

QGBT

POTENCIA INSTALADA 129.890 kW

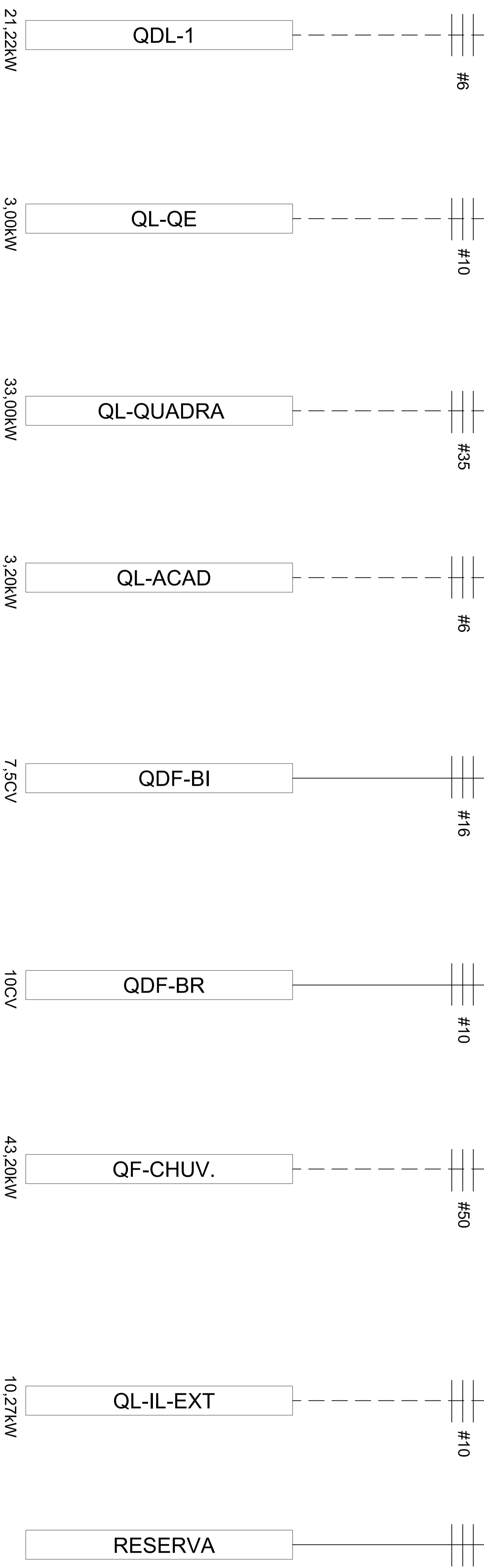
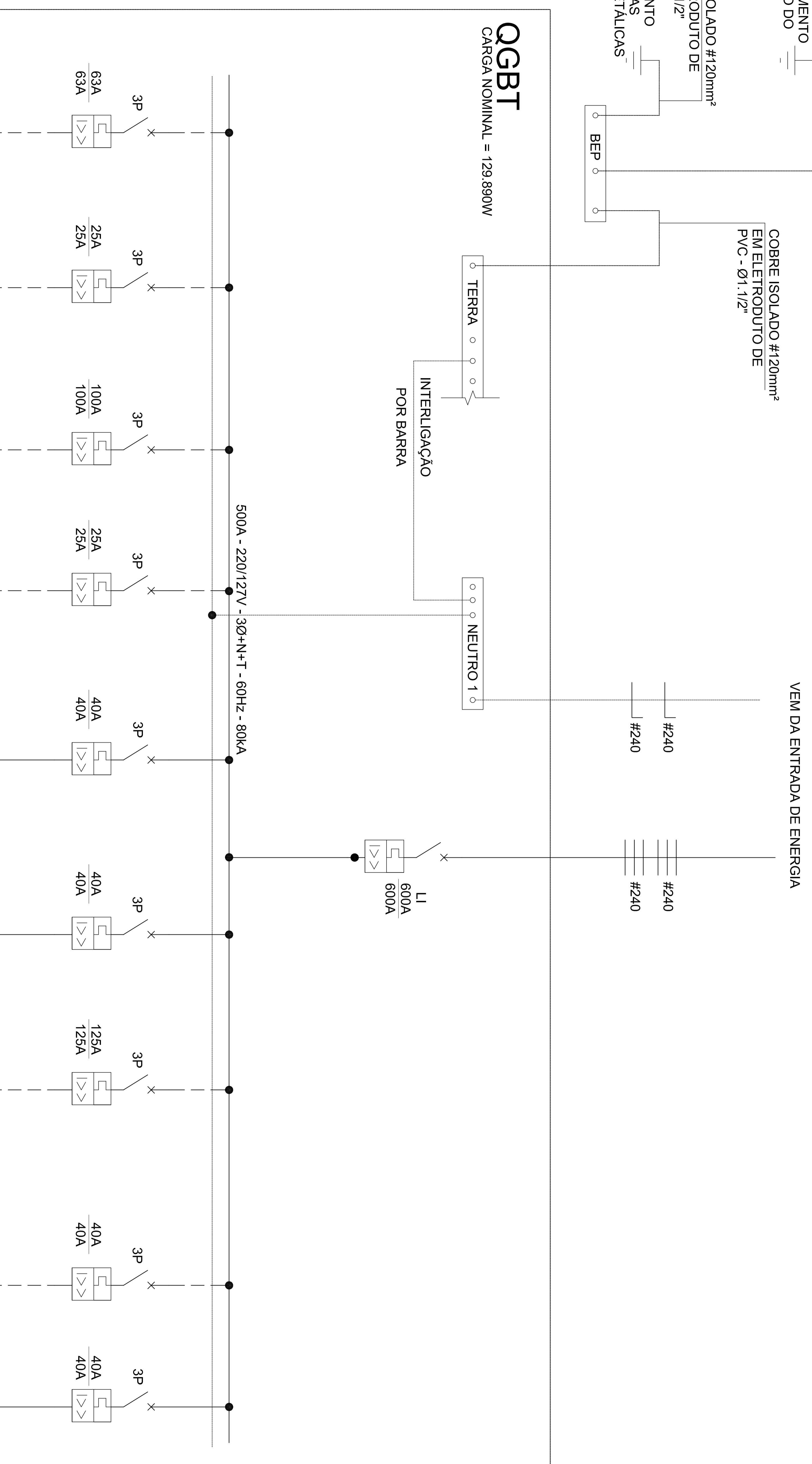
COBRE ISOLADO #120mm²
EM ELETRODUTO DE
PVC - Ø1.1/2"

ATERRAMENTO
EXTERNO DO
SPDA

COBRE ISOLADO #120mm²
EM ELETRODUTO DE
PVC - Ø1.1/2"

ATERRAMENTO
INTERNO DAS
PARTES METALICAS

BEP



NOTAS:
- CONFERIR MEDIDAS EM OBRA, E
- NÃO ATENDER MEDIDAS SOBRE O PAPEL.

PROJETO	REVISÃO	DATA	FEITO POR	PROJETO POR	APROVADO POR
INSTITUIÇÃO: CIE - CENTRO DE INICIAÇÃO AO ESPORTE ENDEREÇO: RUA... CIDADE: ...					