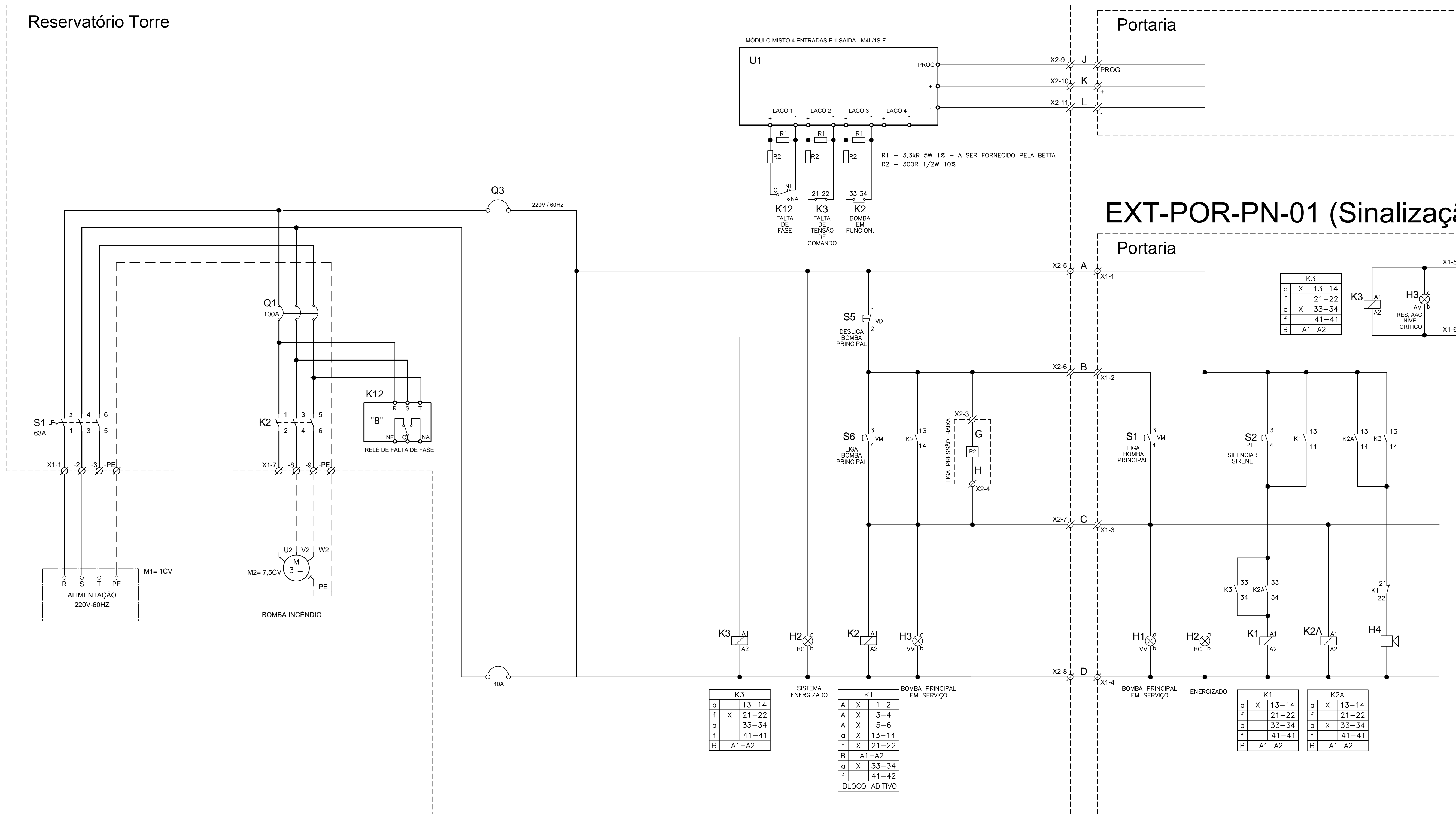


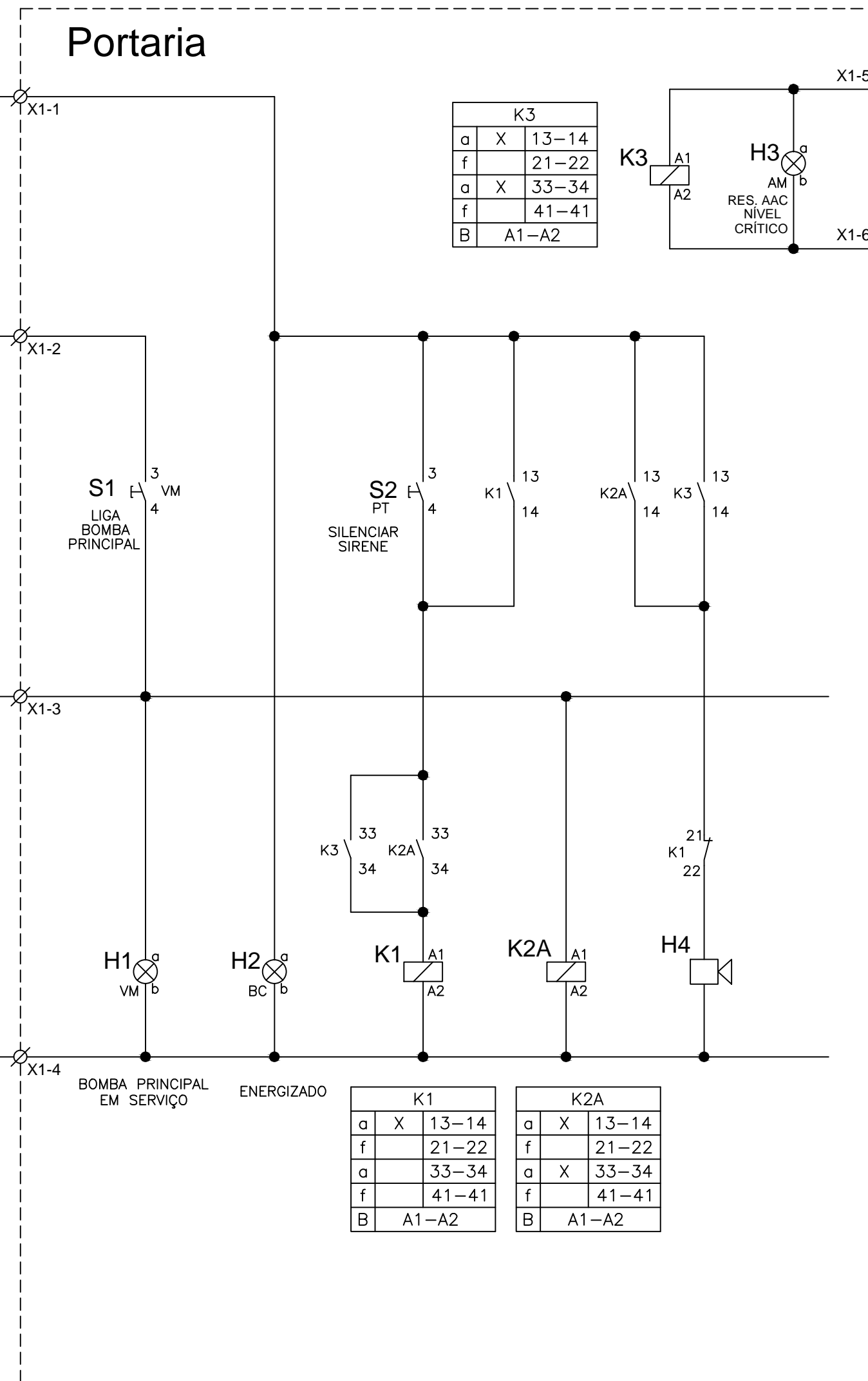
# QDF-BI (BOMBA DE INCÊNDIO)



# Central de Alarmes de Incêndio



# EXT-POR-PN-01 (Sinalização e Alarmes)

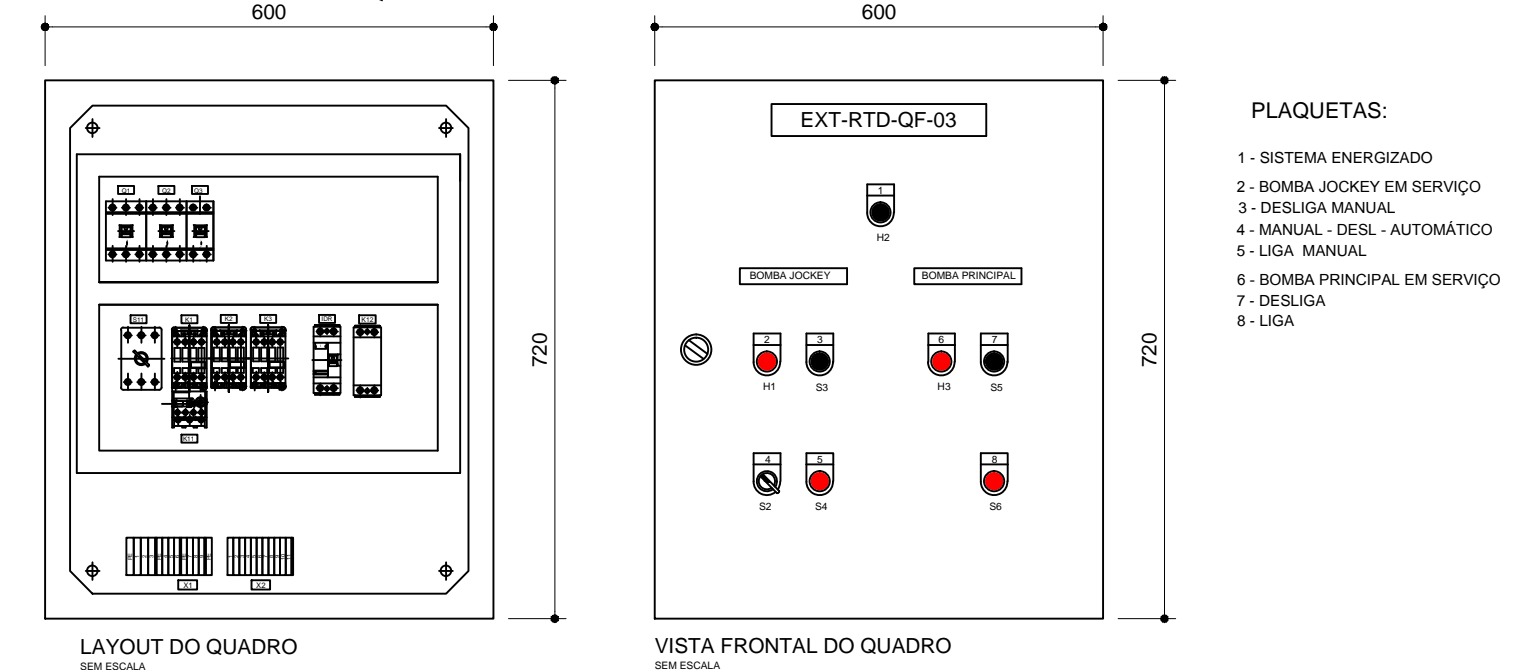


VEM DO QUADRO EXT-AAC-QF-05

POTÊNCIA DO MOTOR MS/M/M7	CORRENTE NOMINAL In	FATOR DE SERVIÇO Fs	DISJUNTOR TERMOMAGNÉTICO QF4/QF6/QF8	CONTATOR AC 240V-3 K1/K2/K3	AJUSTE RELÉ DE SOBRECARGA QFS/QF7/QF9
0,75CV	3A	1,1	10A	9A	3,3A
1,0CV	4,2A	1,1	10A	9A	4,6A
1,5CV	5,2A	1,1	16A	9A	5,7A
2,0CV	6,8A	1,1	20A	9A	7,5A
3,0CV	9,5A	1,1	25A	12A	10A
4,0CV	12A	1,1	32A	17A	13A
5,0CV	15A	1,1	40A	17A	15,5A
7,5CV	21A	1,1	50A	25A	23,0A

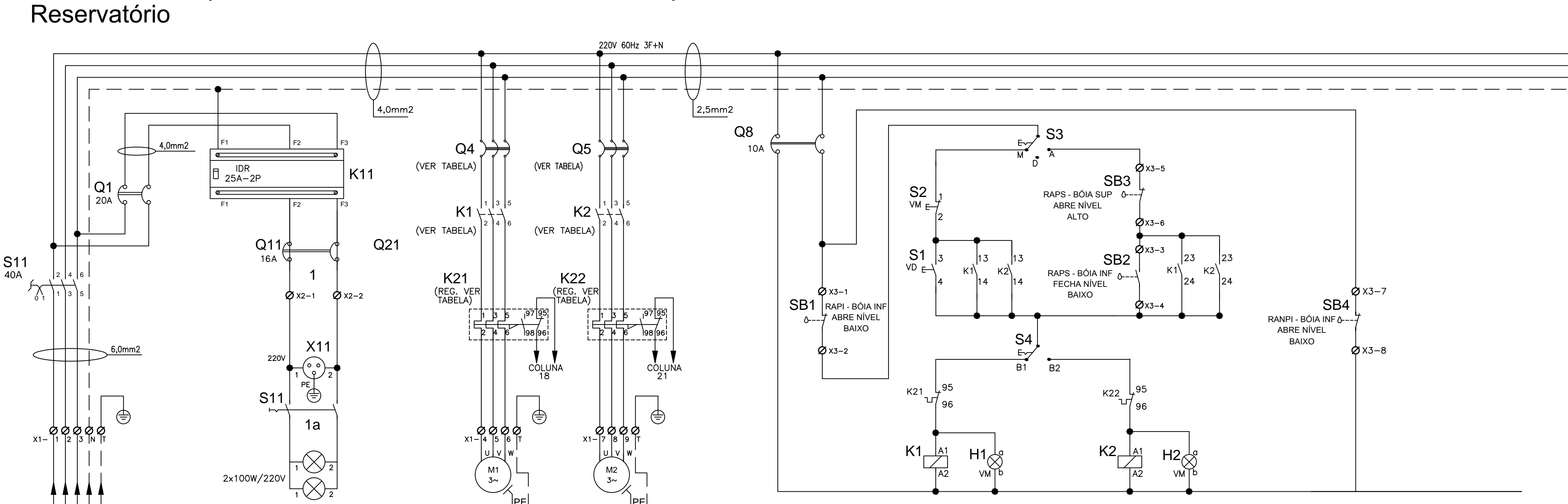
NOTAS:  
 1- ACOMENTAMENTO DOS MOTORES ATRAVÉS DE PARTIDA DIRETA.  
 2- CORRENTE NOMINAL DOS MOTORES REFERE-SE À TENSÃO DE 220V - TRIFÁSICO - 60Hz - 3.600 RPM.  
 3- DISJUNTORES TERMOMAGNÉTICOS TRIPOLARES - PADRÃO EUROPEU - CURVA DE ATUAÇÃO TIPO 'C'.

# QDF-B-INC



- PLAQUETAS:
- 1- SISTEMA ENERGIZADO
  - 2- BOMBA EM SERVIÇO
  - 3- DESLIGADA MANUAL
  - 4- MANUAL DESL. AUTOMÁTICO
  - 5- LIGA MANUAL
  - 6- BOMBA PRINCIPAL EM SERVIÇO
  - 7- DESLIGADA USA

# QDF-BR (BOMBA DE RECALQUE)



CHAVE S5: SELEÇÃO  
 POS. M - BOMBA EM MANUAL  
 POS. D - DESLIGADO  
 POS. A - BOMBA EM AUTOMÁTICO

CHAVE S4: SELEÇÃO  
 POS. B1 - SELECIONA BOMBA 1  
 POS. B2 - SELECIONA BOMBA 2

NOTAS:  
 - CONFERIR MEDIDAS EM OBRA; E  
 - NÃO AFERIR MEDIDAS SOBRE O PAPEL.

		PROJETO:	
01/10/2017 QUADRO CATEGORIA:	01/10/2017 PROJETO	01/10/2017 PROJETO	01/10/2017 PROJETO
INSTALAÇÕES ELÉTRICAS - DIAGRAMAS DE FORÇA		INSTALAÇÕES ELÉTRICAS - DIAGRAMAS DE FORÇA	
ENGENHEIRO PROJETISTA ENR: CLAUDIO MORTA DE CAMPOS CREA-SP: 060179330-ART: 8221220140557 147		ENGENHEIRO PROJETISTA ENR: CLAUDIO MORTA DE CAMPOS CREA-SP: 060179330-ART: 8221220140557 147	
DATA:		DATA:	
DESCRIÇÃO:		DESCRIÇÃO:	