

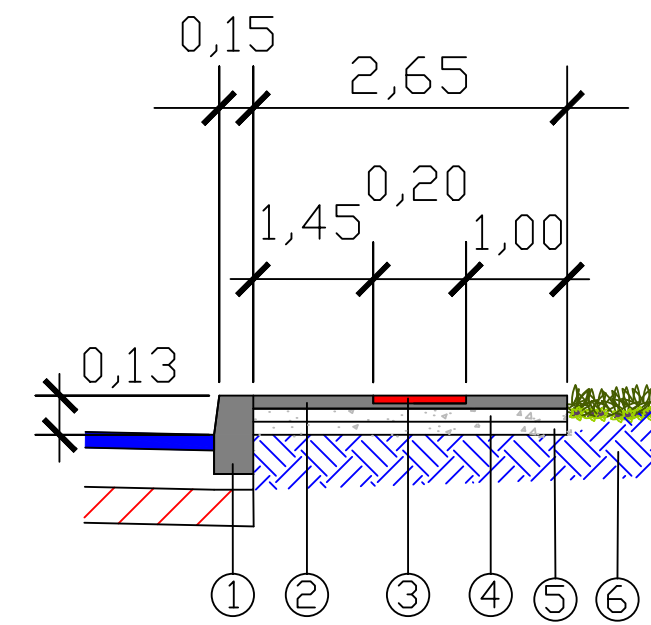
PREFEITURA MUNICIPAL DE LAGES

PASSEIOS EM CONCRETO

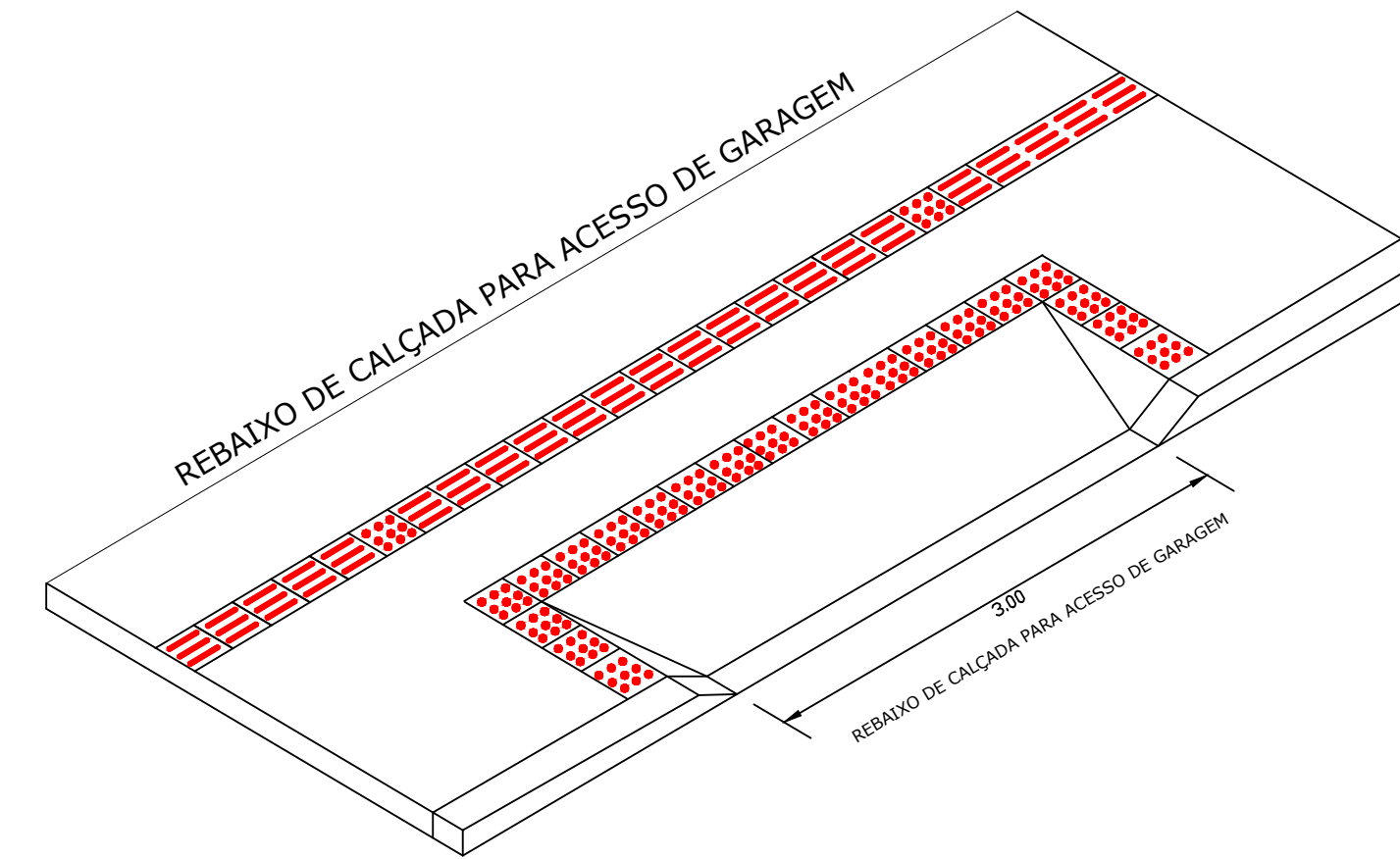
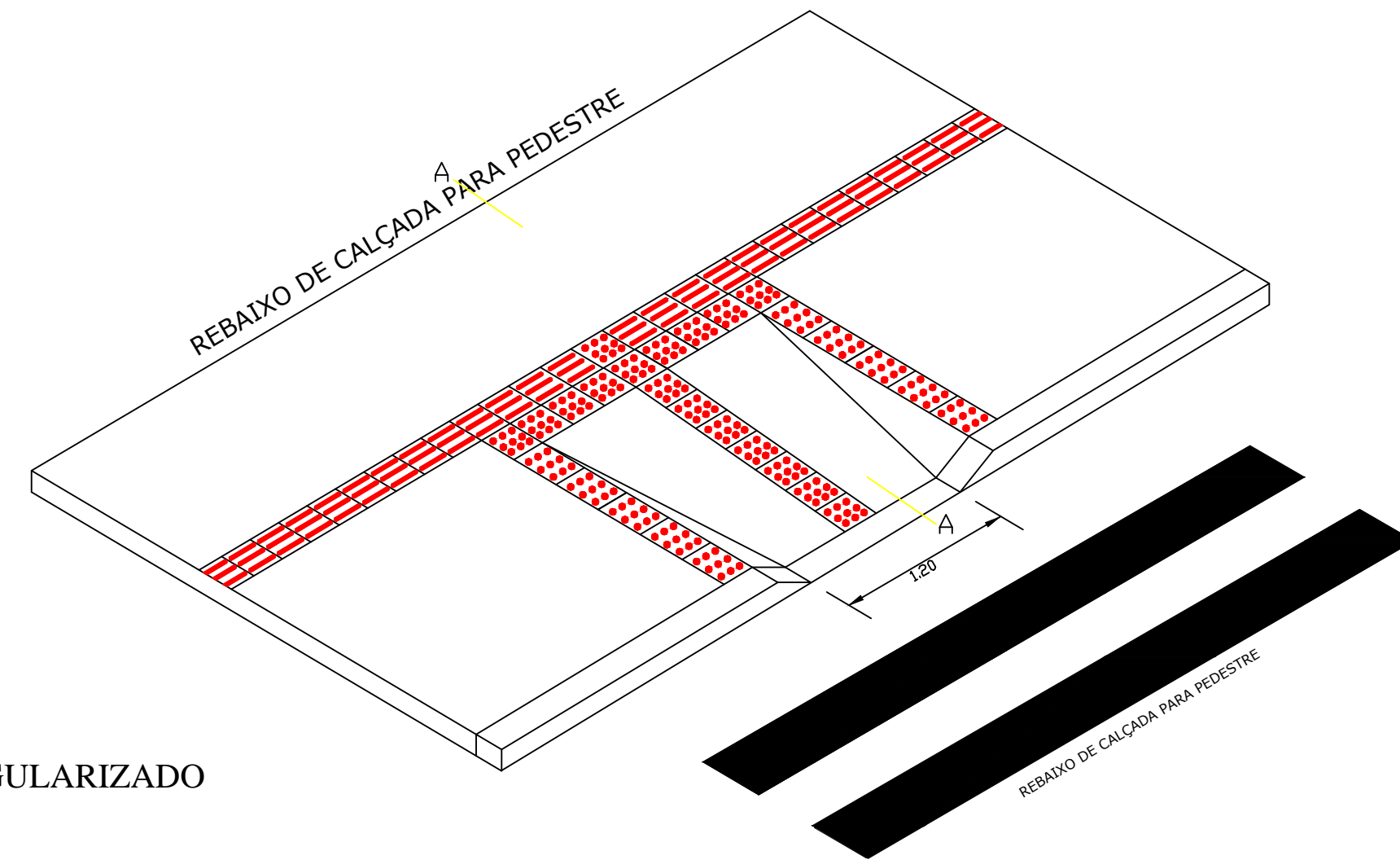
AVENIDA DAS TORRES

BAIRRO GUARUJÁ

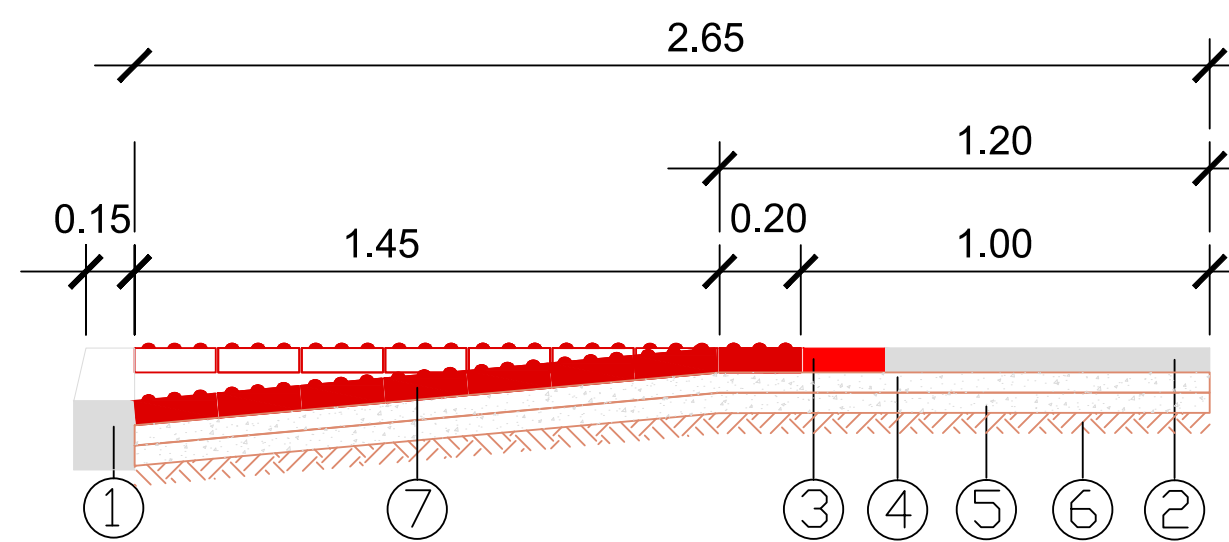
PASSEIO - SEÇÃO TIPO



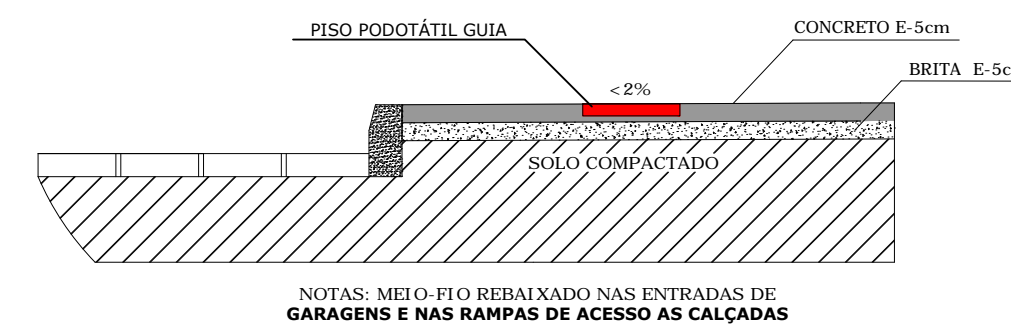
- 1 - MEIO FIO REBAIXADO
- 2 - CONCRETO E=5cm
- 3 - PISO PODOTÁTIL GUIA
- 4 - AREIA E -5cm
- 5 - BRITA Nº 2 E -5cm
- 6 - TERRENO NATURAL REGULARIZADO



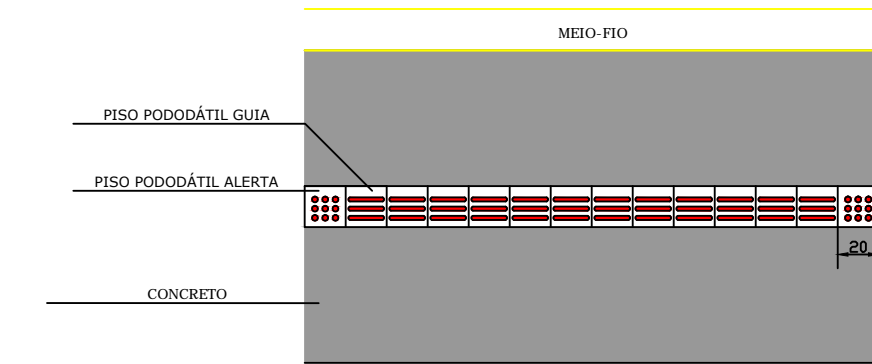
PASSEIO - CORTE A - A



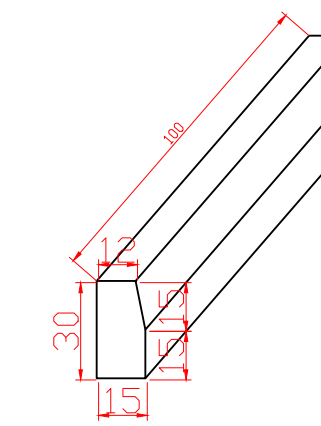
- 1 - MEIO FIO REBAIXADO
- 2 - CONCRETO E=5cm
- 3 - PISO PODOTÁTIL GUIA
- 4 - AREIA E -5cm
- 5 - BRITA Nº 2 E -5cm
- 6 - TERRENO NATURAL REGULARIZADO
- 7 - PISO PODOTÁTIL ALERTA



NOTAS: MEIO-FIO REBAIXADO NAS ENTRADAS DE GARAGENS E NAS RAMPAS DE ACESSO AS CALÇADAS



detalhe Meio-fio em concreto FCK= 15MPa



SECRETARIA DE PLANEJAMENTO E OBRAS		 PREFEITURA DO MUNICÍPIO DE LAGES PREFEITO ANTONIO CERON	
SECRETÁRIO: CLAITON BORTOLUZZI		OBRA: PASSEIOS AVENIDA DAS TORRES	
DIRETOR: ROBERTO C. PROVENZANO		DESCRIÇÃO: DETALHAMENTO DE PASSEIO E SEÇÃO TIPO	
PROJETO: ENG. WILSON TADEU BESEN	CREA 5807-4	ESC.: 1:250	ÁREA:
DESENHO: BIANCA ANTUNES	CREA 048218-0		
TOPOGRAFIA: LUIS HENRIQUE	CREA	16	
APROVADO: ARQUIVADO			
FORMATO:	DATA: NOVEMBRO-2017		