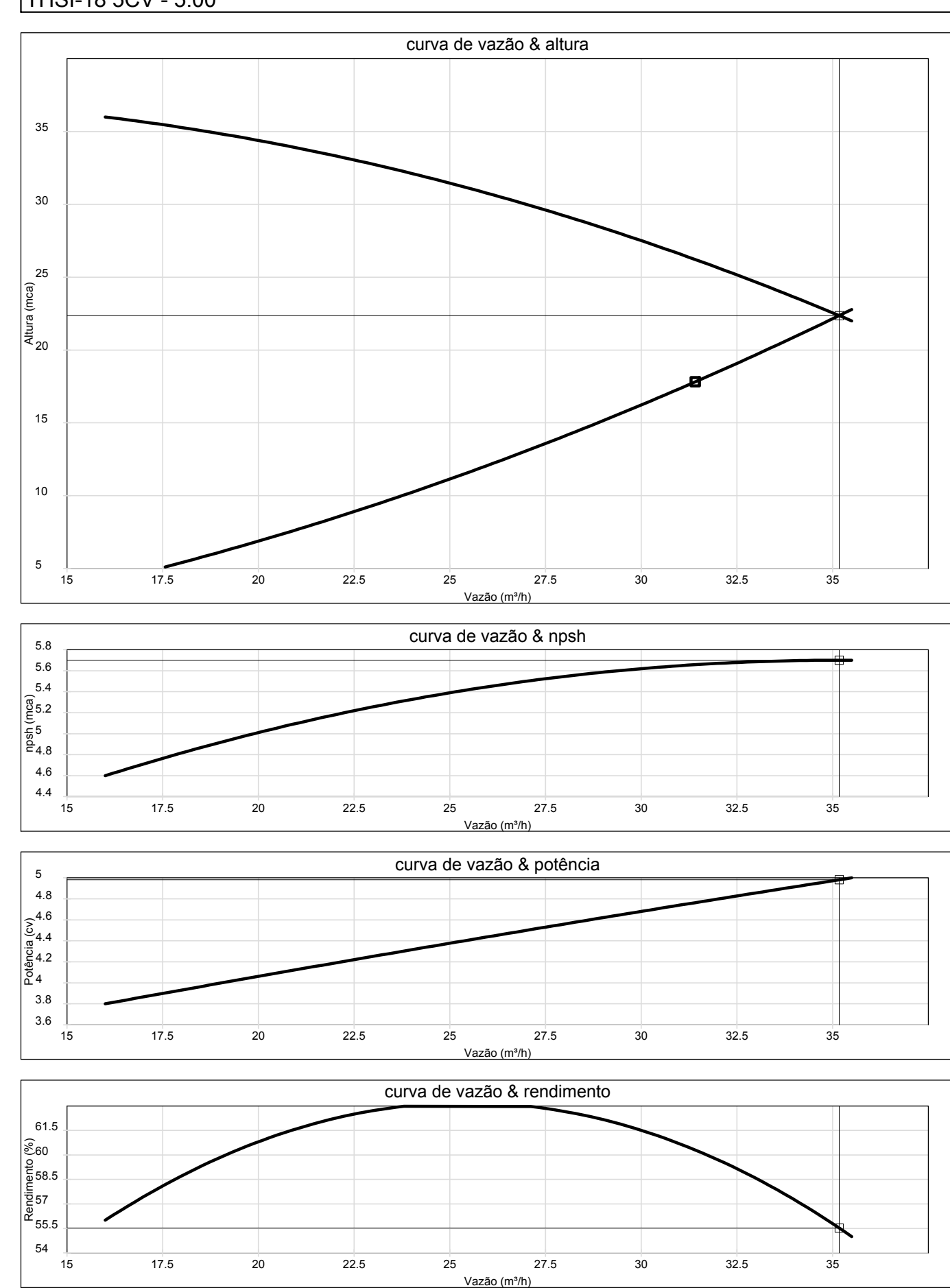
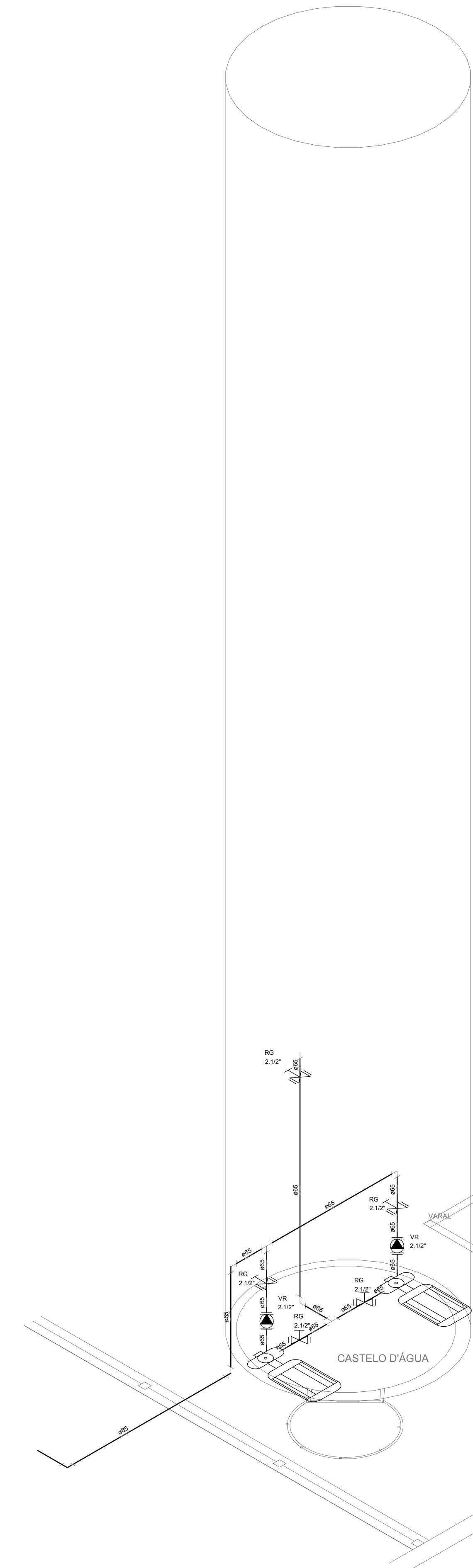


Curvas características de bomba hidráulica
THSI-18 5CV - 5,00

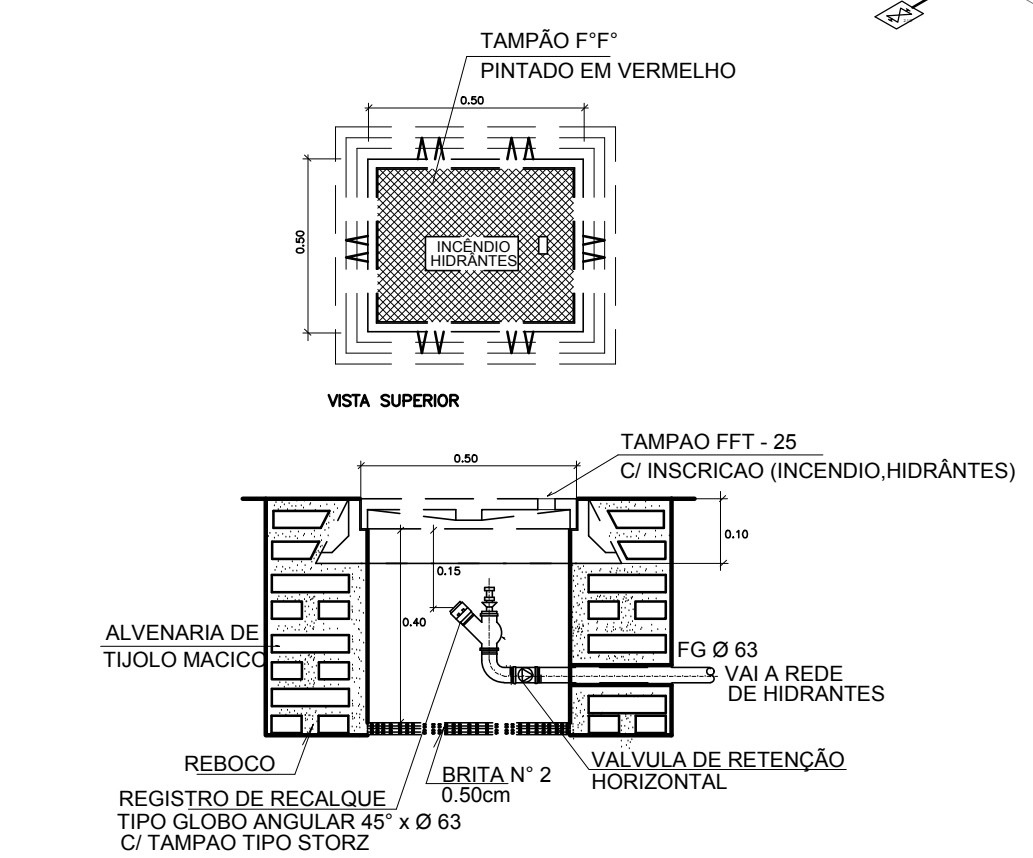


3 ESQUEMA DA CURVA HIDRÁULICA
SEM ESCALA

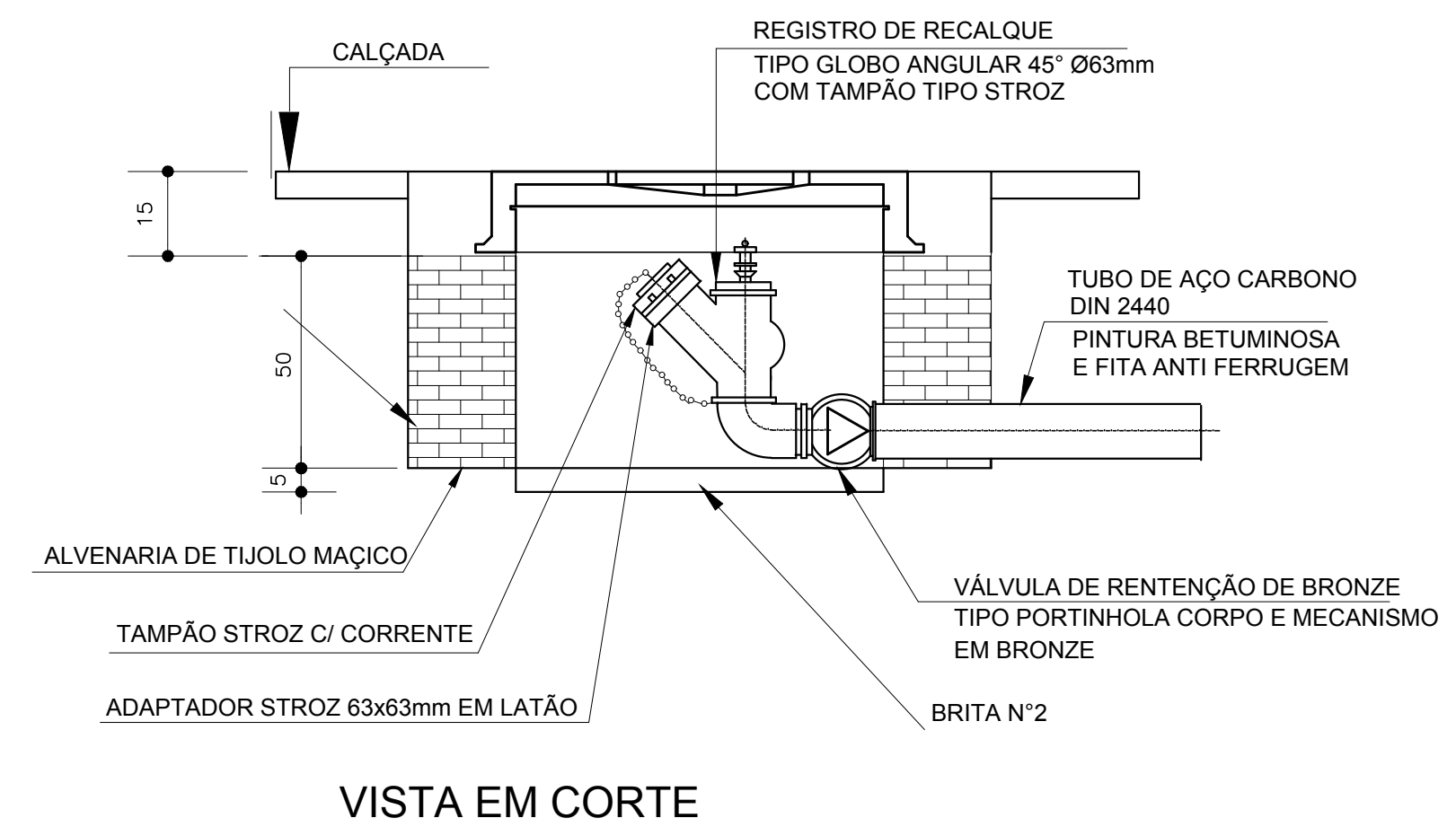


8 DETALHE H4
ESCALA: 1/25

7 DETALHE TÍPICO DO REGISTRO DE PASSEIO
SEM ESCALA

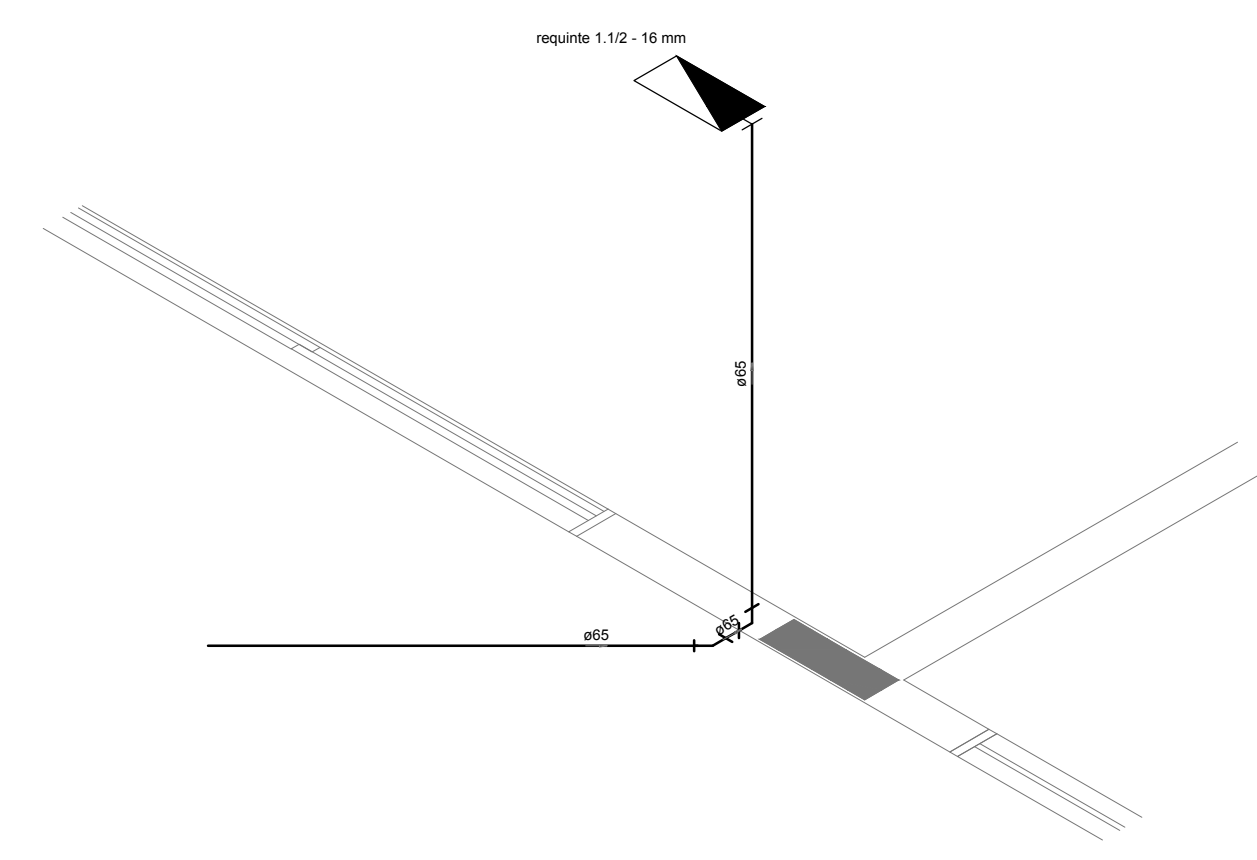


9 DETALHE DO HIDRANTE RECALQUE
SEM ESCALA

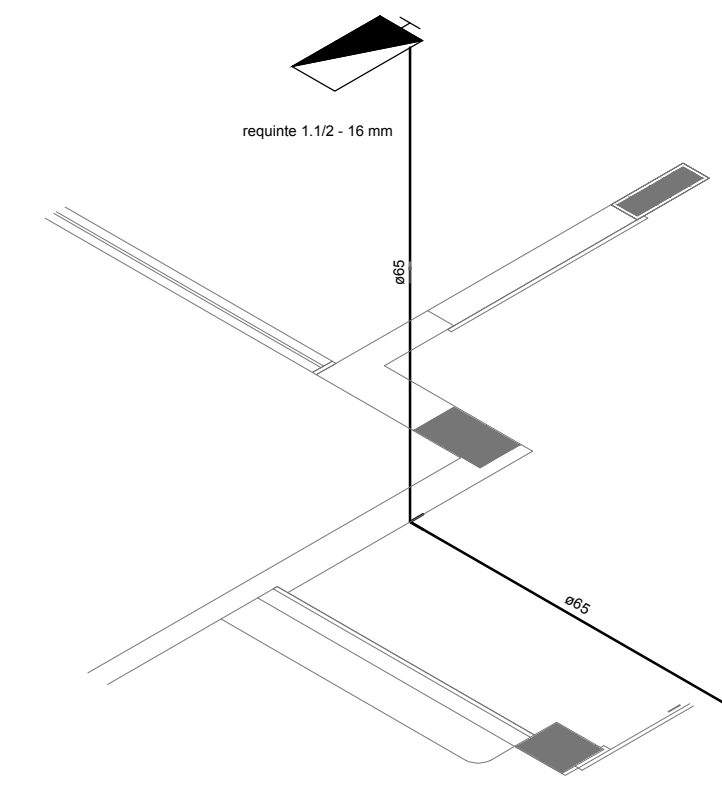


VISTA EM CORTE

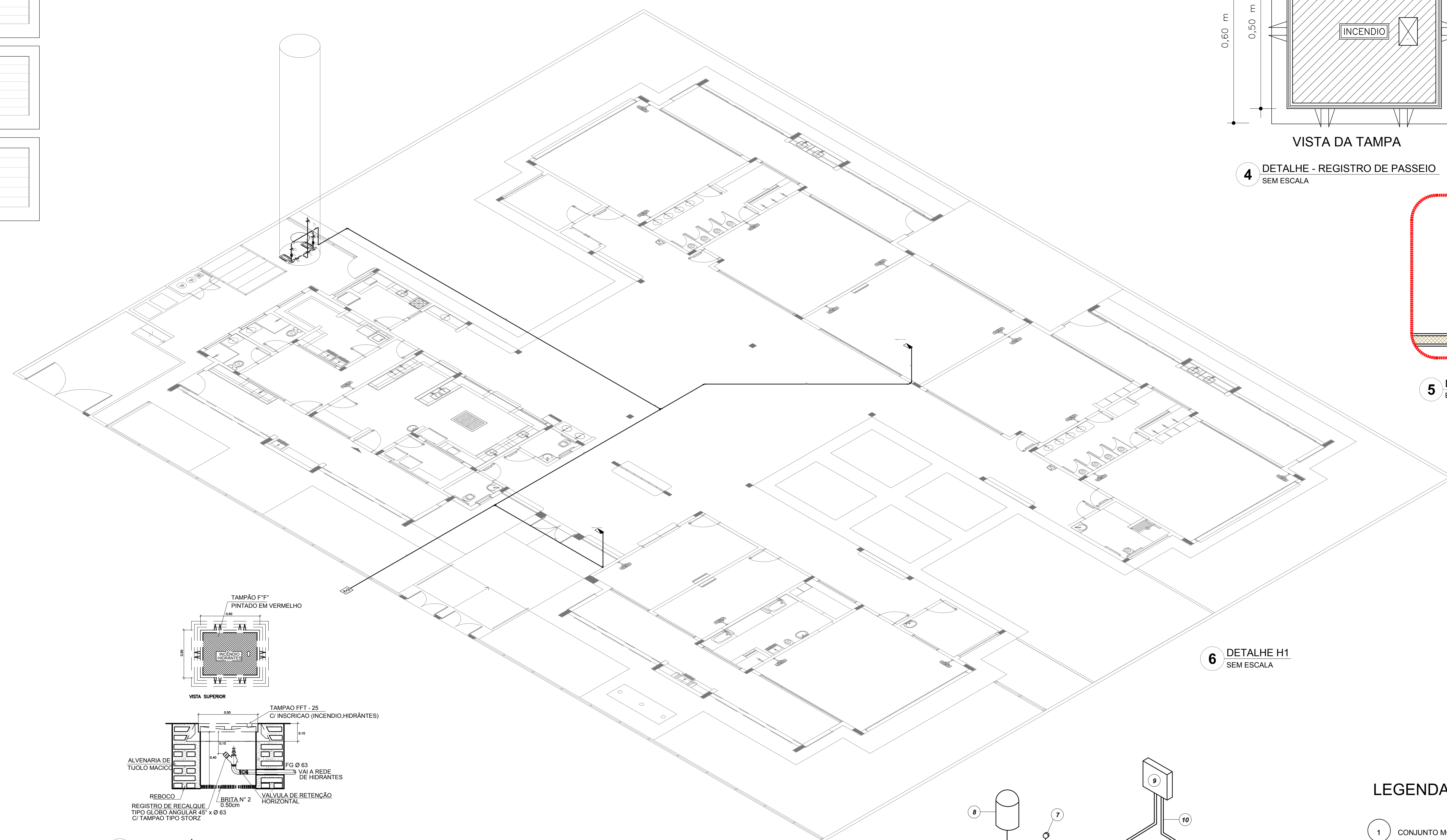
1 DETALHE H2
ESCALA 1/25



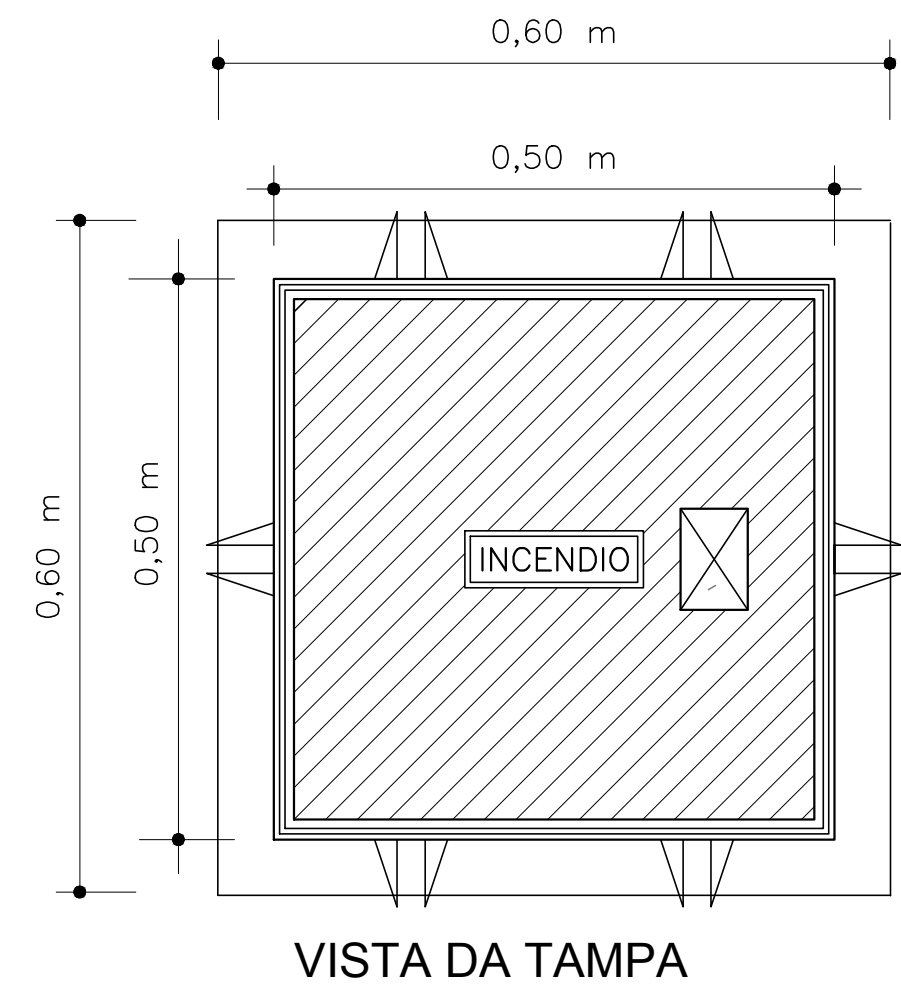
2 DETALHE H3
ESCALA 1/25



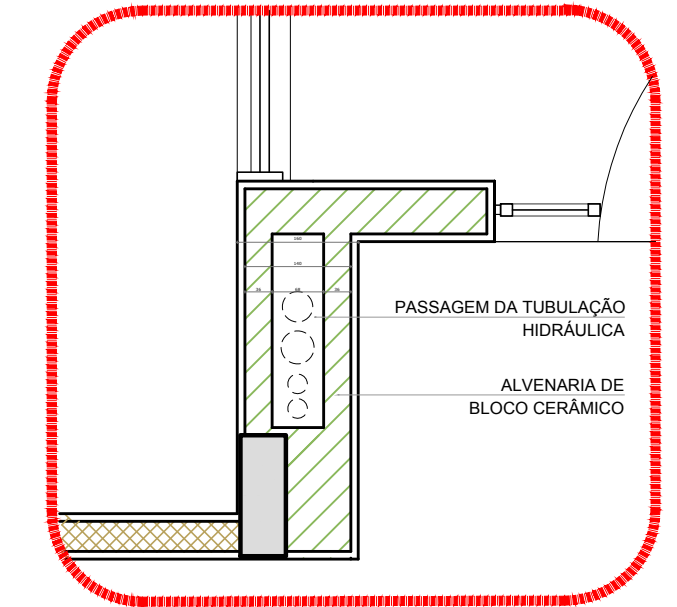
6 DETALHE H1
SEM ESCALA



4 DETALHE - REGISTRO DE PASSEIO
SEM ESCALA

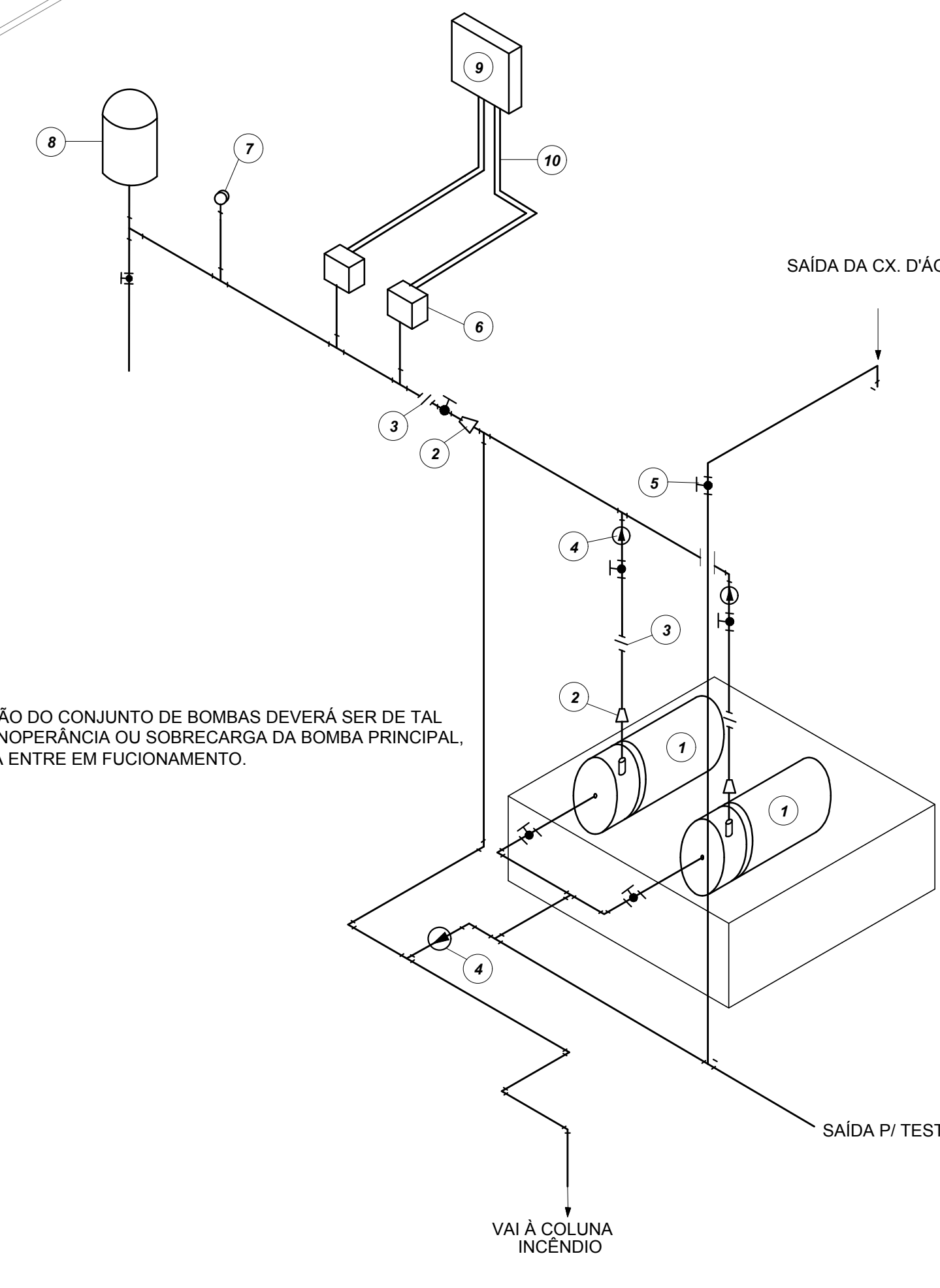


VISTA DA TAMPA



5 DETALHE - SHAFT HIDRÁULICA
ESCALA 1/20

NOTA: A AUTOMATIZAÇÃO DO CONJUNTO DE BOMBAS DEVERÁ SER DE TAL MANEIRA QUE NA INOPERÂNCIA OU SOBRECARGA DA BOMBA PRINCIPAL, A BOMBA RESERVA ENTRE EM FUNCIONAMENTO.



10 DETALHE GÊNÉRICO DE MONTAGEM DAS BOMBAS
SEM ESCALA

LEGENDA

- 1 CONJUNTO MOTO-BOMBA ELÉTRICO TRIFÁSICO 380V/
- 2 REDUÇÃO CONCÊNTRICA
- 3 UNIÃO
- 4 VÁLVULA DE RETENÇÃO
- 5 REGISTRO DE GAVETA
- 6 PRESSOSTATO DIFERENCIAL XM-G-A 35 TELEMECANIQUE
- 7 MANÔMETRO
- 8 TANQUE DE PRESSÃO
- 9 QUADRO ELÉTRICO
- 10 ELETRODUTO FLEXÍVEL METÁLICO

LEGENDA

- Conjunto moto-bomba 2" x 1" 1/2"
- Hidrante - mangueira 1" 1/2" - 20/100
- Registro tipo globo horizontal - Ø 63 - 2" 1/2"
- Válvula de retenção vertical Ø 63 - V.R. - 2" 1/2"

DÍGITO	SÍMBOLO	SIGNIFICADO	FORMA E COR	APLICAÇÃO
12	[Símbolo]	SAÍDA DE EMERGÊNCIA	SÍMBOLO: RETÂNGULO AMARELO COM BORDA VERDE	INDICAÇÃO DO SENTIDO (ESQUERDA OU DIREITA) DE UMA SAÍDA DE EMERGÊNCIA. DIMENSÕES MÍNIMAS: L=1,5H
13	[Símbolo]	SAÍDA DE EMERGÊNCIA	SÍMBOLO: RETÂNGULO AMARELO COM BORDA VERDE	INDICAÇÃO DE SAÍDA DE EMERGÊNCIA, UTILIZADA COMO COMPLEMENTAÇÃO DO PICTOGRAMA FOTOLUMINESCENTE (BETA OU IMAGEM, OU AMBOS)
17	[Símbolo]	SAÍDA DE EMERGÊNCIA	SÍMBOLO: RETÂNGULO AMARELO COM BORDA VERDE	INDICAÇÃO DE SAÍDA DE EMERGÊNCIA, UTILIZADA COMO COMPLEMENTAÇÃO DO PICTOGRAMA FOTOLUMINESCENTE (BETA OU IMAGEM, OU AMBOS)
18	[Símbolo]	SAÍDA DE EMERGÊNCIA	SÍMBOLO: RETÂNGULO AMARELO COM BORDA VERDE	INDICAÇÃO DE SAÍDA DE EMERGÊNCIA, UTILIZADA COMO COMPLEMENTAÇÃO DO PICTOGRAMA FOTOLUMINESCENTE (BETA OU IMAGEM, OU AMBOS)
20	[Símbolo]	ALARME SONORO	SÍMBOLO: QUADRADO VERMELHO	INDICAÇÃO DO LOCAL DE INSTALAÇÃO DO ALARME DE INCÊNDIO
21	[Símbolo]	COMANDO MANUAL DE ALARME OU BOMBA DE INCÊNDIO	SÍMBOLO: QUADRADO VERMELHO	PONTO DE AÇÃO PARA O ALARME DE INCÊNDIO OU BOMBA DE INCÊNDIO DEVE SEMPRE SER ACOMPANHADO DE UMA MENSAGEM DE ESCRITA DESEMPENHO DO EQUIPAMENTO ACONDICIONADO POR AQUELE PONTO
23	[Símbolo]	EXTINTOR DE INCÊNDIO	SÍMBOLO: QUADRADO VERMELHO	INDICAÇÃO DA LOCALIZAÇÃO DOS EXTINTORES DE INCÊNDIO
25	[Símbolo]	ABRIGO DE MANGUEIRA E HORANTE	SÍMBOLO: QUADRADO VERMELHO	INDICAÇÃO DE ABRIGO DA MANGUEIRA DE INCÊNDIO CONFORMANTE NO SEU INTERIOR

LEGENDA	
[Símbolo]	HIDRANTE SIMPLES
[Símbolo]	HIDRANTE DE PASSEIO
[Símbolo]	CENTRAL DE ALARME
[Símbolo]	EXTINTOR PORTÁTIL C/ CARGA DE PO ABC C/ CAPACIDADE EXTINTORA 2 A 20 B C 8kg
[Símbolo]	EXTINTOR PORTÁTIL C/ CARGA DE DIOXÍDEO DE CARBONO COM CAPACIDADE EXTINTORA 5 B C - 8kg
[Símbolo]	PONTO DE LUBRIFICAÇÃO DE EMERGÊNCIA DE ALCARMINHO - BLOCO AUTÔNOMO DE LED

NOTAS:
 - OS PROJETOS DEVEM SER ADAPTADOS TÉCNICAMENTE CONFORME AS EXIGÊNCIAS DO CORPO DE BOMBEIROS ESTADUAL;
 - O CLIENTE FERRADOR DEVERÁ REALIZAR AS ALTERAÇÕES NECESSÁRIAS À APROVAÇÃO E ANOS ESTÁ, INCLUINDO SISTEMA - SIMIC - NOVO PROJETO E NOVA ART DO ENGENHEIRO RESPONSÁVEL PELAS ADEQUAÇÕES;
 - EXISTIR ESTE PROJETO JUNTAMENTE COM O PROJETO ESTRUTURAL;
 - ANTES DA CONCRETAGEM PREVER PASSAGEM PARA AS TUBULAÇÕES DENTRO DOS LIMITES ESTABELECIDOS PELA NBR 6150/04;
 - A TUBULAÇÃO DEVERÁ SER EM FERRO MALHEVEL CLASSE 15;
 - CASO HAJA ALTERAÇÃO NO POSICIONAMENTO OU QUANTITATIVO DOS EXTINTORES DEVERÁ SER REALIZADA ALTERAÇÃO DO PISO TÁTIL DE ALERTA NAS ROTAS ACESSEIS.

REFERÊNCIAS:
 - MEMORIAL DESCRITIVO E ESPECIFICAÇÕES TÉCNICAS

Nº	DATA	DESCRIÇÃO
02	JANEIRO 2017	Alteração: quadro de áreas, sanitários infantis 1 e 2, altura da platibanda, mobiliário e equipamento, altura da cenefa nos sanitários, cor dos perfis dos sanitários e altura da porta FM; Acréscimo das duchas higiênicas e escaninhos pré-escala. Retirada da chapa de aço abno da platibanda.
01	AGOSTO 2016	Alteração paredes - shaft para tubulação hidráulica e detalhamento; alteração da altura da platibanda.

CONTROL DE REVISÕES

Nº	DATA	DESCRIÇÃO
01	AGOSTO 2016	Alteração paredes - shaft para tubulação hidráulica e detalhamento; alteração da altura da platibanda.

PROJETO PADRÃO - FNDE

PROPRIETÁRIO: _____

ENDEREÇO: _____

MUNICÍPIO - UF: _____

PROPRIETÁRIO: _____

RESP. TÉCNICO: _____ CREA _____

AUTOR DO PROJETO: _____ CAU _____

DLFO: _____ CREA _____

OBSERVAÇÕES: _____

PROGRAMA PROINFÂNCIA - PROJETO TIPO 2
PROJETO DE INSTALAÇÕES

COORDENAÇÃO	PLANTA DE COMBATE À INCÊNDIO	ESCALA	PRONOME
COEST - Coordenação Geral de Infraestrutura Educacional	DETALHES ISOMÉTRICOS DETALHES CONSTRUTIVOS	INDICADA	HIN
REVISÃO	REVISÃO	INDICADA	PRONOME
R.00	R.01	INDICADA	PRONOME
R.01	R.02	INDICADA	PRONOME
FORMATO	DATA EMISSÃO	INDICADA	PRONOME
A0 (1189641)	JANEIRO 2017	INDICADA	PRONOME