

Levantamento Planialtimétrico
Esc: 1:500



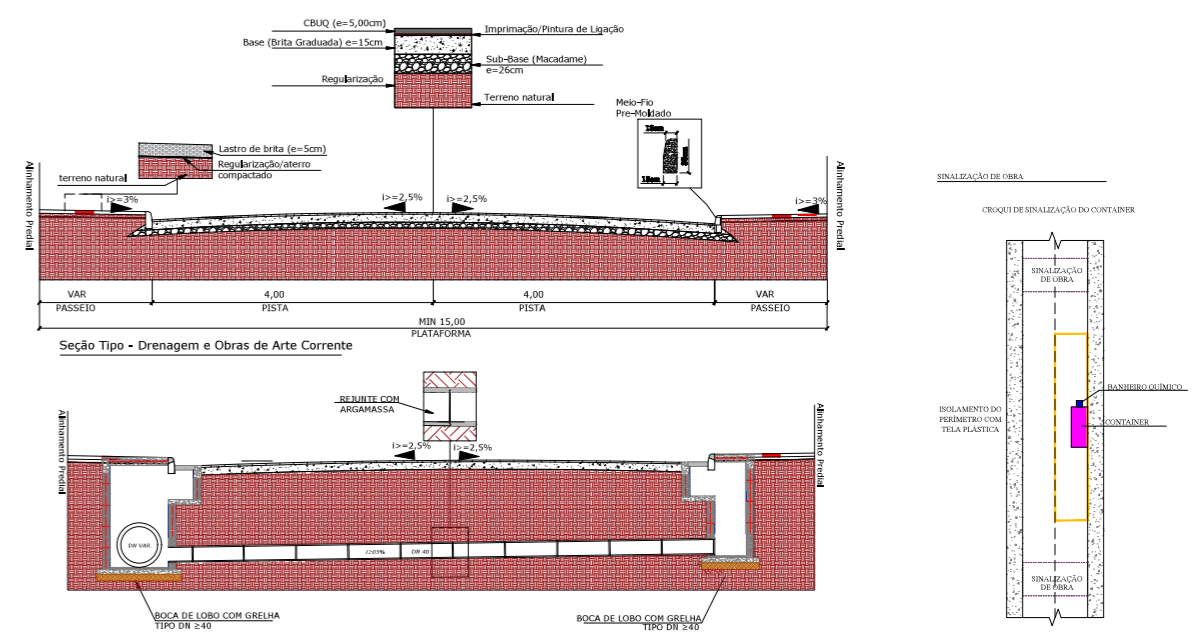
Projeto Geométrico e Urbanísticos
Esc: 1:500

LEGENDA - EXISTENTE

Alinhamento Predial	Poste Iluminação
Eixo da rua	Poste Residencial
Curvas de Nível	Reperçagem
Boca de Lobo Existente	Remoção Tubulação
Melo fio	Tubulação/Permanece
Boca de Lobo a isolar	Remoção Melo-Fio
Cerca de tela	Escarvação e adequação
Cerca de arame	Escada Demolição
Portão a construir	Melo fio a construir
Muro a construir	

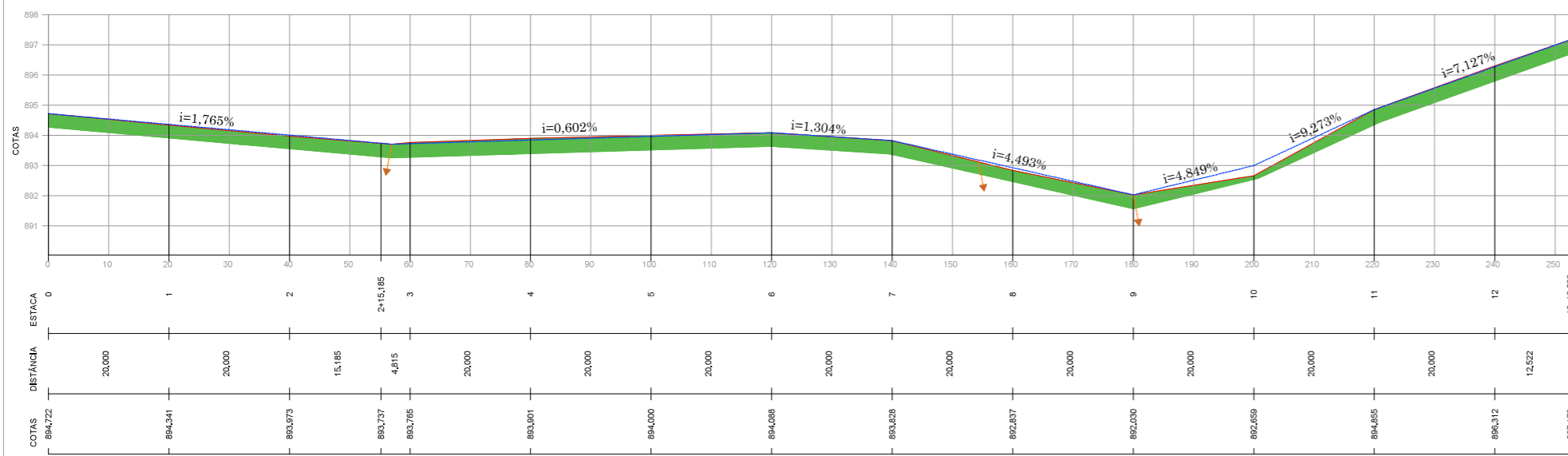
OBRA DE URBANÍSTICA
 Todas as obras serão executadas para que, após ser instalada a rede de água e a rede de esgoto, não haja qualquer problema de compatibilidade, e com todas as obras em conformidade com a legislação municipal, estadual e federal, e com o Plano Diretor de Lages, em seu Art. 2º, respeitando os estabelecimentos de lotação para os setores de saneamento básico da cidade.
 As áreas serão executadas mediante tipo de movimento com movimentação de "1:2,00", servindo como, para movimento das águas, em virtude do material com alta resistência e compactação, está prevista a utilização de material com resistência para construção de rede de saneamento e passagem de tubulação, sendo os materiais de base com cimento e areia 3:1 e a camada de base com areia e cimento 2:1, sendo que, o tipo de rede deve estar instalado com o tipo de rede a ser instalado e no mesmo 20x40 cm de tubos de concreto.
 O material a ser utilizado de pavimentação, LAJOTA REESTRADA, será disponibilizado pelo município de Lages-SC, devendo a empresa ficar responsável pelo custo de obra e materiais complementares para execução.

Detalhe 04
Esc: sem
Seção Tipo - Geométrico, Pavimentação e Urbanísticos



<p>PREFEITO ANTONIO CERON PREFEITURA DO MUNICÍPIO DE LAGES CNPJ 82.777.301/0001-90 RUA: BENJAMIM CONSTATANTE, Nº 13, BAIRRO: CENTRO CEP 88501-900, FONE (49) 3019-7400</p>	<p>SPO SECRETARIA DE PLANEJAMENTO E OBRAS</p> <p>RUA: ARISTILIANO RAMOS, Nº 100, BAIRRO: CENTRO CEP 88502-050, FONE (49) 3019-7548</p>
<p>PREFEITURA DO MUNICÍPIO DE LAGES CNPJ 82.777.301/0001-90</p>	<p>LUIZ RICARDO FIGUEIRO SOARES:087100359 74 Assinado de forma digital por LUIZ RICARDO FIGUEIRO SOARES:08710035974 Dados: 2024.05.24 14:54:49 -03'00'</p> <p>ENG. LUIZ RICARDO F. SOARES ENGENHEIRO CIVIL - CREA 179448-8</p>

OBRA: REVITALIZAÇÃO DE RUAS DO MUNICÍPIO	
ENDEREÇO: RUA NILO PEÇANHA + JOSÉ SOARES SILVÉRIO - BAIRRO SANTA MARIA	
DESCRIÇÃO: - LEVANTAMENTO PLANIALTIMÉTRICO; - PROJETO GEOMÉTRICO/URBANÍSTICO; - DETALHE 04.	NOME: GERAL PRANCHA: 01/02 REVISÃO: 00 ÁREAS: 2.184,36 m² ESCALA: INDICADA
DATA: 23/05/2024	FORMATO: A1

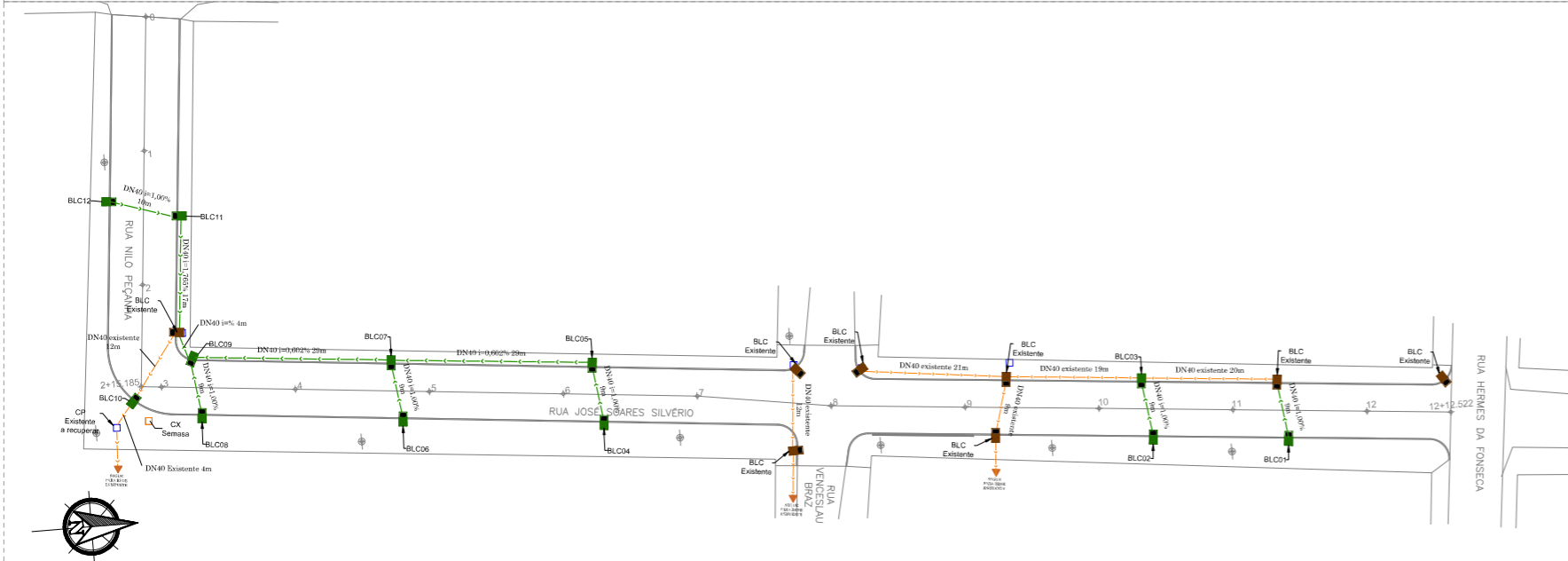


LEGENDA - PERFIL

- Aterro
- Corte
- Perfil primitivo
- Perfil projetado
- Saídas BLC para rede existente

OBS 01: Perfil Longitudinal
 Volume de corte = 868,50 m³
 Volume de aterro = 0,00 m³

Perfil Longitudinal
 Esc. Horizontal: 1:500
 Esc. Vertical: 1:100

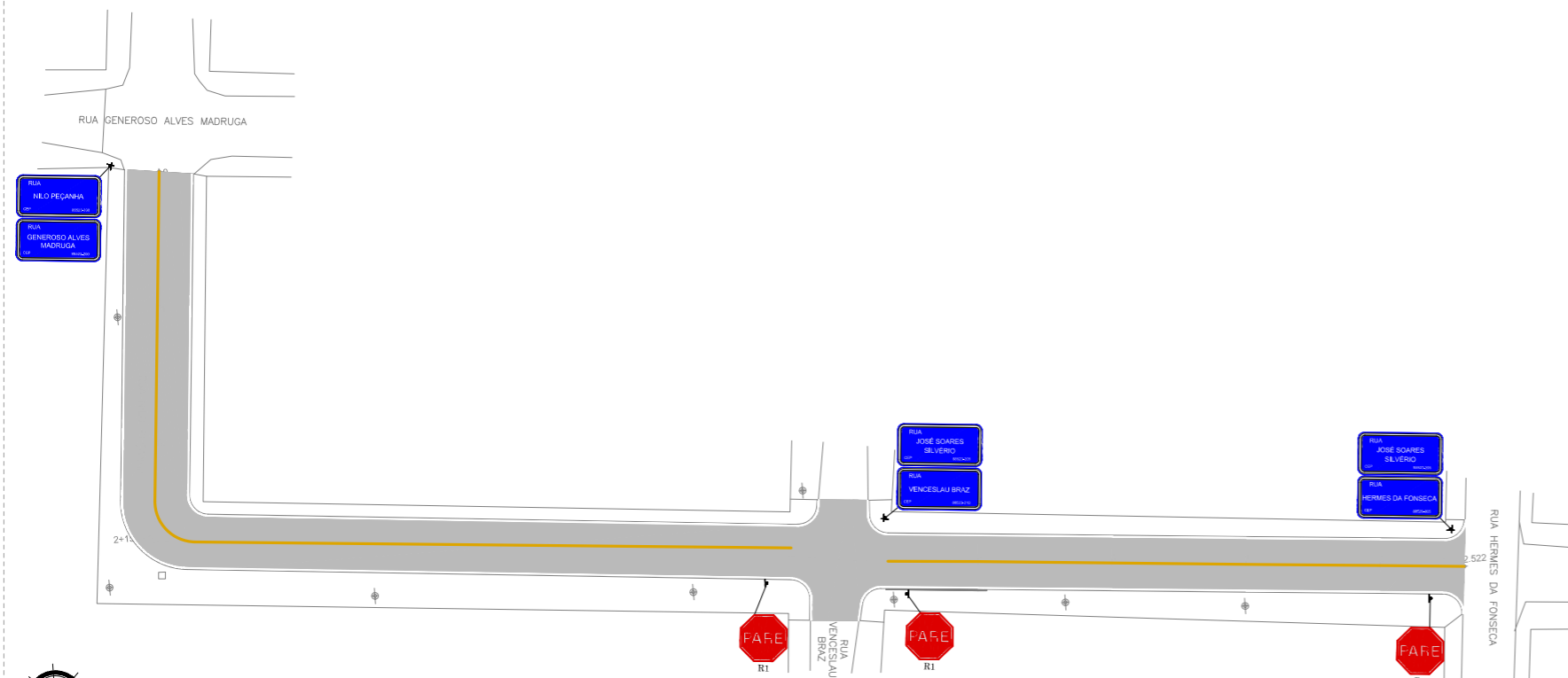


LEGENDA - PROJETADO

- BLC DN 40 e 60
- BLS DN 40 e 60
- Transformar em ligação
- Boca a reformar
- BLS DN 80
- BLS DN 100
- Caixa de ligação
- Meio Fio projetado
- Alinhamento Passeios
- Tubo DN 40
- Tubo DN 50
- Tubo DN 80
- Tubo DN 100
- Pavimentação asfáltica
- Muro Contenção=1,5 a 2m
- Muro Contenção=3 a 4m
- DSS 04
- Tubo Existente DN80
- Tubo a remover

OBS 01: OBSERVAÇÃO
 Como foi possível manter a drenagem existente e a rede de drenagem existente, visto que o mesmo se encontra adequado, no projeto está sendo mantido o perfil existente e os alinhamentos das tubulações.
 Cabe a fiscalização avaliar a necessidade de reformas das bocas de passagem em relação existentes no local, para que haja o pagamento a empresa contratada.
 Cabe também a fiscalização verificar a necessidade construída e o cumprimento da fiscalização de município conforme verificar o funcionamento das tubulações que serão mantidas ou requalificar o sistema proposto de modo que o sistema de drenagem proposto e a rede existente apresentem o funcionamento adequado para o escoamento das águas que incidem sobre a Via Privada, ficando sob responsabilidade de quem o requalificou o sistema.
 Em vista disso é de extrema importância que a empresa contratada verifique e informe a todos de serviço de drenagem, se necessário efetuar adequação: sempre sendo como processo preliminar e a execução das obras e visando sempre que possível não causar o caos no trânsito durante a obra.

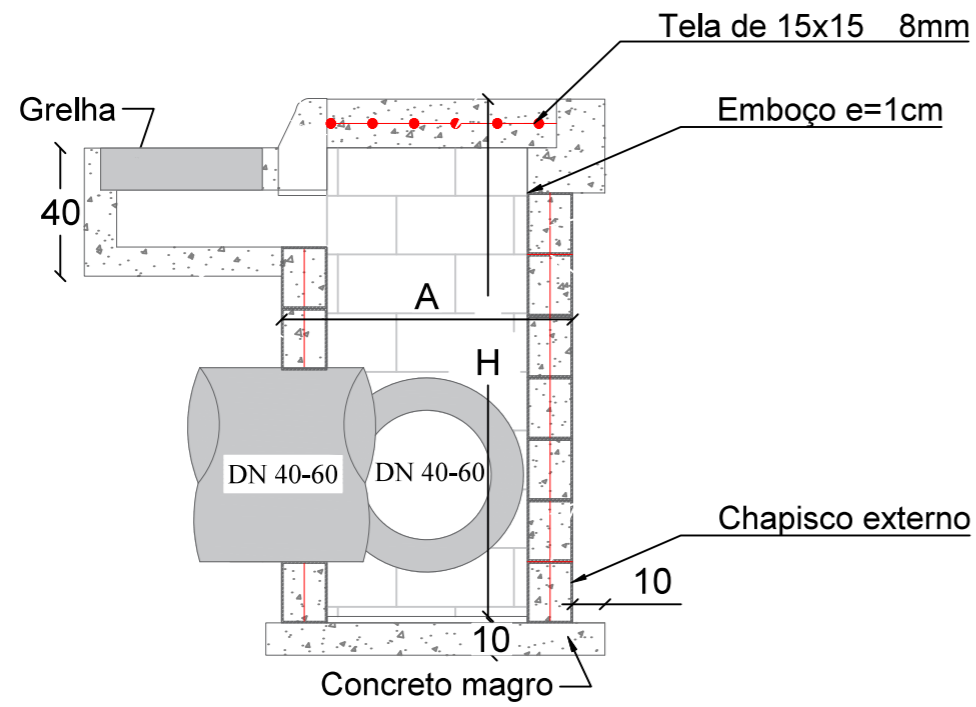
Projeto de Drenagem
 Esc: 1:500



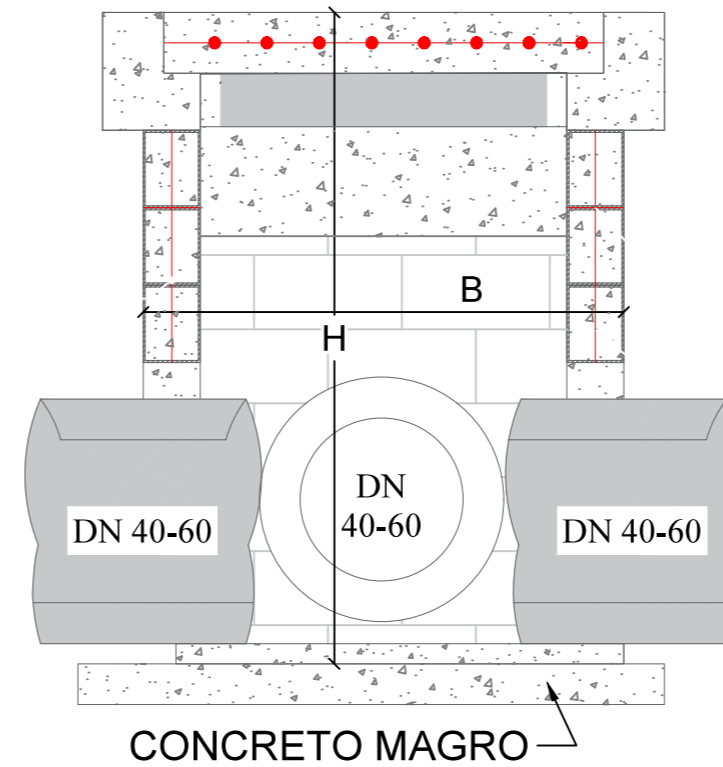
Projeto Sinalização
 Esc: 1:500

PREFEITO ANTONIO CERON PREFEITURA DO MUNICÍPIO DE LAGES CNPJ 82.777.301/0001-90 RUA: BENJAMIM CONSTANCE, Nº 13, BAIRRO: CENTRO CEP 88501-900, FONE (49) 3019-7400		SPO SECRETARIA DE PLANEJAMENTO E OBRAS RUA: ARISTILIANO RAMOS, Nº 100, BAIRRO: CENTRO CEP 88502-050, FONE (49) 3019-7548	
SECRETÁRIO: JOÃO ALBERTO DUARTE DIRETOR: ENG. EDSON TEIXEIRA DA SILVA - CREASC - 84891-4 PROJETO: ENG. LUIZ RICARDO F. SOARES - CREASC 179468-8 DESENHO: ENG. LUIZ RICARDO F. SOARES TOPOGRAFIA: EDER			
PREFEITURA DO MUNICÍPIO DE LAGES CNPJ 82.777.301/0001-90			
ENGENHEIRO CIVIL - CREA 179448-8 ENG. LUIZ RICARDO F. SOARES			
OBRA: REVITALIZAÇÃO DE RUAS DO MUNICÍPIO ENDEREÇO: RUA NILO PEÇANHA + JOSÉ SOARES SILVÉRIO - BAIRRO SANTA MARIA			
DESCRIÇÃO: - PROJETO DE DRENAGEM; - PROJETO SINALIZAÇÃO; - PERFIL LONGITUDINAL.		NOME: GERAL PRANCHA: 02/02	
ÁREAS: 2.184,36 m ²		REVISÃO: 00	
ESCALA: INDICADA		DATA: 23/05/2024	
		FORMATO: A1	

CORTE B-B



CORTE A-A



PLANTA BAIXA

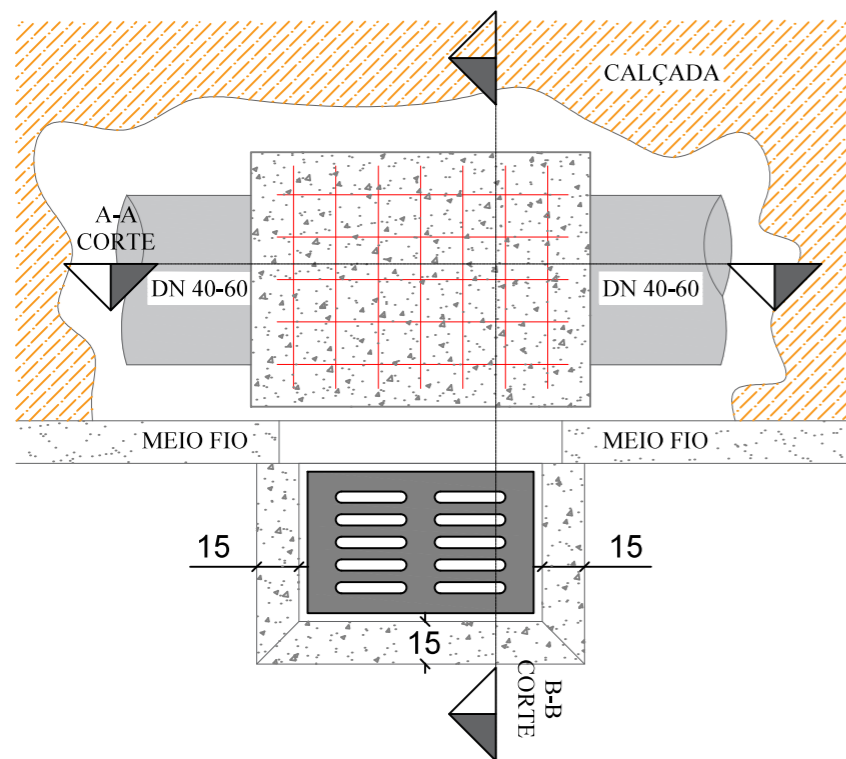


TABELA DE QUANTITATIVOS CAIXAS DE CAPTAÇÃO

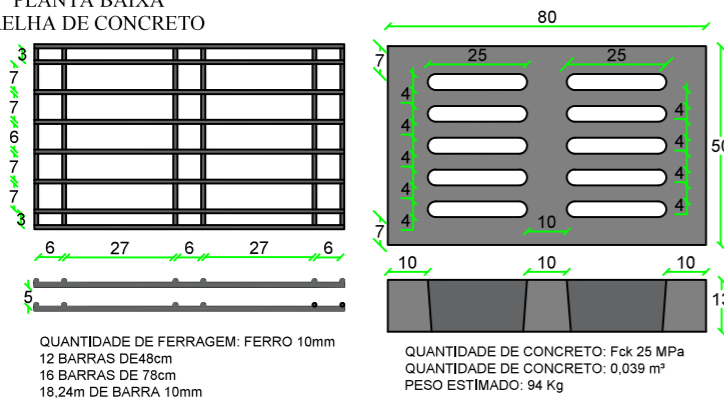
TIPO	*A (m)	*B (m)	*H (m)	ALVENARIA DE VEDAÇÃO DE BLOCOS VAZADOS DE CONCRETO DE 14X19X29 CM (ESPESSURA 14 CM) E ARGAMASSA	AÇO(kg)			AÇO(kg)	FORMAS (m ²)	EMBOÇO (m ² interno - 2,5cm de espessura)	CHAPISCO (externo m ²)	CONCRETO (m ³)	
					Ø5mm (longitudinal al 2 fiadas)	Ø8 mm (vertical nos 4 cantos e tampa)	**Ø10 mm (vertical nos 4 cantos)					MAGRO (fundo)	fck ≥ 15 MPA
BLC 40-60 I	1,20	1,20	1,60	7,68	2,71	9,95		12,66	1,82	6,78	7,68	0,16	0,70
BLC 40-60 II	1,20	1,20	2,60	12,48	2,71	11,53		14,24	1,82	11,02	12,48	0,16	1,14
BLC 40-60 III	1,20	1,20	4,00	19,20	2,71	13,75		16,46	1,82	16,96	19,20	0,16	1,75
BLC 80 I	1,25	1,50	2,00	11,00	3,14	10,04	3,70	16,88	2,32	9,88	11,00	0,20	1,00
BLC 80 II	1,25	1,50	4,60	25,30	3,14	10,04	6,17	19,35	2,32	22,72	25,30	0,20	2,30
BLC 100 I	1,80	1,55	2,20	14,74	3,88	14,86	9,63	28,36	3,33	13,51	14,74	0,28	1,34
BLC 100 II	1,80	1,55	5,00	33,50	3,88	14,86	4,69	23,43	3,33	30,70	33,50	0,28	3,05
BLC 120 I	2,10	1,85	3,00	23,70	4,62	20,63	11,11	36,35	4,52	22,02	23,70	0,38	2,16
BLC 120 II	2,10	1,85	5,00	39,50	4,62	20,63	5,18	30,43	4,52	36,70	39,50	0,38	3,59

*Dimensões externas

**A partir da caixa para DN 80 diâmetro das armaduras verticais são alteradas para 10mm


Obs1: As dimensões da Boca de Lobo simples severão ser as mesmas que a combinada, diferindo somente na não execução da grelha, somente meio fio guia

PLANTA BAIXA GRELHA DE CONCRETO



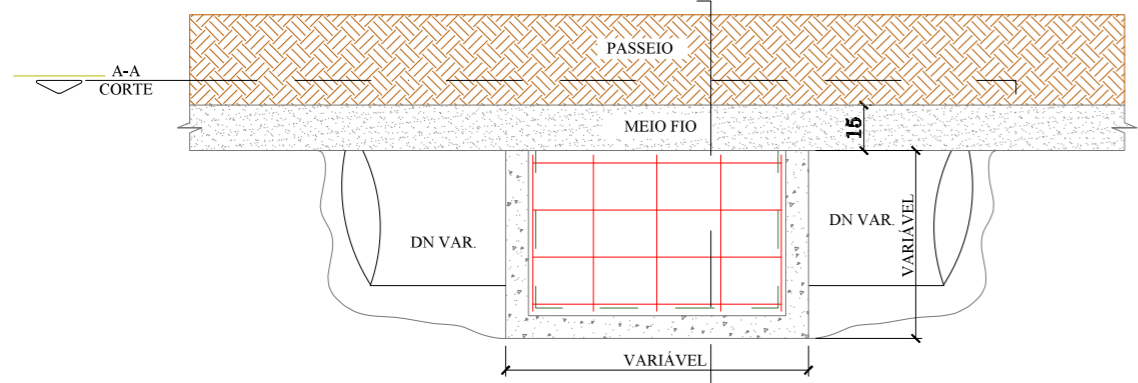
QUANTIDADE DE FERRAGEM: FERRO 10mm
12 BARRAS DE 49cm
16 BARRAS DE 78cm
18,24m DE BARRA 10mm

QUANTIDADE DE CONCRETO: Fck 25 MPa
QUANTIDADE DE CONCRETO: 0,039 m³
PESO ESTIMADO: 94 Kg

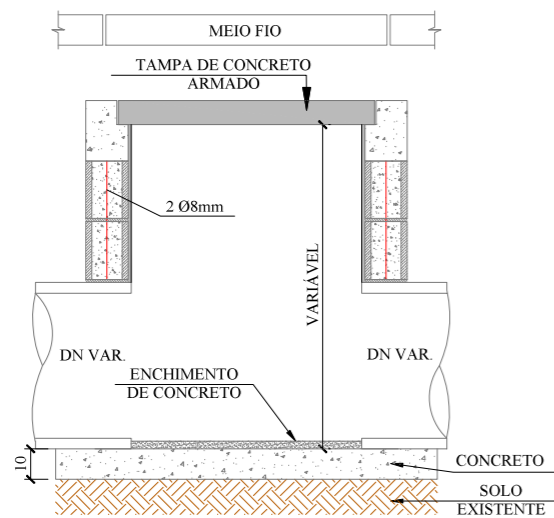
SECRETÁRIO: JOÃO ALBERTO DUARTE	SECRETARIA MUNICIPAL DE OBRAS RUA: RORAIMA, Nº 74, BAIRRO: SÃO CRISTOVÃO CEP 88509-175, FONE (49) 3019-7548		
DIRETOR: ENG. CIVIL EDSON TEICHEIRA DA SILVA CREA/SC - 068512-1	PROJETO: ENG. CIVIL LUIZ RICARDO FIGUEIRÓ SOARES CREA 175448-8		
DESENHO: LUIZ RICARDO	FOLHA: A3	Descrição: Detalhamento - Projeto Rua Nilo Peçanha + José Soares Silvério.	Data: 05/24
TOPOGRAFIA: ÉDER	ÁREA: 2.184,36 m ²	ESCALA: S/ESCALA	Prancha: 01

CAIXA DE LIGAÇÃO

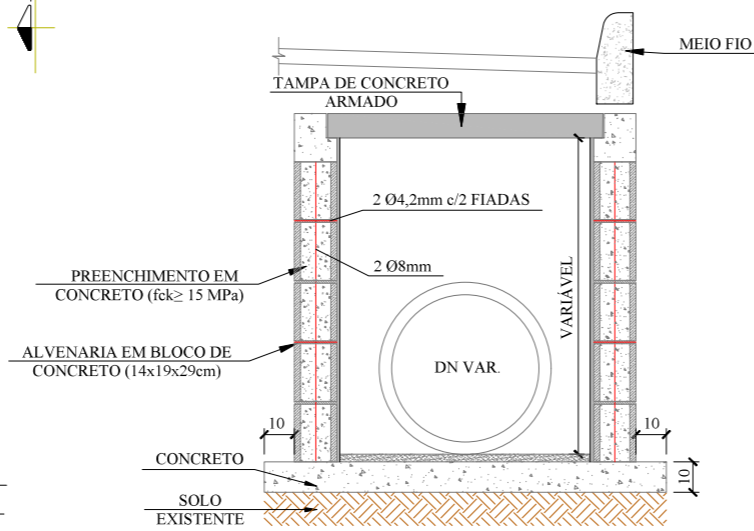
PLANTA BAIXA



CORTE A-A



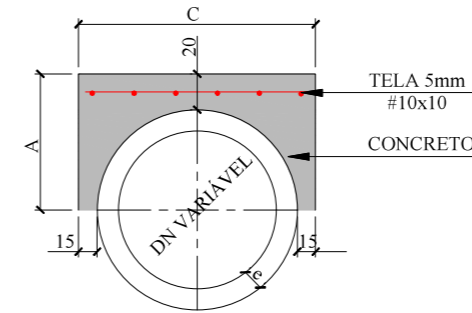
CORTE B-B



QUANTIDADES MÉDIAS PARA UMA CAIXA

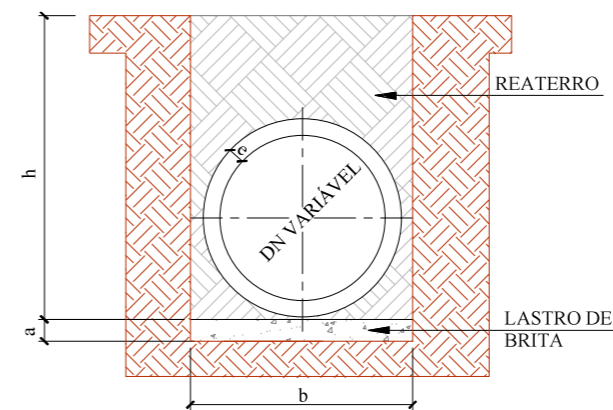
DN	DIMENSÕES			ALVENARIA DE BLOCOS DE VEDAÇÃO DE CONCRETO 14x19x29cm (m²)	ARGAMASSA 1:3 (m³)	AÇO (kg)	FORMAS (m²)	CONCRETO (m³)		
	LARG.	COMP.	ALTURA					MAGRO	fck ≥ 15MPA	fck ≥ 25MPA
40	0,70	0,80	1,00	2,69	0,08	7,98	1,20	0,09	0,13	0,72
60	0,95	1,00	1,10	3,57	0,11	12,80	1,56	0,14	0,19	1,16
80	1,20	1,00	1,22	4,11	0,13	15,84	1,76	0,17	0,23	1,43
100	1,50	1,00	1,50	5,52	0,28	41,68	2,00	0,23	0,28	2,04
120	1,75	1,20	1,74	7,41	0,37	68,03	2,36	0,46	0,48	2,73
150	2,11	0,80	2,10	9,46	0,48	80,59	2,65	0,54	0,55	3,23
p/ Isol. / reform.	0,6	0,80	0,40	1,12	0,03	6,98	1,12	0,12	0,12	0,63

ENVELOPAMENTO DE TUBO




CONSUMO POR METRO LINEAR				DIMENSÕES			
DN (mm)	FORMAS (m²)	CONCRETO (m³)	AÇO (Kg/m)	DN (mm)	A	C	e
40	1,08	0,21	2,43	40	44,5	79,0	4,5
60	1,32	0,32	3,17	60	56,0	102,0	6,0
80	1,56	0,43	3,92	80	67,2	124,4	7,2
100	1,80	0,56	4,67	100	78,0	146,0	8,0
120	2,04	0,70	5,41	120	89,6	169,20	9,6
150	2,40	0,93	6,53	150	107,0	204,0	12,0

REDE LONGITUDINAL E TRANSVESAL



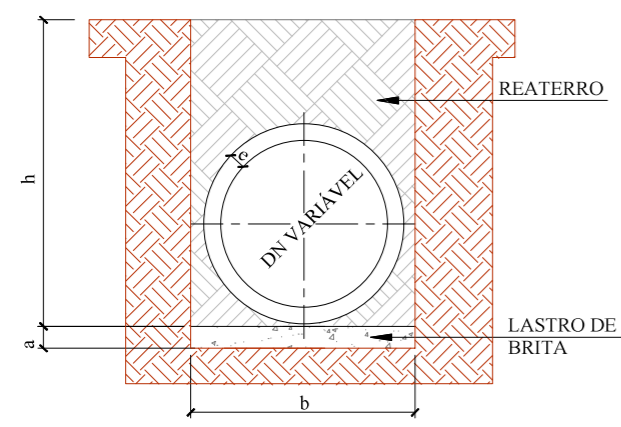
DN	a (cm)	QUADRO DE DIMENSÕES			
		b			
		h= 0 á 2 m	h= 2 á 4 m	h= 4 á 6 m	h= 6 á 8 m
30	10	90	120	150	180
40	10	120	150	180	210
60	10	150	180	210	240
80	10	170	200	230	260
100	10	190	210	250	280
120	12	220	260	300	340
150	15	250	290	330	370

SECRETÁRIO: JOÃO ALBERTO DUARTE		SECRETARIA MUNICIPAL DE OBRAS RUA: RORAIMA, Nº 74, BAIRRO: SÃO CRISTOVÃO CEP 88509-175, FONE (49) 3019-7548		
DIRETOR: ENG. CIVIL EDSON TEICHEIRA DA SILVA CREA/SC - 068512-1		PROJETO: ENG. CIVIL LUIZ RICARDO FIGUEIRÓ SOARES CREA 175448-8		
DESENHO: LUIZ RICARDO	FOLHA: A3	Descrição: Detalhamento - Projeto Rua Nilo Peçanha + José Soares Silvério.		Data: 05/24
TOPOGRAFIA: ÉDER	ÁREA: 2.184,36 m²	ESCALA: S/ESCALA	Prancha: 02	

DETALHAMENTO ESCORAMENTO TIPO PONTEATELEAMENTO

ESCAVAÇÃO DE VALA

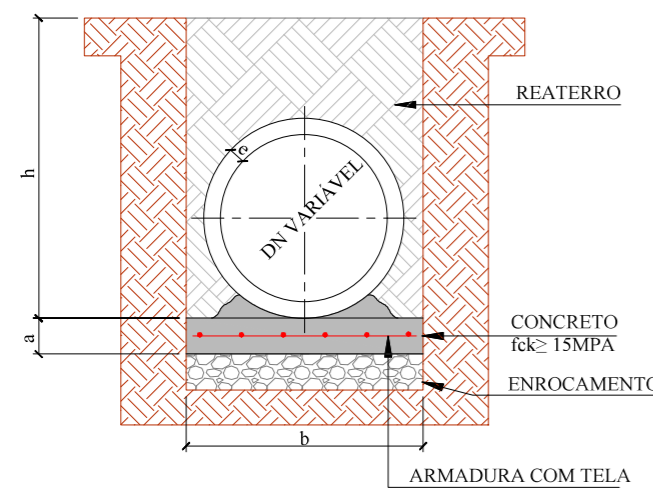
REDE LONGITUDINAL E TRANSVESAL



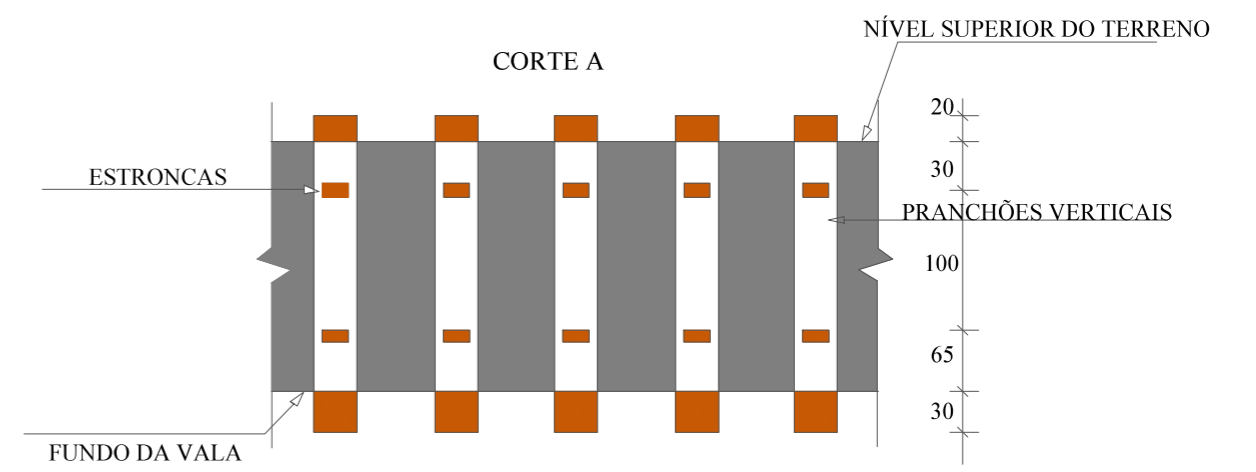
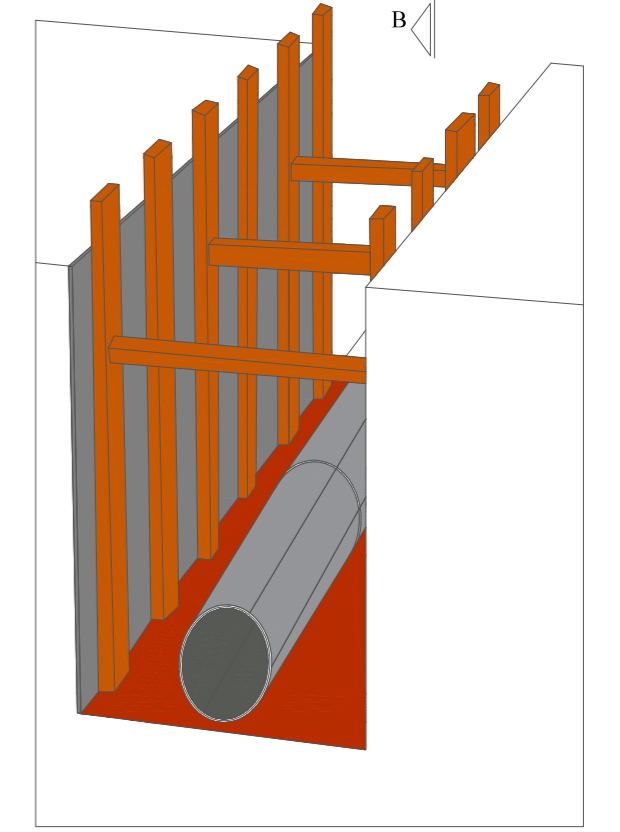
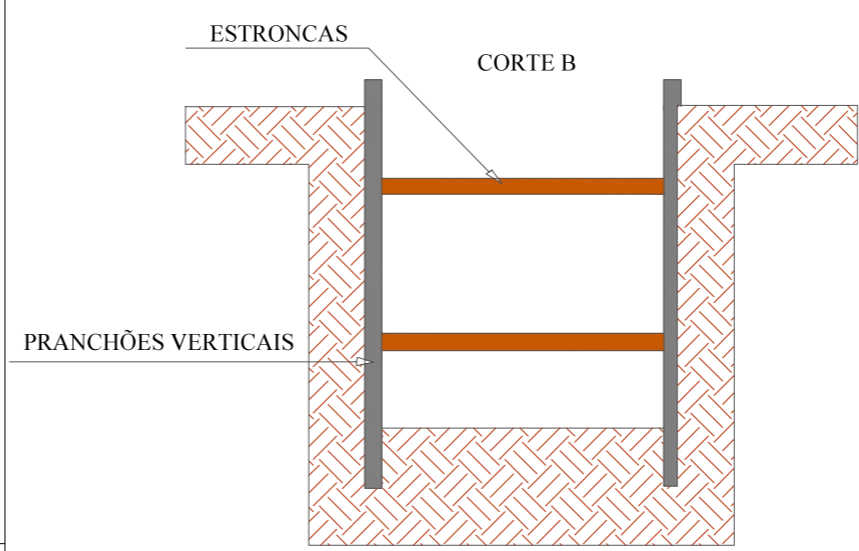
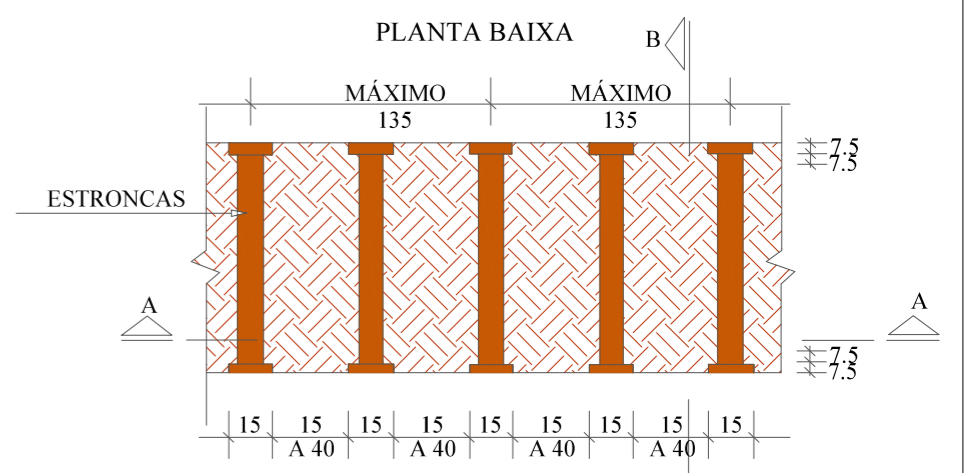
QUADRO DE DIMENSÕES					
DN	a (cm)	b			
		h= 0 à 2 m	h= 2 à 4 m	h= 4 à 6 m	h= 6 à 8 m
30	10	90	120	150	180
40	10	120	150	180	210
60	10	150	180	210	240
80	10	170	200	230	260
100	10	190	210	250	280
120	12	220	260	300	340
150	15	250	290	330	370


ESCAVAÇÃO DE VALA

BUEIRO TUBULAR SIMPLES

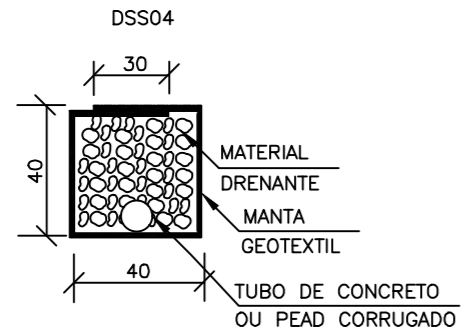


QUADRO DE DIMENSÕES					
DN	a (cm)	b			
		h= 0 à 2 m	h= 2 à 4 m	h= 4 à 6 m	h= 6 à 8 m
30	10	90	120	150	180
40	10	120	150	180	210
60	10	150	180	210	240
80	10	170	200	230	260
100	10	190	210	250	280
120	15	220	260	300	340
150	15	250	290	330	370



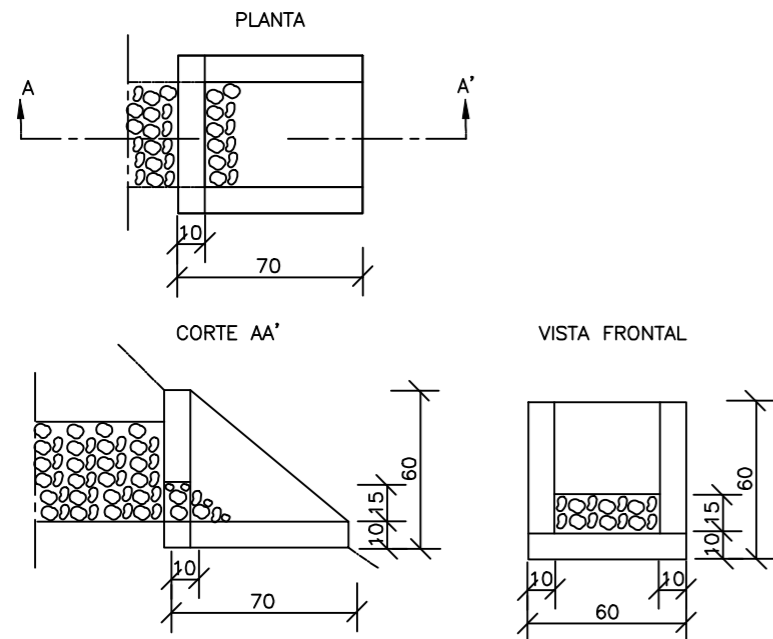
SECRETÁRIO: JOÃO ALBERTO DUARTE		SECRETARIA MUNICIPAL DE OBRAS RUA: RORAIMA, Nº 74, BAIRRO: SÃO CRISTOVÃO CEP 88509-175, FONE (49) 3019-7548		
DIRETOR: ENG. CIVIL EDSON TEICHEIRA DA SILVA CREA/SC - 068512-1		PROJETO: ENG. CIVIL LUIZ RICARDO FIGUEIRÓ SOARES CREA 175448-8		
DESENHO: LUIZ RICARDO	FOLHA: A3	Descrição: Detalhamento - Projeto Rua Nilo Peçanha + José Soares Silvério.		Data: 05/24
TOPOGRAFIA: ÉDER	ÁREA: 2.184,36 m²	ESCALA: S/ESCALA	Prancha: 03	

DRENOS SUBSUPERFICIAIS E DETALHES COMPLEMENTARES



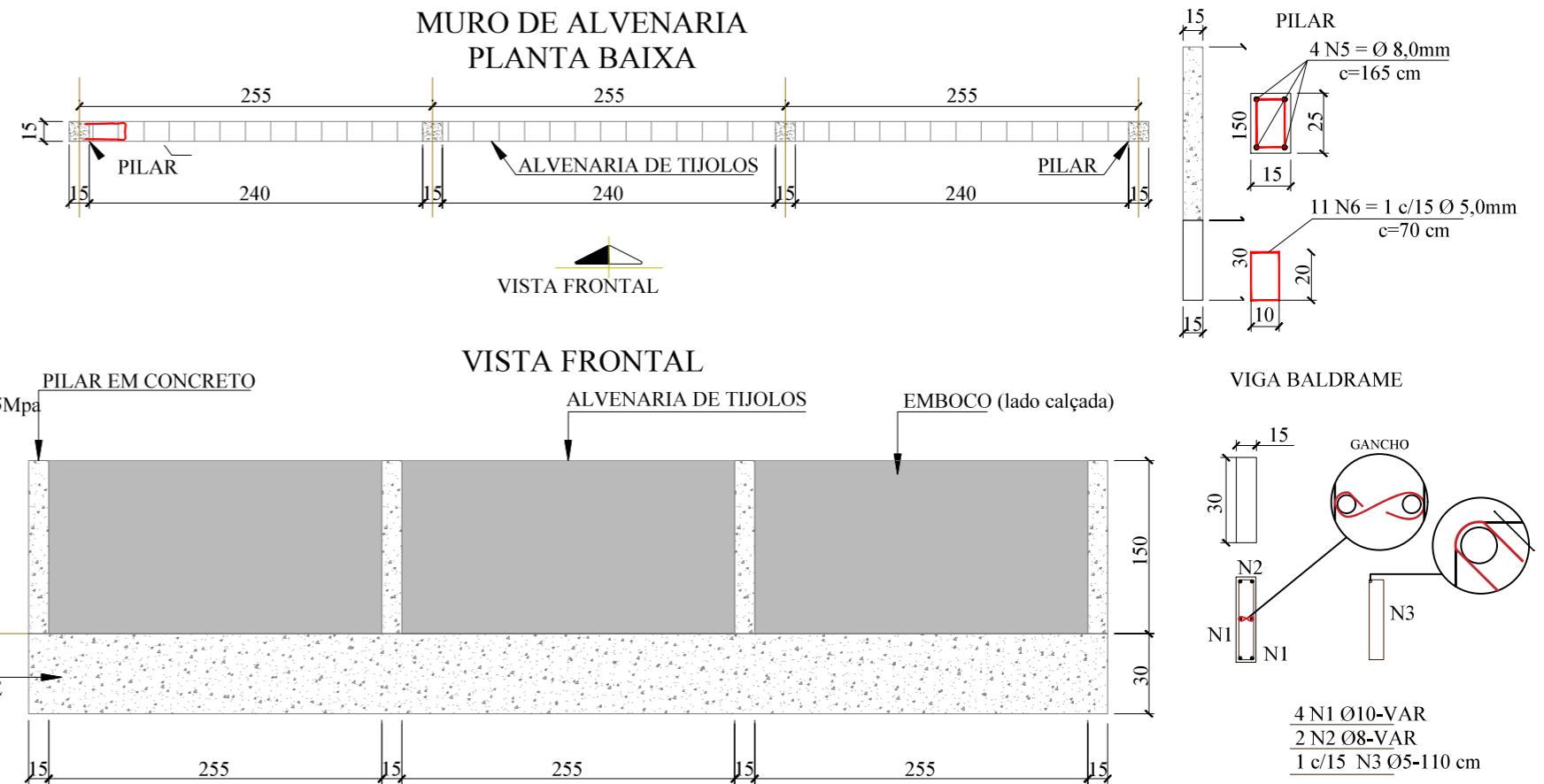
CONSUMOS MÉDIOS PARA DRENOS SUB-SUPERFICIAIS					
DISCRIMINAÇÃO	UNID	DSS 01	DSS 02	DSS 03	DSS 04
ESCAVAÇÃO	m ³ /m	0.16	0.16	0.16	0.16
MANTA GEOTEXTIL	m ² /m	-	2.15	-	2.15
MATERIAL DRENANTE	m ³ /m	-	0.16	0.16	0.16
MATERIAL FILTRANTE	m ³ /m	0.16	-	-	-
TUBO DE CONCRETO OU PEAD CORRUGADO	m /m	1.00	-	-	1.00

BOCA DE SAÍDA DE CONCRETO BSD03

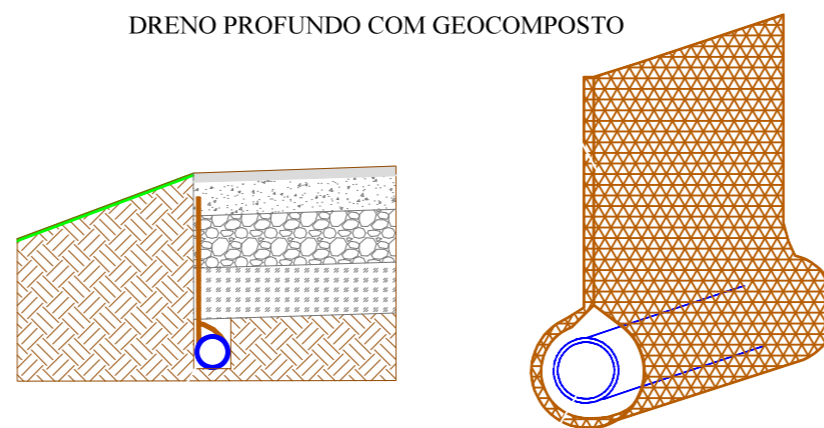


CONSUMOS PARA UMA UNIDADE	
CONCRETO fck ≥ 15MPa	0,096m ³
FORMAS	1,35m ²

Detalhe muro de contenção

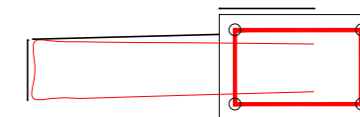



DRENO PROFUNDO COM GEOCOMPOSTO



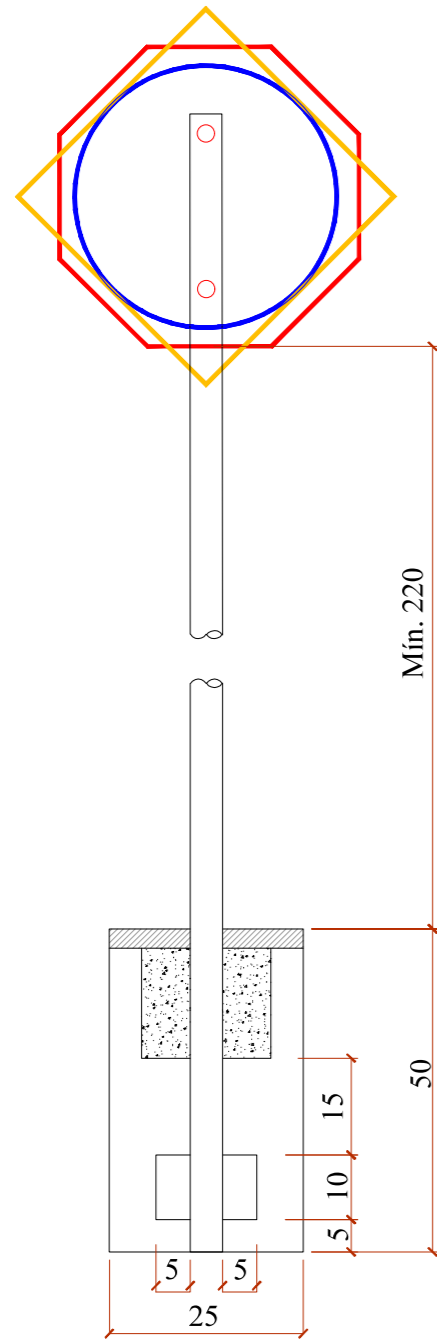
FERRO CABELO

1 c/2 fiadas N4 Ø5-110 cm



SECRETÁRIO: JOÃO ALBERTO DUARTE		SECRETARIA MUNICIPAL DE OBRAS RUA: RORAIMA, Nº 74, BAIRRO: SÃO CRISTOVÃO CEP 88509-175, FONE (49) 3019-7548		
DIRETOR: ENG. CIVIL EDSON TEICHEIRA DA SILVA CREA/SC - 068512-1		PROJETO: ENG. CIVIL LUIZ RICARDO FIGUEIRÓ SOARES CREA 175448-8		
DESENHO: LUIZ RICARDO	FOLHA: A3	Descrição: Detalhamento - Projeto Rua Nilo Peçanha + José Soares Silvério.		Data: 05/24
TOPOGRAFIA: ÉDER	ÁREA: 2.184,36 m ²	ESCALA: S/ESCALA	Prancha: 05	

SINALIZAÇÃO VERTICAL



QUANTITATIVOS DE MATERIAIS		
DESCRIÇÃO	QUANTIDADE	UNID
ESCAVAÇÃO MANUAL	0,03	m3
CONCRETO Fck ≥ 15 MPa	0,03	m3
TUBO DE AÇO GALVANIZADO DN 2"	3,00	m

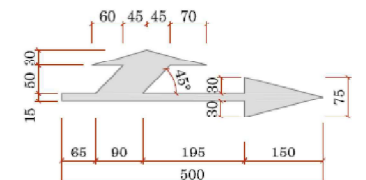
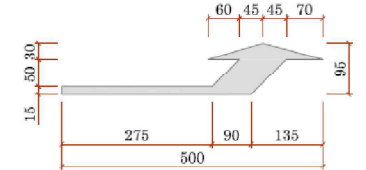
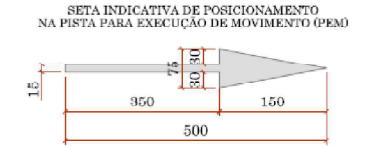
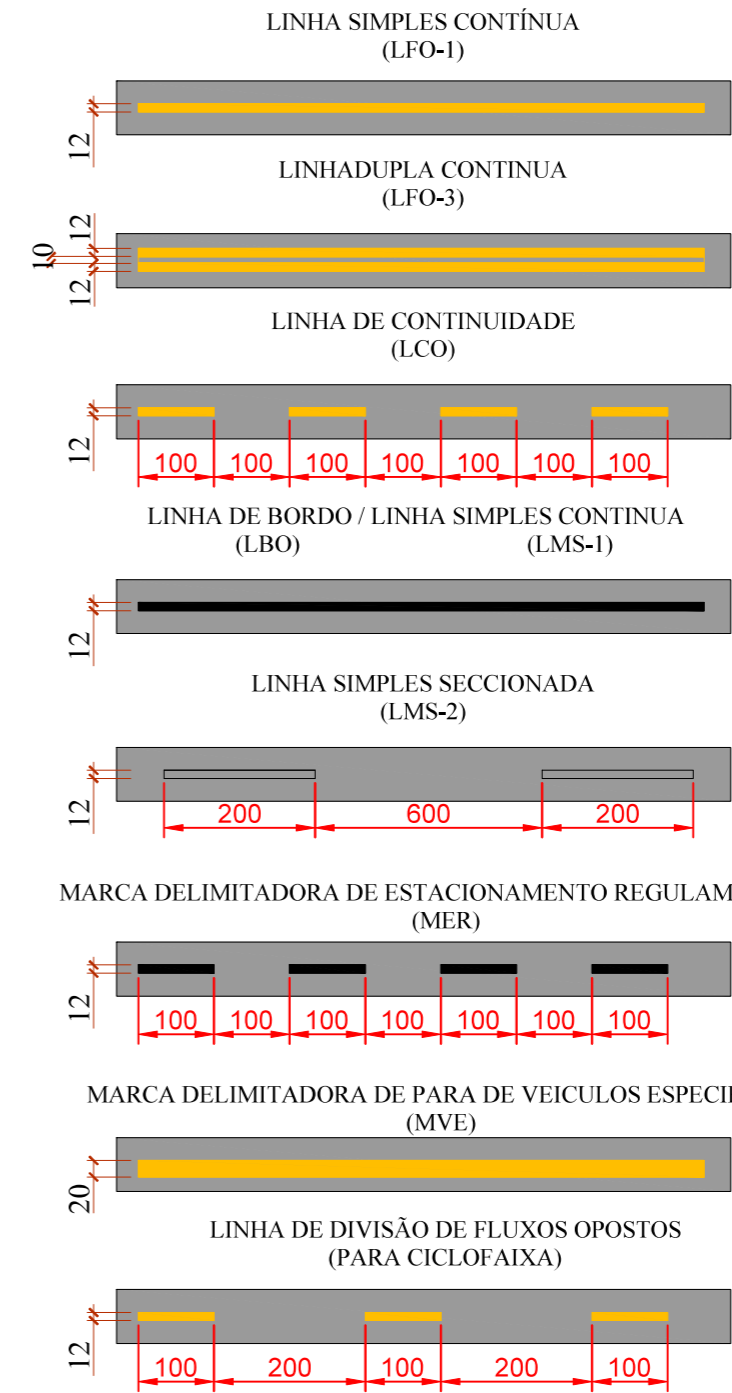
PLACAS DE REGULAMENTAÇÃO			
	R-34 CIRCULAÇÃO EXCLUSIVA DE BICICLETAS	FUNDO BRANCO SÍMBOLO E LETRA PRETAS ORLA E TARJA VERMELHA	D=50
	R-1 PARADA OBRIGATORIA	FUNDO E ORLA EXTERNA VERMELHA ORLA INTERNA E LETRAS BRANCAS	OCTOGONAL L=35
	R-19 VELOCIDADE MÁXIMA PERMITIDA (40Km/h)	FUNDO BRANCO SÍMBOLO E LETRA PRETAS ORLA E TARJA VERMELHA	D=50

PLACAS DE ADVERTÊNCIA			
	A-32b PASSAGEM SINALIZADA DE PEDESTRE	PINTURA FUNDO E ORLA EXTERNA AMARELAS SÍMBOLO, ORLA EXTERNA E LEGENDA PRETA	MEDIDA (cm) L=50

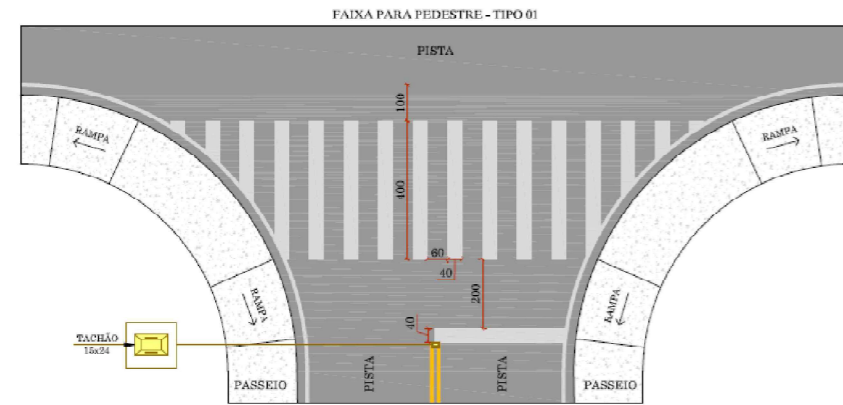
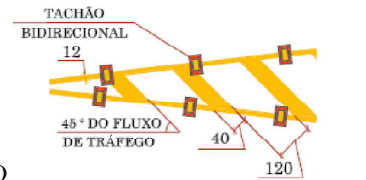
PLACAS DE SERVIÇO			
	PLACA DE NOME DE RUA	PINTURA FUNDO AZUL FAIXA E ESCRITA BRANCOS	MEDIDA (cm) 45x23

PLACAS DE SERVIÇO			
	TACHÃO 15x24	Utilizar tachão com elemento refletivo na cor da faixa	MEDIDA (cm) 15x24

SINALIZAÇÃO HORIZONTAL



ZEBRADO DE PREENCHIMENTO DE ÁREA DE PAVIMENTO NÃO UTILIZÁVEL (ZPA)



SECRETÁRIO: JOÃO ALBERTO DUARTE		SECRETARIA MUNICIPAL DE OBRAS	
DIRETOR: ENG. CIVIL EDSON TEICHEIRA DA SILVA CREA/SC - 068512-1		RUA: RORAIMA, Nº 74, BAIRRO: SÃO CRISTOVÃO	
PROJETO: ENG. CIVIL LUIZ RICARDO FIGUEIRÓ SOARES CREA 175448-8		CEP 88509-175, FONE (49) 3019-7548	
DESENHO: LUIZ RICARDO	FOLHA: A3	Descrição: Detalhamento - Projeto Rua Nilo Peçanha + José Soares Silvério.	Data: 05/24
TOPOGRAFIA: ÉDER	ÁREA: 2,184,36 m²	ESCALA: S/ESCALA	Prancha: 06