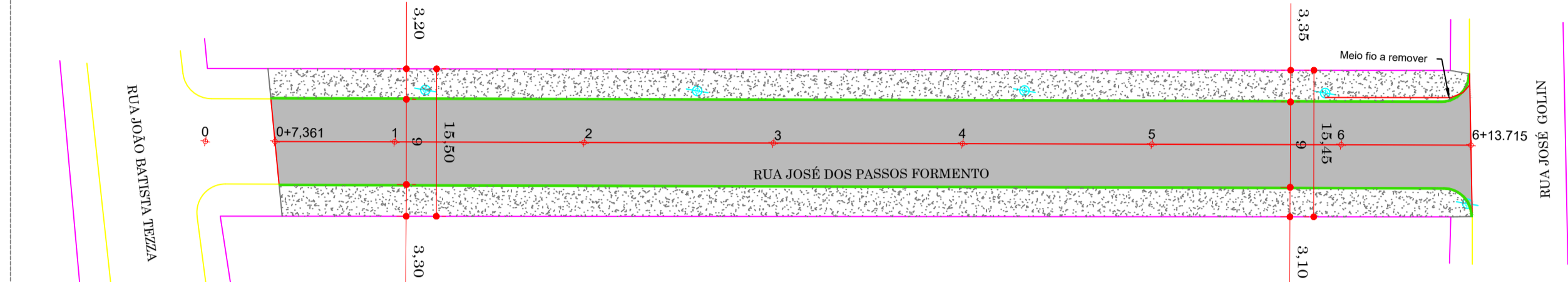
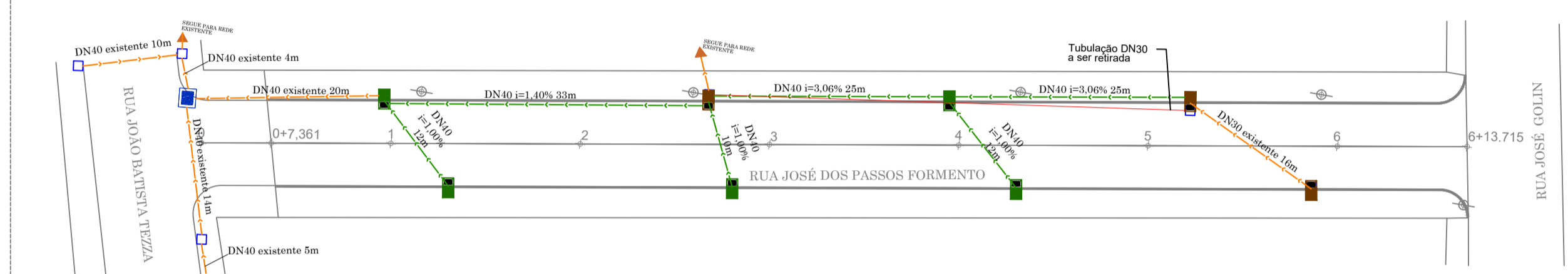


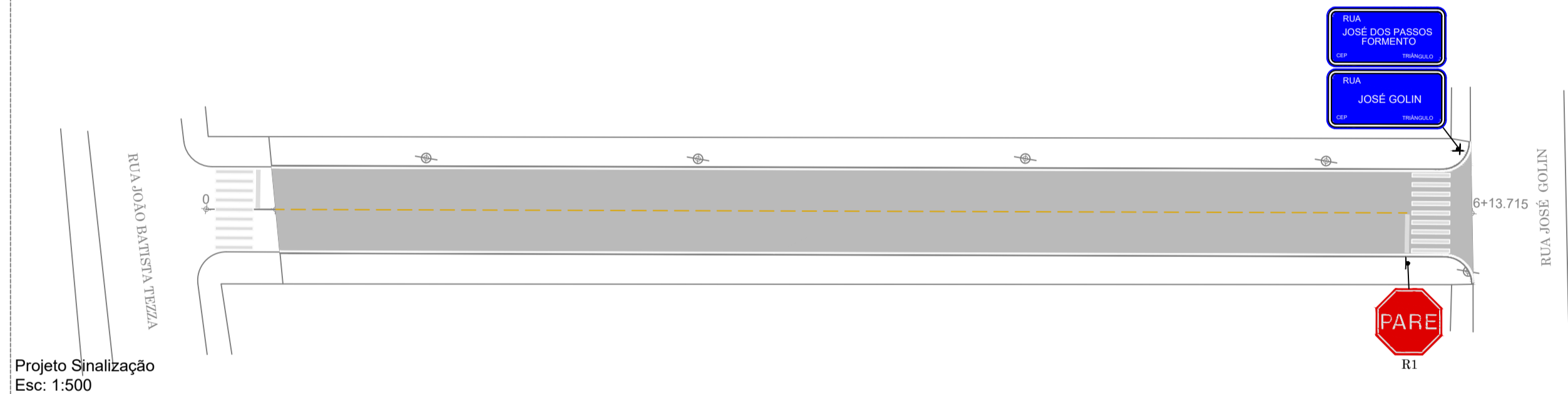
Levantamento Planialtimétrico
Esc: 1:500



Projeto Geométrico e Urbanísticos
Esc: 1:500



Projeto de Drenagem
Esc: 1:500



Projeto Sinalização
Esc: 1:500

LEGENDA - EXISTENTE

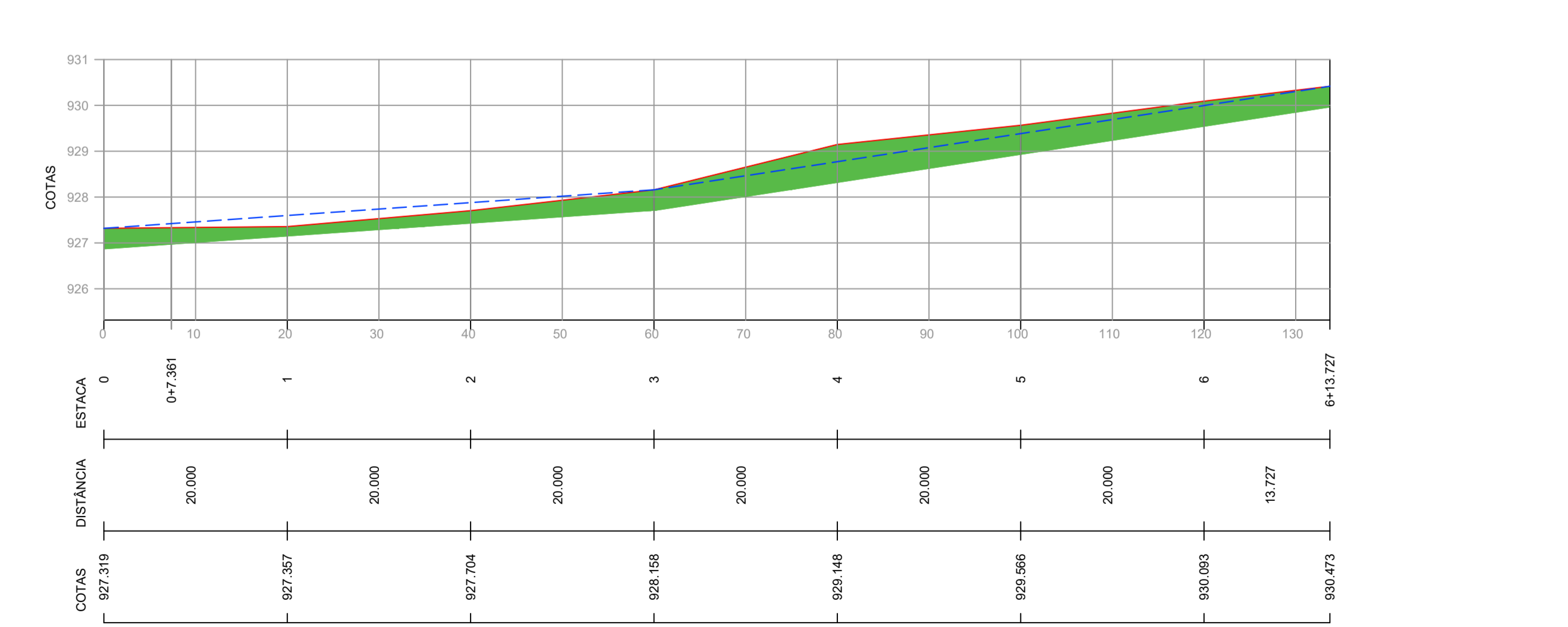
Alinhamento Predial	Poste Iluminação
Eixo da rua	Poste Residencial
Curvas de Nivel	Reperfligam
Boca de Lobo Existente	Remoção Tubulação
Meio fio	Tubulação Permanece
Boca de Lobo a isolar	Remoção Meio-Fio
Cerca de tela	Escaração e adequação
Cerca de arame	Escada Demolir
Portão a construir	Meio fio a construir
Muro a construir	Meio fio a remover

OBS: URBANÍSTICOS
Tudo os materiais serão fornecidos para que, possa ser instalado o meio-fio e a empresa executora deite a base preparada, COMPACTADA, e com pedras brutas para a futura execução sob responsabilidade do proprietário do lote, CONFORME DECRETO Nº 449/2001 em sua Art. 2º, restando ao refinenciamento de meio-fio para acesso dos veículos a garagem existente da referida rua.

LEGENDA - PROJETADO

BLC DN 40 e 60	Meio Fio projetado
BLS DN 40 e 60	Alinhamento Passeios
Transformar em ligação	Tubo DN 40
Boca a reformar	Tubo DN 60
BLS DN 80	Tubo DN 80
BLS DN 100	Tubo DN 100
Caixa de ligação	Pavimentação asfáltica
	Muro Contenção=1,5 a 2m
	Muro Contenção=3 a 4m
	DSS 04
	Tubo Existente DN30
	Tubo a remover

OBS: DRENAGEM
Como foi possível somente identificar parcialmente a rede de drenagem existente, visto que a mesma se encontra aterrada, no projeto está sendo indicado o perfil diâmetro e os alinhamentos das tubulações.
Cabe a fiscalização verificar a necessidade de reforma das caixas de passagem ou coletoras existentes na via, para que, haja o pagamento a empresa contratada.
Cabe durante a execução controlar a necessidade construída e conhecimento da fiscalização do município contratada, verificar o funcionamento das tubulações que serão executadas no trabalho e o sistema proposto de modo que o sistema de drenagem projetado e o existente apresentem o funcionamento adequado para o escoamento das águas que incidem sobre a Via Projetada, ficando sob responsabilidade do mesmo o refinenciamento das redes.
Em toda obra é de responsabilidade que a empresa executora verifique/corrigir a rede de drenagem de drenagem, se necessário elaborar adequações, sempre sendo como premissa melhorar escoamento das águas e visando sempre que possível não onerar os custos inicialmente previstos.



LEGENDA - PERFIL

Aterro
Corte
Perfil primitivo
Perfil projetado

OBS 01: Perfil Longitudinal
Volume de corte = 585,17m³
Volume de aterro = 0,00m³

Perfil Longitudinal
Esc. Horizontal: 1:500
Esc. Vertical: 1:100

OBS 01: SINALIZAÇÃO
A sinalização será executada pelo DRETRAN.

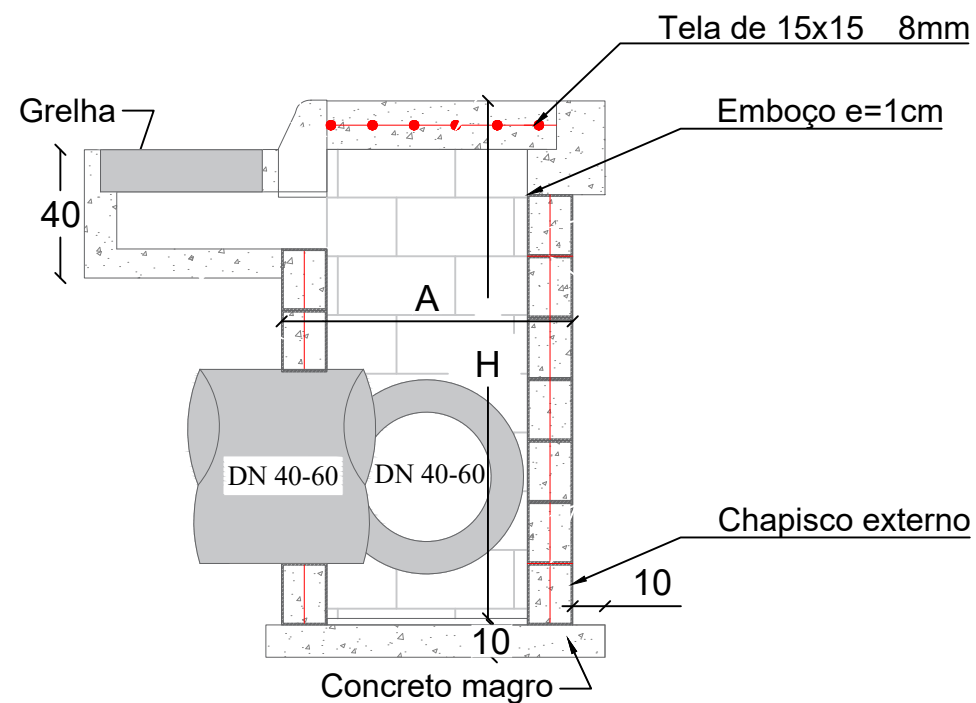
	PREFEITO ANTONIO CERON PREFEITURA DO MUNICÍPIO DE LAGES CNPJ 82.777.301/0001-90 RUA: BENJAMIM CONSTATANTE, Nº 13, BAIRRO: CENTRO CEP 88501-900, FONE (49) 3019-7400	SPO SECRETARIA DE PLANEJAMENTO E OBRAS RUA: ARISTILIANO RAMOS, Nº 100, BAIRRO: CENTRO CEP 88502-050, FONE (49) 3019-7548
	SECRETÁRIO: JOÃO ALBERTO DUARTE DIRETOR: ENG. FRANCO SCHWEITZER MENDES - CREASC - 139525-0 PROJETO: ENG. LUIZ RICARDO F. SOARES - CREASC 175448-8 DESENHO: ENG. LUIZ RICARDO TOPOGRAFIA: EDER	

PREFEITURA DO MUNICÍPIO DE LAGES CNPJ 82.777.301/0001-90	ENG. LUIZ RICARDO F. SOARES ENGENHEIRO CIVIL - CREA 175448-8
---	---

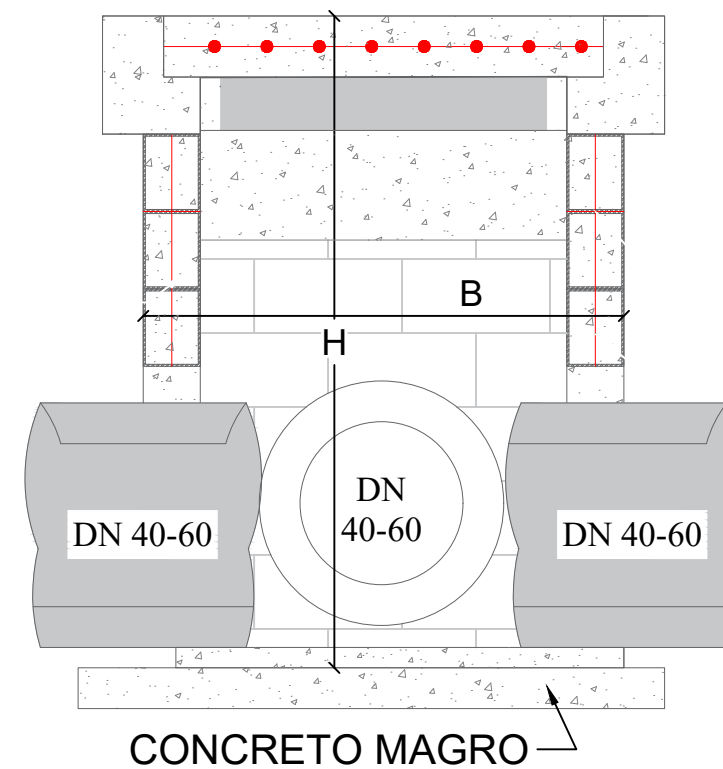
OBRA: REVITALIZAÇÃO DE RUAS DO MUNICÍPIO
ENDEREÇO: RUA JOSÉ DOS PASSOS FORMENTO - BAIRRO DO TRIÂNGULO

DESCRIÇÃO: - LEVANTAMENTO PLANIALTIMÉTRICO - PROJETO GEOMÉTRICO/URBANÍSTICO - PROJETO DE DRENAGEM - PROJETO SINALIZAÇÃO - PERFIL LONGITUDINAL	NOME: GERAL
	PRANCHA: 01/01
ÁREAS: ÁREA : 1139,83m²	REVISÃO: 00
ESCALA: INDICADA	DATA: 18/04/2024
	FORMATO: A1

CORTE B-B



CORTE A-A



PLANTA BAIXA

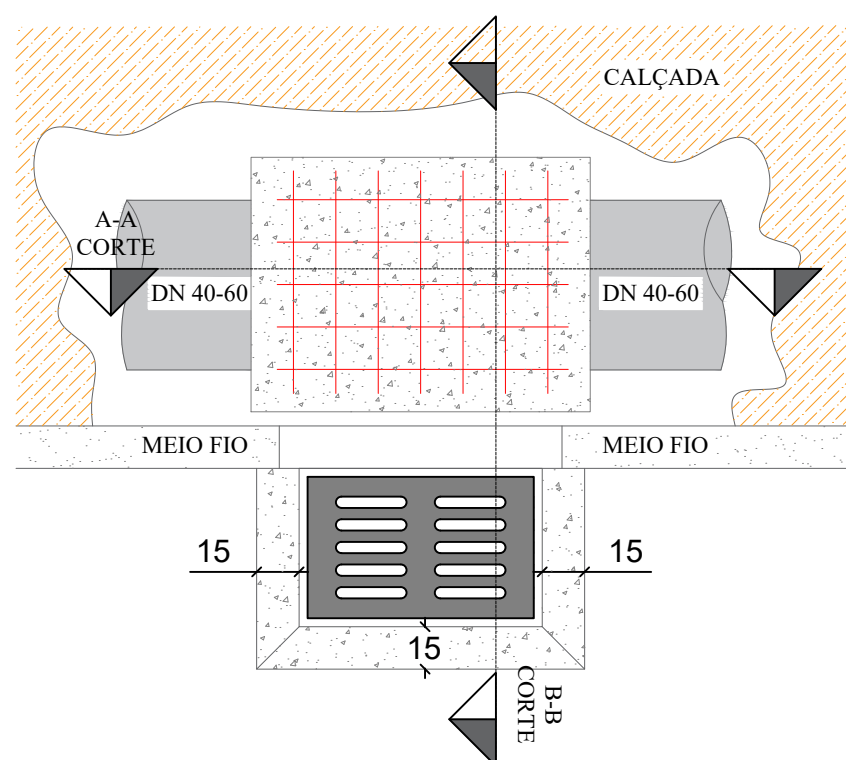


TABELA DE QUANTITATIVOS CAIXAS DE CAPTAÇÃO

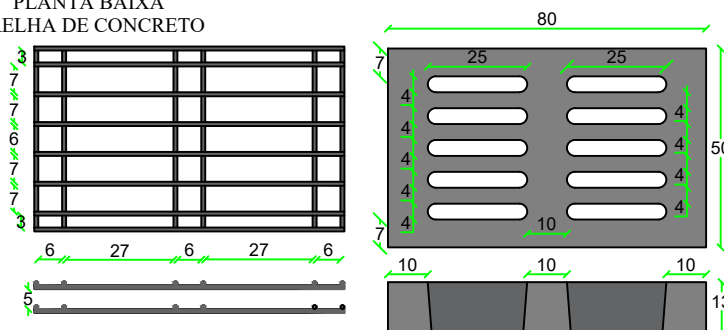
TIPO	*A (m)	*B (m)	*H (m)	ALVENARIA DE VEDAÇÃO DE BLOCOS VAZADOS DE CONCRETO DE 14X19X29 CM (ESPESSURA 14 CM) E ARGAMASSA	AÇO(kg)			AÇO(kg)	FORMAS (m ²)	EMBOÇO (m ² interno – 2,5cm de espessura)	CHAPISCO (externo m ²)	CONCRETO (m ³)	
					Ø5mm (longitudinal al 2 fiadas)	Ø8 mm (vertical nos 4 cantos e tampa)	**Ø10 mm (vertical nos 4 cantos)					MAGRO (fundo)	fck ≥ 15 MPA
BLC 40-60 I	1,20	1,20	1,60	7,68	2,71	9,95		12,66	1,82	6,78	7,68	0,16	0,70
BLC 40-60 II	1,20	1,20	2,60	12,48	2,71	11,53		14,24	1,82	11,02	12,48	0,16	1,14
BLC 40-60 III	1,20	1,20	4,00	19,20	2,71	13,75		16,46	1,82	16,96	19,20	0,16	1,75
BLC 80 I	1,25	1,50	2,00	11,00	3,14	10,04	3,70	16,88	2,32	9,88	11,00	0,20	1,00
BLC 80 II	1,25	1,50	4,60	25,30	3,14	10,04	6,17	19,35	2,32	22,72	25,30	0,20	2,30
BLC 100 I	1,80	1,55	2,20	14,74	3,88	14,86	9,63	28,36	3,33	13,51	14,74	0,28	1,34
BLC 100 II	1,80	1,55	5,00	33,50	3,88	14,86	4,69	23,43	3,33	30,70	33,50	0,28	3,05
BLC 120 I	2,10	1,85	3,00	23,70	4,62	20,63	11,11	36,35	4,52	22,02	23,70	0,38	2,16
BLC 120 II	2,10	1,85	5,00	39,50	4,62	20,63	5,18	30,43	4,52	36,70	39,50	0,38	3,59

*Dimensões externas

**A partir da caixa para DN 80 diâmetro das armaduras verticais são alteradas para 10mm

Obs1: As dimensões da Boca de Lobo simples severão ser as mesmas que a combinada, diferindo somente na não execução da grelha, somente meio fio guia

PLANTA BAIXA GRELHA DE CONCRETO



QUANTIDADE DE FERRAGEM: FERRO 10mm
12 BARRAS DE 48cm
16 BARRAS DE 78cm
18,24m DE BARRA 10mm

QUANTIDADE DE CONCRETO: Fck 25 MPa
QUANTIDADE DE CONCRETO: 0,039 m³
PESO ESTIMADO: 94 Kg

SECRETÁRIO: JOÃO ALBERTO DUARTE		SECRETARIA MUNICIPAL DE OBRAS RUA: RORAIMA, Nº 74, BAIRRO: SÃO CRISTOVÃO CEP 88509-175, FONE (49) 3019-7548	
DIRETOR: ENG. CIVIL FRANCO SCHWEITZER MENDES CREA 139525-0		PROJETO: ENG. CIVIL LUIZ RICARDO FIGUEIRÓ SOARES CREA 175448-8	
DESENHO: LUIZ RICARDO	FOLHA: A3	ÁREA: 1139,83m ²	ESCALA: S/ESCALA
TOPOGRAFIA: ÉDER			

Descrição:
Detalhamento - Projeto Rua José dos Passos Formento

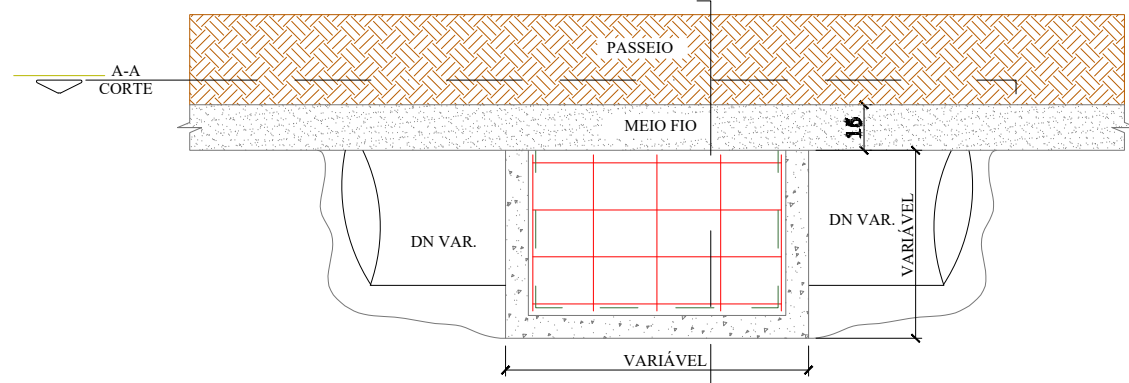
Data:
04/24

Prancha:
01

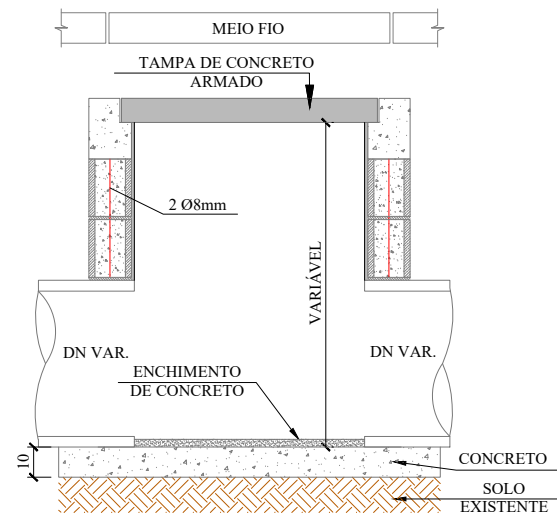


CAIXA DE LIGAÇÃO

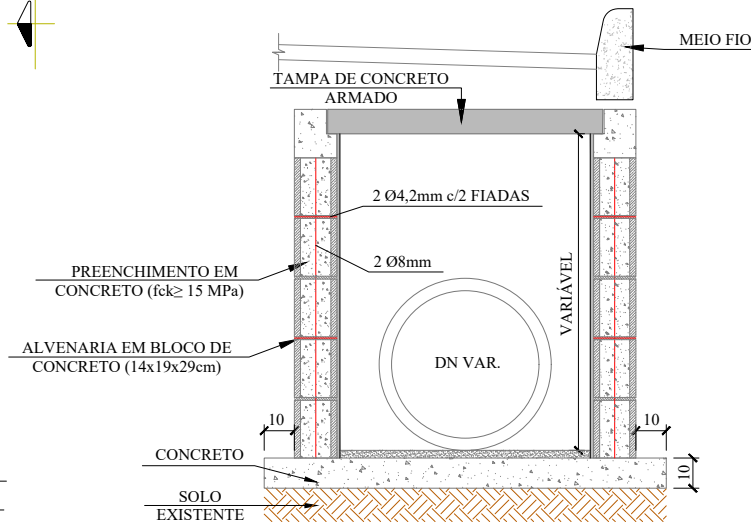
PLANTA BAIXA



CORTE A-A



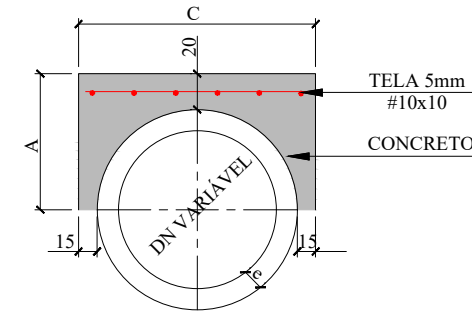
CORTE B-B



QUANTIDADES MÉDIAS PARA UMA CAIXA

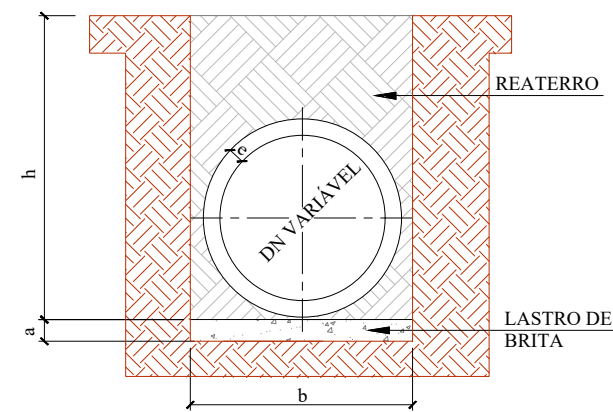
DN	DIMENSÕES			ALVENARIA DE BLOCOS DE VEDAÇÃO DE CONCRETO 14x19x29cm (m²)	ARGAMASSA 1:3 (m³)	AÇO (kg)	FORMAS (m²)	CONCRETO (m³)		
	LARG.	COMP.	ALTURA					MAGRO	fck ≥ 15MPA	fck ≥ 25MPA
40	0,70	0,80	1,00	2,69	0,08	7,98	1,20	0,09	0,13	0,72
60	0,95	1,00	1,10	3,57	0,11	12,80	1,56	0,14	0,19	1,16
80	1,20	1,00	1,22	4,11	0,13	15,84	1,76	0,17	0,23	1,43
100	1,50	1,00	1,50	5,52	0,28	41,68	2,00	0,23	0,28	2,04
120	1,75	1,20	1,74	7,41	0,37	68,03	2,36	0,46	0,48	2,73
150	2,11	0,80	2,10	9,46	0,48	80,59	2,65	0,54	0,55	3,23
p/ Isol. / reform.	0,6	0,80	0,40	1,12	0,03	6,98	1,12	0,12	0,12	0,63

ENVELOPAMENTO DE TUBO




CONSUMO POR METRO LINEAR				DIMENSÕES			
DN (mm)	FORMAS (m²)	CONCRETO (m³)	AÇO (Kg/m)	DN (mm)	A	C	e
40	1,08	0,21	2,43	40	44,5	79,0	4,5
60	1,32	0,32	3,17	60	56,0	102,0	6,0
80	1,56	0,43	3,92	80	67,2	124,4	7,2
100	1,80	0,56	4,67	100	78,0	146,0	8,0
120	2,04	0,70	5,41	120	89,6	169,20	9,6
150	2,40	0,93	6,53	150	107,0	204,0	12,0

REDE LONGITUDINAL E TRANSVESAL



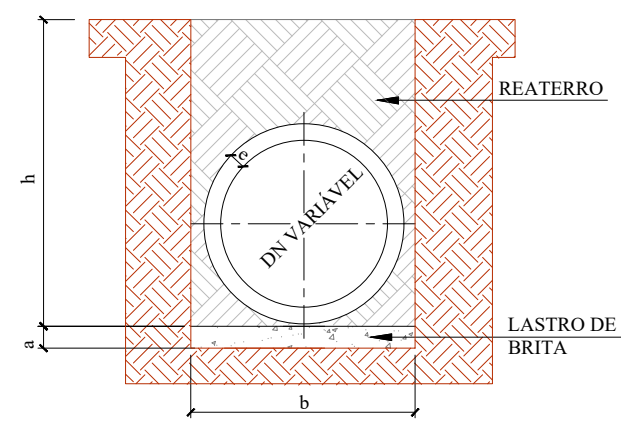
DN	a (cm)	QUADRO DE DIMENSÕES			
		h= 0 á 2 m	h= 2 á 4 m	h= 4 á 6 m	h= 6 á 8 m
30	10	90	120	150	180
40	10	120	150	180	210
60	10	150	180	210	240
80	10	170	200	230	260
100	10	190	210	250	280
120	12	220	260	300	340
150	15	250	290	330	370

SECRETÁRIO: JOÃO ALBERTO DUARTE		SECRETARIA MUNICIPAL DE OBRAS RUA: RORAIMA, Nº 74, BAIRRO: SÃO CRISTOVÃO CEP 88509-175, FONE (49) 3019-7548		
DIRETOR: ENG. CIVIL FRANCO SCHWEITZER MENDES CREA 139525-0				
PROJETO: ENG. CIVIL LUIZ RICARDO FIGUEIRÓ SOARES CREA 175448-8		Descrição: Detalhamento - Projeto Rua José dos Passos Formento		Data: 04/24
DESENHO: LUIZ RICARDO		FOLHA: A3		Prancha: 02
TOPOGRAFIA: ÉDER		ÁREA: 1139,83m²		
		ESCALA: S/ESCALA		

DETALHAMENTO ESCORAMENTO TIPO PONTEATELEAMENTO

ESCAVAÇÃO DE VALA

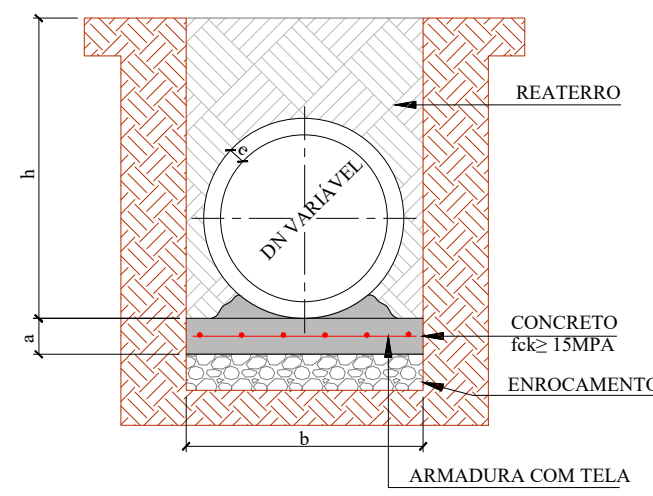
REDE LONGITUDINAL E TRANSVESAL



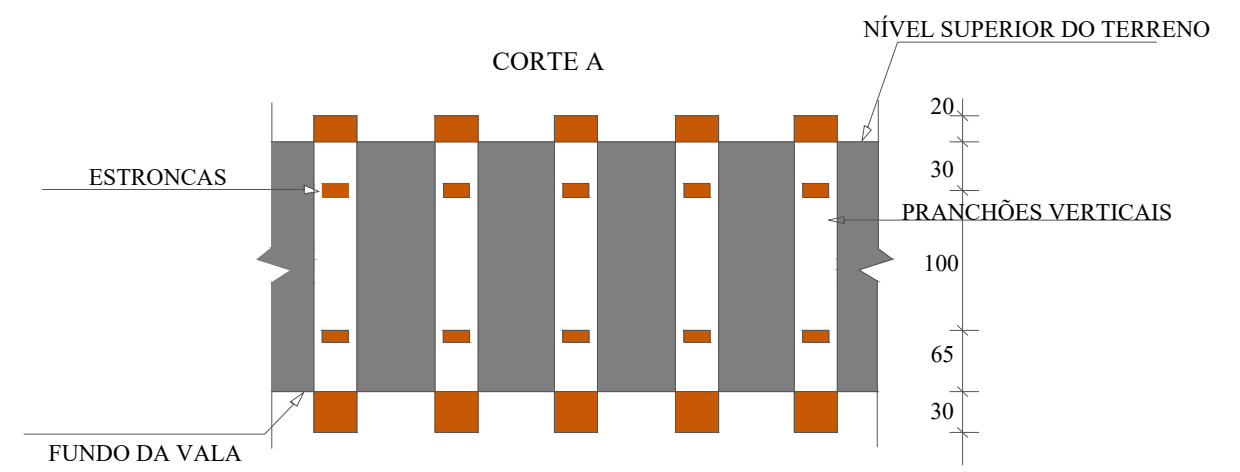
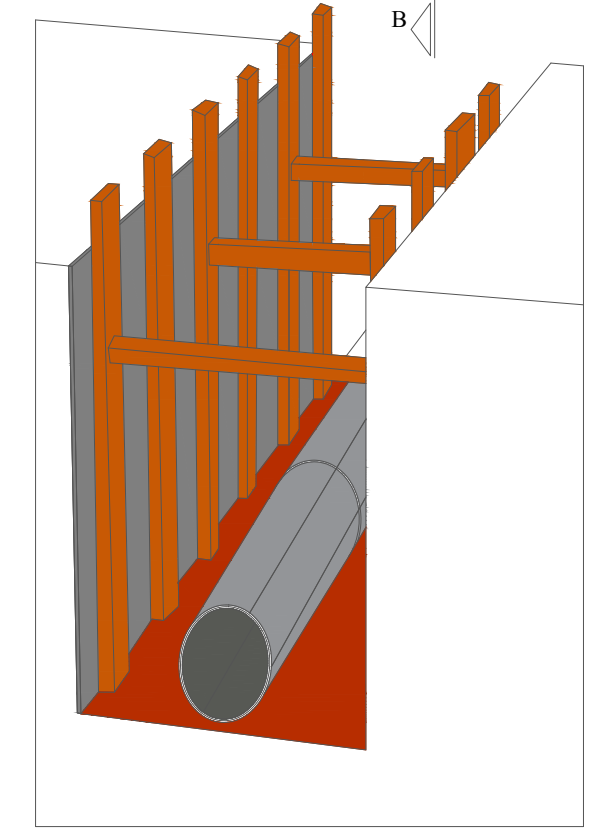
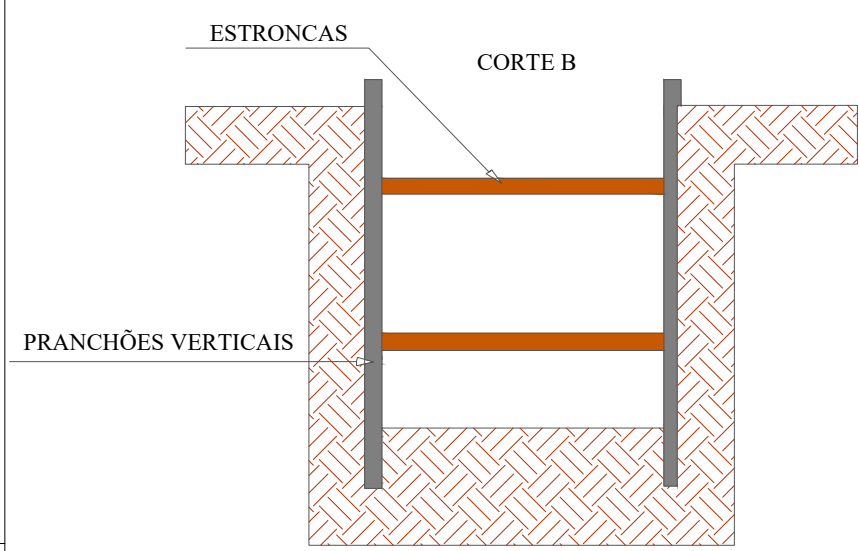
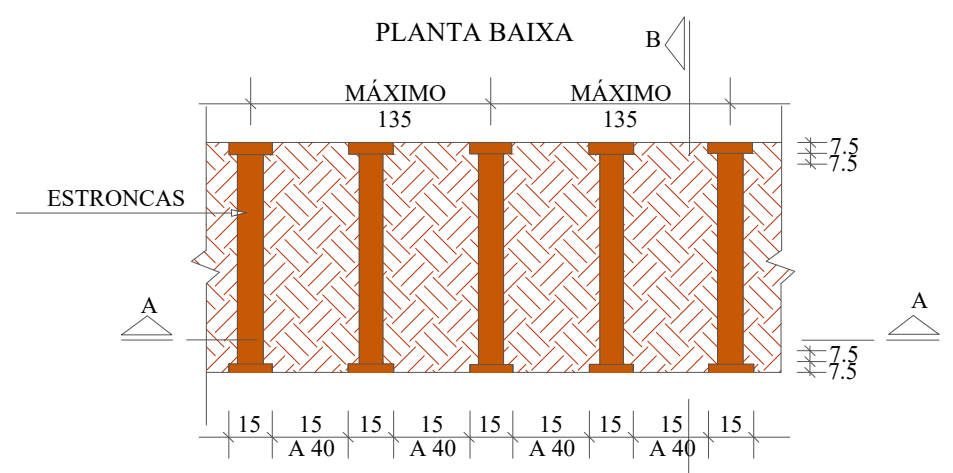
QUADRO DE DIMENSÕES					
DN	a (cm)	b			
		h= 0 á 2 m	h= 2 á 4 m	h= 4 á 6 m	h= 6 á 8 m
30	10	90	120	150	180
40	10	120	150	180	210
60	10	150	180	210	240
80	10	170	200	230	260
100	10	190	210	250	280
120	12	220	260	300	340
150	15	250	290	330	370

ESCAVAÇÃO DE VALA

BUEIRO TUBULAR SIMPLES

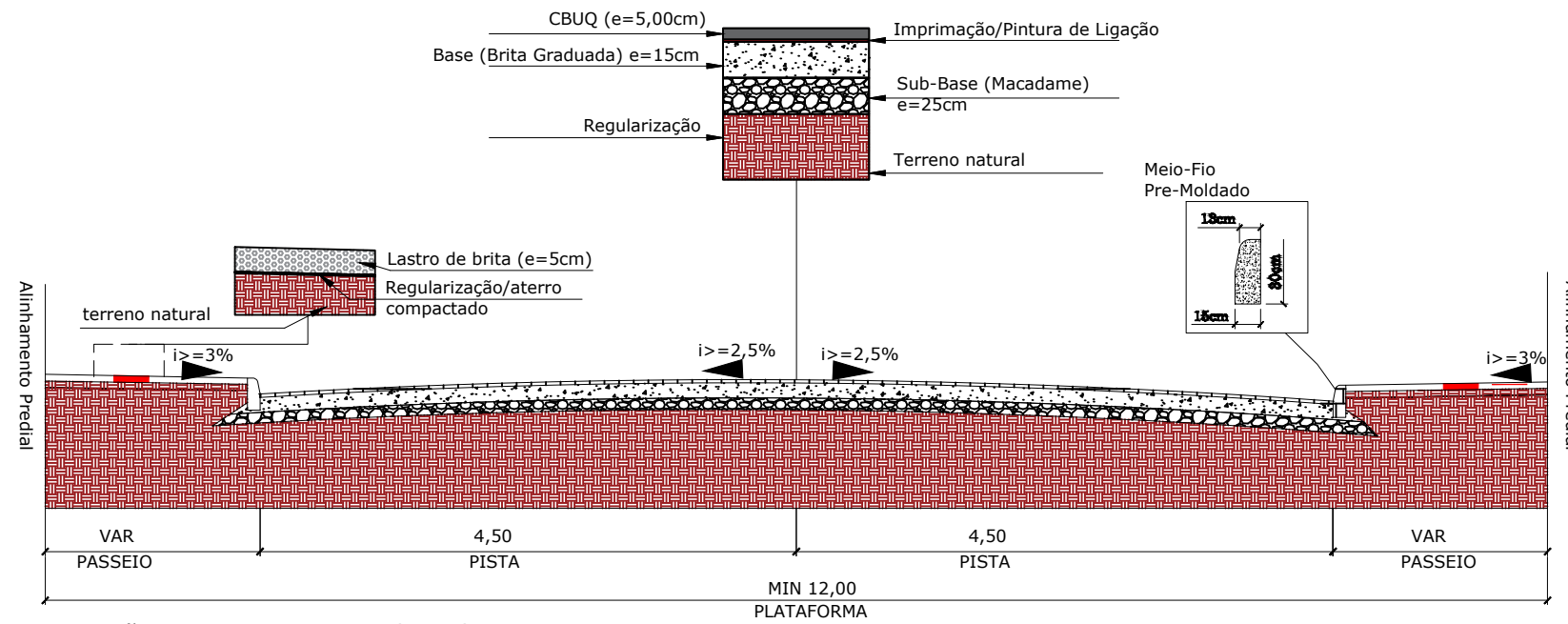


QUADRO DE DIMENSÕES					
DN	a (cm)	b			
		h= 0 á 2 m	h= 2 á 4 m	h= 4 á 6 m	h= 6 á 8 m
30	10	90	120	150	180
40	10	120	150	180	210
60	10	150	180	210	240
80	10	170	200	230	260
100	10	190	210	250	280
120	15	220	260	300	340
150	15	250	290	330	370

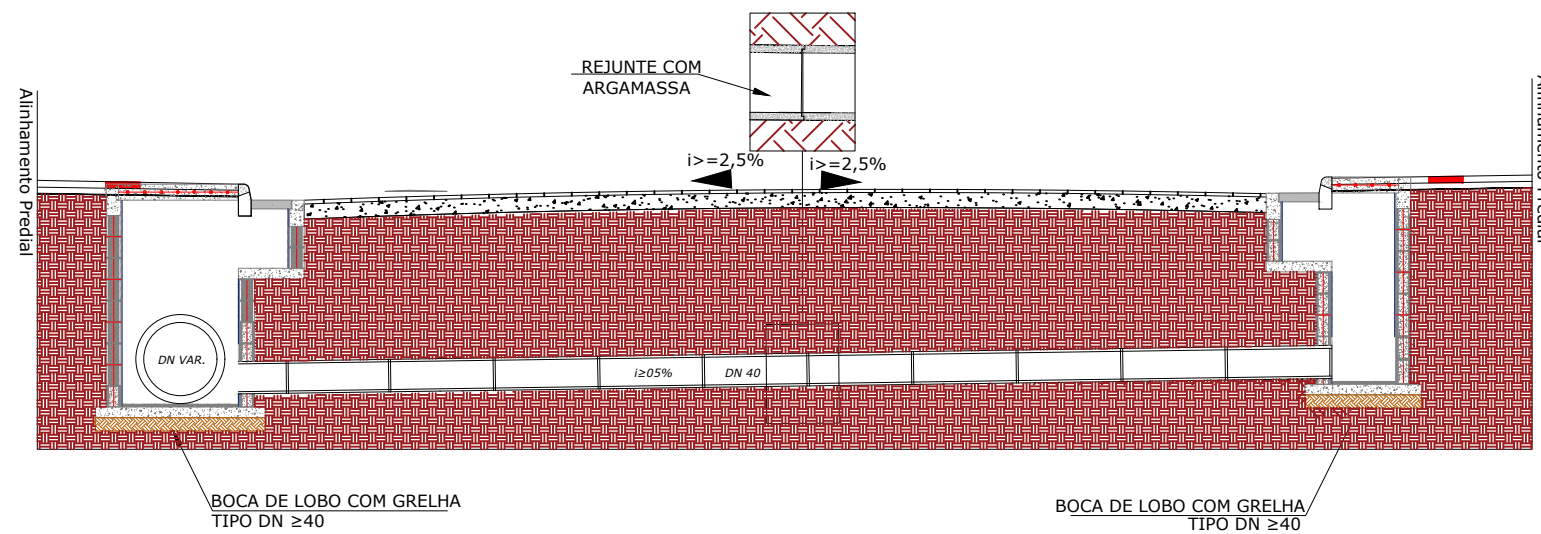


SECRETÁRIO: JOÃO ALBERTO DUARTE		SECRETARIA MUNICIPAL DE OBRAS RUA: RORAIMA, Nº 74, BAIRRO: SÃO CRISTOVÃO CEP 88509-175, FONE (49) 3019-7548		
DIRETOR: ENG. CIVIL FRANCO SCHWEITZER MENDES CREA 139525-0		PROJETO: ENG. CIVIL LUIZ RICARDO FIGUEIRÓ SOARES CREA 175448-8		
DESENHO: LUIZ RICARDO	FOLHA: A3	Descrição: Detalhamento - Projeto Rua José dos Passos Formento	Data: 04/24	Prancha: 03
TOPOGRAFIA: ÉDER	ÁREA: 1139,83m²	ESCALA: S/ESCALA		

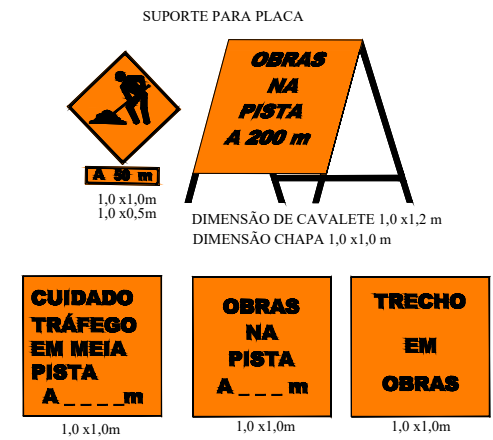
Seção Tipo - Geométrico, Pavimentação e Urbanísticos



Seção Tipo - Drenagem e Obras de Arte Corrente

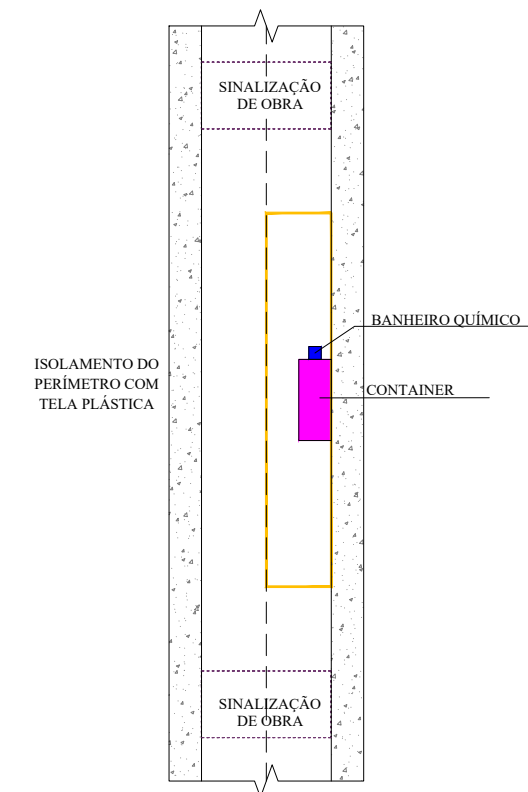



PLACA DE OBRA



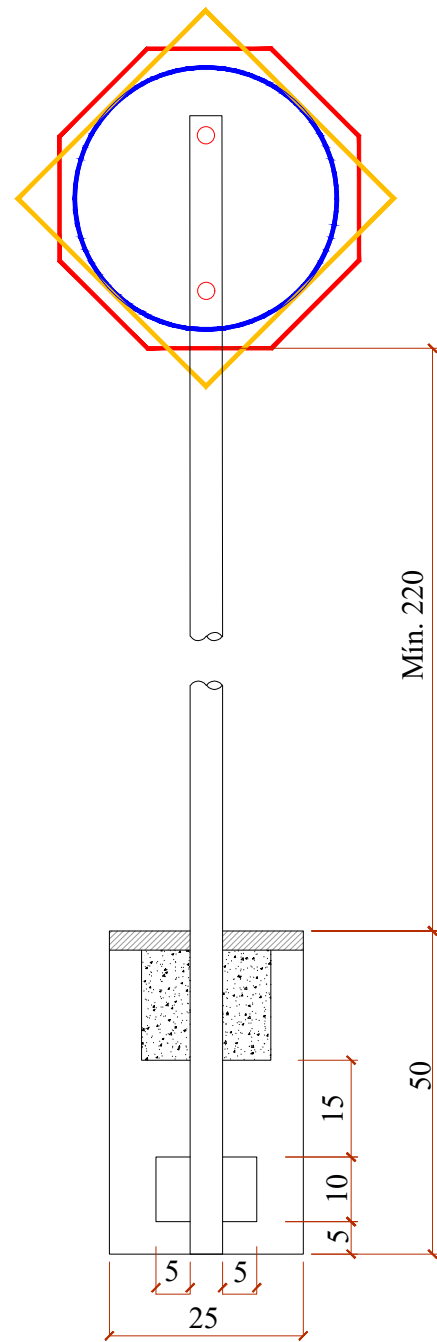
SINALIZAÇÃO DE OBRA

CROQUI DE SINALIZAÇÃO DO CONTAINER



SECRETÁRIO: JOÃO ALBERTO DUARTE		SECRETARIA MUNICIPAL DE OBRAS RUA: RORAIMA, Nº 74, BAIRRO: SÃO CRISTOVÃO CEP 88509-175, FONE (49) 3019-7548		
DIRETOR: ENG. CIVIL FRANCO SCHWEITZER MENDES CREA 139525-0		Projeto: Rua José dos Passos Formento		
PROJETO: ENG. CIVIL LUIZ RICARDO FIGUEIRÓ SOARES CREA 175448-8		Descrição: Detalhamento - Projeto Rua José dos Passos Formento		Data: 04/24
DESENHO: LUIZ RICARDO	FOLHA: A3	ÁREA: 1139,83m ²	ESCALA: S/ESCALA	Prancha: 04
TOPOGRAFIA: ÉDER				

SINALIZAÇÃO VERTICAL



QUANTITATIVOS DE MATERIAIS		
DESCRIÇÃO	QUANTIDADE	UNID
ESCAVAÇÃO MANUAL	0,03	m3
CONCRETO Fck ≥15 MPa	0,03	m3
TUBO DE AÇO GALVANIZADO DN 2"	3,00	m

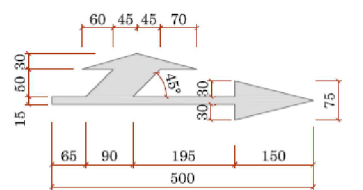
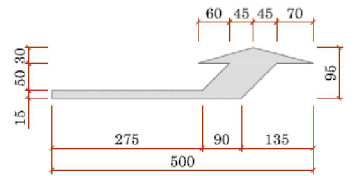
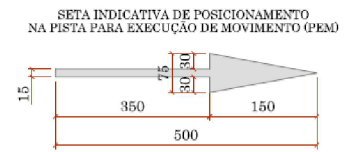
PLACAS DE REGULAMENTAÇÃO			
	R-34 CIRCULAÇÃO EXCLUSIVA DE BICICLETAS	FUNDO BRANCO SÍMBOLO E LETRA PRETAS ORLA E TARJA VERMELHA	D=50
	R-1 PARADA OBRIGATORIA	FUNDO E ORLA EXTERNA VERMELHA ORLA INTERNA E LETRAS BRANCAS	OCTOGONAL L=35
	R-19 VELOCIDADE MÁXIMA PERMITIDA (40Km/h)	FUNDO BRANCO SÍMBOLO E LETRA PRETAS ORLA E TARJA VERMELHA	D=50

PLACAS DE ADVERTÊNCIA			
	A-32b PASSAGEM SINALIZADA DE PEDESTRE	PINTURA FUNDO E ORLA EXTERNA AMARELAS SÍMBOLO, ORLA EXTERNA E LEGENDA PRETA	L=50

PLACAS DE SERVIÇO			
	PLACA DE NOME DE RUA	PINTURA FUNDO AZUL FAIXA E ESCRITA BRANCOS	45x23

PLACAS DE SERVIÇO		
TACHÃO 15x24	Utilizar tachão com elemento refletivo na cor da faixa	15x24

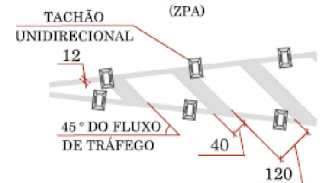
SINALIZAÇÃO HORIZONTAL



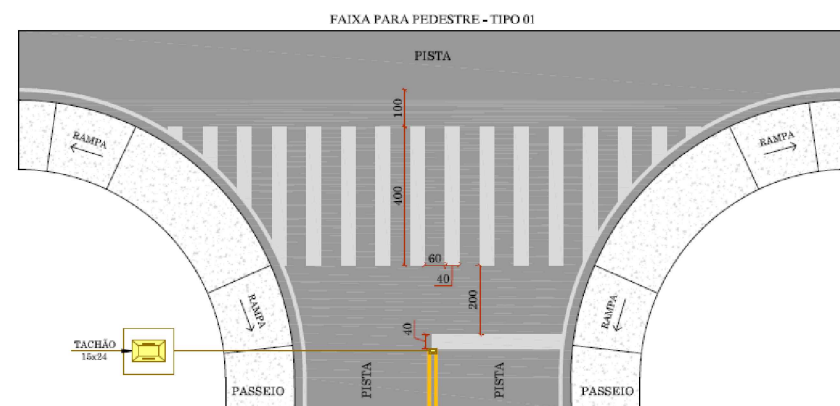
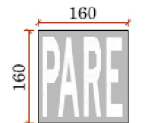
ZEBRADO DE PREENCHIMENTO DE ÁREA DE PAVIMENTO NÃO UTILIZÁVEL (ZPA)



ZEBRADO DE PREENCHIMENTO DE ÁREA DE PAVIMENTO NÃO UTILIZÁVEL (ZPA)



SÍMBOLO INDICATIVO DE "PARE"



SECRETÁRIO: JOÃO ALBERTO DUARTE		SECRETARIA MUNICIPAL DE OBRAS		
DIRETOR: ENG. CIVIL FRANCO SCHWEITZER MENDES CREA 139525-0		RUA: RORAIMA, Nº 74, BAIRRO: SÃO CRISTOVÃO		
PROJETO: ENG. CIVIL LUIZ RICARDO FIGUEIRÓ SOARES CREA 175448-8		CEP 88509-175, FONE (49) 3019-7548		
DESENHO: LUIZ RICARDO	FOLHA: A3	Descrição: Detalhamento - Projeto Rua José dos Passos Formento		Data: 04/24
TOPOGRAFIA: ÉDER	ÁREA: 1139,83m²	ESCALA: S/ESCALA		Prancha: 05