

**MEMORIAL DE CALCULO**  
DIMENSIONAMENTO TUBO DE DRENAGEM

$i = \frac{2050 \cdot T_r^{0,07}}{(tc + 30)^{0,77}} = \frac{2050 \cdot 1^{0,07}}{(5 + 30)^{0,77}} = \frac{2050}{23,67} = 86,61 \text{ mm/h}$

i = Intensidade pluviométrica (mm/h)  
Tr = Tempo retorno (ano)  
tc = Tempo de concentração (min)

$Q = i \cdot A = \frac{86,61 \cdot 264}{60} = 381,08 \text{ l/min}$

Utilizando o coeficiente de filtração do solo de 0,5, devido a permeabilidade de área, resultando na vazão de 190,54 Litros.

Q = Vazão de projeto (l/min)  
i = Intensidade pluviométrica (mm/h)  
A = Área de contribuição (m<sup>2</sup>)

Conforme Tabela 4 - NBR 10844 - Instalações prediais de águas pluviais, adotou-se Ø100mm externo com 1% de inclinação

Tabela 4 - Capacidade de condutores horizontais de seção circular (vazões em Litros)

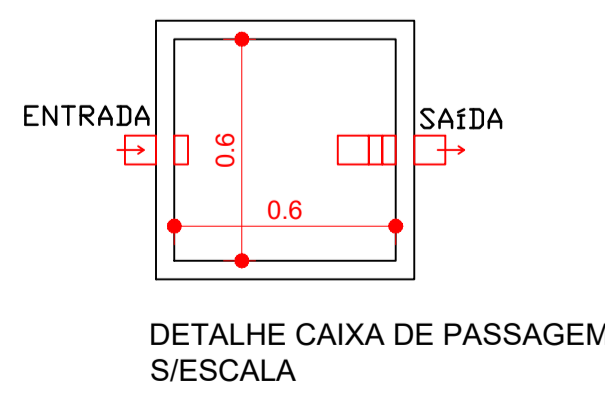
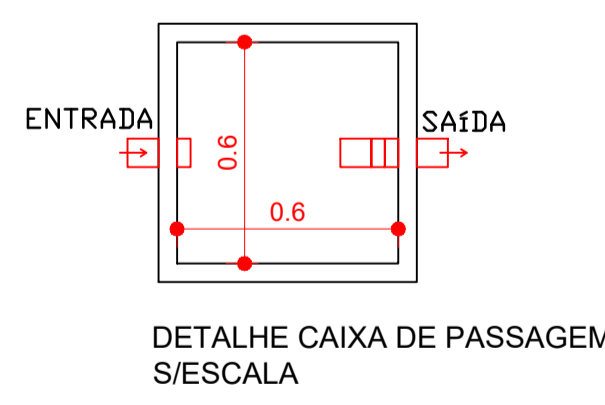
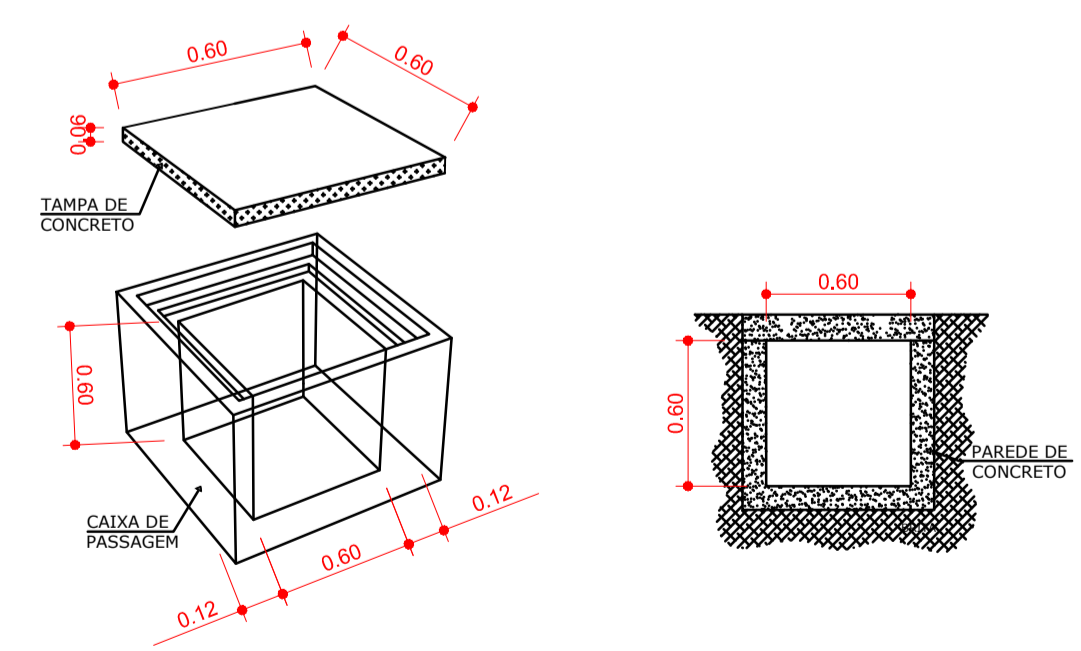
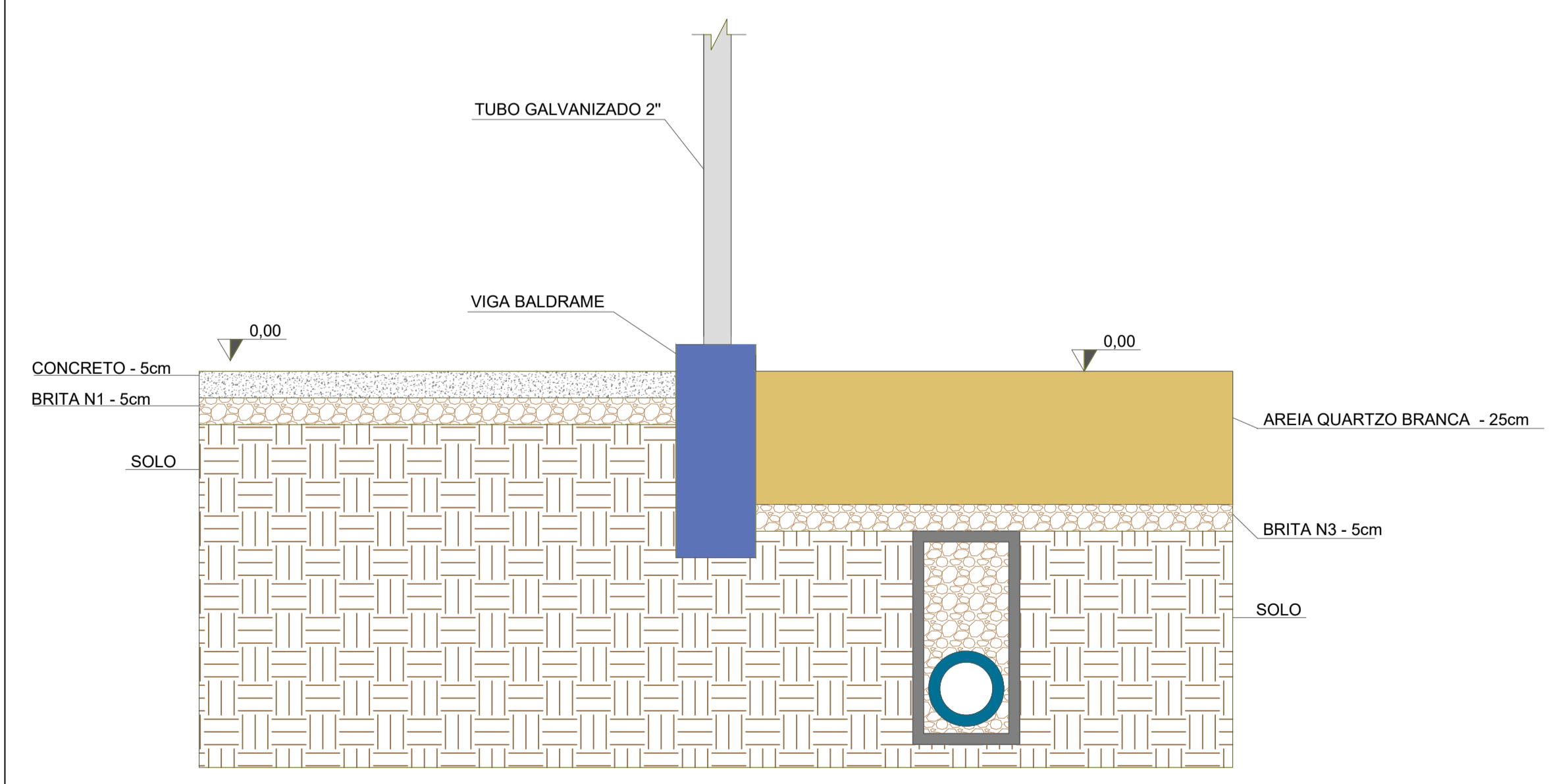
Diâmetro interno (Ø)	i = 0,01%				i = 0,02%				i = 0,03%			
	0,5%	1%	2%	4%	0,5%	1%	2%	4%	0,5%	1%	2%	4%
1	2	3	4	5	6	7	8	9	10	11	12	13
2	50	32	45	64	90	120	150	180	210	240	270	300
3	75	95	133	188	267	371	522	712	985	1365	1890	2610
4	100	204	281	405	575	817	1164	1656	2352	3264	4536	6216
5	125	270	371	522	735	1040	1467	2074	2916	4050	5580	7650
6	150	302	417	588	828	1190	1680	2352	3264	4536	6216	8460
7	175	330	459	648	918	1310	1860	2616	3672	5076	6996	9540
8	200	350	486	684	972	1390	1980	2772	3888	5304	7272	10020
9	225	360	513	720	1026	1470	2100	2916	4050	5580	7650	10500
10	250	370	540	750	1080	1560	2220	3096	4320	5940	8100	11100

Nota: As vazões foram calculadas utilizando-se a fórmula de Manning-Strickler, com a altura de lâmina de água igual a 2,3 D.

Lista de materiais

Drenagem	
Manta Geotêxtil	94,14 m <sup>2</sup>
Tubo PEAD Ø100 mm	83,72 m
Tubo PVC Ø150 mm	11,02 m
Brita N3	7,58 m <sup>3</sup>
Caixa de Inspeção	1 und

PLANTA BAIXA  
ESCALA: 1/75



CORTE FRONTAL DO DETALHE DA VALA DE DRENAGEM S/ESCALA

DETALHE CAIXA DE PASSAGEM S/ESCALA

DETALHE CAIXA DE PASSAGEM S/ESCALA

DESENVOLVIMENTO E GERENCIAMENTO

**GABINETE DO DEPUTADO**  
**MÁRCIUS MACHADO**

RUA MINISTRO PEDRO DE TOLEDO 218 SALA 01  
CORAL - LAGES - SC - CEP: 88009-920

PROJETO: PROJETO DRENAGEM

RESPONSÁVEL TÉCNICO:  
LUÍS HENRIQUE G. BECKER  
ENG. CIVIL - CREA/SC 19051-1

RESPONSÁVEL PELO RECEBIMENTO:  
PREFEITURA MUNICIPAL DE LAGES - SC (ASS. RESPONSÁVEL)  
ENDEREÇO: AVENIDA BELIZÁRIO RAMOS, 88509-101 82.777.301/0001-90 (CNPJ)

CONTEÚDO: PLANTA BAIXA, DETALHES E LISTA DE MATERIAIS.  
FOLHA TAMANHO - A1

DESENVOLVIMENTO: INDIANARA DE SOUZA WANDRESEM

DATA: FEVEREIRO 2025

Nº DO DESENHO: 01/01