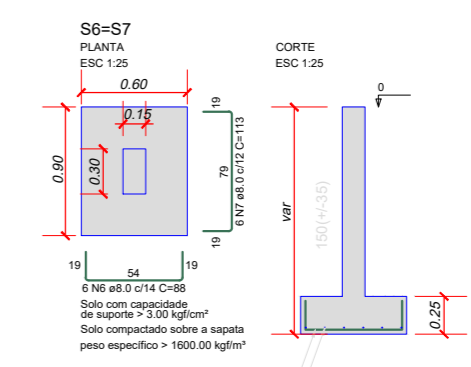
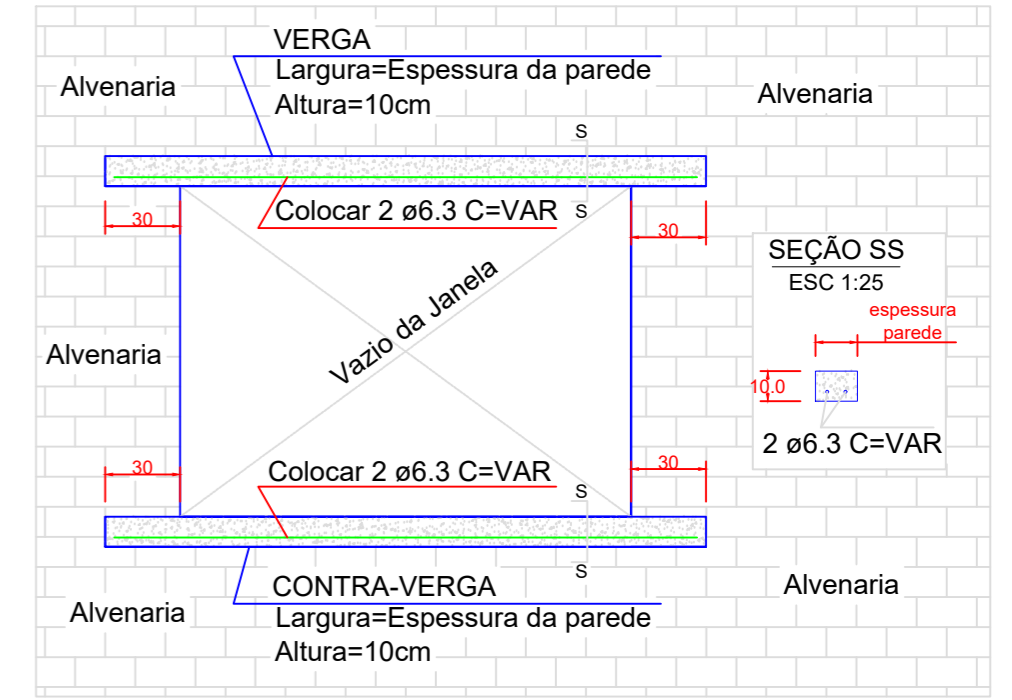
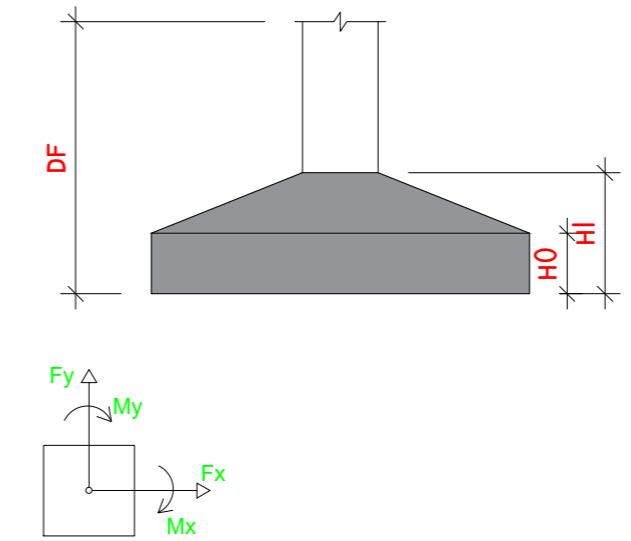


Pilar	Seção (cm)	Fundação				
		Lado B (cm)	Lado H (cm)	h0 / ha (cm)	h1 / hb (cm)	df (cm)
P1	15x30	80	80	50	50	450
P2	15x30	80	80	50	50	150
P3	15x30	80	80	50	50	150
P4	15x30	80	80	50	50	150
P5	15x30	80	80	50	50	150
P6	15x30	80	80	50	50	150
P7	15x30	80	80	50	50	150
P8	15x30	80	80	50	50	150



RELAÇÃO DO AÇO

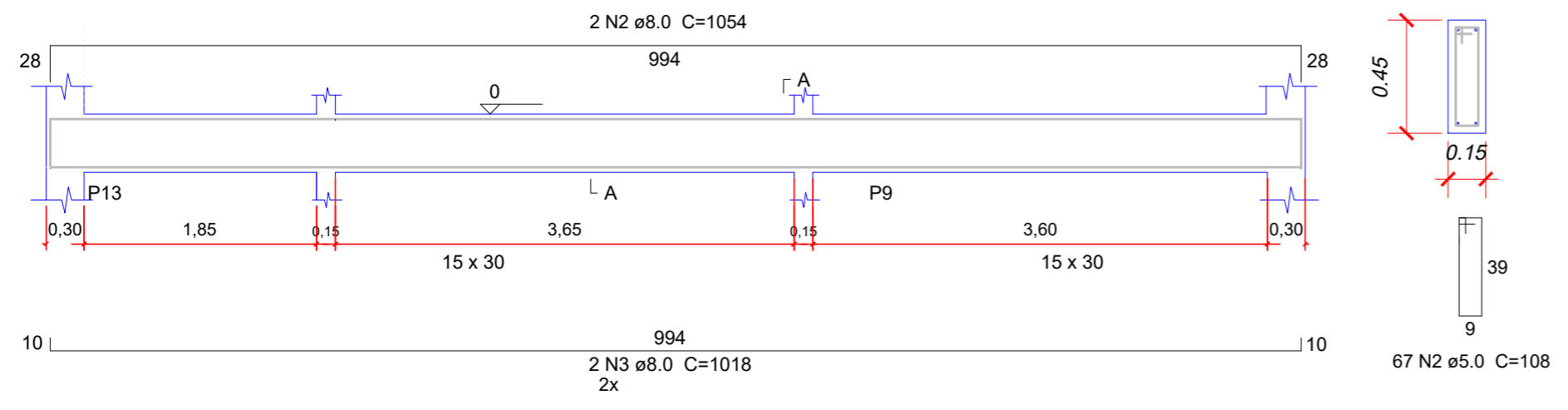
CAÇO	N	DIAM (mm)	QUANT	C.UNIT (cm)	C.TOTAL (cm)
1	1	8.0	12	78	936
2	2	8.0	6	88	528
3	3	8.0	60	88	5280
4	4	8.0	12	103	1236
5	5	8.0	6	93	558
6	6	8.0	60	98	5880
7	7	8.0	12	113	1356



DETALHES DE VERGA/CONTRA-VERGA PARA PORTAS E JANELAS
Sem Esc.

FUNDAÇÃO
Esc. 1/50

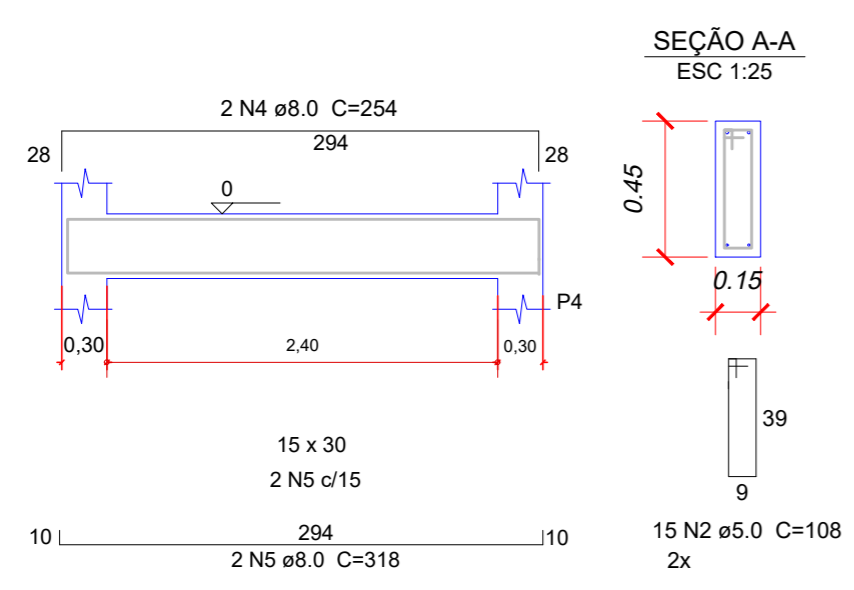
V001=V002 (15 x 45)
ESC 1:50



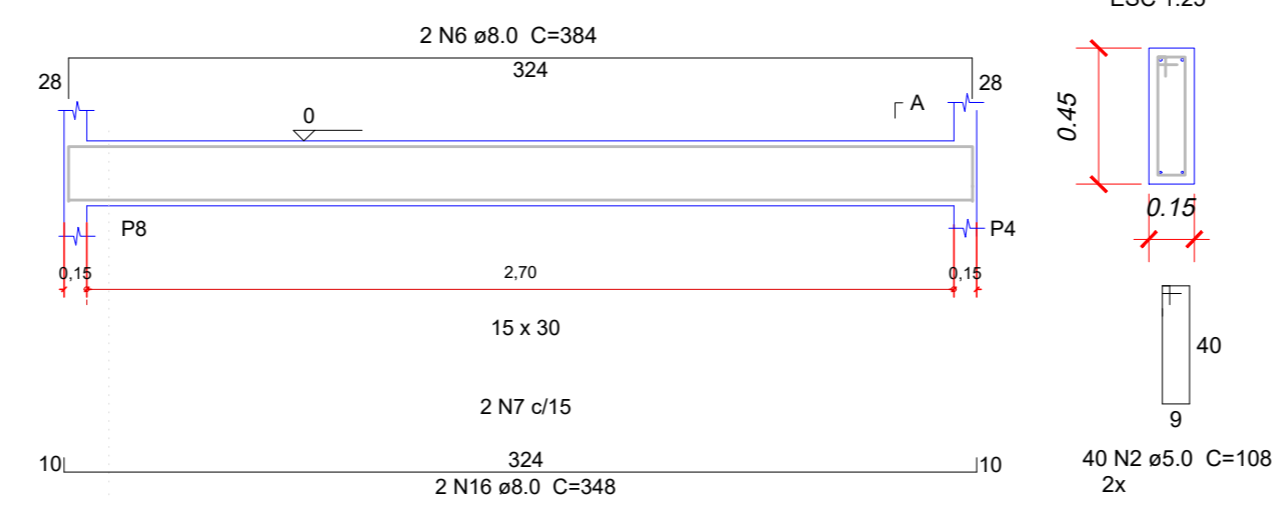
Relação do aço

AÇO	N	DIAM (mm)	QUANT	C.UNIT (cm)	C.TOTAL (cm)
CA60	1	5.0	242	108	26136
CA50	2	8.0	4	1054	4216
	3	8.0	4	1018	4072
	4	8.0	4	654	2616
	5	8.0	4	618	2472
	6	8.0	4	654	2616
	7	8.0	4	618	2472

V004=V005 (15 x 45)
ESC 1:50



V003=V006 (15 x 45)
ESC 1:50



VIGAS
Esc. 1/50

PREFEITO ANTONIO CERON
PREFEITURA DO MUNICÍPIO DE LAGES

CNPJ 82.777.301/0001-90
RUA: BENJAMIM CONSTANT, N°13,
BAIRRO CENTRO
CEP: 88501-900, FONE (49) 3019-7400

SEPLAM

SECRETARIA DE PLANEJAMENTO E MOBILIDADE URBANA

RUA: ARISTILIANO RAMOS, N°100,
BAIRRO: CENTRO
CEP: 88502-050, FONE (49) 3019-7548

SECRETÁRIO: GABRIEL PRESTES DOS SANTOS

DIRETOR: GÊNESIS GONCALVES DA SILVA CREA: 127091-9

PROJETO: RODRIGO FAGUNDES DE ALMEIDA CREA-SC:147572

TOPOGRAFIA: -

DE ACORDO RESPONSÁVEL MUNICÍPIO

PREFEITURA DO MUNICÍPIO DE LAGES
CNPJ 82.777.301/0001-90

OBRA: PROJETO ESTRUTURAL - VESTIÁRIOS DO CAMPO DE FUTEBOL SANTA HELENA

ENDEREÇO: Rua Cristiano Brascher, S/N, Bairro Santa Helena

DESCRIÇÃO	NOME:
ÁREAS: 30,00 m²	PRANCHA: E2
ESCALA INDICADA	REVISÃO:
DATA 02/07/2024	FORMATO: A2