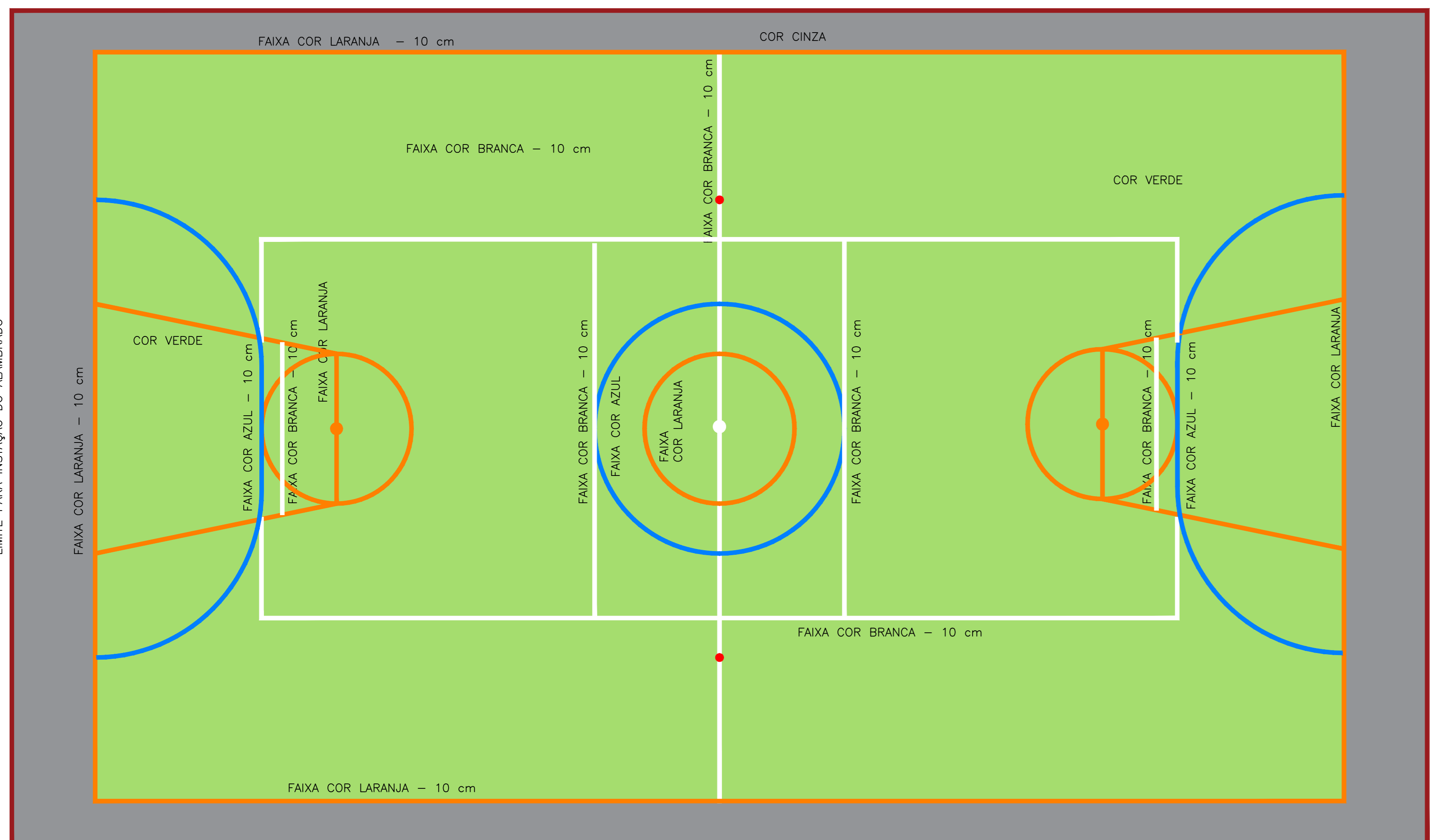
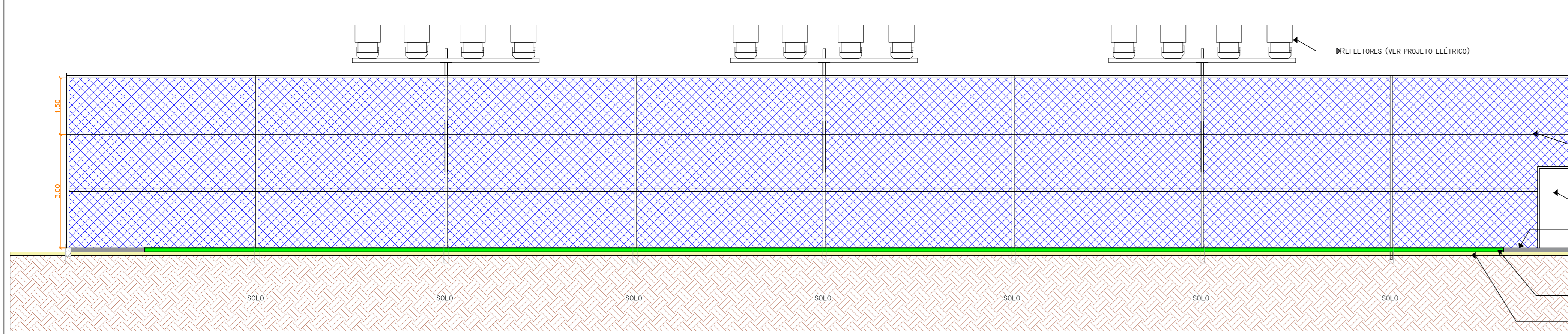


**PINTURA DO PISO DA QUADRA - FAIXAS**  
 OBS: A área delimitada pela linha laranja será em piso com concreto polido, e as áreas de escape, até o alambrado, será em concreto convencional, sendo que, sua pintura será de materiais diferentes, uma epoxi e a outra acrílica



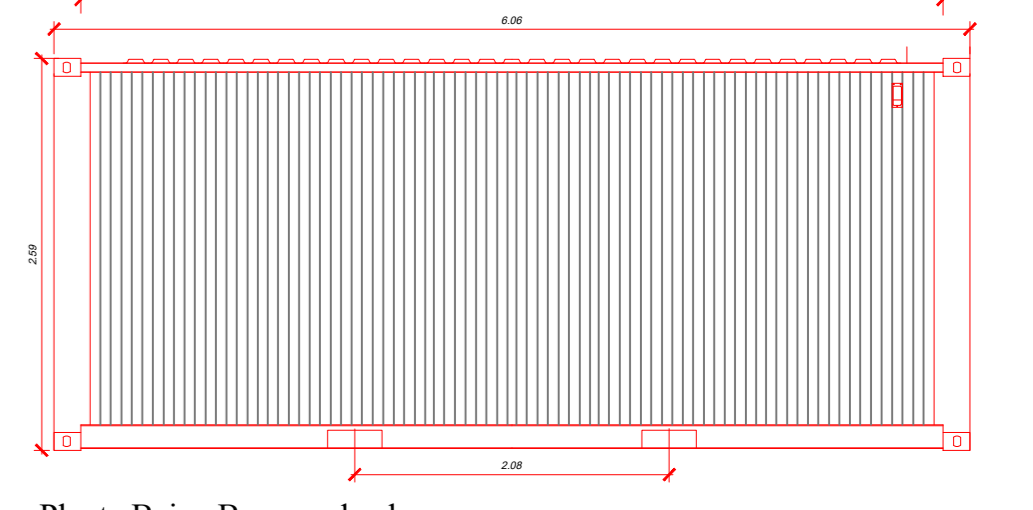
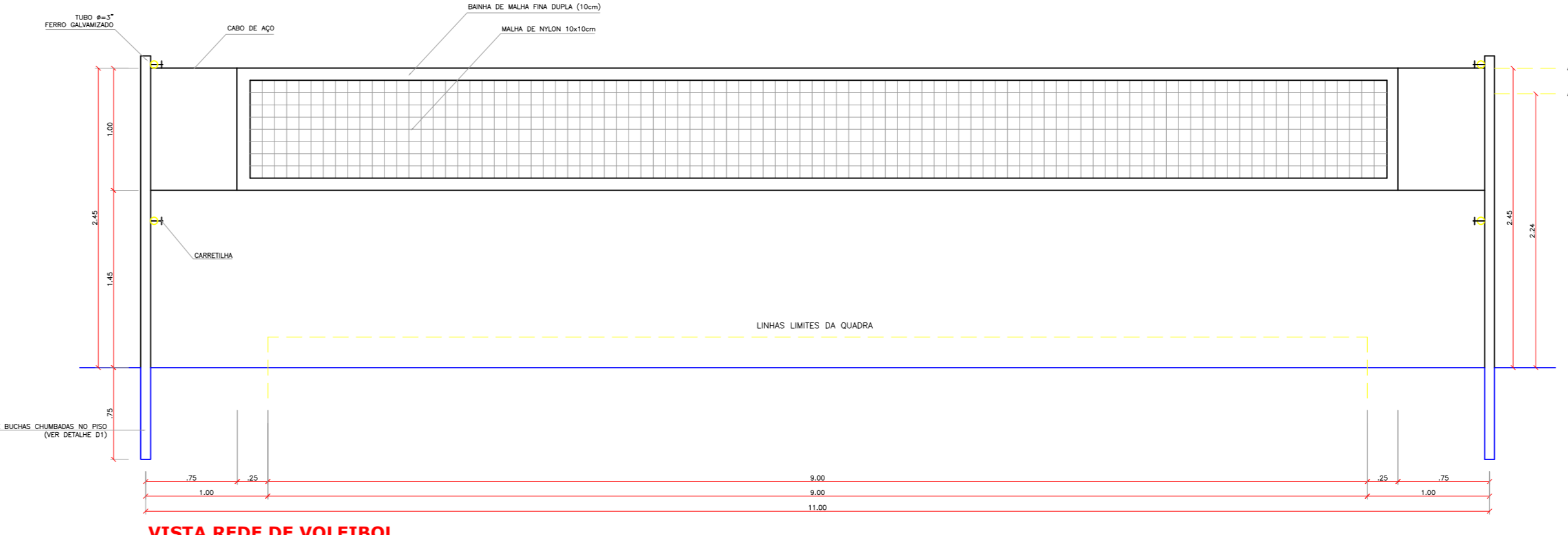
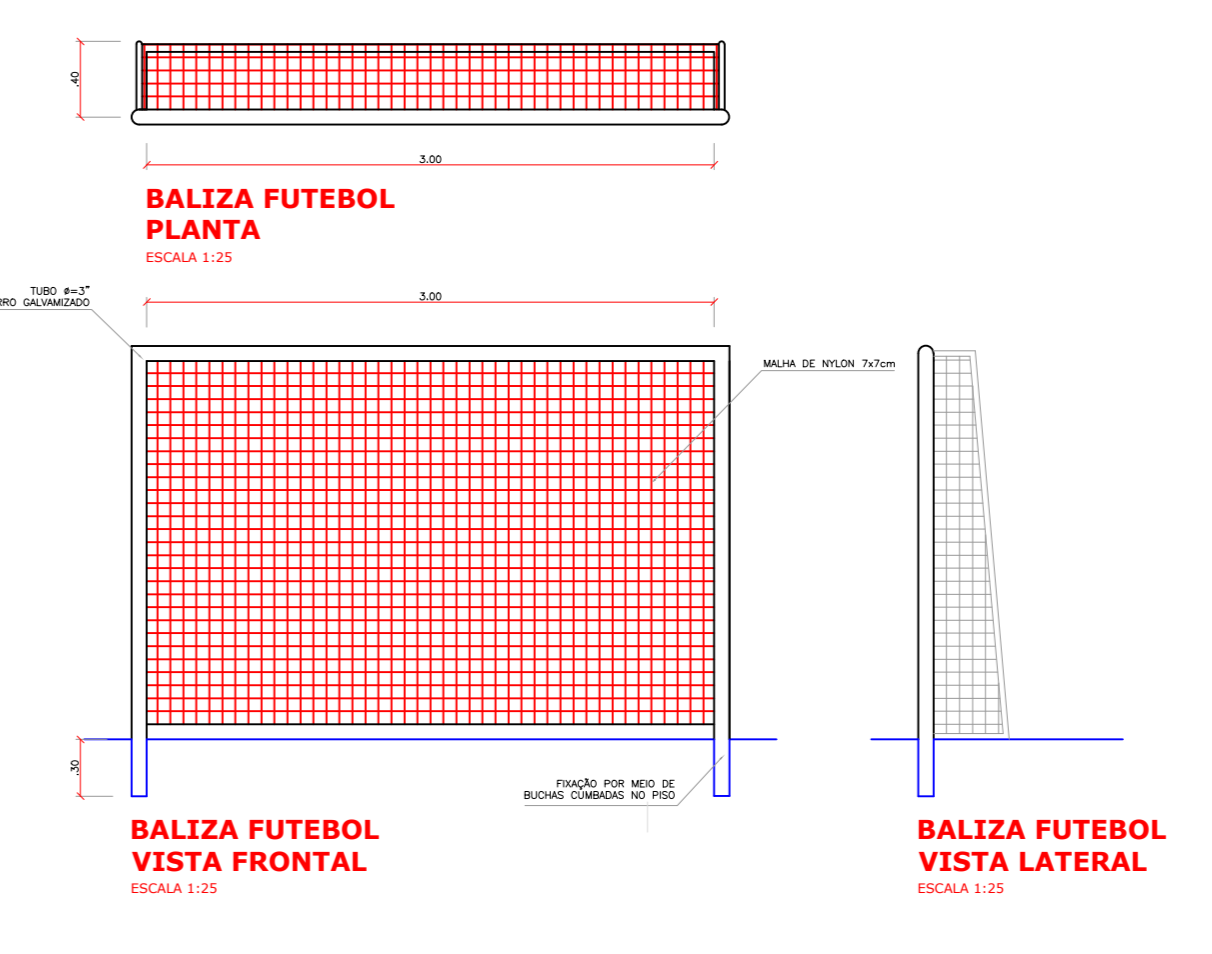
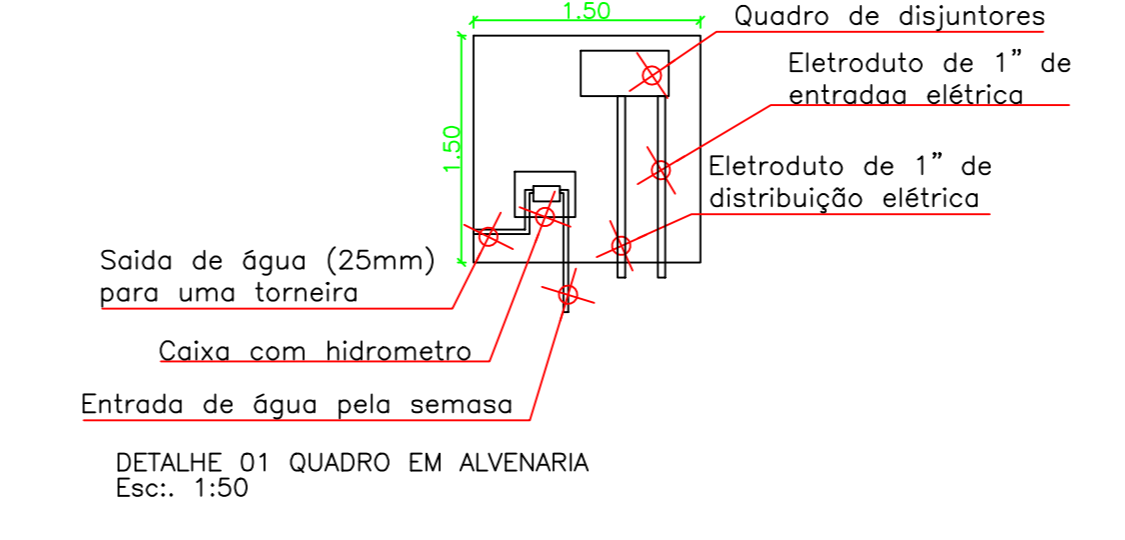
**PINTURA DO PISO DA QUADRA**  
 ESCALA 1:10



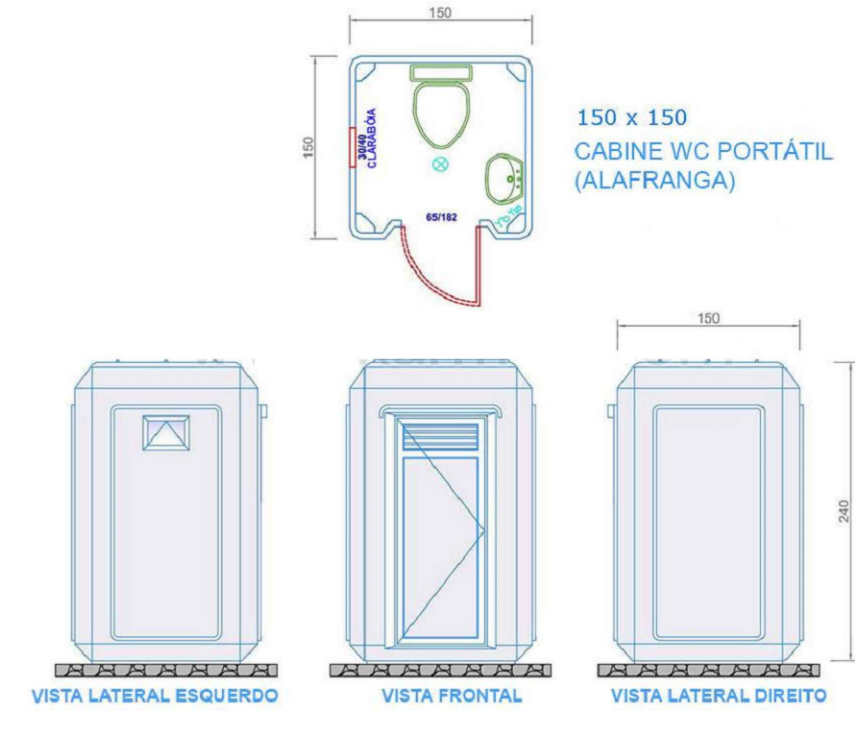
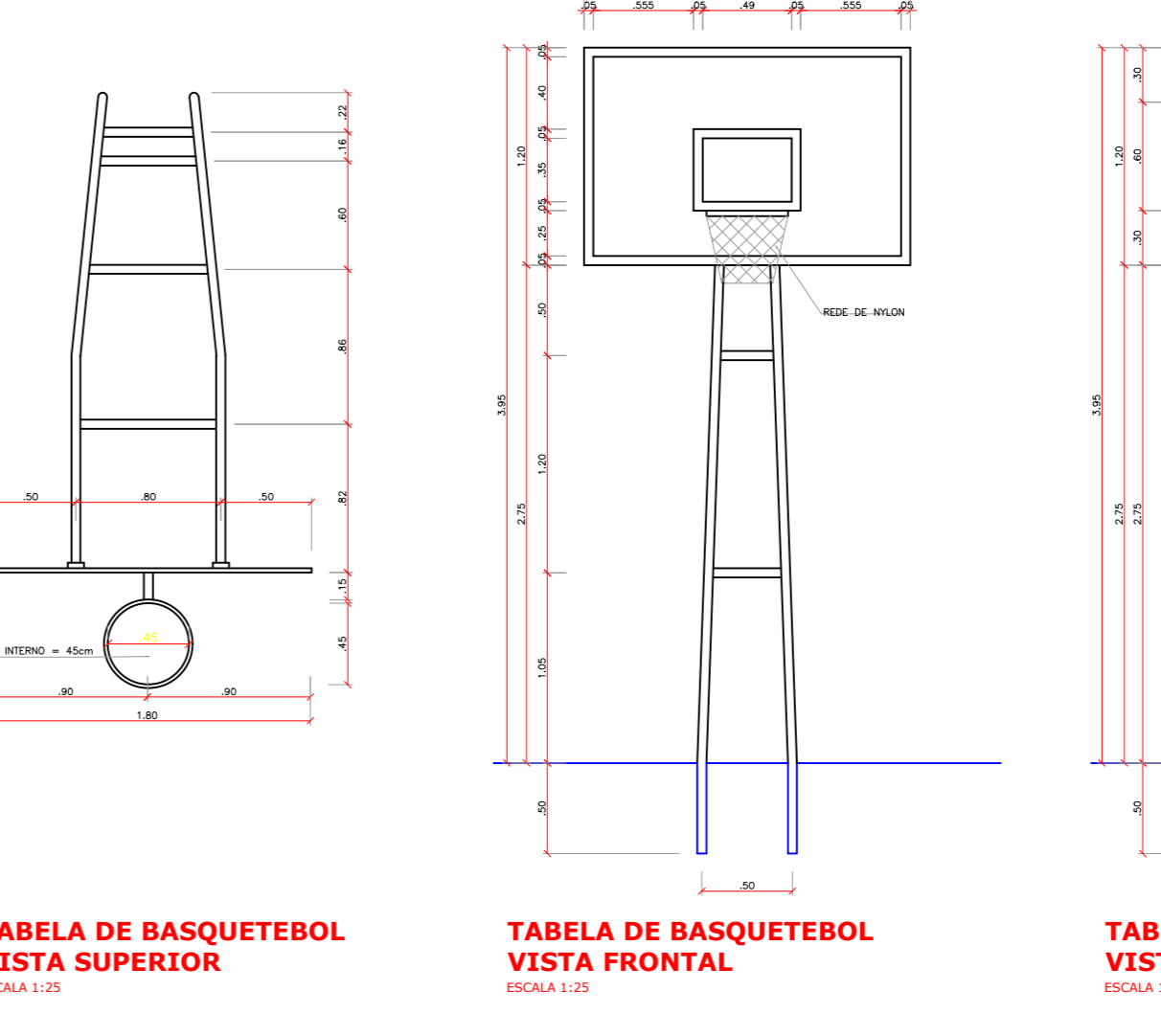
**VISTA DO ALAMBRADO**  
 ESCALA 1:10

LEGENDA	
	Rio de quadro a ser demolido 680,00 m²
	QUADRA A CONSTRUIR 680,00 m²
	Remoção de alambrado 432 metros
	ÁREA DE TAPALME (25,00m de altura) 220 m²
	LOCAÇÃO DE OBRA (contêiner e banheiro) 1 UNIDADE
	QUADRO EM ALVENARIA 1 UNIDADE

**Nota 01** - Ser construído em alvenaria (conforme dimensões abaixo) um local para entrada e distribuição de energia elétrica e hidráulica, conforme especificado abaixo e as solicitações das concessionárias locais.



Planta Baixa Barraco de obra  
 Área-15,69m²  
 Escala 1:50



PREFEITURA DE LAGES PREFEITO ANTONIO CERON PREFEITURA DO MUNICÍPIO DE LAGES CNPJ: 02.778.201/0001-98 RUA: BENJAMIM CONSTANTE, Nº 13, BAIRRO: CENTRO CEP: 88501-900, FONE: (49) 3019-7400		<b>SPO</b> SECRETARIA DE PLANEJAMENTO E OBRAS RUA: ARISTILIANO RAMOS, Nº 100, BAIRRO: CENTRO CEP: 88502-050, FONE: (49) 3019-7548	
SECRETÁRIO: JOÃO ALBERTO DIARTE DIRETOR: ROBERTO C. PROVENZANO PROJETO: VINICIUS B. BERNARDI DESENHO: LEONARDO MARTINS TOPOGRAFIA: EDER		CAD: A3N117-4-SC CREA: 129242-7 RUA: ARISTILIANO RAMOS, Nº 100, BAIRRO: CENTRO CEP: 88502-050, FONE: (49) 3019-7548	
PREFEITURA DO MUNICÍPIO DE LAGES ENDEREÇO: Rua Zeca Neves - Centro, Lages - SC, 88502-225		ENG. CIVIL VINICIUS B. BERNARDI ENGENHEIRO CIVIL - CREA 129242-7	
OBRA: REVITALIZAÇÃO PARQUE JONAS RAMOS - QUADRA POLIESPORTIVA			
DESCRIÇÃO: PLANTA BAIXA DETALHAMENTOS DE EQUIPAMENTOS DETALHAMENTOS DE ALAMBRADO PLANTA DE SITUAÇÃO/LOCALIZAÇÃO.			
NOME: <b>ARQ.</b> PRANCHAS: <b>01/01</b>		REVISÃO: <b>00</b> DATA: <b>19/11/2021</b>	
ÁREAS: <b>ÁREA : 680,00 m2</b>		ESCALA: <b>INDICADA</b>	