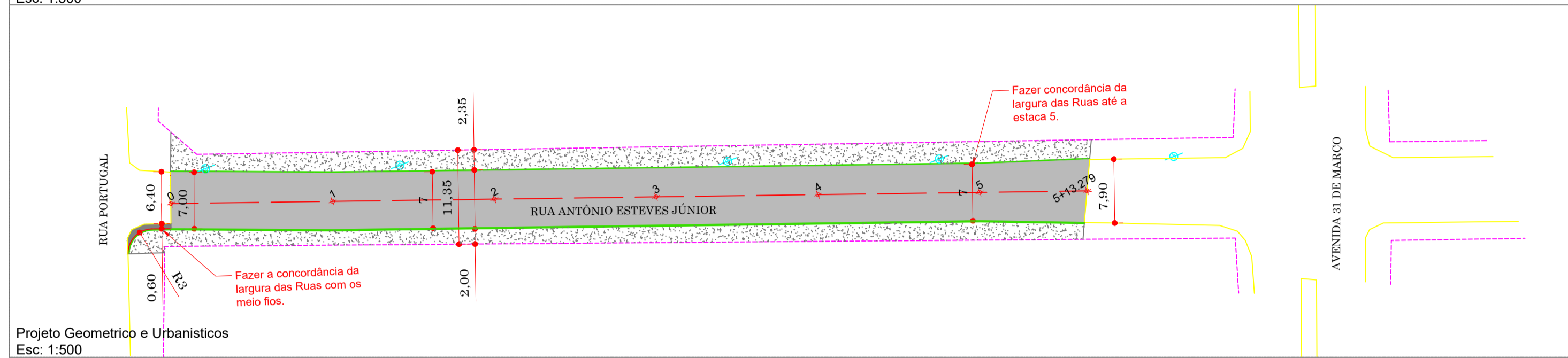
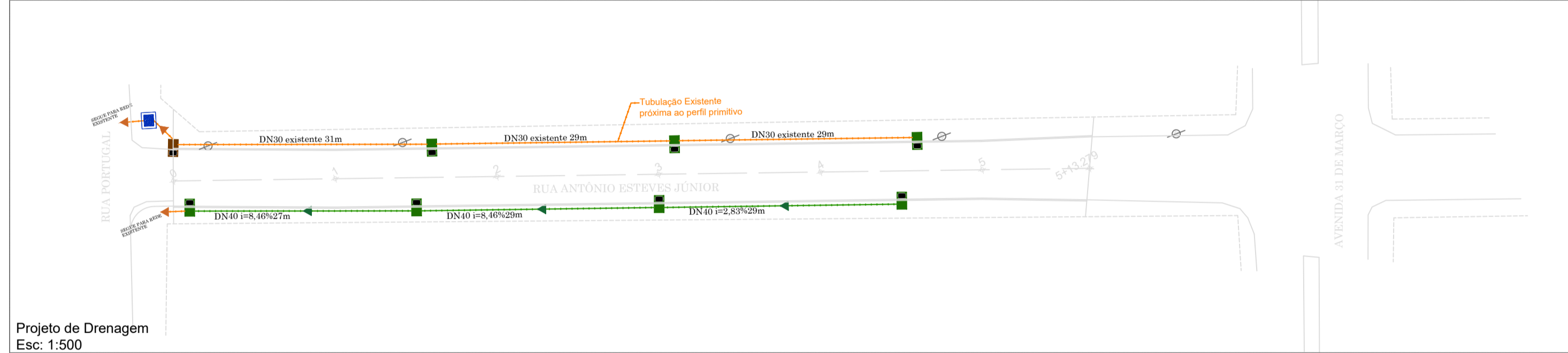


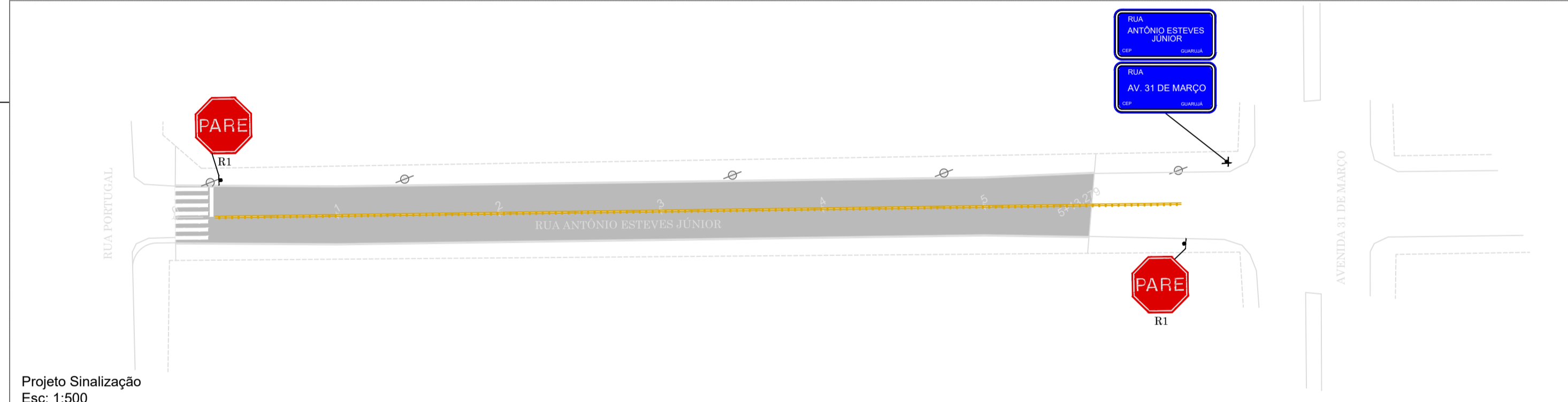
Levantamento Planialtimétrico
Esc: 1:500



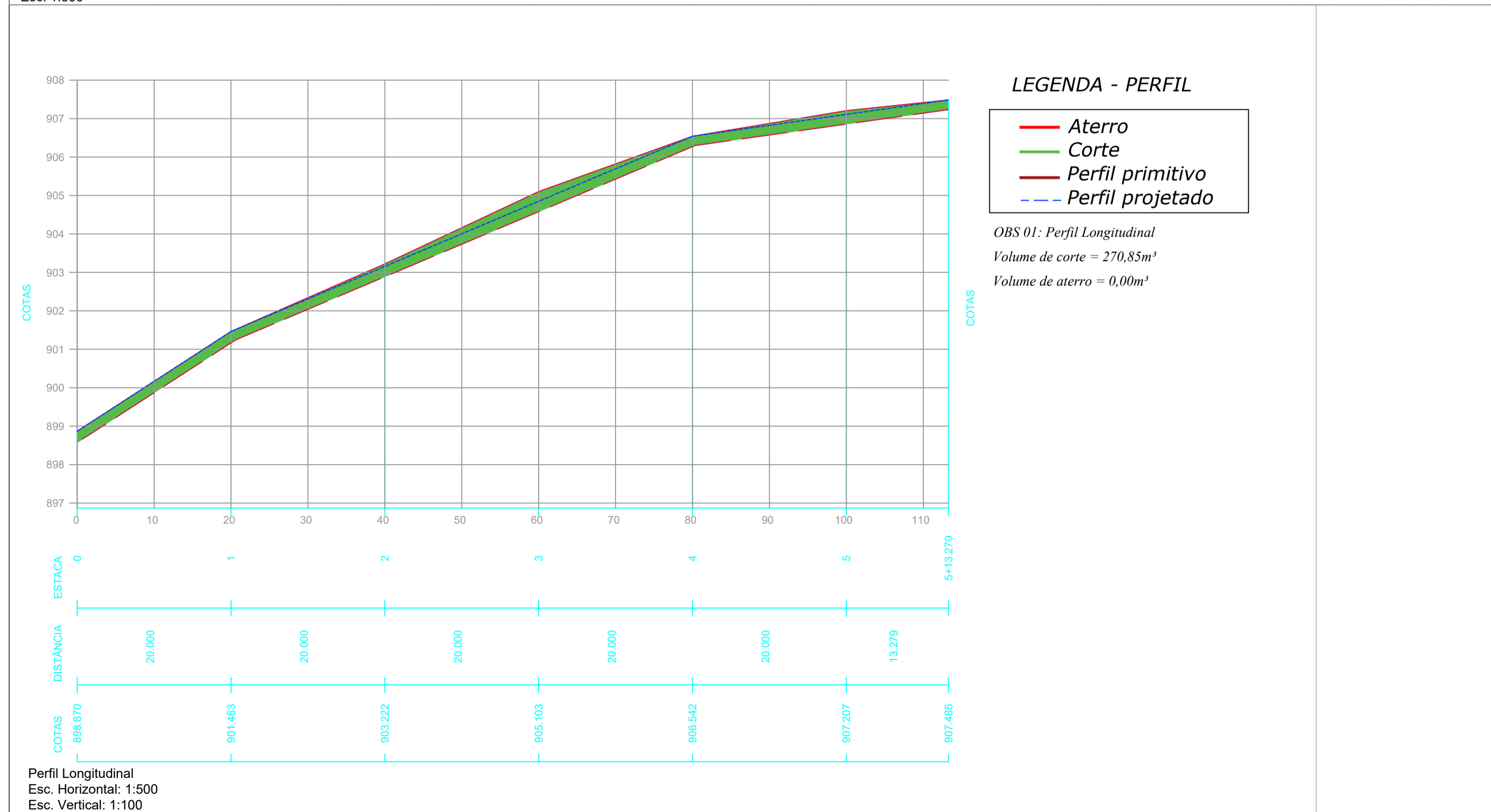
Projeto Geométrico e Urbanísticos
Esc: 1:500



Projeto de Drenagem
Esc: 1:500



Projeto Sinalização
Esc: 1:500



LEGENDA - EXISTENTE

- Alinhamento Predial
- Eixo da rua
- Curvas de Nivel
- Boca de Lobo Existente
- Meio fio
- Boca de Lobo a isolar
- Cerca de tela
- Cerca de arame
- Portão a construir
- Muro a construir
- Posto Iluminação
- Posto Residência
- Reperflagem
- Remoção Tubulação
- Tubulação Permanece
- Remoção Meio-Fio
- Escavação e abóbadação
- Escada Charnôir
- Meio fio a construir
- Meio fio a remover

OBS 01: URBANÍSTICOS

Tudo no cálculo sendo considerado, para que, possa ser instalado o meio-fio e a empresa executora deite e base preparada, COMPACTADA, e com pedras brutas para a futura execução sob responsabilidade do proprietário do lote, CONFORME DECRETO Nº 649/2001 em seu Art. 2º, respeitando os rebatimentos de meio-fio para acesso das veículos as garagens existentes da referida rua.

LEGENDA - PROJETADO

- BLC DN 40 e 60
- BLS DN 40 e 60
- Transformar em ligação
- Boca a reformar
- BLS DN 80
- BLS DN 100
- Caixa de ligação
- Meio Fio projetado
- Alinhamento Passeios
- Tubo DN 40
- Tubo DN 60
- Tubo DN 80
- Tubo DN 100
- Pavimentação asfáltica
- Muro Contenção= 1,5 a 2m
- Muro Contenção= 3 a 4m
- DSS 04
- Tubo Existente DN30
- Tubo a remover

OBS 01: DRENAGEM

Como foi possível somente identificar parcialmente a rede de drenagem existente, visto que a mesma se encontra atarralada, no projeto está sendo indicado o perfil diâmetro e o alinhamento das tubulações.

Cabe a distribuição on-line e a necessidade de reforma das caixas de passagem ou coletoras existentes na via, para que, haja o pagamento a empresa contratada.

Cabe durante a execução conforme a necessidade construída e o conhecimento de fiscalização do município confirmar, verificar o funcionamento das tubulações que serão mantidas no local e o sistema proposto de modo que o sistema de drenagem proposto e o existente operem a funcionamento adequado para o escoamento das águas que incidem sobre a Via Proposta, ficando sob responsabilidade do mesmo o redimensionamento das redes.

Em vista disso é de relevante importância que a empresa executora verifique conforme o meio de serviço de drenagem, se necessita efetuar adequação, sempre sendo como previsto no plano executivo das águas e visando sempre que possível não onerar ao custo inicialmente previsto.

OBS 01: SINALIZAÇÃO

A sinalização será executada pelo DRETRAN.

PREFEITURA DO MUNICÍPIO DE LAGES
PREFEITO ANTONIO CERON
PREFEITURA DO MUNICÍPIO DE LAGES
CNPJ 82.777.301/0001-90
RUA: BENJAMIM CONSTATANTE, Nº 13,
BAIRRO: CENTRO
CEP 88501-900, FONE (49) 3019-7400

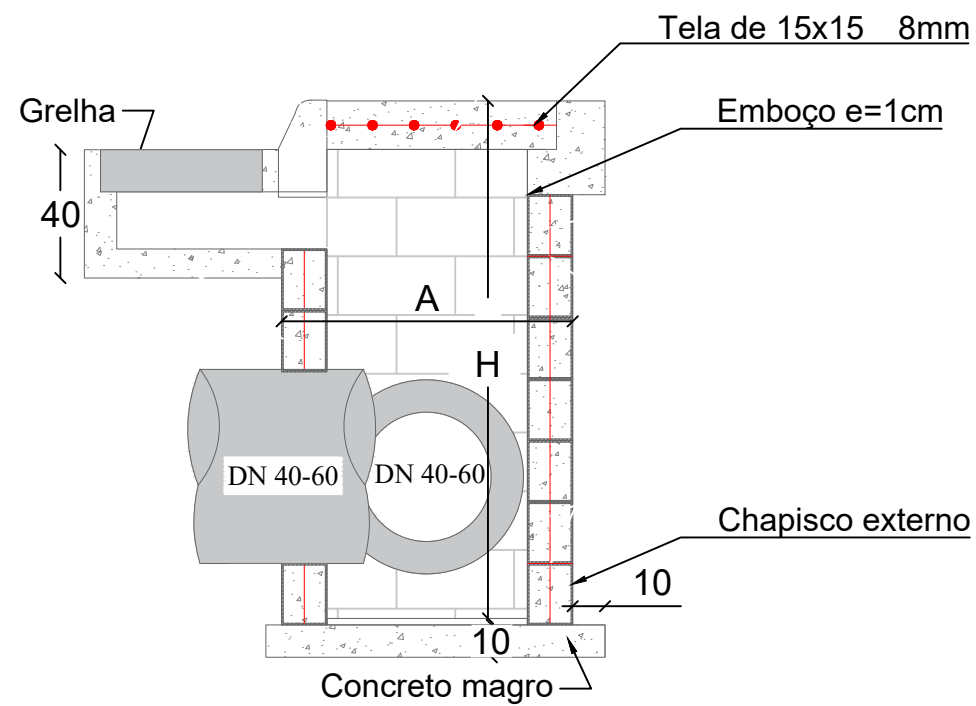
SPO
SECRETARIA DE PLANEJAMENTO E OBRAS
RUA: ARISTILIANO RAMOS, Nº 100,
BAIRRO: CENTRO
CEP 88502-050, FONE (49) 3019-7548

PREFEITURA DO MUNICÍPIO DE LAGES
CNPJ 82.777.301/0001-90

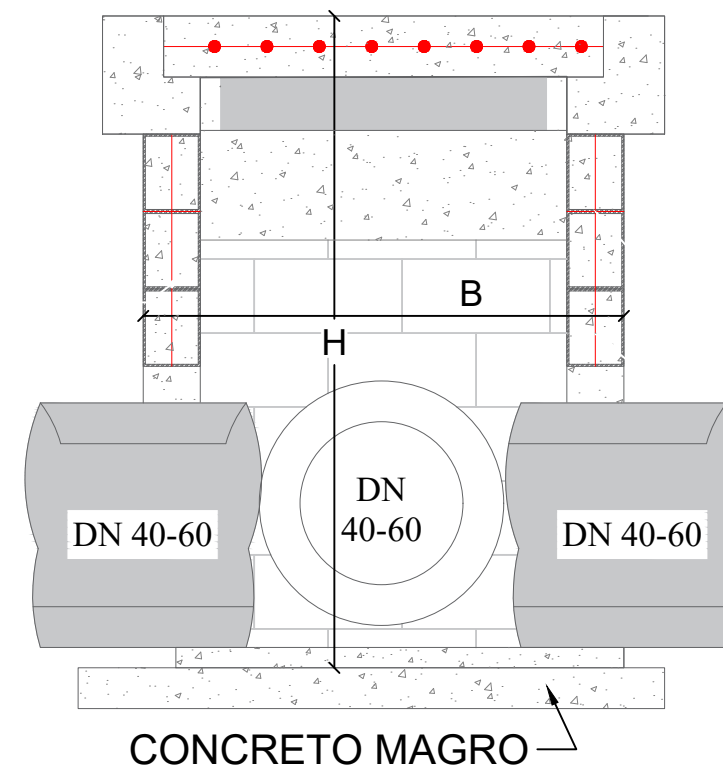
ENG. LUIZ RICARDO F. SOARES
ENGENHEIRO CIVIL - CREA 175448-8

OBRA: REVITALIZAÇÃO DE RUAS DO MUNICÍPIO		NOME: GERAL	
ENDEREÇO: RUA ANTONIO ESTEVES JR.- TRECHO 01 - BAIRRO GUARUJÁ		PRANCHA: 01/01	
DESCRICOÃO: - LEVANTAMENTO PLANIALTIMÉTRICO - PROJETO GEOMÉTRICO/URBANÍSTICO - PROJETO DE DRENAGEM - PROJETO SINALIZAÇÃO - PERFIL LONGITUDINAL		REVISÃO: 00	
ÁREAS: ÁREA : 798,11m²	ESCALA: INDICADA	DATA: 12/04/2024	FORMATO: A1

CORTE B-B



CORTE A-A



PLANTA BAIXA

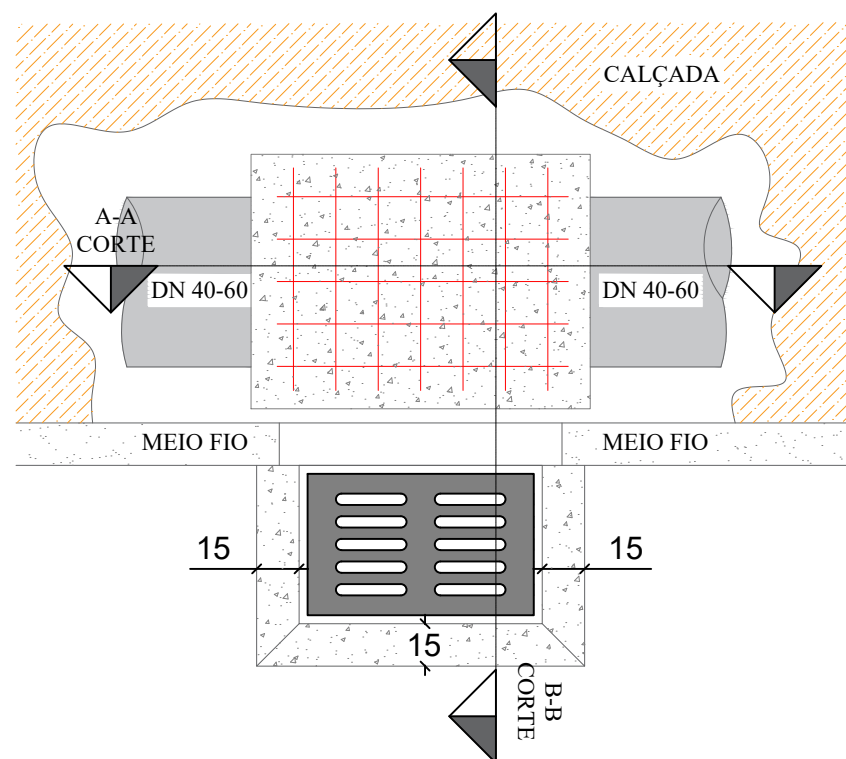


TABELA DE QUANTITATIVOS CAIXAS DE CAPTAÇÃO

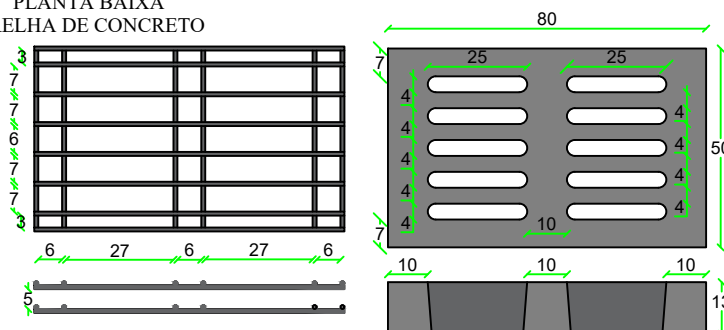
TIPO	*A (m)	*B (m)	*H (m)	ALVENARIA DE VEDAÇÃO DE BLOCOS VAZADOS DE CONCRETO DE 14X19X29 CM (ESPESSURA 14 CM) E ARGAMASSA	AÇO(kg)			AÇO(kg)	FORMAS (m ²)	EMBOÇO (m ² interno – 2,5cm de espessura)	CHAPISCO (externo m ²)	CONCRETO (m ³)	
					Ø5mm (longitudinal al 2 fiadas)	Ø8 mm (vertical nos 4 cantos e tampa)	**Ø10 mm (vertical nos 4 cantos)					MAGRO (fundo)	fck ≥ 15 MPA
BLC 40-60 I	1,20	1,20	1,60	7,68	2,71	9,95		12,66	1,82	6,78	7,68	0,16	0,70
BLC 40-60 II	1,20	1,20	2,60	12,48	2,71	11,53		14,24	1,82	11,02	12,48	0,16	1,14
BLC 40-60 III	1,20	1,20	4,00	19,20	2,71	13,75		16,46	1,82	16,96	19,20	0,16	1,75
BLC 80 I	1,25	1,50	2,00	11,00	3,14	10,04	3,70	16,88	2,32	9,88	11,00	0,20	1,00
BLC 80 II	1,25	1,50	4,60	25,30	3,14	10,04	6,17	19,35	2,32	22,72	25,30	0,20	2,30
BLC 100 I	1,80	1,55	2,20	14,74	3,88	14,86	9,63	28,36	3,33	13,51	14,74	0,28	1,34
BLC 100 II	1,80	1,55	5,00	33,50	3,88	14,86	4,69	23,43	3,33	30,70	33,50	0,28	3,05
BLC 120 I	2,10	1,85	3,00	23,70	4,62	20,63	11,11	36,35	4,52	22,02	23,70	0,38	2,16
BLC 120 II	2,10	1,85	5,00	39,50	4,62	20,63	5,18	30,43	4,52	36,70	39,50	0,38	3,59

*Dimensões externas

**A partir da caixa para DN 80 diâmetro das armaduras verticais são alteradas para 10mm

Obs1: As dimensões da Boca de Lobo simples severão ser as mesmas que a combinada, diferindo somente na não execução da grelha, somente meio fio guia

PLANTA BAIXA GRELHA DE CONCRETO



QUANTIDADE DE FERRAGEM: FERRO 10mm
 12 BARRAS DE 48cm
 16 BARRAS DE 78cm
 18,24m DE BARRA 10mm

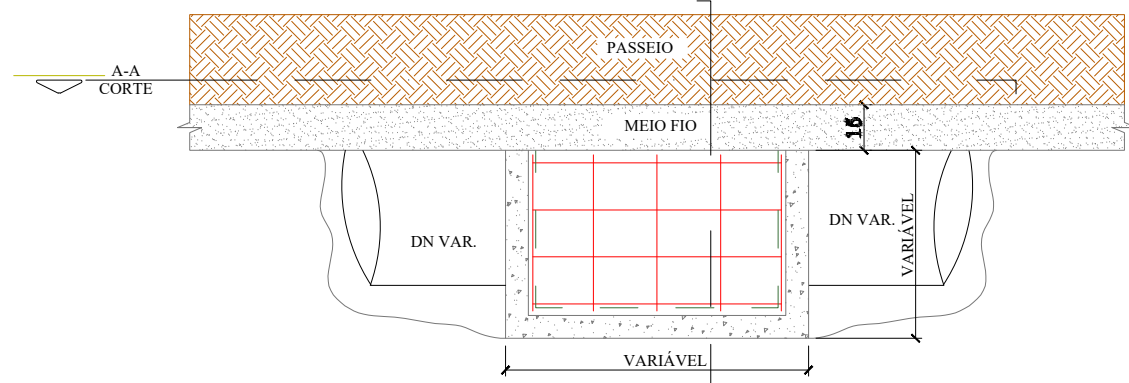
QUANTIDADE DE CONCRETO: Fck 25 MPa
 QUANTIDADE DE CONCRETO: 0,039 m³
 PESO ESTIMADO: 94 Kg

SECRETÁRIO: JOÃO ALBERTO DUARTE		SECRETARIA MUNICIPAL DE OBRAS RUA: RORAIMA, Nº 74, BAIRRO: SÃO CRISTOVÃO CEP 88509-175, FONE (49) 3019-7548	
DIRETOR: ENG. CIVIL FRANCO SCHWEITZER MENDES CREA 139525-0		PROJETO: ENG. CIVIL LUIZ RICARDO FIGUEIRÓ SOARES CREA 175448-8	
DESENHO: LUIZ RICARDO	FOLHA: A3	ÁREA: 798,11m ²	ESCALA: S/ESCALA
TOPOGRAFIA: ÉDER	Descrição: Detalhamento - Rua Antonio Esteves Jr. - Trecho 01		Data: 04/24
			Prancha: 01

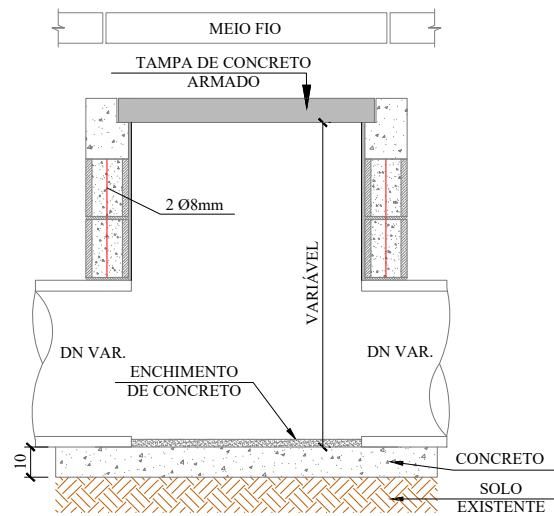


CAIXA DE LIGAÇÃO

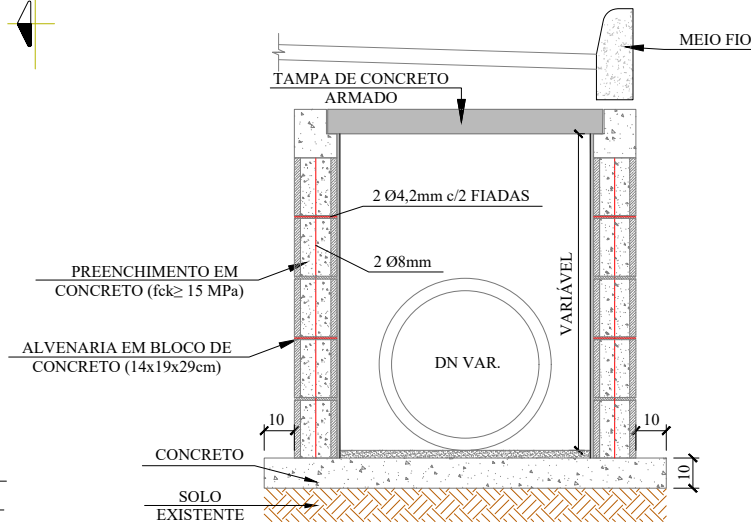
PLANTA BAIXA



CORTE A-A



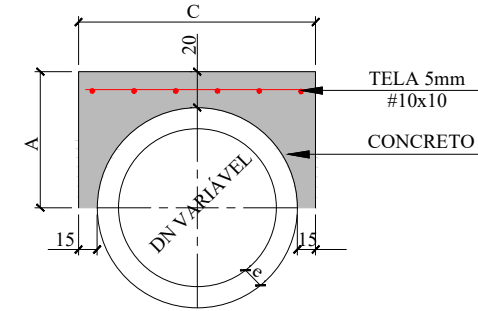
CORTE B-B



QUANTIDADES MÉDIAS PARA UMA CAIXA

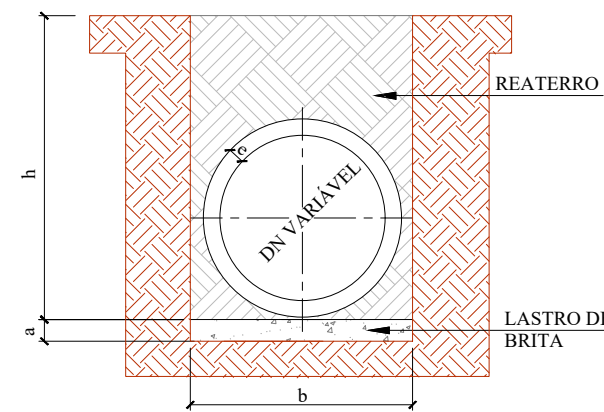
DN	DIMENSÕES			ALVENARIA DE BLOCOS DE VEDAÇÃO DE CONCRETO 14x19x29cm (m²)	ARGAMASSA 1:3 (m³)	AÇO (kg)	FORMAS (m²)	CONCRETO (m³)		
	LARG.	COMP.	ALTURA					MAGRO	fck ≥ 15MPA	fck ≥ 25MPA
40	0,70	0,80	1,00	2,69	0,08	7,98	1,20	0,09	0,13	0,72
60	0,95	1,00	1,10	3,57	0,11	12,80	1,56	0,14	0,19	1,16
80	1,20	1,00	1,22	4,11	0,13	15,84	1,76	0,17	0,23	1,43
100	1,50	1,00	1,50	5,52	0,28	41,68	2,00	0,23	0,28	2,04
120	1,75	1,20	1,74	7,41	0,37	68,03	2,36	0,46	0,48	2,73
150	2,11	0,80	2,10	9,46	0,48	80,59	2,65	0,54	0,55	3,23
p/ Isol. / reform.	0,6	0,80	0,40	1,12	0,03	6,98	1,12	0,12	0,12	0,63

ENVELOPAMENTO DE TUBO




CONSUMO POR METRO LINEAR				DIMENSÕES			
DN (mm)	FORMAS (m²)	CONCRETO (m³)	AÇO (Kg/m)	DN (mm)	A	C	e
40	1,08	0,21	2,43	40	44,5	79,0	4,5
60	1,32	0,32	3,17	60	56,0	102,0	6,0
80	1,56	0,43	3,92	80	67,2	124,4	7,2
100	1,80	0,56	4,67	100	78,0	146,0	8,0
120	2,04	0,70	5,41	120	89,6	169,20	9,6
150	2,40	0,93	6,53	150	107,0	204,0	12,0

REDE LONGITUDINAL E TRANSVESAL



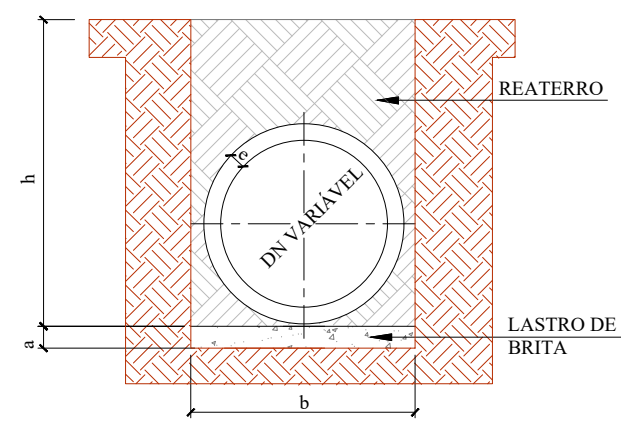
DN	a (cm)	QUADRO DE DIMENSÕES			
		b			
		h= 0 á 2 m	h= 2 á 4 m	h= 4 á 6 m	h= 6 á 8 m
30	10	90	120	150	180
40	10	120	150	180	210
60	10	150	180	210	240
80	10	170	200	230	260
100	10	190	210	250	280
120	12	220	260	300	340
150	15	250	290	330	370

SECRETÁRIO: JOÃO ALBERTO DUARTE		SECRETARIA MUNICIPAL DE OBRAS RUA: RORAIMA, Nº 74, BAIRRO: SÃO CRISTOVÃO CEP 88509-175, FONE (49) 3019-7548		
DIRETOR: ENG. CIVIL FRANCO SCHWEITZER MENDES CREA 139525-0				
PROJETO: ENG. CIVIL LUIZ RICARDO FIGUEIRÓ SOARES CREA 175448-8		Descrição: Detalhamento - Rua Antonio Esteves Jr. - Trecho 01		Data: 04/24
DESENHO: LUIZ RICARDO		FOLHA: A3		Prancha: 02
TOPOGRAFIA: ÉDER		ÁREA: 798,11m²		
		ESCALA: S/ESCALA		

DETALHAMENTO ESCORAMENTO TIPO PONTEATELEAMENTO

ESCAVAÇÃO DE VALA

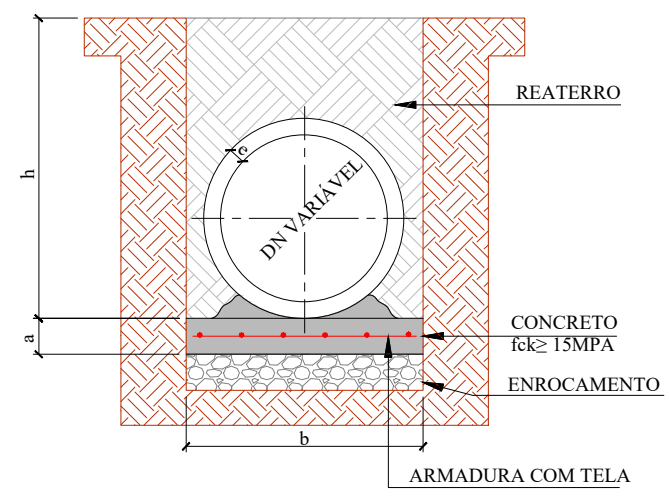
REDE LONGITUDINAL E TRANSVESAL



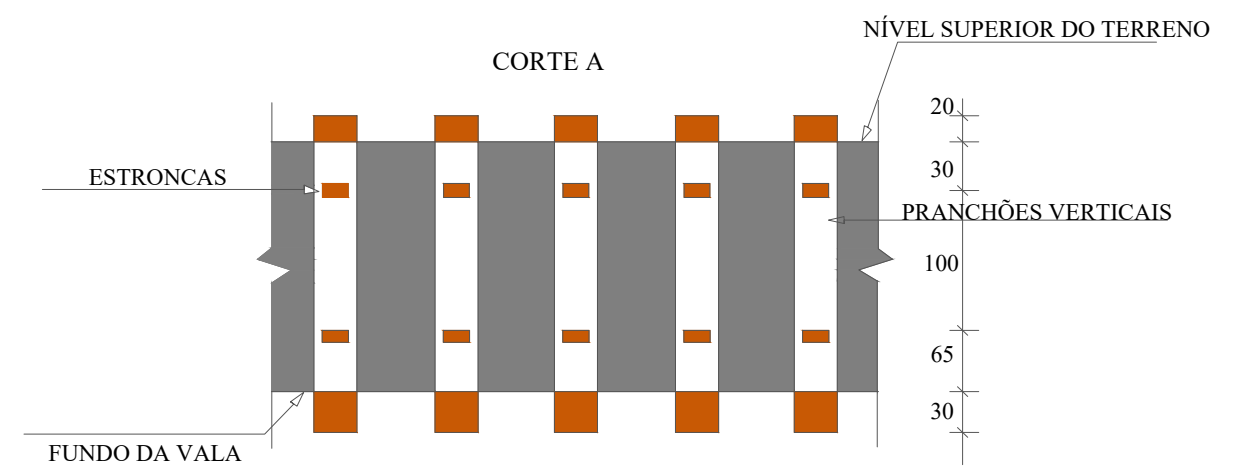
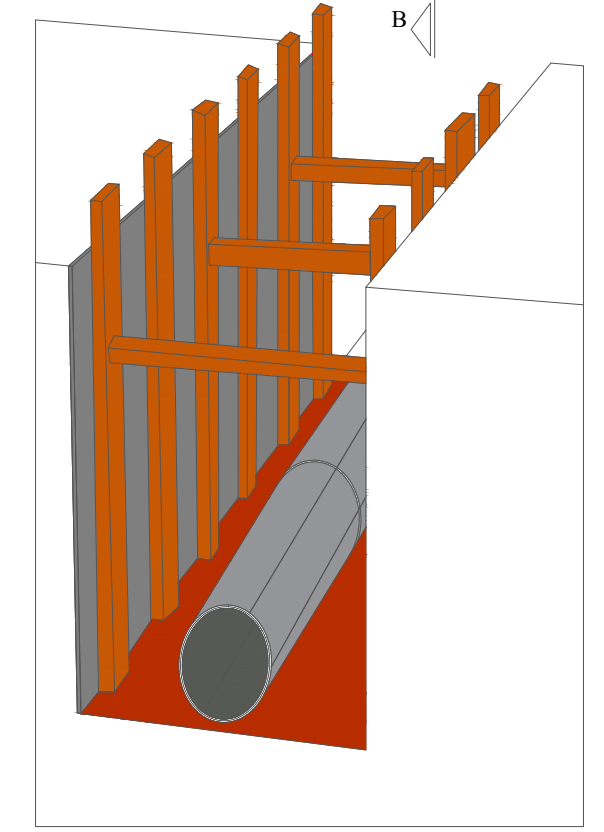
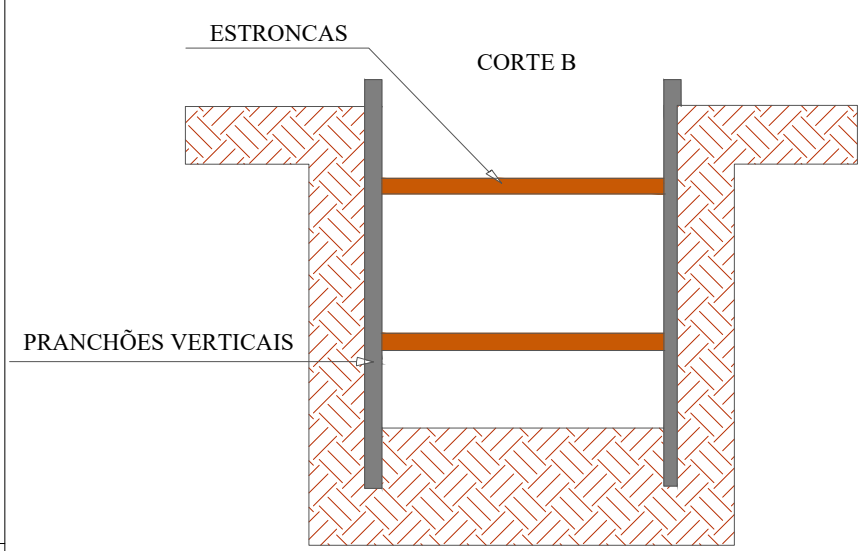
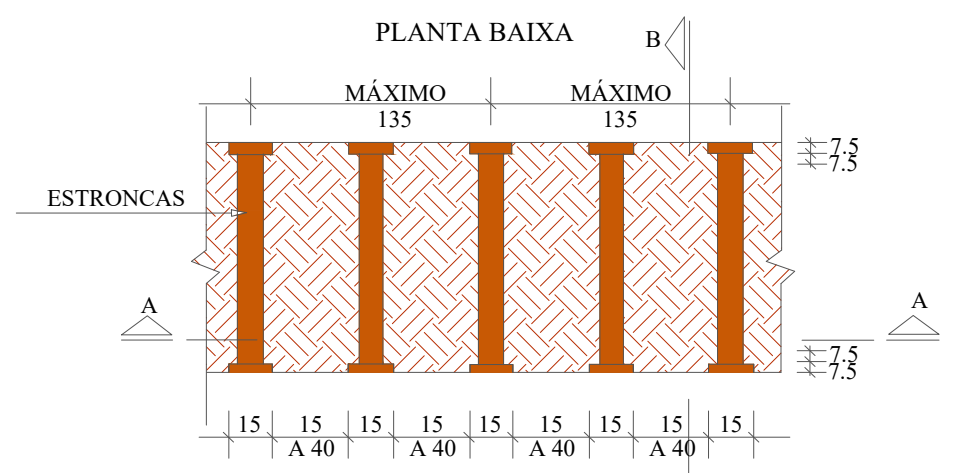
QUADRO DE DIMENSÕES					
DN	a (cm)	b			
		h= 0 á 2 m	h= 2 á 4 m	h= 4 á 6 m	h= 6 á 8 m
30	10	90	120	150	180
40	10	120	150	180	210
60	10	150	180	210	240
80	10	170	200	230	260
100	10	190	210	250	280
120	12	220	260	300	340
150	15	250	290	330	370

ESCAVAÇÃO DE VALA

BUEIRO TUBULAR SIMPLES

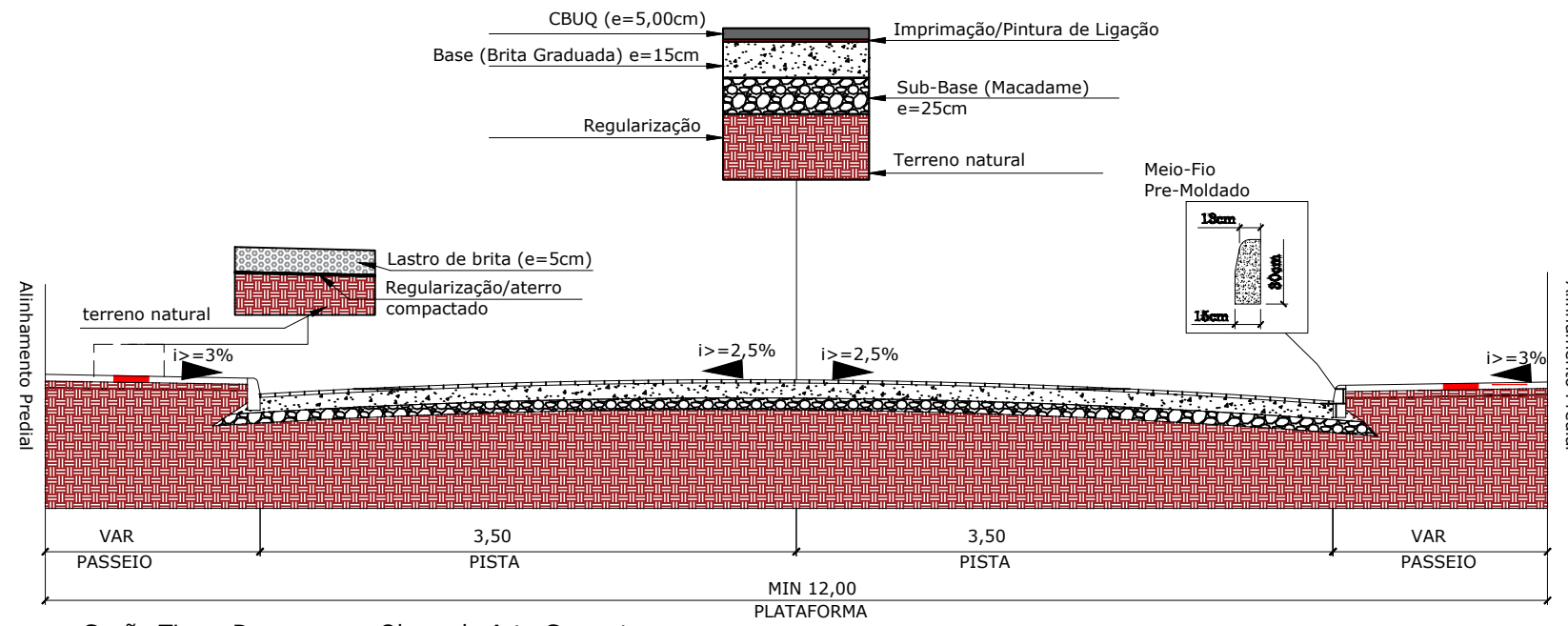


QUADRO DE DIMENSÕES					
DN	a (cm)	b			
		h= 0 á 2 m	h= 2 á 4 m	h= 4 á 6 m	h= 6 á 8 m
30	10	90	120	150	180
40	10	120	150	180	210
60	10	150	180	210	240
80	10	170	200	230	260
100	10	190	210	250	280
120	15	220	260	300	340
150	15	250	290	330	370

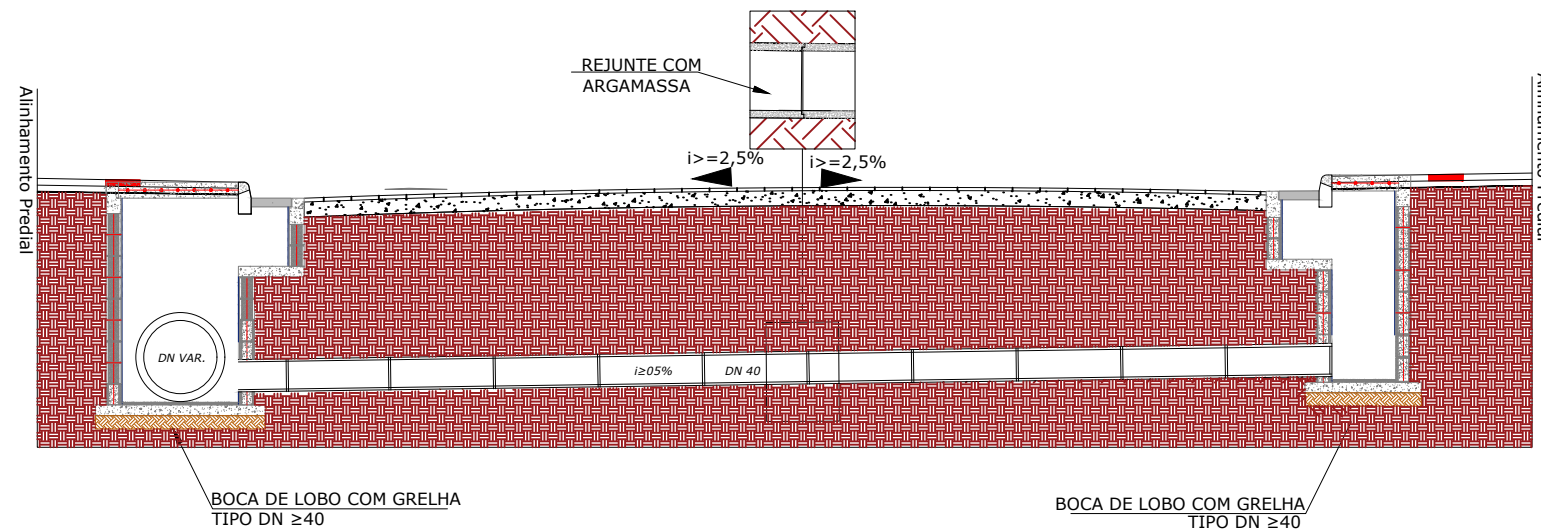


SECRETÁRIO: JOÃO ALBERTO DUARTE		SECRETARIA MUNICIPAL DE OBRAS RUA: RORAIMA, Nº 74, BAIRRO: SÃO CRISTOVÃO CEP 88509-175, FONE (49) 3019-7548		
DIRETOR: ENG. CIVIL FRANCO SCHWEITZER MENDES CREA 139525-0		PROJETO: ENG. CIVIL LUIZ RICARDO FIGUEIRÓ SOARES CREA 175448-8		
DESENHO: LUIZ RICARDO	FOLHA: A3	Descrição: Detalhamento - Rua Antonio Esteves Jr. - Trecho 01		Data: 04/24
TOPOGRAFIA: ÉDER	ÁREA: 798,11m²	ESCALA: S/ESCALA	Prancha: 03	

Seção Tipo - Geométrico, Pavimentação e Urbanísticos



Seção Tipo - Drenagem e Obras de Arte Corrente

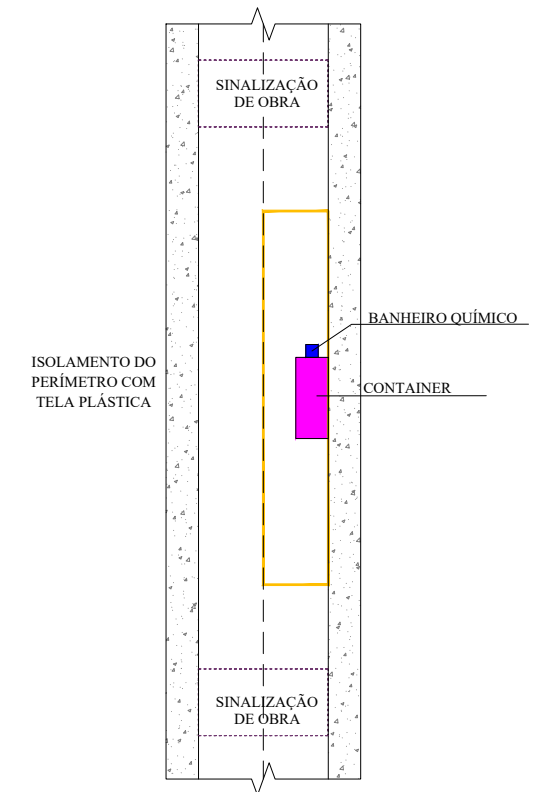


PLACA DE OBRA



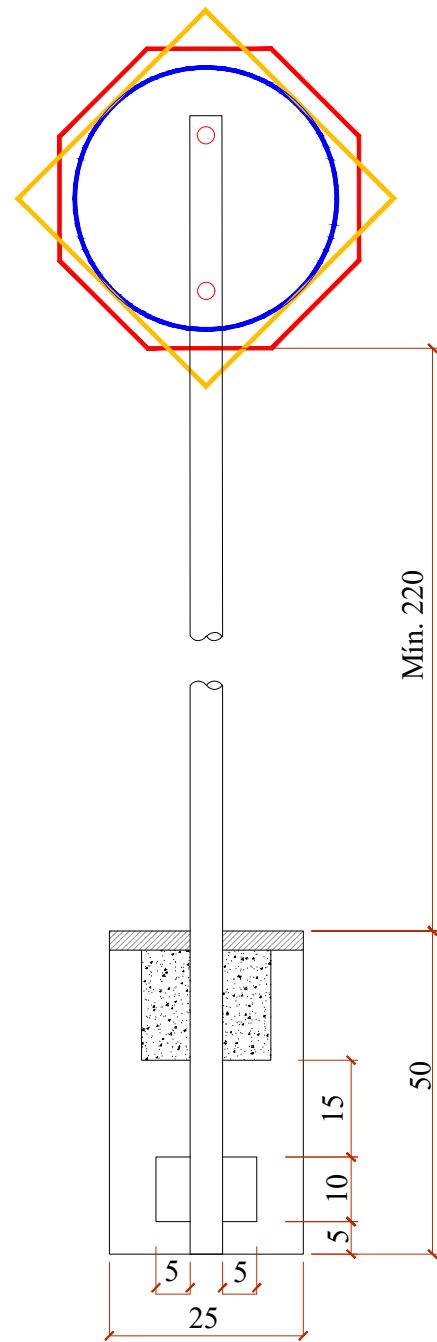
SINALIZAÇÃO DE OBRA

CROQUI DE SINALIZAÇÃO DO CONTAINER



SECRETÁRIO: JOÃO ALBERTO DUARTE		SECRETARIA MUNICIPAL DE OBRAS RUA: RORAIMA, Nº 74, BAIRRO: SÃO CRISTOVÃO CEP 88509-175, FONE (49) 3019-7548		
DIRETOR: ENG. CIVIL FRANCO SCHWEITZER MENDES CREA 139525-0		Projeto: ENG. CIVIL LUIZ RICARDO FIGUEIRÓ SOARES CREA 175448-8		
DESENHO: LUIZ RICARDO	FOLHA: A3	Descrição: Detalhamento - Rua Antonio Esteves Jr. - Trecho 01		Data: 04/24
TOPOGRAFIA: ÉDER	ÁREA: 798,11m ²	ESCALA: S/ESCALA	Prancha: 04	

SINALIZAÇÃO VERTICAL



QUANTITATIVOS DE MATERIAIS		
DESCRIÇÃO	QUANTIDADE	UNID
ESCAVAÇÃO MANUAL	0,03	m3
CONCRETO Fck ≥ 15 MPa	0,03	m3
TUBO DE AÇO GALVANIZADO DN 2"	3,00	m

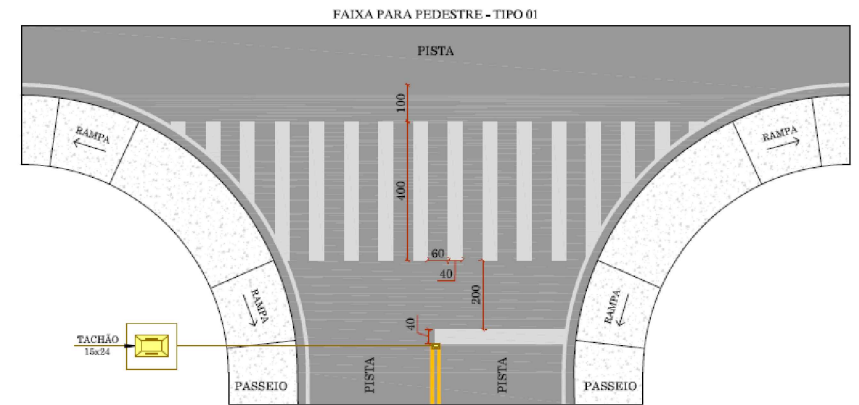
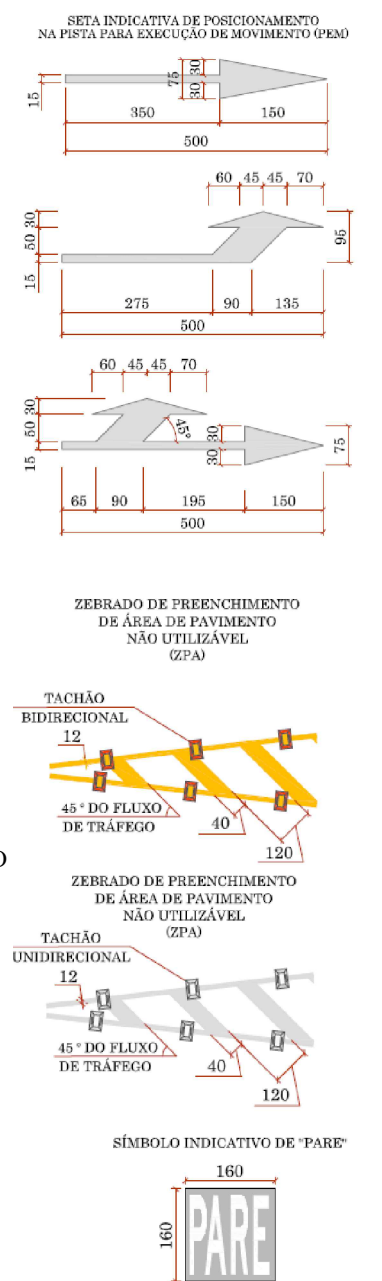
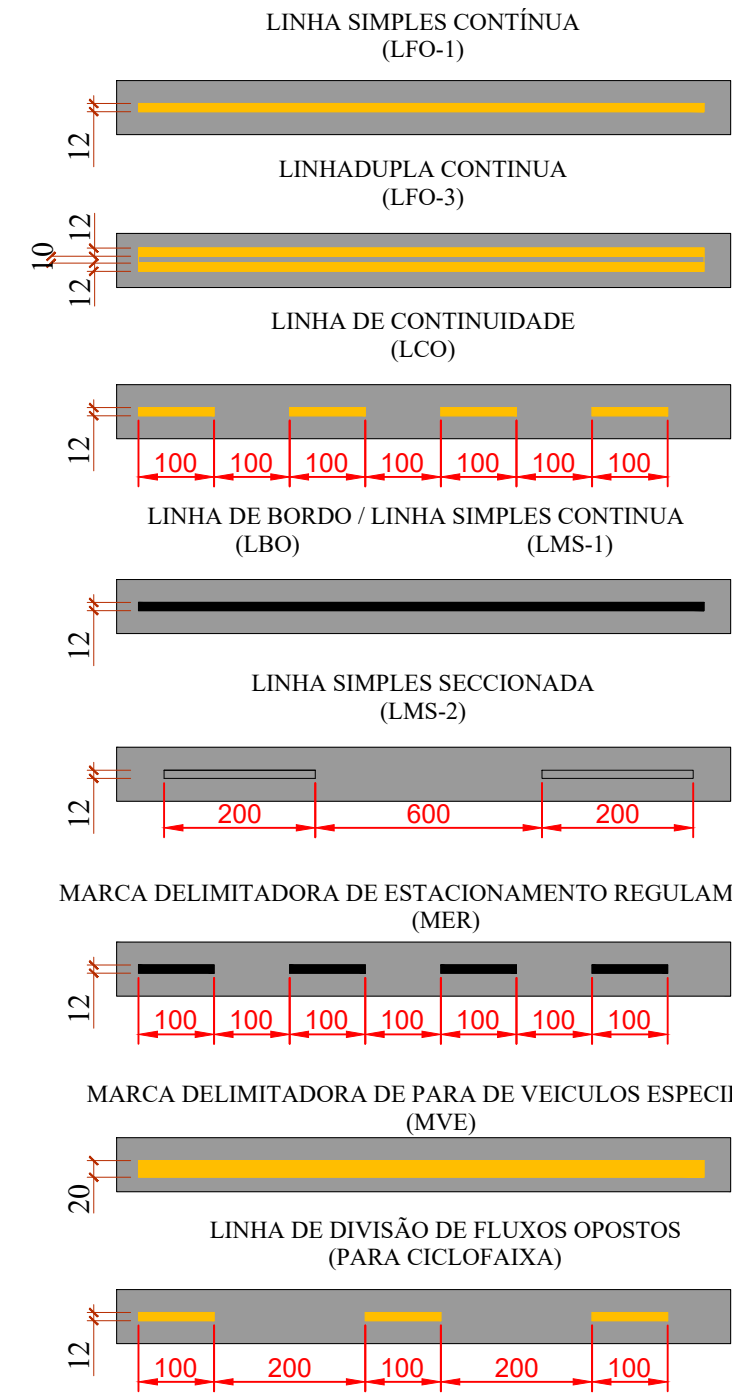
PLACAS DE REGULAMENTAÇÃO			
	R-34 CIRCULAÇÃO EXCLUSIVA DE BICICLETAS	FUNDO BRANCO SÍMBOLO E LETRA PRETAS ORLA E TARJA VERMELHA	D=50
	R-1 PARADA OBRIGATORIA	FUNDO E ORLA EXTERNA VERMELHA ORLA INTERNA E LETRAS BRANCAS	OCTOGONAL L=35
	R-19 VELOCIDADE MÁXIMA PERMITIDA (40Km/h)	FUNDO BRANCO SÍMBOLO E LETRA PRETAS ORLA E TARJA VERMELHA	D=50

PLACAS DE ADVERTÊNCIA			
	A-32b PASSAGEM SINALIZADA DE PEDESTRE	PINTURA FUNDO E ORLA EXTERNA AMARELAS SÍMBOLO, ORLA EXTERNA E LEGENDA PRETA	MEDIDA (cm) L=50

PLACAS DE SERVIÇO			
	PLACA DE NOME DE RUA	PINTURA FUNDO AZUL FAIXA E ESCRITA BRANCOS	MEDIDA (cm) 45x23

PLACAS DE SERVIÇO		
TACHÃO 15x24	Utilizar tachão com elemento refletivo na cor da faixa	MEDIDA (cm) 15x24

SINALIZAÇÃO HORIZONTAL



SECRETÁRIO: JOÃO ALBERTO DUARTE		SECRETARIA MUNICIPAL DE OBRAS RUA: RORAIMA, Nº 74, BAIRRO: SÃO CRISTOVÃO CEP 88509-175, FONE (49) 3019-7548	
DIRETOR: ENG. CIVIL FRANCO SCHWEITZER MENDES CREA 139525-0		PROJETO: ENG. CIVIL LUIZ RICARDO FIGUEIRÓ SOARES CREA 175448-8	
DESENHO: LUIZ RICARDO	FOLHA: A3	Descrição: Detalhamento - Rua Antonio Esteves Jr. - Trecho 01	Data: 04/24
TOPOGRAFIA: ÉDER	ÁREA: 798,11m²	ESCALA: S/ESCALA	Prancha: 05