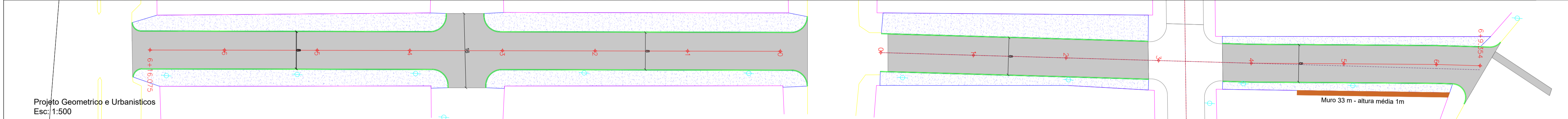
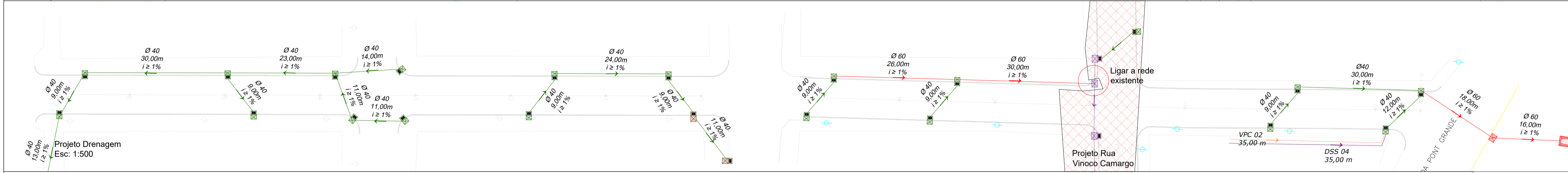


Levantamento Planialtimétrico
Esc: 1:500

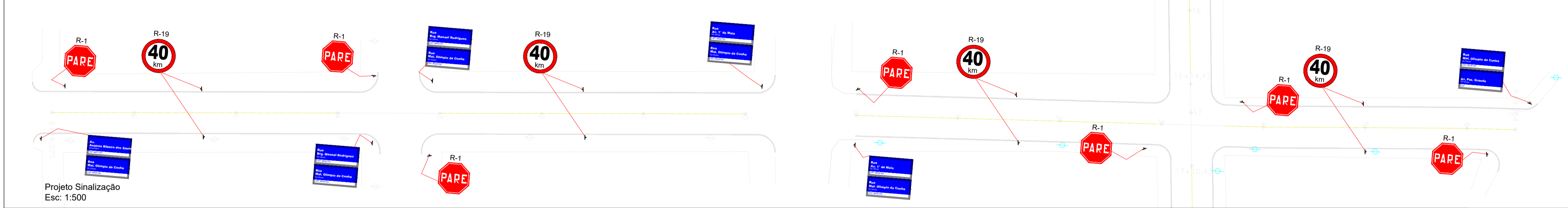


Projeto Geométrico e Urbanísticos
Esc: 1:500



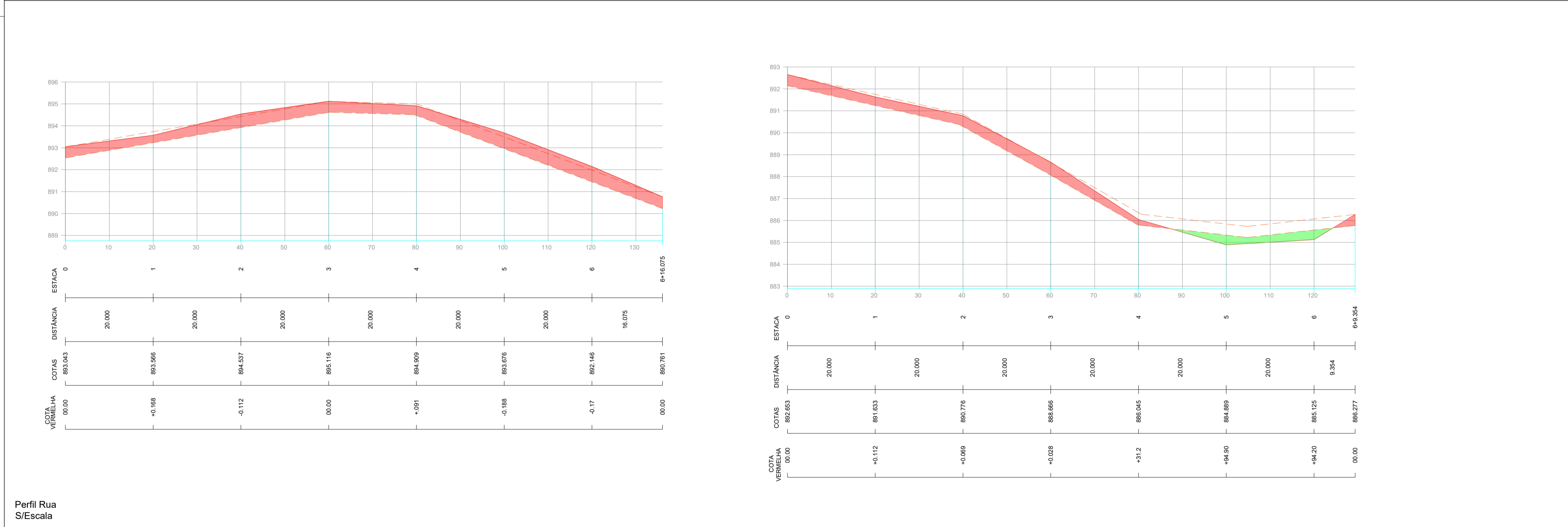
Projeto Drenagem
Esc: 1:500

- LEGENDA - EXISTENTE**
- Alinhamento Predial
 - Eixo da rua
 - Bordo pista
 - Curvas de Nível
 - Boca de Lobo
 - Poste
 - Pavimentação a remover
 - Tubulação existente
 - Tubulação a remover
 - Poste a realocar
 - Meio fio a remover



Projeto Sinalização
Esc: 1:500

- LEGENDA - DRE**
- BLC DN 40 e 60
 - CL DN 80
 - Caixa a reformar
 - Boca de Bueiro DN 60 esc: 30°
 - Tubo DN 40
 - Tubo DN 60
 - Dreno DDS 04
 - VPC 02
 - Muro de contenção

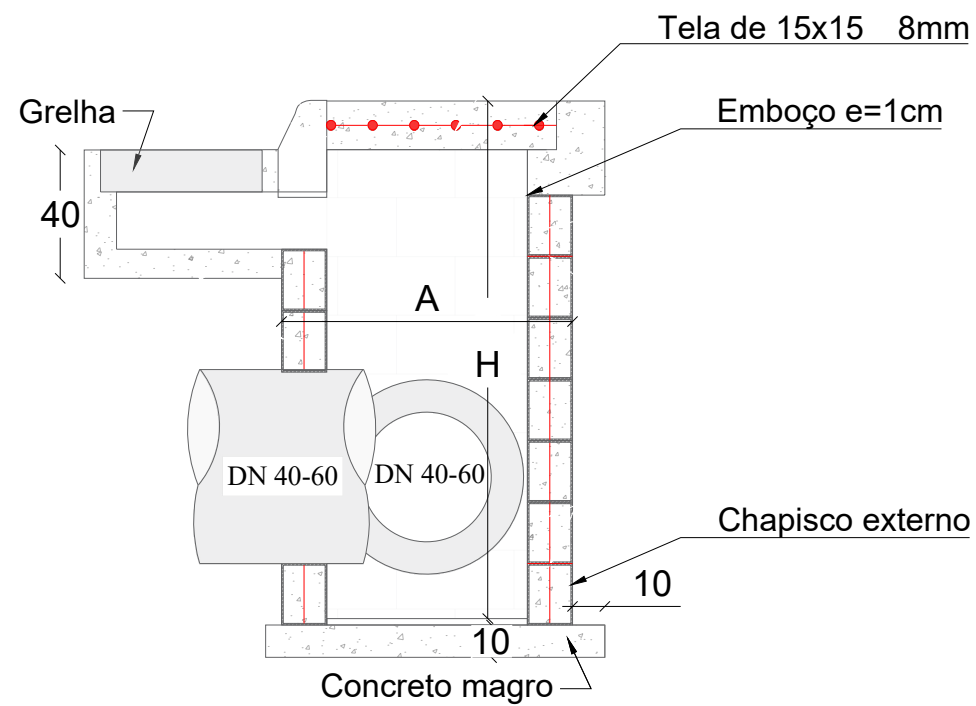


Perfil Rua
SI/Escala

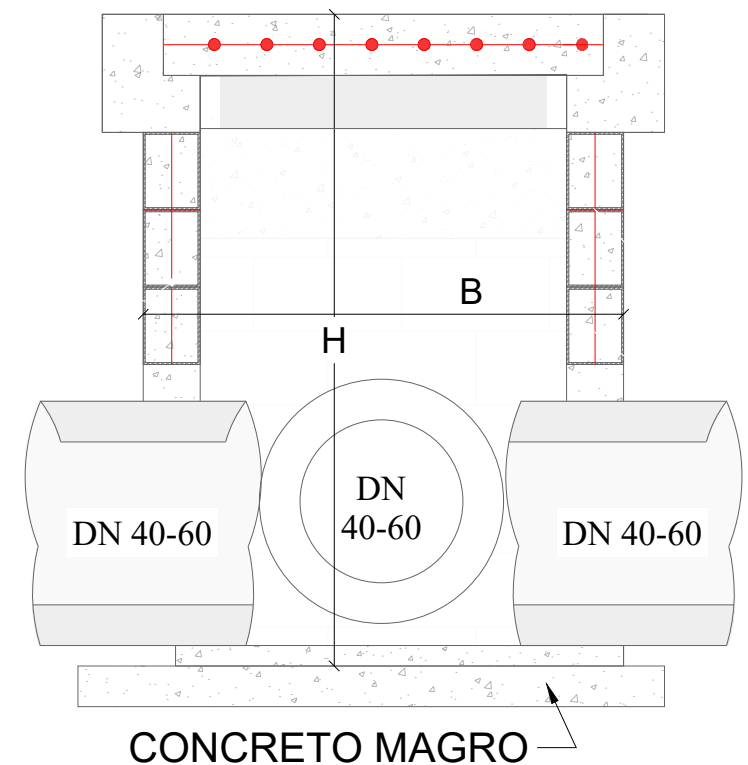
- LEGENDA - GEOMÉTRICO**
- Meio Fio projetado
 - Alinhamento Passeios
 - Pavimentação em CBUQ
 - Revestimento em brita
 - Eixo levantamento
 - Alinhamento Predial
 - Poste

<p>PREFEITO ANTONIO CERON PREFEITURA DO MUNICÍPIO DE LAGES CNPJ 82.777.301/0001-90 RUA: BENJAMIM CONSTANTE, Nº 13, BAIRRO: CENTRO CEP 88501-900, FONE (49) 3019-7400</p>	<p>SPO SECRETARIA DE PLANEJAMENTO E OBRAS</p> <p>RUA: ARISTILIANO RAMOS, Nº 100, BAIRRO: CENTRO CEP 88502-050, FONE (49) 3019-7548</p>		
		<p>SECRETÁRIO: JOÃO ALBERTO DUARTE</p> <p>DIRETOR: ENG. FRANCO SCHWEITZER MENDES - CREA/SC - 139525-0</p> <p>PROJETO: ENG. BRUNO HENRIQUE J. MORAIS - CREA/SC 157234-6</p> <p>DESENHO:</p> <p>TOPOGRAFIA: EDER</p>	<p>ENG. BRUNO HENRIQUE J. MORAIS ENGENHEIRO CIVIL - CREA 157234-6</p>
<p>PREFEITURA DO MUNICÍPIO DE LAGES CNPJ 82.777.301/0001-90</p>		<p>OBRA: REVITALIZAÇÃO DE RUAS DO MUNICÍPIO</p> <p>ENDEREÇO: RUA MARECHAL OLÍMPIO DA CUNHA - DA VÁRZEA</p>	
<p>DESCRIÇÃO: - LEVANTAMENTO PLANIALTIMÉTRICO - PROJETO GEOMÉTRICO/URBANÍSTICO - PROJETO DRENAGEM - PROJETO SINALIZAÇÃO - PERFIL</p>		<p>NOME: LEV/Geo/ SIN/DRE/PERFIL</p> <p>PRANCHA: 01/01</p>	<p>REVISÃO: 00</p> <p>FORMATO:</p>
<p>ÁREAS: ÁREA : 2.161,17 m²</p>		<p>ESCALA: INDICADA</p>	<p>DATA: 22/02/2024</p>

CORTE B-B



CORTE A-A



PLANTA BAIXA

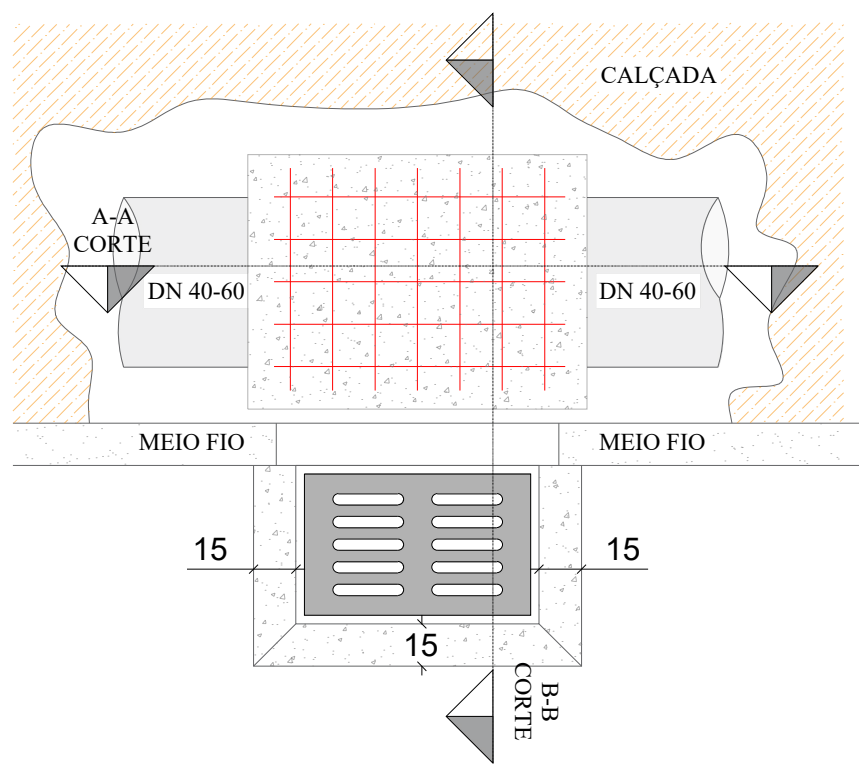


TABELA DE QUANTITATIVOS CAIXAS DE CAPTAÇÃO

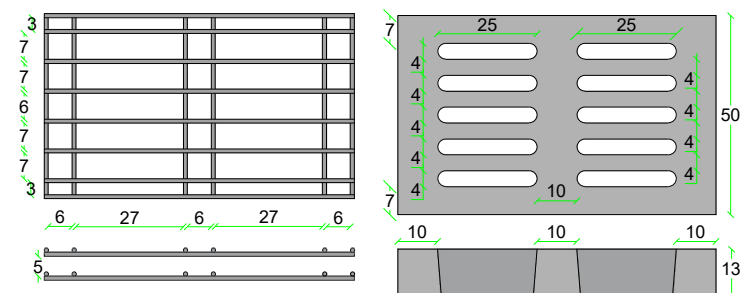
TIPO	*A (m)	*B (m)	*H (m)	ALVENARIA DE VEDAÇÃO DE BLOCOS VAZADOS DE CONCRETO DE 14X19X29 CM (ESPESSURA 14 CM) E ARGAMASSA	AÇO(kg)			AÇO(kg)	FORMAS (m²)	EMBOÇO (m² interno - 2,5cm de espessura)	CHAPISCO (externo m²)	CONCRETO (m³)	
					Ø5mm (longitudinal al 2 fiadas)	Ø8 mm (vertical nos 4 cantos e tampa)	**Ø10 mm (vertical nos 4 cantos)					MAGRO (fundo)	fck ≥ 15 MPA
BLC 40-60 I	1,20	1,20	1,60	7,68	2,71	9,95		12,66	1,82	6,78	7,68	0,16	0,70
BLC 40-60 II	1,20	1,20	2,60	12,48	2,71	11,53		14,24	1,82	11,02	12,48	0,16	1,14
BLC 40-60 III	1,20	1,20	4,00	19,20	2,71	13,75		16,46	1,82	16,96	19,20	0,16	1,75
BLC 80 I	1,25	1,50	2,00	11,00	3,14	10,04	3,70	16,88	2,32	9,88	11,00	0,20	1,00
BLC 80 II	1,25	1,50	4,60	25,30	3,14	10,04	6,17	19,35	2,32	22,72	25,30	0,20	2,30
BLC 100 I	1,80	1,55	2,20	14,74	3,88	14,86	9,63	28,36	3,33	13,51	14,74	0,28	1,34
BLC 100 II	1,80	1,55	5,00	33,50	3,88	14,86	4,69	23,43	3,33	30,70	33,50	0,28	3,05
BLC 120 I	2,10	1,85	3,00	23,70	4,62	20,63	11,11	36,35	4,52	22,02	23,70	0,38	2,16
BLC 120 II	2,10	1,85	5,00	39,50	4,62	20,63	5,18	30,43	4,52	36,70	39,50	0,38	3,59

*Dimensões externas

**A partir da caixa para DN 80 diâmetro das armaduras verticais são alteradas para 10mm

Obs1: As dimensões da Boca de Lobo simples severão ser as mesmas que a combinada, diferindo somente na não execução da grelha, somente meio fio guia

PLANTA BAIXA GRELHA DE CONCRETO

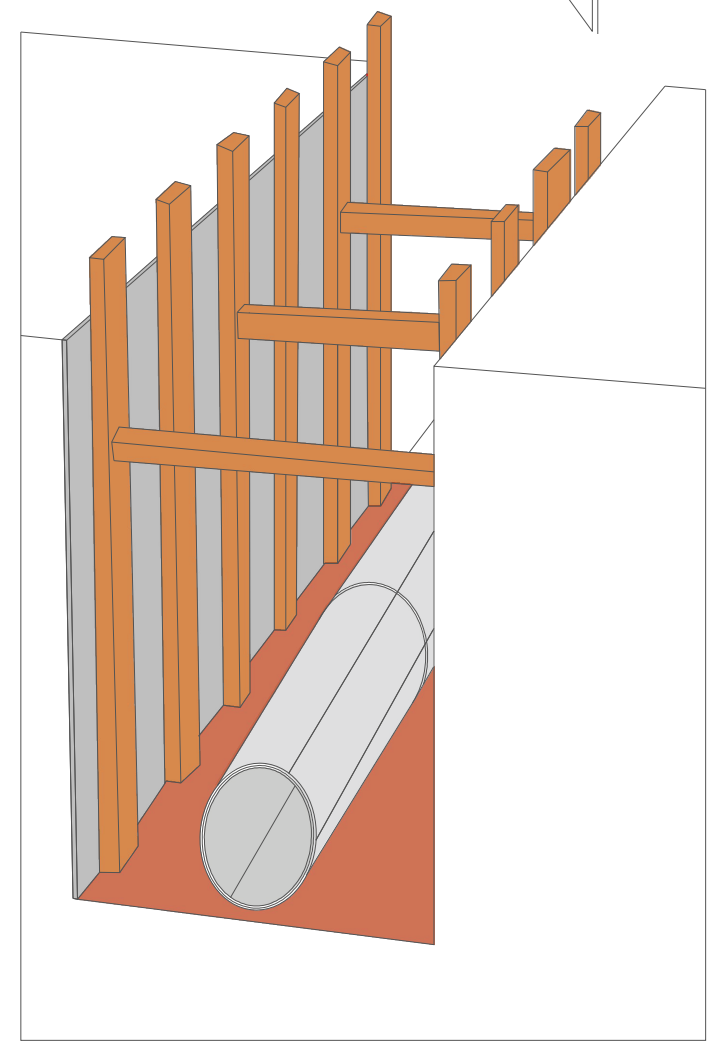
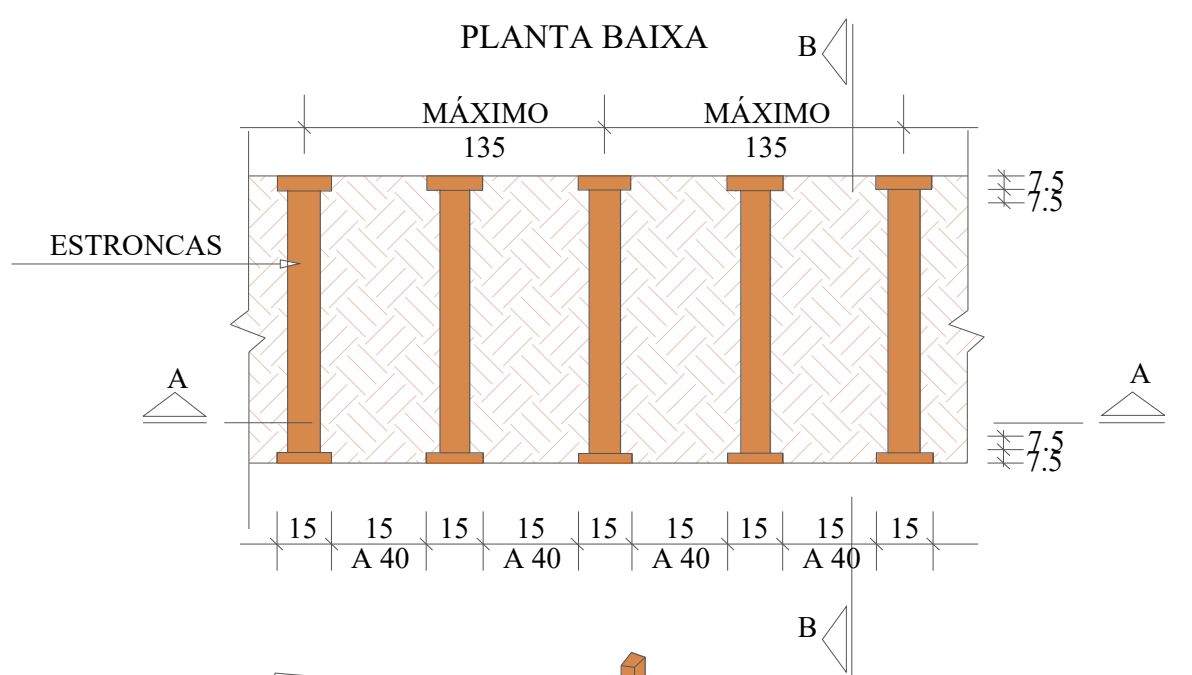
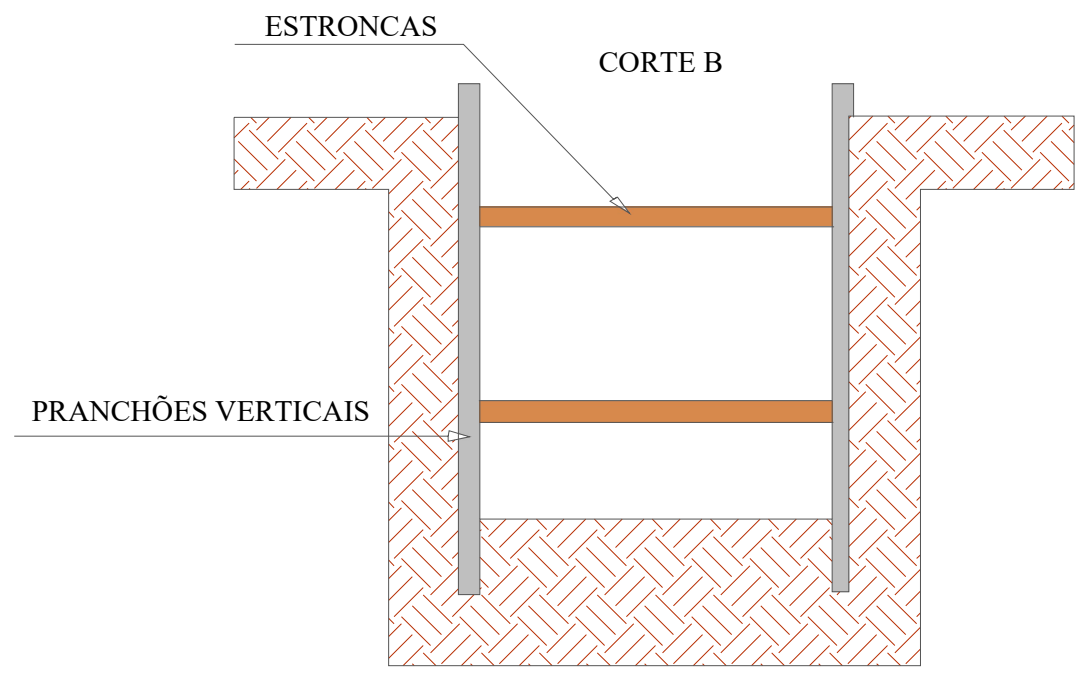
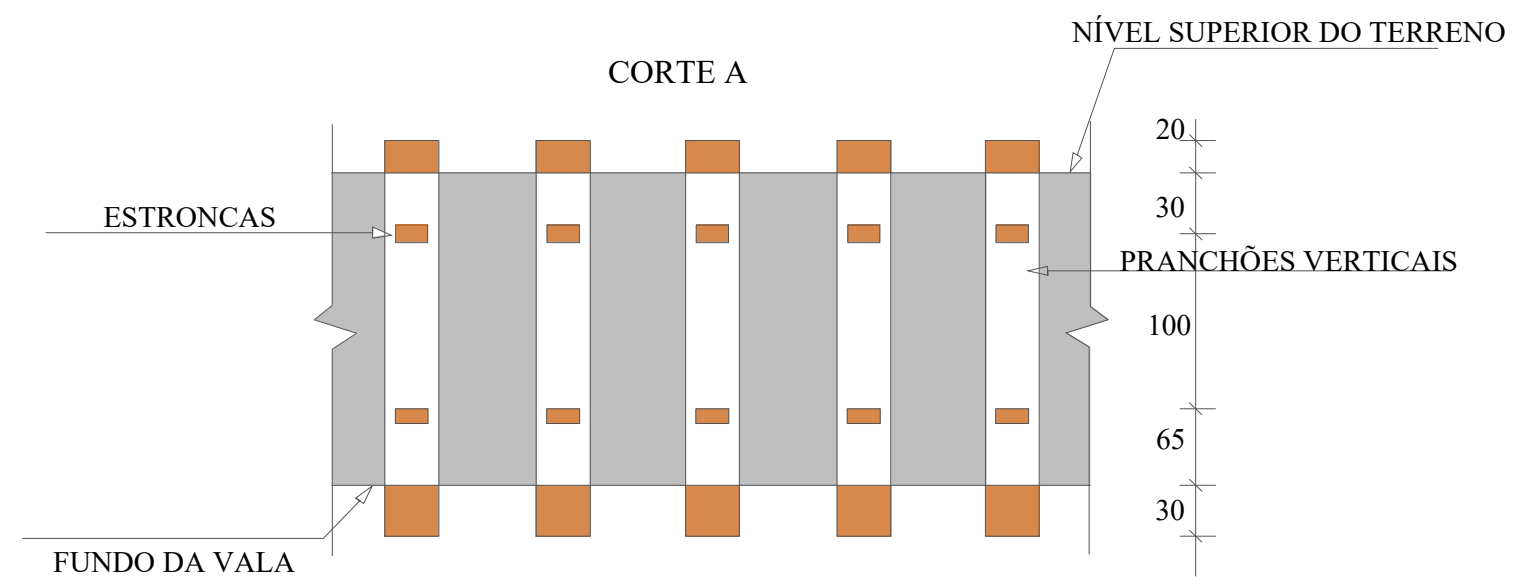


QUANTIDADE DE FERRAGEM: FERRO 10mm
 12 BARRAS DE 48cm
 16 BARRAS DE 78cm
 18,24m DE BARRA 10mm

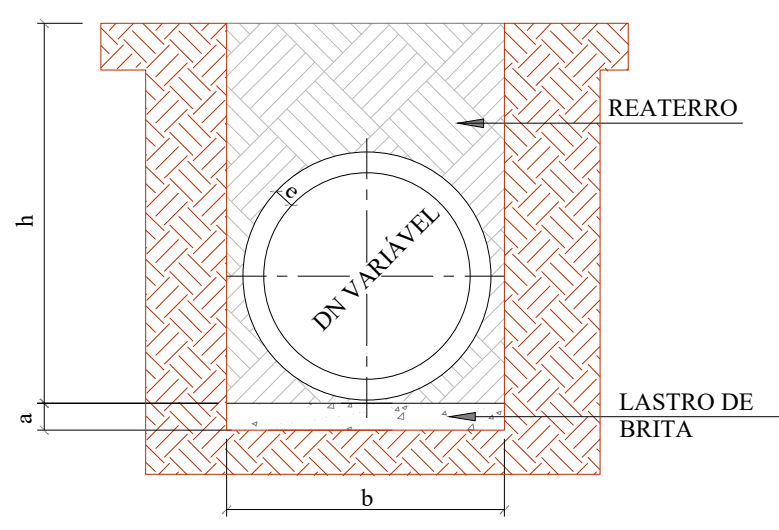
QUANTIDADE DE CONCRETO: Fck 25 MPa
 QUANTIDADE DE CONCRETO: 0,039 m³
 PESO ESTIMADO: 94 Kg

SECRETÁRIO: JOÃO ALBERTO DUARTE	SECRETARIA MUNICIPAL DE OBRAS RUA: RORAIMA, Nº 74, BAIRRO: SÃO CRISTOVÃO CEP 88509-175, FONE (49) 3019-7548	
DIRETOR: ENG. CIVIL FRANCO SCHWEITZER MENDES CREA 139525-0		
PROJETO: ENG. CIVIL BRUNO HENRIQUE JAGUSEWSKI MORAIS CREA 157234-6		
DESENHO: BRUNO	FOLHA: A4	Descrição: Detalhamento - Projeto Rua MAL. OLIMPIO DA CUNHA
TOPOGRAFIA: ÉDER	ESCALA: S/ESCALA	Data: 02/24
		Prancha: 01/07

DETALHAMENTO ESCORAMENTO TIPO PONTEATELEAMENTO



REDE LONGITUDINAL E TRANSVESAL

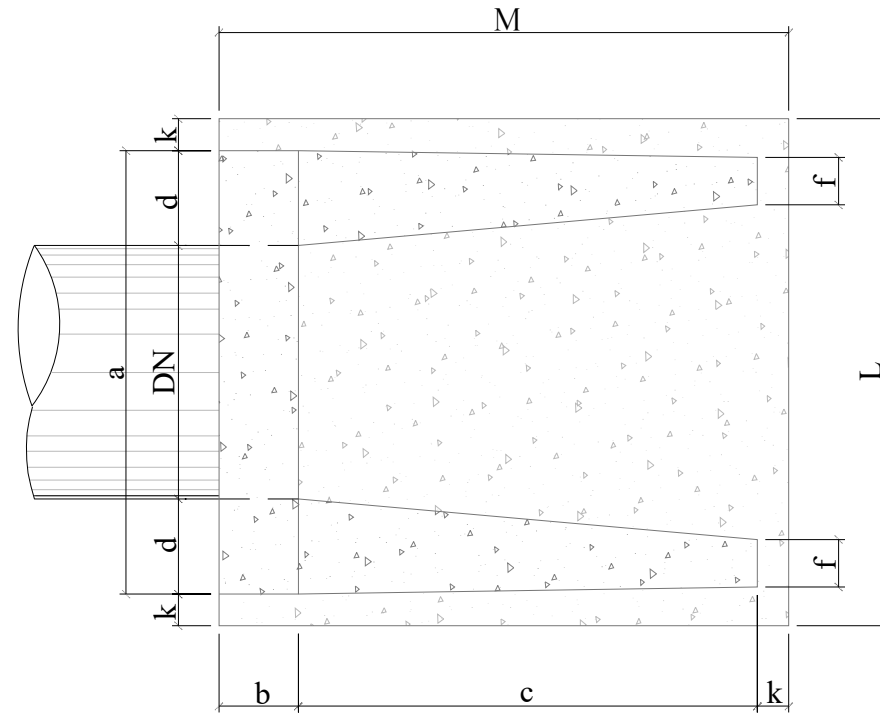


QUADRO DE DIMENSÕES					
DN	a (cm)	b			
		h= 0 á 2 m	h= 2 á 4 m	h= 4 á 6 m	h= 6 á 8 m
30	10	90	120	150	180
40	10	120	150	180	210
60	10	150	180	210	240
80	10	170	200	230	260
100	10	190	210	250	280
120	12	220	260	300	340
150	15	250	290	330	370

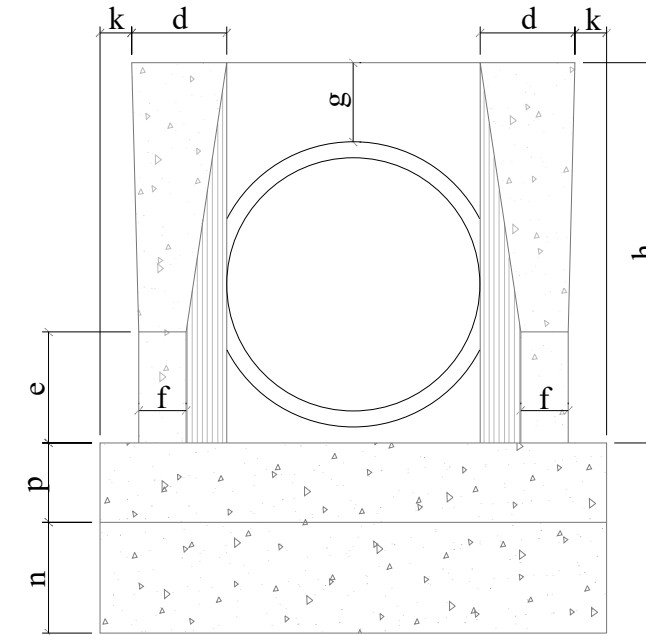
SECRETÁRIO: JOÃO ALBERTO DUARTE		SECRETARIA MUNICIPAL DE OBRAS RUA: RORAIMA, Nº 74, BAIRRO: SÃO CRISTOVÃO CEP 88509-175, FONE (49) 3019-7548		
DIRETOR: ENG. CIVIL FRANCO SCHWEITZER MENDES CREA 139525-0				
PROJETO: ENG. CIVIL BRUNO HENRIQUE JAGUSEWSKI MORAIS CREA 157234-6		Descrição: Detalhamento - Projeto Rua MAL. OLÍMPIO DA CUNHA		Data: 02/24
DESENHO: BRUNO TOPOGRAFIA: ÉDER		FOLHA: A4 ESCALA: S/ESCALA		Prancha: 02/07

BOCA DE BUEIRO SIMPLES

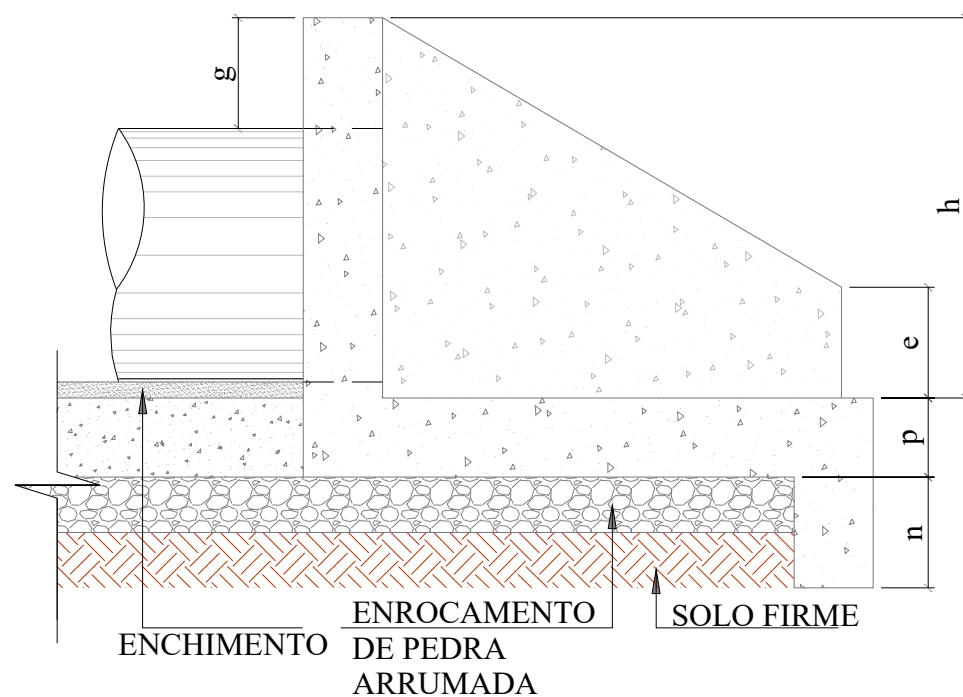
PLANTA BAIXA



VISTA FRONTAL



VISTA LATERAL

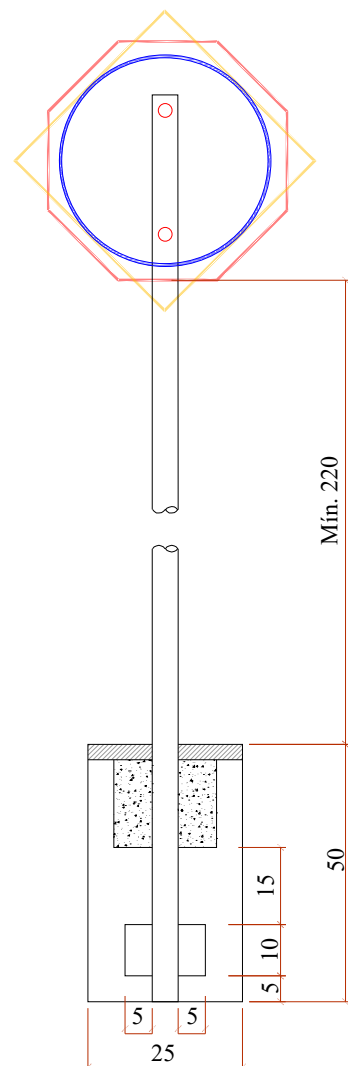


DIMENSÕES E QUANTIDADES MÉDIAS PARA UMA UNIDADE

DN	a	b	c	d	e	f	g	h	k	m	n	p	L	M	FORMAS (m ²)	CONCRETO fck≥20MPA (m ³)	ARGAMA SSA 1:3 (m ³)
60	127	20	125	29	25	10	30	88	10	23	33	23	150	155	8,71	1,380	0,02972
80	162	25	145	35	35	15	30	120	10	25	35	25	185	180	12,03	2,539	0,04252
100	196	30	165	40	50	20	30	142	10	27	37	27	219	205	18,19	4,205	0,05767
120	231	40	180	46	60	25	30	163	10	28	38	28	254	230	24,00	6,536	0,07222
160	277	50	260	52	75	30	30	194	10	29	39	29	300	320	37,95	12,868	1,13981

SECRETÁRIO: JOÃO ALBERTO DUARTE		SECRETARIA MUNICIPAL DE OBRAS RUA: RORAIMA, Nº 74, BAIRRO: SÃO CRISTOVÃO CEP 88509-175, FONE (49) 3019-7548		
DIRETOR: ENG. CIVIL FRANCO SCHWEITZER MENDES CREA 139525-0				
PROJETO: ENG. CIVIL BRUNO HENRIQUE JAGUSEWSKI MORAIS CREA 157234-6		Descrição: Detalhamento - Projeto Rua MAL. OLIMPIO DA CUNHA		Data: 02/24
DESENHO: BRUNO TOPOGRAFIA: ÉDER		FOLHA: A4 ESCALA: S/ESCALA		Prancha: 03/07

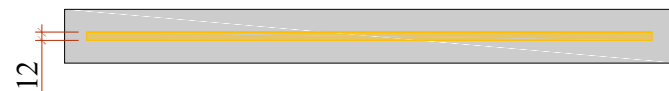
SINALIZAÇÃO VERTICAL



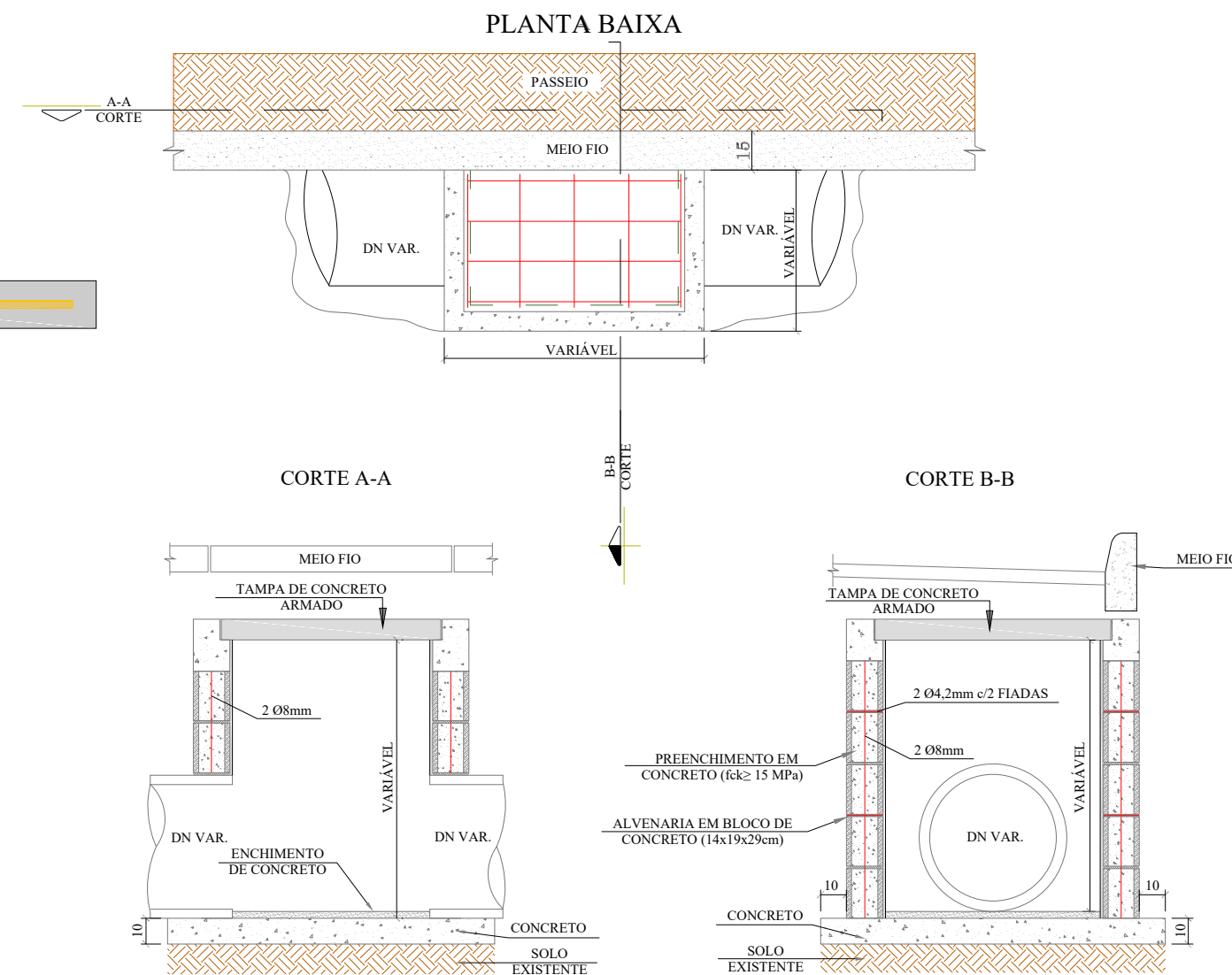
SINALIZAÇÃO HORIZONTAL

FAIXAS DE TRÁFEGO

LINHA SIMPLES CONTÍNUA (LFO-1)



CAIXA DE LIGAÇÃO



QUANTITATIVOS DE MATERIAIS

DESCRIÇÃO	QUANTIDADE	UNID
ESCAVAÇÃO MANUAL	0,03	m3
CONCRETO Fck ≥ 15 MPa	0,03	m3
TUBO DE AÇO GALVANIZADO DN 2"	3,00	m

QUANTIDADES MÉDIAS PARA UMA CAIXA

DN	DIMENSÕES			ALVENARIA DE BLOCOS DE VEDAÇÃO DE CONCRETO 14x19x29cm (m²)	ARGAMASSA 1:3 (m³)	AÇO (kg)	FORMAS (m²)	CONCRETO (m³)		
	LARG.	COMP.	ALTURA					MAGRO	fck ≥ 15MPa	fck ≥ 25MPa
40	0,70	0,80	1,00	2,69	0,08	7,98	1,20	0,09	0,13	0,72
60	0,95	1,00	1,10	3,57	0,11	12,80	1,56	0,14	0,19	1,16
80	1,20	1,00	1,22	4,11	0,13	15,84	1,76	0,17	0,23	1,43
100	1,50	1,00	1,50	5,52	0,28	41,68	2,00	0,23	0,28	2,04
120	1,75	1,20	1,74	7,41	0,37	68,03	2,36	0,46	0,48	2,73
150	2,11	0,80	2,10	9,46	0,48	80,59	2,65	0,54	0,55	3,23
p/ Isol. / reform.	0,6	0,80	0,40	1,12	0,03	6,98	1,12	0,12	0,12	0,63

PLACAS DE REGULAMENTAÇÃO

PLACA	TIPO	PINTURA	MEDIDA (cm)
	R-1 PARADA OBRIGATORIA	FUNDO E ORLA EXTERNA VERMELHA ORLA INTERNA E LETRAS BRANCAS	OCTOGONAL 60x60
	R-19 VELOCIDADE MÁXIMA PERMITIDA (40Km/h)	FUNDO BRANCO SÍMBOLO E LETRA PRETAS ORLA E TARJA VERMELHA	D=60

PLACAS DE SERVIÇO

PLACA	TIPO	PINTURA	MEDIDA (cm)
	PLACA DE NOME DE RUA	FUNDO AZUL FAIXA E ESCRITA BRANCOS	45x23

SECRETÁRIO:
JOÃO ALBERTO DUARTE

DIRETOR:

ENG. CIVIL FRANCO SCHWEITZER MENDES CREA 139525-0

PROJETO:

ENG. CIVIL BRUNO HENRIQUE JAGUSEWSKI MORAIS CREA 157234-6

DESENHO:

BRUNO FOLHA: A4

TOPOGRAFIA:

ÉDER ESCALA: S/ESCALA

SECRETARIA MUNICIPAL DE OBRAS
RUA: RORAIMA, Nº 74, BAIRRO: SÃO CRISTOVÃO
CEP 88509-175, FONE (49) 3019-7548

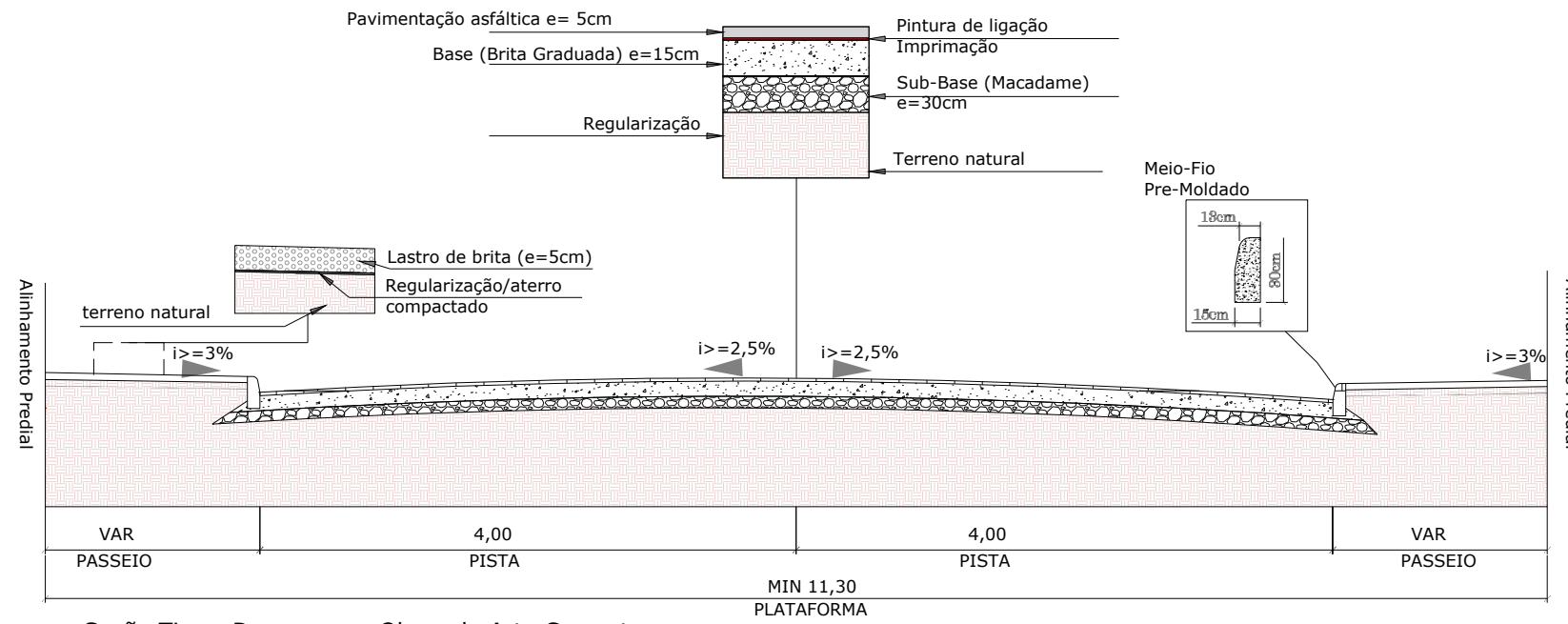


Descrição:
Detalhamento - Projeto Rua MAL. OLÍMPIO DA CUNHA

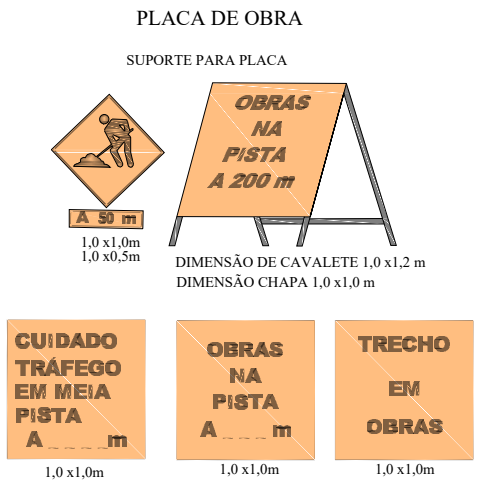
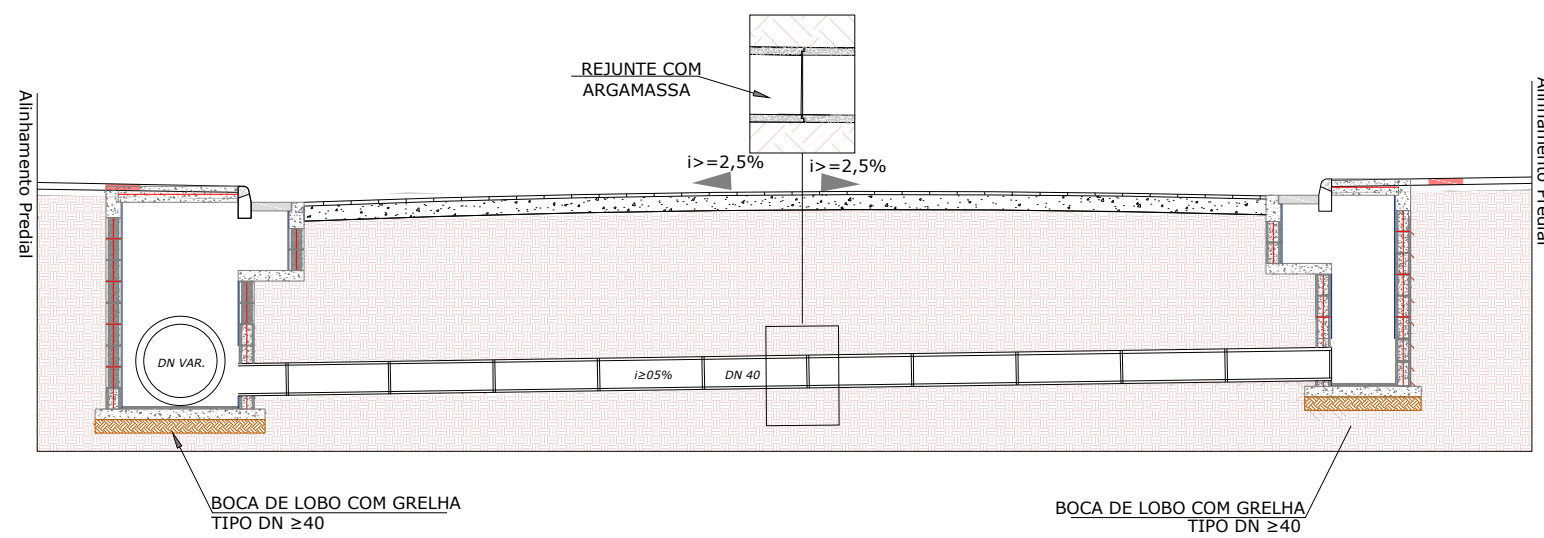
Data:
02/24

Prancha:
04/07

Seção Tipo - Geométrico, Pavimentação e Urbanísticos
Rua Mal. Olímpio da Cunha

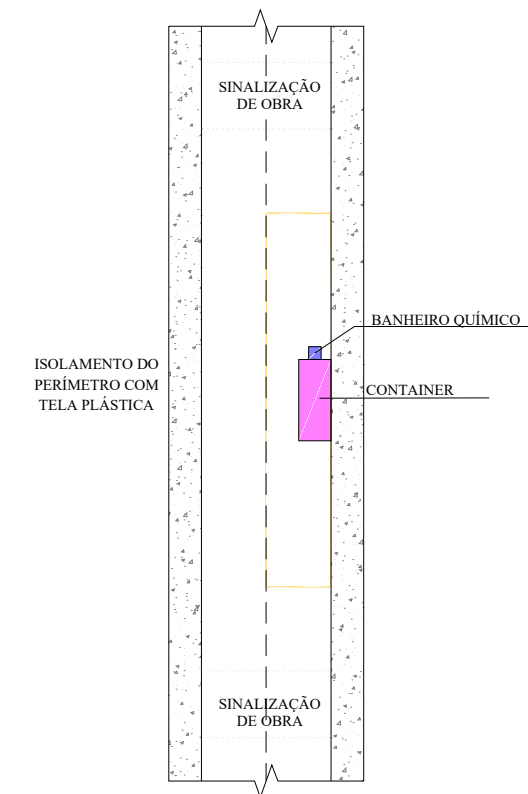


Seção Tipo - Drenagem e Obras de Arte Corrente



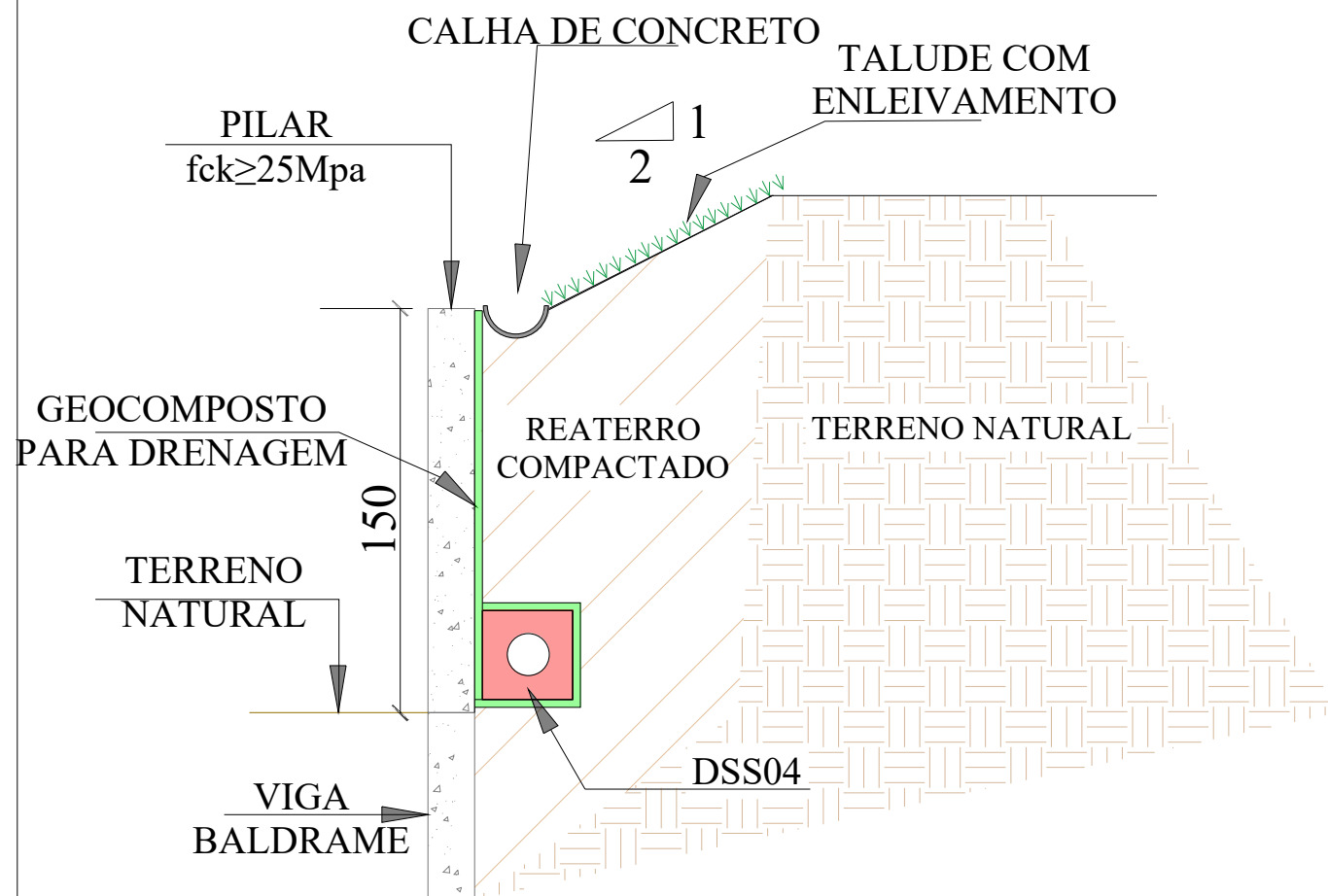
SINALIZAÇÃO DE OBRA

CROQUI DE SINALIZAÇÃO DO CONTAINER

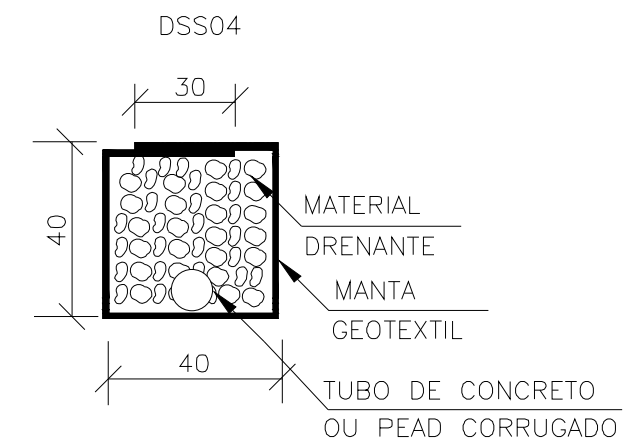


SECRETÁRIO: JOÃO ALBERTO DUARTE		SECRETARIA MUNICIPAL DE OBRAS RUA: RORAIMA, Nº 74, BAIRRO: SÃO CRISTOVÃO CEP 88509-175, FONE (49) 3019-7548		
DIRETOR: ENG. CIVIL FRANCO SCHWEITZER MENDES CREA 139525-0				
PROJETO: ENG. CIVIL BRUNO HENRIQUE JAGUSEWSKI MORAIS CREA 157234-6		Descrição: Detalhamento - Projeto Rua MAL. OLIMPIO DA CUNHA		Data: 02/24
DESENHO: BRUNO	FOLHA: A4			Prancha: 05/07
TOPOGRAFIA: ÉDER	ESCALA: S/ESCALA			

CORTE LATERAL- CONTENÇÃO

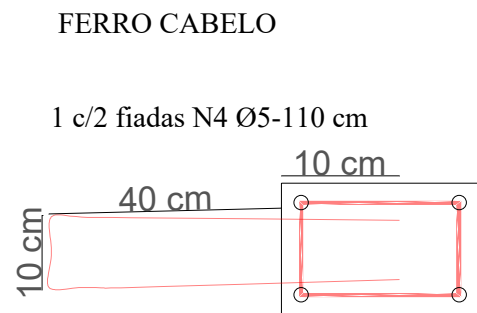


DRENOS SUBSUPERFICIAIS E DETALHES COMPLEMENTARES

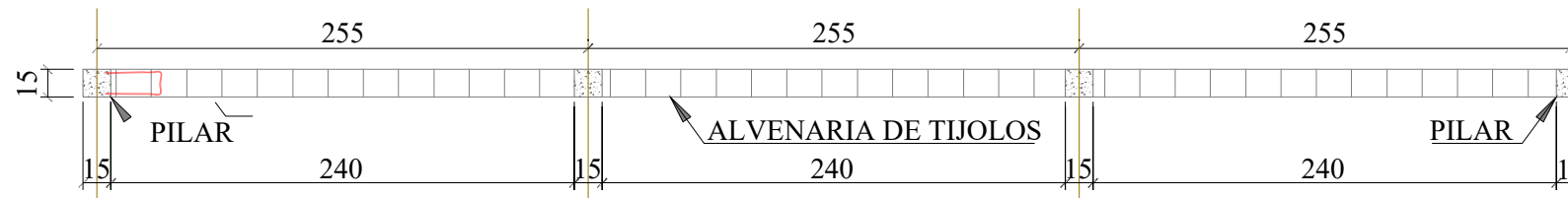


CONSUMOS MÉDIOS PARA DRENOS SUB-SUPERFICIAIS					
DISCRIMINAÇÃO	UNID	DSS 01	DSS 02	DSS 03	DSS 04
ESCAVAÇÃO	m ³ /m	0.16	0.16	0.16	0.16
MANTA GEOTEXTIL	m ² /m	-	2.15	-	2.15
MATERIAL DRENANTE	m ³ /m	-	0.16	0.16	0.16
MATERIAL FILTRANTE	m ³ /m	0.16	-	-	-
TUBO DE CONCRETO OU PEAD CORRUGADO	m /m	1.00	-	-	1.00

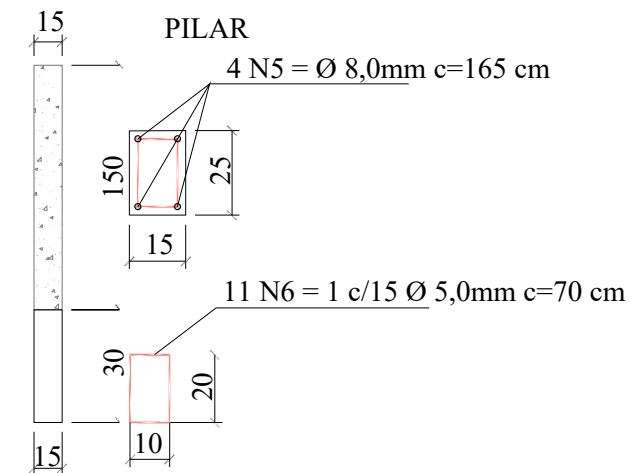
SECRETÁRIO: JOÃO ALBERTO DUARTE		SECRETARIA MUNICIPAL DE OBRAS RUA: RORAIMA, Nº 74, BAIRRO: SÃO CRISTOVÃO CEP 88509-175, FONE (49) 3019-7548		
DIRETOR: ENG. CIVIL FRANCO SCHWEITZER MENDES CREA 139525-0				
PROJETO: ENG. CIVIL BRUNO HENRIQUE JAGUSEWSKI MORAIS CREA 157234-6		Descrição:		Data:
DESENHO: BRUNO	FOLHA: A4	Detalhamento - Projeto Rua MAL. OLIMPIO DA CUNHA		02/24
TOPOGRAFIA: ÉDER	ESCALA: S/ESCALA			



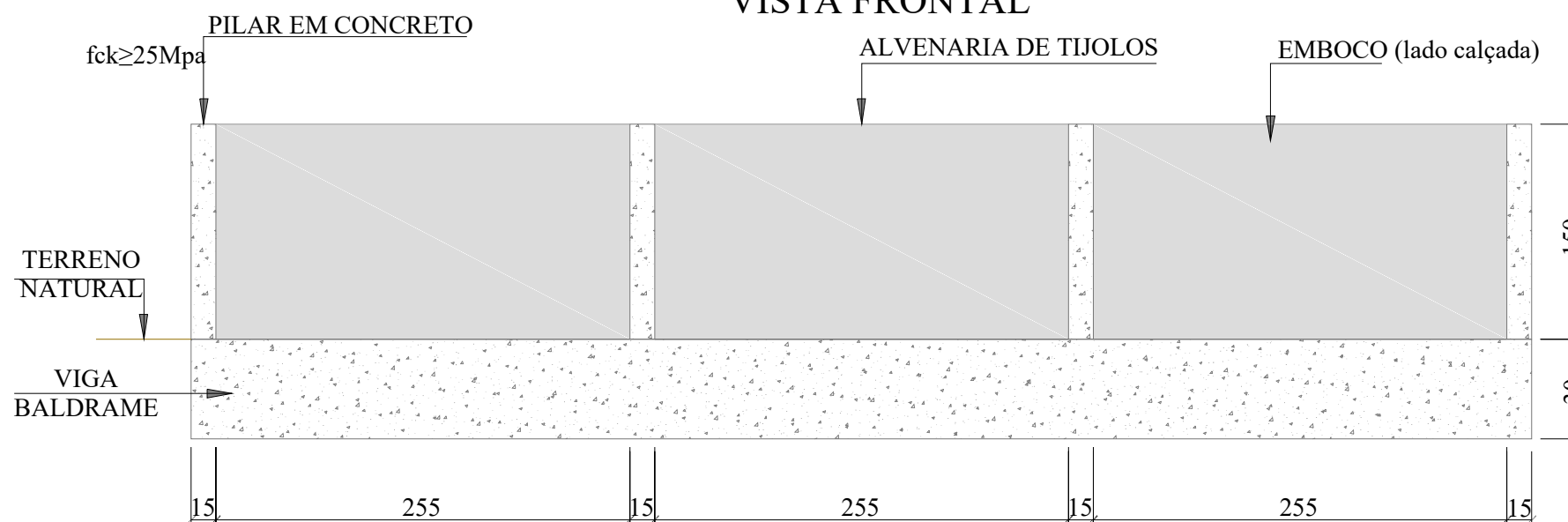
**MURO DE ALVENARIA
PALNTA BAIXA**



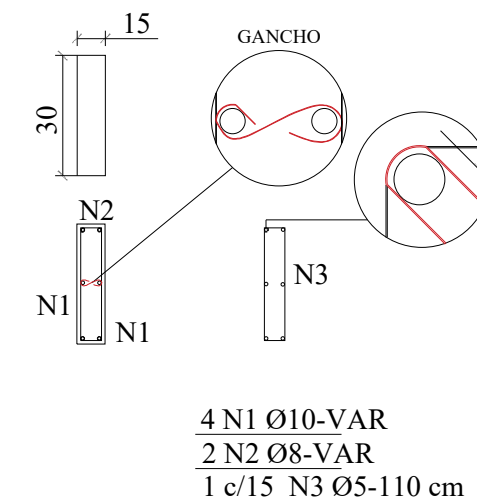
VISTA FRONTAL



VISTA FRONTAL



VIGA BALDRAME



SECRETÁRIO: JOÃO ALBERTO DUARTE		SECRETARIA MUNICIPAL DE OBRAS RUA: RORAIMA, Nº 74, BAIRRO: SÃO CRISTOVÃO CEP 88509-175, FONE (49) 3019-7548		
DIRETOR: ENG. CIVIL FRANCO SCHWEITZER MENDES CREA 139525-0				
PROJETO: ENG. CIVIL BRUNO HENRIQUE JAGUSEWSKI MORAIS CREA 157234-6		Descrição: Detalhamento - Projeto Rua MAL. OLIMPIO DA CUNHA		Data: 02/24
DESENHO: BRUNO	FOLHA: A4	Prancha: 07/07		
TOPOGRAFIA: ÉDER	ESCALA: S/ESCALA			