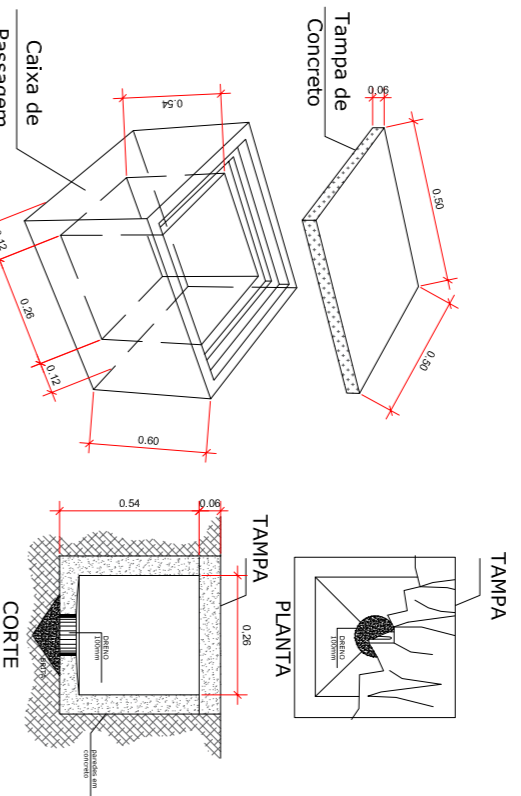
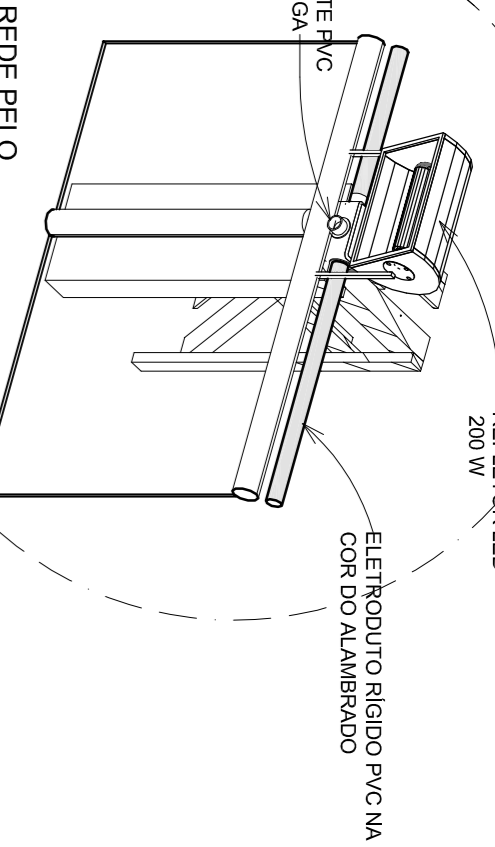
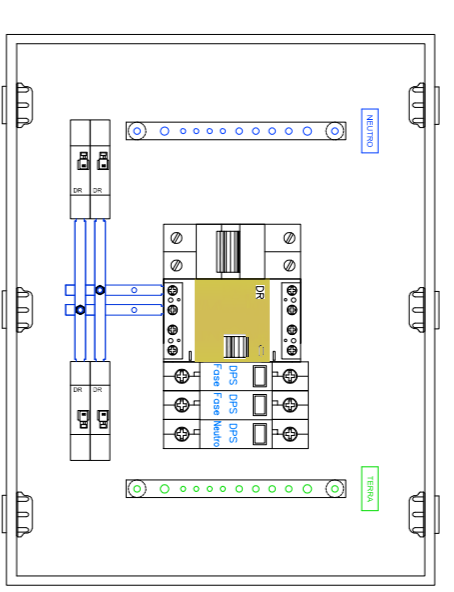


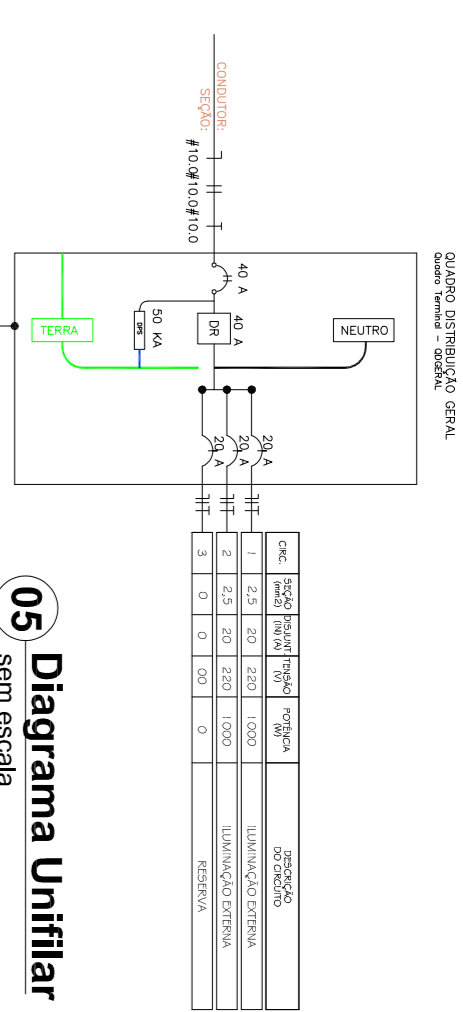
01 3D Projeto Elétrico
sem escala



03 Detalhamento caixa de passagem
sem escala

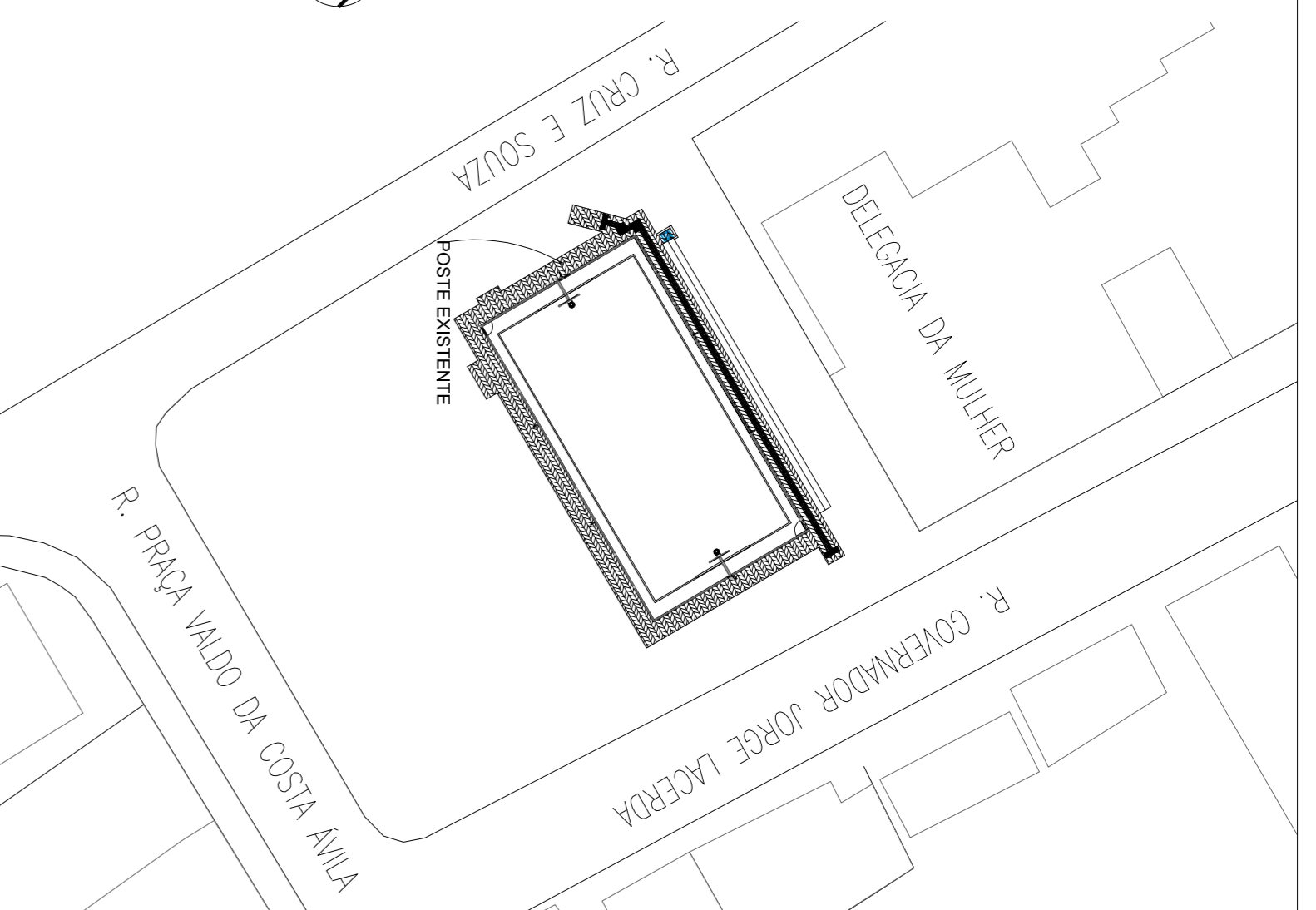


04 Quadro Distribuição
sem escala



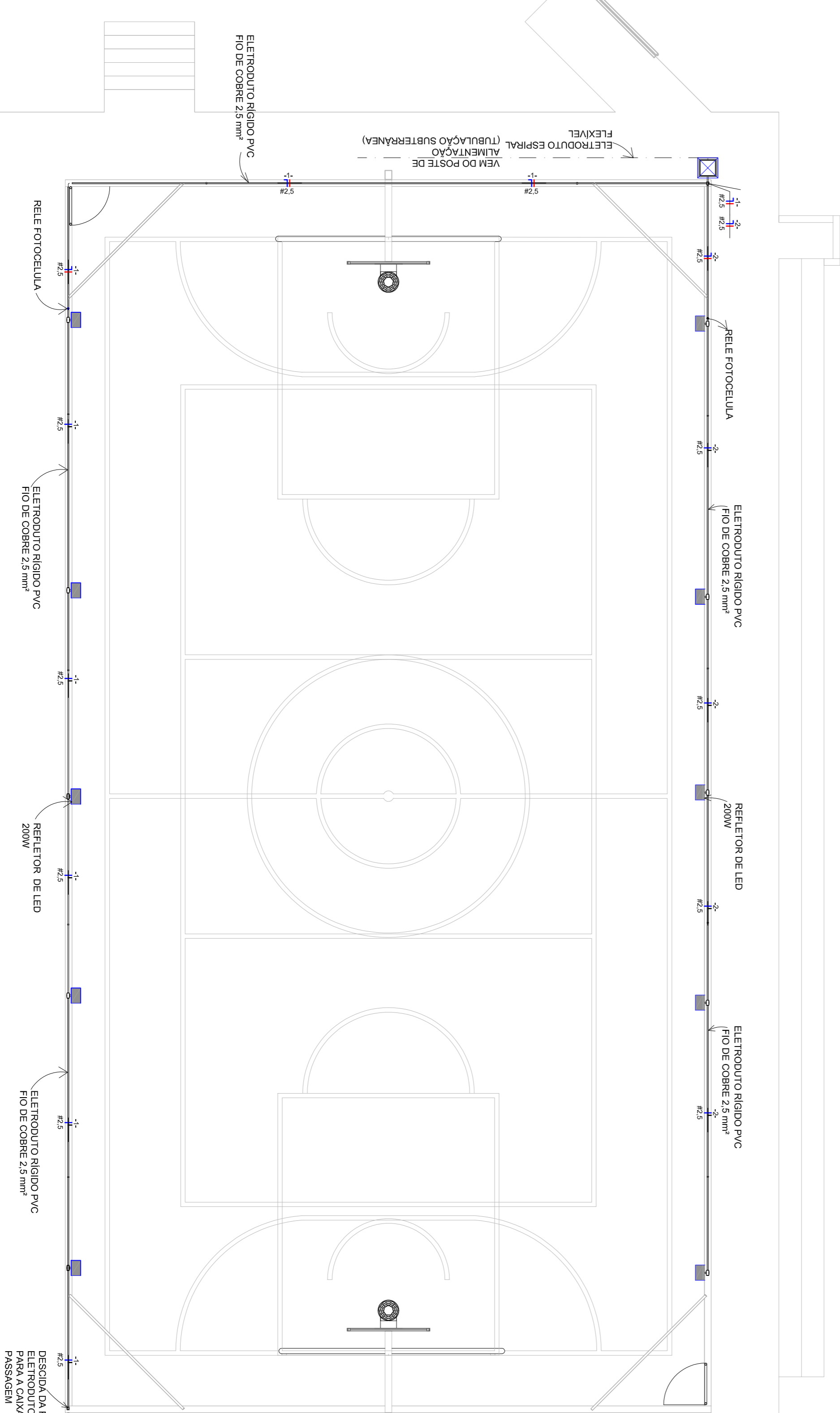
05 Diagrama Unifilar
sem escala

06 Situação / Localização
sem escala

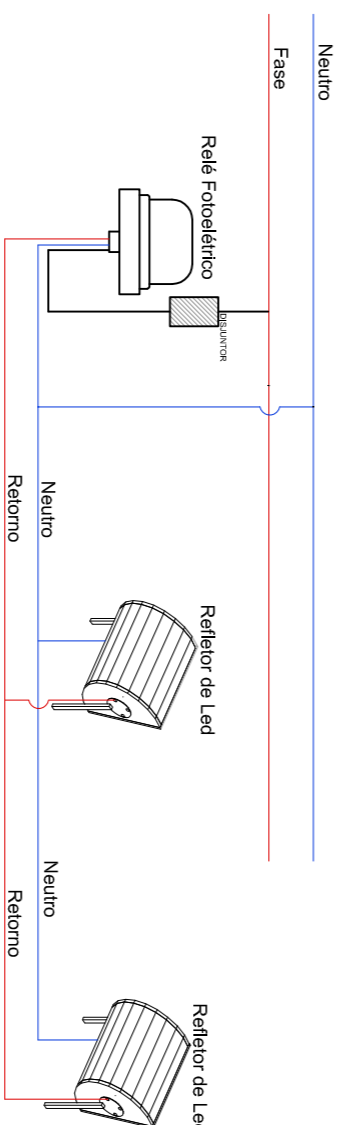


QUADRO DISTRIBUIÇÃO GERAL

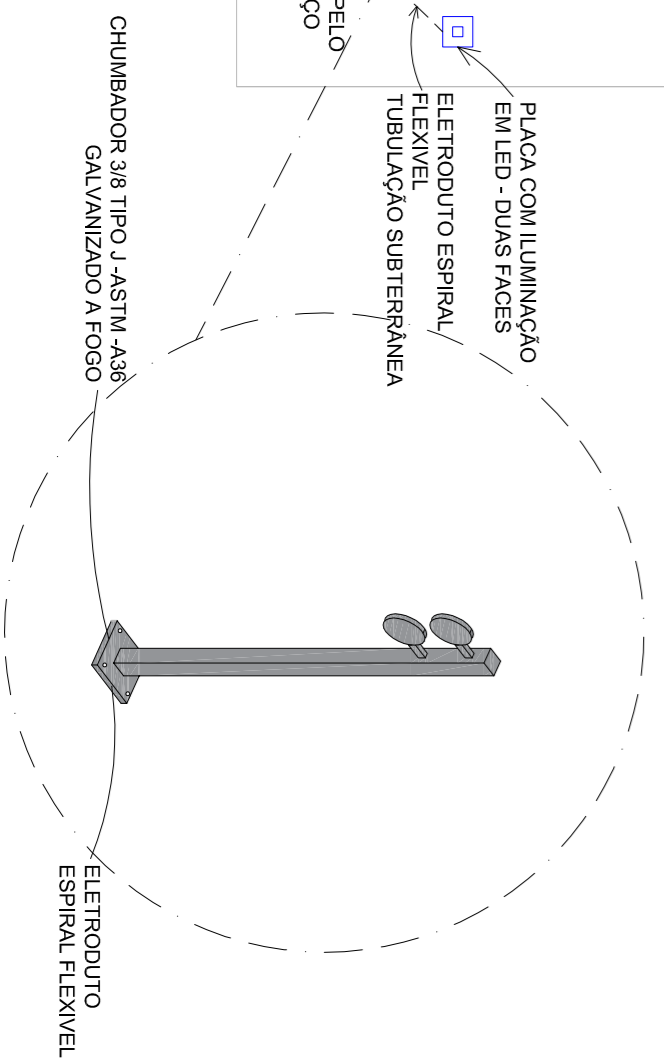
QUADRO Terminal - GERAL	POTENCIA	TENSÃO (V)	CORRENTE (R(A))	Nº SEÇÃO (MM²)	DISJUNTOR (A)
DESCRICAO	1000 W	220	5,45	2,5	20
ILUMINAÇÃO EXTERNA	1000 W	220	5,45	2,5	20
ILUMINAÇÃO INTERNA	2000 W	220	10,90	4,0	40
TOTAL =	2.000 W	220	16,35	6,5	60



02 Planta Baixa
Esc. 1:75



07 DETALHE FOTOCELULA
sem escala



02 Planta Baixa
Esc. 1:75

DESENVOLVIMENTO E GERENCIAMENTO

GABINETE DO DEPUTADO MARCIUS MACHADO

RUA MINISTRO PEDRO DE TOLEDO, 218 SALA 01
CORRAL - LAGES - SC CEP.: 86895-520

PROJETO ELÉTRICO

RESPONSÁVEL TÉCNICO: **MICHELE PILAR APOLINÁRIO**

CONECTIVO: PLANTA BAIXA - DETALHES - ISOMETRICOS

PROPRIETÁRIO DO EMPREENDIMENTO: **PREFEITURA DO MUNICÍPIO DE LAGES**
RUA GOV. JOSE LACERDA, S/N, BARRIO: BRUSQUE (ASS. RESPONSÁVEL) **82.777.301/0001-90** (CNPJ)

ÁREA DA QUADRA: 378,00m²

DATA: **JULHO 2021**

Nº DO DESENHO: **ELE 03/04**

DESENHOU: **ANA LAISA ESTOLEL DEBORTE**
ENGENHEIRA CIVIL