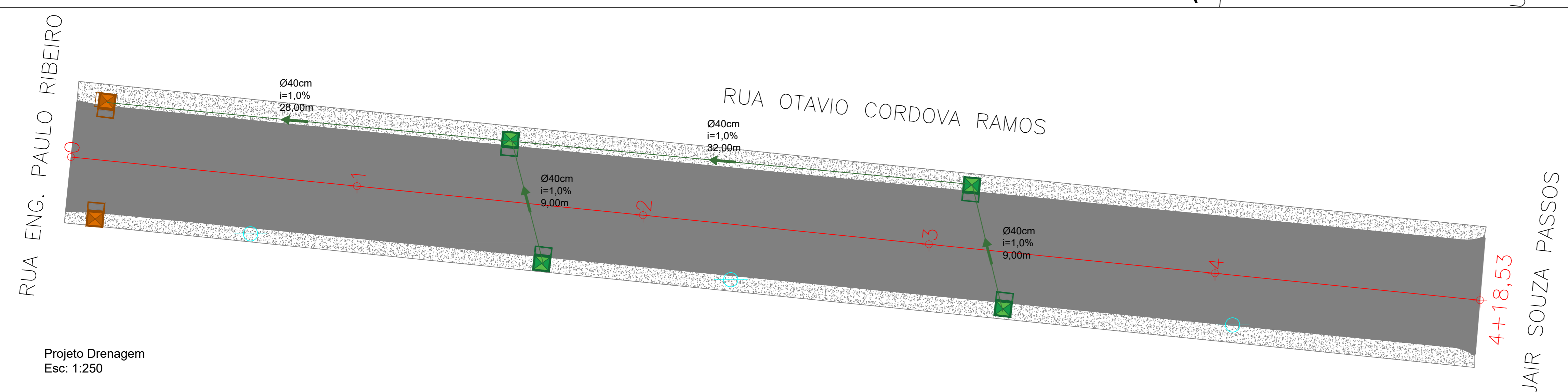
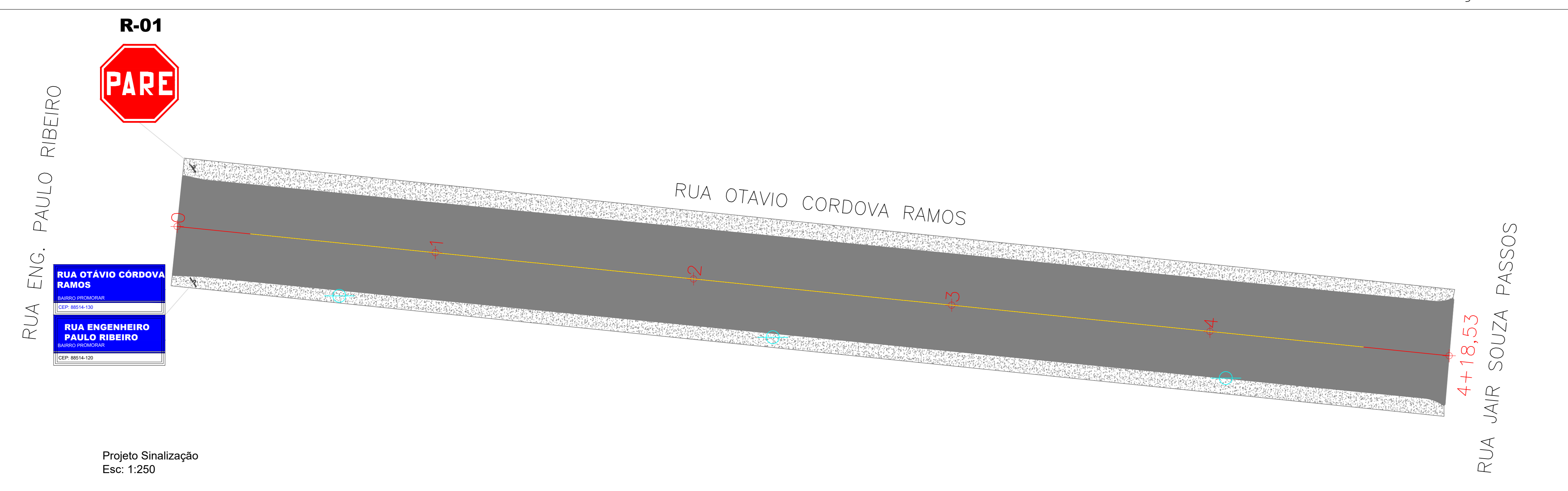


- LEGENDA - PERFIL**
- Corte
  - Aterro
  - Perfil primitivo
  - Perfil projetado
- LEGENDA - SINALIZAÇÃO**
- Suporte Placa
  - Placas de Regulamentação
  - Placas de Advertência
  - Sinalização de eixo viário
- LEGENDA - EXISTENTE**
- Alinhamento Predial
  - Eixo da rua
  - Bordo pista
  - Curvas de Nível
  - Boca de Lobo
  - Poste
  - Pavimentação a remover
  - Tubulação existente
  - Tubulação a remover
  - Meio fio a remover
- LEGENDA - DRE**
- BLC DN 40 e 60
  - Caixa a reformar
  - Caixa a transformar em ligação
  - Tubo DN 40



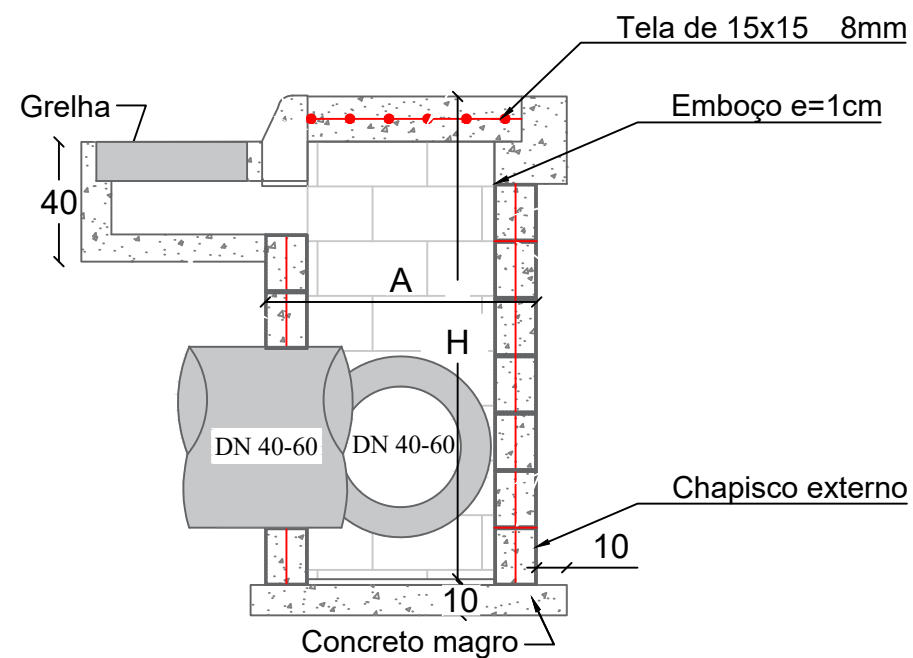
- LEGENDA - GEOMÉTRICO**
- Meio Fio projetado
  - Alinhamento Passeios
  - Pavimentação em CBUQ
  - Revestimento em brita
  - Eixo levantamento
  - Alinhamento Predial
  - Poste



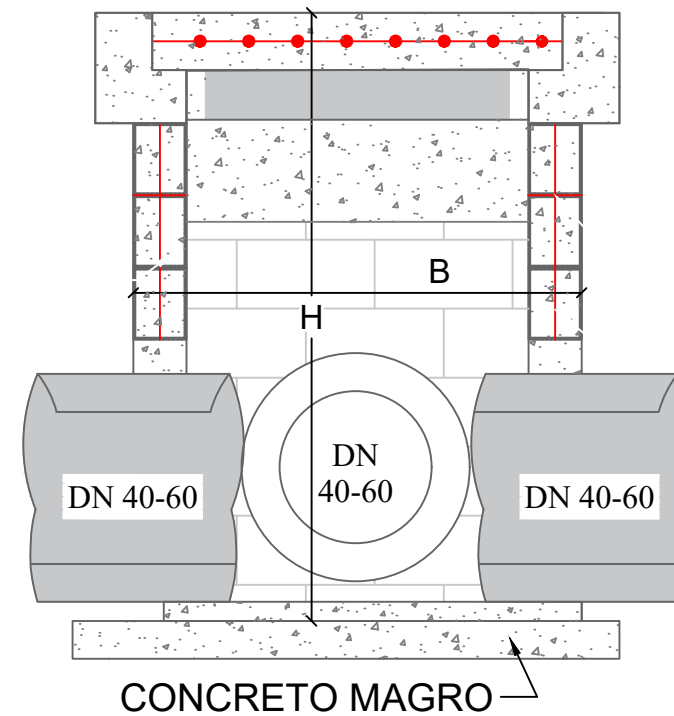
<p>PREFEITO ANTONIO CERON PREFEITURA DO MUNICÍPIO DE LAGES CNPJ 82.777.301/0001-90 RUA: BENJAMIM CONSTATE, Nº 13, BAIRRO: CENTRO CEP 88501-900, FONE (49) 3019-7400</p>	<p><b>SMO</b> SECRETARIA MUNICIPAL DE OBRAS</p> <p>RUA: RORAIMA, Nº 74, BAIRRO: SÃO CRISTÓVÃO CEP 88509-175, FONE (49) 3019-7548</p>
<p>PREFEITURA DO MUNICÍPIO DE LAGES CNPJ 82.777.301/0001-90</p>	
<p>OBRA: REVITALIZAÇÃO DE RUAS DO MUNICÍPIO</p> <p>ENDEREÇO: RUA OTÁVIO CORDOVA RAMOS - PROMORAR</p>	
<p>DESCRIÇÃO:</p> <ul style="list-style-type: none"> <li>- LEVANTAMENTO PLANIALTIMÉTRICO</li> <li>- PROJETO GEOMÉTRICO/URBANÍSTICO</li> <li>- PROJETO DRENAGEM</li> <li>- PERFIL</li> <li>- PROJETO SINALIZAÇÃO</li> </ul>	<p>NOME: LEV/GEO/DRE SIN/PERFIL</p> <p>PRANCHIA: <b>01/01</b></p>
<p>ÁREAS: 707,14 m²</p>	<p>REVISÃO: 00</p>
<p>ESCALA: INDICADA</p>	<p>DATA: 17/04/2024</p>
<p>FORMATO:</p>	



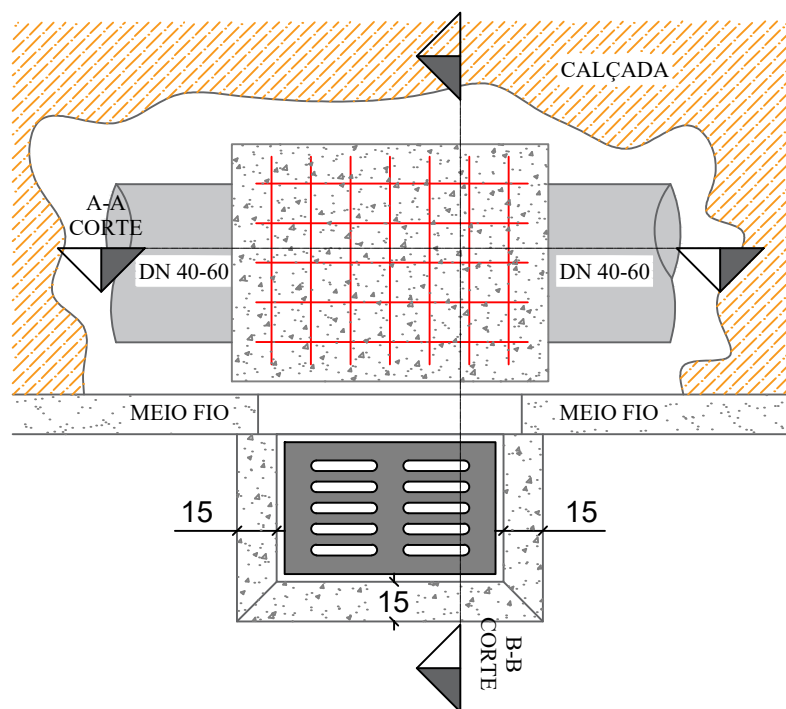
**CORTE B-B**



**CORTE A-A**



**PLANTA BAIXA**



**TABELA DE QUANTITATIVOS CAIXAS DE CAPTAÇÃO**

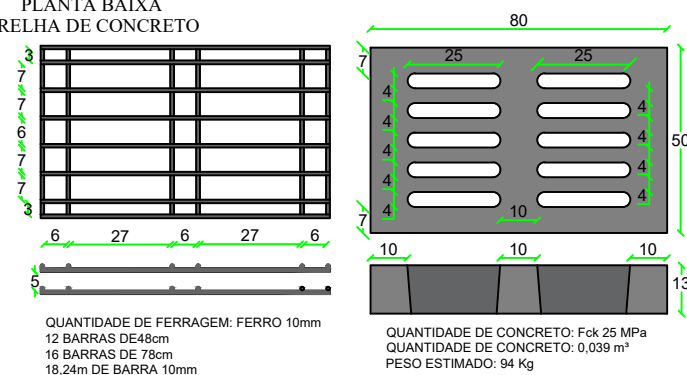
TIPO	*A (m)	*B (m)	*H (m)	ALVENARIA DE VEDAÇÃO DE BLOCOS VAZADOS DE CONCRETO DE 14X19X29 CM (ESPESSURA 14 CM) E ARGAMASSA	AÇO(kg)			AÇO(kg)	FORMAS (m²)	EMBOÇO (m² interno – 2,5cm de espessura)	CHAPISCO (externo m²)	CONCRETO (m³)	
					Ø5mm (longitudinal al 2 fiadas)	Ø8 mm (vertical nos 4 cantos e tampa)	**Ø10 mm (vertical nos 4 cantos)					MAGRO (fundo)	fck≥15 MPA
BLC 40-60 I	1,20	1,20	1,60	7,68	2,71	9,95		12,66	1,82	6,78	7,68	0,16	0,70
BLC 40-60 II	1,20	1,20	2,60	12,48	2,71	11,53		14,24	1,82	11,02	12,48	0,16	1,14
BLC 40-60 III	1,20	1,20	4,00	19,20	2,71	13,75		16,46	1,82	16,96	19,20	0,16	1,75
BLC 80 I	1,25	1,50	2,00	11,00	3,14	10,04	3,70	16,88	2,32	9,88	11,00	0,20	1,00
BLC 80 II	1,25	1,50	4,60	25,30	3,14	10,04	6,17	19,35	2,32	22,72	25,30	0,20	2,30
BLC 100 I	1,80	1,55	2,20	14,74	3,88	14,86	9,63	28,36	3,33	13,51	14,74	0,28	1,34
BLC 100 II	1,80	1,55	5,00	33,50	3,88	14,86	4,69	23,43	3,33	30,70	33,50	0,28	3,05
BLC 120 I	2,10	1,85	3,00	23,70	4,62	20,63	11,11	36,35	4,52	22,02	23,70	0,38	2,16
BLC 120 II	2,10	1,85	5,00	39,50	4,62	20,63	5,18	30,43	4,52	36,70	39,50	0,38	3,59

\*Dimensões externas

\*\*A partir da caixa para DN 80 diâmetro das armaduras verticais são alteradas para 10mm

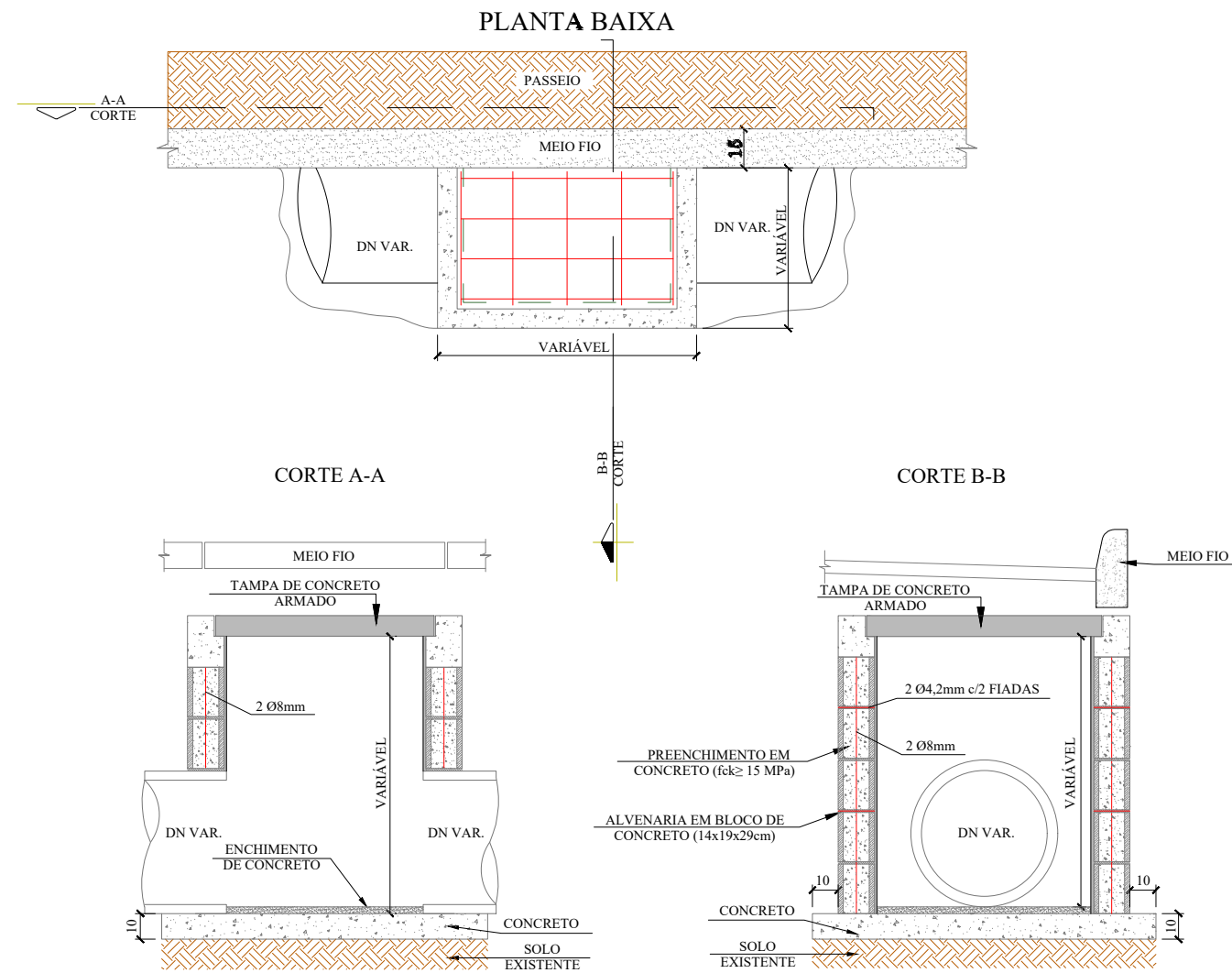
Obs1: As dimensões da Boca de Lobo simples severão ser as mesmas que a combinada, diferindo somente na não execução da grelha, somente meio fio guia

**PLANTA BAIXA GRELHA DE CONCRETO**



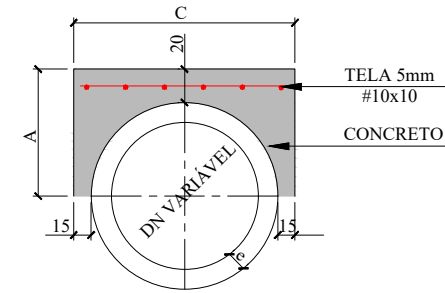
SECRETÁRIO: JOÃO ALBERTO DUARTE	SECRETARIA MUNICIPAL DE OBRAS RUA: RORAIMA, Nº 74, BAIRRO: SÃO CRISTOVÃO CEP 88509-175, FONE (49) 3019-7548		
DIRETOR: ENG. CIVIL FRANCO SCHWEITZER MENDES CREA 139525-0	PROJETO: ENG. CIVIL VINICIUS BATISTA BERNARDI CREA 129242-7		
DESENHO: BRUNO	FOLHA: A3	Descrição: Detalhamento - Projeto Rua Otavio Cordova Ramos	Data: 04/24
TOPOGRAFIA: ÉDER	ÁREA:	ESCALA: S/ESCALA	Prancha: 01

## CAIXA DE LIGAÇÃO



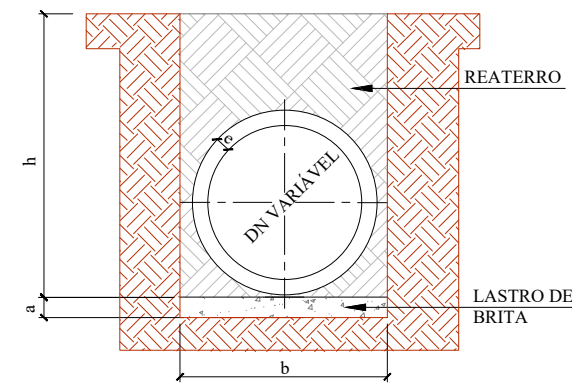
QUANTIDADES MÉDIAS PARA UMA CAIXA										
DN	DIMENSÕES			ALVENARIA DE BLOCOS DE VEDAÇÃO DE CONCRETO 14x19x29cm (m <sup>2</sup> )	ARGAMASSA 1:3 (m <sup>3</sup> )	AÇO (kg)	FORMAS (m <sup>2</sup> )	CONCRETO (m <sup>3</sup> )		
	LARG.	COMP.	ALTURA					MAGRO	fck ≥ 15MPa	fck ≥ 25MPa
40	0,70	0,80	1,00	2,69	0,08	7,98	1,20	0,09	0,13	0,72
60	0,95	1,00	1,10	3,57	0,11	12,80	1,56	0,14	0,19	1,16
80	1,20	1,00	1,22	4,11	0,13	15,84	1,76	0,17	0,23	1,43
100	1,50	1,00	1,50	5,52	0,28	41,68	2,00	0,23	0,28	2,04
120	1,75	1,20	1,74	7,41	0,37	68,03	2,36	0,46	0,48	2,73
150	2,11	0,80	2,10	9,46	0,48	80,59	2,65	0,54	0,55	3,23
p/ Isol. / reform.	0,6	0,80	0,40	1,12	0,03	6,98	1,12	0,12	0,12	0,63

## ENVELOPAMENTO DE TUBO




CONSUMO POR METRO LINEAR				DIMENSÕES			
DN (mm)	FORMAS (m <sup>2</sup> )	CONCRETO (m <sup>3</sup> )	AÇO (Kg/m)	DN (mm)	A	C	e
40	1,08	0,21	2,43	40	44,5	79,0	4,5
60	1,32	0,32	3,17	60	56,0	102,0	6,0
80	1,56	0,43	3,92	80	67,2	124,4	7,2
100	1,80	0,56	4,67	100	78,0	146,0	8,0
120	2,04	0,70	5,41	120	89,6	169,20	9,6
150	2,40	0,93	6,53	150	107,0	204,0	12,0

## REDE LONGITUDINAL E TRANSVESAL



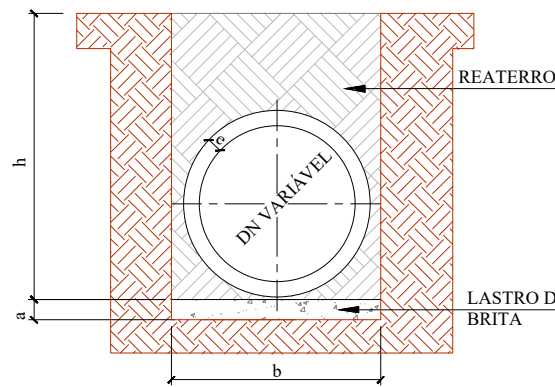
DN	a (cm)	b			
		h= 0 á 2 m	h= 2 á 4 m	h= 4 á 6 m	h= 6 á 8 m
30	10	90	120	150	180
40	10	120	150	180	210
60	10	150	180	210	240
80	10	170	200	230	260
100	10	190	210	250	280
120	12	220	260	300	340
150	15	250	290	330	370

SECRETÁRIO: JOÃO ALBERTO DUARTE	SECRETARIA MUNICIPAL DE OBRAS RUA: RORAIMA, Nº 74, BAIRRO: SÃO CRISTOVÃO CEP 88509-175, FONE (49) 3019-7548	
DIRETOR: ENG. CIVIL FRANCO SCHWEITZER MENDES      CREA 139525-0	PROJETO: ENG. CIVIL VINICIUS BATISTA BERNARDI CREA 129242-7	
DESENHO: BRUNO	FOLHA: A3	Descrição: Detalhamento - Projeto Rua Otavio Cordova Ramos
TOPOGRAFIA: ÉDER	ÁREA: ESCALA: S/ESCALA	
		Prancha: <b>02</b>

**DETALHAMENTO ESCORAMENTO TIPO PONTEATELEAMENTO**

**ESCAVAÇÃO DE VALA**

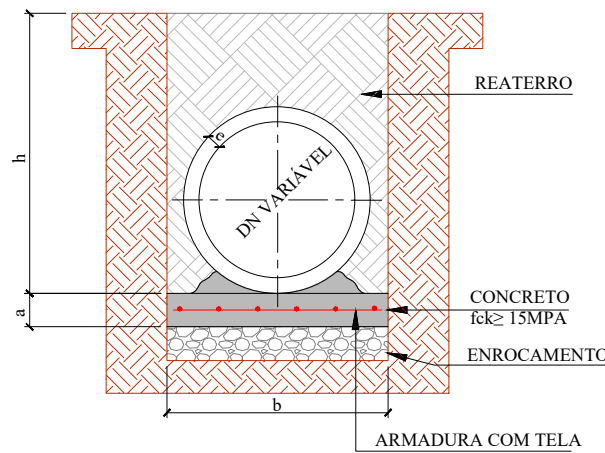
**REDE LONGITUDINAL E TRANSVERSAL**



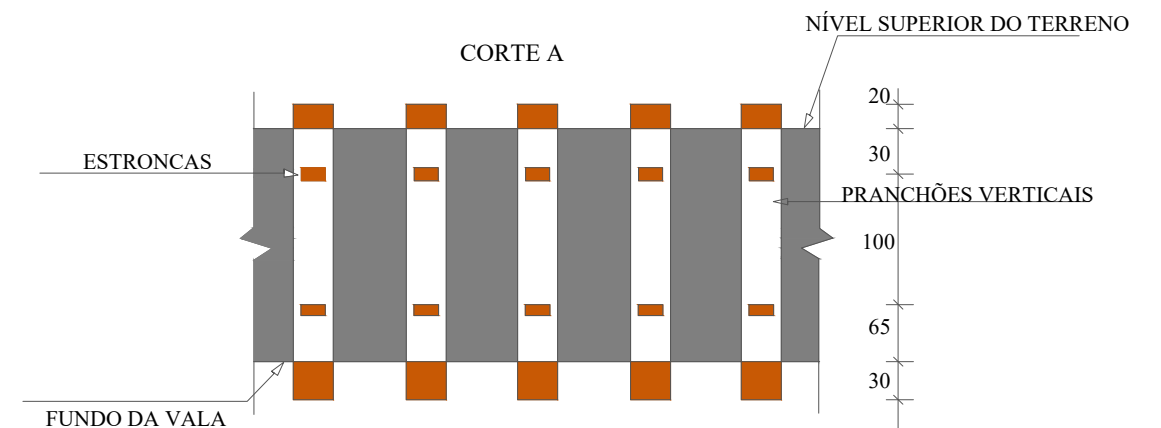
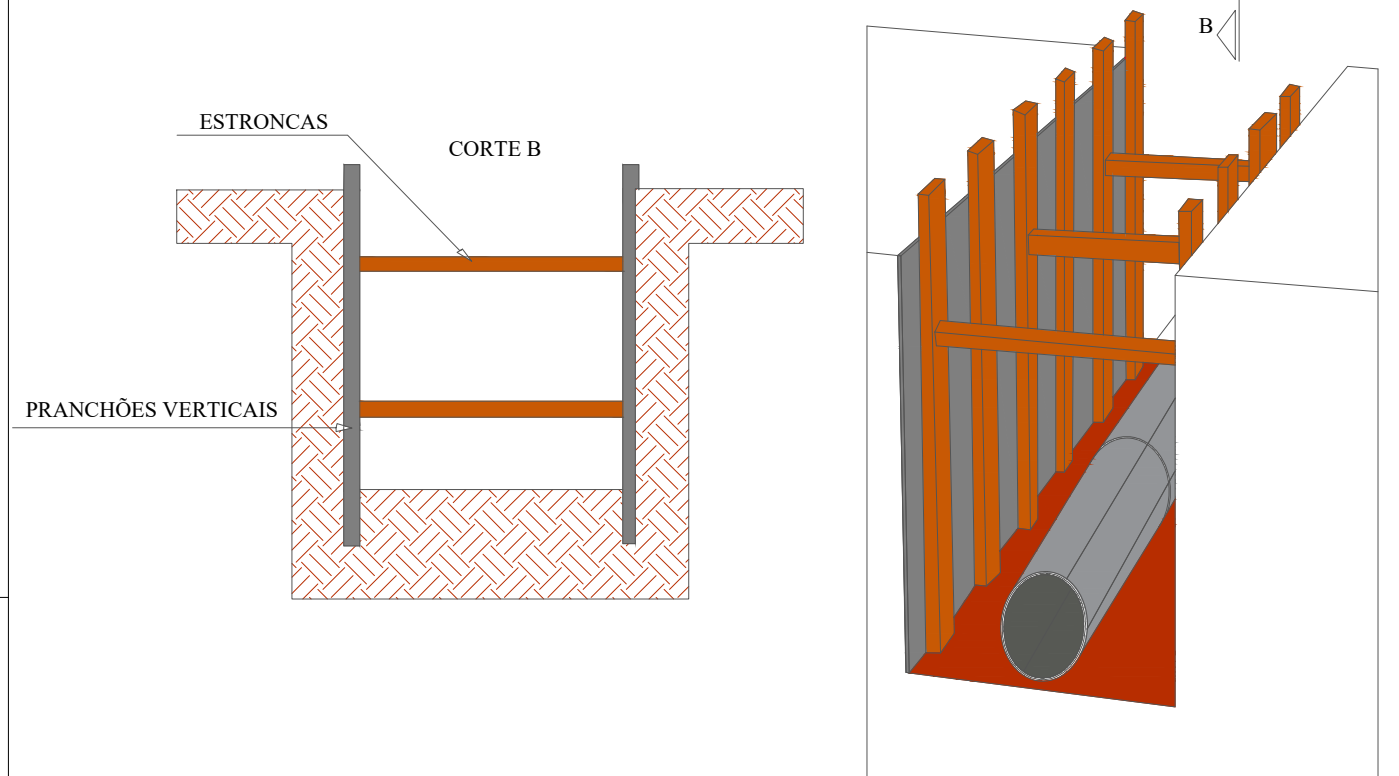
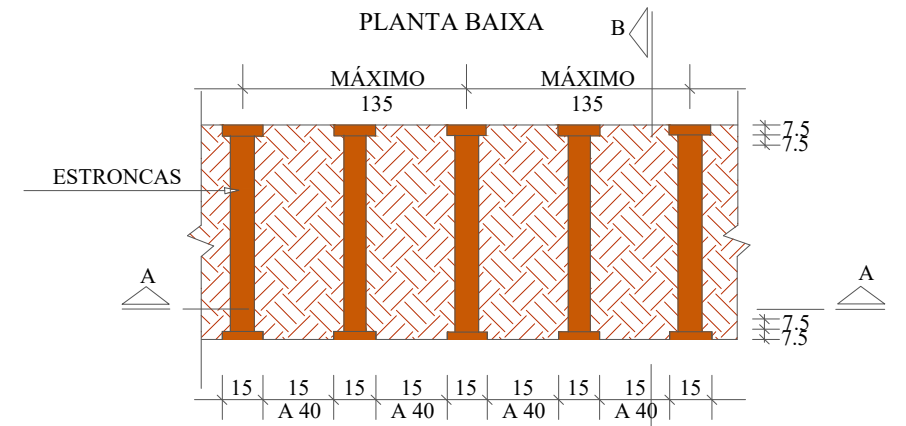
DN	a (cm)	b			
		h= 0 á 2 m	h= 2 á 4 m	h= 4 á 6 m	h= 6 á 8 m
		30	10	90	120
40	10	120	150	180	210
60	10	150	180	210	240
80	10	170	200	230	260
100	10	190	210	250	280
120	12	220	260	300	340
150	15	250	290	330	370

**ESCAVAÇÃO DE VALA**

**BUEIRO TUBULAR SIMPLES**

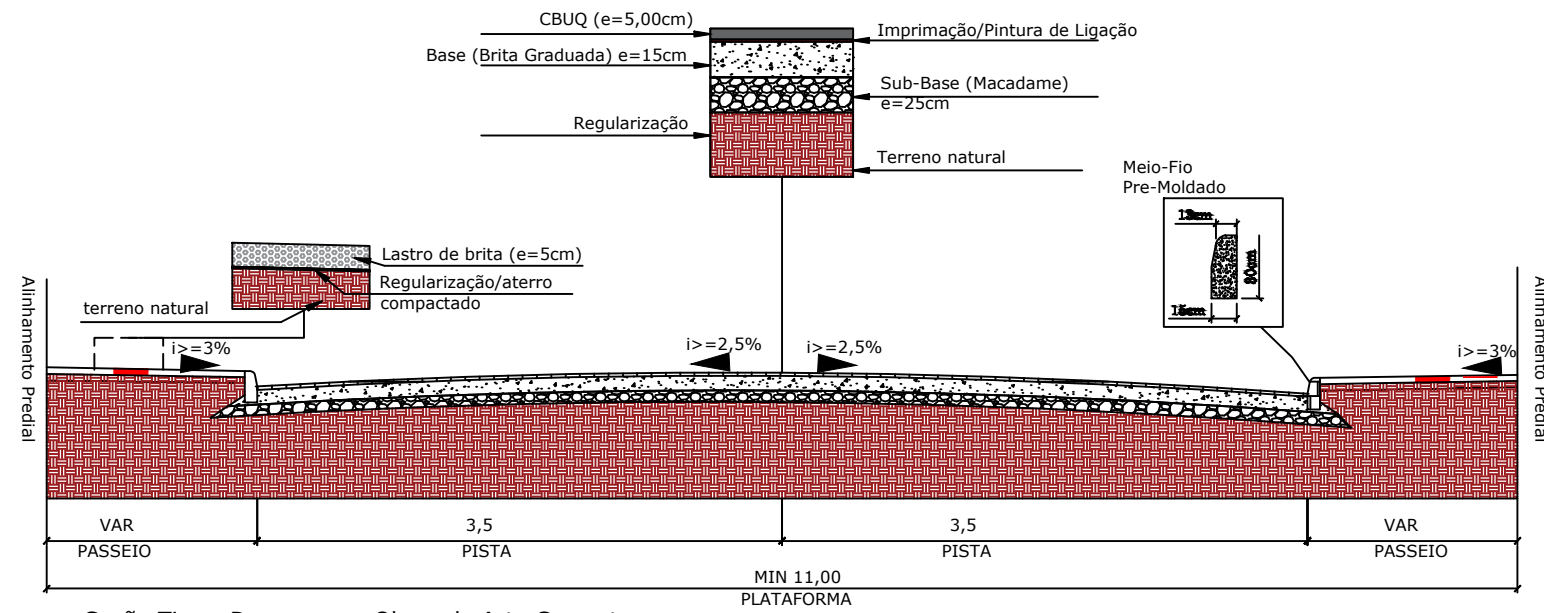


DN	a (cm)	b			
		h= 0 á 2 m	h= 2 á 4 m	h= 4 á 6 m	h= 6 á 8 m
		30	10	90	120
40	10	120	150	180	210
60	10	150	180	210	240
80	10	170	200	230	260
100	10	190	210	250	280
120	15	220	260	300	340
150	15	250	290	330	370

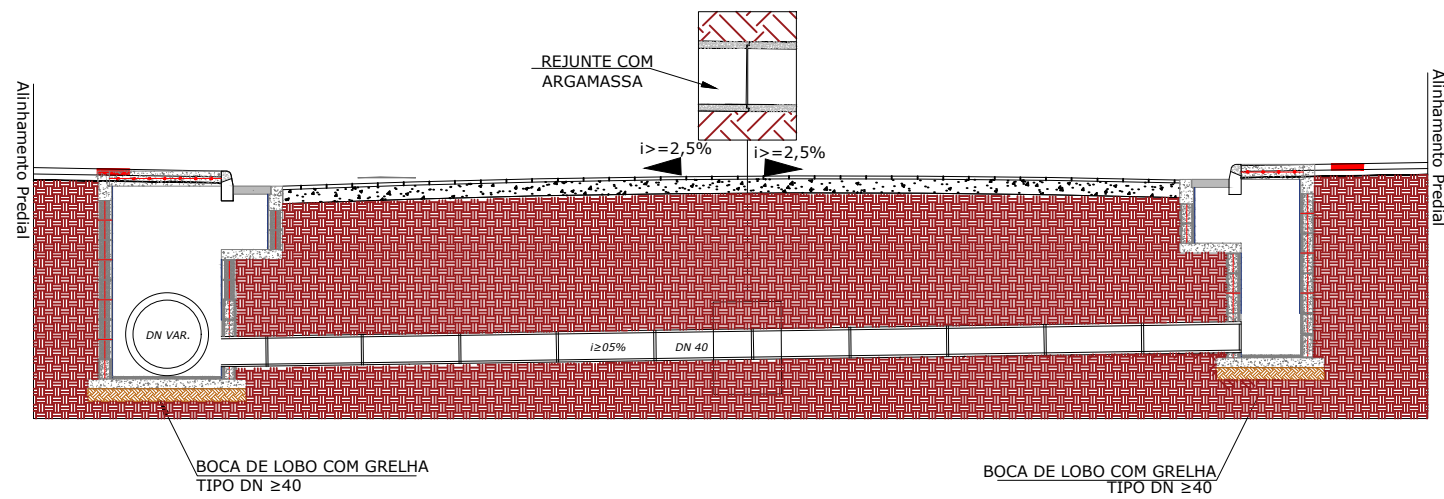


SECRETÁRIO: JOÃO ALBERTO DUARTE		SECRETARIA MUNICIPAL DE OBRAS RUA: RORAIMA, Nº 74, BAIRRO:SÃO CRISTOVÃO CEP 88509-175, FONE (49) 3019-7548		
DIRETOR: ENG. CIVIL FRANCO SCHWEITZER MENDES CREA 139525-0		ENG. CIVIL VINICIUS BATISTA BERNARDI CREA 129242-7		
DESENHO: BRUNO	FOLHA: A3	Descrição: Detalhamento - Projeto Rua Otavio Cordova Ramos	Data: 04/24	Prancha: 03
TOPOGRAFIA: ÉDER	ÁREA:	ESCALA: S/ESCALA		

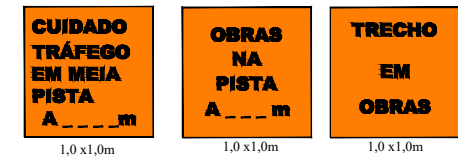
Seção Tipo - Geométrico, Pavimentação e Urbanísticos



Seção Tipo - Drenagem e Obras de Arte Corrente

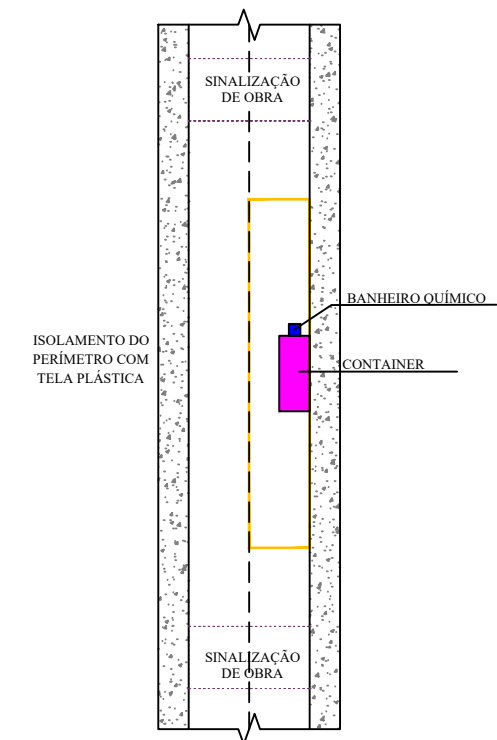



PLACA DE OBRA



SINALIZAÇÃO DE OBRA

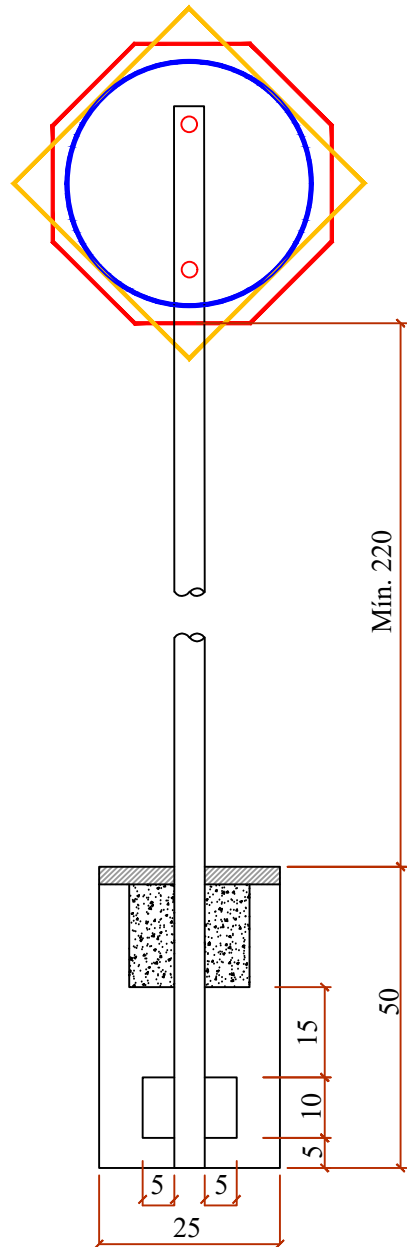
CROQUI DE SINALIZAÇÃO DO CONTAINER



SECRETÁRIO: JOÃO ALBERTO DUARTE		SECRETARIA MUNICIPAL DE OBRAS RUA: RORAIMA, Nº 74, BAIRRO:SÃO CRISTOVÃO CEP 88509-175, FONE (49) 3019-7548		
DIRETOR: ENG. CIVIL FRANCO SCHWEITZER MENDES CREA 139525-0		Projeto: ENG. CIVIL VINICIUS BATISTA BERNARDI CREA 129242-7		
DESENHO: BRUNO	FOLHA: A3	Descrição: Detalhamento - Projeto Rua Otavio Cordova Ramos	Data: 04/24	Prancha: 04
TOPOGRAFIA: ÉDER	ÁREA:		ESCALA: S/ESCALA	



## SINALIZAÇÃO VERTICAL



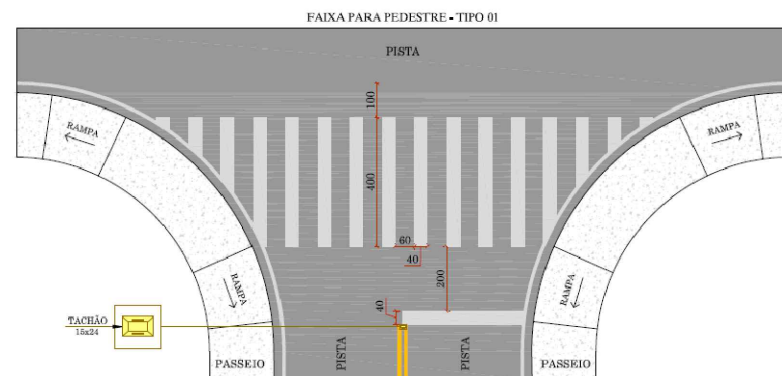
QUANTITATIVOS DE MATERIAIS		
DESCRIÇÃO	QUANTIDADE	UNID
ESCAVAÇÃO MANUAL	0,03	m3
CONCRETO Fck ≥15 MPa	0,03	m3
TUBO DE AÇO GALVANIZADO DN 2"	3,00	m

PLACAS DE REGULAMENTAÇÃO			
	R-34 CIRCULAÇÃO EXCLUSIVA DE BICICLETAS	FUNDO BRANCO SÍMBOLO E LETRA PRETAS ORLA E TARJA VERMELHA	D=50
	R-1 PARADA OBRIGATORIA	FUNDO E ORLA EXTERNA VERMELHA ORLA INTERNA E LETRAS BRANCAS	OCTOGONAL L=35
	R-19 VELOCIDADE MÁXIMA PERMITIDA (40Km/h)	FUNDO BRANCO SÍMBOLO E LETRA PRETAS ORLA E TARJA VERMELHA	D=50

PLACAS DE ADVERTÊNCIA			
	A-32b PASSAGEM SINALIZADA DE PEDESTRE	FUNDO E ORLA EXTERNA AMARELAS SÍMBOLO, ORLA EXTERNA E LEGENDA PRETA	L=50

PLACAS DE SERVIÇO			
	PLACA DE NOME DE RUA	FUNDO AZUL FAIXA E ESCRITA BRANCOS	45x23

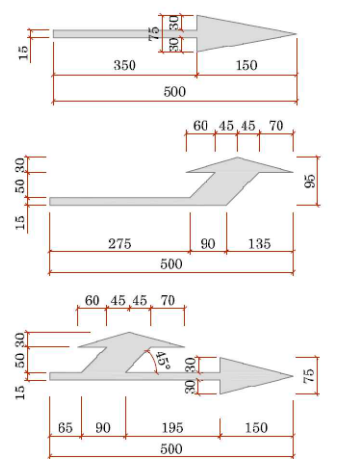
PLACAS DE SERVIÇO			
	TACHÃO 15x24	Utilizar tachão com elemento refletivo na cor da faixa	15x24



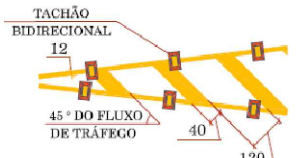
## SINALIZAÇÃO HORIZONTAL



SETA INDICATIVA DE POSICIONAMENTO NA PISTA PARA EXECUÇÃO DE MOVIMENTO (PEM)



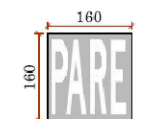
ZEBRADO DE PREENCHIMENTO DE ÁREA DE PAVIMENTO NÃO UTILIZÁVEL (ZPA)



ZEBRADO DE PREENCHIMENTO DE ÁREA DE PAVIMENTO NÃO UTILIZÁVEL (ZPA)



SÍMBOLO INDICATIVO DE "PARE"



SECRETÁRIO: JOÃO ALBERTO DUARTE	SECRETARIA MUNICIPAL DE OBRAS RUA: RORAIMA, Nº 74, BAIRRO:SÃO CRISTOVÃO CEP 88509-175, FONE (49) 3019-7548		
DIRETOR: ENG. CIVIL FRANCO SCHWEITZER MENDES CREA 139525-0	Projeto: ENG. CIVIL VINICIUS BATISTA BERNARDI CREA 129242-7		
DESENHO: BRUNO	FOLHA: A3	Descrição: Detalhamento - Projeto Rua Otavio Cordova Ramos	Data: 04/24
TOPOGRAFIA: ÉDER	ÁREA:	ESCALA: S/ESCALA	Prancha: 05