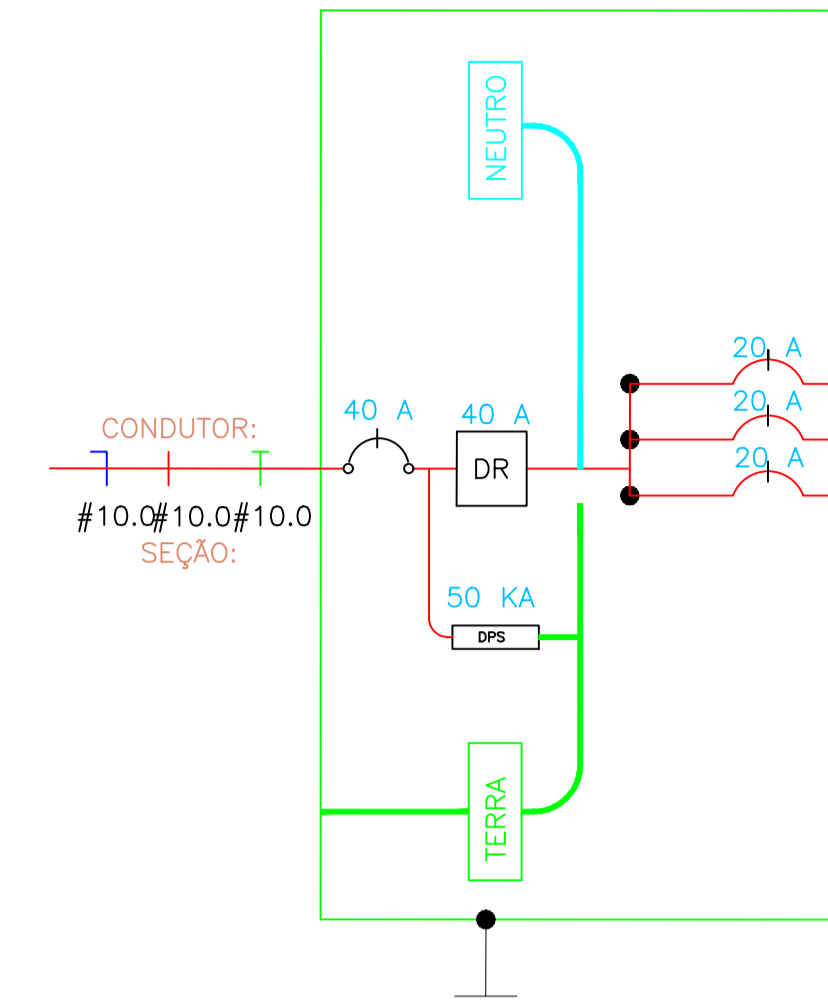


PLANTA BAIXA
ESCALA: 1/55

Quadro terminal - QDGERAL

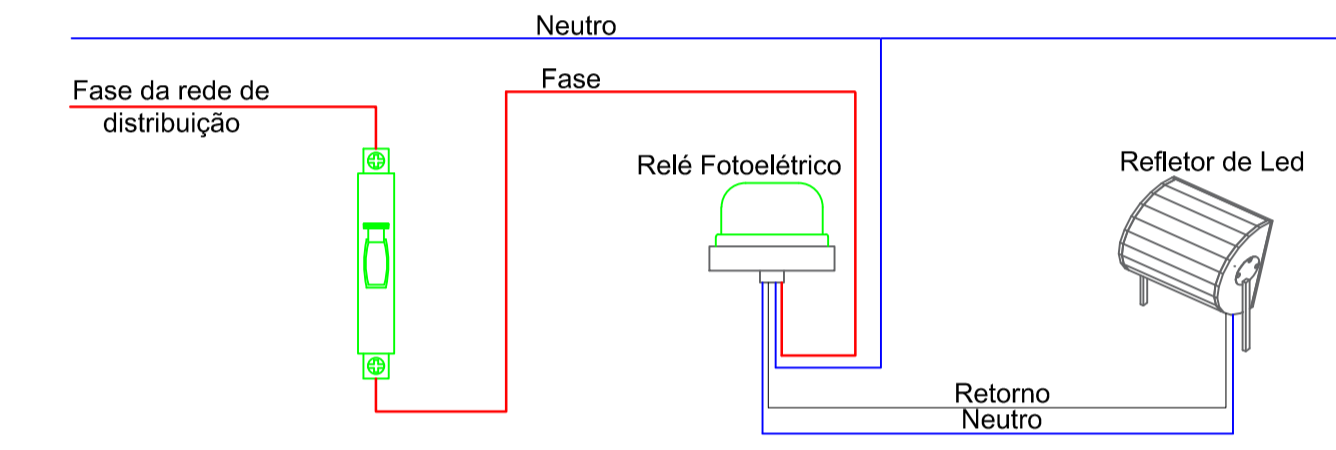


QUADRO DE DISTRIBUIÇÃO
S/ ESCALA

CIRC.	SEÇÃO (mm²)	DISJUNT. (IN) (A)	TENSÃO (V)	POTÊNCIA (W)	DESCRIÇÃO DO CIRCUITO
1	2,5	20	220	1400	ILUMINAÇÃO EXTERNA
2	2,5	20	220	1600	ILUMINAÇÃO EXTERNA
3	0	0	0	0	RESERVA

QUADRO DISTRIBUIÇÃO GERAL

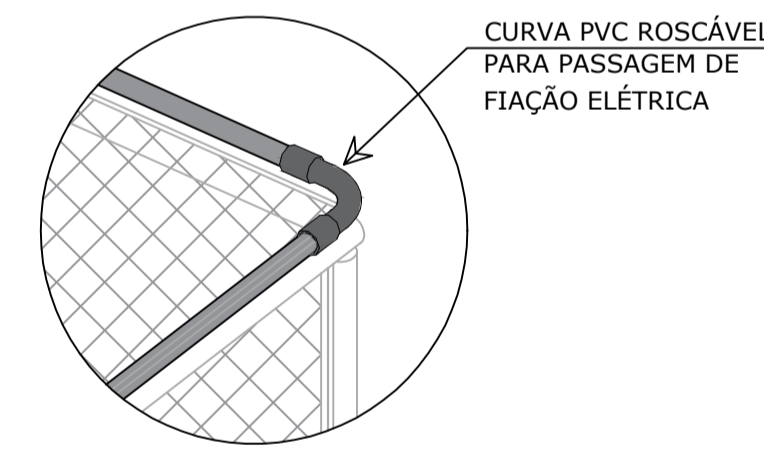
CIRCUITO	DESCRIÇÃO	POTÊNCIA	TENSÃO (V)	CORRENTE IB(A)	NF	SEÇÃO (MM²)	DISJUNTOR (A)
1	ILUMINAÇÃO EXTERNA	1400w	220	6,36	M	2,5	20
2	ILUMINAÇÃO EXTERNA	1600w	220	7,27	M	2,5	20
TOTAL=		3000 w					



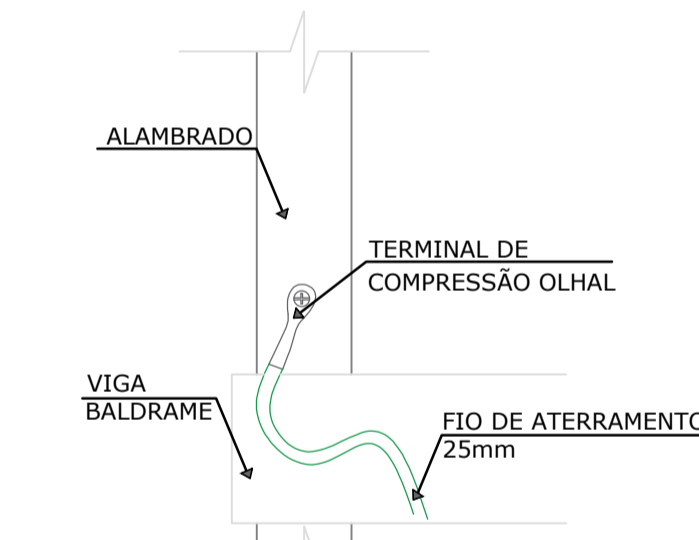
DETALHE ESQUEMA DE LIGAÇÃO
S/ESCALA

LEGENDA

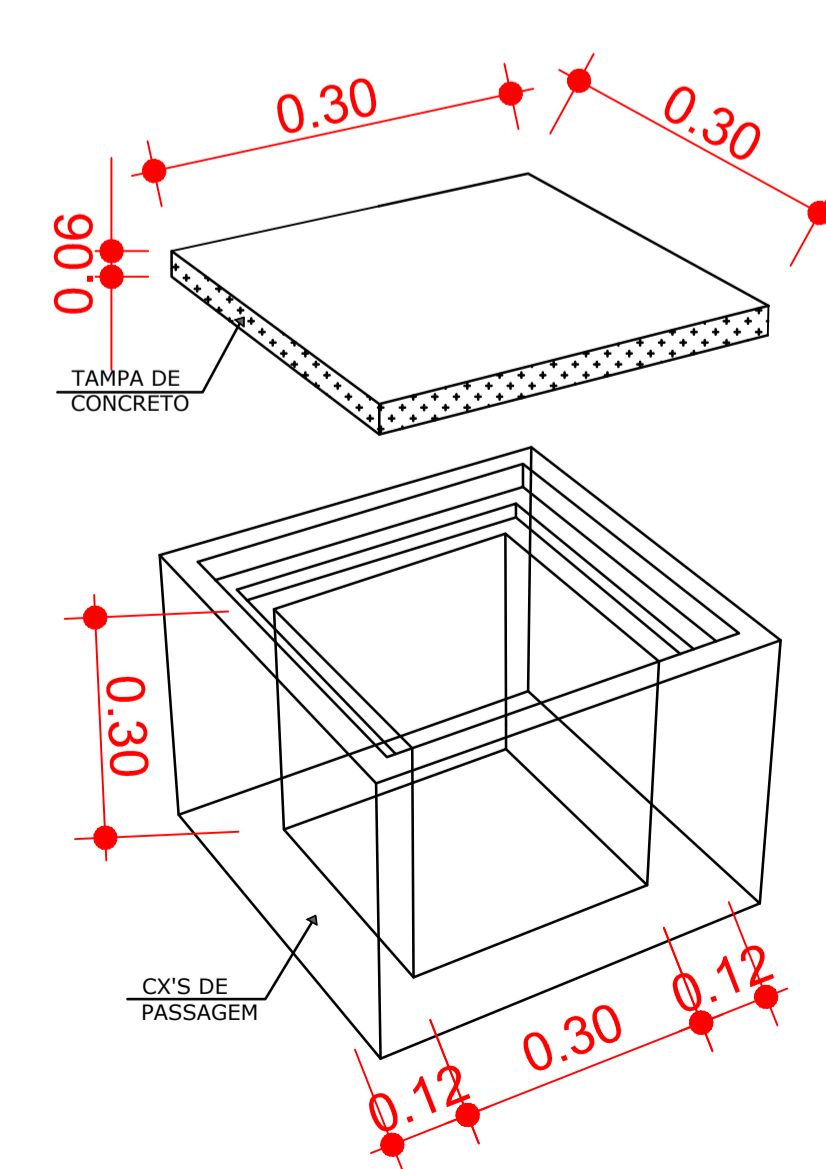
- ELETRODUTO SUBTERRÂNEO
- ELETRODUTO
- CONDUTOR - FASE
- CONDUTOR - NEUTRO
- REFLETOR DE LED 200W
- QUADRO DE DISTRIBUIÇÃO
- POSTE DE ENERGIA (ENTRADA PADRÃO)
- RELÉ FOTOELÉTRICO



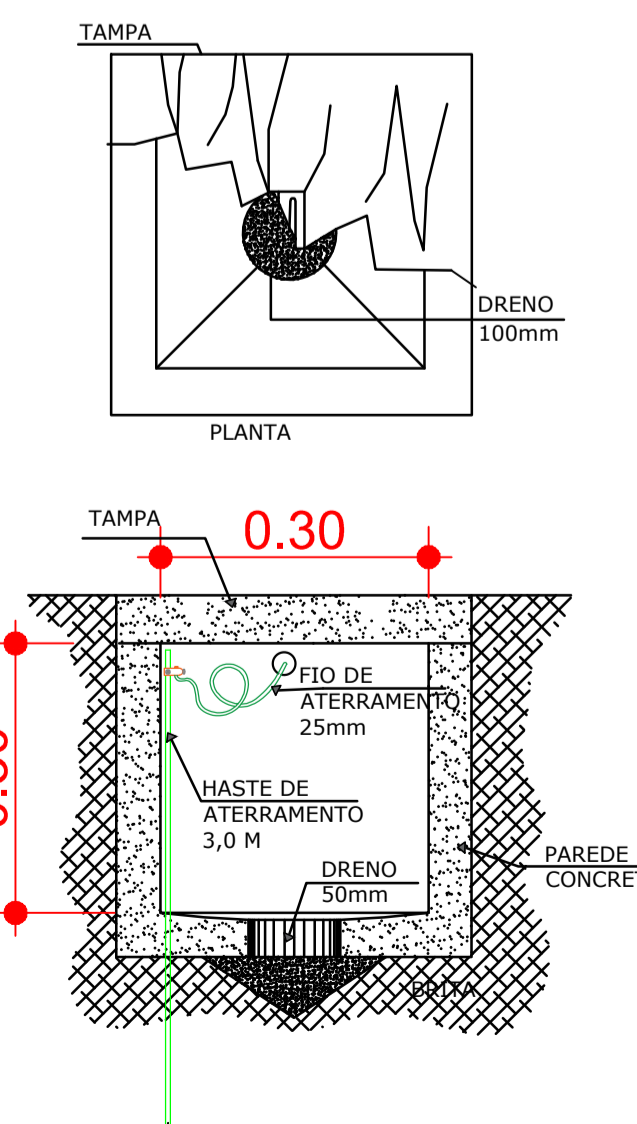
DETALHE CURVA PVC ROSCÁVEL
S/ESCALA



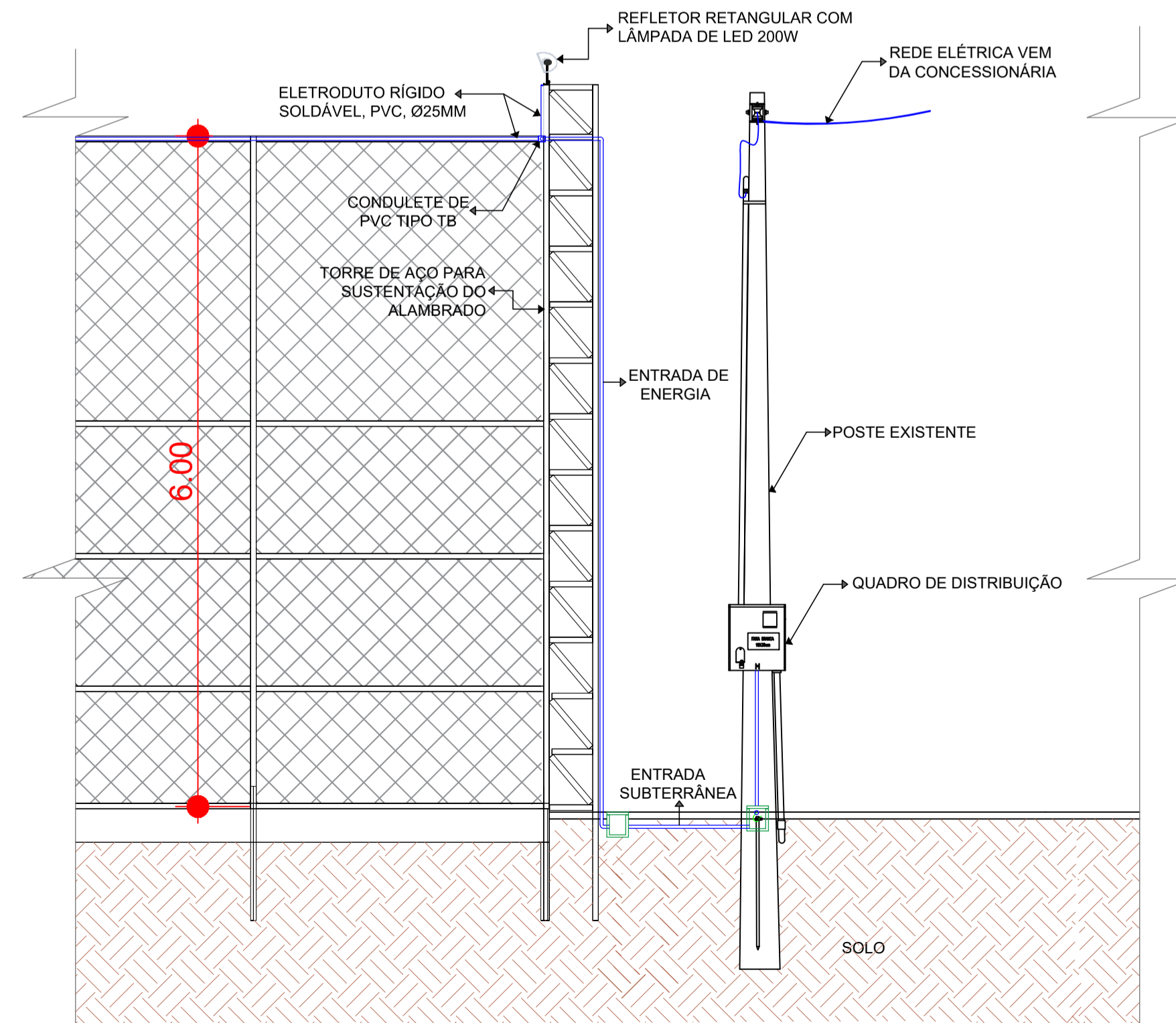
DETALHE TERMINAL OLHAL
S/ESCALA



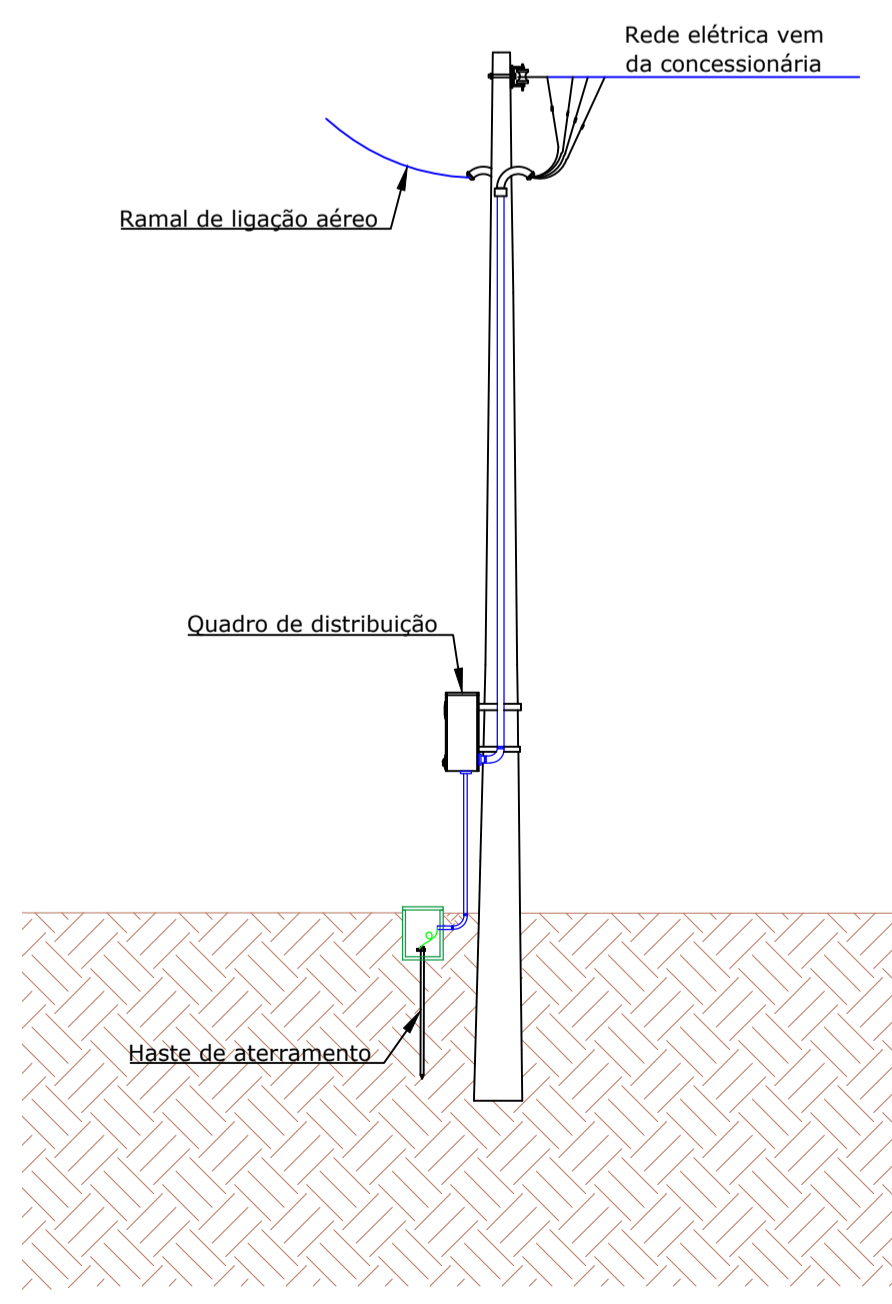
DETALHE CAIXA DE PASSAGEM
S/ESCALA



DETALHE CAIXA DE ATERRAMENTO
S/ESCALA



DETALHAMENTO ALAMBRADO
S/ESCALA



DETALHE DO POSTE DE ENTRADA
S/ESCALA

DESENVOLVIMENTO E GERENCIAMENTO

GABINETE DO DEPUTADO MÂRCIUS MACHADO

RUA MINISTRO PEDRO DE TOLEDO 218 SALA 01 CORAL - LAGES - SC CEP: 89090-000

PROJETO: PROJETO ELÉTRICO

RESPONSÁVEL TÉCNICO: LUIZ HENRIQUE G. BECKER (ASS. RESPONSÁVEL)

PROPRIETÁRIO DO EMPREENDIMENTO: PREFEITURA MUNICIPAL DE LAGES - SC (ASS. RESPONSÁVEL)

ENDEREÇO: R. SERGIPE, SN, BARRIO SÃO CRISTÓVÃO, LAGES/SC 82.777.301/0001-90 (CNPJ)

CONTEÚDO: PLANTA BAIXA, DETALHES, QUADRO DE DISTRIBUIÇÃO. FOLHA TAMANHO - A0

QBS: ÁREA DA QUADRA: 432,00m²

DESENVOLVIMENTO: CAROLINE PERTILE (ENG. CIVIL)

DATA: NOVEMBRO 2024

Nº DO DESENHO: 01/01