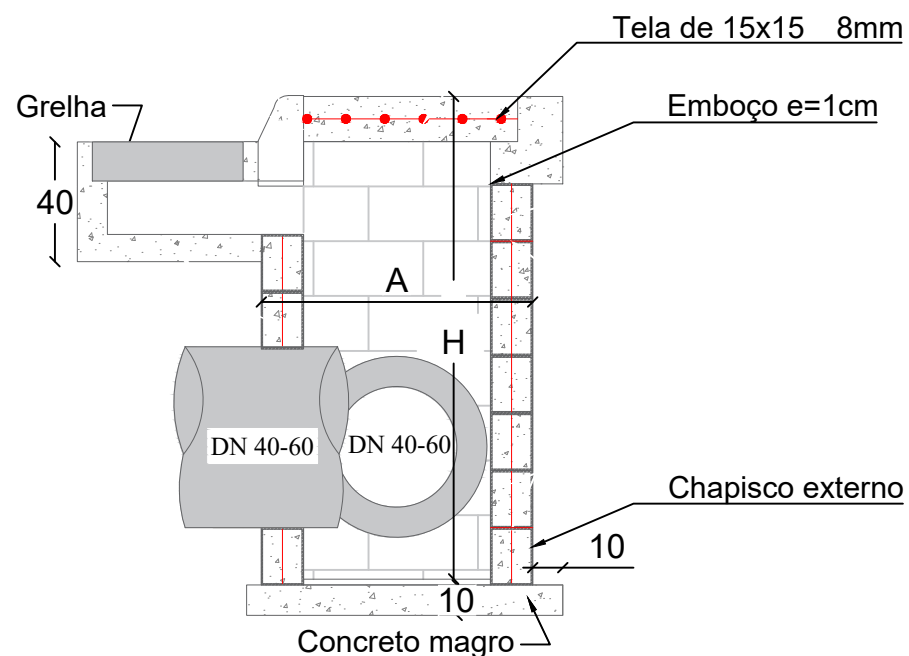


- LEGENDA - PROJETADO**
- BLC DN 40 e 60
  - BLS DN 40 e 60
  - Transformar em ligação
  - Boca a reformar
  - Poço de visita
  - Caixa de inspeção
  - Melo Fixo projetado
  - Alinhamento Passeios
  - Tubo DN 40
  - Tubo DN 60
  - Pavimentação asfáltica
  - Muro Contenção=1,5 a 2m
  - Muro Contenção=3 a 4m
  - Dreno profundo geocomposto
  - Boca de bueiro 120cm
- LEGENDA - EXISTENTE**
- Alinhamento Predial
  - Eixo da rua
  - Calvas de Nivel
  - Boca de Lobo Existente
  - Melo fixo
  - Boca de Lobo a Isolar
  - Poste Iluminação
  - Poste Residencial
  - Reperçagem
  - Remoção Tubulação
  - Tubulação Permanente
  - Remoção Meio-Fio
  - Remoção de calçameneto Rajota
  - Escada Demolir
- LEGENDA - SINALIZAÇÃO**
- SINALETE DE PLACA
  - TACÃO REDUZIDIONAL
  - PLACA DE RECALÇAMENTO
  - PLACA DE ADVERTÊNCIA

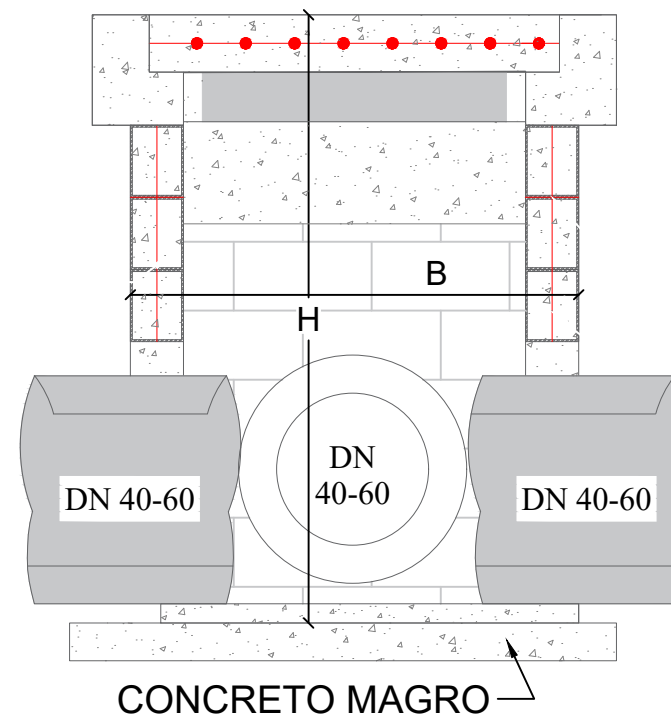
OBS 01: SINALIZAÇÃO  
A sinalização a ser executada pelo DIRETRAN.

<p>PREFEITO ANTONIO CERON PREFEITURA DO MUNICÍPIO DE LAGES CNPJ 82.777.301/0001-90 RUA: BENJAMIM CONSTANTE, Nº 13, BAIRRO: CENTRO CEP 88501-900, FONE (49) 3019-7400</p>	<p><b>SPO</b> SECRETARIA DE PLANEJAMENTO E OBRAS</p> <p>RUA: ARISTILIANO RAMOS, Nº 100, BAIRRO: CENTRO CEP 88502-050, FONE (49) 3019-7548</p>		
		<p>SECRETÁRIO: JOÃO ALBERTO DUARTE</p> <p>DIRETOR: ENG. FRANCO SCHWEITZER MENDES - CREASC - 139525-0</p> <p>PROJETO: ENG. VINICIUS B. BERNARDI - CREASC 129242-7</p> <p>DESENHO:</p> <p>TOPOGRAFIA: EDER</p>	<p>ENG. VINICIUS B. BERNARDI ENGENHEIRO CIVIL - CREA 129242-7</p>
<p>PREFEITURA DO MUNICÍPIO DE LAGES CNPJ 82.777.301/0001-90</p>		<p>OBRA: REVITALIZAÇÃO DE RUAS DO MUNICÍPIO</p> <p>ENDEREÇO: RUA HERCILIO GRANZOTTO - BAIRRO CONTA DINHEIRO CEP 88.520-200</p>	
<p>DESCRIÇÃO: - LEVANTAMENTO PLANIALTIMÉTRICO - PROJETO GEOMÉTRICO/URBANÍSTICO - PROJETO DRENAGEM - PROJETO SINALIZAÇÃO</p>		<p>NOME: <b>GERAL</b></p> <p>PRANCHA: <b>01/01</b></p>	<p>REVISÃO: <b>00</b></p> <p>FORMATO: <b>A1</b></p>
<p>ÁREAS: <b>ÁREA : 2.538,70M<sup>2</sup></b></p>	<p>ESCALA: <b>INDICADA</b></p>	<p>DATA: <b>20/12/2023</b></p>	<p>FORMATO: <b>A1</b></p>

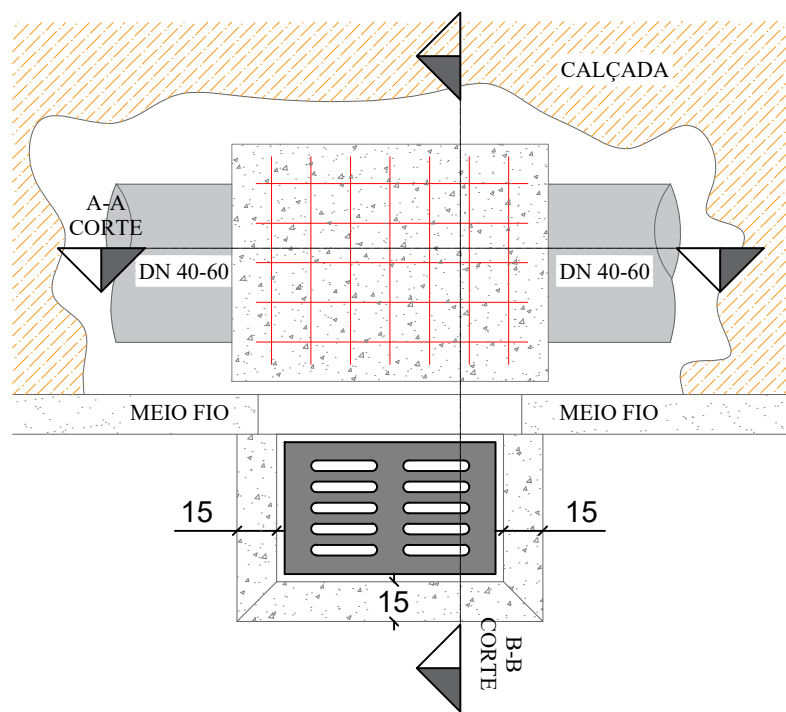
**CORTE B-B**



**CORTE A-A**



**PLANTA BAIXA**



**TABELA DE QUANTITATIVOS CAIXAS DE CAPTAÇÃO**

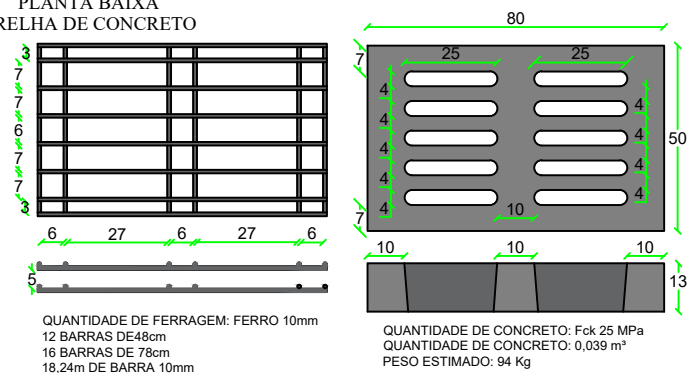
TIPO	*A (m)	*B (m)	*H (m)	ALVENARIA DE VEDAÇÃO DE BLOCOS VAZADOS DE CONCRETO DE 14X19X29 CM (ESPESSURA 14 CM) E ARGAMASSA	AÇO(kg)			AÇO(kg)	FORMAS (m <sup>2</sup> )	EMBOÇO (m <sup>2</sup> interno - 2,5cm de espessura)	CHAPISCO (externo m <sup>2</sup> )	CONCRETO (m <sup>3</sup> )	
					Ø5mm (longitudinal 2 fiadas)	Ø8 mm (vertical nos 4 cantos e tampa)	**Ø10 mm (vertical nos 4 cantos)					MAGRO (fundo)	fck≥15 MPA
BLC 40-60 I	1,20	1,20	1,60	7,68	2,71	9,95		12,66	1,82	6,78	7,68	0,16	0,70
BLC 40-60 II	1,20	1,20	2,60	12,48	2,71	11,53		14,24	1,82	11,02	12,48	0,16	1,14
BLC 40-60 III	1,20	1,20	4,00	19,20	2,71	13,75		16,46	1,82	16,96	19,20	0,16	1,75
BLC 80 I	1,25	1,50	2,00	11,00	3,14	10,04	3,70	16,88	2,32	9,88	11,00	0,20	1,00
BLC 80 II	1,25	1,50	4,60	25,30	3,14	10,04	6,17	19,35	2,32	22,72	25,30	0,20	2,30
BLC 100 I	1,80	1,55	2,20	14,74	3,88	14,86	9,63	28,36	3,33	13,51	14,74	0,28	1,34
BLC 100 II	1,80	1,55	5,00	33,50	3,88	14,86	4,69	23,43	3,33	30,70	33,50	0,28	3,05
BLC 120 I	2,10	1,85	3,00	23,70	4,62	20,63	11,11	36,35	4,52	22,02	23,70	0,38	2,16
BLC 120 II	2,10	1,85	5,00	39,50	4,62	20,63	5,18	30,43	4,52	36,70	39,50	0,38	3,59

\*Dimensões externas

\*\*A partir da caixa para DN 80 diâmetro das armaduras verticais são alteradas para 10mm

Obs1: As dimensões da Boca de Lobo simples severão ser as mesmas que a combinada, diferindo somente na não execução da grelha, somente meio fio

**PLANTA BAIXA GRELHA DE CONCRETO**

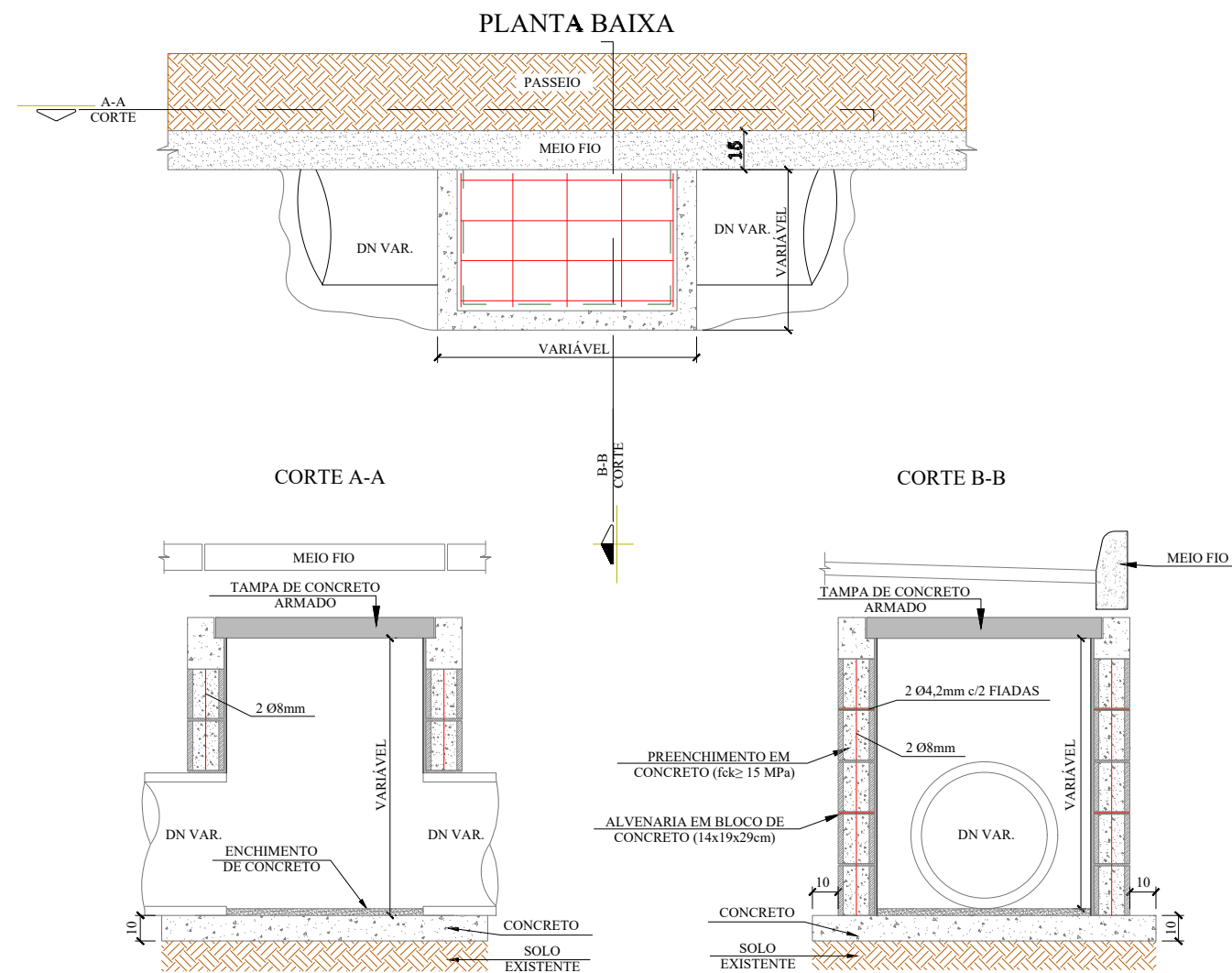


QUANTIDADE DE FERRAGEM: FERRO 10mm  
12 BARRAS DE 48cm  
16 BARRAS DE 78cm  
18,24m DE BARRA 10mm

QUANTIDADE DE CONCRETO: Fck 25 MPa  
QUANTIDADE DE CONCRETO: 0,039 m<sup>3</sup>  
PESO ESTIMADO: 94 Kg

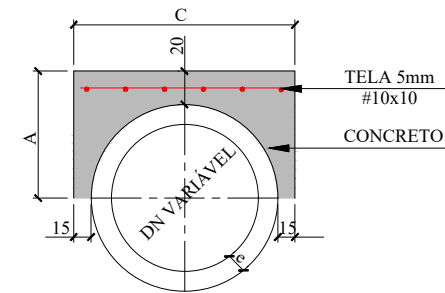
SECRETÁRIO: JOÃO ALBERTO DUARTE	SECRETARIA MUNICIPAL DE OBRAS RUA: RORAIMA, Nº 74, BAIRRO:SÃO CRISTOVÃO CEP 88509-175, FONE (49) 3019-7548	
DIRETOR: ENG. CIVIL FRANCO SCHWEITZER MENDES CREA 139525-0	PROJETO: ENG. CIVIL VINICIUS BATISTA BERNARDI CREA 129242-7	
DESENHO: VINICIUS	FOLHA: A3	Descrição: Detalhamento - RUA HERCILIO GRANZOTTO - BAIRRO CONTA DINHEIRO
TOPOGRAFIA: ÉDER	ÁREA:	ESCALA: S/ESCALA
		Data: 11/23
		Prancha: 01/08

## CAIXA DE LIGAÇÃO



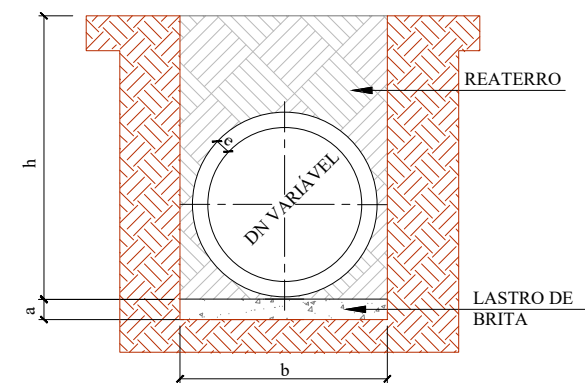
QUANTIDADES MÉDIAS PARA UMA CAIXA										
DN	DIMENSÕES			ALVENARIA DE BLOCOS DE VEDAÇÃO DE CONCRETO 14x19x29cm (m <sup>2</sup> )	ARGAMASSA 1:3 (m <sup>3</sup> )	AÇO (kg)	FORMAS (m <sup>2</sup> )	CONCRETO (m <sup>3</sup> )		
	LARG.	COMP.	ALTURA					MAGRO	fck ≥ 15MPa	fck ≥ 25MPa
40	0,70	0,80	1,00	2,69	0,08	7,98	1,20	0,09	0,13	0,72
60	0,95	1,00	1,10	3,57	0,11	12,80	1,56	0,14	0,19	1,16
80	1,20	1,00	1,22	4,11	0,13	15,84	1,76	0,17	0,23	1,43
100	1,50	1,00	1,50	5,52	0,28	41,68	2,00	0,23	0,28	2,04
120	1,75	1,20	1,74	7,41	0,37	68,03	2,36	0,46	0,48	2,73
150	2,11	0,80	2,10	9,46	0,48	80,59	2,65	0,54	0,55	3,23
p/ Isol. / reform.	0,6	0,80	0,40	1,12	0,03	6,98	1,12	0,12	0,12	0,63

## ENVELOPAMENTO DE TUBO



CONSUMO POR METRO LINEAR				DIMENSÕES			
DN (mm)	FORMAS (m <sup>2</sup> )	CONCRETO (m <sup>3</sup> )	AÇO (Kg/m)	DN (mm)	A	C	e
40	1,08	0,21	2,43	40	44,5	79,0	4,5
60	1,32	0,32	3,17	60	56,0	102,0	6,0
80	1,56	0,43	3,92	80	67,2	124,4	7,2
100	1,80	0,56	4,67	100	78,0	146,0	8,0
120	2,04	0,70	5,41	120	89,6	169,20	9,6
150	2,40	0,93	6,53	150	107,0	204,0	12,0

## REDE LONGITUDINAL E TRANSVESAL



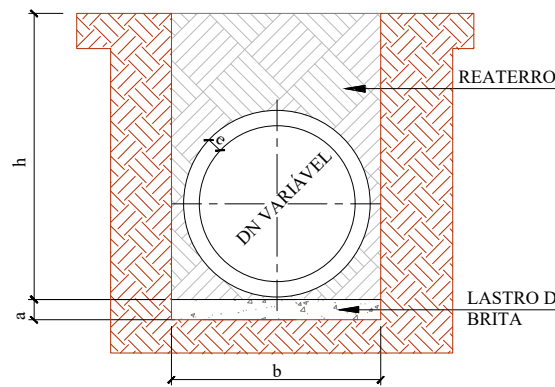
DN	a (cm)	b			
		h= 0 á 2 m	h= 2 á 4 m	h= 4 á 6 m	h= 6 á 8 m
30	10	90	120	150	180
40	10	120	150	180	210
60	10	150	180	210	240
80	10	170	200	230	260
100	10	190	210	250	280
120	12	220	260	300	340
150	15	250	290	330	370

SECRETÁRIO: JOÃO ALBERTO DUARTE	SECRETARIA MUNICIPAL DE OBRAS RUA: RORAIMA, Nº 74, BAIRRO:SÃO CRISTOVÃO CEP 88509-175, FONE (49) 3019-7548	
DIRETOR: ENG. CIVIL FRANCO SCHWEITZER MENDES      CREA 139525-0	Projeto: ENG. CIVIL VINICIUS BATISTA BERNARDI      CREA 129242-7	
DESENHO: VINICIUS	FOLHA: A3	Descrição: <b>Detalhamento - RUA HERCILIO GRANZOTTO - BAIRRO CONTA DINHEIRO</b>
TOPOGRAFIA: ÉDER	ÁREA: ESCALA: S/ESCALA	
		Prancha: <b>02/08</b>

**DETALHAMENTO ESCORAMENTO TIPO PONTEATELEAMENTO**

**ESCAVAÇÃO DE VALA**

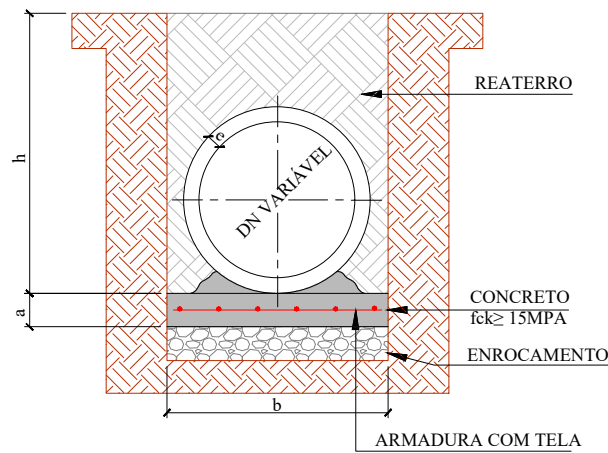
**REDE LONGITUDINAL E TRANSVERSAL**



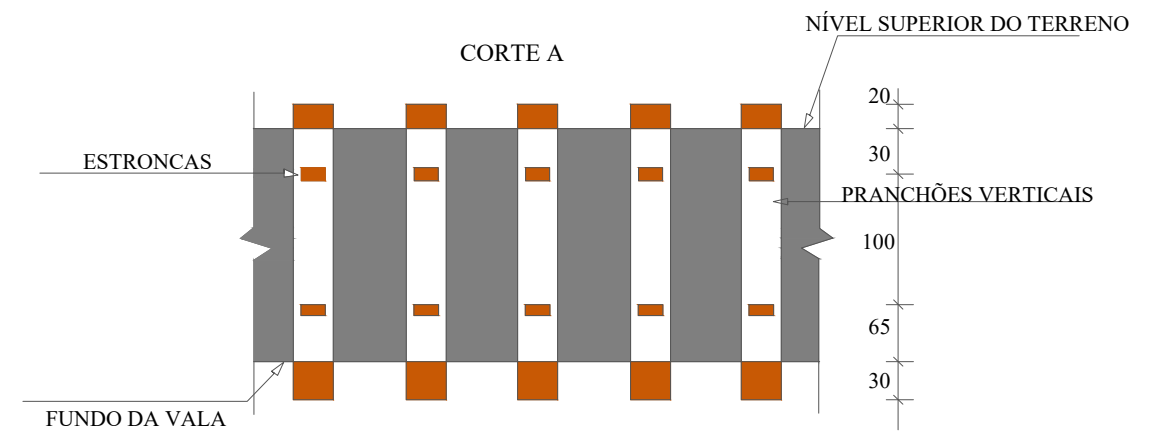
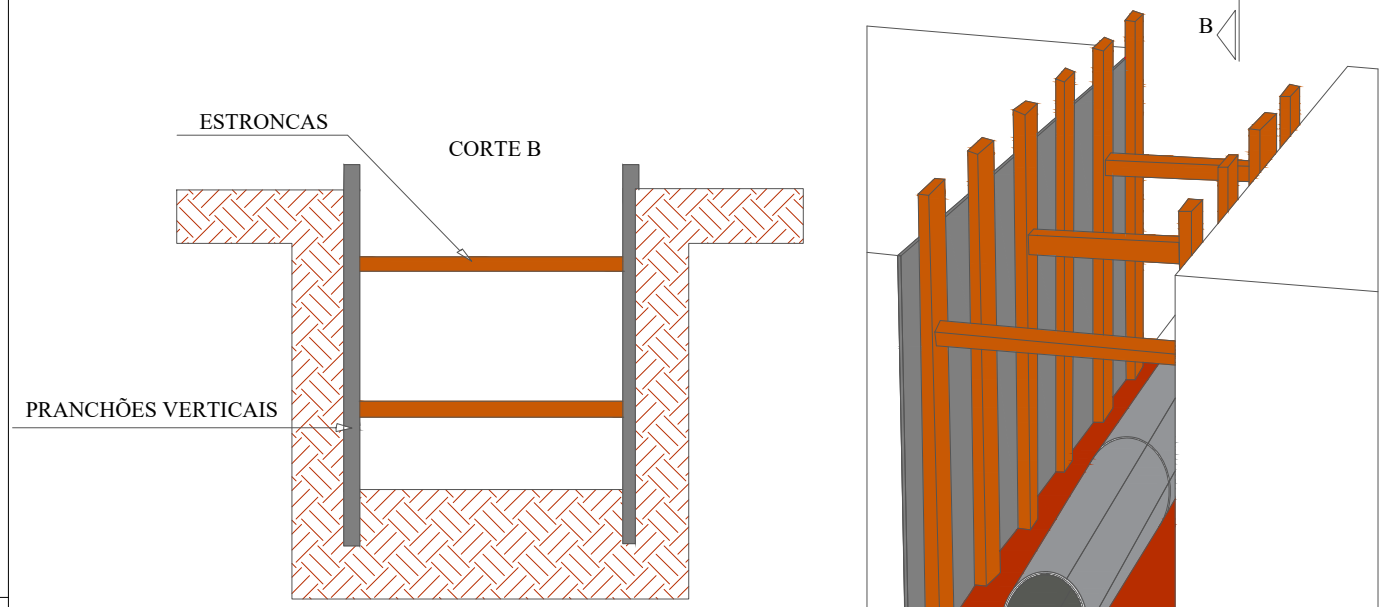
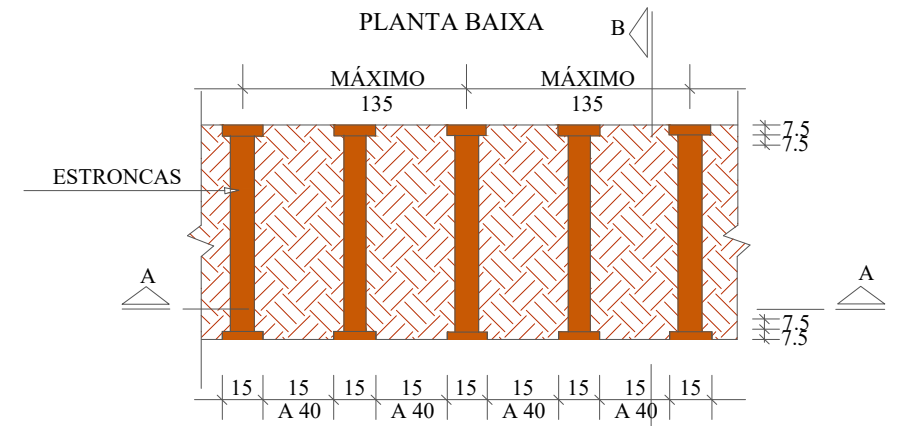
DN	a (cm)	b			
		h= 0 á 2 m	h= 2 á 4 m	h= 4 á 6 m	h= 6 á 8 m
		30	10	90	120
40	10	120	150	180	210
60	10	150	180	210	240
80	10	170	200	230	260
100	10	190	210	250	280
120	12	220	260	300	340
150	15	250	290	330	370


**ESCAVAÇÃO DE VALA**

**BUEIRO TUBULAR SIMPLES**

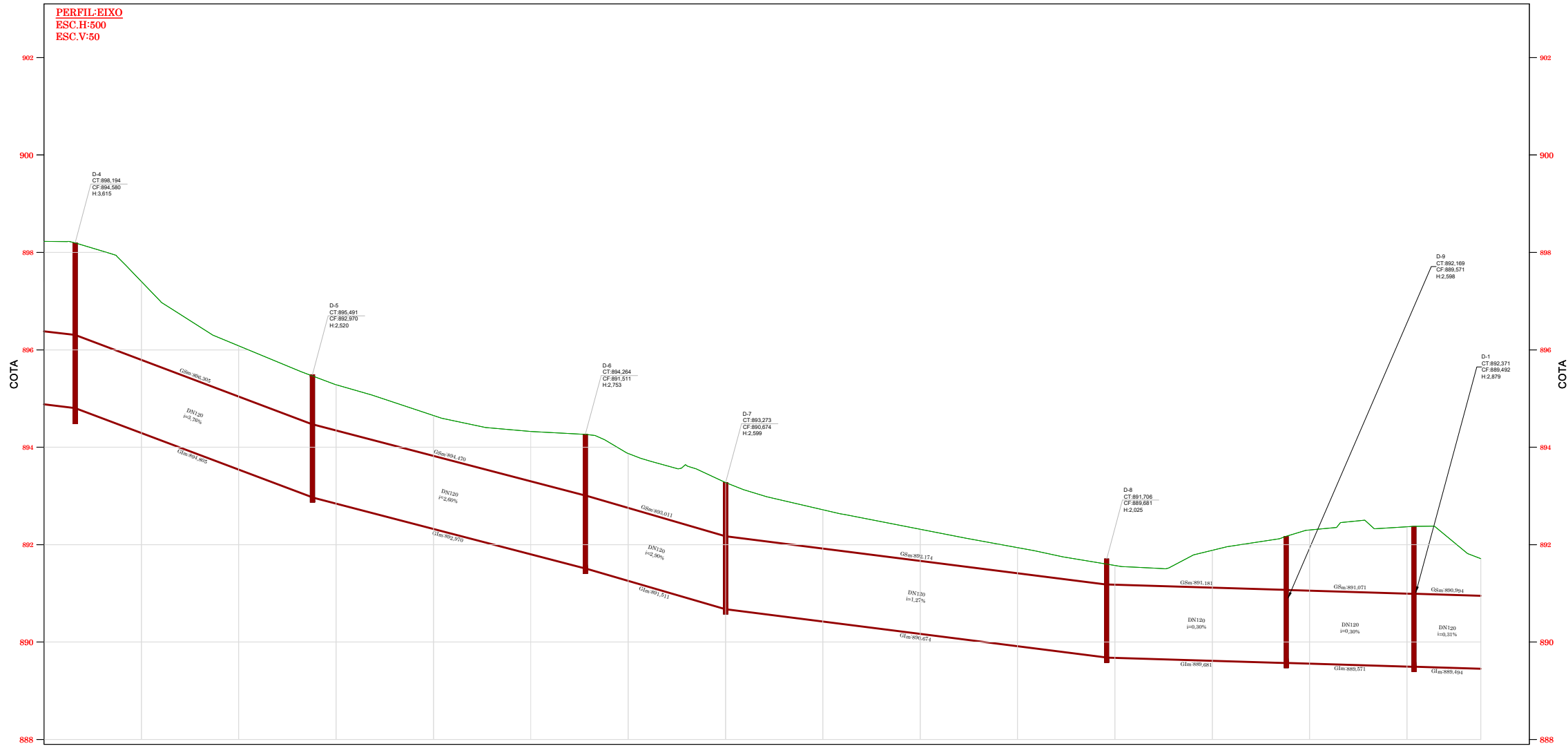


DN	a (cm)	b			
		h= 0 á 2 m	h= 2 á 4 m	h= 4 á 6 m	h= 6 á 8 m
		30	10	90	120
40	10	120	150	180	210
60	10	150	180	210	240
80	10	170	200	230	260
100	10	190	210	250	280
120	15	220	260	300	340
150	15	250	290	330	370



SECRETÁRIO: JOÃO ALBERTO DUARTE		SECRETARIA MUNICIPAL DE OBRAS RUA: RORAIMA, Nº 74, BAIRRO:SÃO CRISTOVÃO CEP 88509-175, FONE (49) 3019-7548		
DIRETOR: ENG. CIVIL FRANCO SCHWEITZER MENDES CREA 139525-0		ENG. CIVIL VINICIUS BATISTA BERNARDI CREA 129242-7		
DESENHO: VINICIUS		FOLHA: A3		Descrição: <b>Detalhamento - RUA HERCILIO GRANZOTTO - BAIRRO CONTA DINHEIRO</b>
TOPOGRAFIA: ÉDER		ÁREA:		
ESCALA: S/ESCALA		Data: 11/23		
				Prancha: <b>03/08</b>

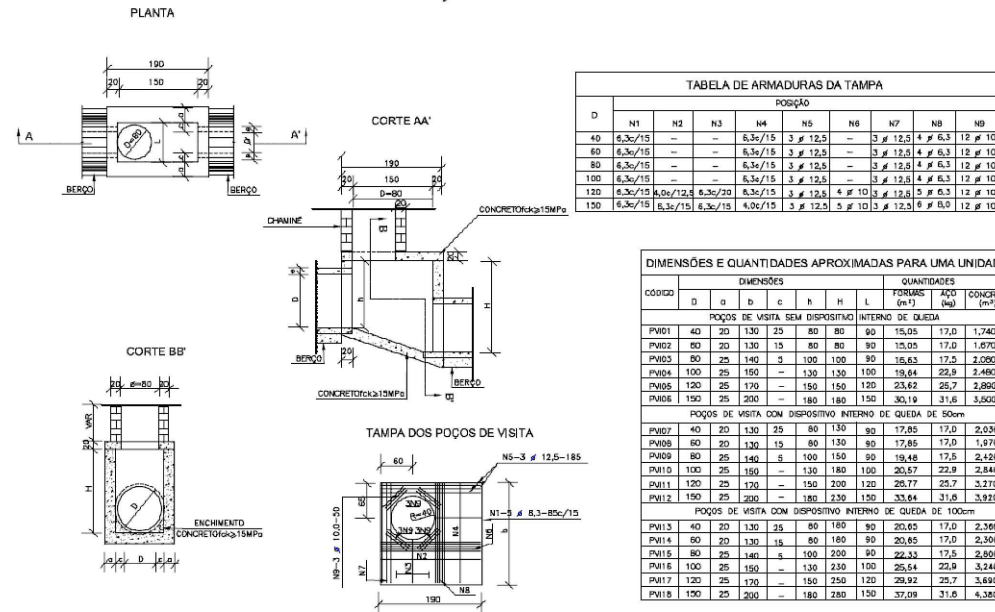




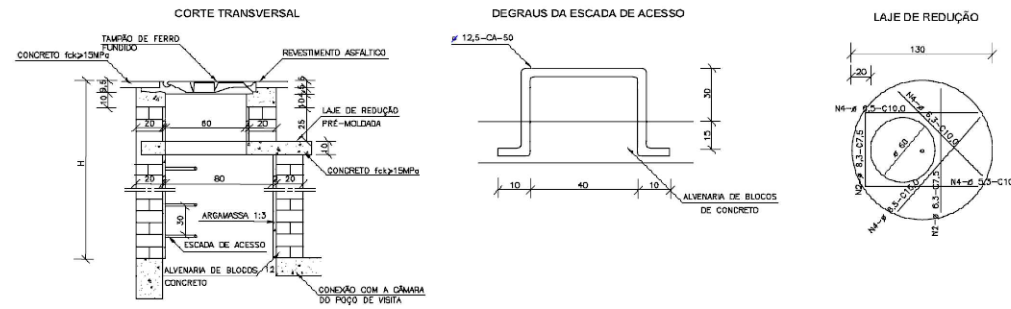
ESTAQUEAMENTO	5	6	7	8	9	10	11	12	13	14	15	16	17	18	19+15,153	
COTA DO TERRENO	898,227	897,400	896,084	895,284	894,652	894,322	893,873	893,275	892,715	892,316	891,939	891,574	891,884	892,299	892,367	891,714
COTA DO GREIDE	898,227	897,400	896,084	895,284	894,652	894,322	893,873	893,275	892,715	892,316	891,939	891,574	891,884	892,299	892,367	891,714
COTA VERMELHA	0,000	0,000	0,000	0,000	0,000	0,000	0,000	0,000	0,000	0,000	0,000	0,000	0,000	0,000	0,000	0,000

SECRETÁRIO: JOÃO ALBERTO DUARTE		SECRETARIA MUNICIPAL DE OBRAS RUA: RORAIMA, Nº 74, BAIRRO:SÃO CRISTOVÃO CEP 88509-175, FONE (49) 3019-7548			
DIRETOR: ENG. CIVIL FRANCO SCHWEITZER MENDES CREA 139525-0					
PROJETO: ENG. CIVIL VINICIUS BATISTA BERNARDI CREA 129242-7		Descrição: <b>Detalhamento - RUA HERCILIO GRANZOTTO - BAIRRO CONTA DINHEIRO</b>		Data:	Prancha:
DESENHO: VINICIUS	FOLHA: A3			11/23	05/08
TOPOGRAFIA: ÉDER	ÁREA:	ESCALA: S/ESCALA			

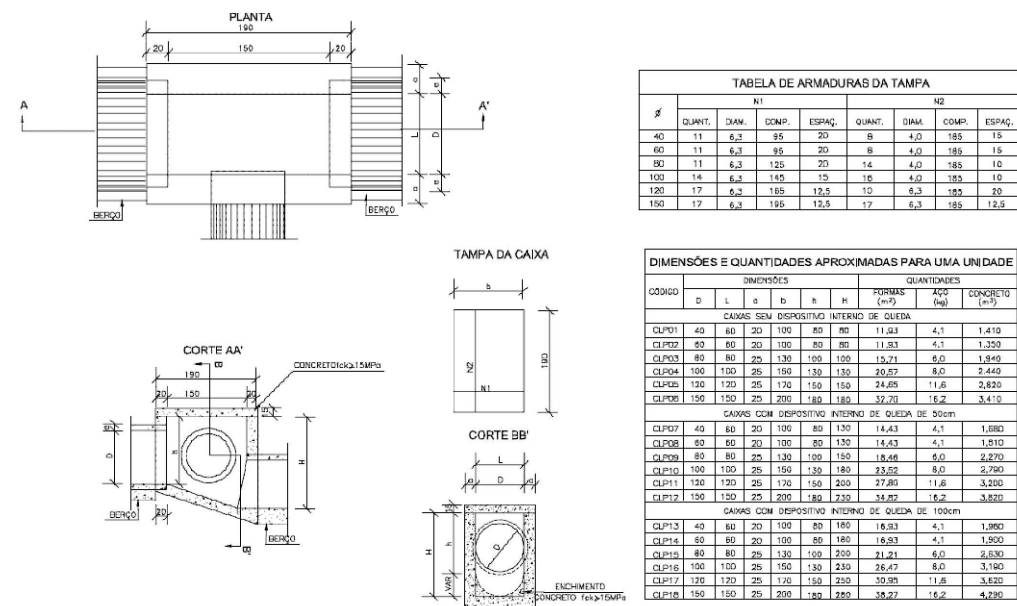
**POÇOS DE VISITA - PV**




**CHAMINÉ DOS POÇOS DE VISITA**

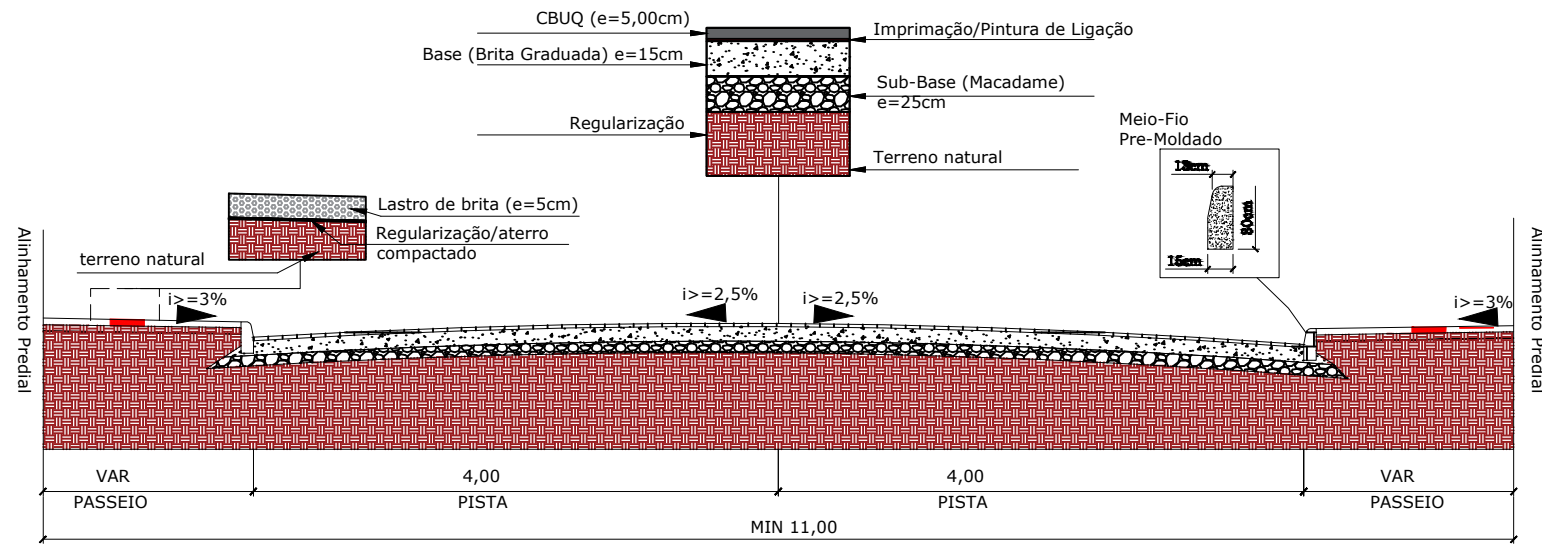


**CAIXAS DE LIGAÇÃO E PASSAGEM - CLP**

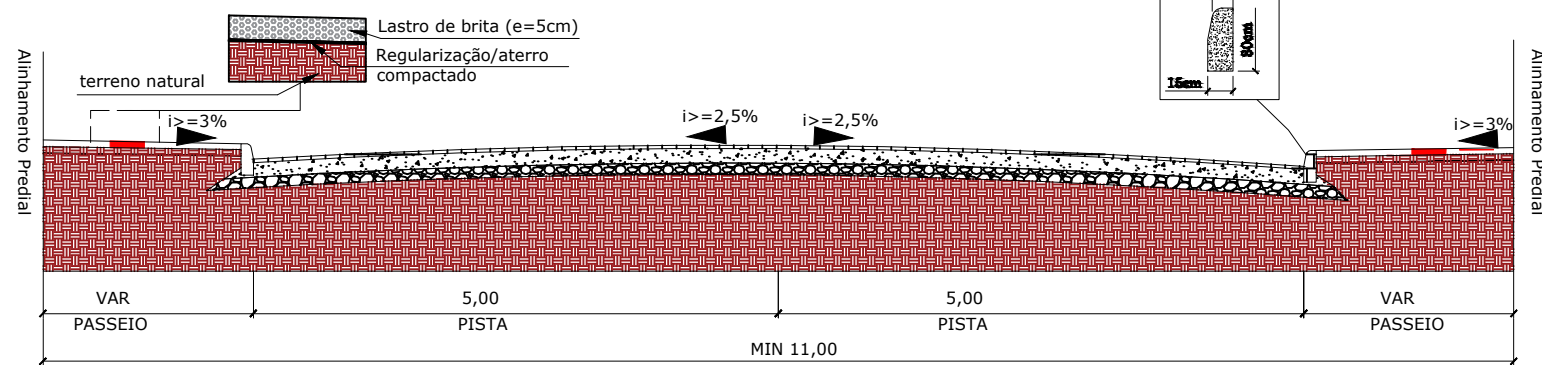


SECRETÁRIO: JOÃO ALBERTO DUARTE		SECRETARIA MUNICIPAL DE OBRAS RUA: RORAIMA, Nº 74, BAIRRO:SÃO CRISTOVÃO CEP 88509-175, FONE (49) 3019-7548		
DIRETOR: ENG. CIVIL FRANCO SCHWEITZER MENDES CREA 139525-0		PROJETO: ENG. CIVIL VINICIUS BATISTA BERNARDI CREA 129242-7		
DESENHO: VINICIUS	FOLHA: A3	Descrição: Detalhamento - RUA HERCILIO GRANZOTTO - BAIRRO CONTA DINHEIRO		Data: 11/23
TOPOGRAFIA: ÉDER	ÁREA:	ESCALA: S/ESCALA	Prancha: 06/08	

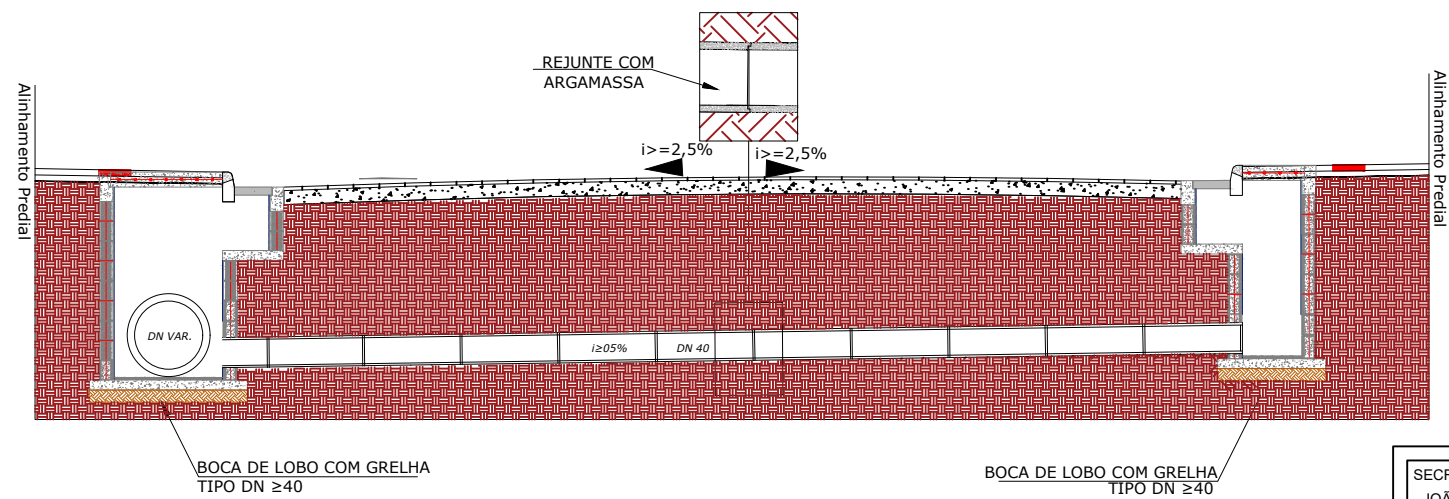
Seção Tipo - Geométrico, Pavimentação e Urbanísticos - RUA HERCILIO GRANZOTTO



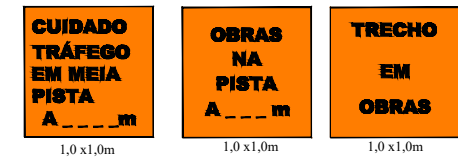
Seção Tipo - Geométrico, Pavimentação e Urbanísticos - RUA JAIRO LUIZ RAMOS



Seção Tipo - Drenagem e Obras de Arte Corrente

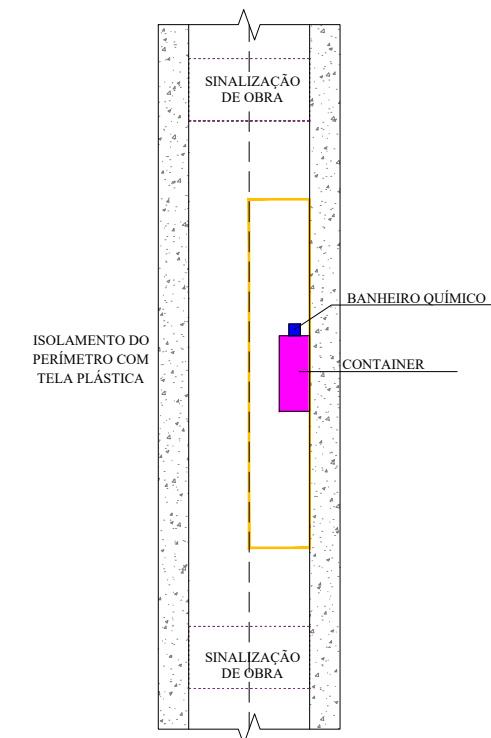


PLACA DE OBRA



SINALIZAÇÃO DE OBRA

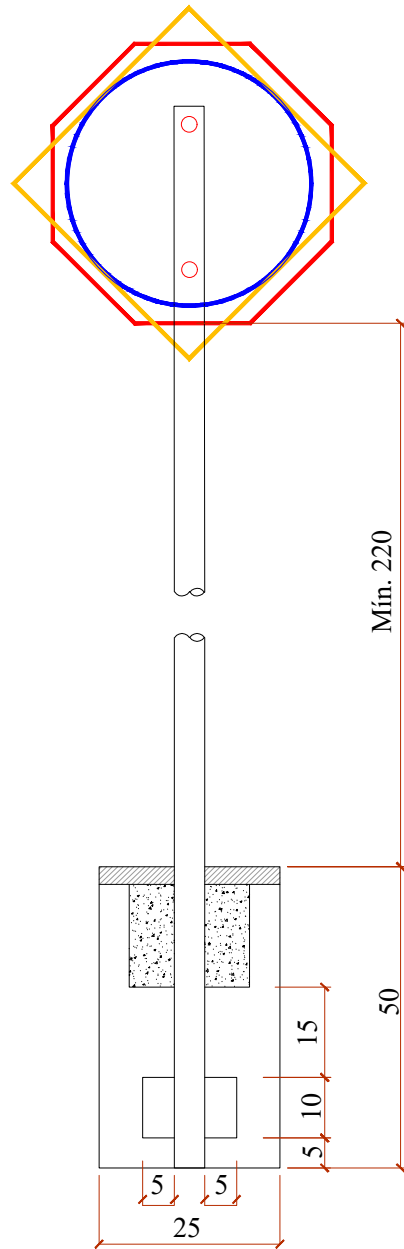
CROQUI DE SINALIZAÇÃO DO CONTAINER



SECRETÁRIO: JOÃO ALBERTO DUARTE		SECRETARIA MUNICIPAL DE OBRAS RUA: RORAIMA, Nº 74, BAIRRO:SÃO CRISTOVÃO CEP 88509-175, FONE (49) 3019-7548		
DIRETOR: ENG. CIVIL FRANCO SCHWEITZER MENDES CREA 139525-0		ENG. CIVIL VINICIUS BATISTA BERNARDI CREA 129242-7		
PROJETO: ENG. CIVIL VINICIUS BATISTA BERNARDI CREA 129242-7		DESCRIÇÃO: Detalhamento - RUA HERCILIO GRANZOTTO - BAIRRO CONTA DINHEIRO		Data: 11/23
DESENHO: VINICIUS		FOLHA: A3		Prancha: 07/08
TOPOGRAFIA: ÉDER		ÁREA:		ESCALA: S/ESCALA



## SINALIZAÇÃO VERTICAL



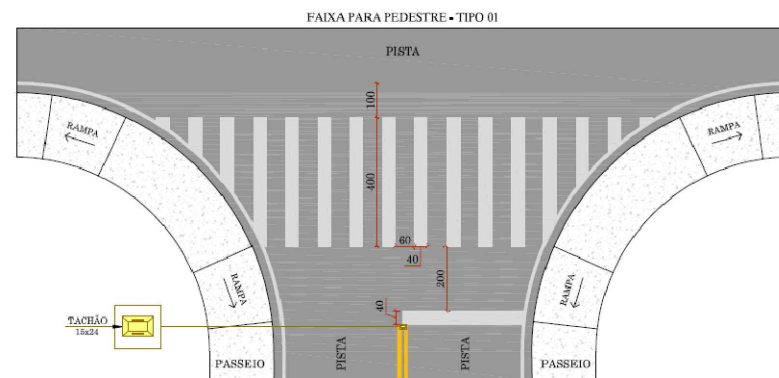
QUANTITATIVOS DE MATERIAIS		
DESCRIÇÃO	QUANTIDADE	UNID
ESCAVAÇÃO MANUAL	0,03	m3
CONCRETO Fck ≥15 MPa	0,03	m3
TUBO DE AÇO GALVANIZADO DN 2"	3,00	m

PLACAS DE REGULAMENTAÇÃO			
	R-34 CIRCULAÇÃO EXCLUSIVA DE BICICLETAS	FUNDO BRANCO SÍMBOLO E LETRA PRETAS ORLA E TARJA VERMELHA	D=60
	R-1 PARADA OBRIGATORIA	FUNDO E ORLA EXTERNA VERMELHA ORLA INTERNA E LETRAS BRANCAS	OCTOGONAL L=25
	R-19 VELOCIDADE MÁXIMA PERMITIDA (40Km/h)	FUNDO BRANCO SÍMBOLO E LETRA PRETAS ORLA E TARJA VERMELHA	D=60

PLACAS DE ADVERTÊNCIA			
	A-32b PASSAGEM SINALIZADA DE PEDESTRE	FUNDO E ORLA EXTERNA AMARELAS SÍMBOLO, ORLA EXTERNA E LEGENDA PRETA	L=60

PLACAS DE SERVIÇO			
	PLACA DE NOME DE RUA	FUNDO AZUL FAIXA E ESCRITA BRANCOS	45x23

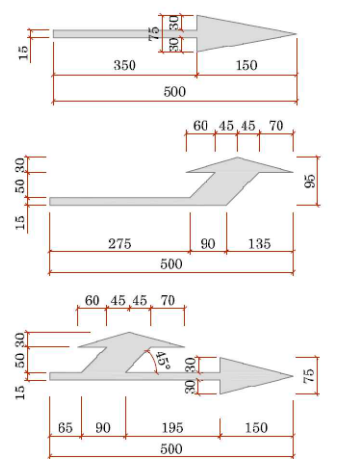
PLACAS DE SERVIÇO			
	TACHÃO 15x24	Utilizar tachão com elemento refletivo na cor da faixa	15x24



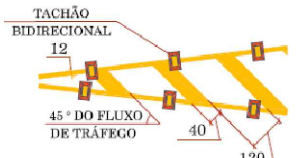
## SINALIZAÇÃO HORIZONTAL



SETA INDICATIVA DE POSICIONAMENTO NA PISTA PARA EXECUÇÃO DE MOVIMENTO (PEM)



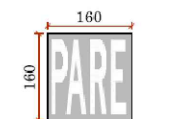
ZEBRADO DE PREENCHIMENTO DE ÁREA DE PAVIMENTO NÃO UTILIZÁVEL (ZPA)



ZEBRADO DE PREENCHIMENTO DE ÁREA DE PAVIMENTO NÃO UTILIZÁVEL (ZPA)



SÍMBOLO INDICATIVO DE "PARE"



SECRETÁRIO: JOÃO ALBERTO DUARTE	SECRETARIA MUNICIPAL DE OBRAS RUA: RORAIMA, Nº 74, BAIRRO: SÃO CRISTOVÃO CEP 88509-175, FONE (49) 3019-7548		
DIRETOR: ENG. CIVIL FRANCO SCHWEITZER MENDES CREA 139525-0	Projeto: ENG. CIVIL VINICIUS BATISTA BERNARDI CREA 129242-7		
DESENHO: VINICIUS	FOLHA: A3	Descrição: Detalhamento - RUA HERCILIO GRANZOTTO - BAIRRO CONTA DINHEIRO	Data: 11/23
TOPOGRAFIA: ÉDER	ÁREA:	ESCALA: S/ESCALA	Prancha: 08/08