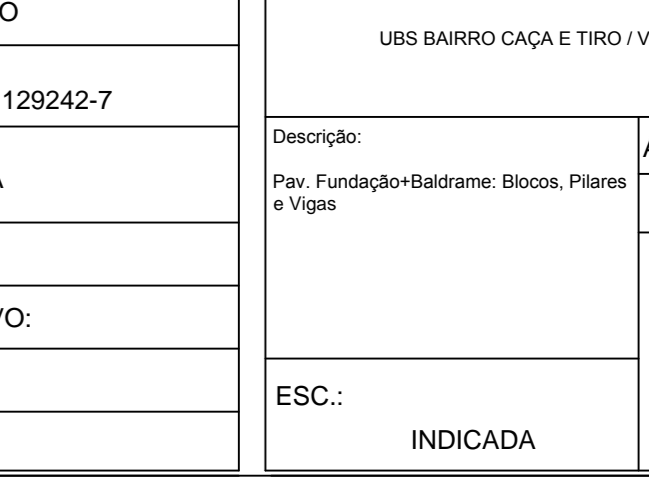
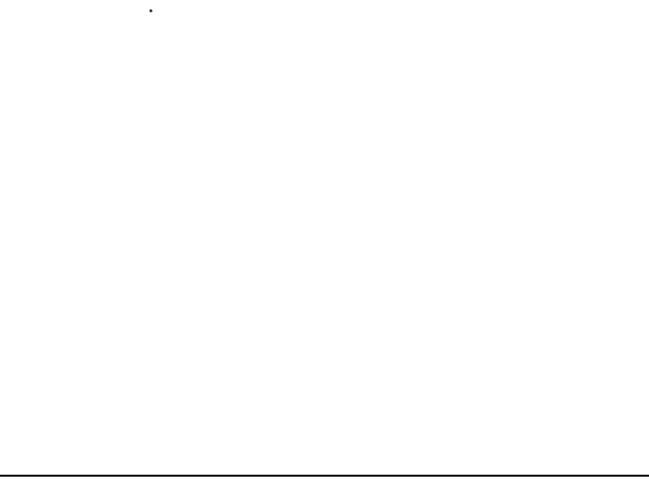
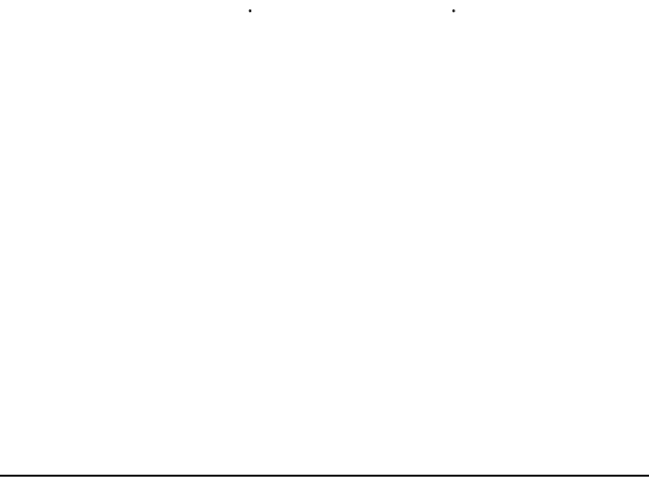
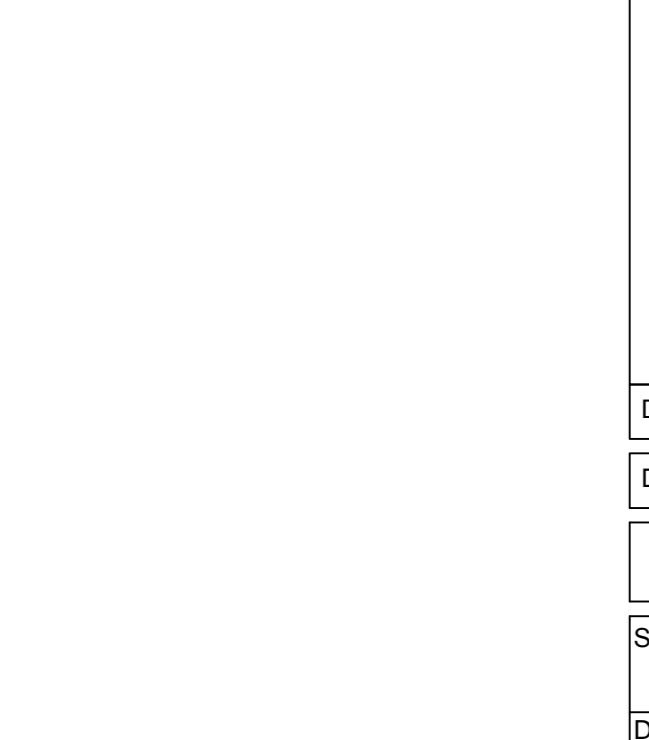
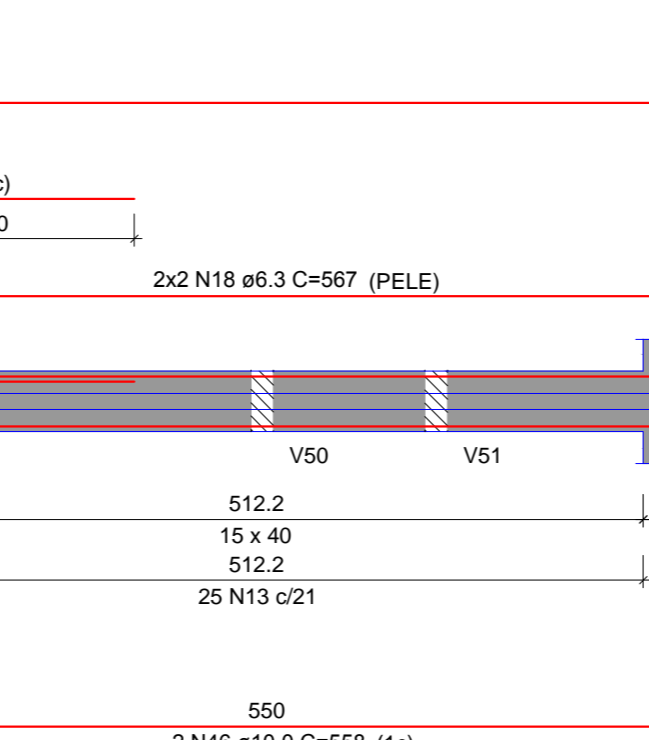
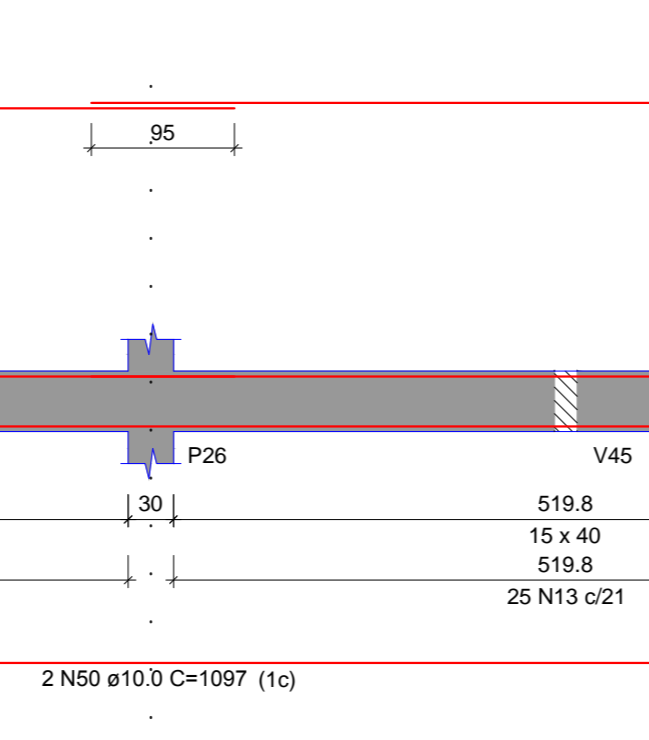
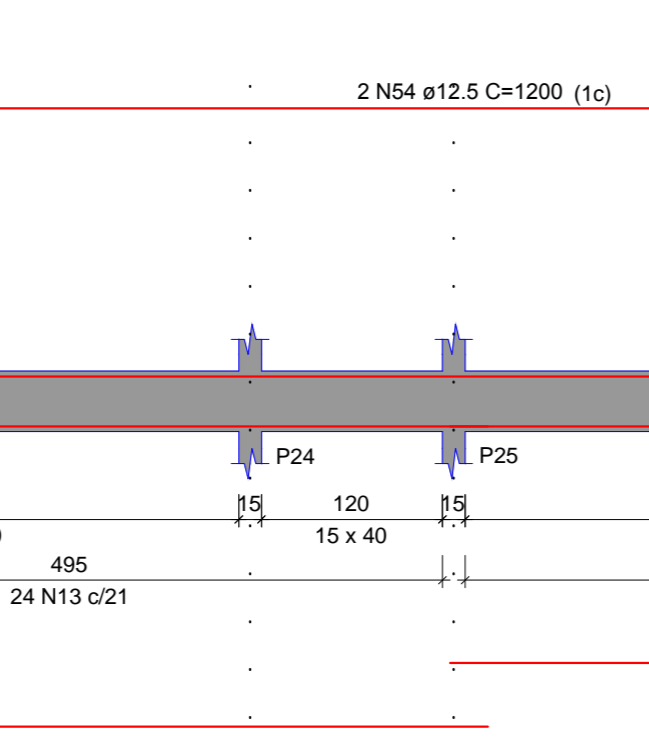
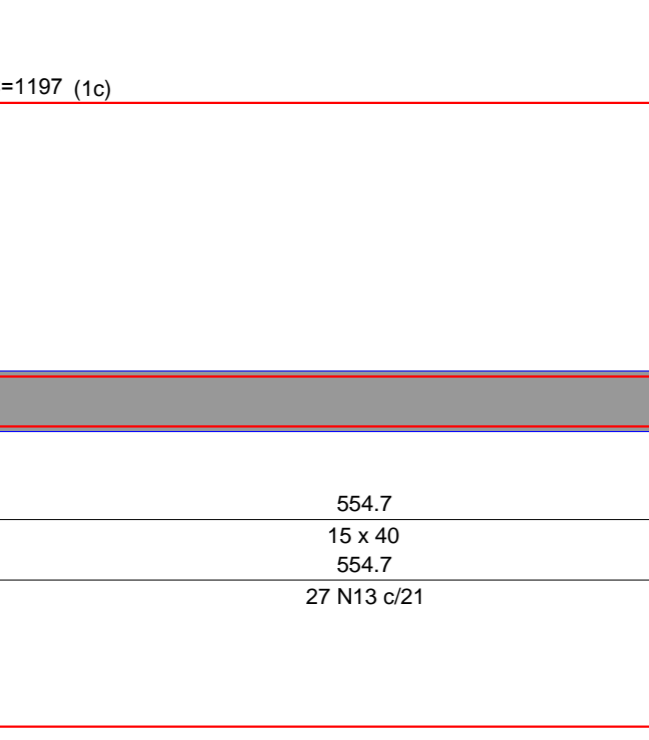
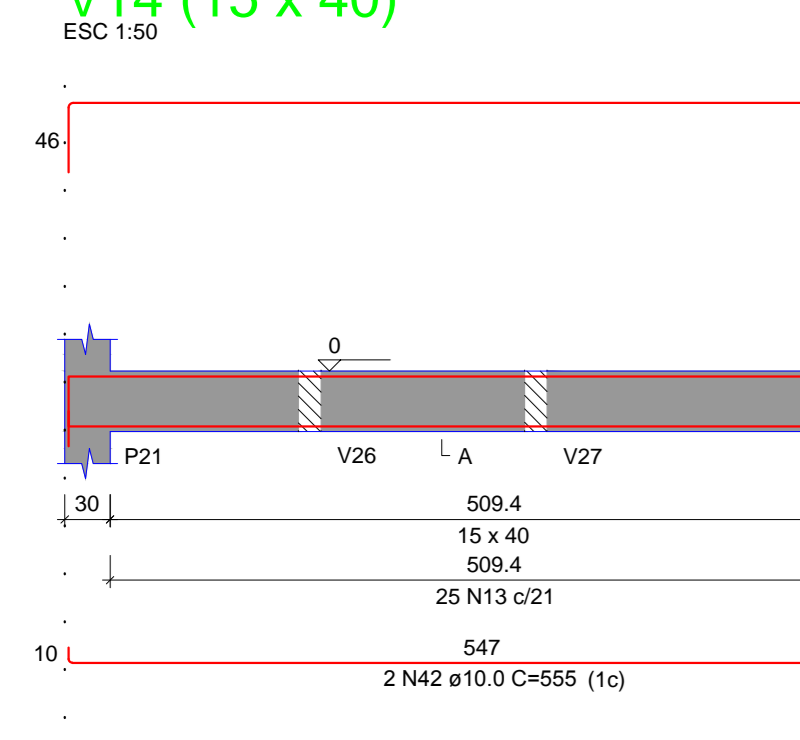
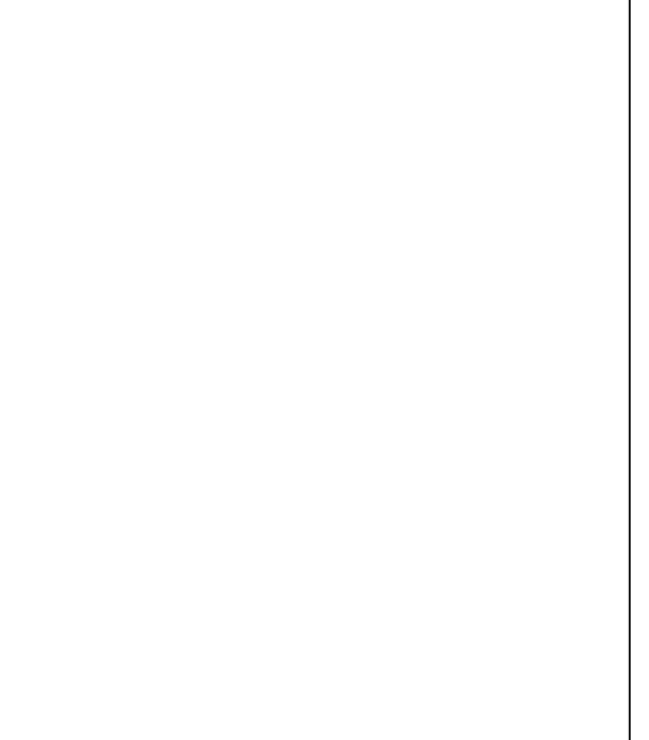
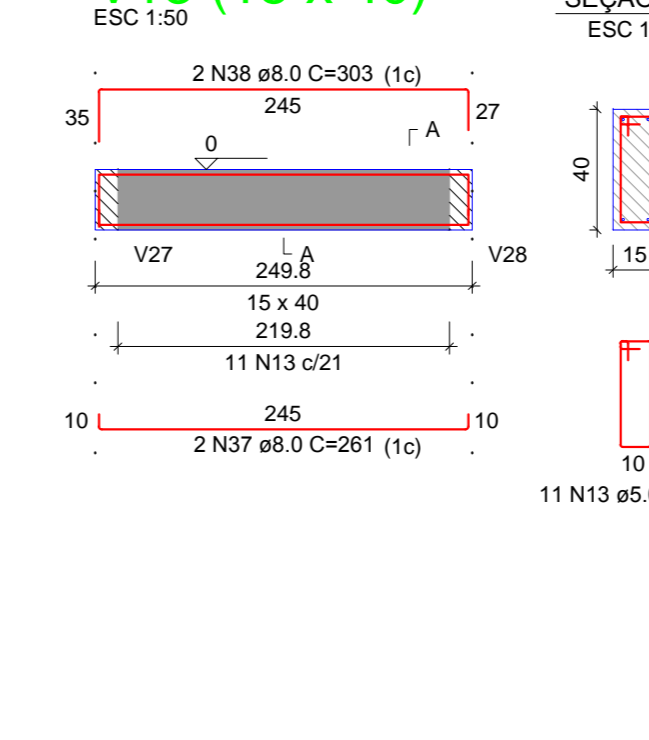
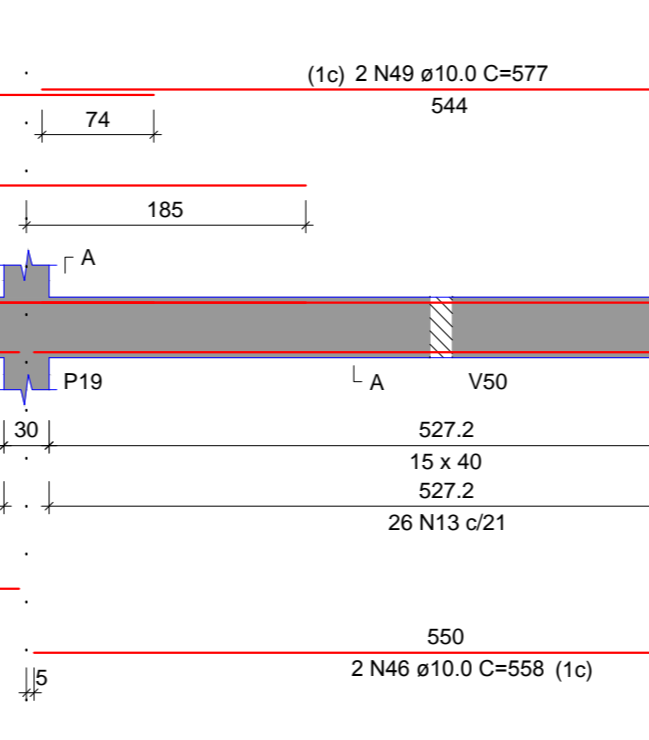
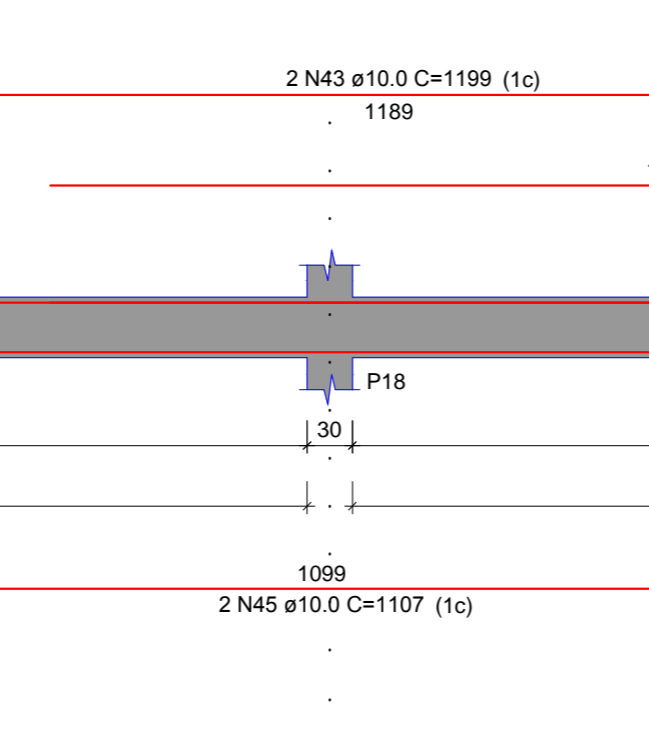
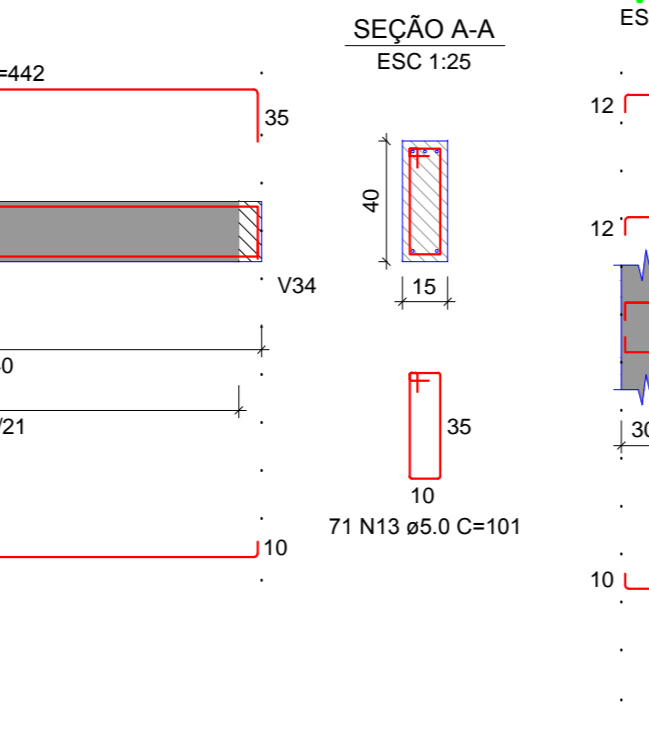
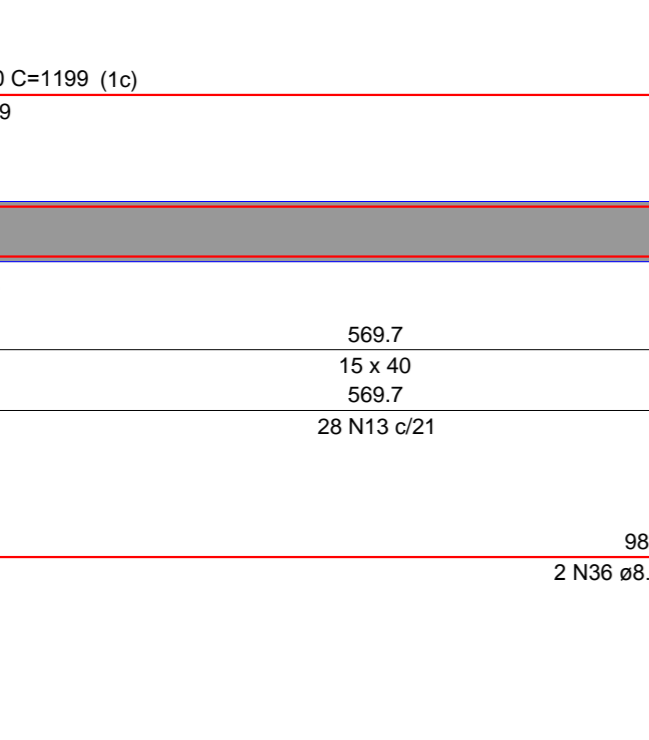
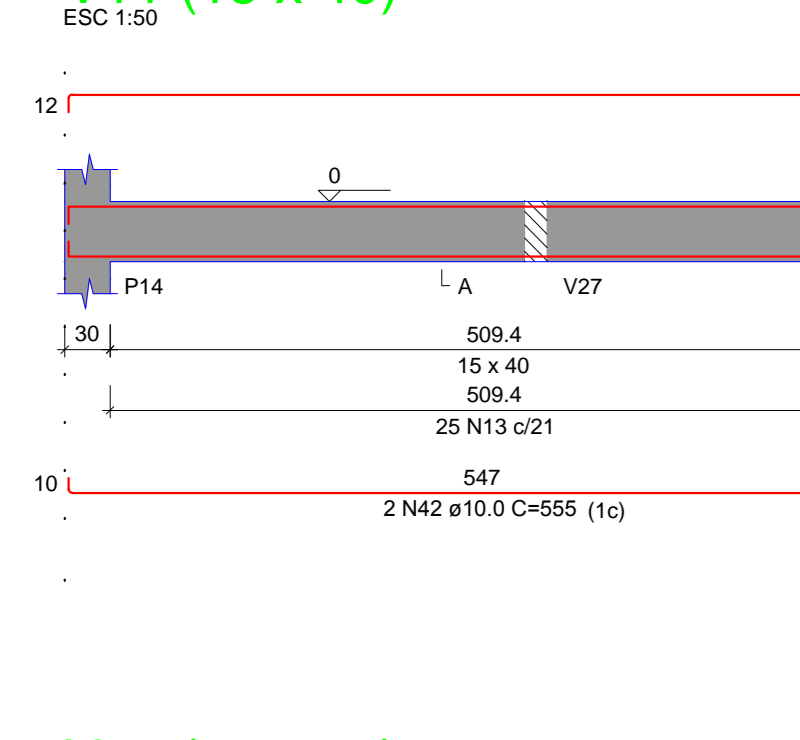
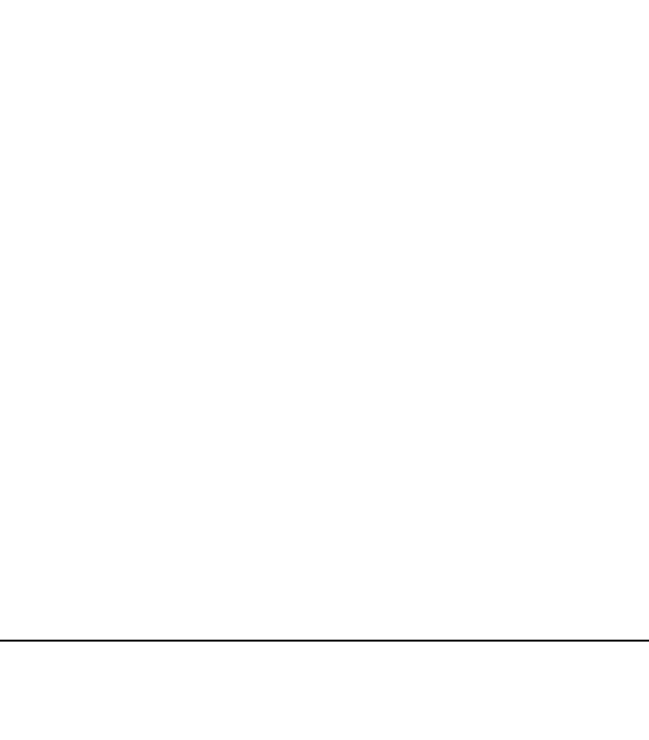
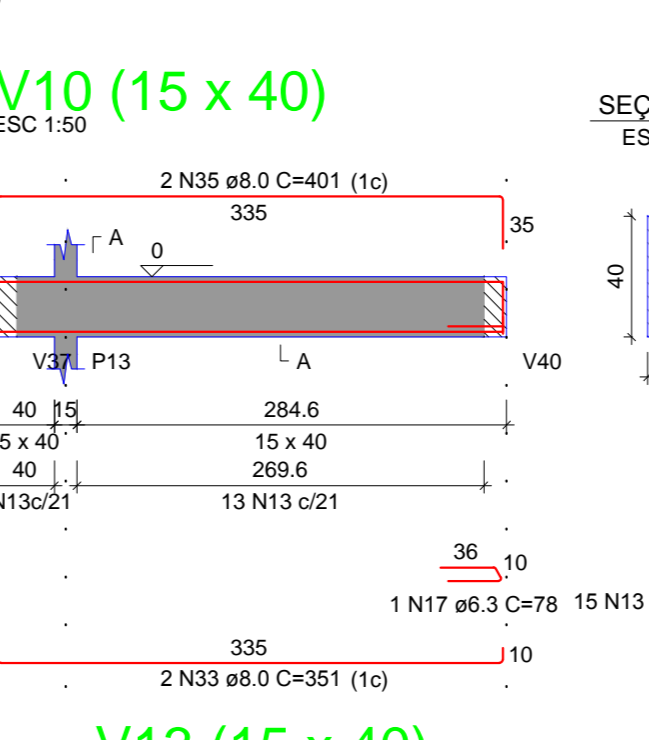
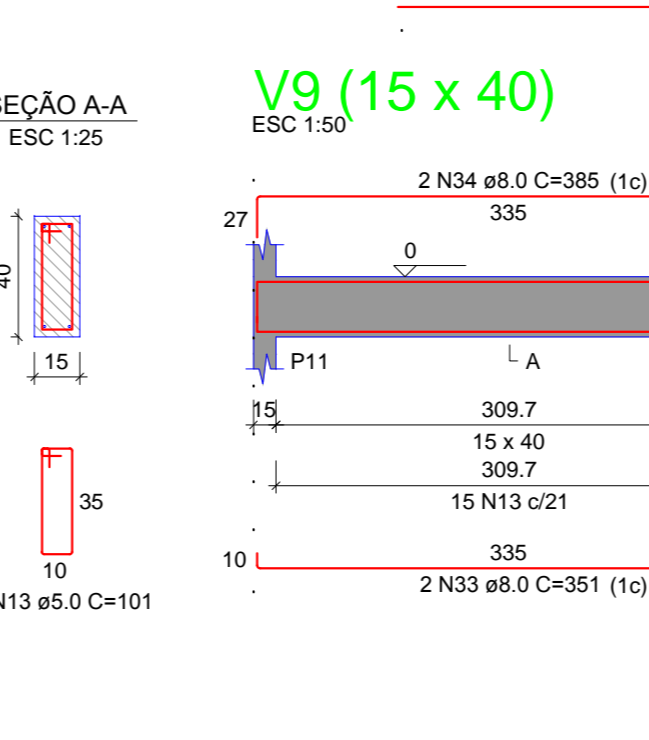
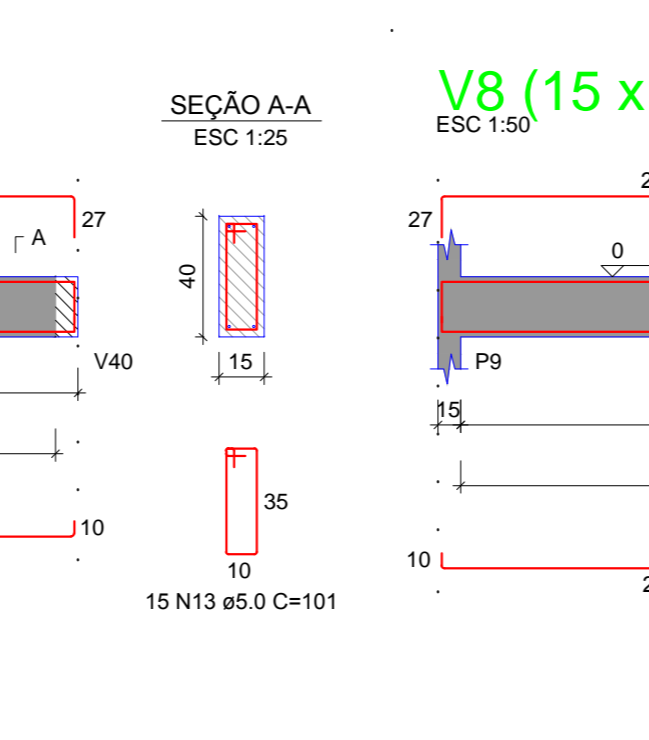
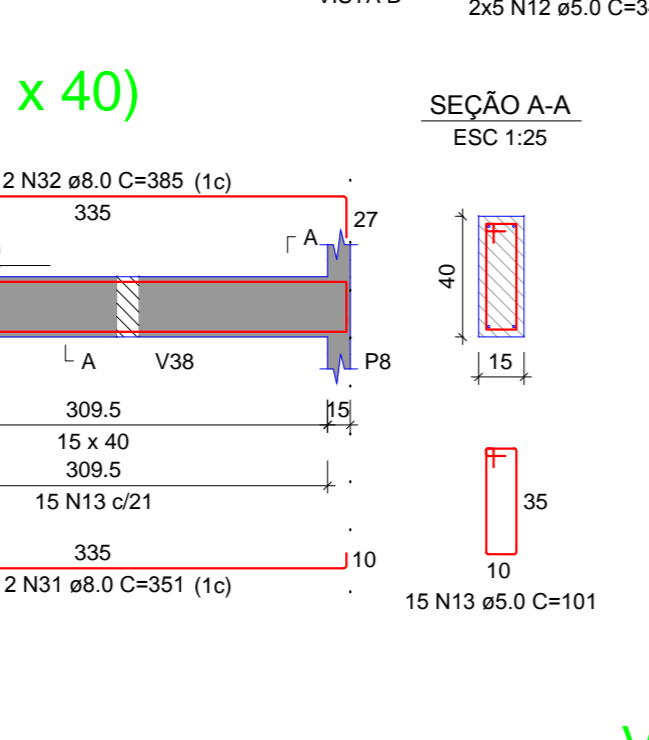
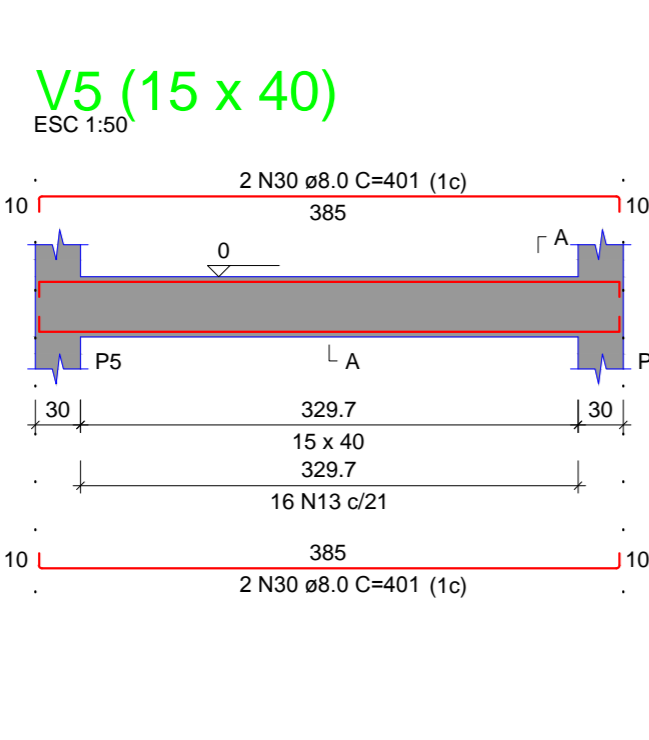
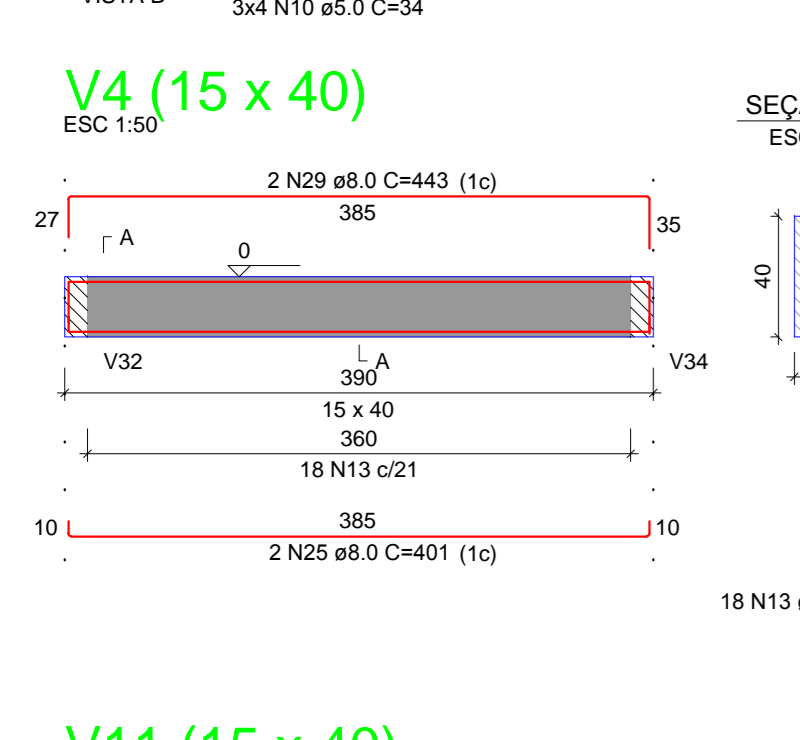
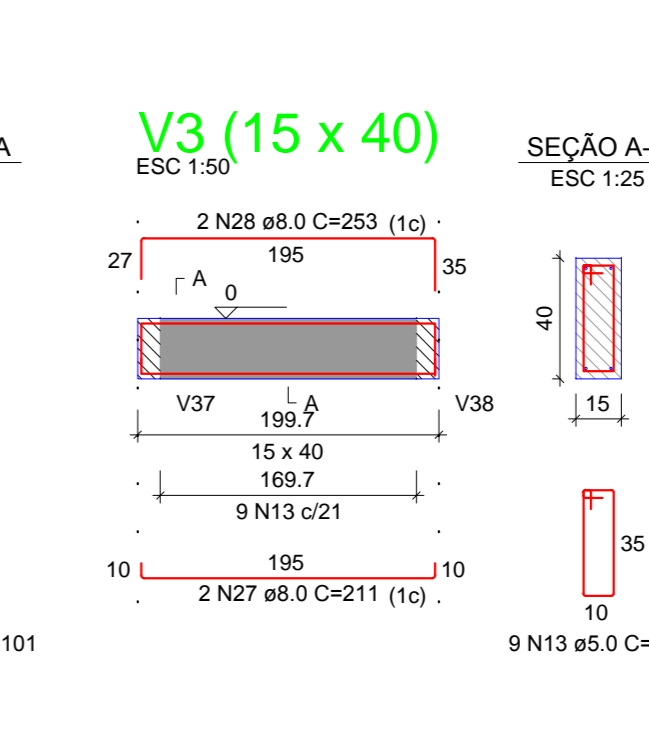
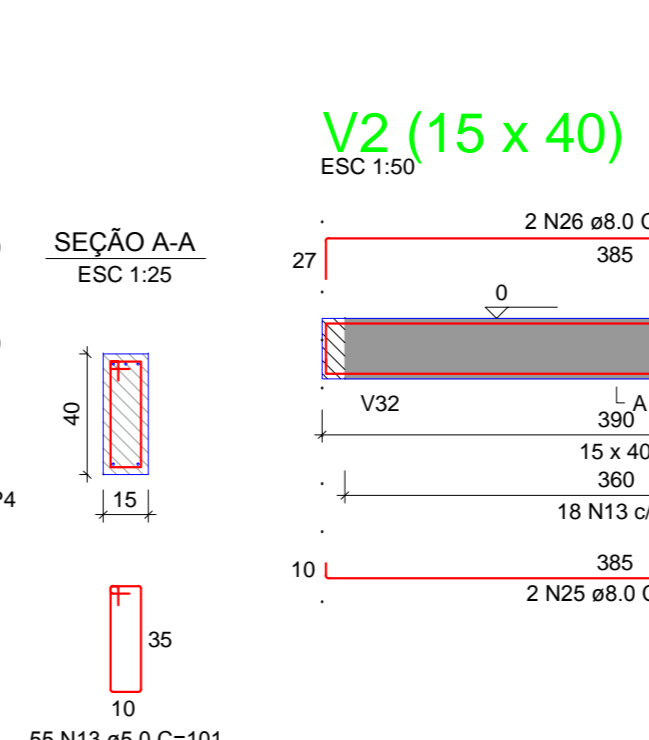
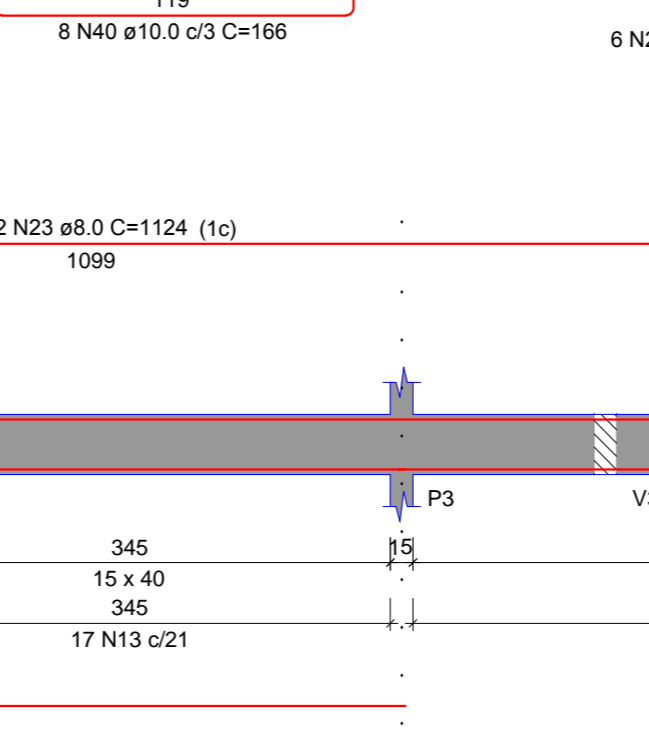
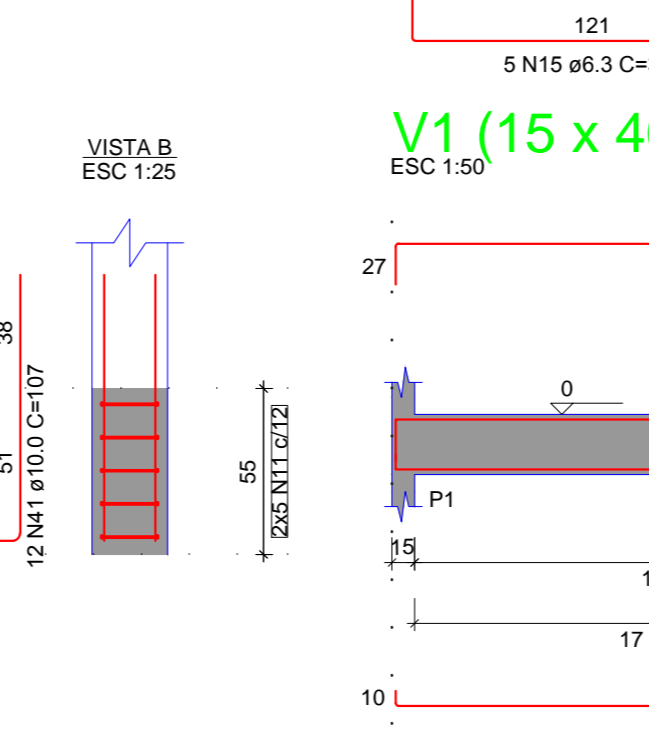
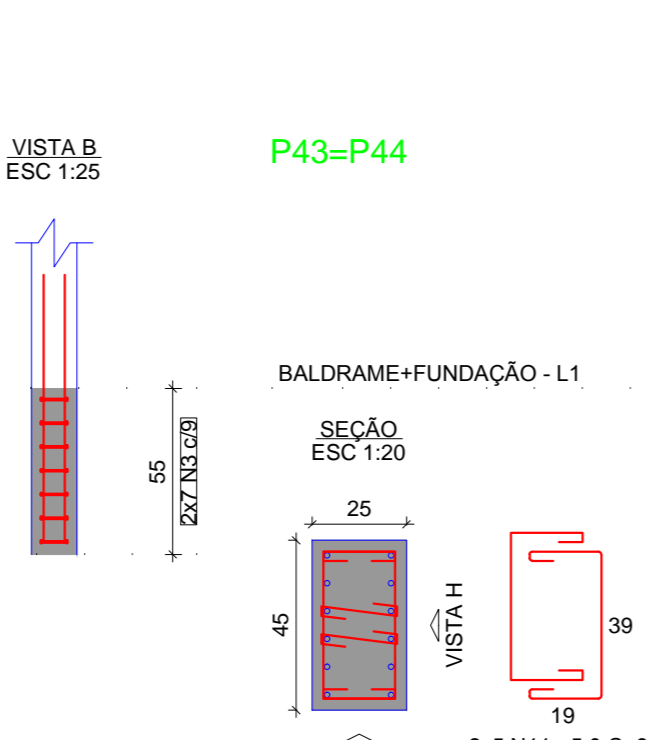
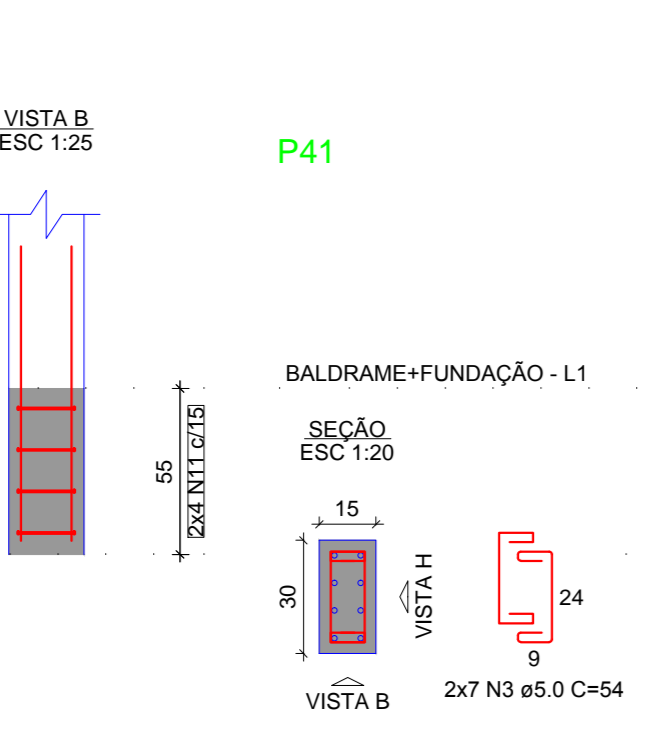
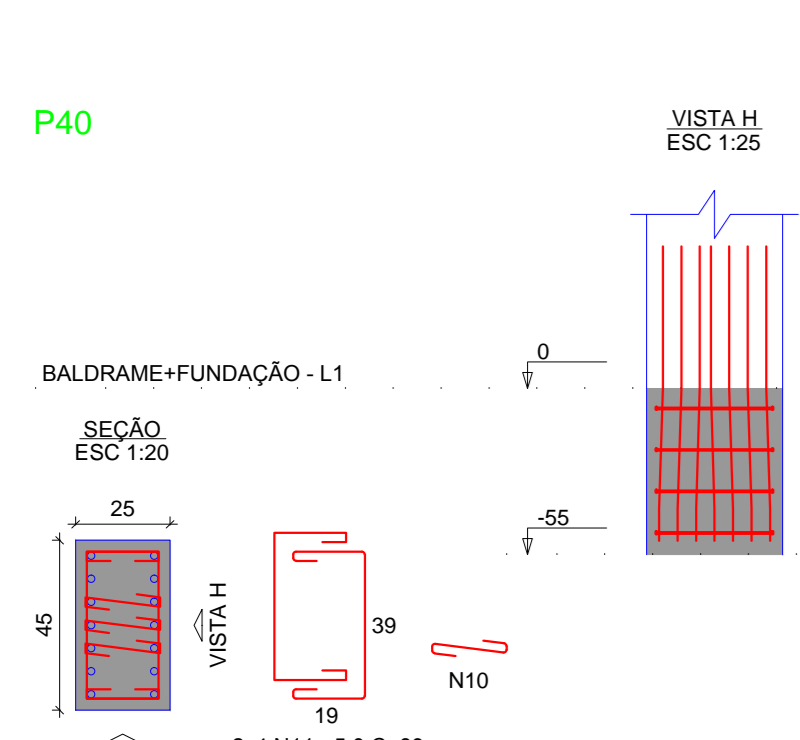
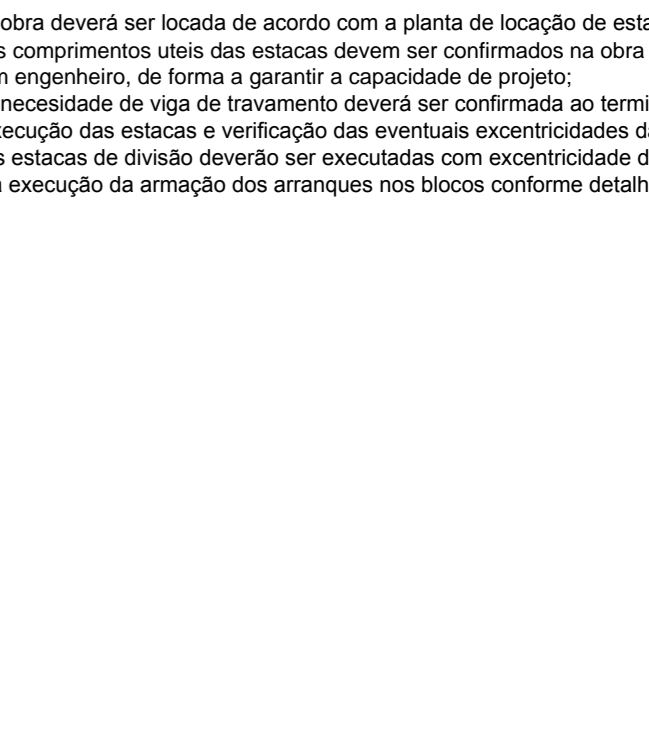
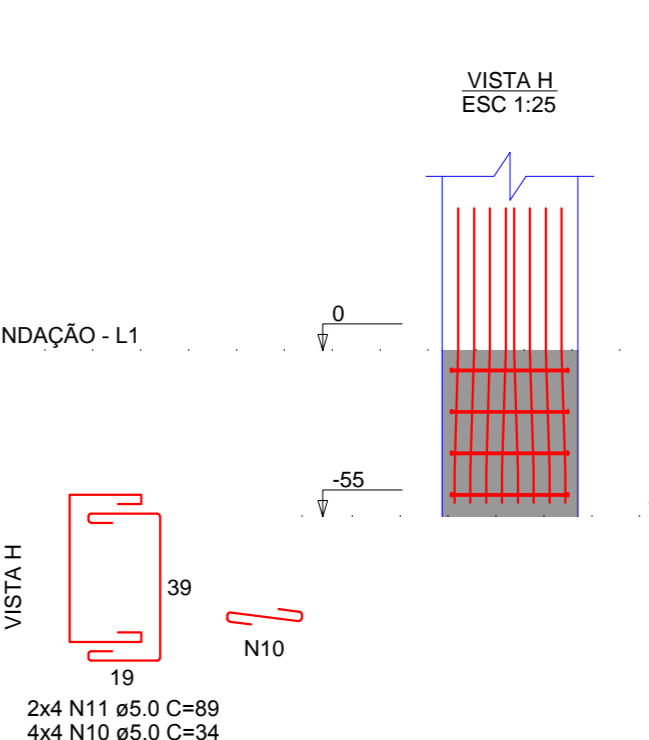
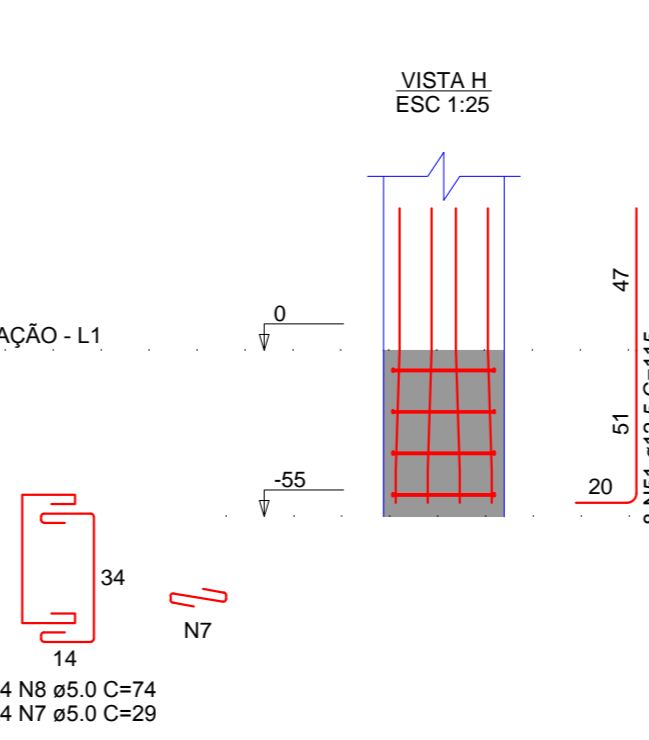
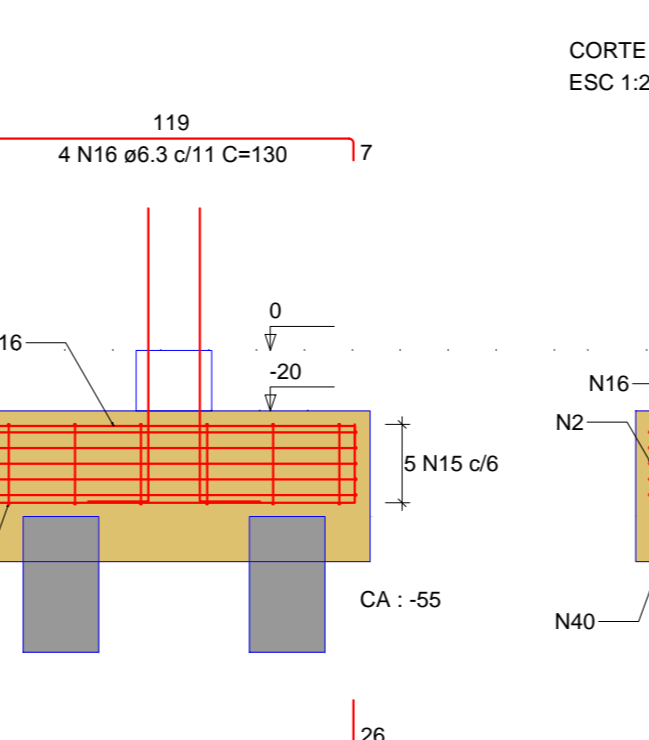
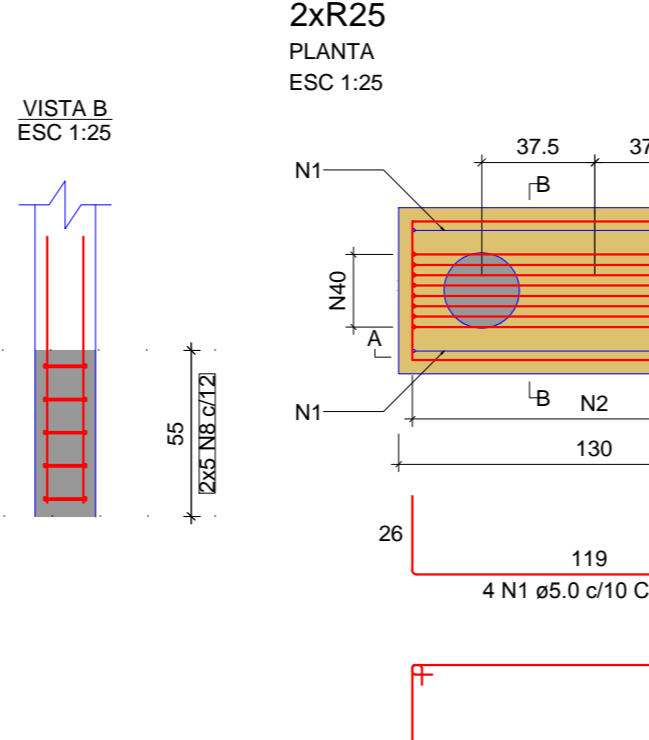
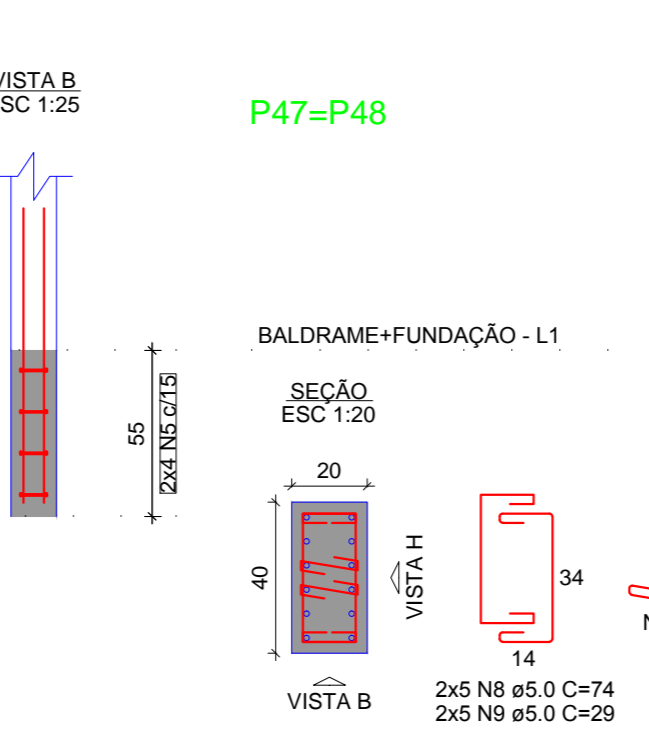
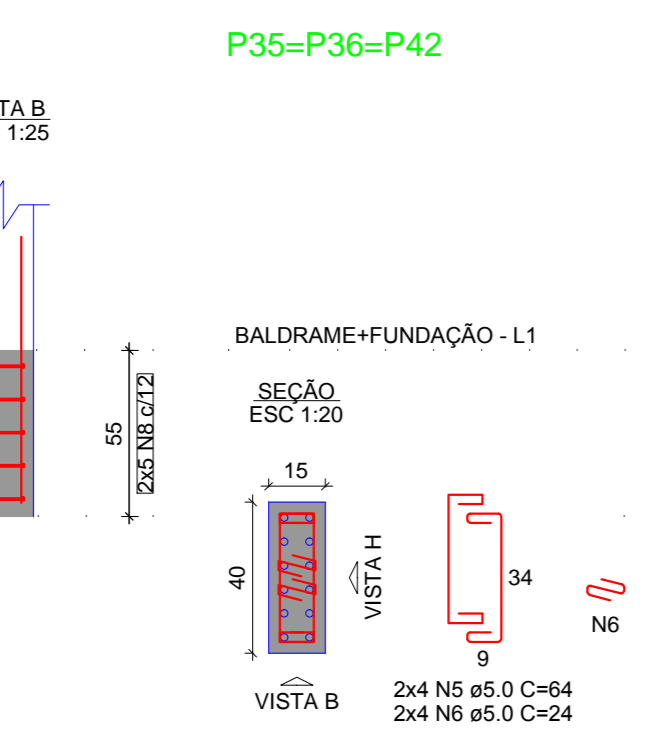
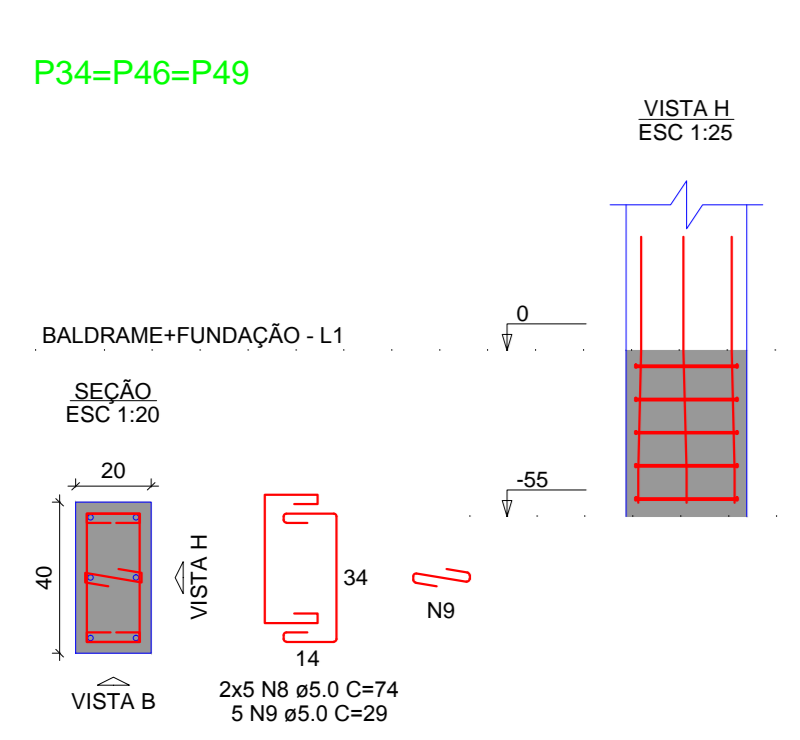
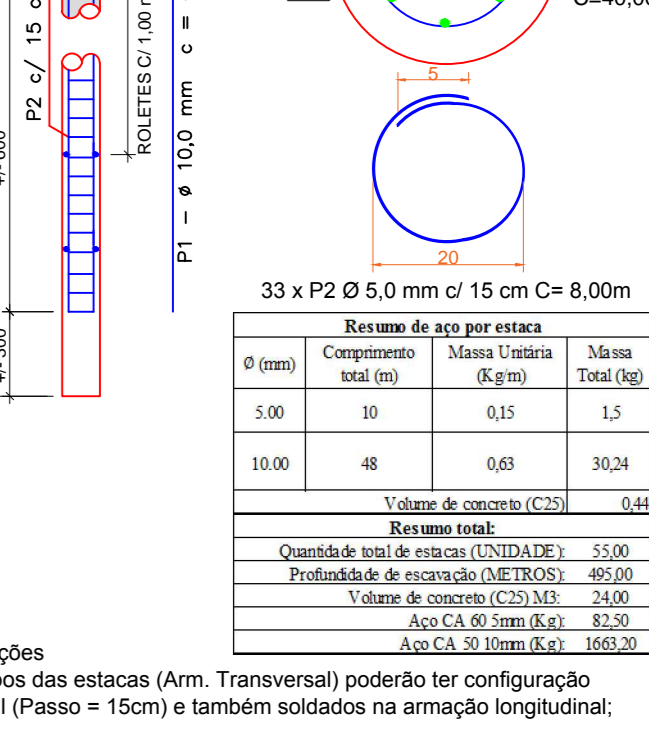
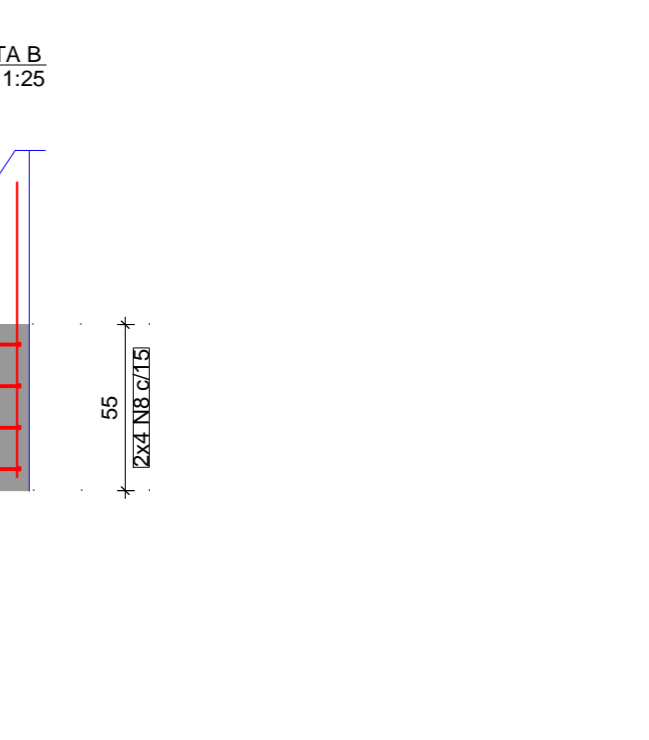
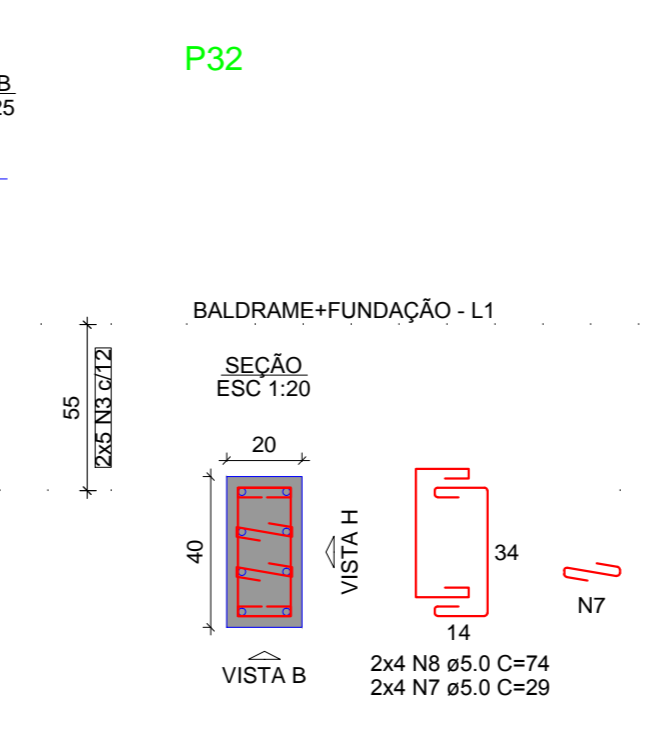
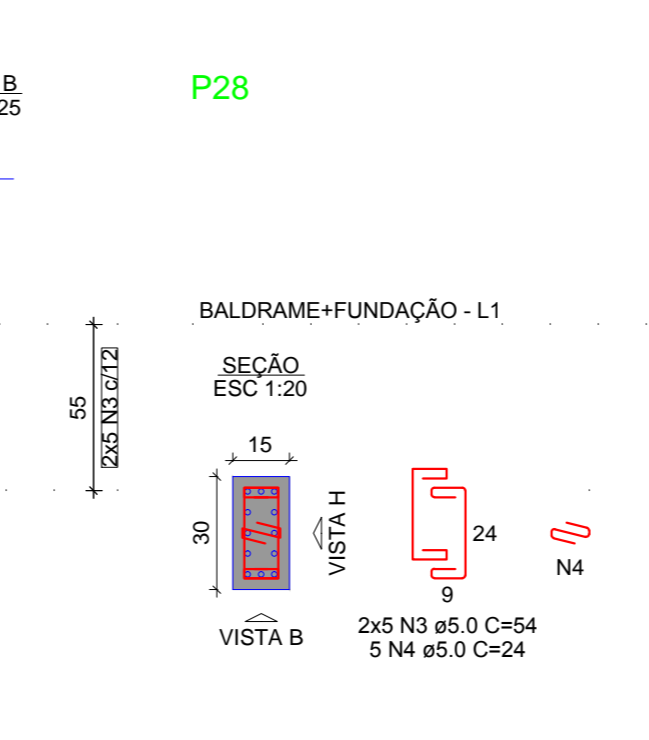
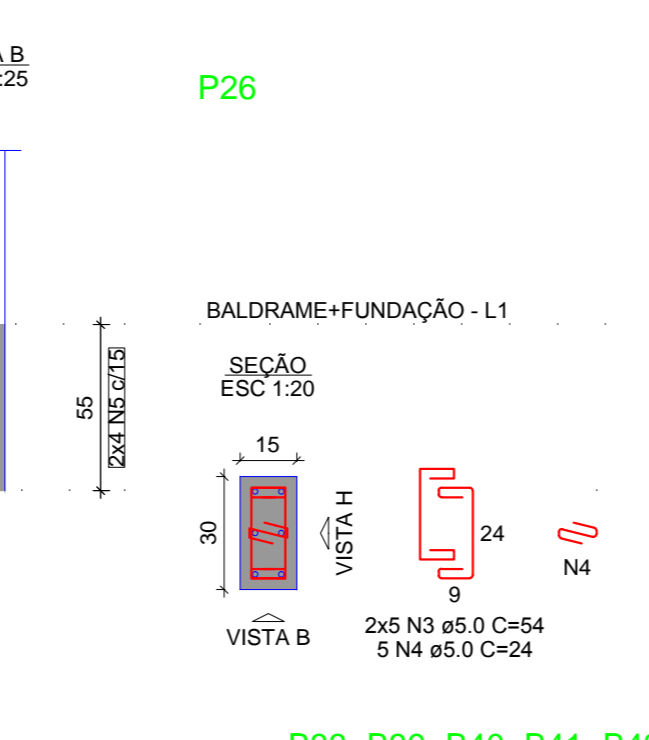
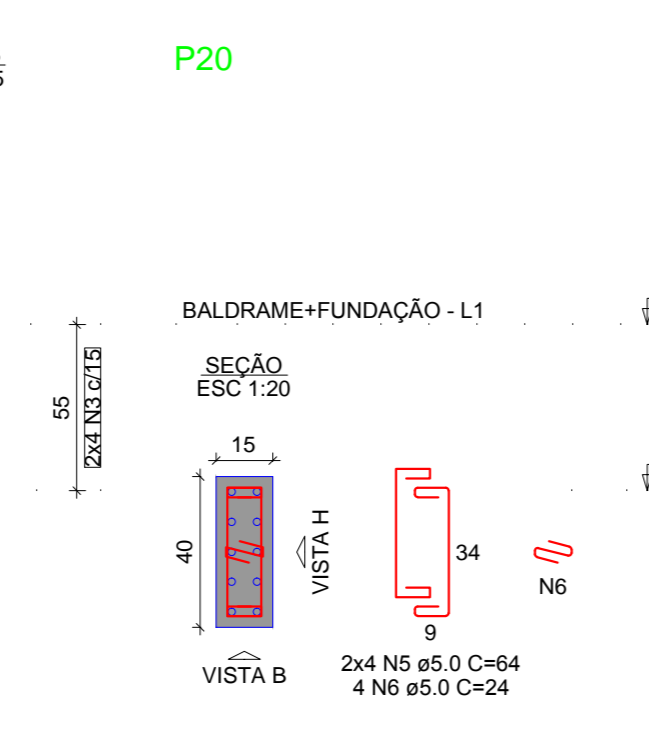
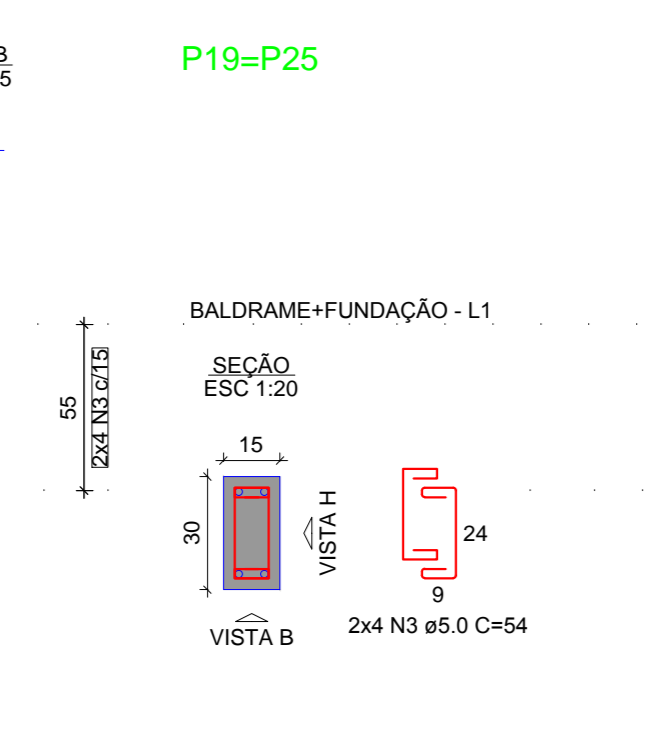
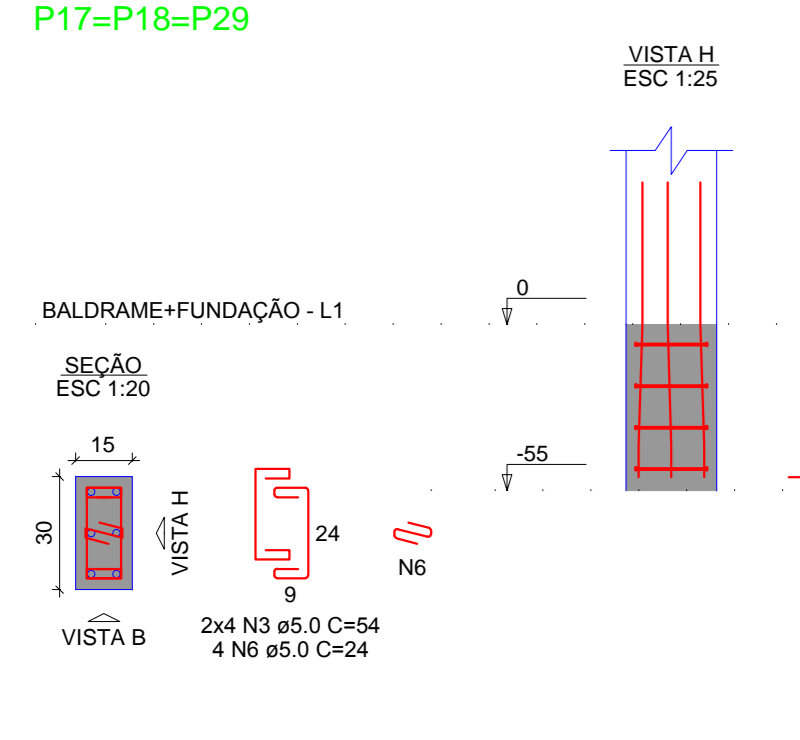
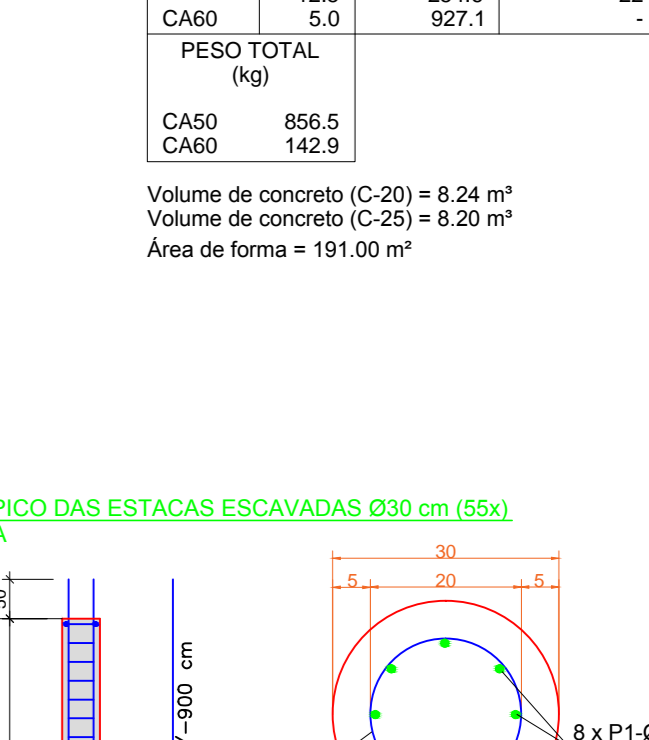
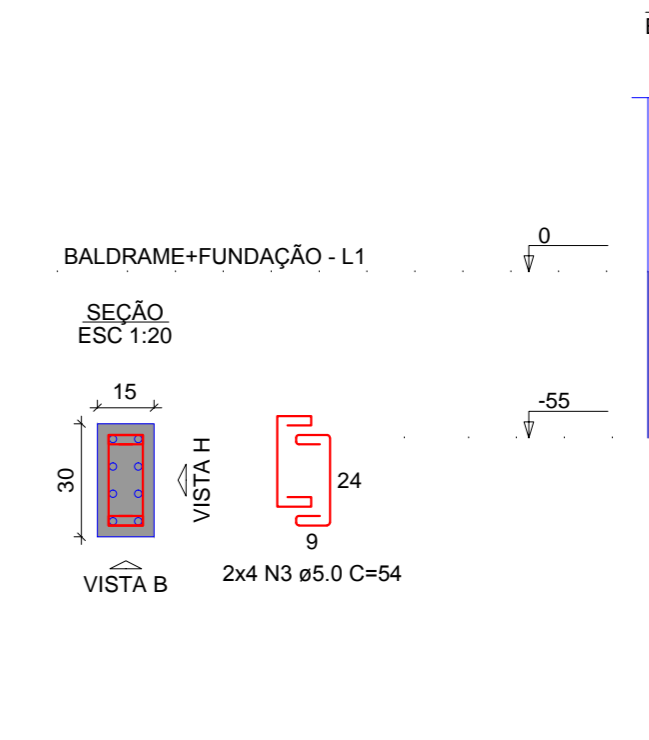
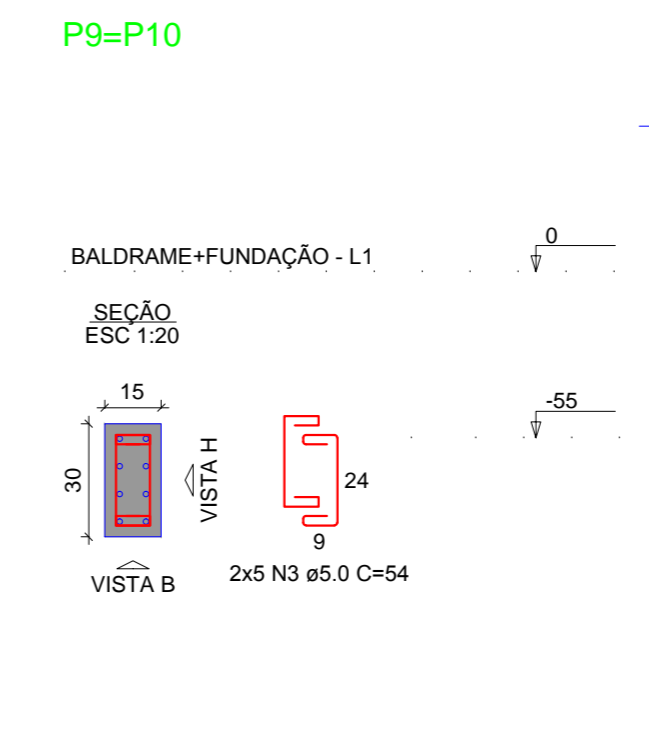
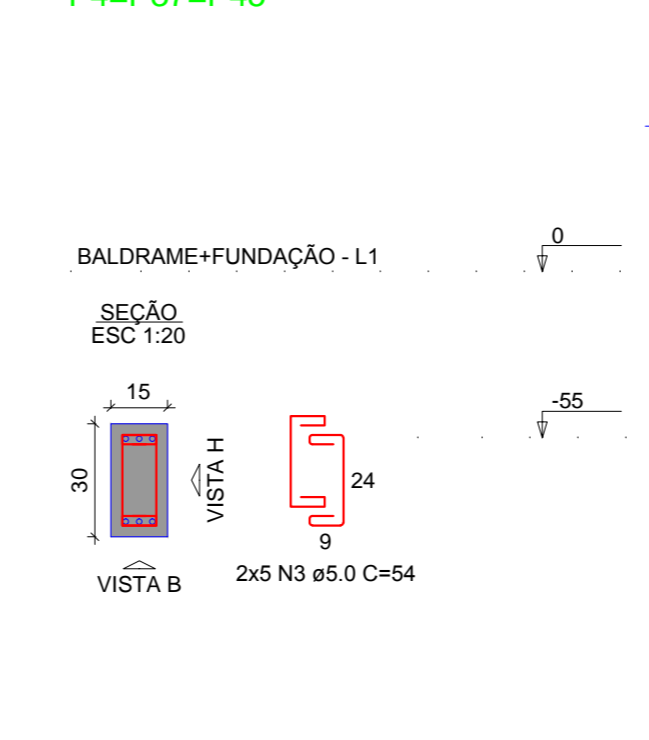
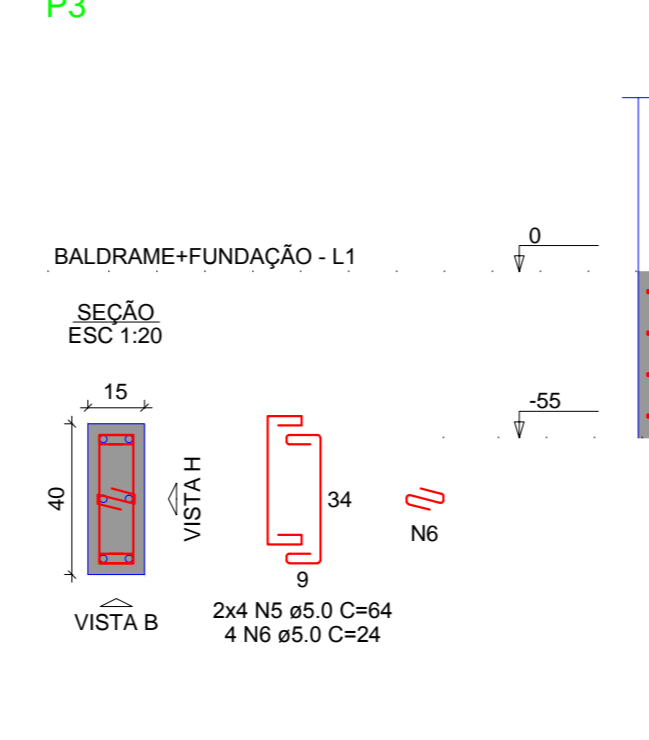
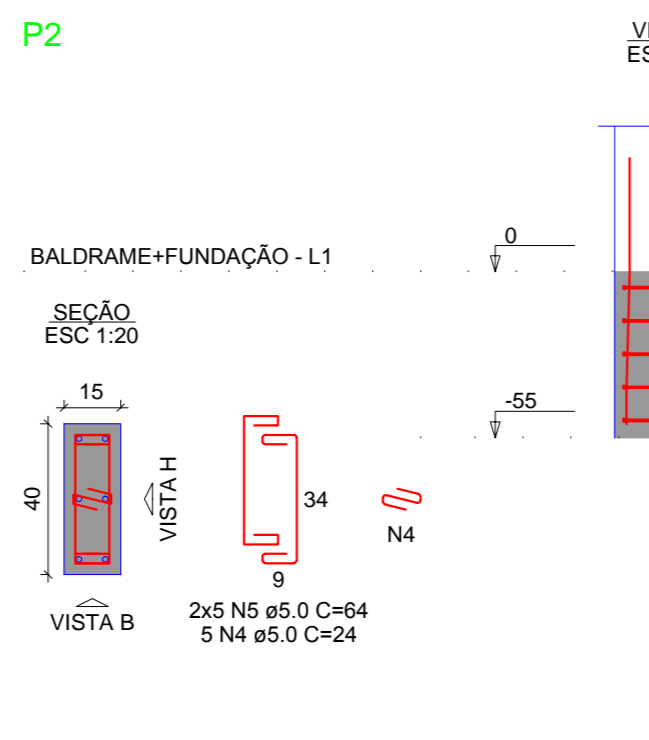
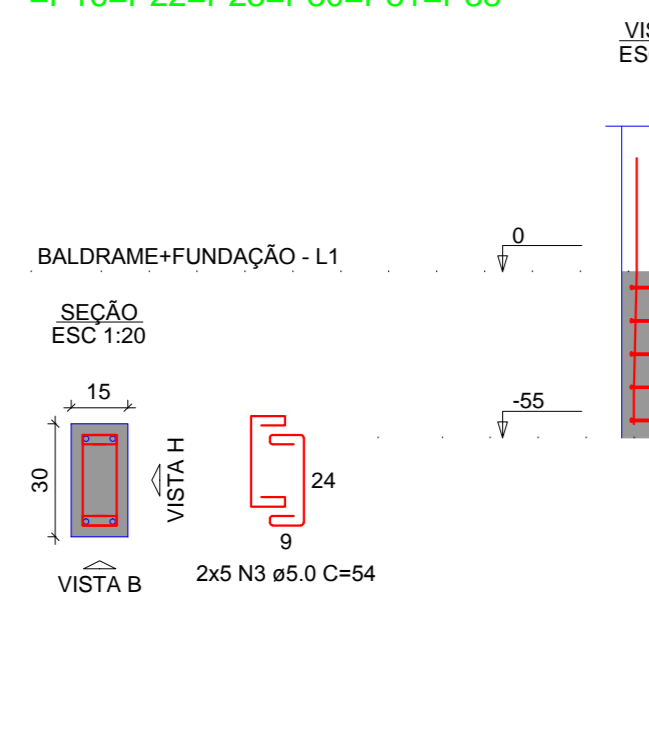
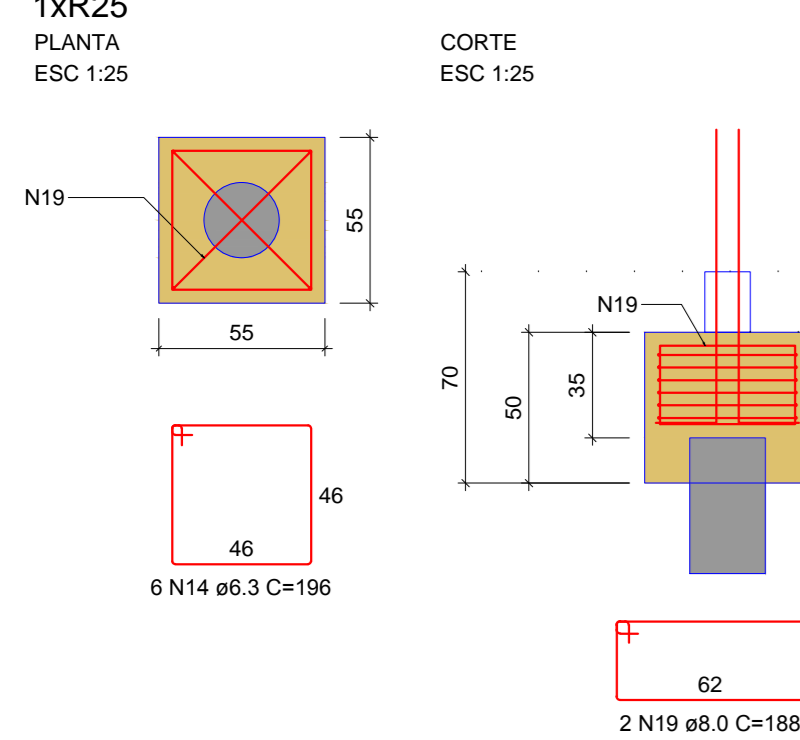
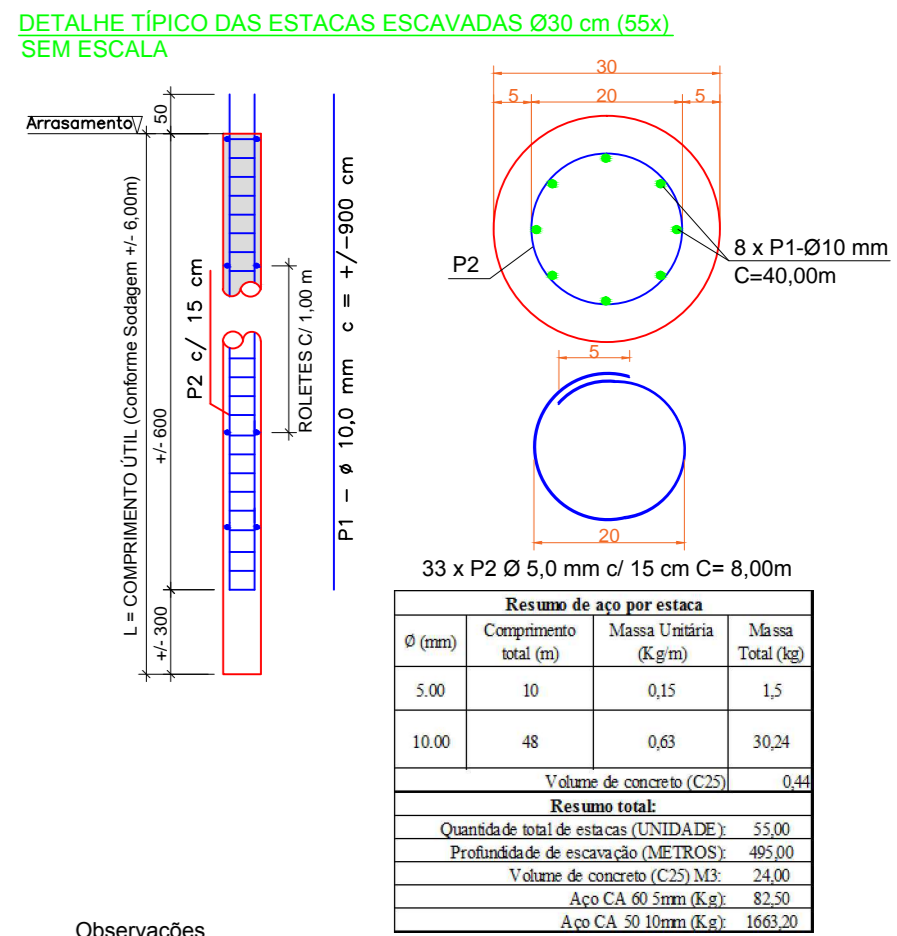


B1=B2=B3=B4=B5=B6=B7=B8=B9=B10=B11=B12  
 =B13=B14=B15=B16=B17=B18=B19=B20=B21  
 =B22=B23=B24=B25=B26=B27=B28=B29=B30  
 =B31=B32=B34=B35=B36=B37=B38=B42=B45  
 =B46=B47=B48=B49

P1=P5=P6=P7=P8=P11=P12=P13=P15=  
 =P16=P22=P23=P30=P31=P38



RESUMO DO AÇO				
AÇO	DIAM (mm)	C.TOTAL (m)	QUANT + 0% (Barra)	PESO + 0% (kg)
CA50	6.3	664.1	56	162.5
	8.0	402.0	34	159
	10.0	469.8	40	289.6
	12.5	254.4	22	245.3
CA60	5.0	927.1	-	142.9
<b>PESO TOTAL (kg)</b>				
CA50				865.5
CA60				142.9
Volume de concreto (C-20) = 8.24 m³				
Volume de concreto (C-25) = 8.20 m³				
Área de forma = 191.00 m²				



- Observações:  
 Os eixos das estacas (Am. Transversal) poderão ler configuração helicoidal (Passo = 15cm) e também soldados na armação longitudinal.
- Nota:  
 1. A obra deverá ser localizada de acordo com a planta de localização de estacas.  
 2. Os comprimentos úteis das estacas devem ser confirmados na obra por um engenheiro, de forma a garantir a capacidade de projeto.  
 3. A necessidade de viga de tratamento deverá ser confirmada ao término da execução das estacas e verificação das eventuais excentricidades das mesmas.  
 4. As estacas de diâmetro deverão ser executadas com excentricidade do pilar, tendo na execução da armação dos arranques nos blocos conforme detalhamentos.

Observação:

Data de Revisão 01: 07/09/2021

Data de entrega: 06/09/2019

SECRETARIA DE PLANEJAMENTO E OBRAS		PREFEITURA DE LAGOA REAL PREFEITO ANTONIO CERON
SECRETÁRIO: JOÃO ALBERTO DUARTE		
DIRETOR: ROBERTO C. PROVINZANO		OBRA: LRS BARRO CAÇA E TIRO LAGOA NOVA
PROJETO: VINICIUS B BERNARDI CREA-SC 128242-7		
DESENHO: LUCAS ENGRS DA SILVA		Descrição: Pav. Fundação-Baldrames (Blocos, Pilares e Vigas)
TOPOGRAFIA:		
CONFERIDO: ARQUIVO:		ÁREA: 478.8m² DATA: 06/09/2019
APROVADO:		
FORMATO:		INDICADA
ESC.:		