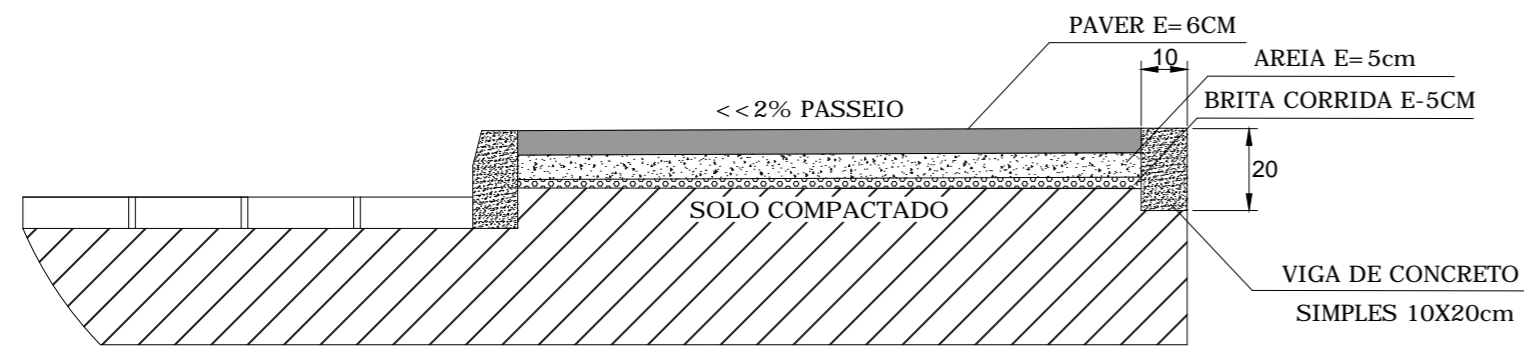
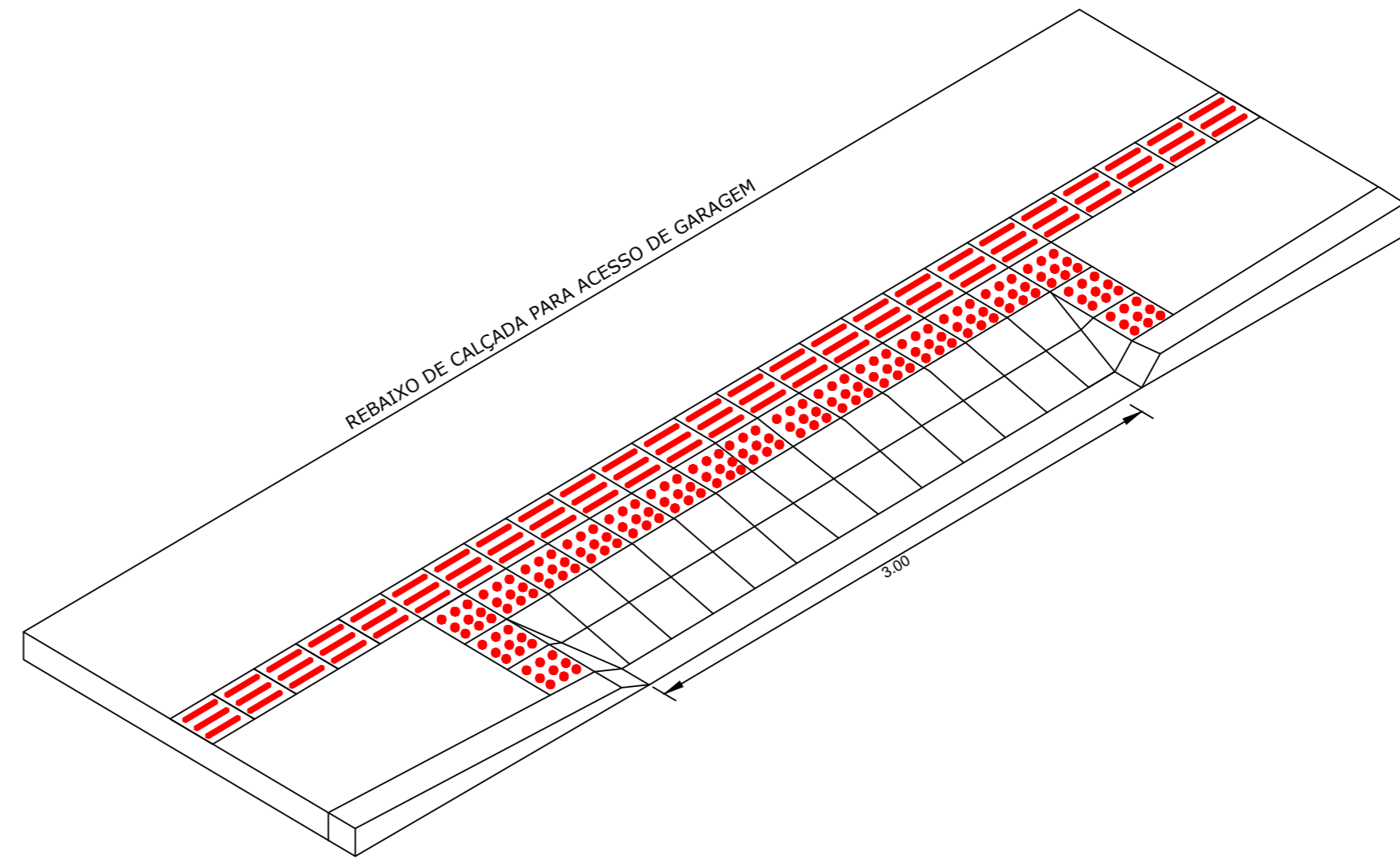
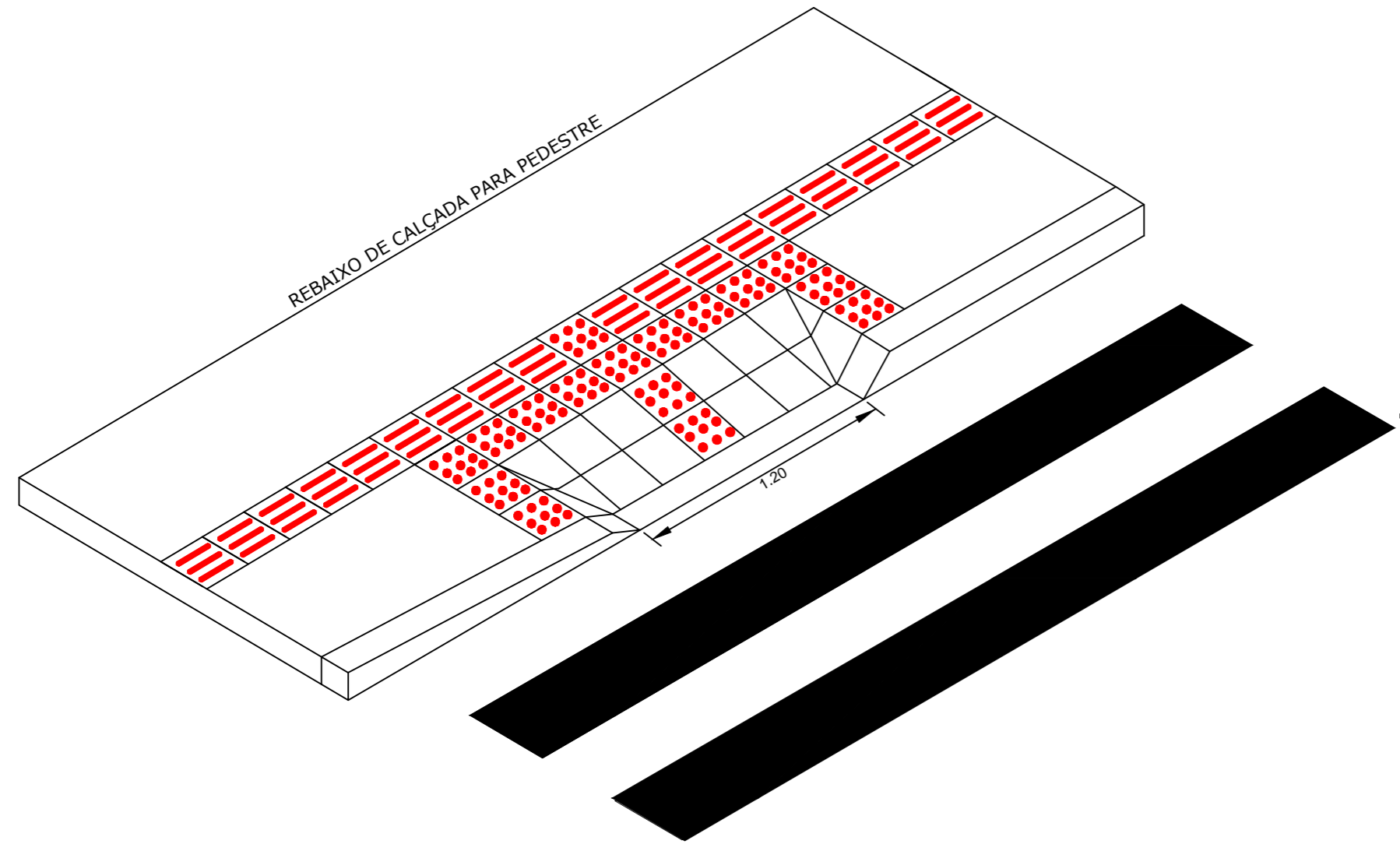
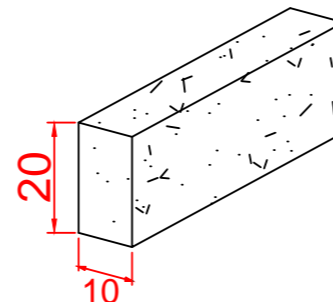


DRENAGEM PAVIMENTAÇÃO ASFALTICA E PASSEIOS DA RUA JOSÉ MARIA ANTUNES RAMOS/RUA JOSÉ MARIANO DA SILVA BAIRRO UNIVERSITÁRIO

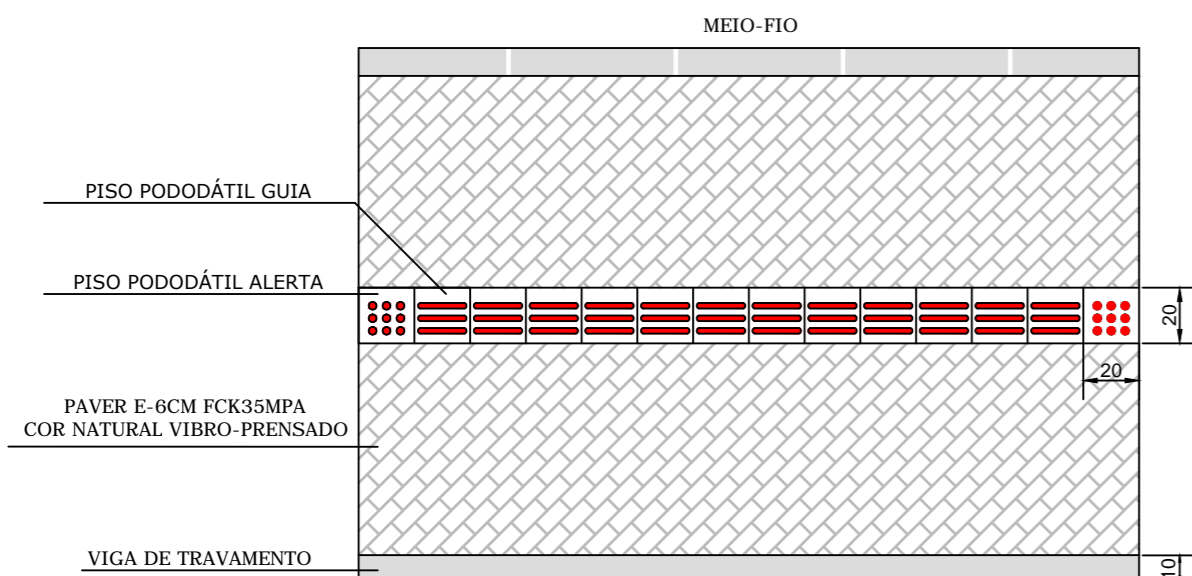
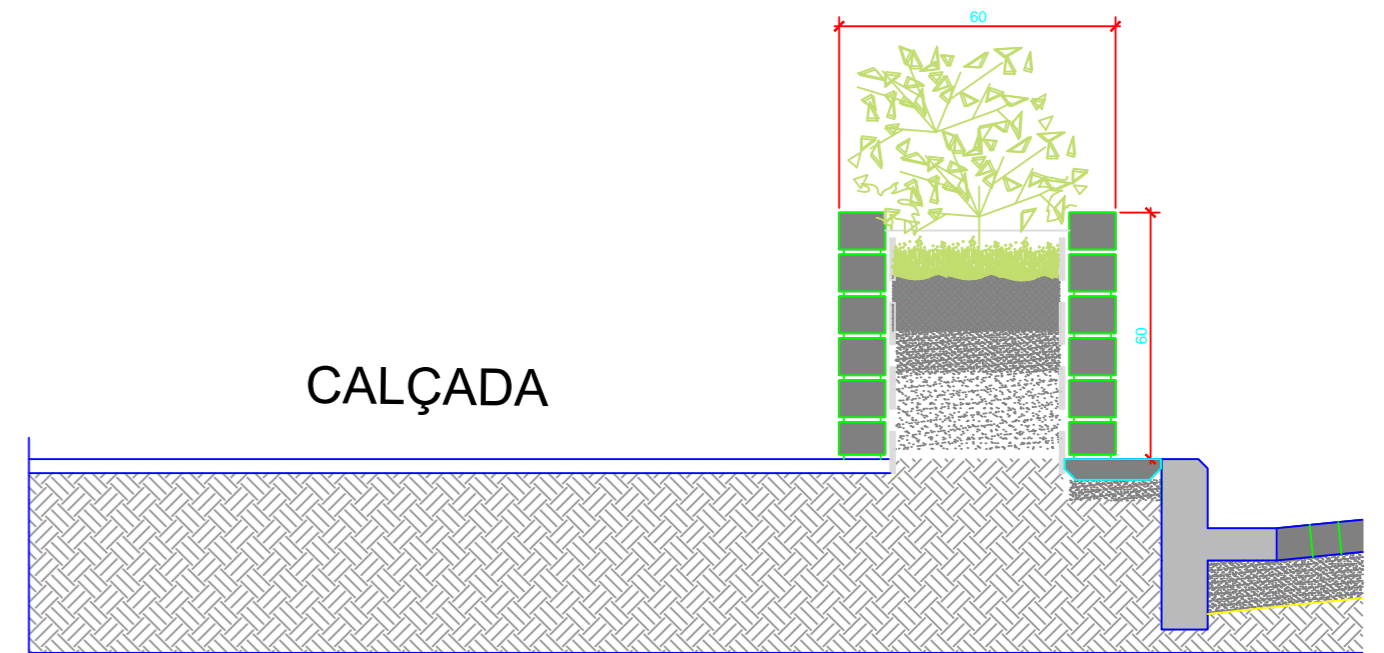
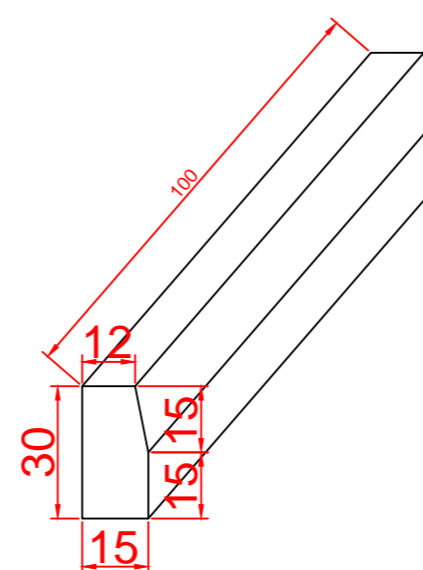


NOTAS: MEIO-FIO REBAIXADO NAS ENTRADAS DE GARAGENS E NAS RAMPAS DE ACESSO AS CALÇADAS

detalhe viga de travamento em concreto FCK= 20MPa



detalhe Meio-fio em concreto FCK= 15MPa



CALÇADA

DETALHE FLOREIRA

SECRETARIA DE PLANEJAMENTO E OBRAS		 PREFEITURA DO MUNICÍPIO DE LAGES PREFEITO ANTONIO CERON	
SECRETÁRIO: CLAITON BORTOLUZZI			
DIRETOR: ROBERTO C. PROVENZANO			
PROJETO:	ENG. WILSON TADEU BESEN	CREA	5807-4
DESENHO:	BIANCA ANTUNES	CREA	048218-0
TOPOGRAFIA:	LUIS HENRIQUE	CREA	
CONFERIDO:		ARQUIVO:	
APROVADO:			
FORMATO:		DATA:	JUNHO-2017
OBRA: RUA JOSÉ MARIA ANTUNES RAMOS/RUA JOSÉ MARIANO DA SILVA		DESCRICAÇÃO: DETALHAMENTO DE CALÇADAS NBR 9050	
ESC.: S/ESC.	ÁREA:	18	