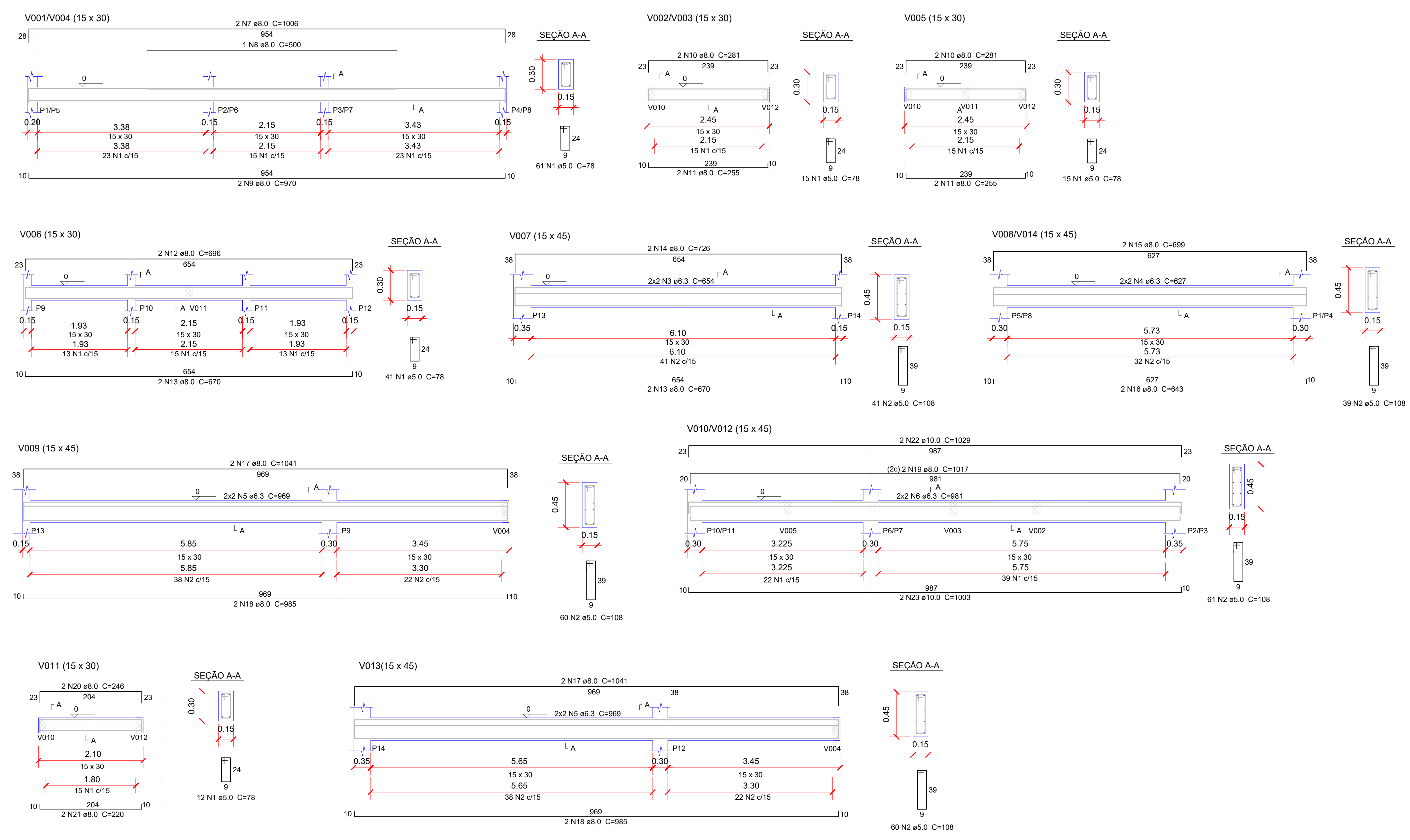


**Vigas Baldrame**



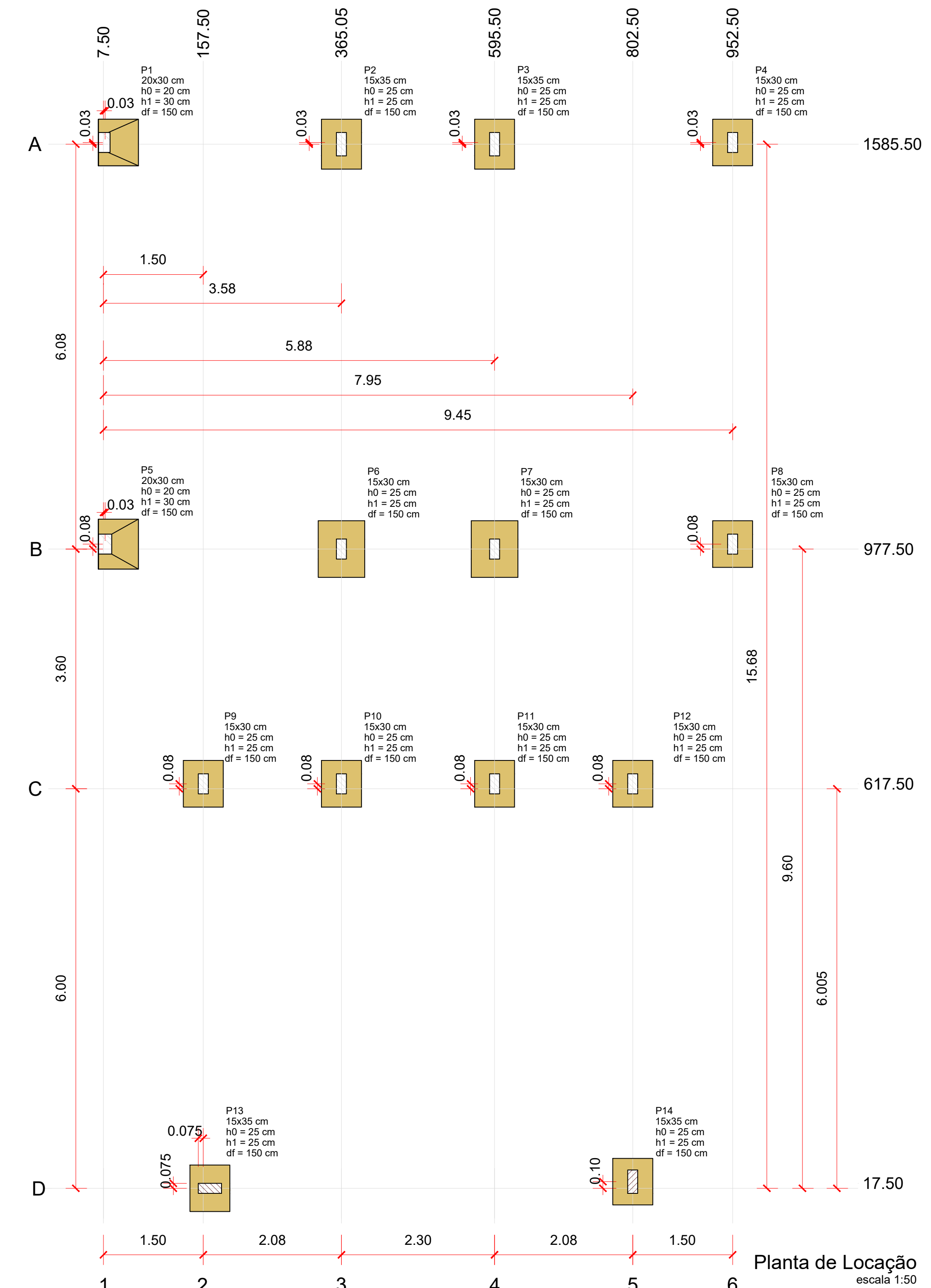
**Relação do aço**

ACO	N	DIAM (mm)	QUANT	C.UNIT (cm)	C.TOTAL (cm)
CA60	1	5.0	281	78	21918
CA50	3	6.3	4	654	2616
CA50	4	6.3	8	627	5016
CA50	5	6.3	8	969	7752
CA50	6	6.3	8	981	7848
CA50	7	8.0	4	1000	4004
CA50	8	8.0	2	500	1000
CA50	9	8.0	4	970	3880
CA50	10	8.0	6	281	1686
CA50	11	8.0	6	255	1530
CA50	12	8.0	2	896	1392
CA50	13	8.0	4	670	2680
CA50	14	8.0	2	726	1452
CA50	15	8.0	4	699	2796
CA50	16	8.0	4	643	2572
CA50	17	8.0	4	1041	4164
CA50	18	8.0	4	985	3940
CA50	19	8.0	4	1017	4068
CA50	20	8.0	2	246	492
CA50	21	8.0	2	220	440
CA50	22	10.0	4	1029	4116
CA50	23	10.0	2	1003	4012

Aço	Diam (mm)	C.Total (m)	Massa/m (kg/m)	Peso (kg)
CA50	10.0	81.28	0.617	50.15
CA50	8.0	361.16	0.396	142.65
CA50	6.3	232.32	0.245	56.92
CA60	5.0	543.18	0.154	83.65

Vol. de concreto total (C-25) = 5.32m³  
Área de forma total = 73.94m²



**Relação do aço**

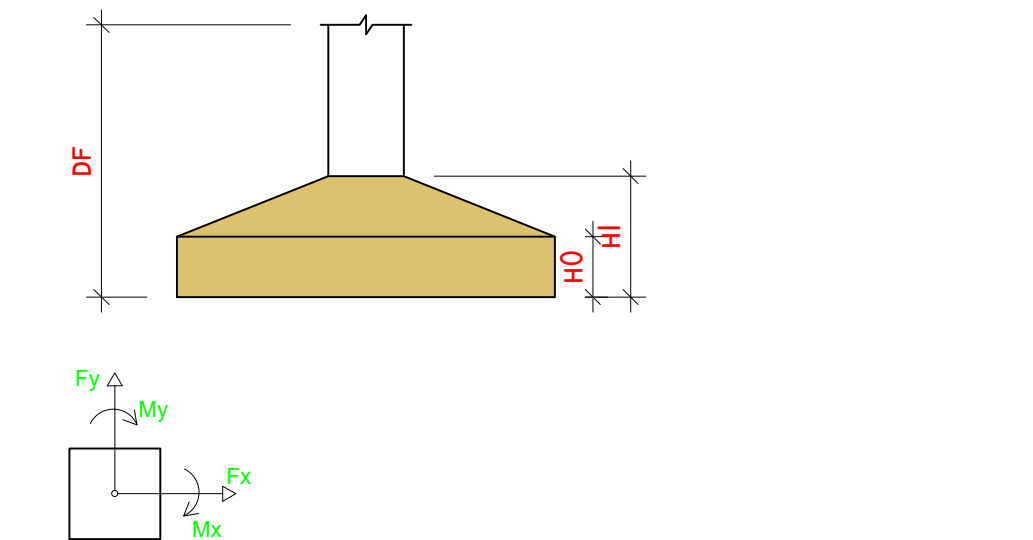
ACO	N	DIAM (mm)	QUANT	C.UNIT (cm)	C.TOTAL (cm)
CA60	1	5.0	281	78	21918
CA50	3	6.3	4	654	2616
CA50	4	6.3	8	627	5016
CA50	5	6.3	8	969	7752
CA50	6	6.3	8	981	7848
CA50	7	8.0	4	1000	4004
CA50	8	8.0	2	500	1000
CA50	9	8.0	4	970	3880
CA50	10	8.0	6	281	1686
CA50	11	8.0	6	255	1530
CA50	12	8.0	2	896	1392
CA50	13	8.0	4	670	2680
CA50	14	8.0	2	726	1452
CA50	15	8.0	4	699	2796
CA50	16	8.0	4	643	2572
CA50	17	8.0	4	1041	4164
CA50	18	8.0	4	985	3940
CA50	19	8.0	4	1017	4068
CA50	20	8.0	2	246	492
CA50	21	8.0	2	220	440
CA50	22	10.0	4	1029	4116
CA50	23	10.0	2	1003	4012

Aço	Diam (mm)	C.Total (m)	Massa/m (kg/m)	Peso (kg)
CA50	10.0	81.28	0.617	50.15
CA50	8.0	361.16	0.396	142.65
CA50	6.3	232.32	0.245	56.92
CA60	5.0	543.18	0.154	83.65

Vol. de concreto total (C-25) = 5.32m³  
Área de forma total = 68.03m²

Nome	Seção	Lado B (cm)	Lado H (cm)	H1 (cm)	H2 (cm)	df (cm)
P1	20x30	60	70	20	30	150
P2	15x35	60	75	25	25	150
P3	15x35	60	75	25	25	150
P4	15x30	60	70	25	25	150
P5	20x30	60	70	20	30	150
P6	15x30	70	85	25	25	150
P7	15x30	70	85	25	25	150
P8	15x30	60	70	25	25	150
P9	15x30	60	70	25	25	150
P10	15x30	60	70	25	25	150
P11	15x30	60	70	25	25	150
P12	15x30	60	70	25	25	150
P13	15x35	60	70	25	25	150
P14	15x35	60	70	25	25	150



**Vigas de Respaldo**

