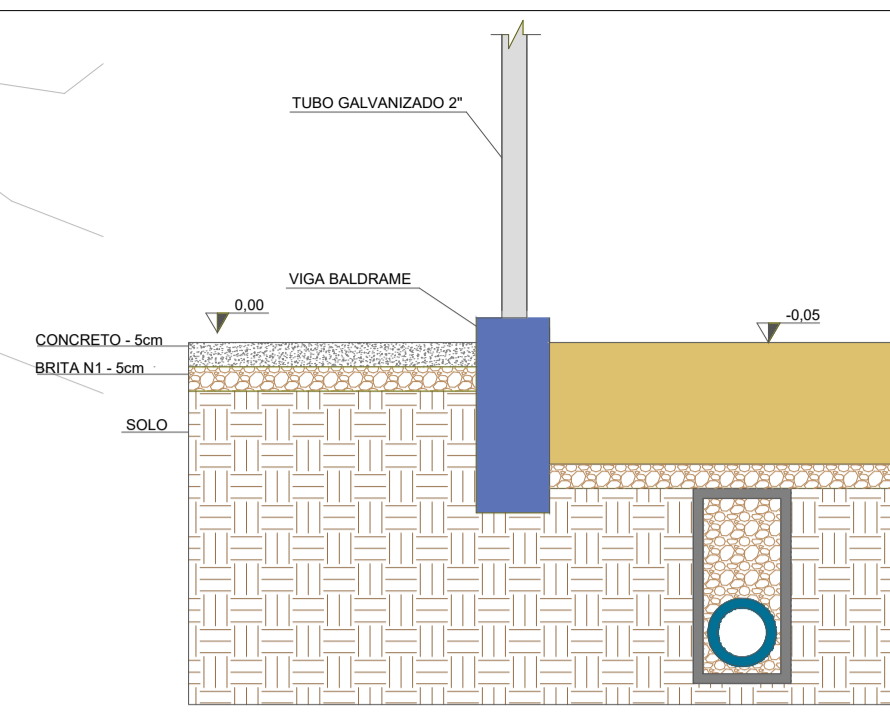
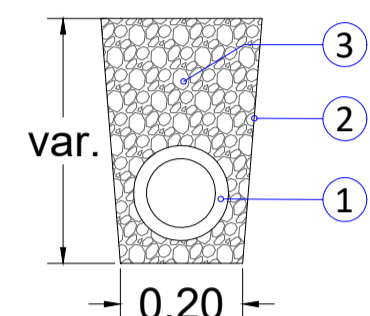


SEGUE PARA A DRENAGEM EXISTENTE

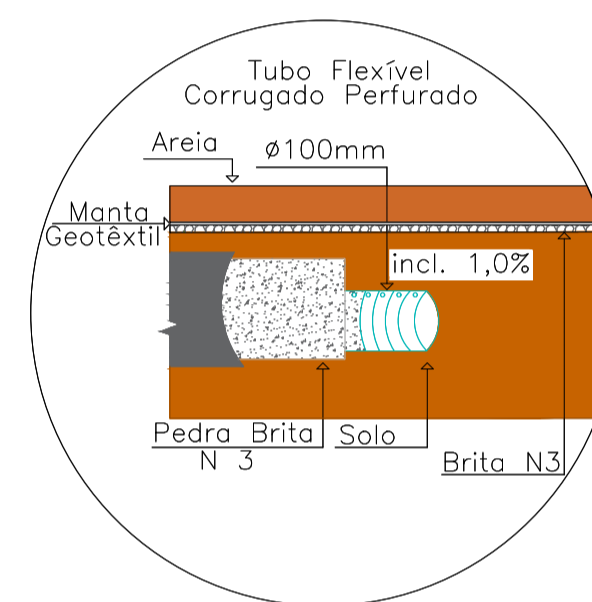


DETALHE VALA DRENAGEM

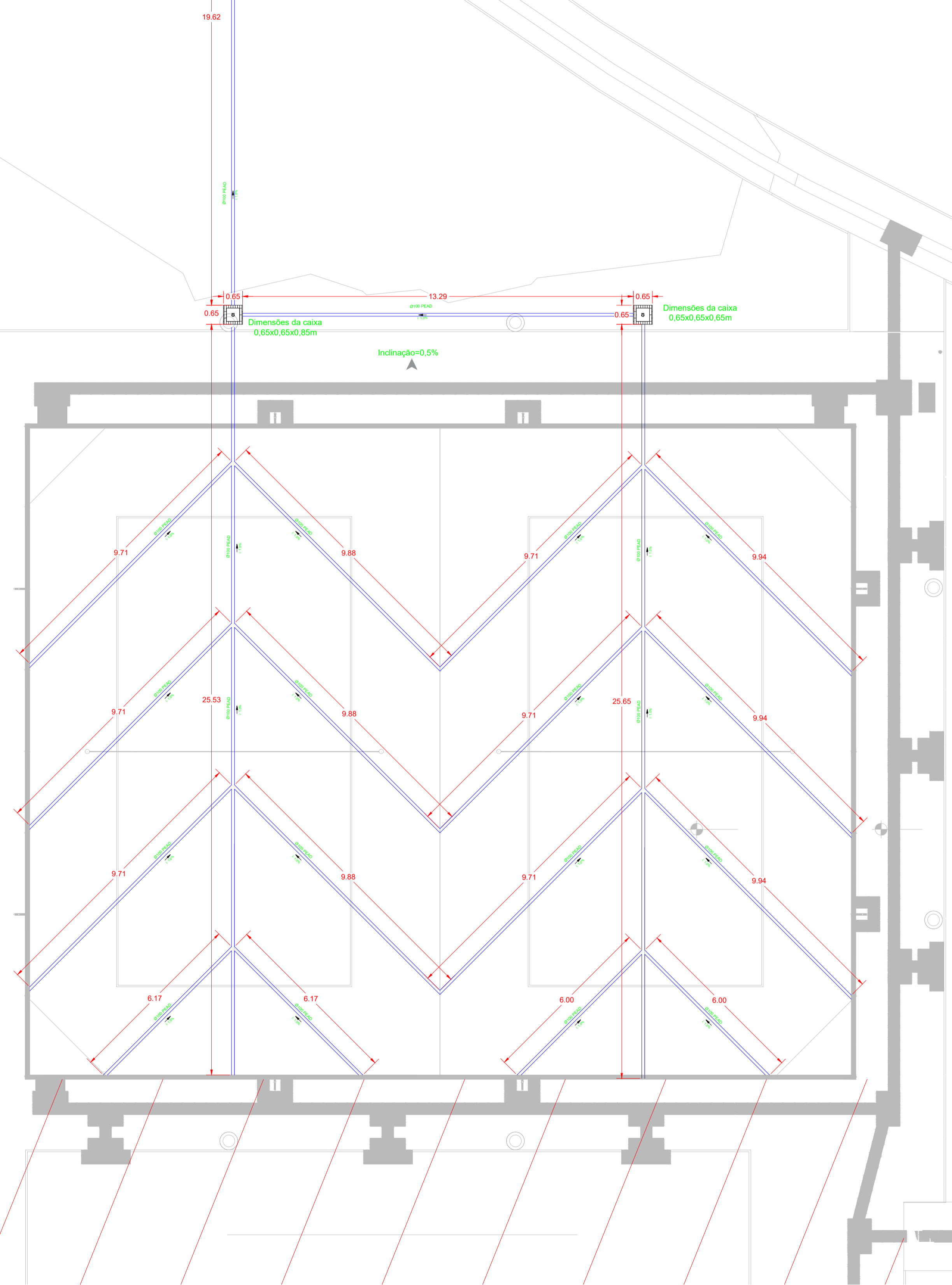
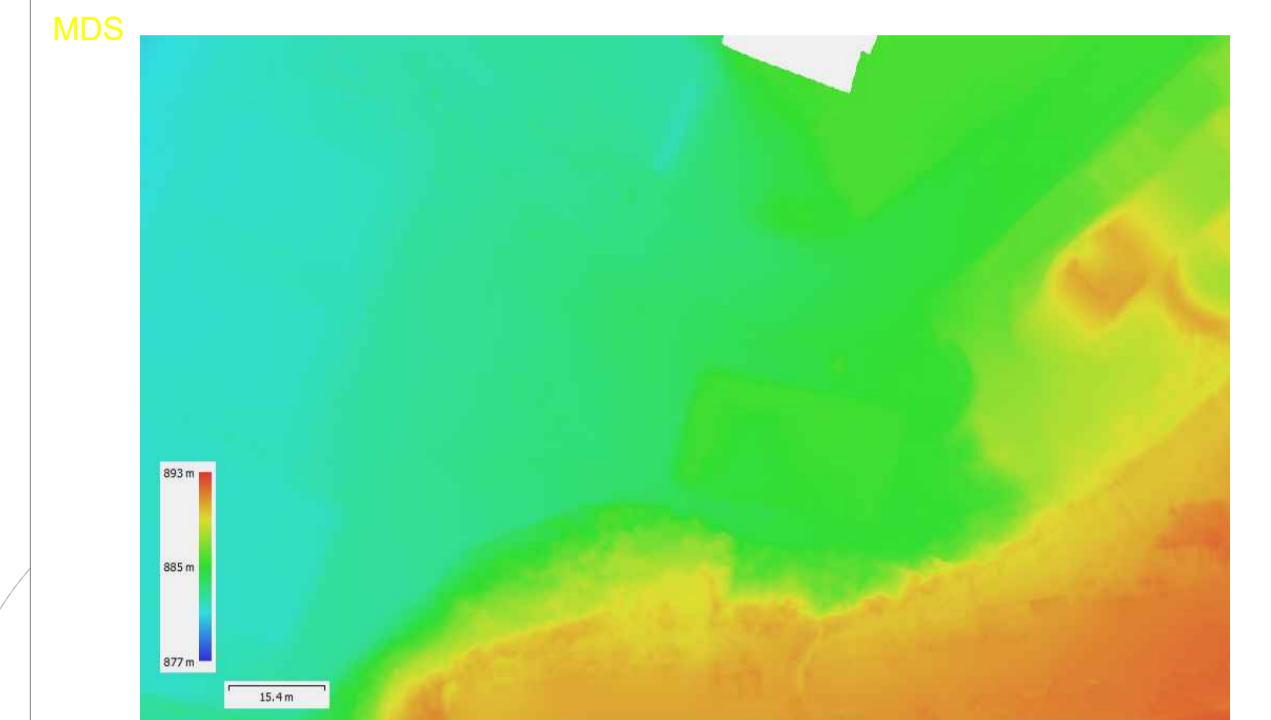
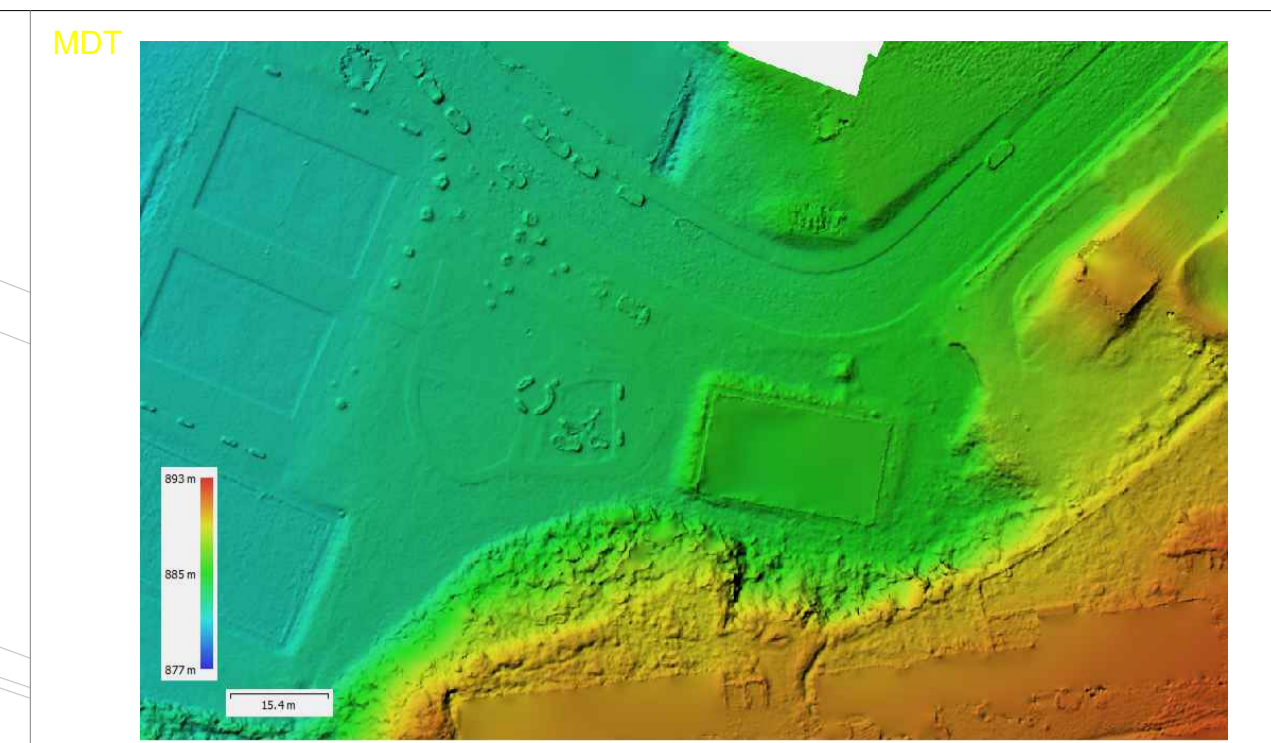
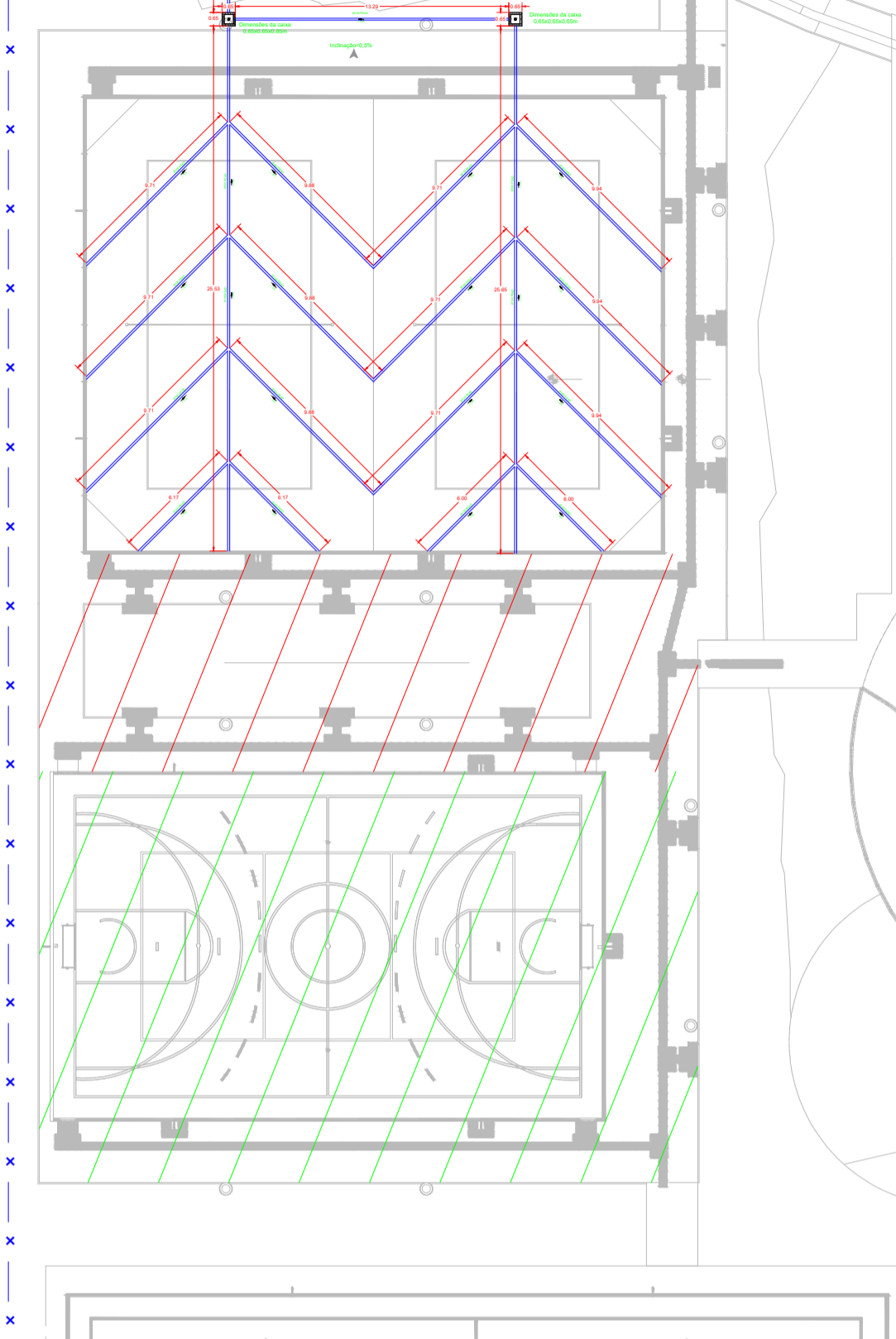
DET. ABERTURA DE VALA



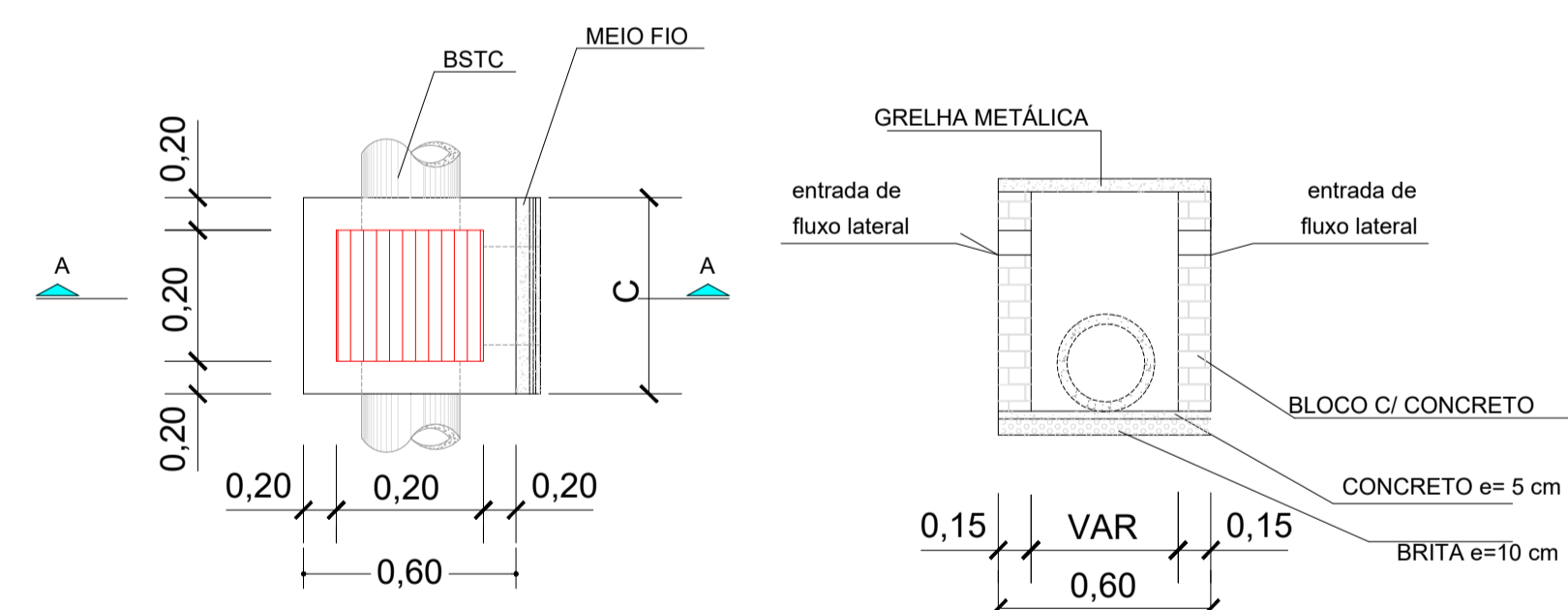
- 1 - Tubo drenagem
- 2 - Manta geotêxtil
- 3 - Material granular



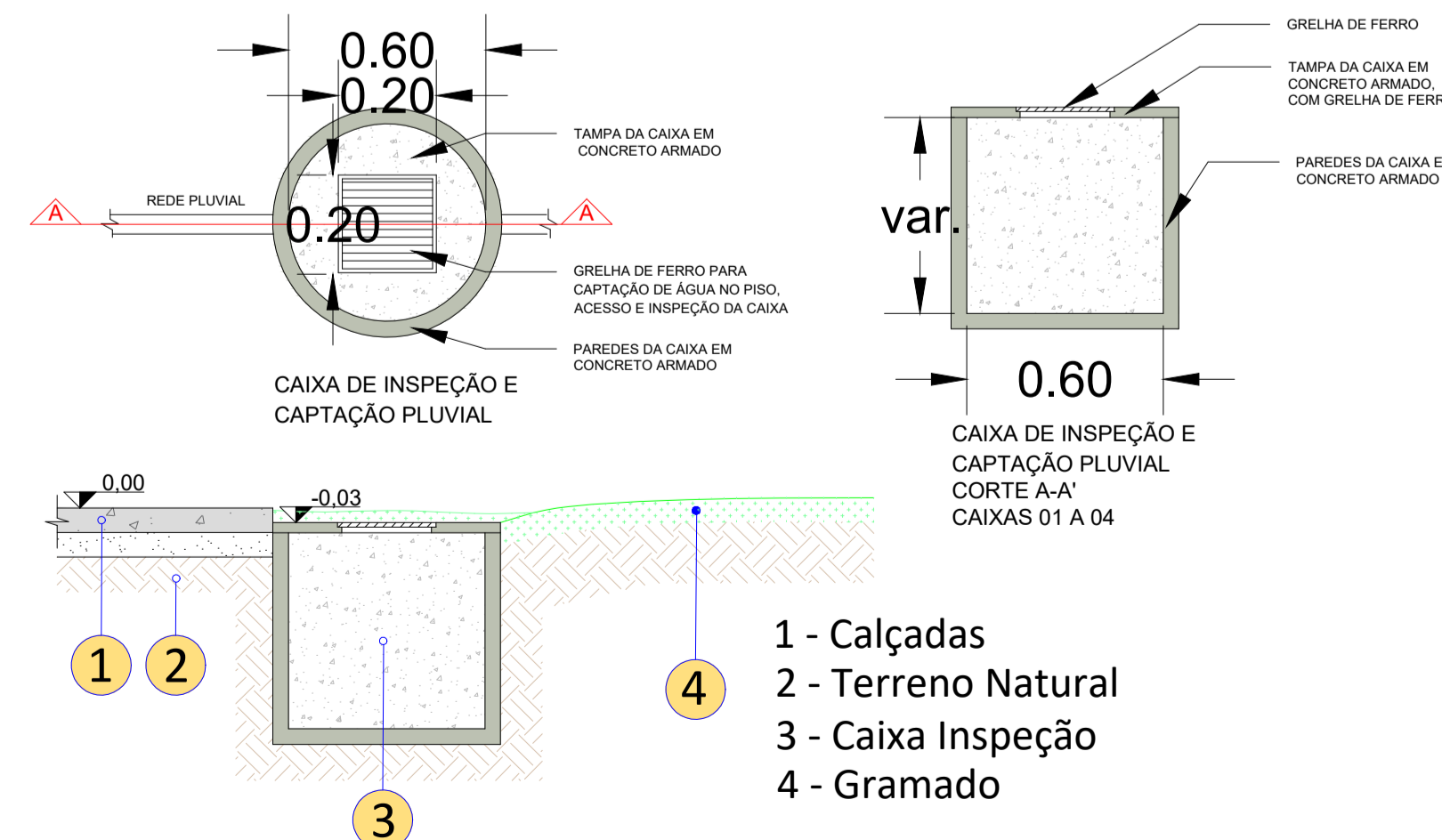
SEGUE PARA A DRENAGEM EXISTENTE



CAIXA QUADRADA COM GRELHA METÁLICA



CAIXA CIRCULAR COM GRELHA METÁLICA



- 1 - Calçadas
- 2 - Terreno Natural
- 3 - Caixa Inspeção
- 4 - Gramado

CAIXA REDONDA COM GRELHA METÁLICA  
 CONSTRUÇÕES  
 TUBO PEAD Ø100mm  
 CAIXA EXISTENTE

DESENVOLVIMENTO E GERENCIAMENTO

**GABINETE DO DEPUTADO MARCIUS MACHADO**

RUA. MINISTRO PEDRO DE TOLEDO, 218 SALA 01  
CORAL - LAGES - SC. CEP.: 88509-520

PROJETO:  
**PROJETO DRENAGEM QUADRA AREIA JONES MINOSSO**

RESPONSÁVEIS TÉCNICOS:  
**LUIS HENRIQUE G. BECKER**  
ENG(A), CIVIL

CREA/SC 196514-1

RESPONSÁVEL PELO RECEBIMENTO:  
**PREFEITURA MUNICIPAL DE LAGES - SC**

(ASS. RESPONSÁVEL)

ENDEREÇO: RUA BENJAMIN CONSTANT, 13 - CENTRO, LAGES - SC, 88501-900 82.777.301/0001-90 (CNPJ)

CONTEÚDO:  
PLANTA BAIXA E DETALHES

FOLHA TAMANHO - A0  
OBS: Área da quadra: 631,09 m<sup>2</sup>/ área de calçadas: 319,30m<sup>2</sup>

ENDEREÇO DA OBRA: RUA JOSE MARIANO DA SILVA, S/N, UNIVERSITARIO, LAGES/SC - 88511-098

DESENVOLVIMENTO: **STEPHANIE DE OLIVEIRA - ARQUITETA E URBANISTA**  
CAU: A288144-6

DATA: **NOVEMBRO 2025**

Nº DO DESENHO: **DRE 01/01**