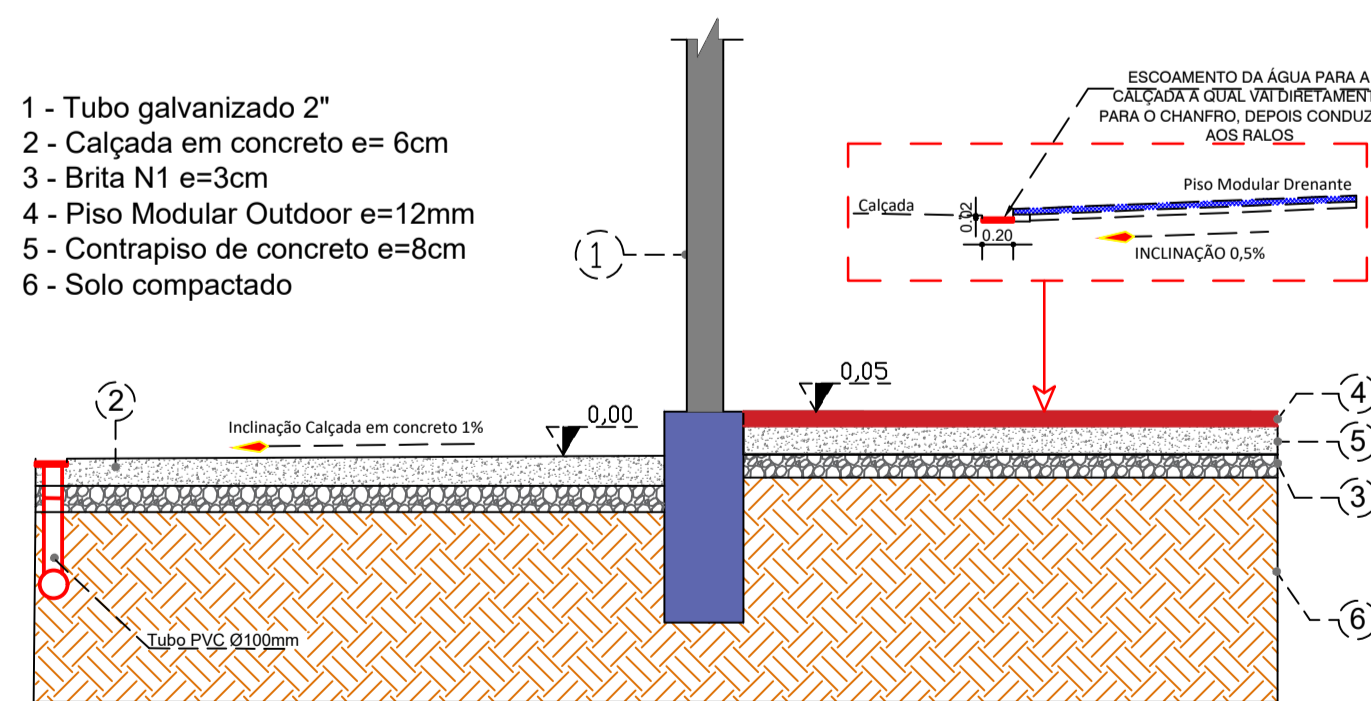
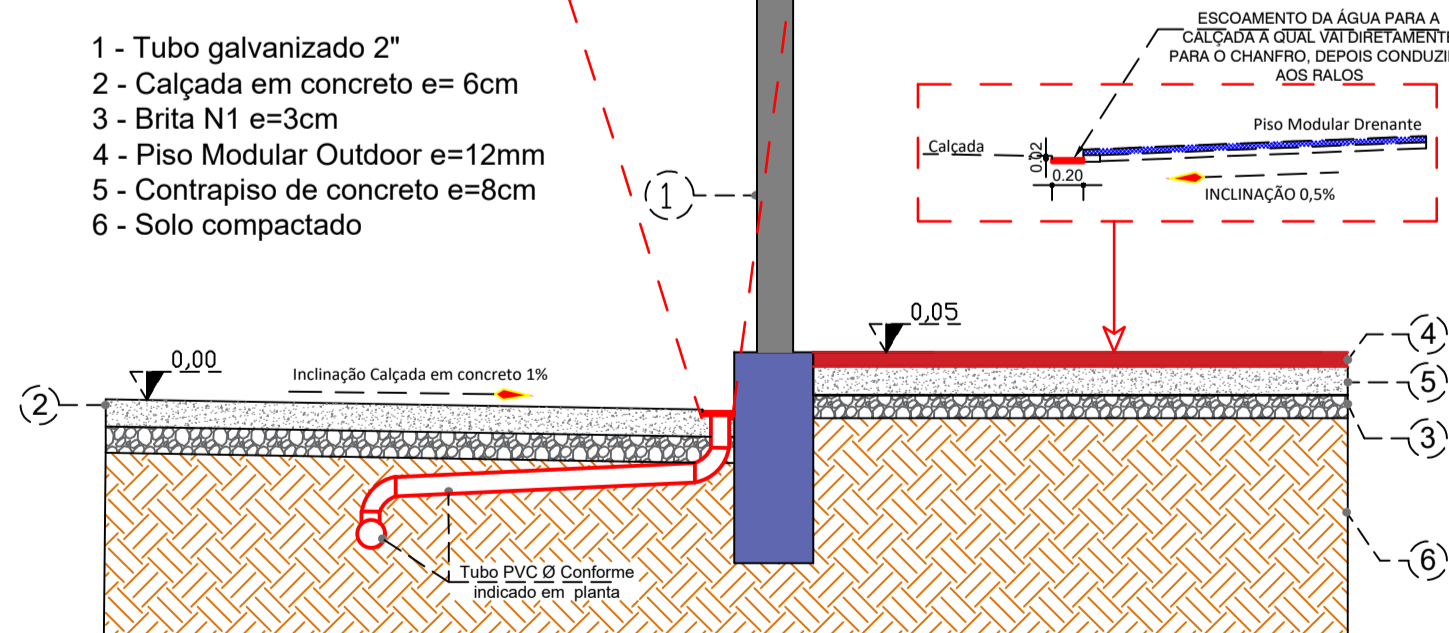


1 PLANTA BAIXA - DRENAGEM
ESCALA: 1/75

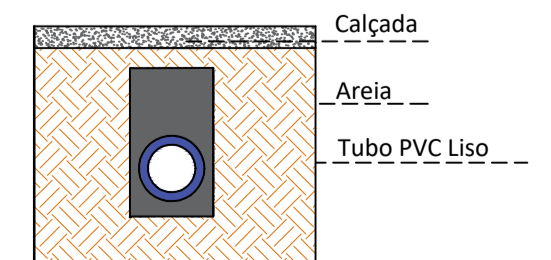
- 1 - Tubo galvanizado 2"
- 2 - Calçada em concreto e=6cm
- 3 - Brita N1 e=3cm
- 4 - Piso Modular Outdoor e=12mm
- 5 - Contrapiso de concreto e=8cm
- 6 - Solo compactado



07 DETALHE 01 DA VALA DE DRENAGEM
S/ESCALA



07 DETALHE 02 DA VALA DE DRENAGEM
S/ESCALA



08 DETALHAMENTO DO TUBO LISO
S/ESCALA

Lista de materiais	
Drenagem	
Tubo PVC Ø100 mm	26,30 m
Tubo PVC Ø 150 mm	37,75 m
Caixa de passagem (40x40cm)	1,0 und
Joelho 90° PVC 100mm	11,0 und
Tê PVC 100mm	3,0 und
Tê com redução PVC 150x100mm	3,0 und
Ralo pluvial 20x20cm	7,0 und

13 MEMORIAL DE CÁLCULO DE DRENAGEM
S/ESCALA

MEMORIAL DE CÁLCULO	
DIMENSIONAMENTO TUBO DE DRENAGEM CALÇADA FRONTAL (SEM CONTRIBUIÇÃO DA QUADRA)	
$H = 2050 \cdot T_r^{1,4} = 2050 \cdot 1,1^{1,4} = 2050$	$[86,61 \text{ mm}]$
$(Ic = 307)^{0,78} (5 + 307)^{0,78} = 23,67$	
$i = \text{Intensidade pluviométrica (mm/h)}$	
$T_r = \text{Tempo retorno (ano)}$	
$Ic = \text{Tempo de concentração (min)}$	
$Q = I \cdot A = \frac{86,61 \cdot 95}{60} = [132,13 \text{ mm}]$	
$Q = \text{Vasão de projeto (l/min)}$	
$i = \text{Intensidade pluviométrica (mm/h)}$	
$A = \text{Área de contribuição (m}^2\text{)}$	

Conforme Tabela 4 - NBR 10844 - Instalações prediais de águas pluviais, adotou-se diâmetro interno de 100mm com 1% de inclinação

Tabela 4 - Capacidade de condutores horizontais de esgoto (valores em Litros/s)							
Diâmetro (mm)	21000	21000	21000	21000	21000	21000	21000
100	15	17	19	21	23	25	27
125	21	24	27	30	33	36	39
150	27	31	35	39	43	47	51
175	33	38	43	48	53	58	63
200	39	45	51	57	63	69	75
225	45	52	59	66	73	80	87
250	51	59	67	75	83	91	99
275	57	66	75	84	93	102	111
300	63	73	83	93	103	113	123
325	69	80	91	101	111	121	131
350	75	87	99	109	119	129	139
375	81	93	105	115	125	135	145
400	87	100	112	122	132	142	152
425	93	106	118	128	138	148	158
450	99	113	125	135	145	155	165
475	105	119	131	141	151	161	171
500	111	125	137	147	157	167	177
525	117	131	143	153	163	173	183
550	123	137	149	159	169	179	189
575	129	143	155	165	175	185	195
600	135	149	161	171	181	191	201
625	141	155	167	177	187	197	207
650	147	161	173	183	193	203	213
675	153	167	179	189	199	209	219
700	159	173	185	195	205	215	225
725	165	179	191	201	211	221	231
750	171	185	197	207	217	227	237
775	177	191	203	213	223	233	243
800	183	197	209	219	229	239	249
825	189	203	215	225	235	245	255
850	195	209	221	231	241	251	261
875	201	215	227	237	247	257	267
900	207	221	233	243	253	263	273
925	213	227	239	249	259	269	279
950	219	233	245	255	265	275	285
975	225	239	251	261	271	281	291
1000	231	245	257	267	277	287	297

Nota: As tabelas foram elaboradas com base no método de dimensionamento proposto na NBR 10844, considerando a velocidade de escoamento de 0,7 m/s.

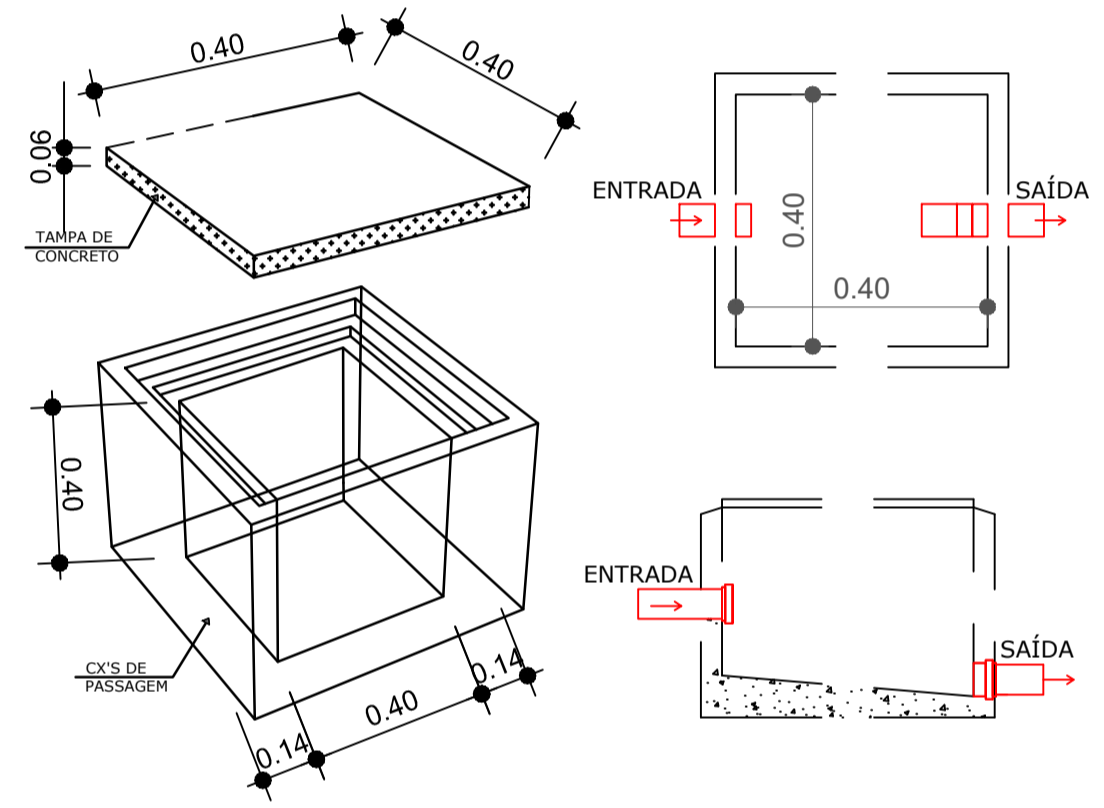
MEMORIAL DE CÁLCULO	
DIMENSIONAMENTO TUBO DE DRENAGEM CALÇADA LATERAL (COM CONTRIBUIÇÃO DA QUADRA)	
$H = 2050 \cdot T_r^{1,4} = 2050 \cdot 1,1^{1,4} = 2050$	$[86,61 \text{ mm}]$
$(Ic = 307)^{0,78} (5 + 307)^{0,78} = 23,67$	
$i = \text{Intensidade pluviométrica (mm/h)}$	
$T_r = \text{Tempo retorno (ano)}$	
$Ic = \text{Tempo de concentração (min)}$	
$Q = I \cdot A = \frac{86,61 \cdot 504}{60} = [727,51 \text{ mm}]$	
$Q = \text{Vasão de projeto (l/min)}$	
$i = \text{Intensidade pluviométrica (mm/h)}$	
$A = \text{Área de contribuição (m}^2\text{)}$	

Conforme Tabela 4 - NBR 10844 - Instalações prediais de águas pluviais, adotou-se diâmetro interno de 150mm com 1% de inclinação

Tabela 4 - Capacidade de condutores horizontais de esgoto (valores em Litros/s)							
Diâmetro (mm)	21000	21000	21000	21000	21000	21000	21000
100	15	17	19	21	23	25	27
125	21	24	27	30	33	36	39
150	27	31	35	39	43	47	51
175	33	38	43	48	53	58	63
200	39	45	51	57	63	69	75
225	45	52	59	66	73	80	87
250	51	59	67	75	83	91	99
275	57	66	75	84	93	102	111
300	63	73	83	93	103	113	123
325	69	80	91	101	111	121	131
350	75	87	99	109	119	129	139
375	81	93	105	115	125	135	145
400	87	100	112	122	132	142	152
425	93	106	118	128	138	148	158
450	99	113	125	135	145	155	165
475	105	119	131	141	151	161	171
500	111	125	137	147	157	167	177
525	117	131	143	153	163	173	183
550	123	137	149	159	169	179	189
575	129	143	155	165	175	185	195
600	135	149	161	171	181	191	201
625	141	155	167	177	187	197	207
650	147	161	173	183	193	203	213
675	153	167	179	189	199	209	219
700	159	173	185	195	205	215	225
725	165	179	191	201	211	221	231
750	171	185	197	207	217	227	237
775	177	191	203	213	223	233	243
800	183	197	209	219	229	239	249
825	189	203	215	225	235	245	255
850	195	209	221	231	241	251	261
875	201	215	227	237	247	257	267
900	207	221	233	243	253	263	273
925	213	227	239	249	259	269	279
950	219	233	245	255	265	275	285
975	225	239	251	261	271	281	291
1000	231	245	257	267	277	287	297

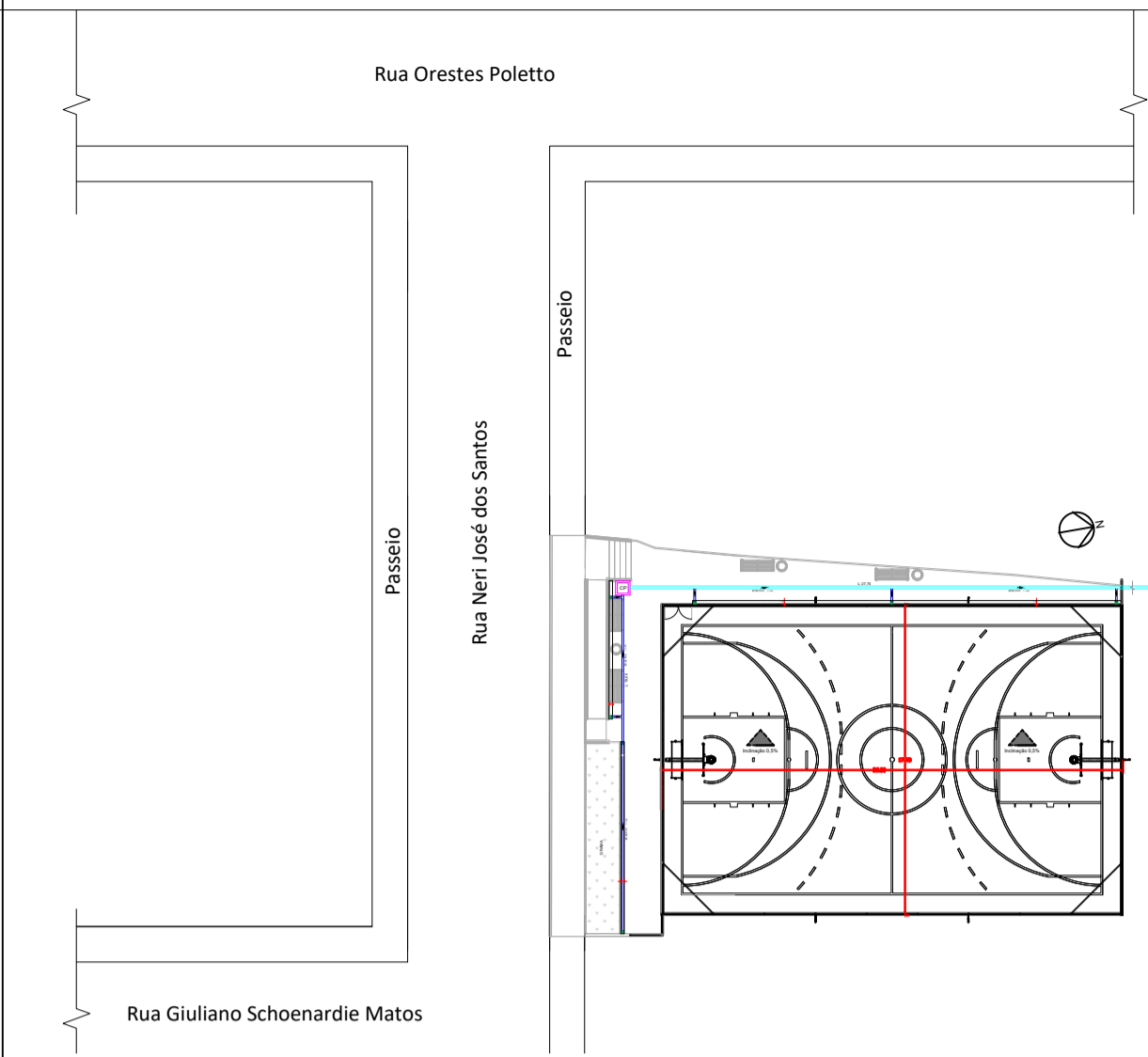
Nota: As tabelas foram elaboradas com base no método de dimensionamento proposto na NBR 10844, considerando a velocidade de escoamento de 0,7 m/s.

03 DETALHE SAÍDA DE DRENO
S/ESCALA



- 1 - Calçadas
- 2 - Terreno Natural
- 3 - Caixa de passagem

12 DETALHAMENTO CAIXA DE PASSAGEM PLUVIAL (CP)
S/ESCALA



02 PLANTA DE LOCALIZAÇÃO
ESC. 1:400

Legenda	
CP	Caixa de passagem (40x40cm)
⊗	Ralo pluvial (20x20cm)
—	Tubo PVC Ø150
—	Tubo PVC Ø100
□	Boca de saída de dreno

DESENVOLVIMENTO E GERENCIAMENTO

GABINETE DO DEPUTADO MARCIUS MACHADO

RUA MINISTRO PEDRO DE TOLEDO, 218 SALA 01
CORAL - LAGES - SC. CEP: 88508-520

PROJETO: PROJETO DE DRENAGEM DE QUADRA POLIESPORTIVA

RESPONSÁVEIS TÉCNICOS: RAFAEL RAITZ HERMES
ENG. CIVIL

RESPONSÁVEL PELO RECEBIMENTO DO PROJETO: PREFEITURA MUNICIPAL DE LAGES - SC

ENDEREÇO: RUA BENJAMIN CONSTANT, 13 - CENTRO, LAGES - SC, 88501-900 CNPJ: 82.777.301/0001-90

CONTEÚDO: PLANTA DE DRENAGEM, LOCALIZAÇÃO, DIMENSIONAMENTO, DETALHAMENTOS E CORTES

FOLHA TAMANHO - A1
OBS.: ÁREA DA QUADRA: 455,00 m²
RUA NERI JOSÉ DOS SANTOS, S/N, BAIRRO PENHA, CEP 88.525-712, LAGES-SC

DESENVOLVIMENTO: RAFAEL RAITZ HERMES DATA: JANEIRO 2026 Nº DO DESENHO: DRE 1/1