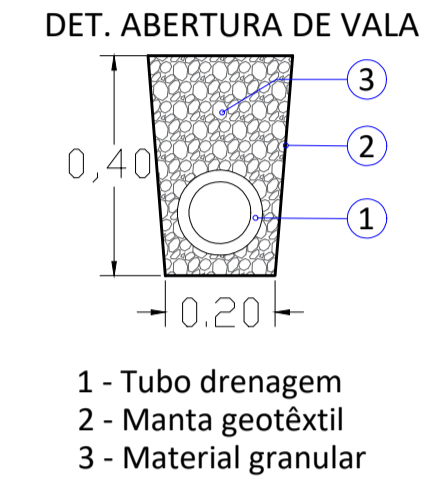


Lista de materiais

Drenagem	
Manta Geotêxtil	32,91 m ²
Brita N°3	1,60 m ³
Tubo PVC Ø100 mm	3,50 m
Tubo PEAD Ø100 mm	19,08 m
Caixa de inspeção (40x40)	2,0 und



03 DETALHAMENTO DA VALA DE DRENAGEM S/ ESCALA

MEMORIAL DE CÁLCULO DIMENSIONAMENTO TUBO DE DRENAGEM

$$i = \frac{2050 \cdot Tr^{0,20}}{(tc + 30)^{0,88}} = \frac{2050 \cdot 2^{0,20}}{(5 + 30)^{0,88}} = \frac{2354,83}{23,67} = 99,48 \text{ mm/h}$$

i = Intensidade pluviométrica (mm/h)
Tr = Tempo retorno (ano)
tc = Tempo de concentração (min)

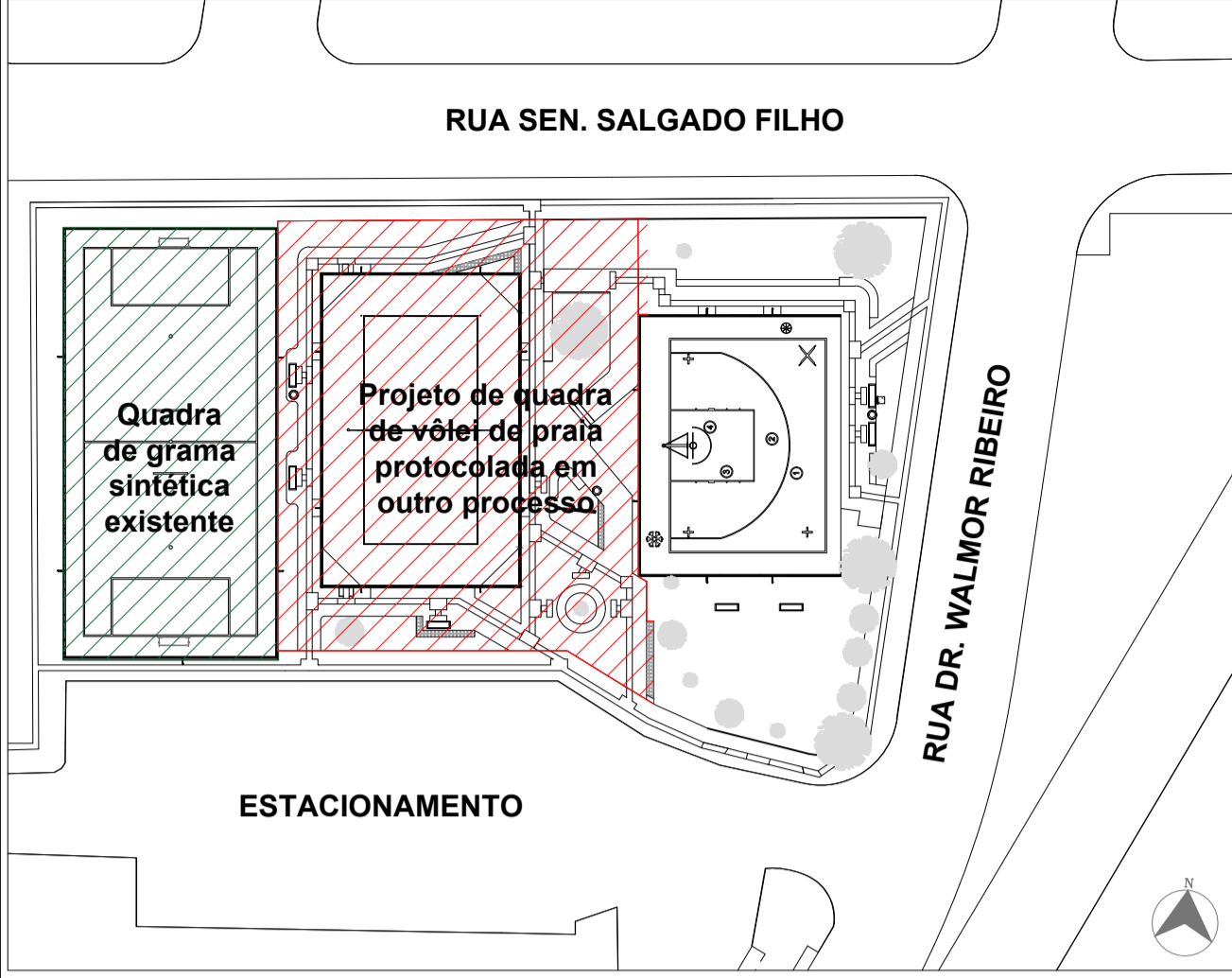
$$Q = \frac{c \cdot i \cdot A}{60} = \frac{0,75 \cdot 99,48 \cdot 226}{60} = 281,03$$

Q = Vazão de projeto (l/min)
c = Coeficiente de Infiltração
i = Intensidade pluviométrica (mm/h)
A = Área de contribuição (m²)
Obs: A área de contribuição foi calculada utilizando uma média de infiltração entre as área de grama e a quadra.

Diâmetro interno (mm)	i = 0,011				i = 0,012				i = 0,013			
	0,5%	1%	2%	4%	0,5%	1%	2%	4%	0,5%	1%	2%	4%
1	2	3	4	5	6	7	8	9	10	11	12	13
1	50	32	45	64	90	29	41	58	83	27	36	54
2	75	95	133	188	267	87	122	172	245	80	113	169
3	100	204	287	405	575	187	264	372	527	173	243	343
4	125	270	371	521	736	239	339	478	674	223	313	441
5	150	302	417	587	829	277	393	547	771	259	363	509
6	200	400	550	770	1070	350	490	680	950	310	430	590
7	250	500	680	950	1320	430	590	820	1150	380	520	720
8	300	600	830	1160	1620	530	730	1020	1420	460	630	870

Nota: As vazões foram calculadas utilizando-se a fórmula de Manning-Strickler, com a altura de lâmina de água igual a 2-3 D.

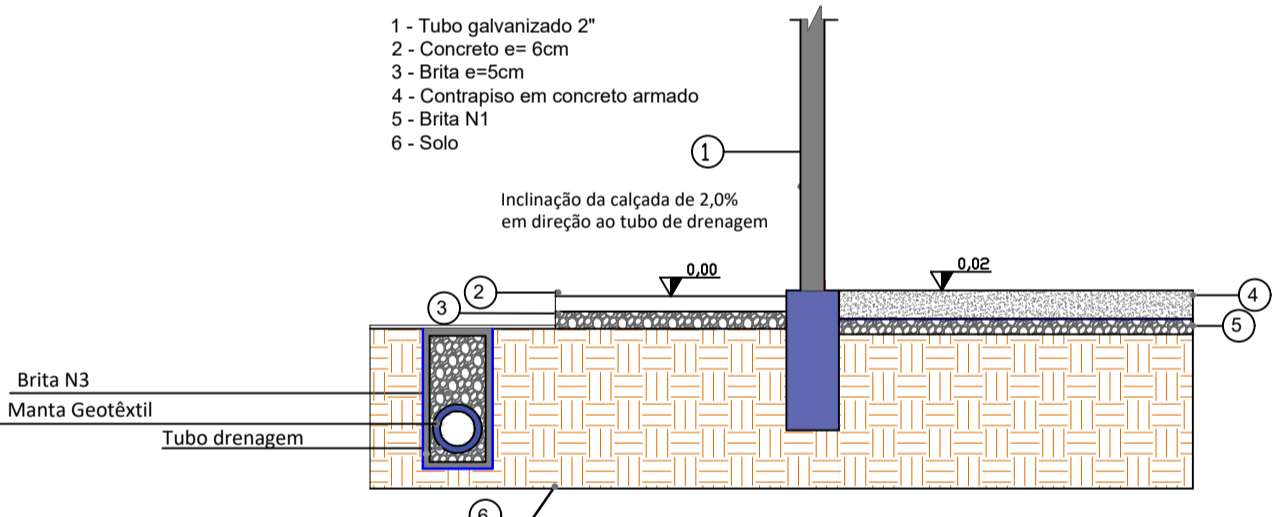
04 MEMORIAL DE CÁLCULO DE DRENAGEM S/ ESCALA



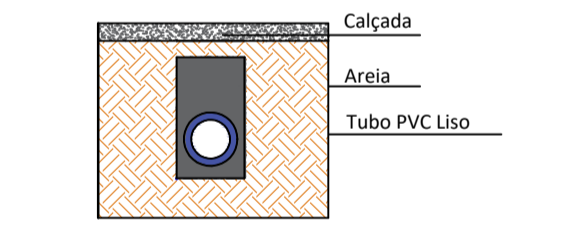
02 PLANTA DE LOCALIZAÇÃO ESC. 1:500

Legenda

CI	Caixa de inspeção (40x40)
CC	Caixa de captação pluvial existente
—	Tubo PEAD Ø100
—	Tubo PVC Ø100
■	Quadra a ser construída em outro processo licitatório
■	Quadra de grama sintética existente

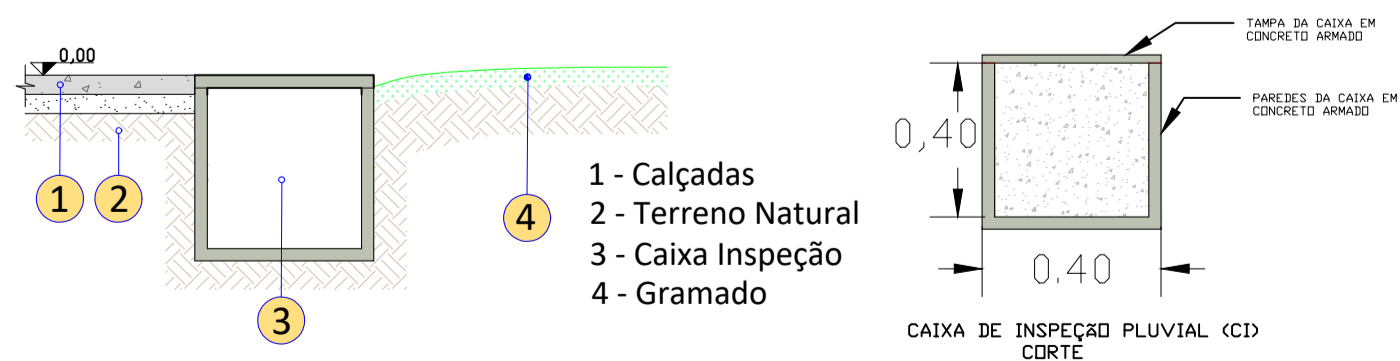


05 DETALHE DO DRENO COM TUBO LISO RÍGIDO PERFURADO S/ ESCALA

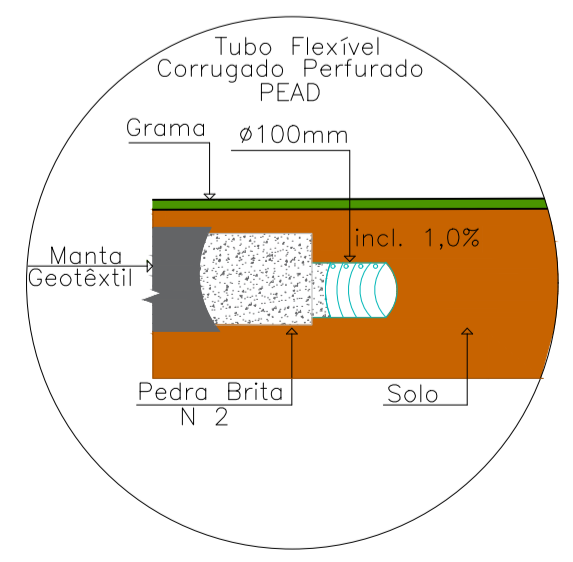


06 DETALHAMENTO DO TUBO LISO S/ ESCALA

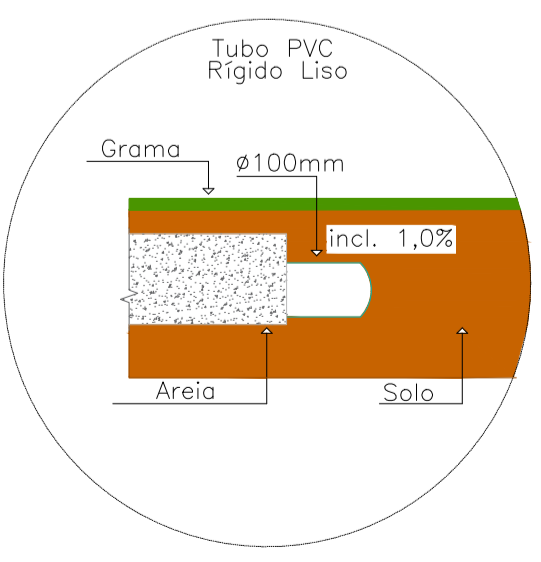
01 PLANTA DE DRENAGEM ESC. 1:100



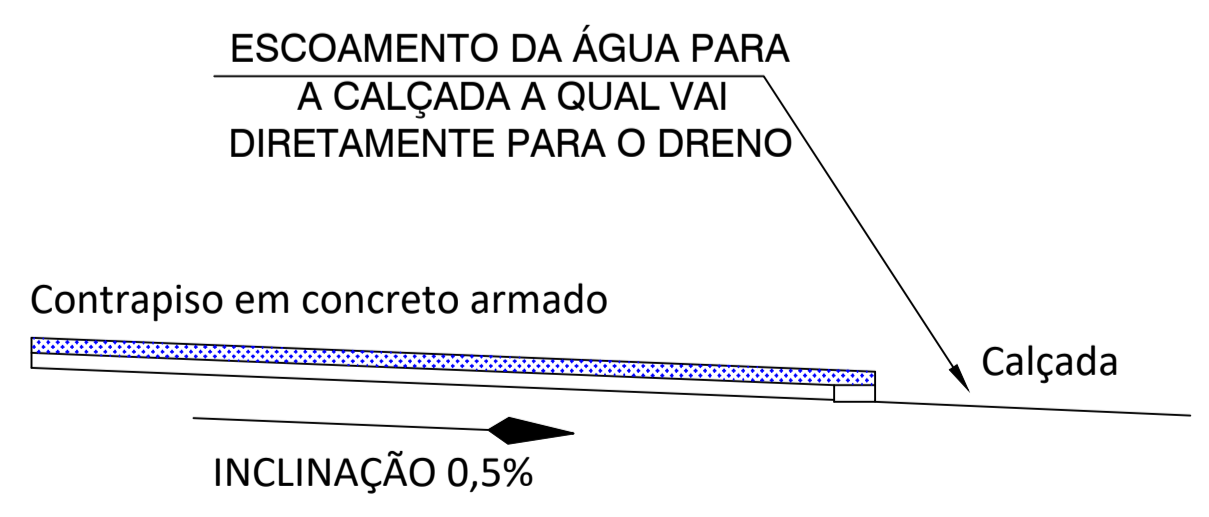
07 DETALHE E CORTE CAIXA DE INSPEÇÃO PLUVIAL (CI) S/ ESCALA



08 DETALHE TUBO PEAD S/ ESCALA



09 DETALHE TUBO LISO S/ ESCALA



10 DETALHE DO CONTRAPISO S/ ESCALA

DESENVOLVIMENTO E GERENCIAMENTO

GABINETE DO DEPUTADO MARCIUS MACHADO

RUA. MINISTRO PEDRO DE TOLEDO, 218 SALA 01 CORAL - LAGES - SC. CEP.: 88509-520

PROJETO: PROJETO DE DRENAGEM QUADRA DE BASQUETE 3X3

RESPONSÁVEIS TÉCNICOS: RAFAEL RAITTZ HERMES ENG. CIVIL

RESPONSÁVEL PELO RECEBIMENTO: PREFEITURA MUNICIPAL DE LAGES - SC

ENDEREÇO: RUA BENJAMIN CONSTANT, 13 - CENTRO, LAGES - SC, 88501-900 CNPJ: 82.777.301/0001-90

CONTEÚDO: PLANTA DE DRENAGEM, LOCALIZAÇÃO, DIMENSIONAMENTO, DETALHAMENTOS E CORTES

FOLHA TAMANHO - A1

OBS.: ÁREA DA QUADRA: 261,69 m² / ÁREA DE CALÇADAS: 73,00 m² / ÁREA TOTAL DE INTERVENÇÃO: 611,74 m² RUA DR. WALMOR RIBEIRO, BAIRRO CORAL, MUNICÍPIO DE LAGES/SC, CEP 88523-060

DESENVOLVIMENTO: RAFAEL RAITTZ HERMES DATA: DEZEMBRO 2025 Nº DO DESENHO: DRE 1/1