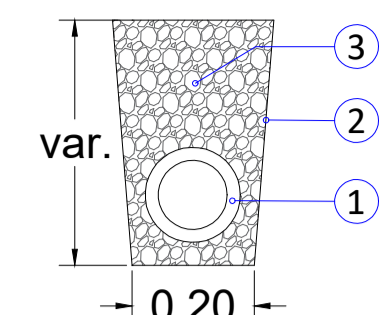
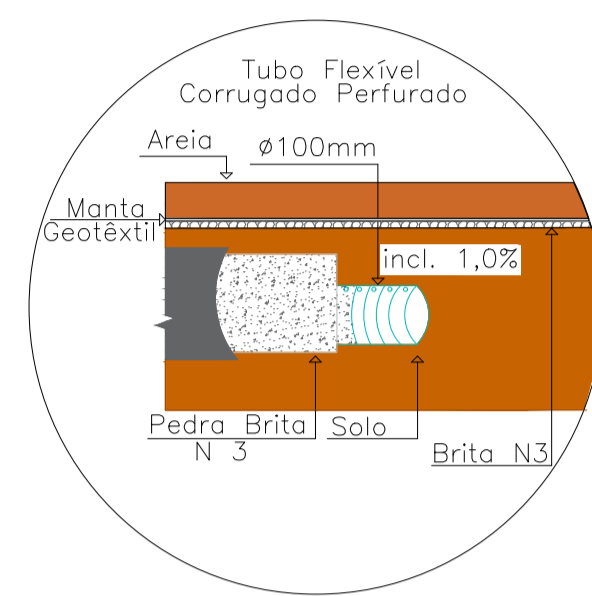


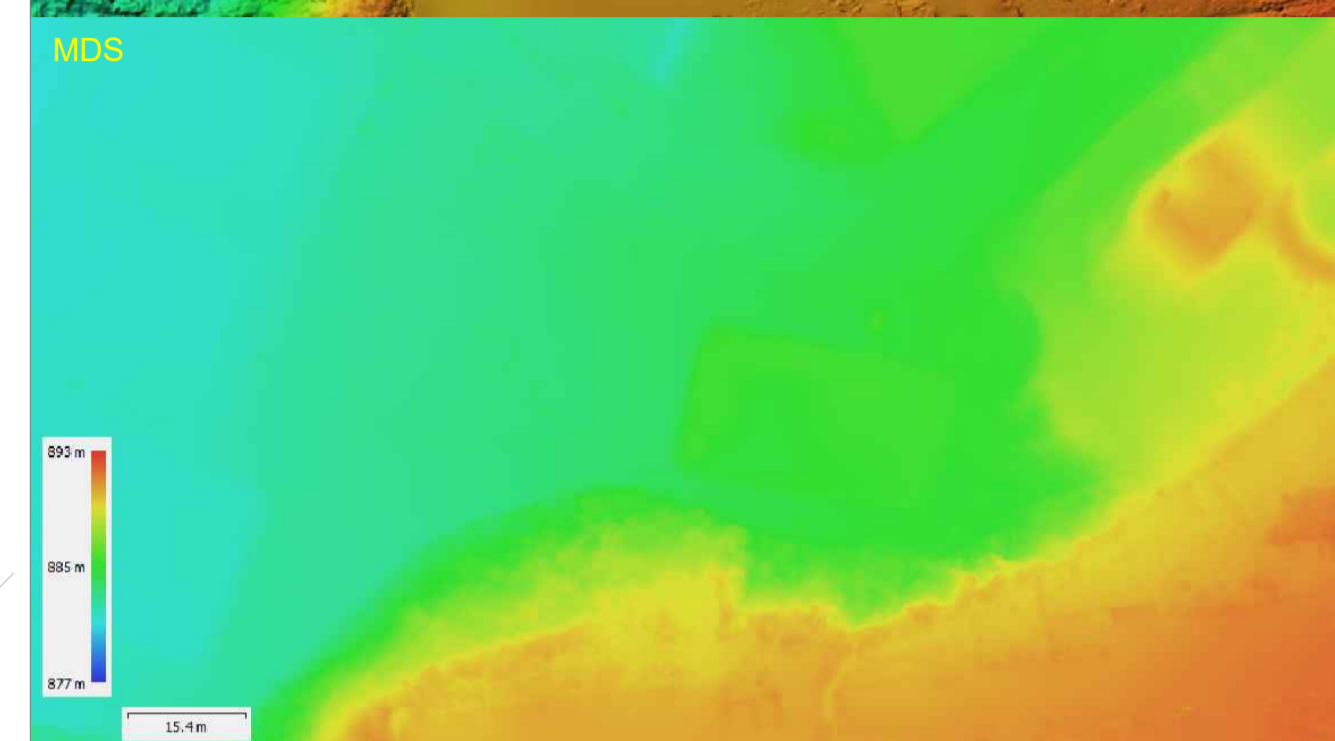
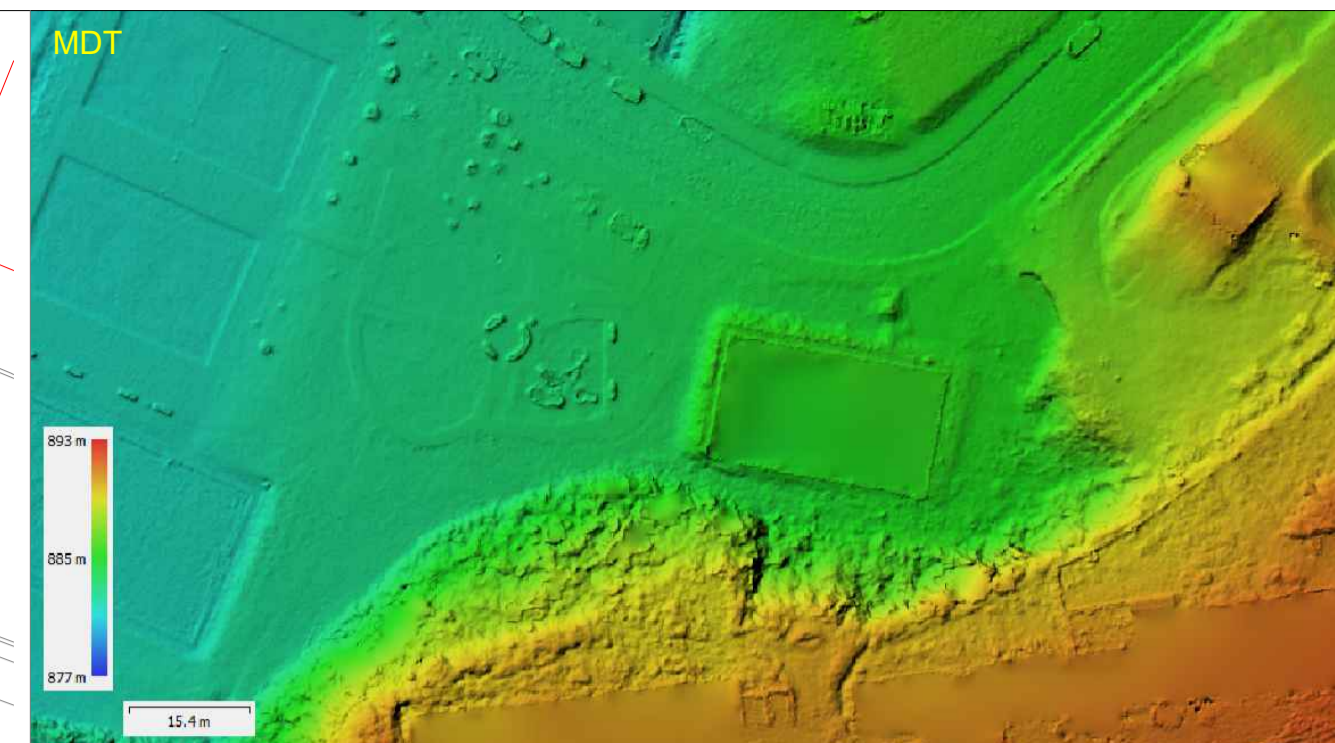
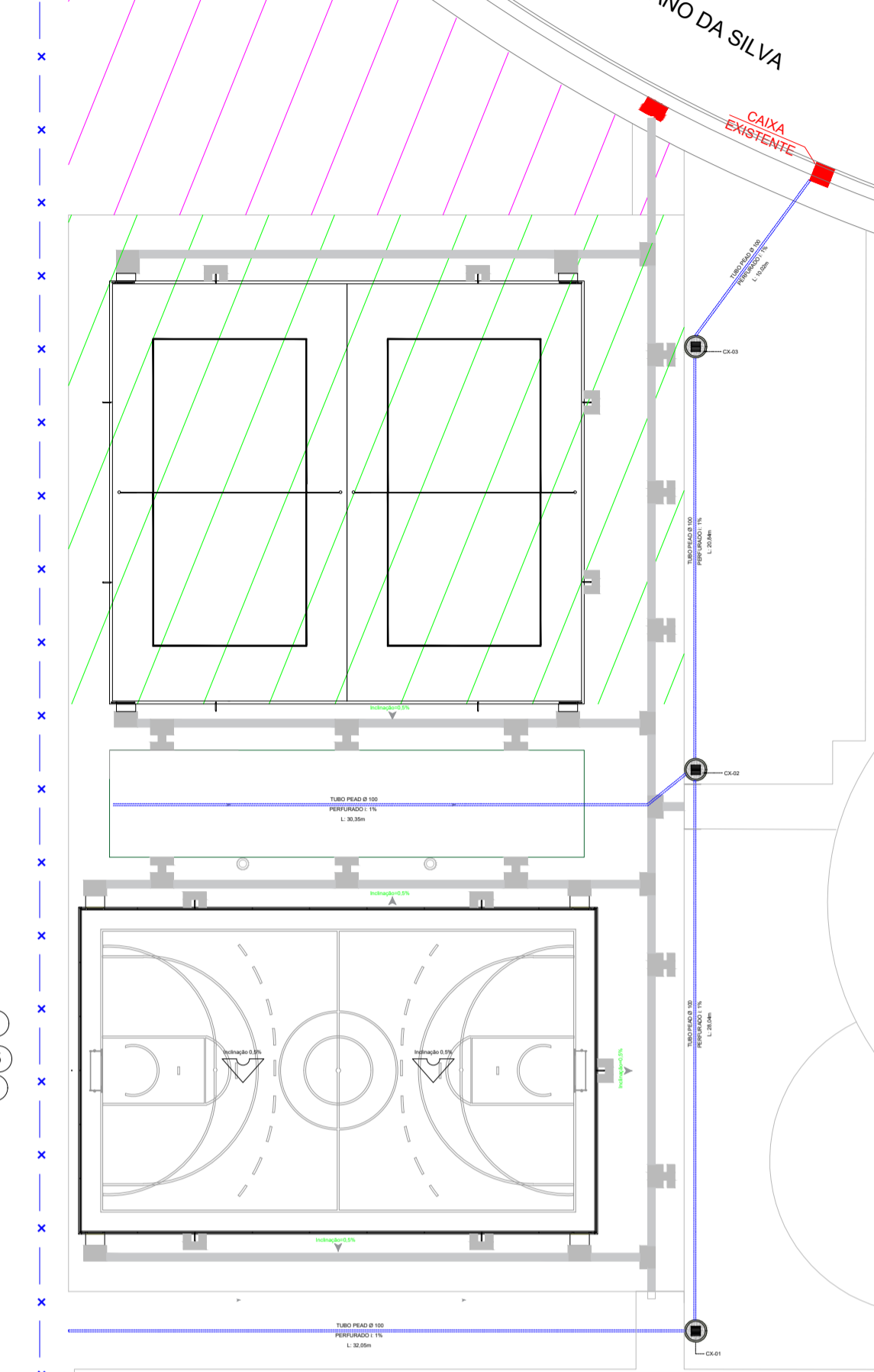
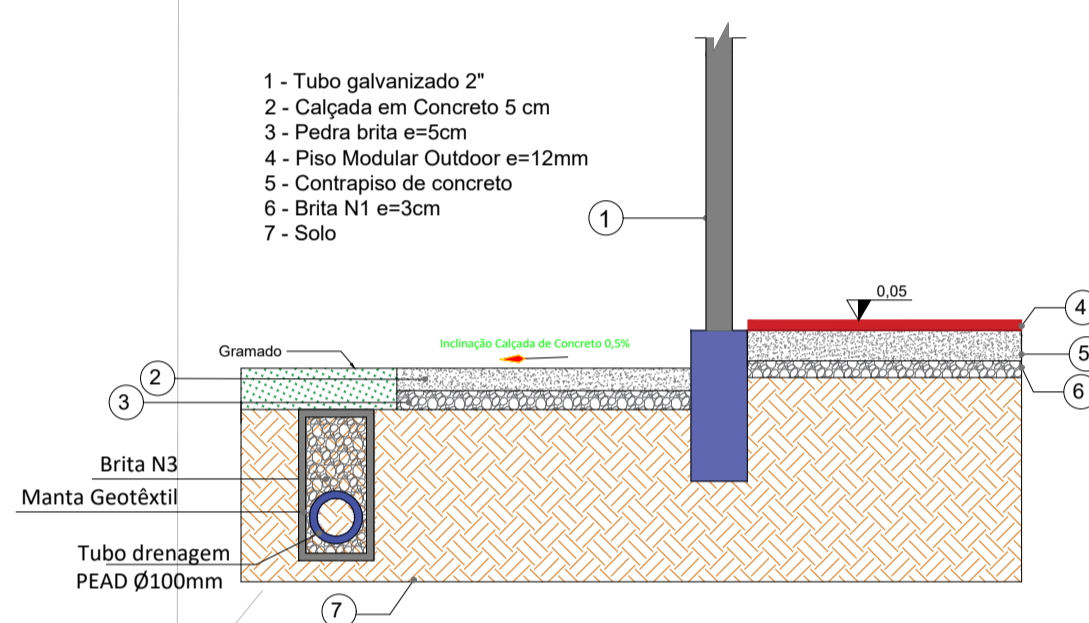
DET. ABERTURA DE VALA



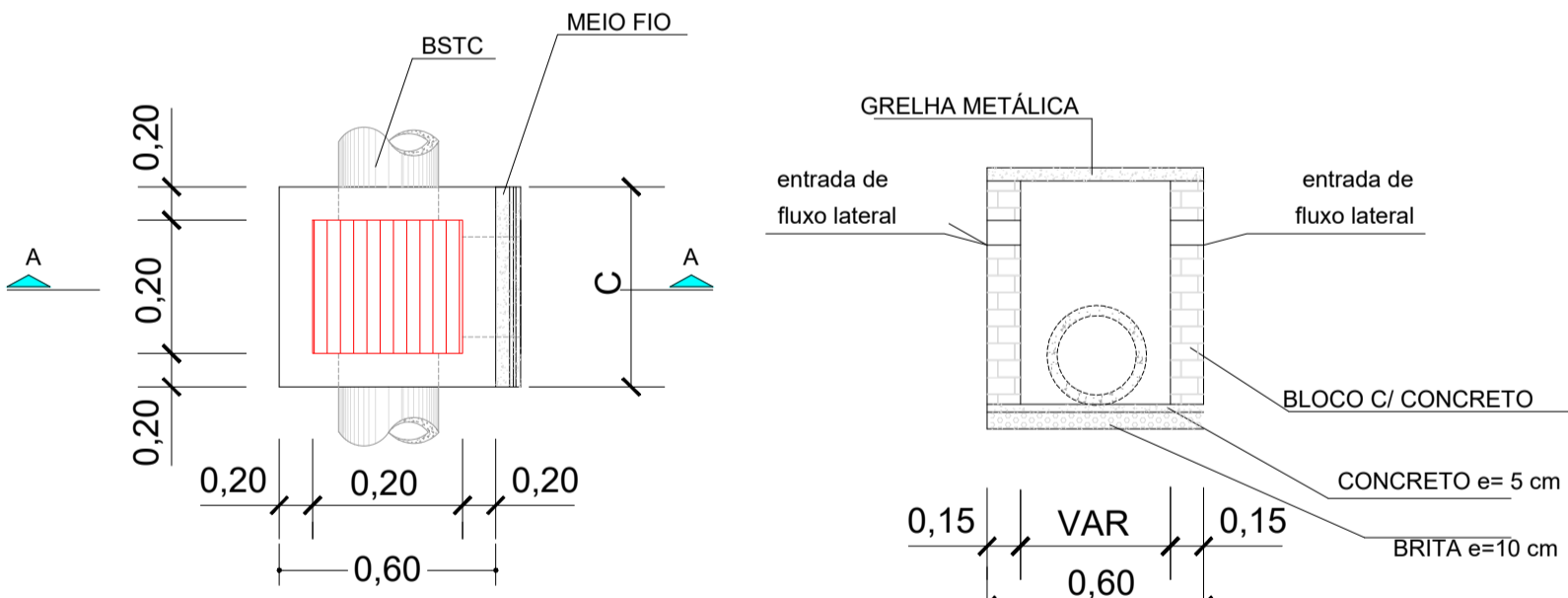
- 1 - Tubo drenagem
- 2 - Manta geotêxtil
- 3 - Material granular



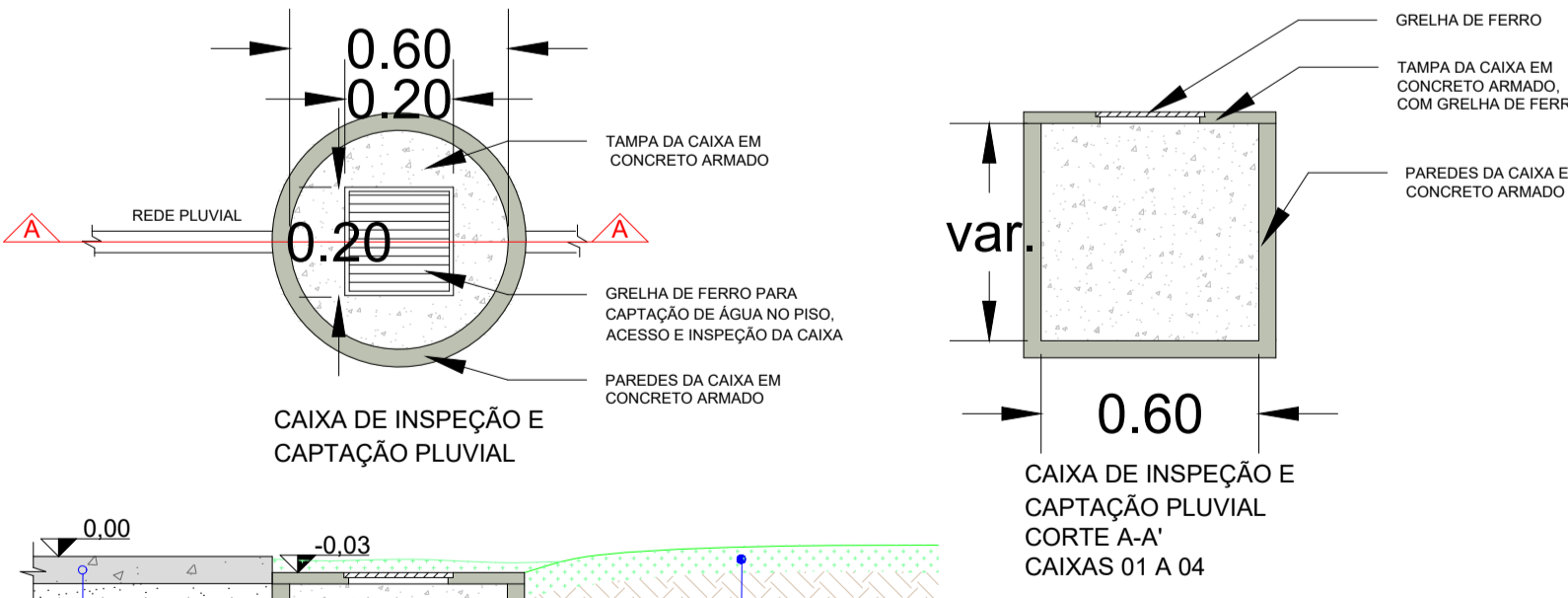
- 1 - Tubo galvanizado 2"
- 2 - Calçada em Concreto 5cm
- 3 - Pedra brita e=5cm
- 4 - Piso Modular Outdoor e=12mm
- 5 - Contrapiso de concreto
- 6 - Brita N1 e=3cm
- 7 - Solo



CAIXA QUADRADA COM GRELHA METÁLICA



CAIXA CIRCULAR COM GRELHA METÁLICA



- 1 - Calçadas
- 2 - Terreno Natural
- 3 - Caixa Inspeção
- 4 - Gramado

CAIXA REDONDA COM GRELHA METÁLICA  
 CONSTRUÇÕES  
 TUBO PEAD Ø100mm  
 CERCA  
 CAIXA EXISTENTE

DESENVOLVIMENTO E GERENCIAMENTO

**GABINETE DO DEPUTADO MARCIUS MACHADO**

RUA. MINISTRO PEDRO DE TOLEDO, 218 SALA 01  
CORAL - LAGES - SC. CEP.: 88509-520

PROJETO:  
**PROJETO DRENAGEM QUADRA POLIESPORTIVA JONES MINOSSO**

RESPONSÁVEIS TÉCNICOS:  
**LUIS HENRIQUE G. BECKER**  
ENG(A), CIVIL

CREA/SC 196514-1

RESPONSÁVEL PELO RECEBIMENTO DO PROJETO:  
**PREFEITURA MUNICIPAL DE LAGES - SC**

(ASS. RESPONSÁVEL)  
ENDEREÇO: RUA BENJAMIN CONSTANT, 13 - CENTRO, LAGES - SC, 88501-900  
82.777.301/0001-90 (CNPJ)

CONTEÚDO:  
PLANTA BAIXA E DETALHES

FOLHA TAMANHO - A0  
OBS: Área da quadra: 459,00 m²/ área de calçada: 305,20m²

ENDEREÇO DA OBRA: RUA JOSÉ MARIANO DA SILVA, S/N, UNIVERSITÁRIO, LAGES/SC - 88511-098

DESENVOLVIMENTO:  
**STEPHANIE DE OLIVEIRA - ARQUITETA E URBANISTA**  
CAU: A288144-6

DATA:  
**NOVEMBRO 2025**

Nº DO DESENHO:  
**DRE 01/01**