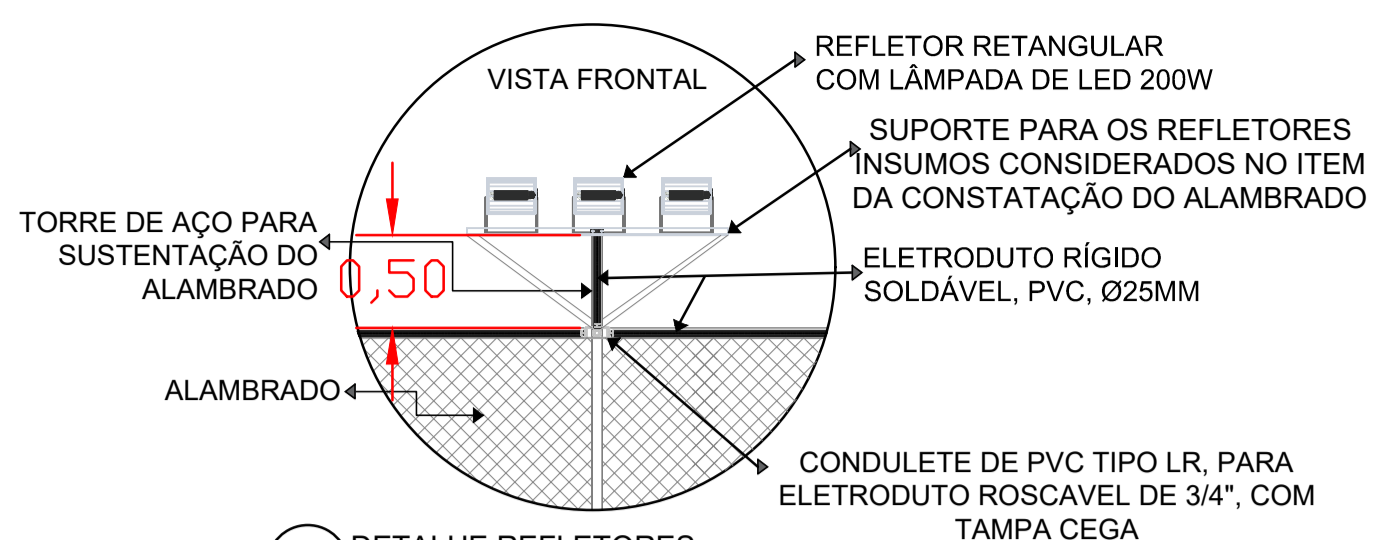
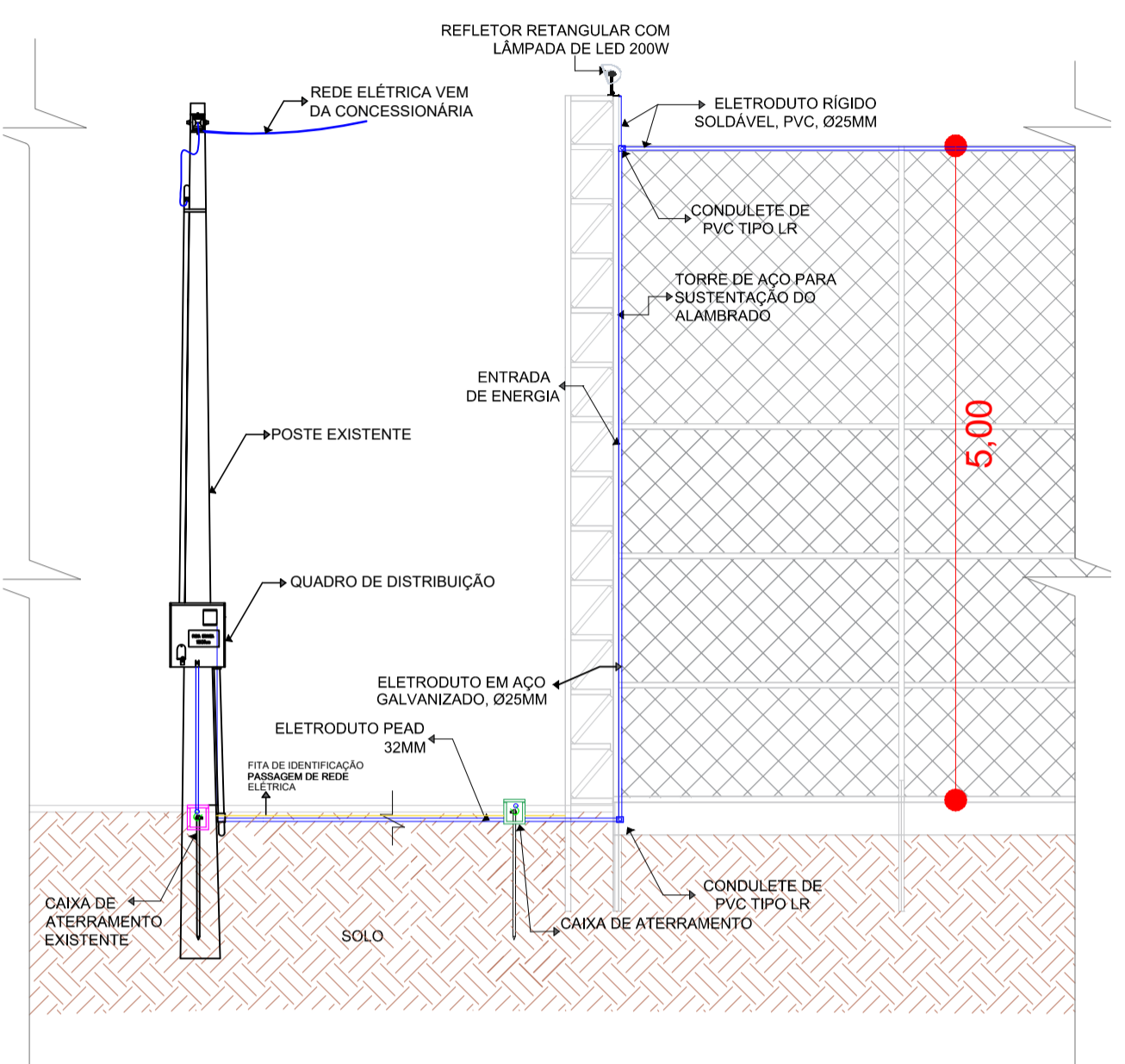


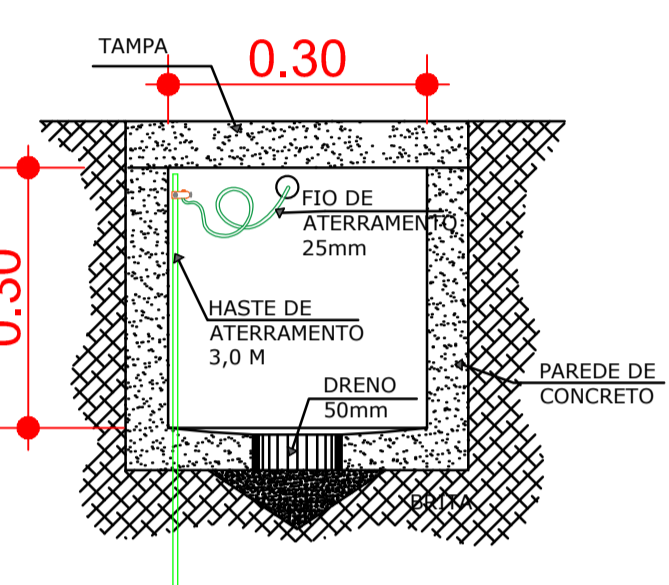
1 PLANTA BAIXA - ELÉTRICO
ESCALA: 1/75



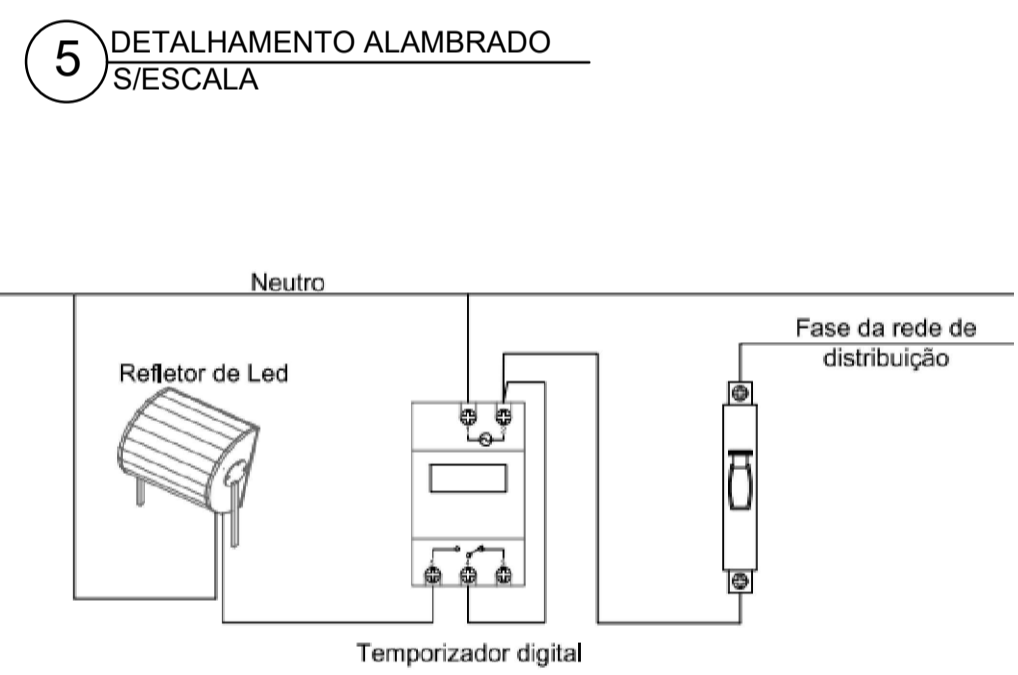
2 DETALHE REFLETORES S/ESCALA



3 PERSPECTIVA CAIXA DE PASSAGEM S/ESCALA

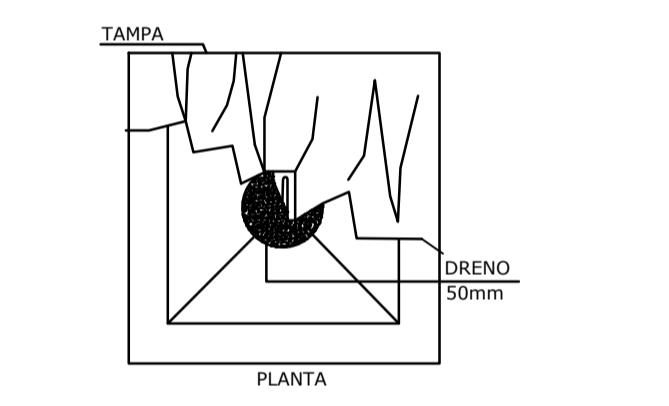


6 CORTE CAIXA DE PASSAGEM S/ESCALA

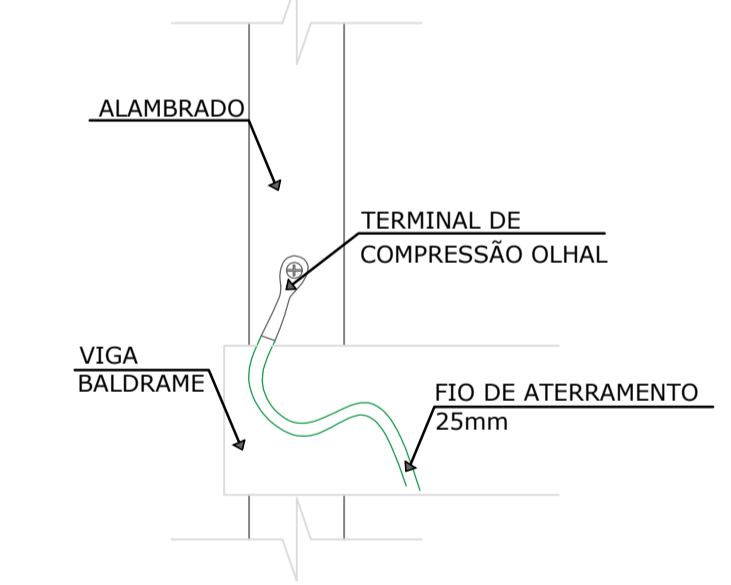


5 DETALHAMENTO ALAMBRADO S/ESCALA

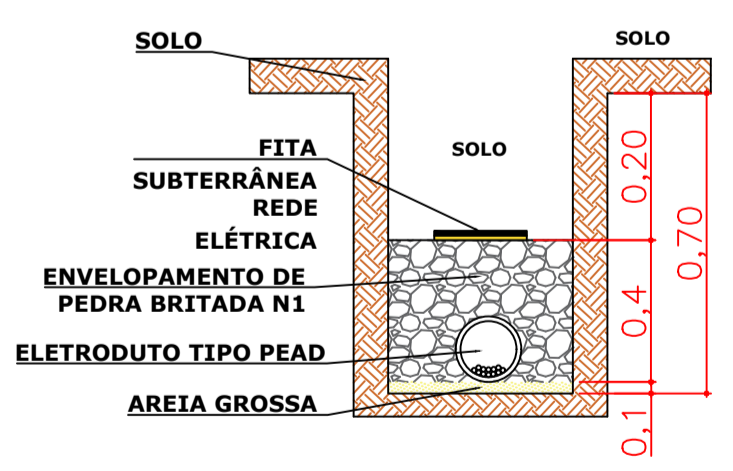
8 ESQUEMA DE INSTALAÇÃO REFLETORES S/ESCALA



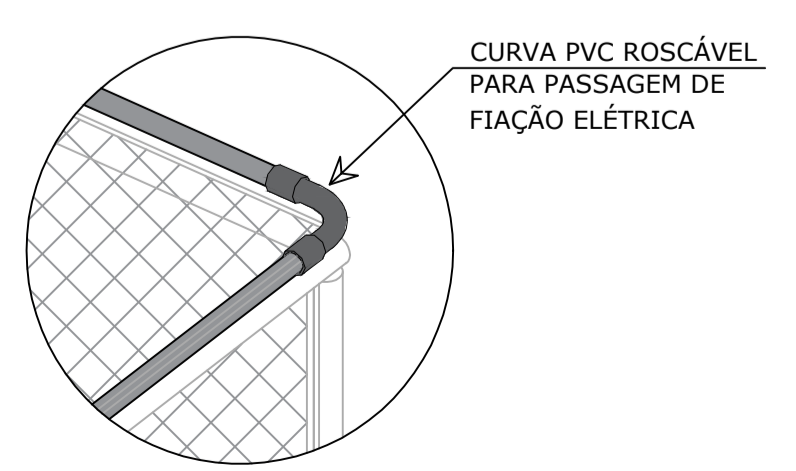
7 PLANTA CAIXA DE PASSAGEM S/ESCALA



9 DETALHE TERMINAL OLHAL S/ESCALA



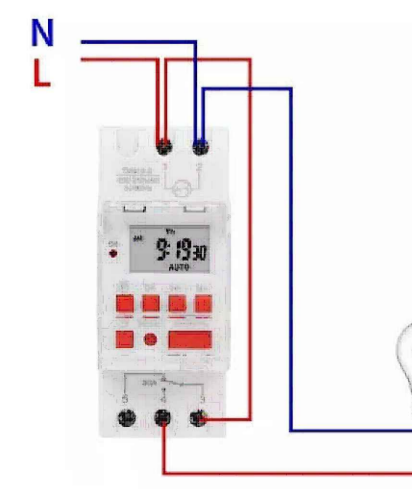
10 CORTE FITA DE IDENTIFICAÇÃO REDE ELÉTRICA S/ESCALA



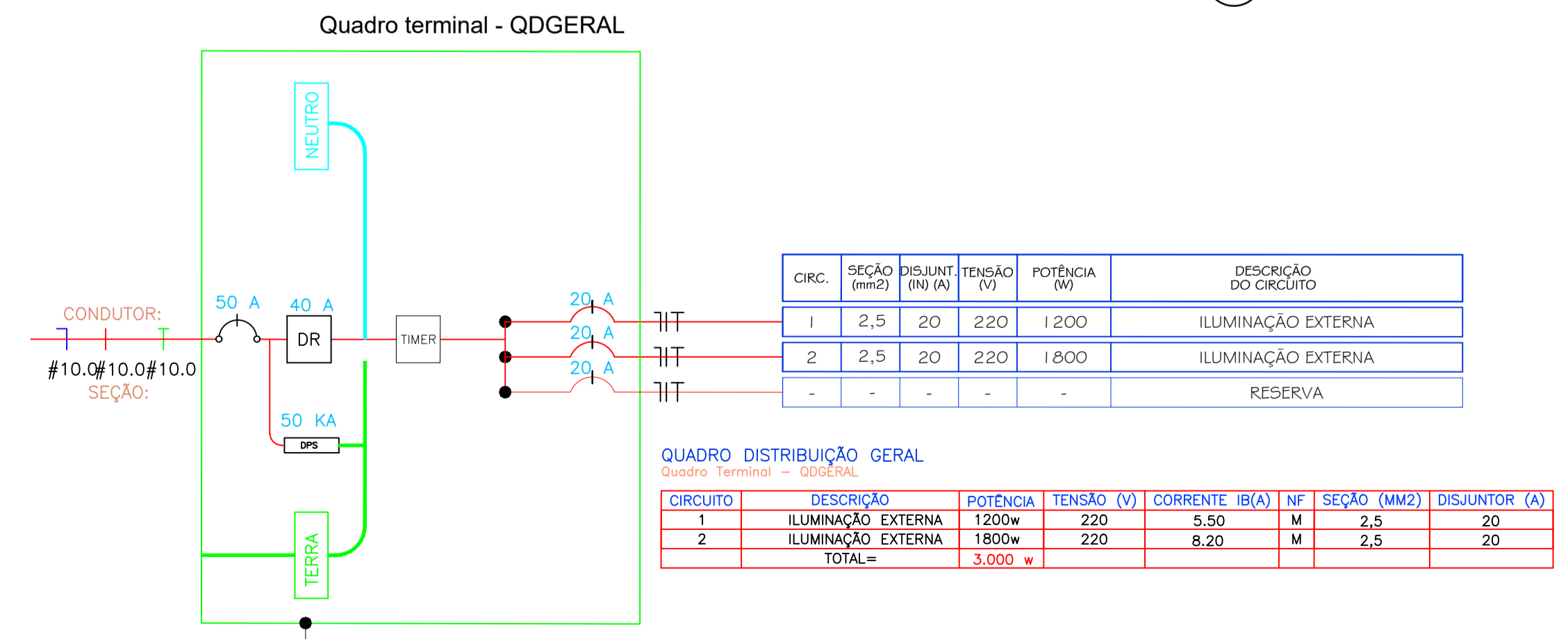
12 DETALHE CURVA PVC ROSCÁVEL PARA PASSAGEM DE FIAÇÃO ELÉTRICA S/ESCALA



11 DET. FITA DE IDENTIFICAÇÃO REDE ELÉTRICA S/ESCALA



13 DETALHE TIMER S/ESCALA



14 DIAGRAMA UNIFILAR S/ESCALA



4 PLANTA DE LOCALIZAÇÃO ESCALA: 1/500

LEGENDA

- ELETRODUTO SUBTERRÂNEO
- ELETRODUTO
- CONDUTOR - FASE
- CONDUTOR - NEUTRO
- REFLETOR DE LED 200W
- QUADRO DE DISTRIBUIÇÃO
- POSTE EXISTENTE
- TIMER (TEMPORIZADOR)
- QUADRA EXISTENTE
- QUADRA A SER CONSTRUÍDA EM OUTRO PROCESSO LICITATÓRIO
- CAIXA DE PASSAGEM / ATERRAMENTO EXISTENTE
- CAIXA DE PASSAGEM / ATERRAMENTO

DESENVOLVIMENTO E GERENCIAMENTO

GABINETE DO DEPUTADO MARCIUS MACHADO

RUA: MINISTRO PEDRO DE TOLEDO, 216 SALA 01 CORAL - LAGES - SC. CEP. 88500-020

PROJETO: GABINETE DO DEPUTADO MARCIUS MACHADO

RESPONSÁVEIS TÉCNICOS: RAFAEL RAITTZ HERMES ENG. CIVIL

RESPONSÁVEL PELO RECEBIMENTO DO PROJETO: PREFEITURA MUNICIPAL DE LAGES - SC

ENDEREÇO: RUA BENJAMIN CONSTANT, 13 - CENTRO, LAGES - SC, 88501-900 CNPJ: 82.777.301/0001-90

CONTEÚDO: PLANTA BAIXA - ELÉTRICO, LOCALIZAÇÃO, LEGENDA, DETALHAMENTOS E CORTES

FOLHA TAMANHO: A1

QBS: -ÁREA DA QUADRA: 318,89 m²
-RUA DR. WALMOR RIBEIRO, BAIRRO CORAL, MUNICÍPIO DE LAGES/SC, CEP 88523-090

DESENVOLVIMENTO: RAFAEL RAITTZ HERMES DATA: SETEMBRO 2025 Nº DO DESENHO: ELE 1/1