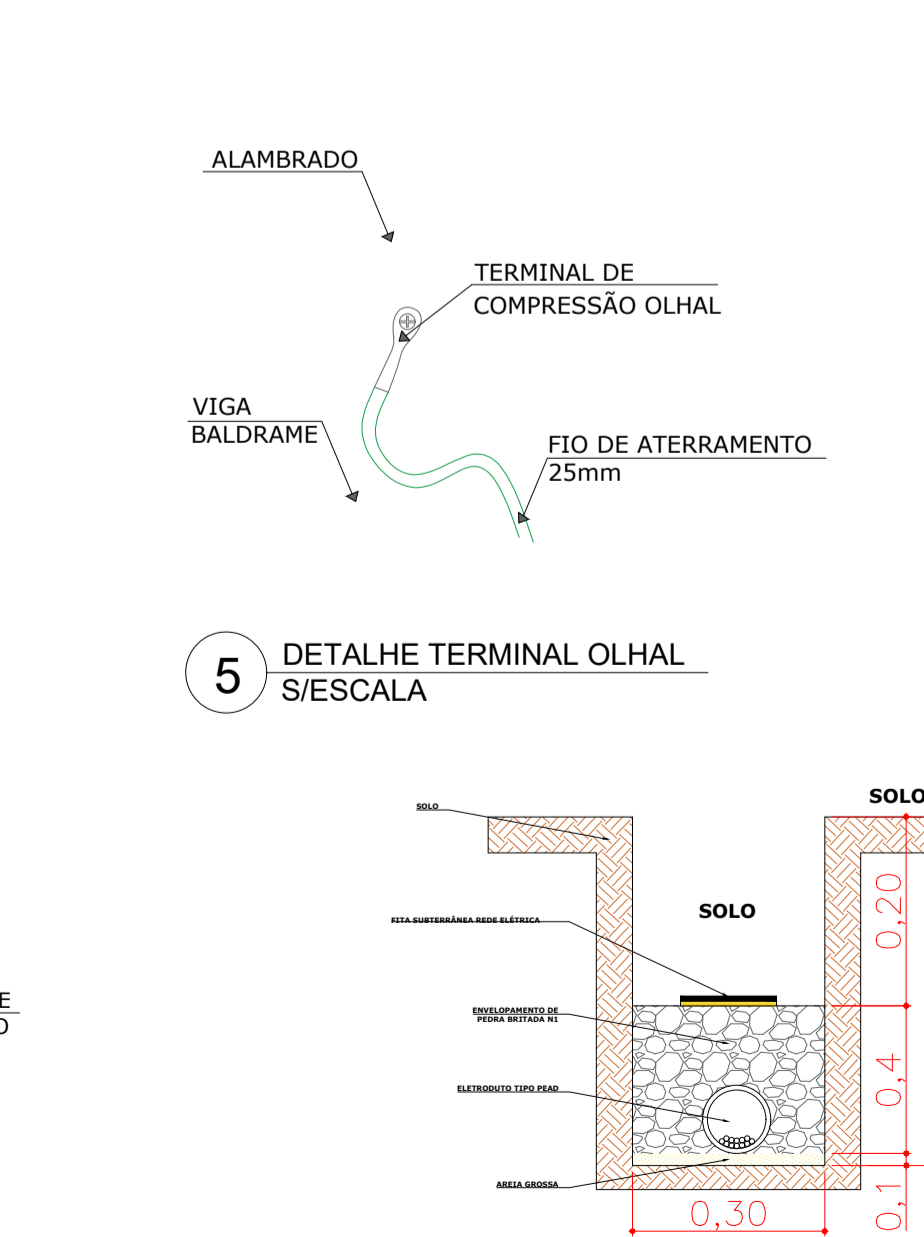
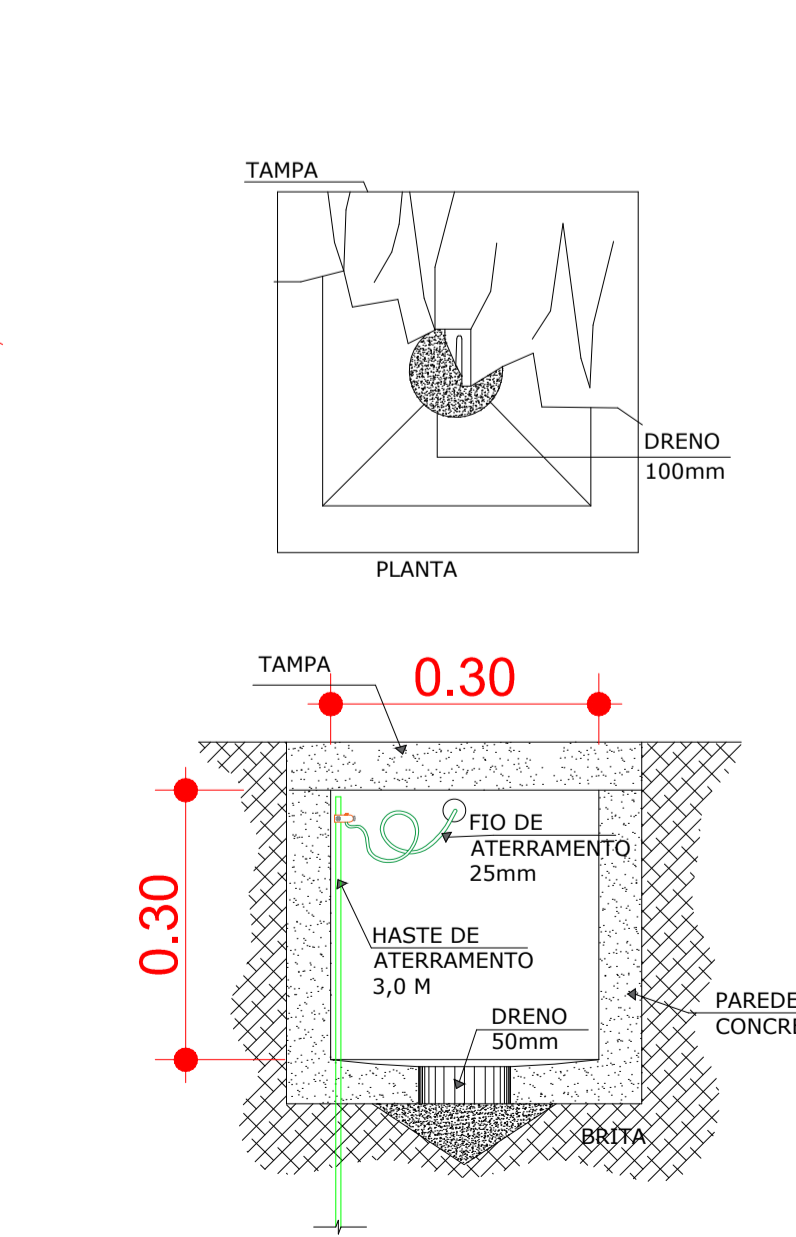
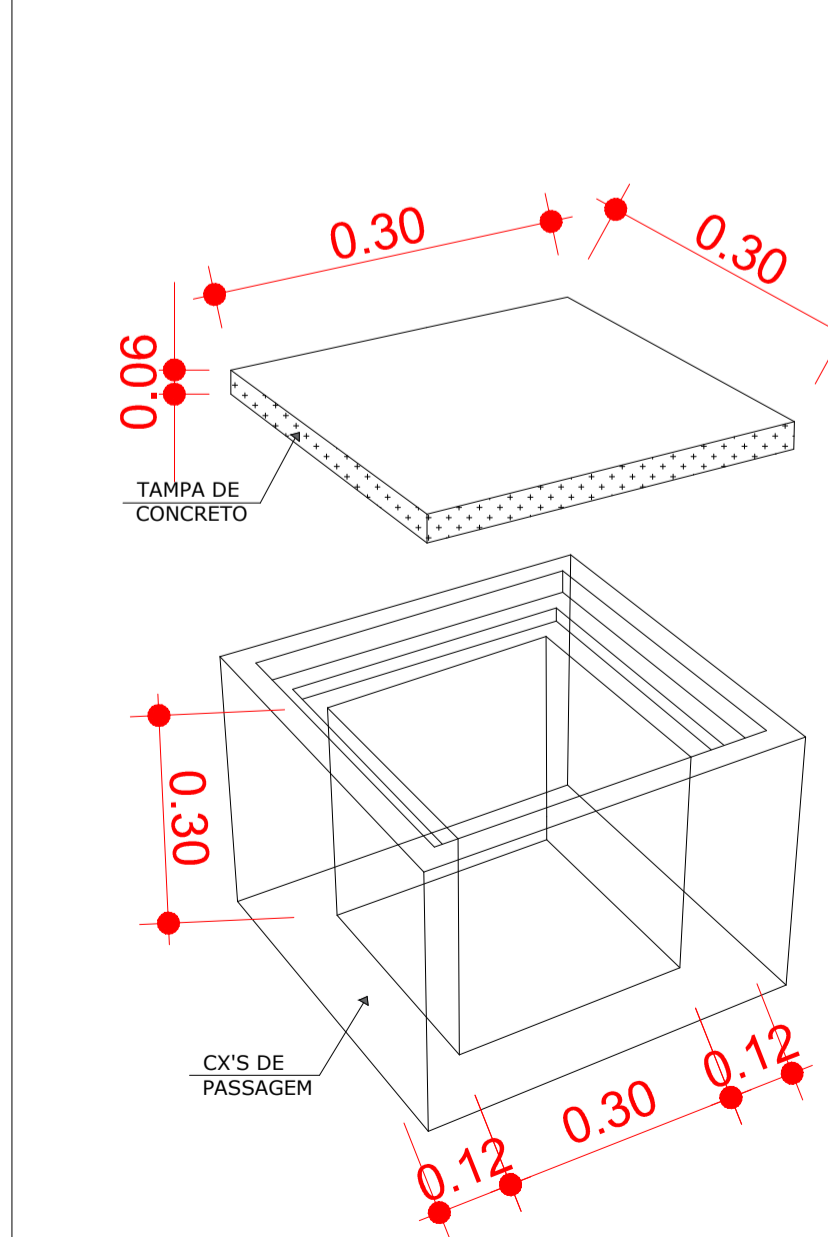
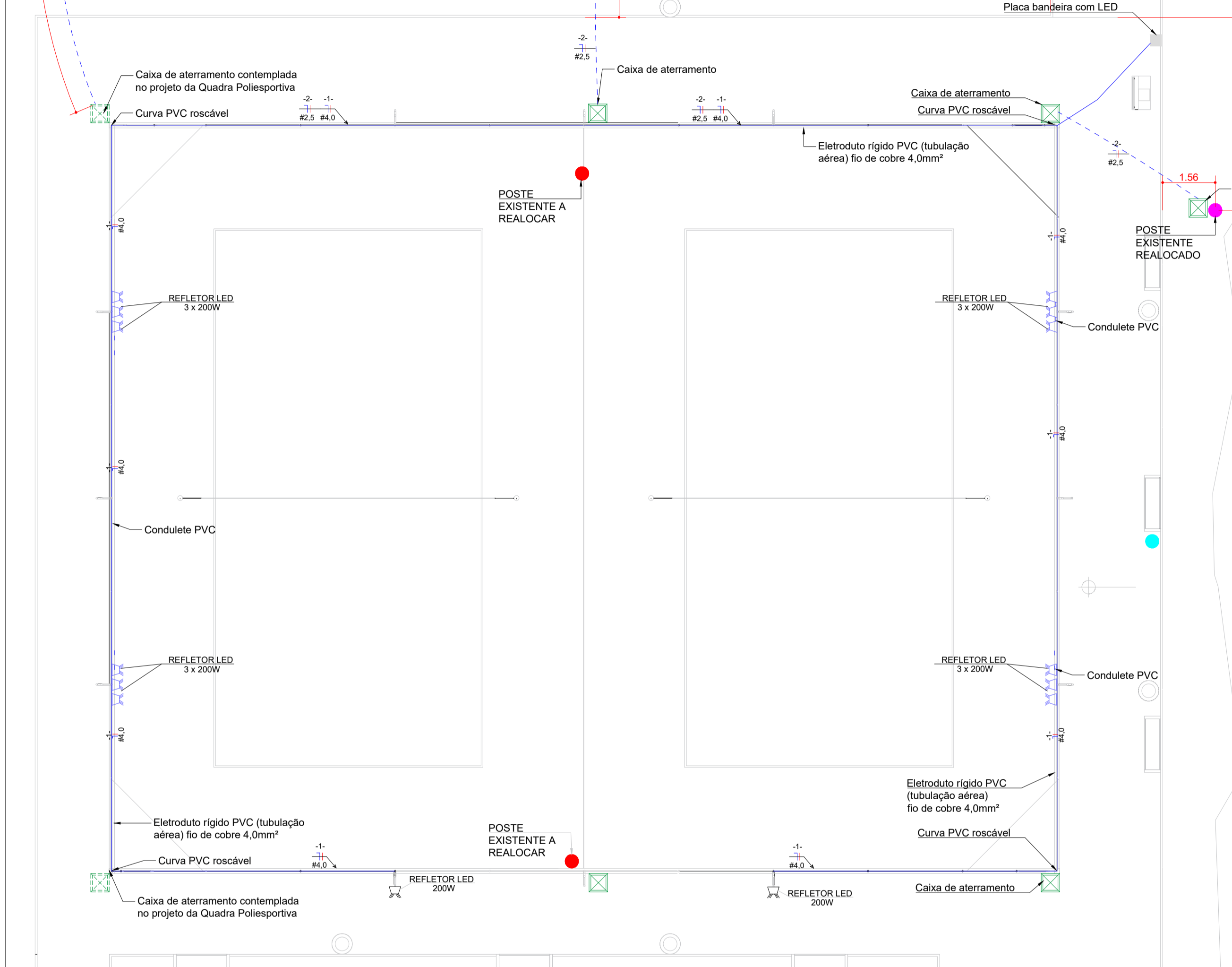
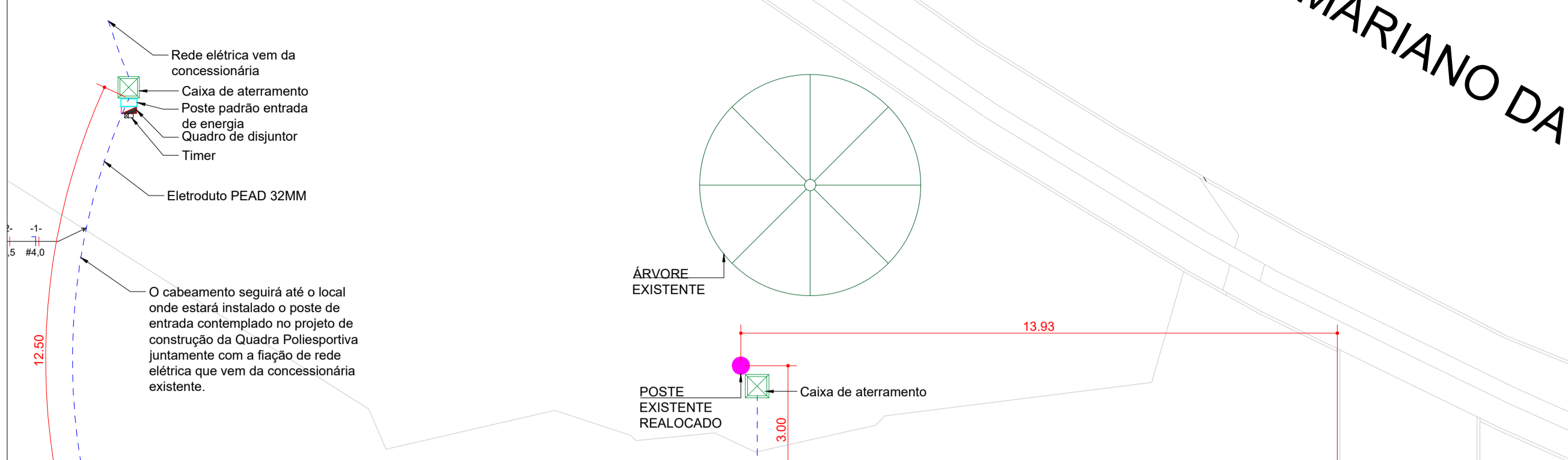
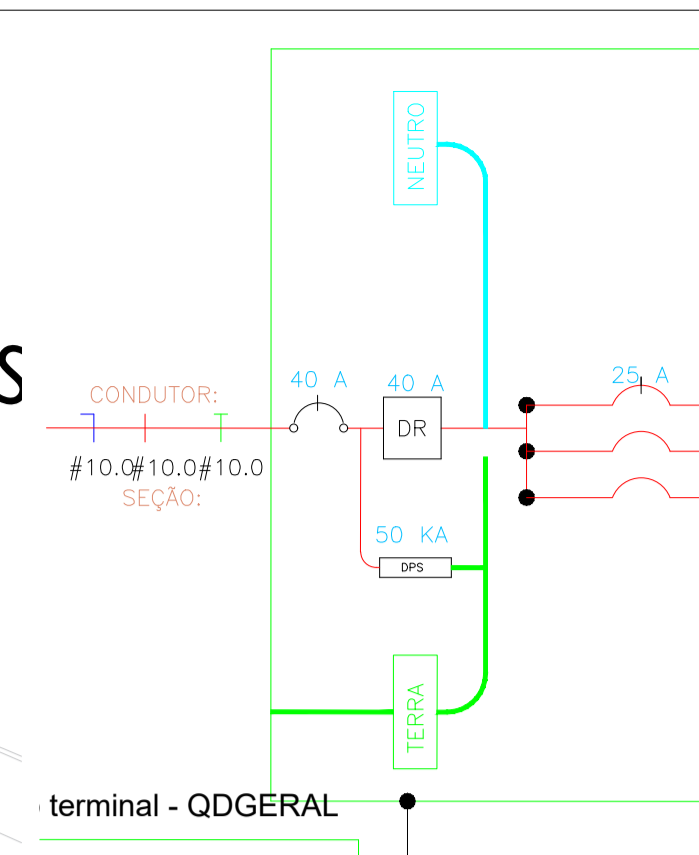


1 PLANTA DE ELÉTRICA
ESCALA: 1/75



4 DETALHE CAIXA DE PASSAGEM
S/ESCALA

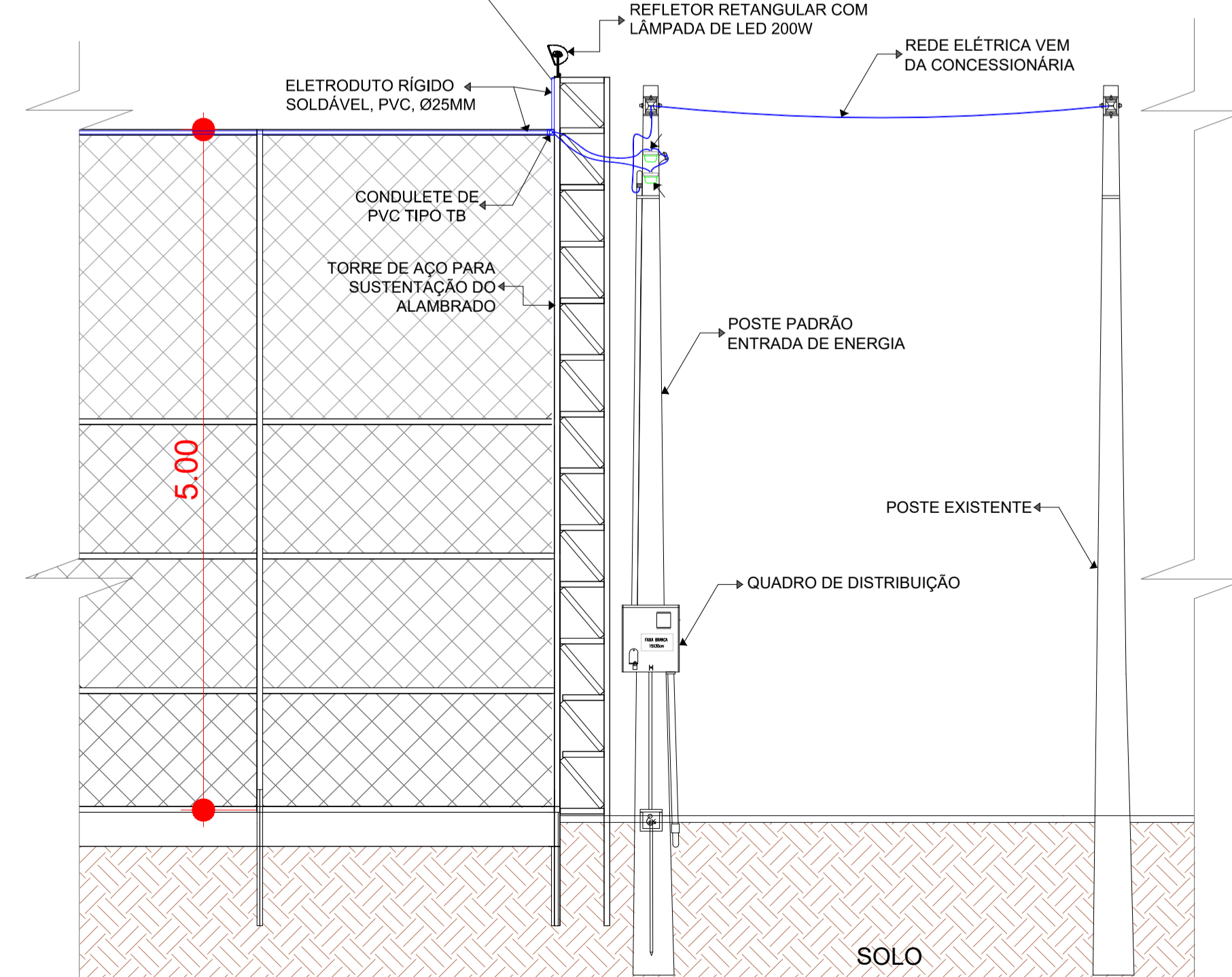
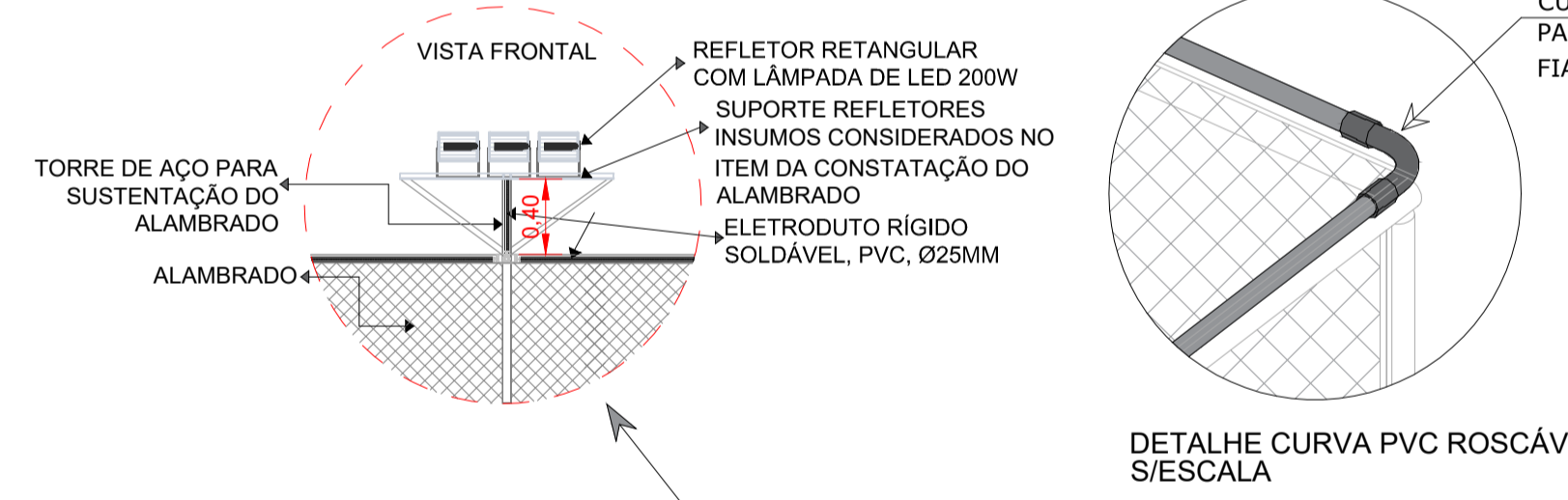
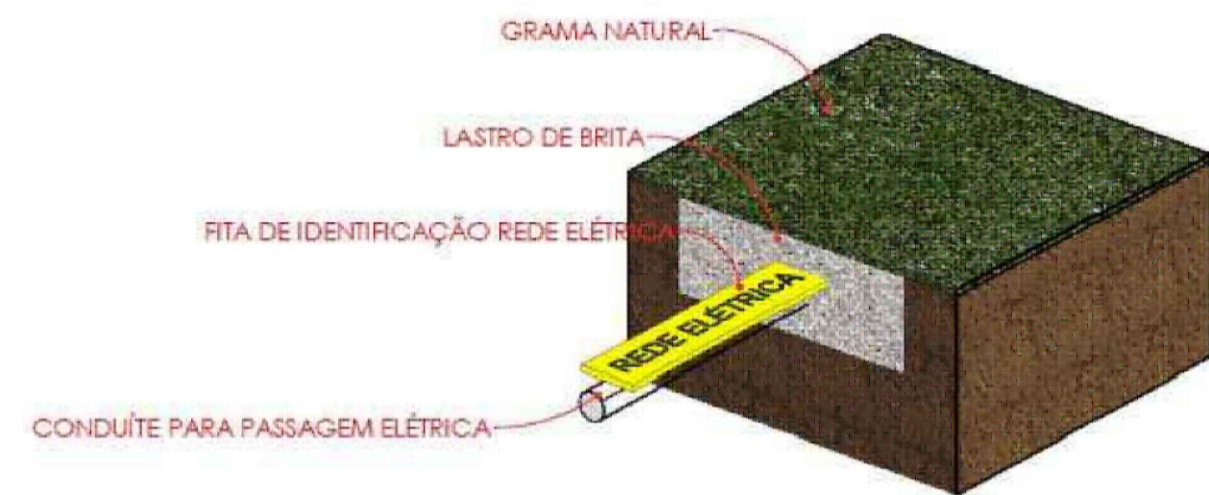
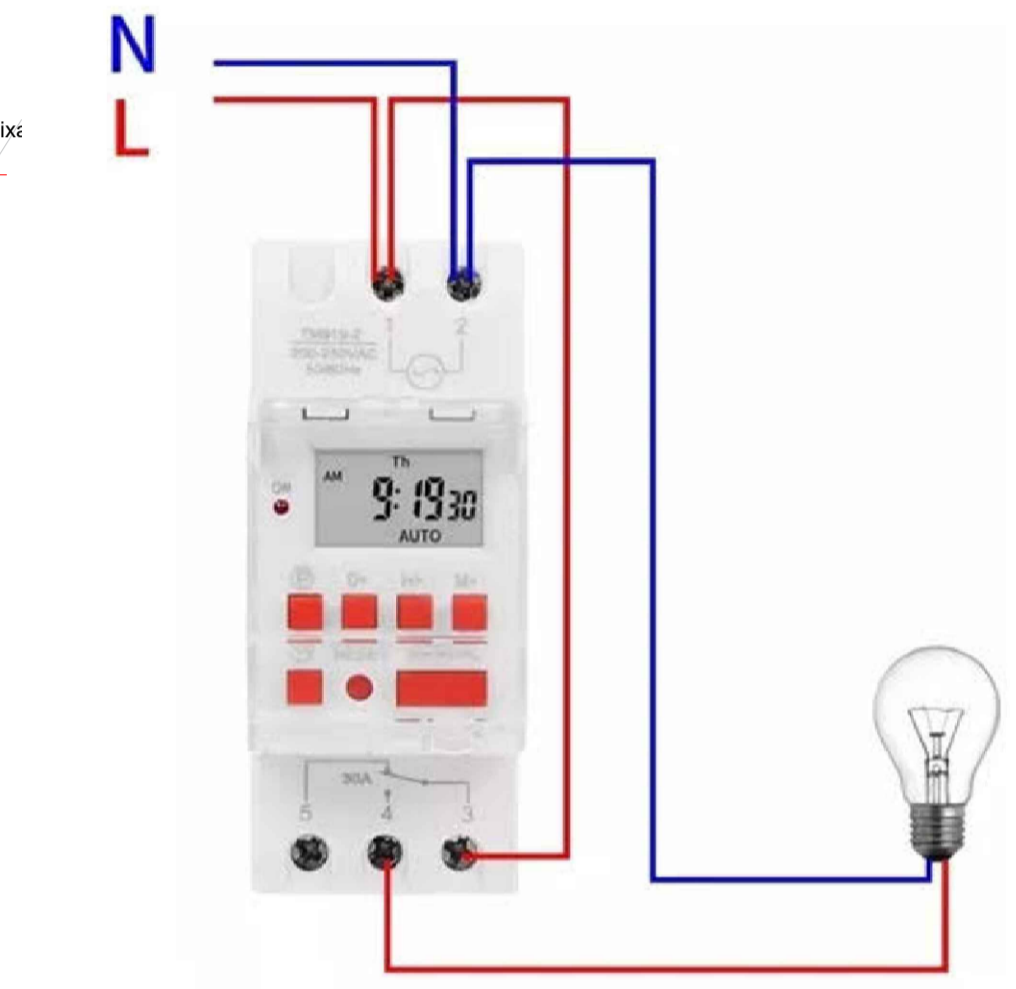
6 DETALHE - VALA DO CABEAMENTO ELÉTRICO
S/ESCALA



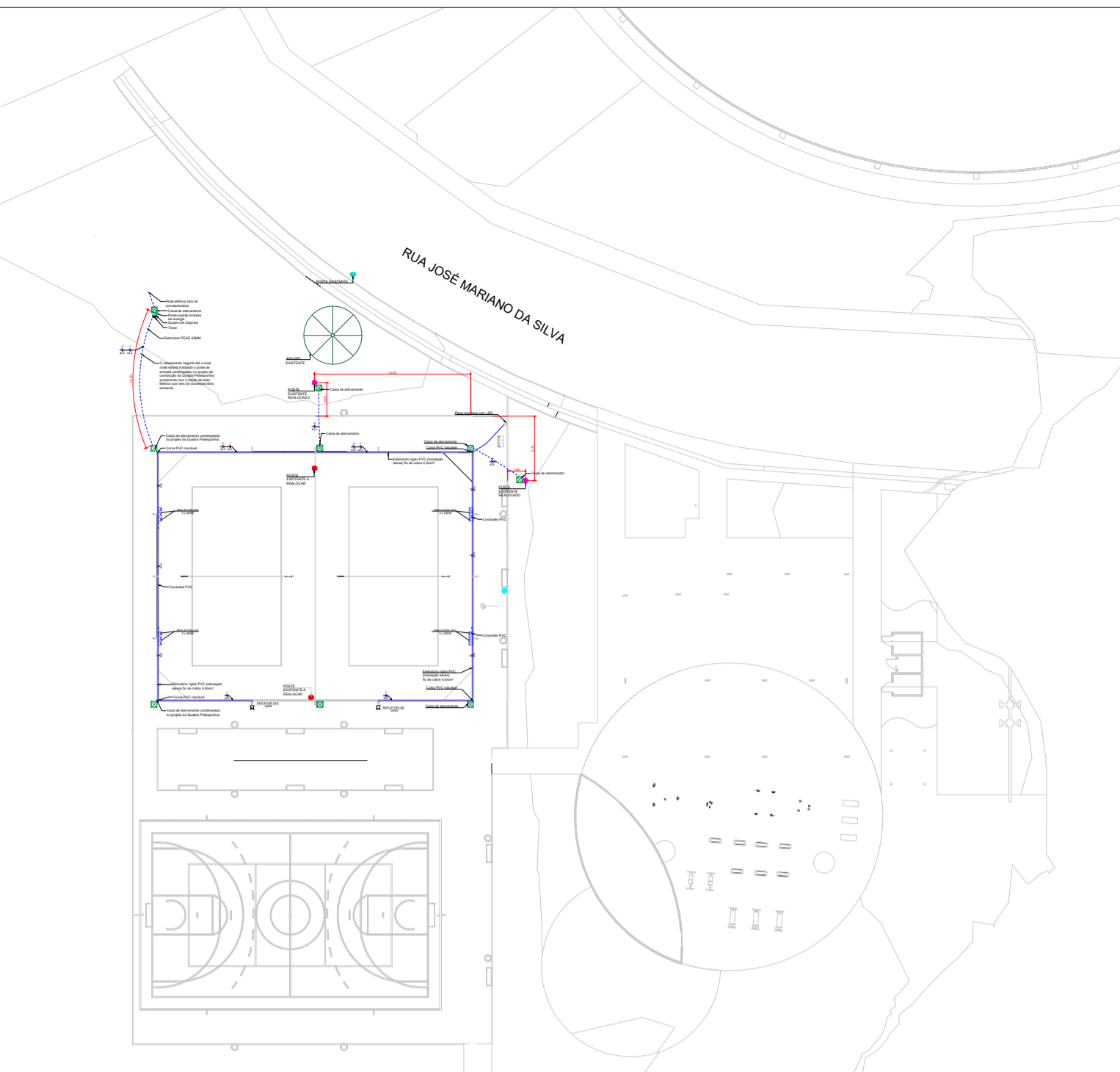
2 QUADRO DE DISTRIBUIÇÃO
S/ESCALA

CIRC.	SEÇÃO (mm²)	DISJUNT (A)	TENSÃO (V)	POTÊNCIA (W)	DESCRIÇÃO DO CIRCUITO
CIRC 1	4,0	25	220	2800	ILUMINAÇÃO EXTERNA
CIRC 2	2,5	20	220	400	ILUMINAÇÃO POSTES
-	-	-	-	-	RESERVA

CIRCUITO	DESCRIÇÃO	POTÊNCIA (W)	TENSÃO (V)	CORRENTE (A)	FI	SEÇÃO (MM²)	DISJUNTOR (A)
1	ILUMINAÇÃO QUADRA	2800w	220	12,72	M	4,0	25
2	ILUMINAÇÃO POSTES	400w	220	1,81	M	2,5	20
TOTAL=		3.200w					



7 DETALHAMENTO ALAMBRADO
ESCALA 1/35



3 PLANTA DE LOCALIZAÇÃO
ESCALA: 1/350

LEGENDA

- ELETRODUTO SUBTERRÂNEO
- ELETRODUTO
- CONDUTOR - FASE
- CONDUTOR - NEUTRO
- REFLETOR DE LED 200W
- QUADRO DE DISTRIBUIÇÃO
- POSTE DE ENERGIA (ENTRADA PADRÃO)
- POSTE EXISTENTE
- POSTE EXISTENTE A REALOCAR
- POSTE EXISTENTE REALOCADO

DESENVOLVIMENTO E GERENCIAMENTO

GABINETE DO DEPUTADO MARCIUS MACHADO

PROJETO: PROJETO ELÉTRICO QUADRA DE AREIA JONES MINOSSO

RESPONSÁVEL TÉCNICO: LUIS HENRIQUE G. BECKER

RESPONSÁVEL PELO RECEBIMENTO: PREFEITURA MUNICIPAL DE LAGES - SC

ENDEREÇO: RUA BENJAMIN CONSTANT, 13 - CENTRO, LAGES - SC, 88501-900

CONTEÚDO: PLANTA BAIXA - DETALHES FOLHA TAMANHO - A0

OBS: Área da quadra: 631,09 m² área de calçada: 319,30m²

ENDEREÇO DA OBRA: RUA JOSÉ MARIANO DA SILVA, S/N, UNIVERSITÁRIO, LAGES/SC - 88511-098

DESENVOLVIMENTO: STEPHANIE DE OLIVEIRA - ARQUITETA E URBANISTA

DATA: NOVEMBRO 2025

Nº DO DESENHO: ELE 01/01