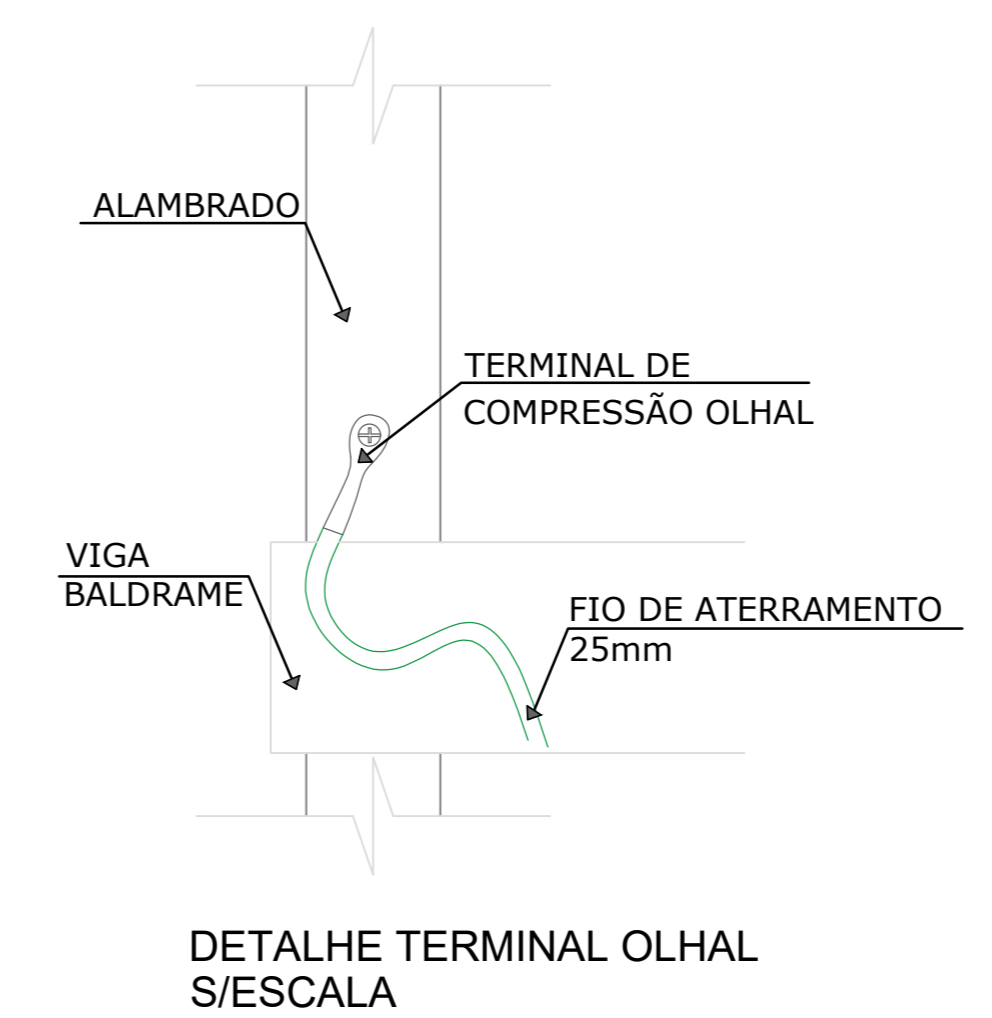


DETAILHE DOS POSTES P1, P2, P3, P4 E P5



DETALHE TERMINAL OLHAL S/ESCALA

CÁLCULO Queda de Tensão - Circuito 1

Quantidade refletores= 7 un
 Potencia refletores= 200 w
 L= 33,76 comprimento maximo (m)
 I= 6,4 (A)
 C= 58
 Vmax= 8,80
 Tensao max= 4,0%
 tensao alimentação= 220 V

S= 0,84 adotar diametro superior
 Seção Adotada = 2,50 mm²

CÁLCULO Queda de Tensão - Circuito 2

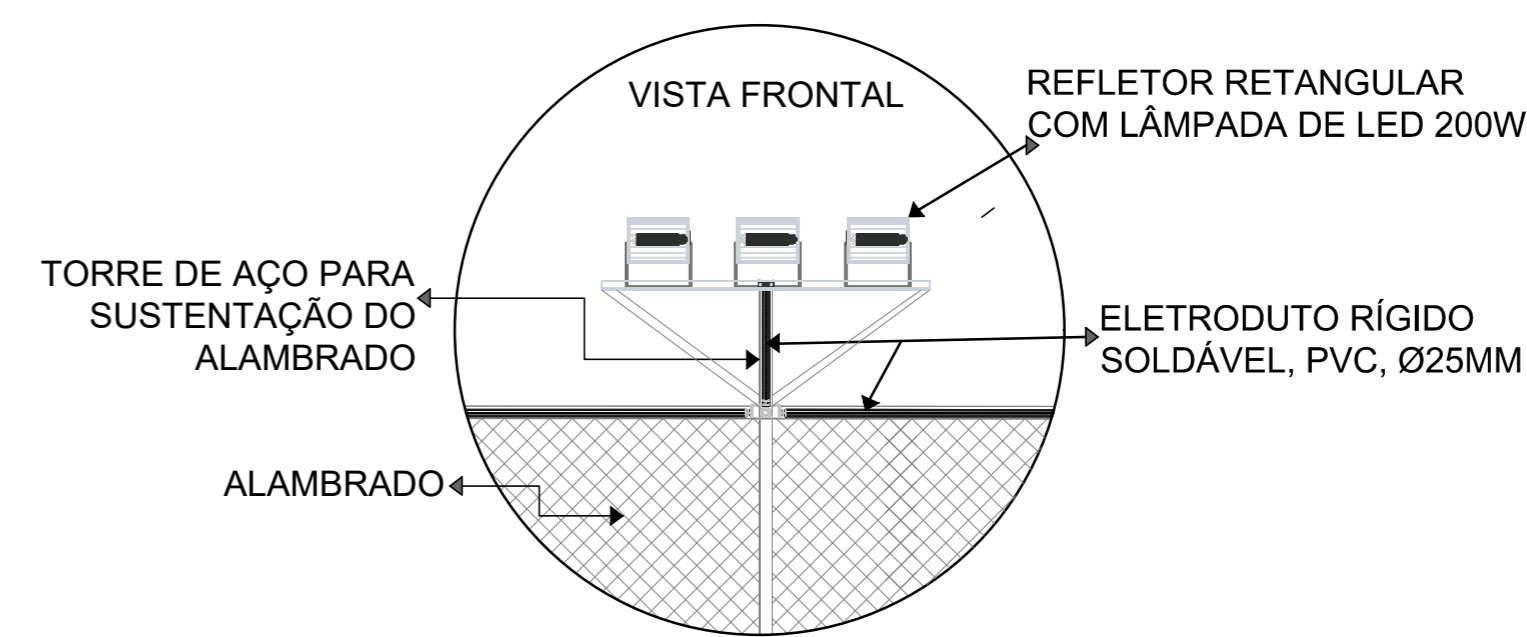
Quantidade refletores= 7 un
 Potencia refletores= 200 w
 L= 77,59 comprimento maximo (m)
 I= 6,4 (A)
 C= 58
 Vmax= 8,80
 Tensao max= 4,0%
 tensao alimentação= 220 V

S= 1,93 adotar diametro superior
 Seção Adotada = 2,50 mm²

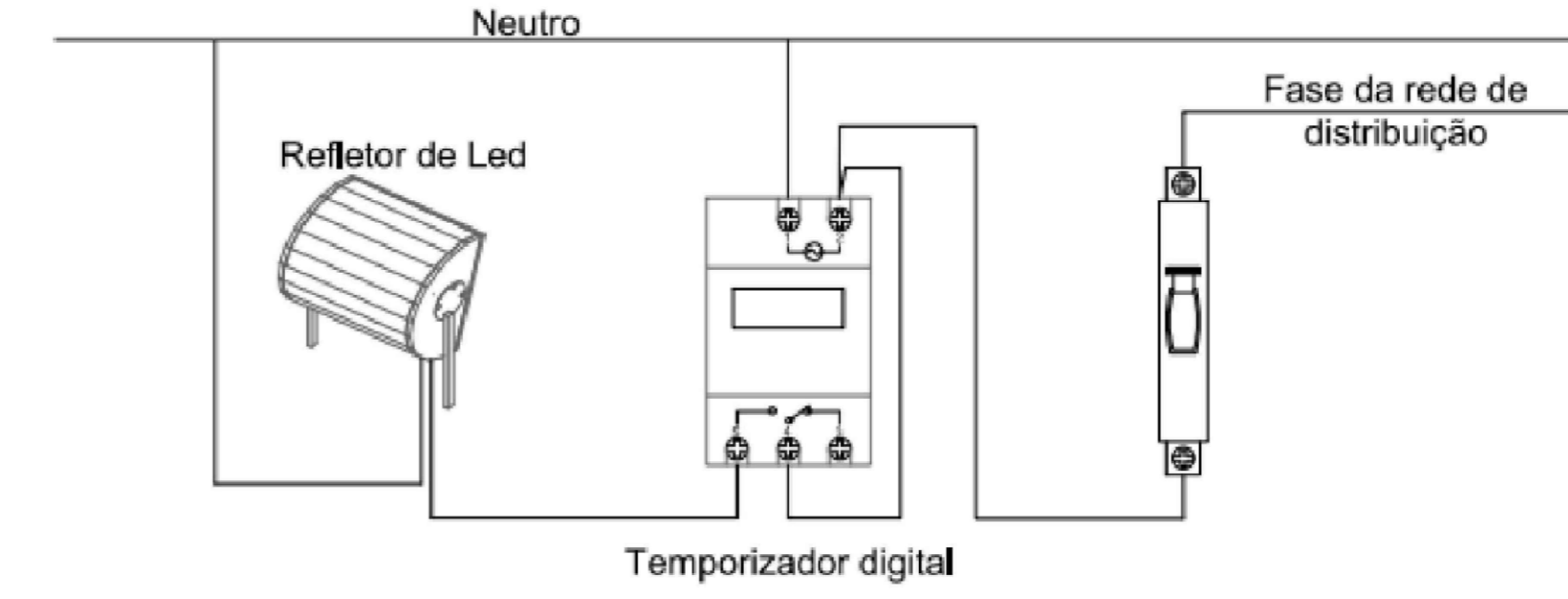
CÁLCULO Queda de Tensão - Circuito 3

Quantidade refletores= 7 un
 Potencia refletores= 200 w
 L= 67,23 comprimento maximo (m)
 I= 6,4 (A)
 C= 58
 Vmax= 8,80
 Tensao max= 4,0%
 tensao alimentação= 220 V

S= 2,18 adotar diametro superior
 Seção Adotada = 2,50 mm²



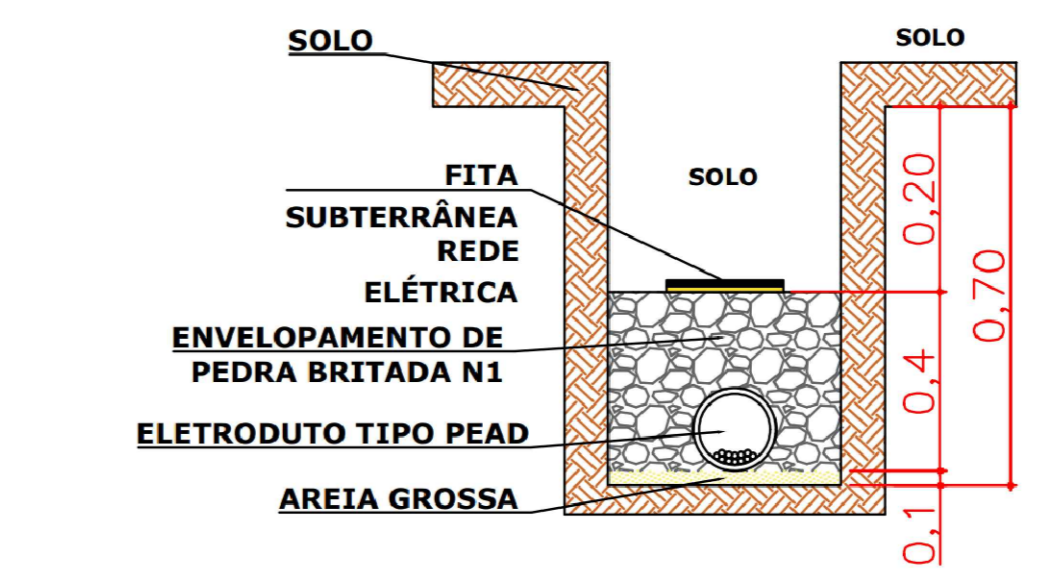
DETALHE REFLETORES S/ESCALA



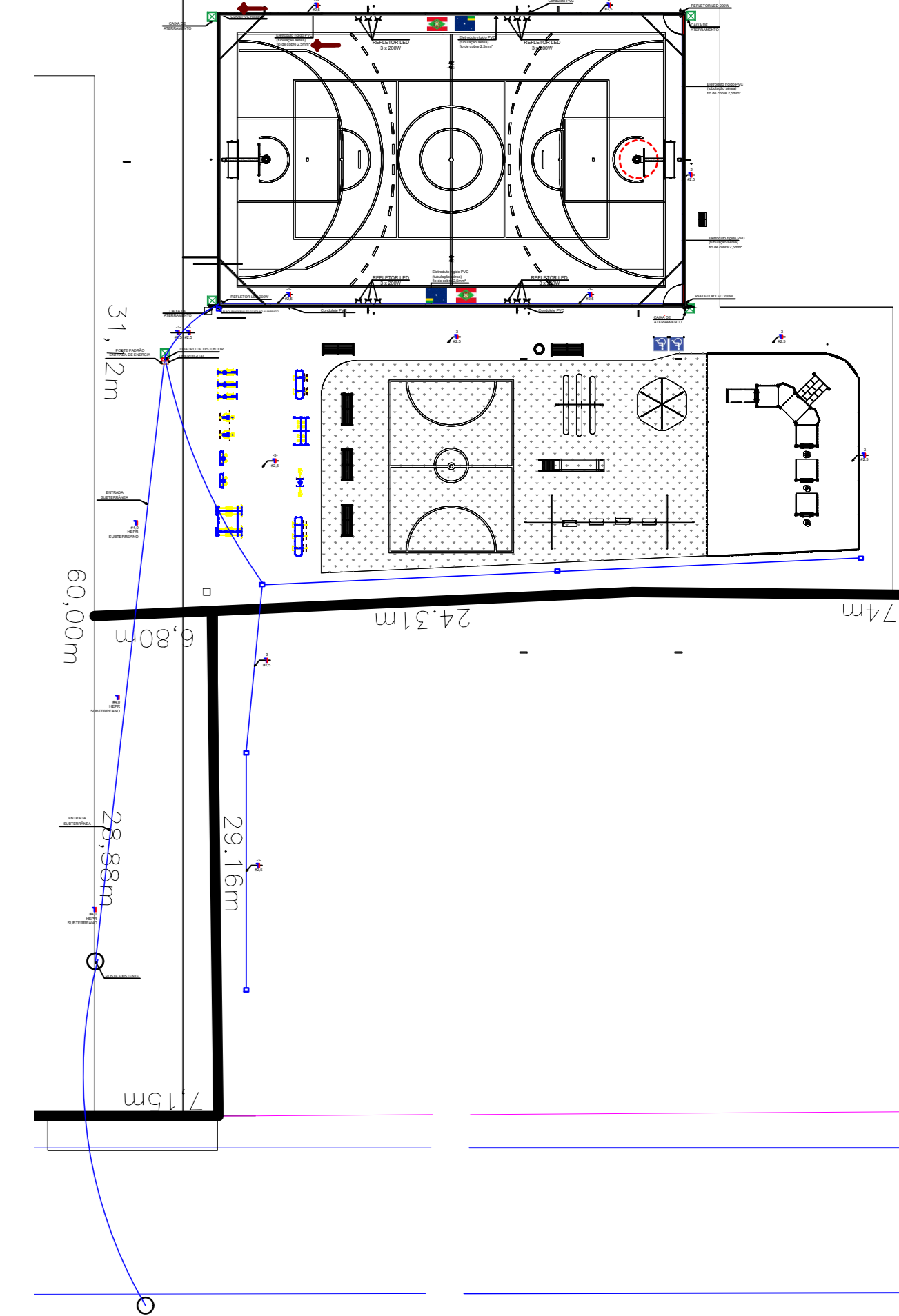
7 ESQUEMA DE INSTALAÇÃO REFLETORES S/ESCALA



10 DETALHE TIMER S/ESCALA



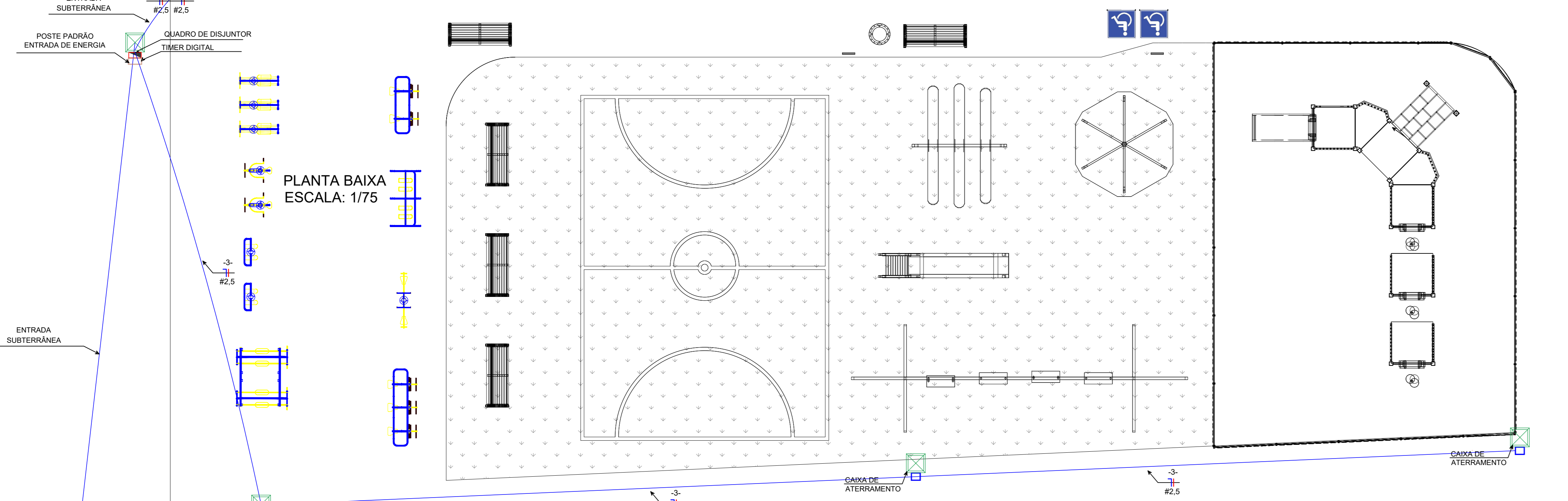
9 CORTE FITA DE IDENTIFICAÇÃO REDE ELÉTRICA S/ESCALA



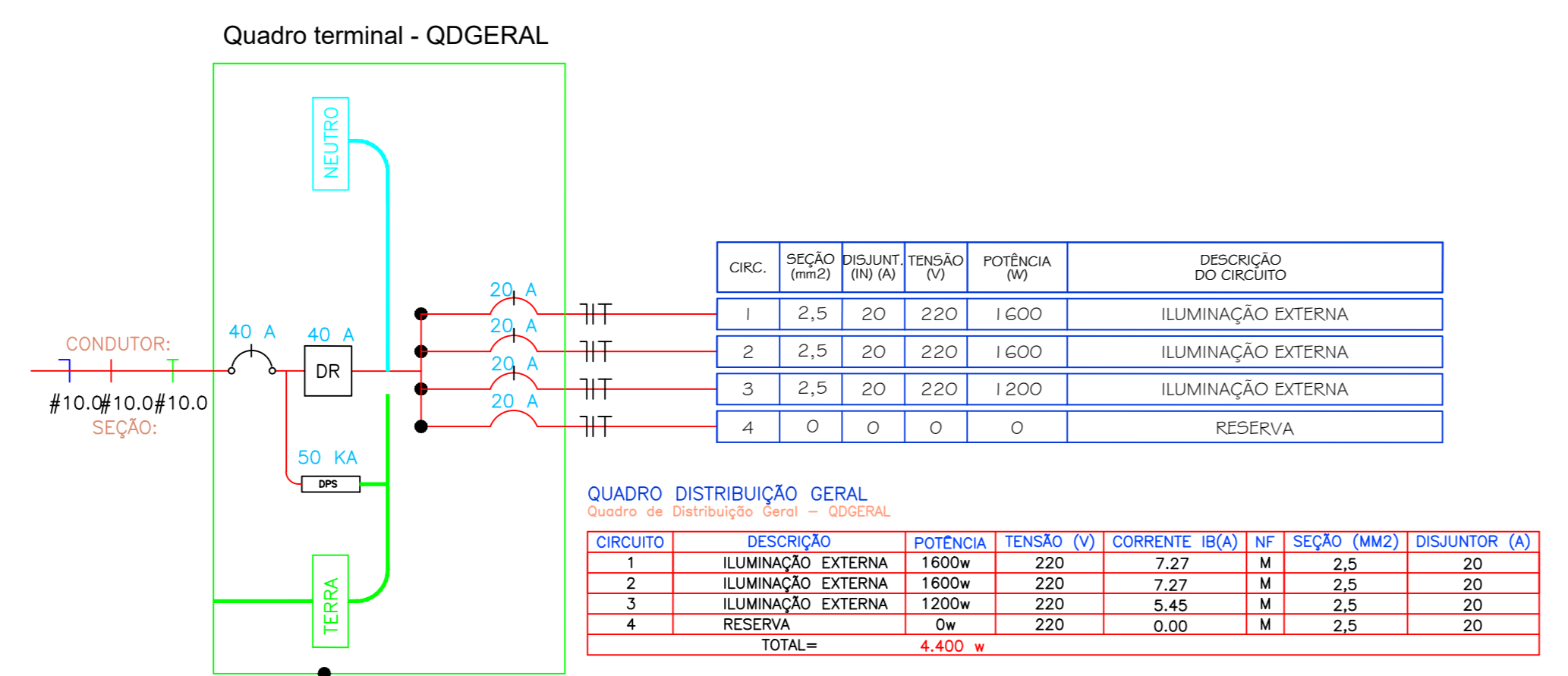
PLANTA DE LOCALIZAÇÃO/IMPLANTAÇÃO

LEGENDA

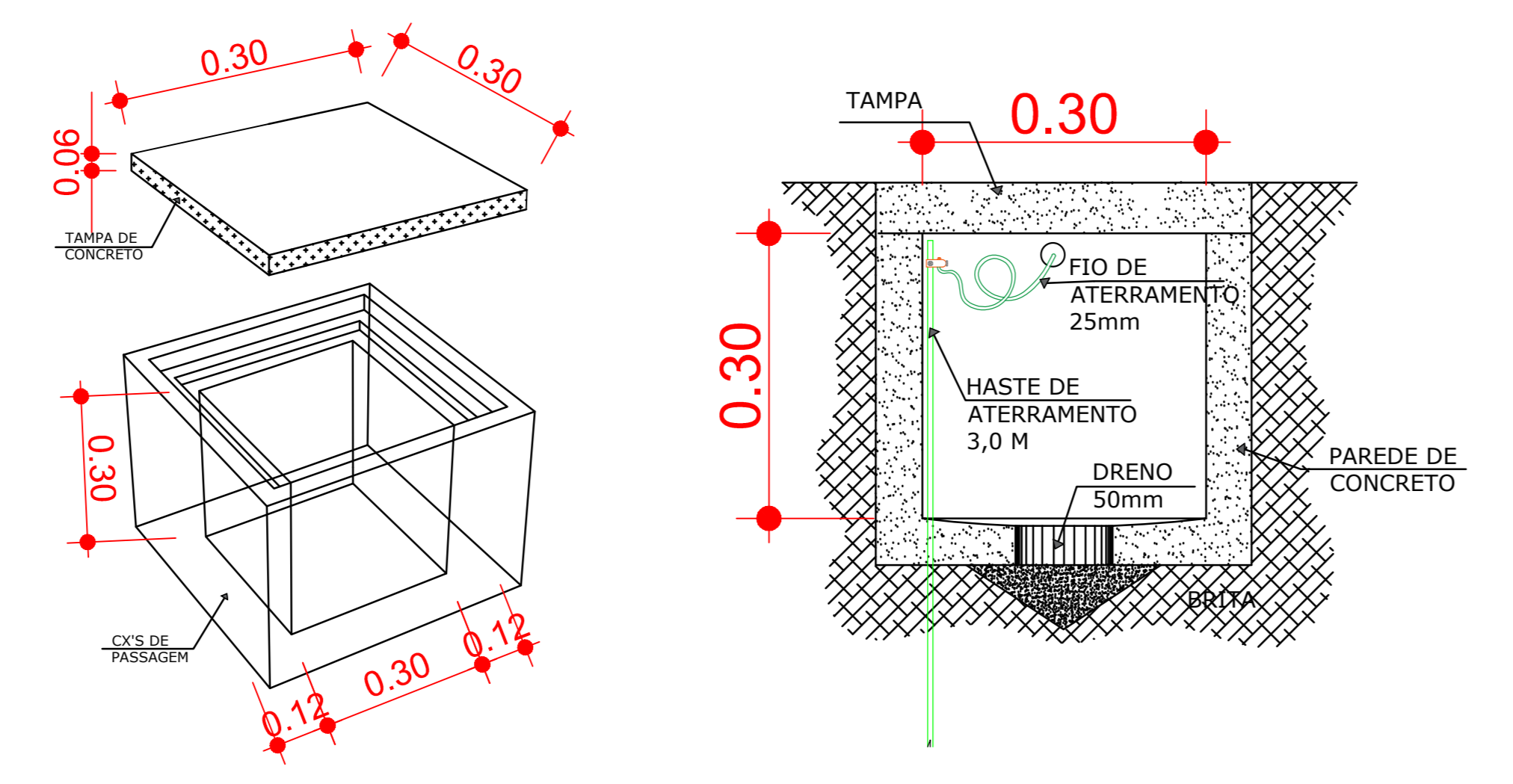
- ELETRODUTO SUBTERRÂNEO
- ELETRODUTO
- CONDUTOR - FASE
- CONDUTOR - NEUTRO
- REFLETOR DE LED 200W
- QUADRO DE DISTRIBUIÇÃO
- POSTE DE ENERGIA
- POSTE EXISTENTE
- TIMER (TEMPORIZADOR)
- PLACA BANDEIRA
- CAIXA DE PASSAGEM / ATERRAMENTO



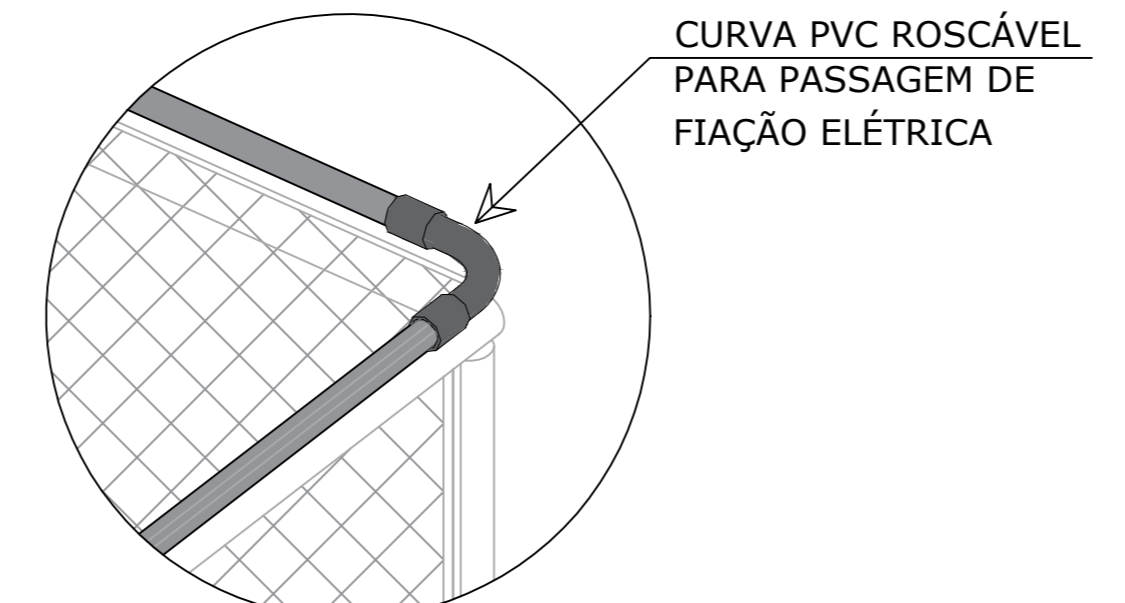
PLANTA BAIXA ESCALA: 1/75



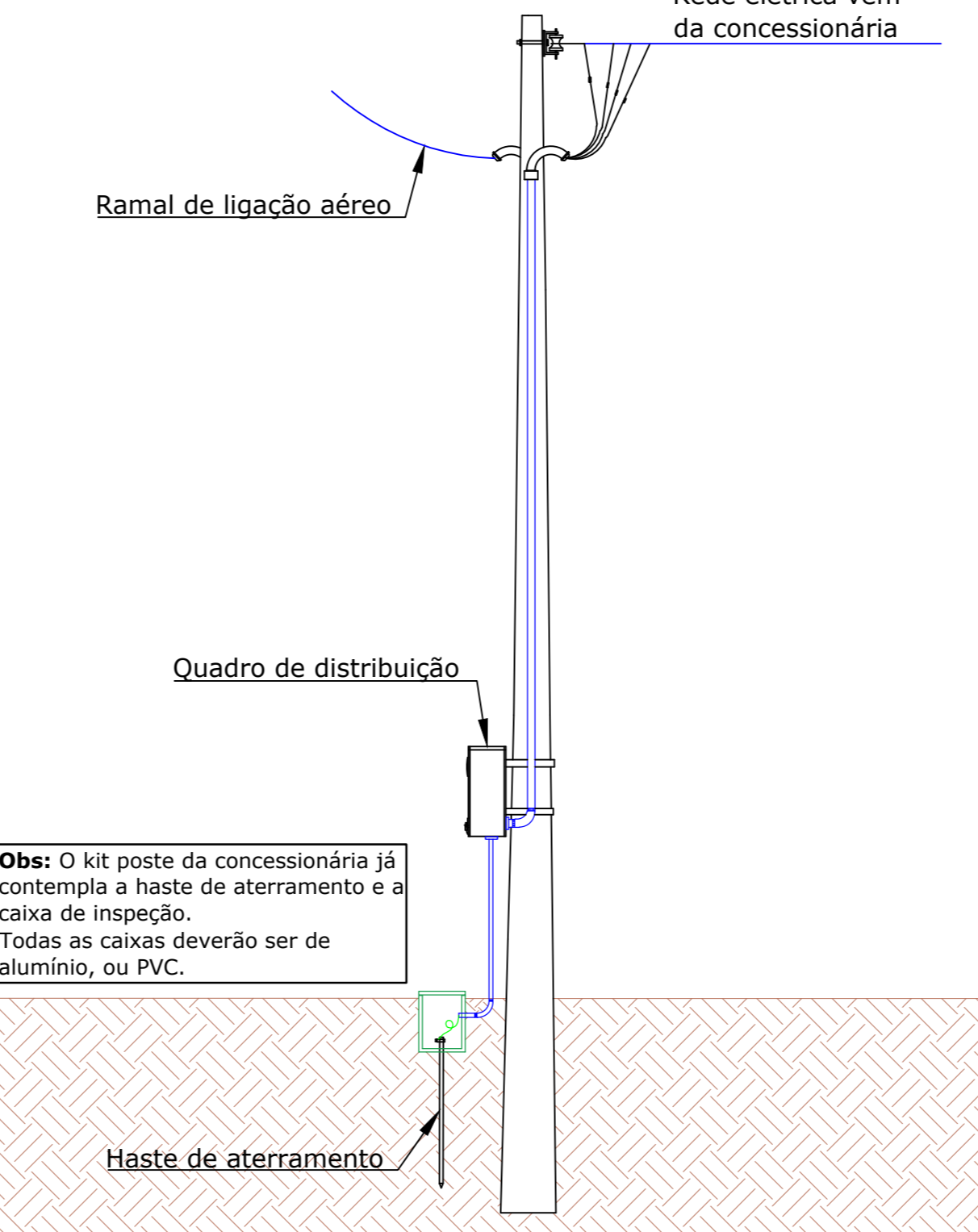
QUADRO DE DISTRIBUIÇÃO S/ESCALA



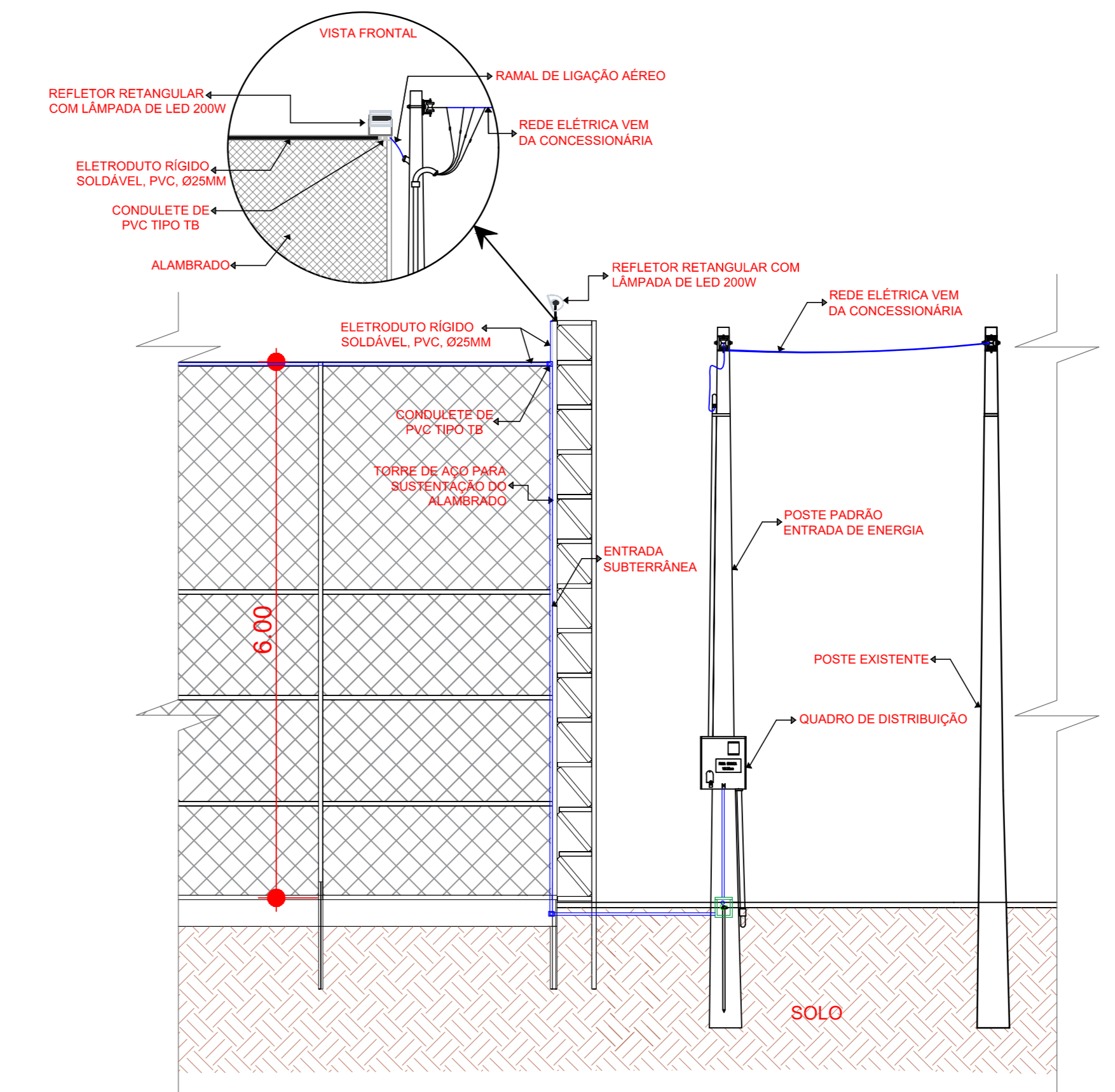
DETALHE CAIXA DE PASSAGEM S/ESCALA



DETALHE CURVA PVC ROSCÁVEL S/ESCALA



DETALHE DO POSTE DE ENTRADA S/ESCALA



DETALHAMENTO ALAMBRADO S/ESCALA

DESENVOLVIMENTO E GERENCIAMENTO

GABINETE DO DEPUTADO MARIUS MACHADO

PROJETO: PROJETO ELÉTRICO DA QUADRA POLIESPORTIVA

RESPONSÁVEIS TÉCNICOS: MARIO FABIANO DA SILVEIRA LISBOA

RESPONSÁVEL PELO RECEBIMENTO DO PROJETO: PREFEITURA MUNICIPAL DE LAGES - SC

ENDEREÇO: RUA BENJAMIN CONSTANT, 13 - CENTRO, LAGES - SC, 88501-900

DATA: JANEIRO 2026

Nº DO DESENHO: ELE 01/01