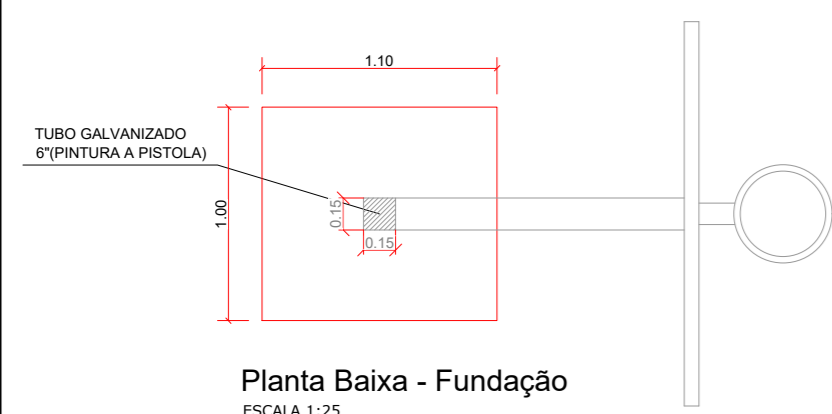


02 BALIZA FUTEBOL
ESC. 1:25

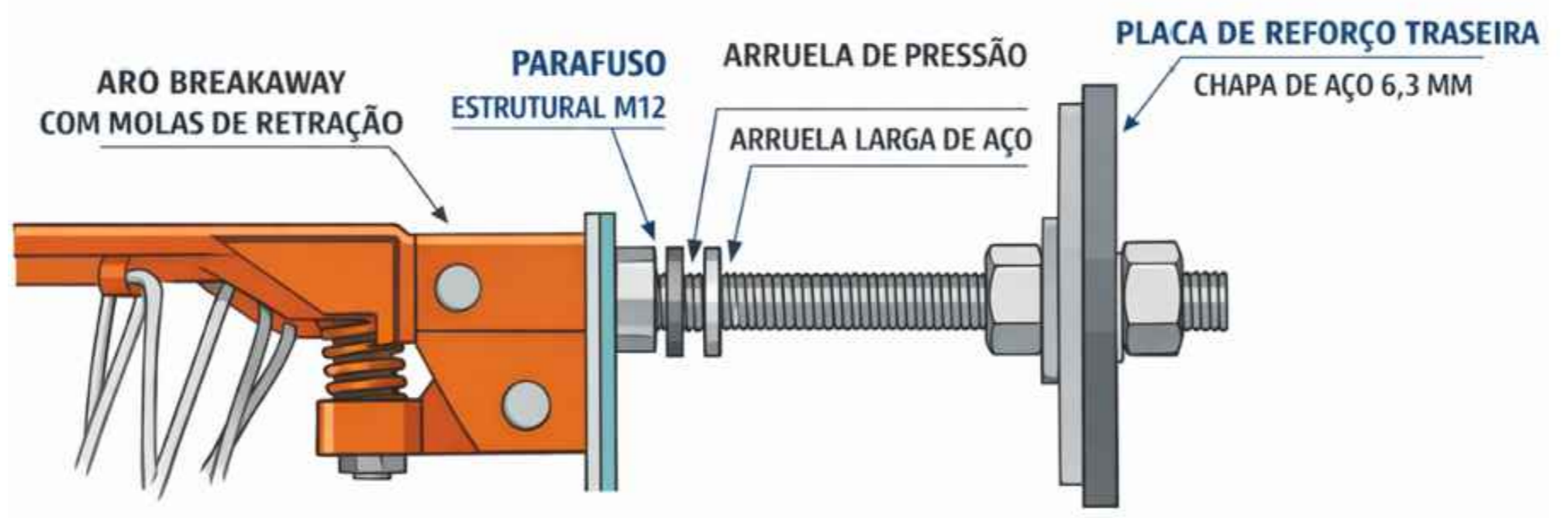


01 TABELA DE BASQUETE
ESC. 1:25



TABELA DE BASQUETE COM REDE DE CORRENTE EM AÇO

DETALHE EXECUTIVO DE FIXAÇÃO DE ARO DE BASQUETE



FIXAÇÃO COM PLACA DE REFORÇO TRASEIRA EM AÇO 6,3 MM

- DISTRIBUIÇÃO DA CARGA NA TABELA
- EVITA QUEBRAS E FISSURAS NO VIDRO

SISTEMA DE FIXAÇÃO DOS AROS COM REFORÇO EM PLACA DE CARBONO PARA COMPOSIÇÃO DO SISTEMA BREAKAWAY COM MOLAS NOS AROS

DESENVOLVIMENTO E GERENCIAMENTO

GABINETE DO DEPUTADO MARCIUS MACHADO

RUA. MINISTRO PEDRO DE TOLEDO, 218 SALA 01
CORAL - LAGES - SC. CEP.: 88509-520

PROJETO:
PROJETO DE QUADRA POLIESPORTIVA JARDIM CEPAR

RESPONSÁVEIS TÉCNICOS:
MARIO FABIANO DA SILVEIRA LISBOA
ENG. CIVIL
CREA-SC 187087-8

RESPONSÁVEL PELO RECEBIMENTO DO PROJETO:
PREFEITURA MUNICIPAL DE LAGES - SC
(ASS. RESPONSÁVEL)

ENDEREÇO: RUA BENJAMIN CONSTANT, 13 - CENTRO, LAGES - SC, 88501-900 82.777.301/0001-90 (CNPJ)

CONTEÚDO:
PLANTA BAIXA - DETALHAMENTOS
FOLHA TAMANHO - A1

OBS: Área da quadra: 459,00 m² área de calçada: 305,20m²

DESENVOLVIMENTO: **MARIO FABIANO DA SILVEIRA LISBOA** CREA/SC 187087-8

DATA: **FEVEREIRO 2026**

Nº DO DESENHO: **EQUIPAMENTOS ESPORTIVOS ÚNICA**