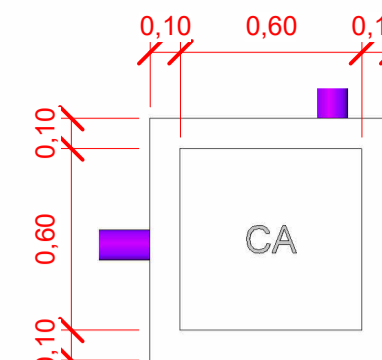
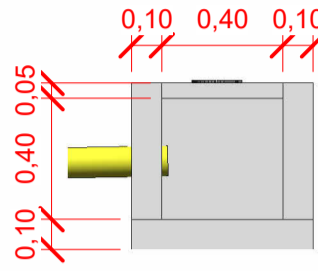


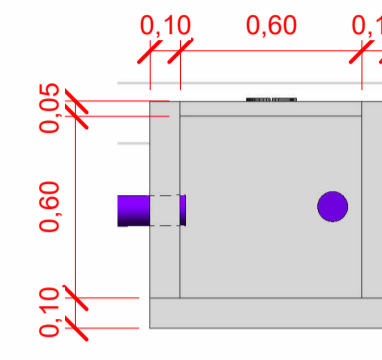
3 Caixa de areia 40x40x40cm - Planta
1 : 25



5 Caixa de areia 60x60cm - Planta
1 : 25



4 Caixa de Areia 40x40x40cm - Corte
1 : 25



A altura está indicada na Planta baixa do térreo

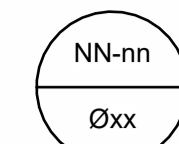
6 Caixa de areia 60x60cm - Corte
1 : 25

LEGENDA

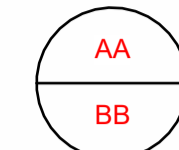
Tubulações:

- Tubulação PVC Série Reforçada
- Tubulação PVC JEI
- Tubulação PVC Corrugado - Dreno

Obs: Todas as tubulações devem ter a declividade indicada em projeto.



NN-nn NN: Tipo de coluna - AP: Tubo de queda - Pluvial
nn: Número da coluna
xx: Diâmetro da coluna



AA BB Chamada de detalhe - AA: Número do Desenho
BB: Número da Prancha



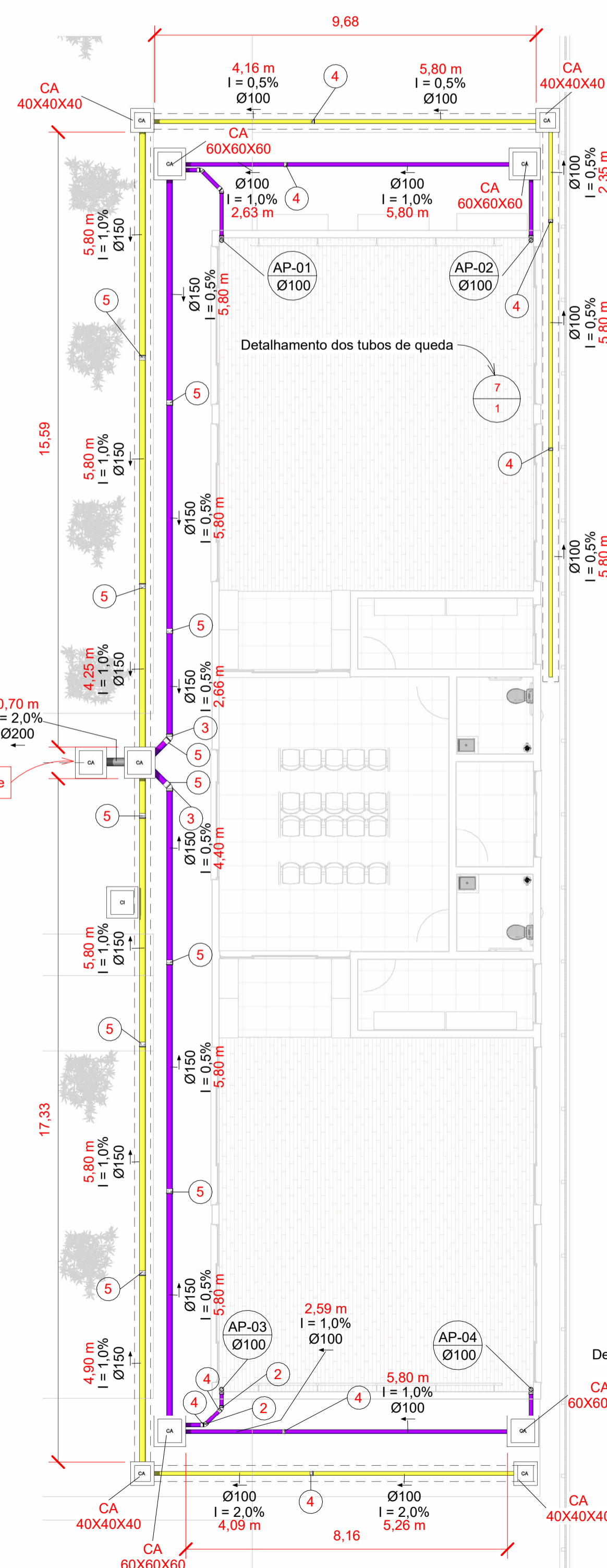
XX Número do item - Lista de materiais

- Sentido de fluxo
- Øxx Diâmetro da tubulação
- i: % Declividade da tubulação
- ##,## Comprimento do tubo (m)

Tabela de tubos - Águas Pluviais		
Tipo de tubo	Diâmetro (mm)	Comprimento (m)
Tubo - PVC - Corrugado	100	33,25
Tubo - PVC - Corrugado	150	33,44
Tubo - PVC Esgoto - Série Reforçada	100	38,61
Tubo - PVC Esgoto - Série Reforçada	150	31,62
Tubo - PVC JEI	200	0,70

Tabela de conexão - Águas Pluviais		
Tipo de conexão	Quantidade	Código de identificação
Curva 90° 100mm, Esgoto Série Reforçada	4	1
Joelho 45° 100mm, Esgoto Série Reforçada	4	2
Joelho 45° 150mm, Esgoto Série Reforçada	2	3
Luva Simples 100mm, Esgoto Série Reforçada	10	4
Luva Simples 150mm, Esgoto Série Reforçada	11	5

Tabela de peça - Águas Pluviais		
Tipo	Quantidade	Código de Identificação
Caixa de areia em alvenaria 40x40x40cm	4	CA 40X40X40
Caixa de areia em alvenaria 60x60x60cm	5	CA 60X60X60
Ralo semiesférico 100mm	4	6

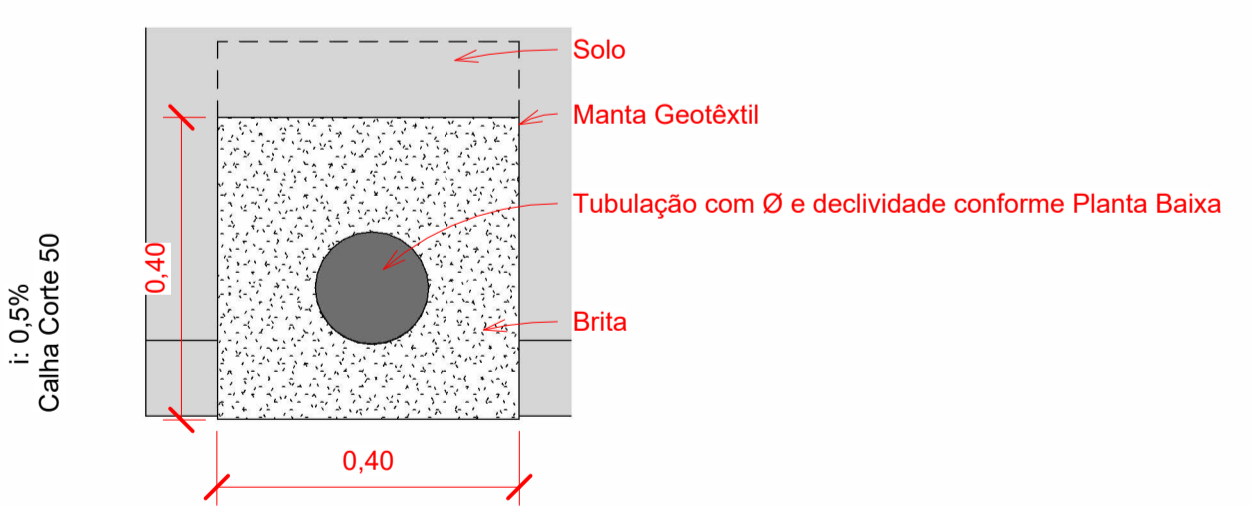


1 Planta Baixa Térreo - Águas Pluviais
1 : 100

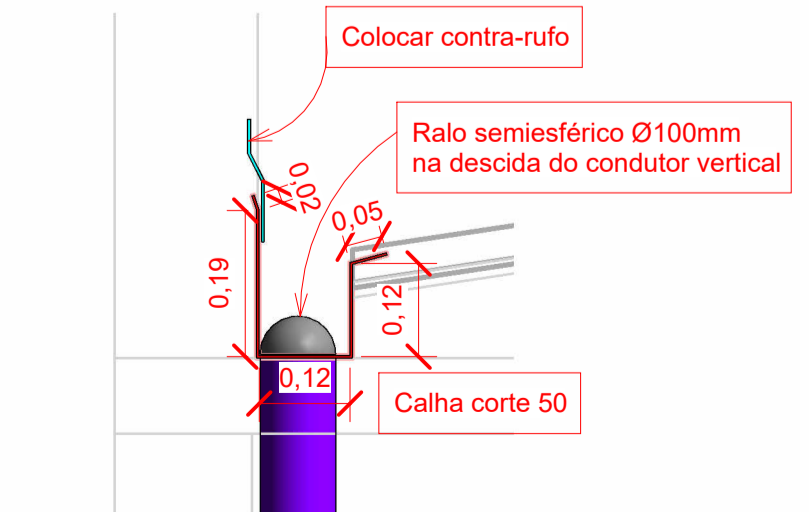
2 Planta Baixa Cobertura - Águas Pluviais
1 : 100

7 Detalhamento dos condutores verticais
1 : 25

Dreno subsuperficial com tubo de PVC corrugado envolvido, preenchido com brita, envolvido em manta geotêxtil



8 Detalhamento do Dreno
1 : 10



9 Detalhe calha
1 : 10

DIMENSIONAMENTO - ÁGUAS PLUVIAIS

Intensidade Pluviométrica:

- Dados:
- Duração (t): 5 min
- Tempo de recorrência (Tr): 25 anos

$i = 976.3 \cdot Tr^{0.1743} / ((+9.1)^{0.7887}) = 212.25 \text{ mm/h}$
(Fonte: Atlas Pluviométrico Lages, Código ANA: 02749035)

Vazão telhado:

- A1: 74,0625 m² → Q = 262,00 L/min
- A2: 74,0625 m² → Q = 262,00 L/min
- A3: 74,0625 m² → Q = 262,00 L/min
- A4: 74,0625 m² → Q = 262,00 L/min
- 1. Cálculo das áreas conforme NBR 10844/89;
- 2. Considerado área do telhado e platibanda, conforme divisão na planta de cobertura.

Vazão calha:

- $Q = 60.000 \cdot S/n \cdot Rh^{2/3} \cdot d^{1/2}$
- 1. $Rh: S/P = 0,08 \cdot 0,12 / (0,12 + 0,08^2) = 0,03m$
- A. Altura útil de 2/3 da altura da calha
- 2. Rugosidade (n): 0,011
- 3. Declividade (d): 0,5%
- Q = 268,12 L/min > 262,00 L/min
- Dimensões da calha conforme detalhe do projeto.

Vazão Condutor vertical:

- $Q = (60.000 \cdot 0,312 \cdot To^{5/3} \cdot D^{8/3}) / n$
- 1. Rugosidade (n): 0,011
- 2. Taxa de ocupação do tubo (To): 25%
- 3. Diâmetro interno (D): 0,0966m
- Q = 331,71 L/min > 262 L/min

Cálculo da Vazão de drenagem do terreno:

- $Q = C \cdot i \cdot A$ (Método racional)
- 1. Coeficientes de deflúvio (run-off) considerados:
- A. Paredes externas: 1
- B. Calçada (concreto): 0,875 (média dos valores máx. e min. do DNIT)
- C. Gramado, plano, compacto: 0,15 (média dos valores máx. e min. do DNIT)
- 2. Áreas:
- A. Paredes externas: 182,26 m²
- a. Cálculo conforme NBR 10844/89
- B. Calçadas: 91,94 m² (Medido em projeto)
- C. Gramado: 196,84 m² (Medido em projeto)
- Q = 1.033,78 L/min

Condutores horizontais:

- Conforme tabela de dimensionamento da NBR 10844/89

PREFEITA CARMEN ZANOTTO
PREFEITURA DO MUNICÍPIO DE LAGES

CNPJ 82.777.301/0001-90
RUA BENJAMIN CONSTANT, N°13,
BAIRRO CENTRO
CEP: 88501-000, FONE (49) 3019-7400

SECRETÁRIO: MALEK RAU DABBOUS CAUJ. A522848
DIRETORA: JESSICA CORSO CAUJ. A1190660
PROJETO: LUCAS SCHWEITZER PADILHA CREA: 198733-0
DESENHO: LUCAS SCHWEITZER PADILHA CREA: 198733-0
TOPOGRAFIA: -

DE ACORDO RESPONSÁVEL MUNICÍPIO

PREFEITURA DO MUNICÍPIO DE LAGES
CNPJ 82.777.301/0001-90

OBRA: CENTRO CULTURAL

ENDEREÇO: R. Archilau Batista do Amaral - Universitário, Lages - SC, 88511-100

DESCRIÇÃO
Plantas Baixas do Térreo e da Cobertura, Detalhamento das instalações, quantitativos e legendas

ÁREA: 247,14 m²

ESCALA: Como indicado DATA: 15/01/2026

SEPLAM

SECRETARIA DE PLANEJAMENTO E MOBILIDADE URBANA

RUA: ARISTILIANO RAMOS, N°100, BAIRRO: CENTRO
CEP: 88502-050, FONE (49) 3019-7548

DE ACORDO RESPONSÁVEL TÉCNICO

LUCAS SCHWEITZER PADILHA
ENGENHEIRO CIVIL CREA/SC: 198733-0

NOME:
ÁGUAS PLUVIAIS

PRANCHA:
1 / 1

REVISÃO:

FORMATO:
A1