

Vigas			
Nome	Seção (cm)	Elevação (cm)	Nível (cm)
V201	14x40	0	360
V202	14x40	0	360
V203	14x40	0	360
V204	14x40	0	360
V205	14x40	0	360
V206	14x40	0	360
V207	14x40	0	360
V208	14x40	0	360
V209	14x40	0	360
V210	14x40	0	360
V211	14x40	0	360
V212	14x40	0	360
V213	14x40	0	360
V214	14x40	0	360
V215	14x40	0	360
V216	14x40	0	360
V217	14x40	0	360

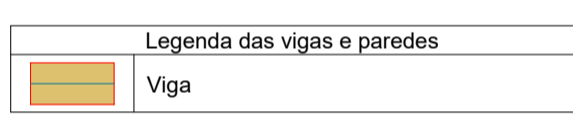
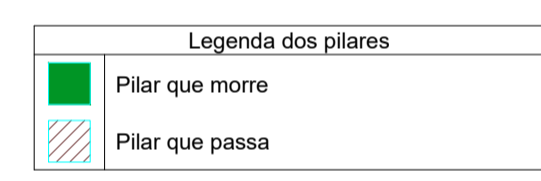
Características dos materiais			
fck	Ecs		
(kgf/cm²)	(kgf/cm²)		
300	288384		

Dimensão máxima do agregado = 19 mm

Pilares			
Nome	Seção (cm)	Elevação (cm)	Nível (cm)
P1	14x35	0	360
P2	14x35	0	360
P3	14x35	0	360
P4	14x35	0	360
P5	14x35	0	360
P6	14x35	0	360
P7	14x35	0	360
P8	14x35	0	360
P9	14x35	0	360
P10	14x35	0	360
P11	14x35	0	360
P12	14x35	0	360
P13	14x35	0	360
P14	14x35	0	360
P15	14x35	0	360
P16	14x35	0	360
P17	14x35	0	360
P18	14x35	0	360
P19	14x35	0	360
P20	14x35	0	360
P21	14x35	0	360
P22	14x35	0	360
P23	14x35	0	360
P24	14x35	0	360

FORMA DO PAVIMENTO COBERTURA (NÍVEL 360)

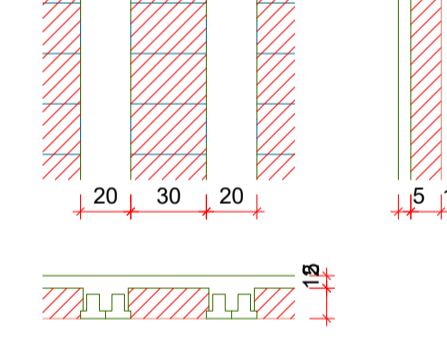
Escala 1:50



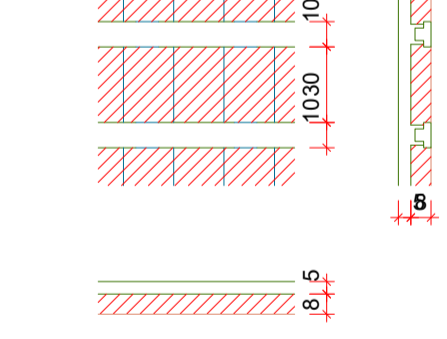
Blocos de enchimento					
Detalhe	Tipo	Nome	Dimensões (cm)	Quantidade	
1	Lajota cerâmica	B12/30/20	12 30 20	1532	
2/3	Lajota cerâmica	B8/30/20	8 30 20	890	

Lajes								
Nome	Tipo	Dados			Sobrecarga (kgf/m²)			
		Altura (cm)	Elevação (cm)	Nível (cm)	Peso próprio (kgf/m²)	Adicional	Acidental	Localizada
L1	Vigota protendida	17	0	360	276	20	100	-
L2	Vigota protendida	13	0	360	204	20	100	-
L3	Vigota protendida	13	0	360	204	20	100	-
L4	Vigota protendida	13	0	360	204	20	100	-
L5	Vigota protendida	13	0	360	204	20	100	-
L6	Vigota protendida	13	0	360	204	20	100	-
L7	Vigota protendida	17	0	360	276	20	100	-
L8	Vigota protendida	13	0	360	204	20	100	-

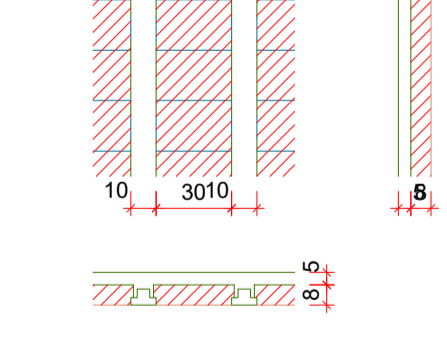
Detalhe 1 (esc. 1:30)



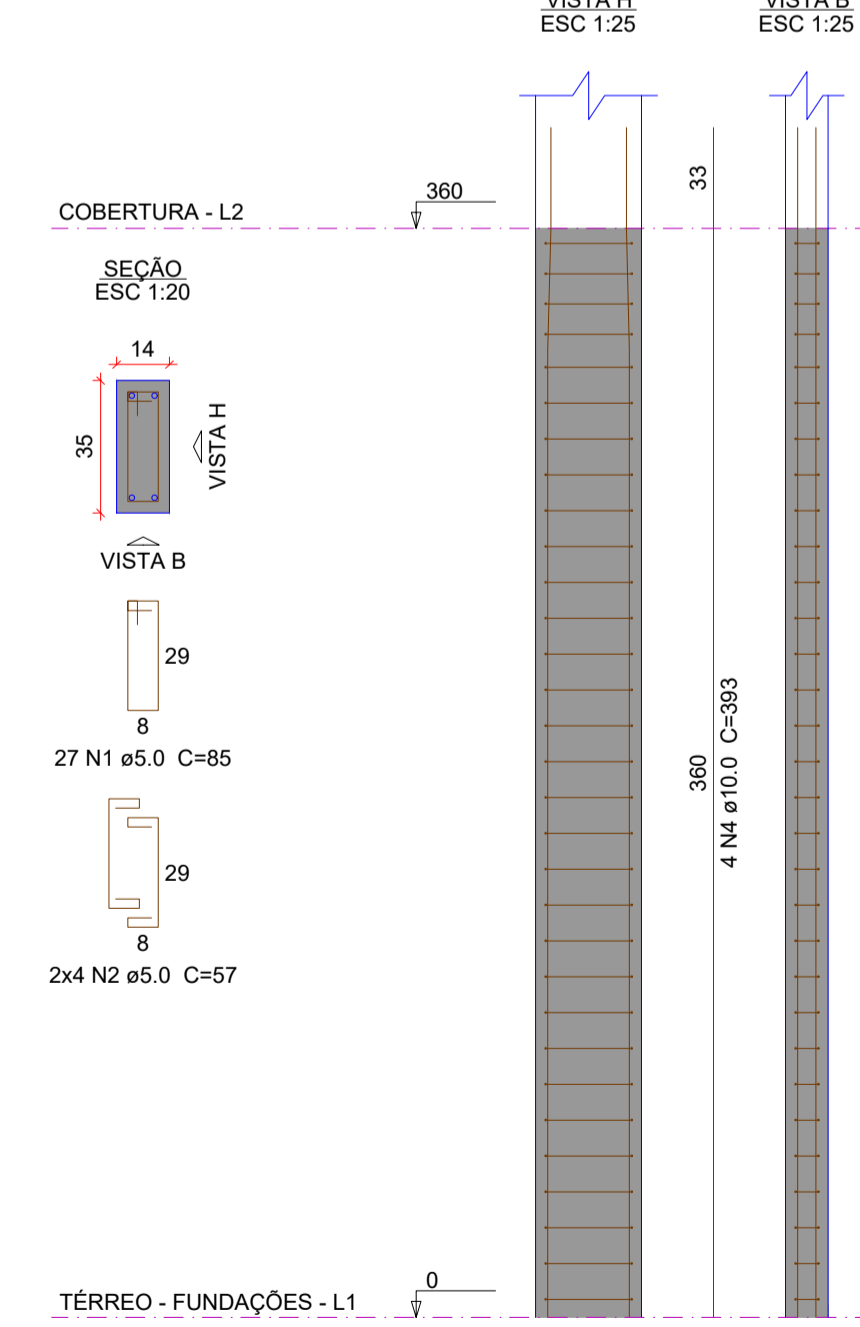
Detalhe 2 (esc. 1:30)



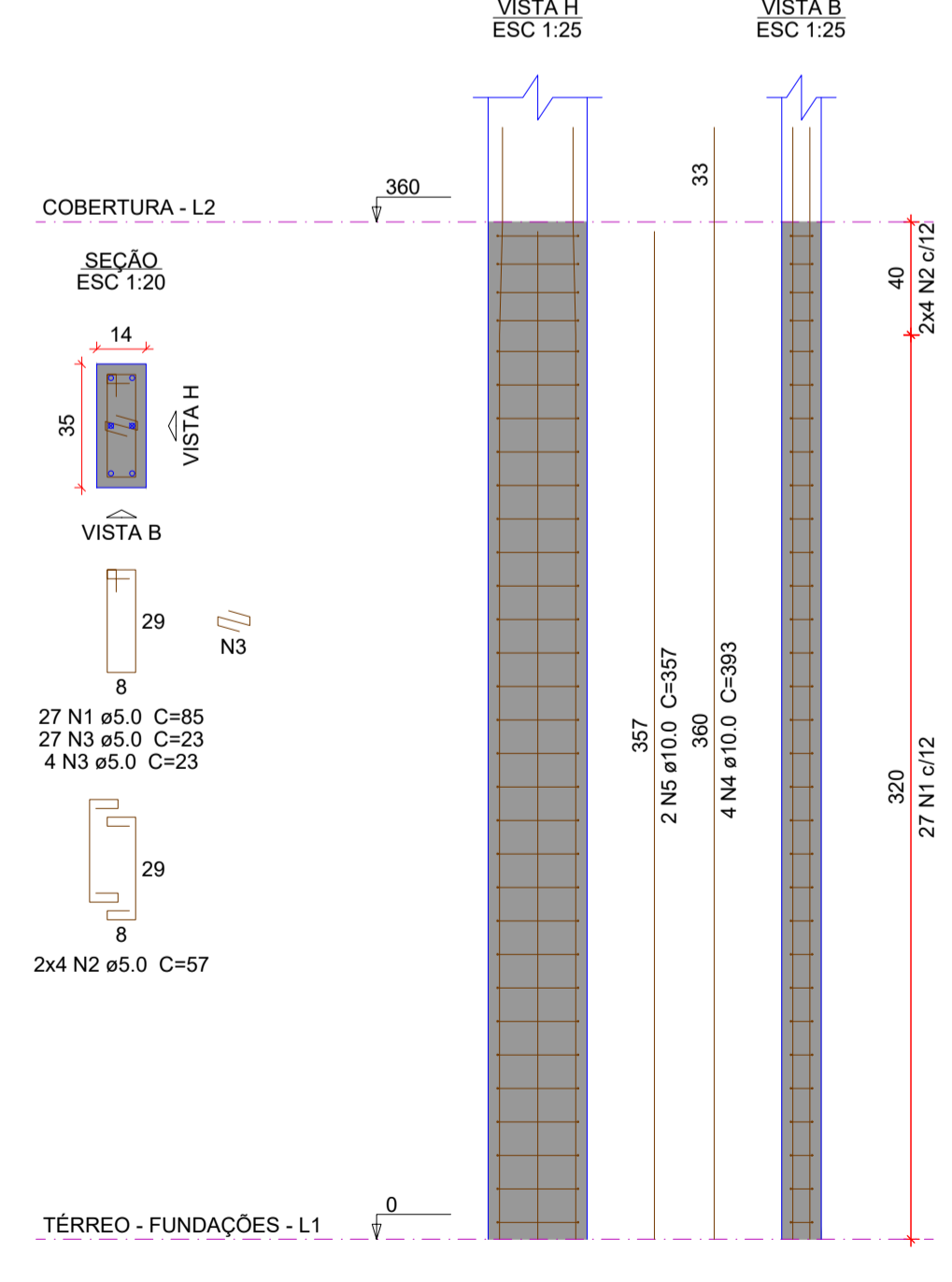
Detalhe 3 (esc. 1:30)



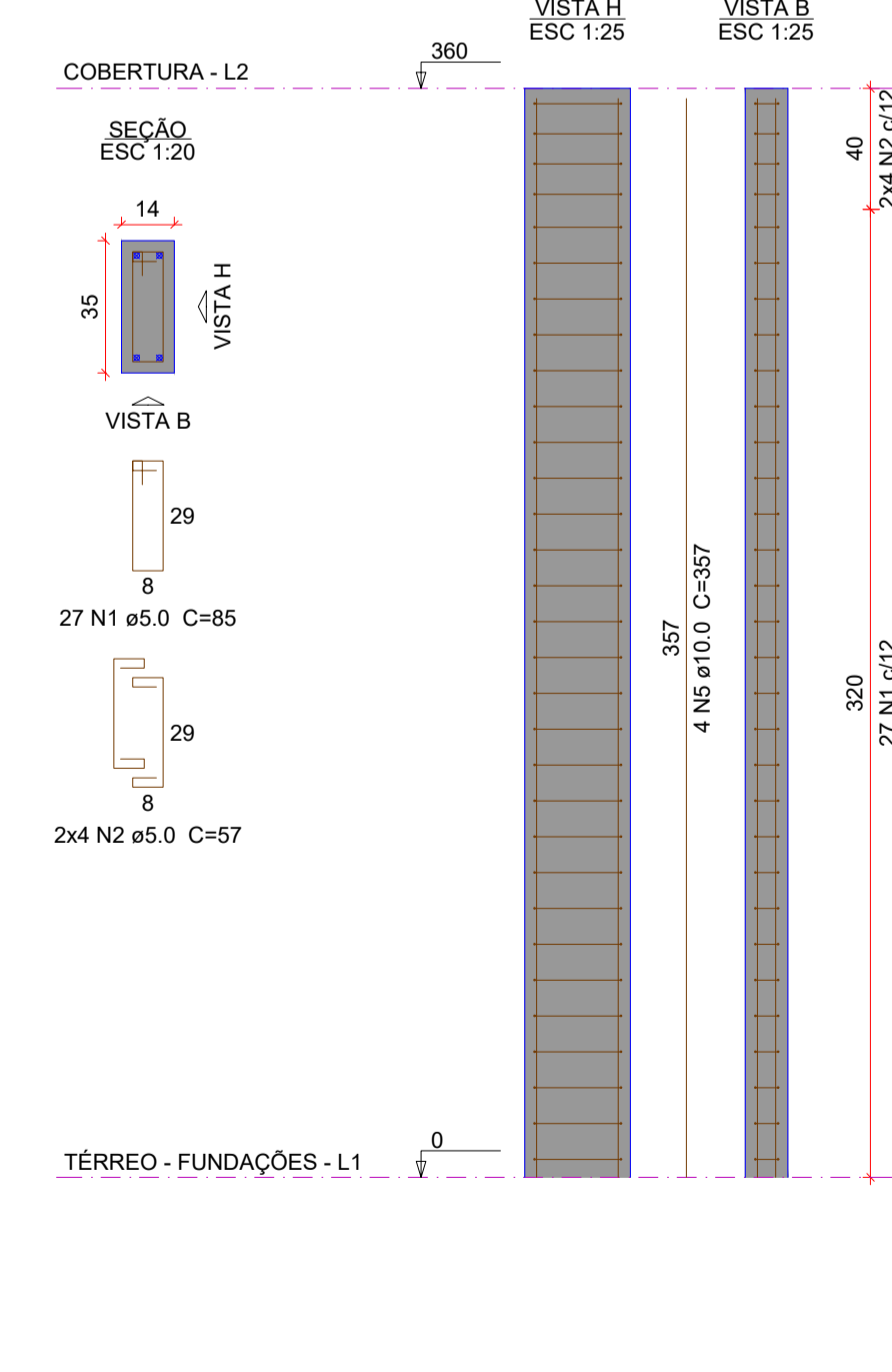
P1=P3=P4=P5=P6=P8=P11=P13=
=P17=P19=P20=P21=P22=P24



P2=P7=P18=P23



P9=P10=P12=P14=P15=P16



Relação do aço					
AÇO	N	DIAM (mm)	QUANT	C.UNIT (cm)	C.TOTAL (cm)
CA60	1	5.0	648	85	55080
CA60	2	5.0	192	57	10944
CA50	3	5.0	124	23	2852
CA50	4	10.0	72	393	28296
CA50	5	10.0	32	357	11424

Resumo do aço			
AÇO	DIAM (mm)	C.TOTAL (m)	PESO + 10% (kg)
CA50	10.0	397.2	269.4
CA60	5.0	688.8	116.8
PESO TOTAL (kg)			
CA50			269.4
CA60			116.8

Volume de concreto (C-30) = 4.23 m³
Área de forma = 84.67 m²

PREFEITURA DE LAGES

SECRETARIA DE PLANEJAMENTO E MOBILIDADE URBANA

SECRETÁRIO: MALEK RAU DABBOSU CAU-SC: A52284-8

DIRETOR: JESSICA CORSO CAU-SC: A119066-0

PROJETO: NILSON WESTPHAL JUNIOR CREA-SC: 166.077-1

DESENHO: NILSON WESTPHAL JUNIOR CREA-SC: 166.077-1

SEPLAM

SECRETARIA DE PLANEJAMENTO E MOBILIDADE URBANA

RUA: ARISTILIANO RAMOS, Nº 100, BAIRRO: CENTRO CEP 88502-050, FONE (49) 3019-7548

PREFEITURA DO MUNICÍPIO DE LAGES

CNPJ 82.777.301/0001-90

ENGENHEIRO CIVIL - CREA/SC 166.077-1

<p>OBRA: SALAS DE DANÇA E APOIO - CENTRO CULTURAL</p> <p>ENDEREÇO: RUA ARCHILAU BATISTA DO AMARAL, 475 - UNIVERSITÁRIO, LAGES - SC, 88511-100</p> <p>DESCRIÇÃO: PROJETO ESTRUTURAL</p> <p>FORMA DO PAVIMENTO COBERTURA</p> <p>DETALHAMENTO PILARES TERREO-COBERTURA</p>	<p>PRANCHA: EST</p> <p>PRANCHA: 04/06</p> <p>PRANCHA A1</p>
---	---