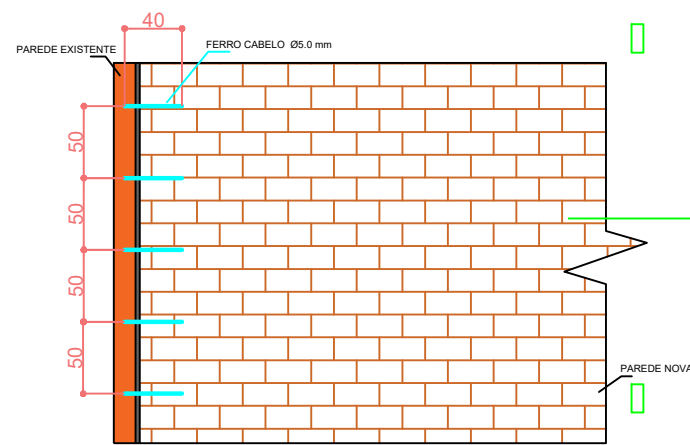


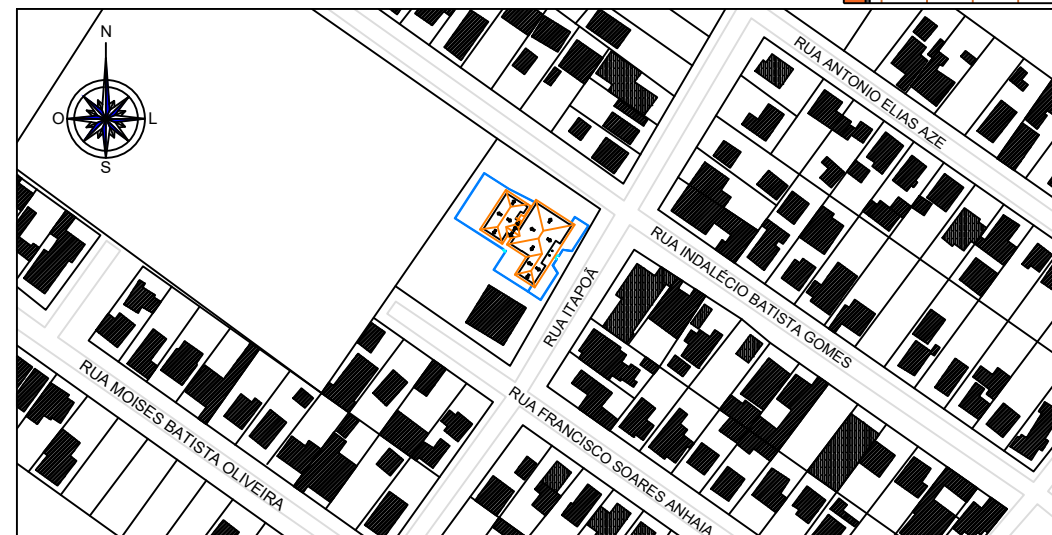
PLANTA BAIXA DEMOLIR/CONSTRUIR
Esc: 1/200

TABELA DE ESQUADRIAS

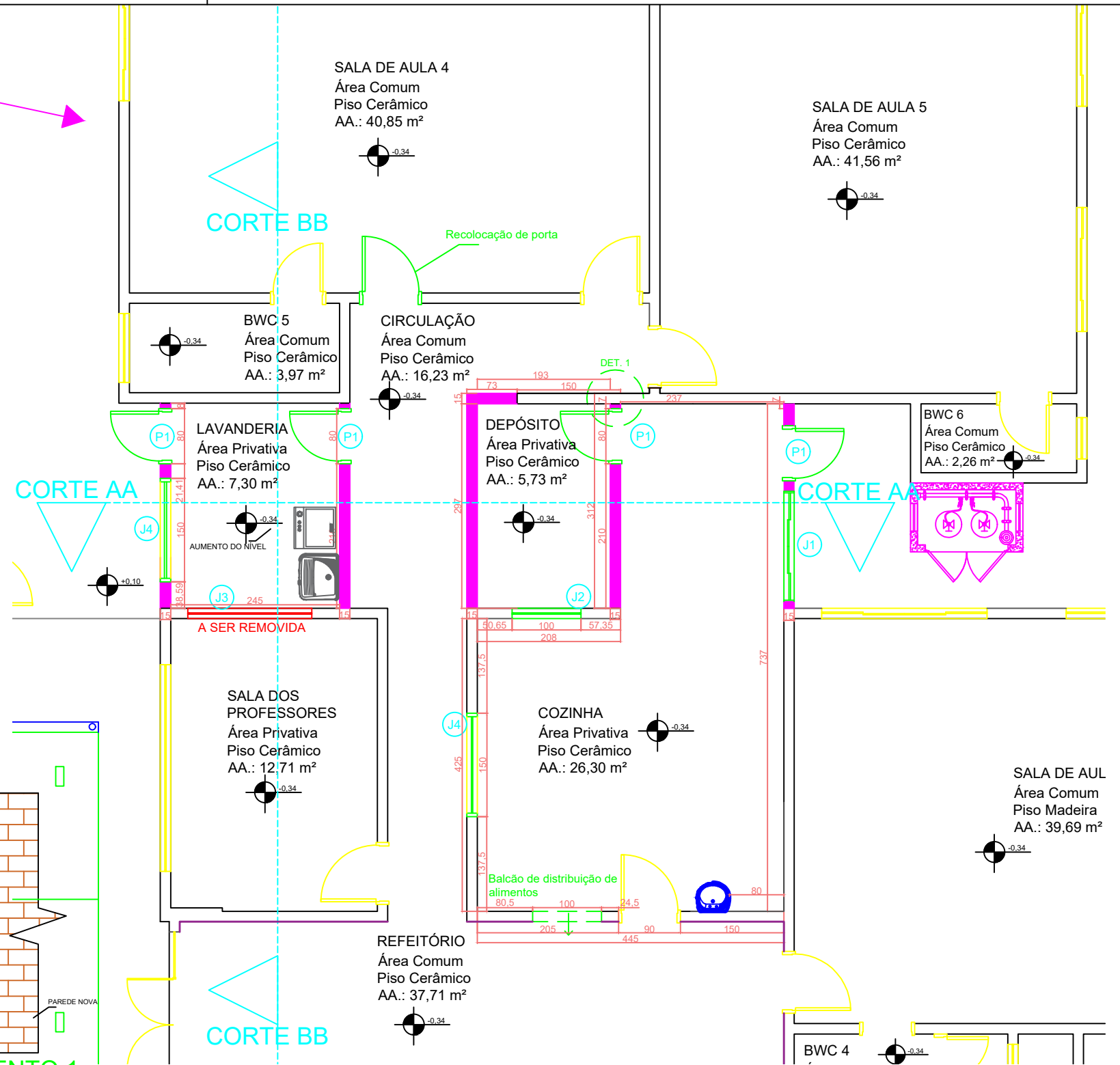
SÍMBOLO	DIMENSÕES	PEITORIL	TIPO	OBJETIVO
P1	80 x 210 cm	-	Porta de Abrir 01 folha - madeira	COLOCAÇÃO
J1	160 x 115 cm	95 cm	Janela de correr 04 folhas	COLOCAÇÃO
J2	100 x 50 cm	160 cm	Janela maxilar-al alumínio	COLOCAÇÃO
J3	180 x 120 cm	90 cm	Janela basculante - ferro	REMOÇÃO
J4	150 x 120 cm	90 cm	Janela de correr 02 folhas	COLOCAÇÃO



DETALHAMENTO 1
LIGAÇÃO DE ALVENARIA
FERRO CABELO
SEM ESCALA DEFINIDA



PLANTA DE SITUAÇÃO E LOCALIZAÇÃO EXISTENTE
Esc: 1/2500



PLANTA BAIXA ARQUITETÔNICA
ESC.:1/75

PREFEITURA DE
LAGES
SECRETARIA DA EDUCAÇÃO

Endereço:
Rua Itapoá, SN
São Miguel, Lages - SC, 88525-130

DATA 02/12/2025

Desenho: Larissa de Souza

PRANCHAS

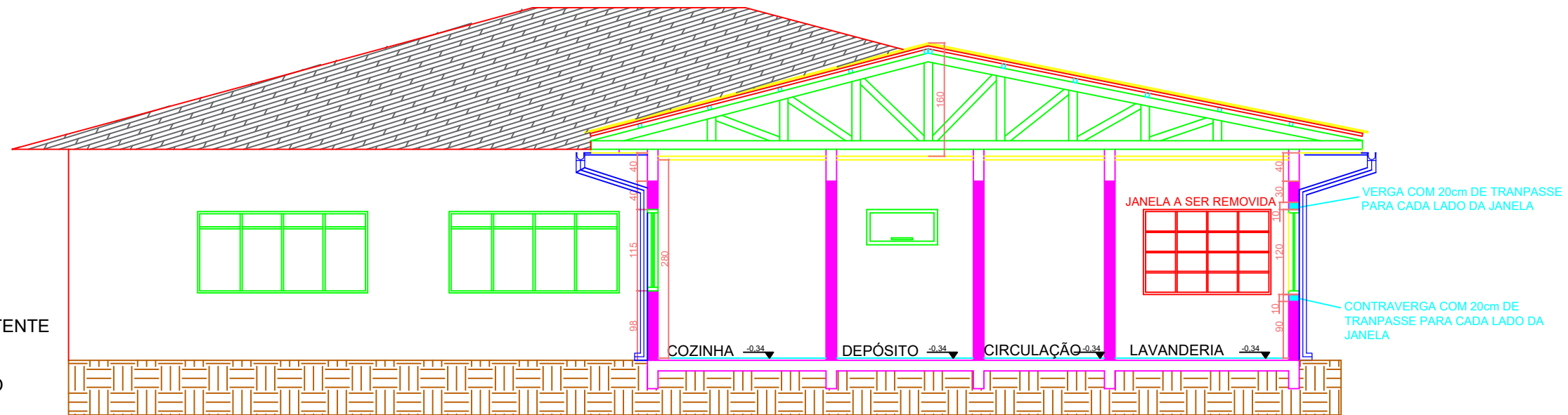
01
ARQ

04
ARQ

DADOS DO PROJETO
PROJETO BÁSICO ARQUITETÔNICO - AMPLIAÇÃO
CEIM JOÃO JOSÉ THEODORO DA COSTA NETTO

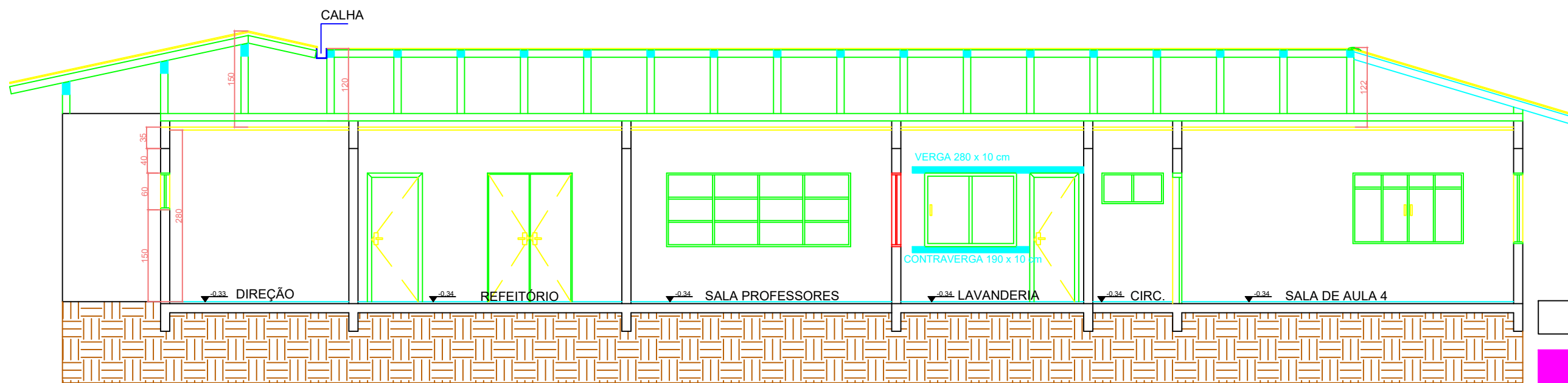
CONTEÚDO DA PRANCHA
- PLANTA IMPLANTAÇÃO - ESC.: 1:2500
- PLANTA DEMOLIR/CONSTRUIR - ESC.: 1:200
- PLANTA BAIXA ARQUITETÔNICA - ESC.: 1:75
- DETALHAMENTO LIGAÇÃO FERRO CABELO

EXISTENTE
NOVO



CORTE AA

ESC: 1/75



EXISTENTE
NOVO

CORTE BB

ESC: 1/75

PREFEITURA DE
LAGES
SECRETARIA DA EDUCAÇÃO

Endereço:
Rua Itapoã, SN
São Miguel, Lages - SC, 88525-130

DATA 02/12/2025

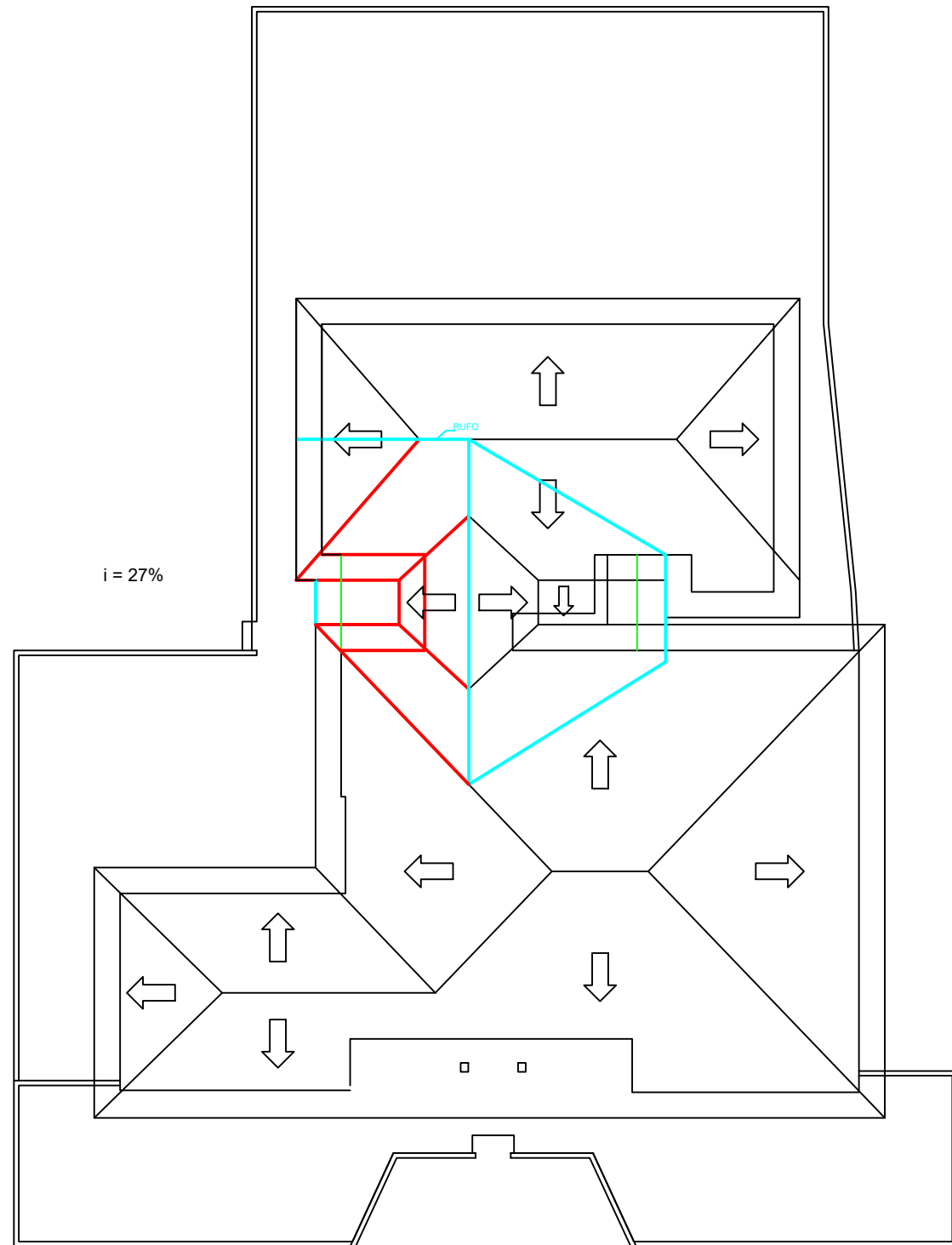
PRANCHAS

DADOS DO PROJETO
PROJETO BÁSICO ARQUITETÔNICO - AMPLIAÇÃO
CEIM JOÃO JOSÉ THEODORO DA COSTA NETTO

CONTEÚDO DA PRANCHA
- CORTE AA - ESC.: 1:75
- CORTE BB - ESC.: 1:75

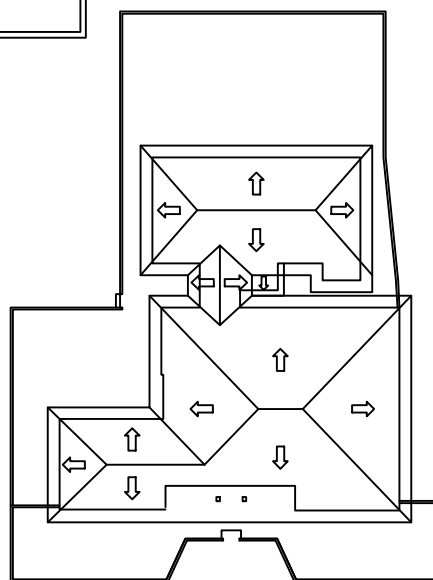
02
ARQ

04
ARQ

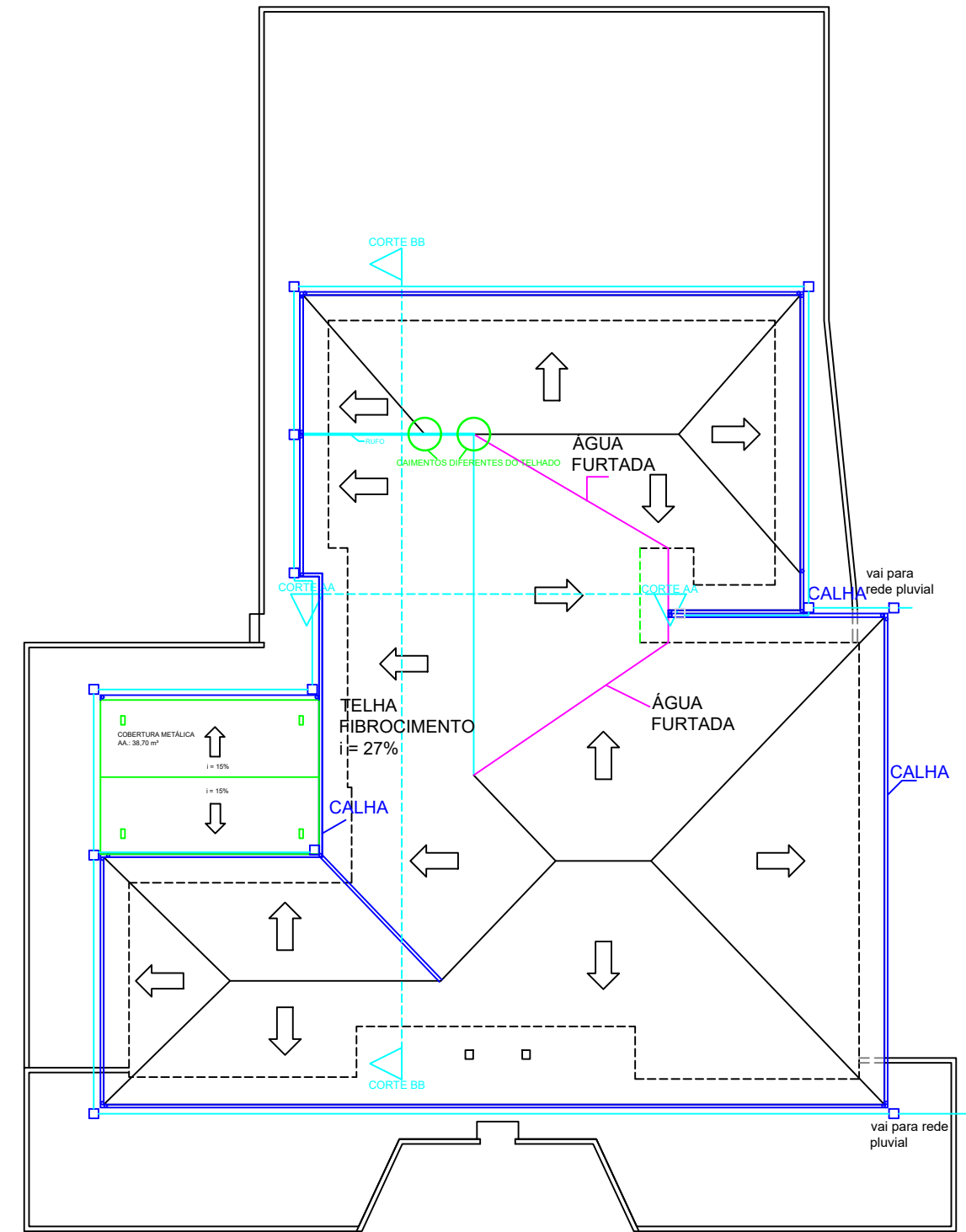


PLANTA DE COBERTURA DEMOLIR/CONSTRUIR
Esc: 1/200

- DEMOLIR
- CONSTRUIR



PLANTA DE COBERTURA ANTIGA
Esc:



PLANTA DE COBERTURA NOVA
Esc: 1/200

PREFEITURA DE
LAGES
SECRETARIA DA EDUCAÇÃO

Endereço:
Rua Itapoã, SN
São Miguel, Lages - SC, 88525-130

Desenho: Larissa de Souza

DATA 02/12/2025

PRANCHAS

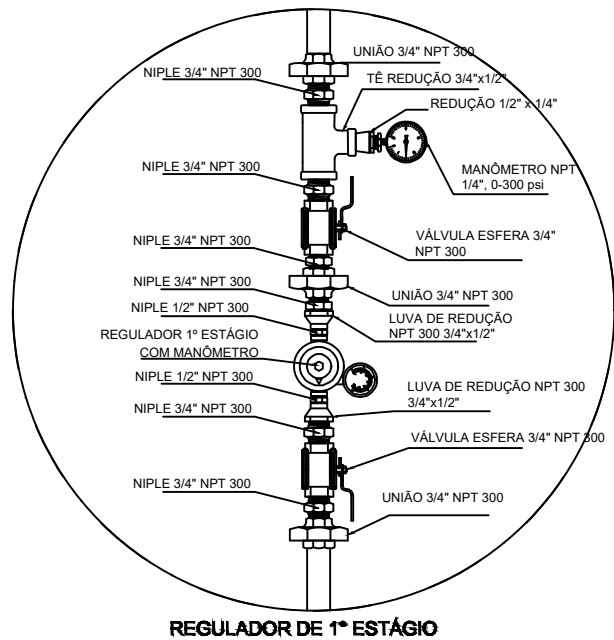
03
ARQ

04
ARQ

DADOS DO PROJETO
PROJETO BÁSICO ARQUITETÔNICO - AMPLIAÇÃO
CEIM JOÃO JOSÉ THEODORO DA COSTA NETTO

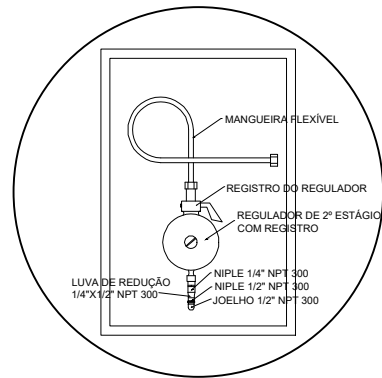
CONTEÚDO DA PRANCHA
- PLANTA DE COBERTURA ANTIGA - S/ ESC. DEFINIDA
- PLANTA DE COBERTURA DEMOLIR/CONSTRUIR - ESC.: 1:200
- PLANTA DE COBERTURA NOVA - ESC.: 1:200

DETALHAMENTO ESQUEMÁTICO CASA DE GÁS

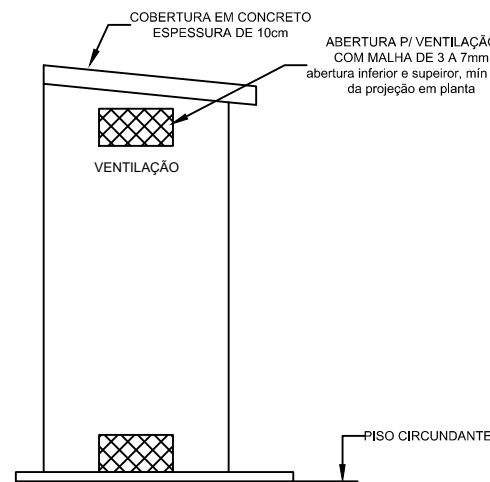


REGULADOR DE 1º ESTÁGIO

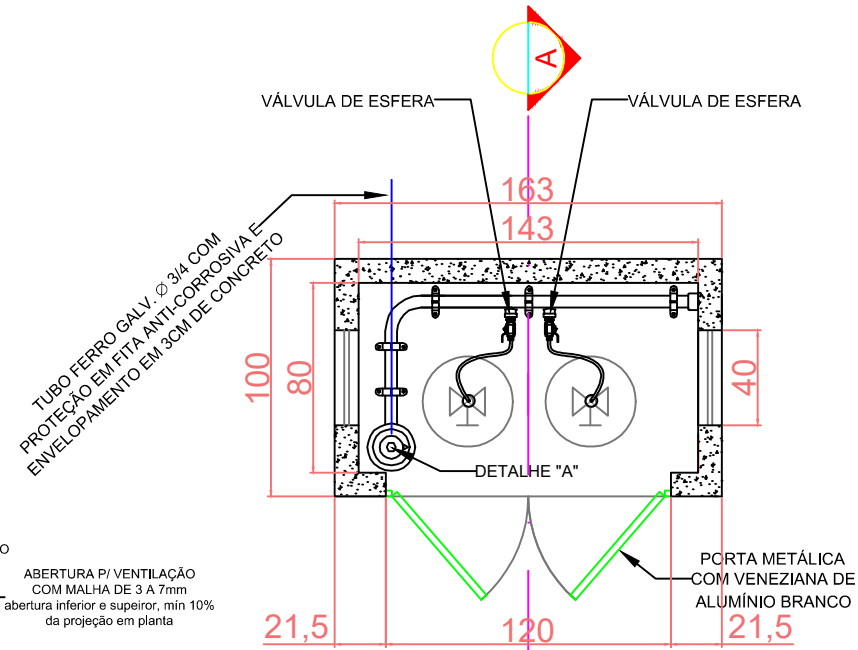
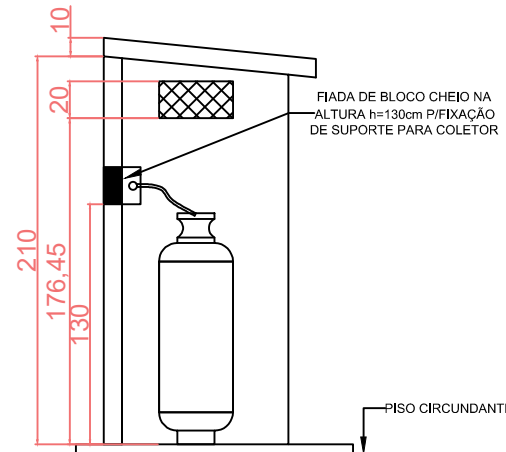
CASA DE GÁS - DETALHAMENTO
SEM ESCALA



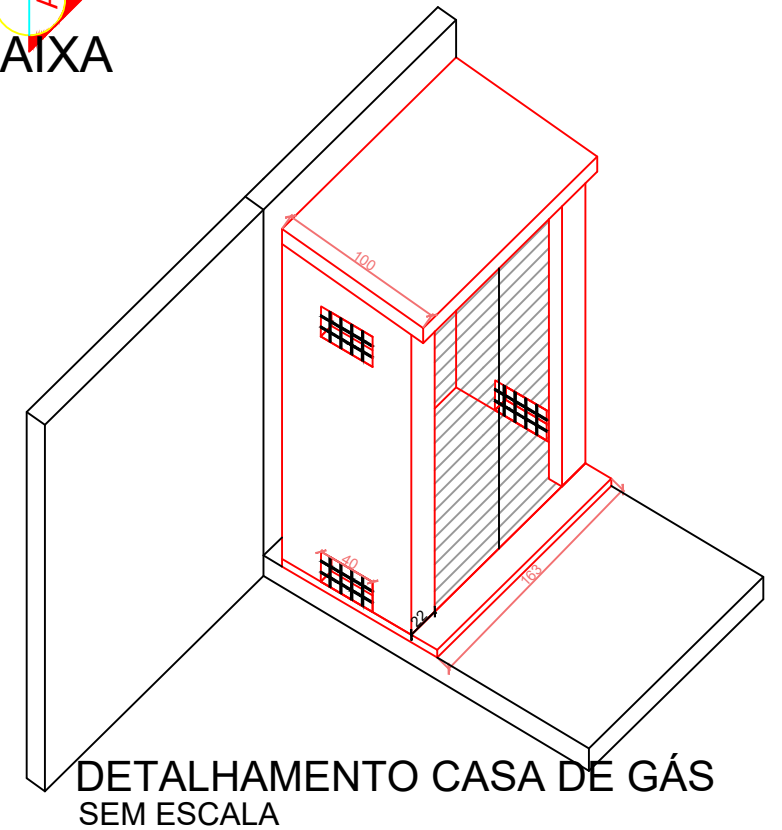
REGULADOR DE 2º ESTÁGIO
INSTALADOS NAS PAREDES PRÓXIMAS AOS PONTOS DE CONSUMO



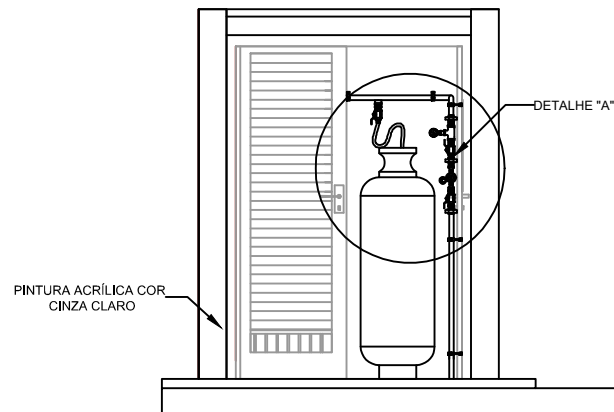
CASA DE GÁS - DETALHAMENTO "A"
SEM ESCALA



PLANTA BAIXA
SEM ESCALA



DETALHAMENTO CASA DE GÁS
SEM ESCALA



CASA DE GÁS - DETALHAMENTO
SEM ESCALA

PREFEITURA DE
LAGES
SECRETARIA DA EDUCAÇÃO

OBRA	Endereço: Rua Itapoã, SN São Miguel, Lages - SC, 88525-130	DATA 02/12/2025
	Desenho: Larissa de Souza	PRANCHAS

DADOS DO PROJETO PROJETO BÁSICO ARQUITETÔNICO - AMPLIAÇÃO CEIM JOÃO JOSÉ THEODORO DA COSTA NETTO	CONTEÚDO DA PRANCHA - DETALHAMENTO ESQUEMÁTICO CASA DE GÁS	04 ARQ 04 ARQ
--	---	------------------------

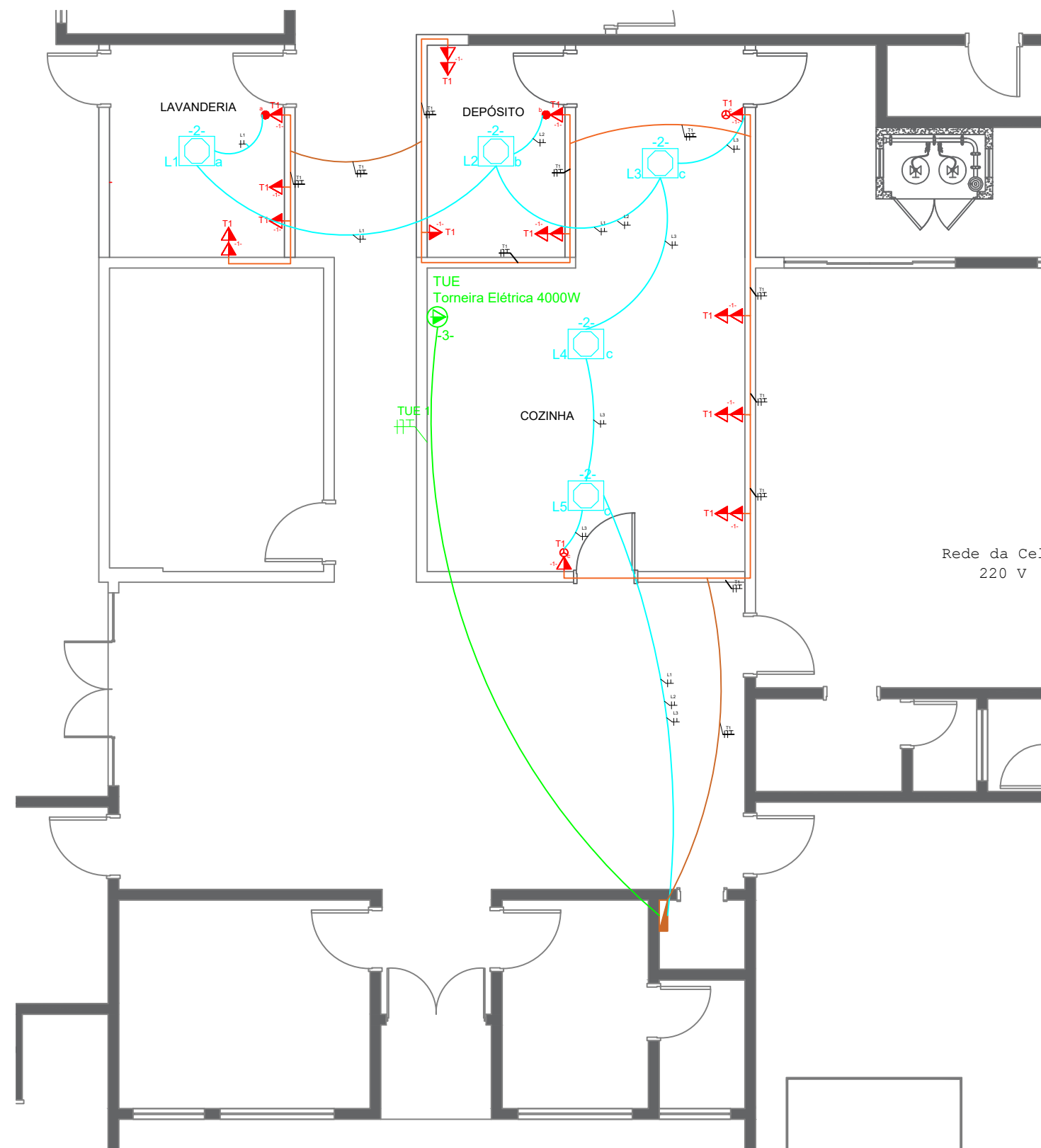
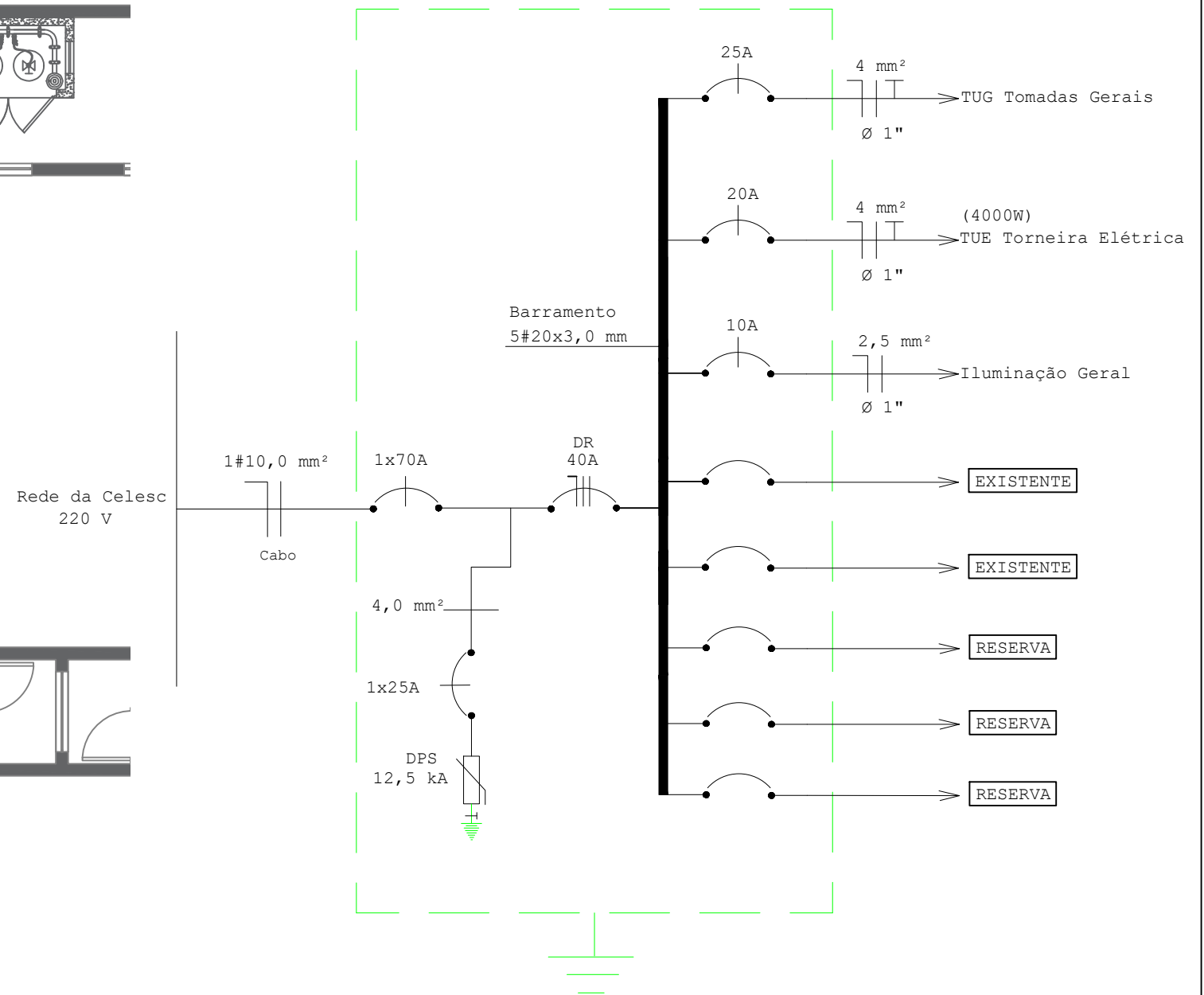


DIAGRAMA UNIFILAR

S/ ESC. DEFINIDA



PLANTA BAIXA ELÉTRICO NOVO

ESC.:1/75

CIRCUITOS (NOVO)

- 1 - TUGS LAVANDERIA
- 2 - LÂMPADAS
- 3 - TUE TORNEIRA ELÉTRICA

- TUG
- ILUMINAÇÃO
- TUE



PREFEITURA DE
LAGES
SECRETARIA DA EDUCAÇÃO

Endereço:
Rua Itapoã, SN
São Miguel, Lages - SC, 88525-130

Desenho: Larissa de Souza

DATA 02/12/2025

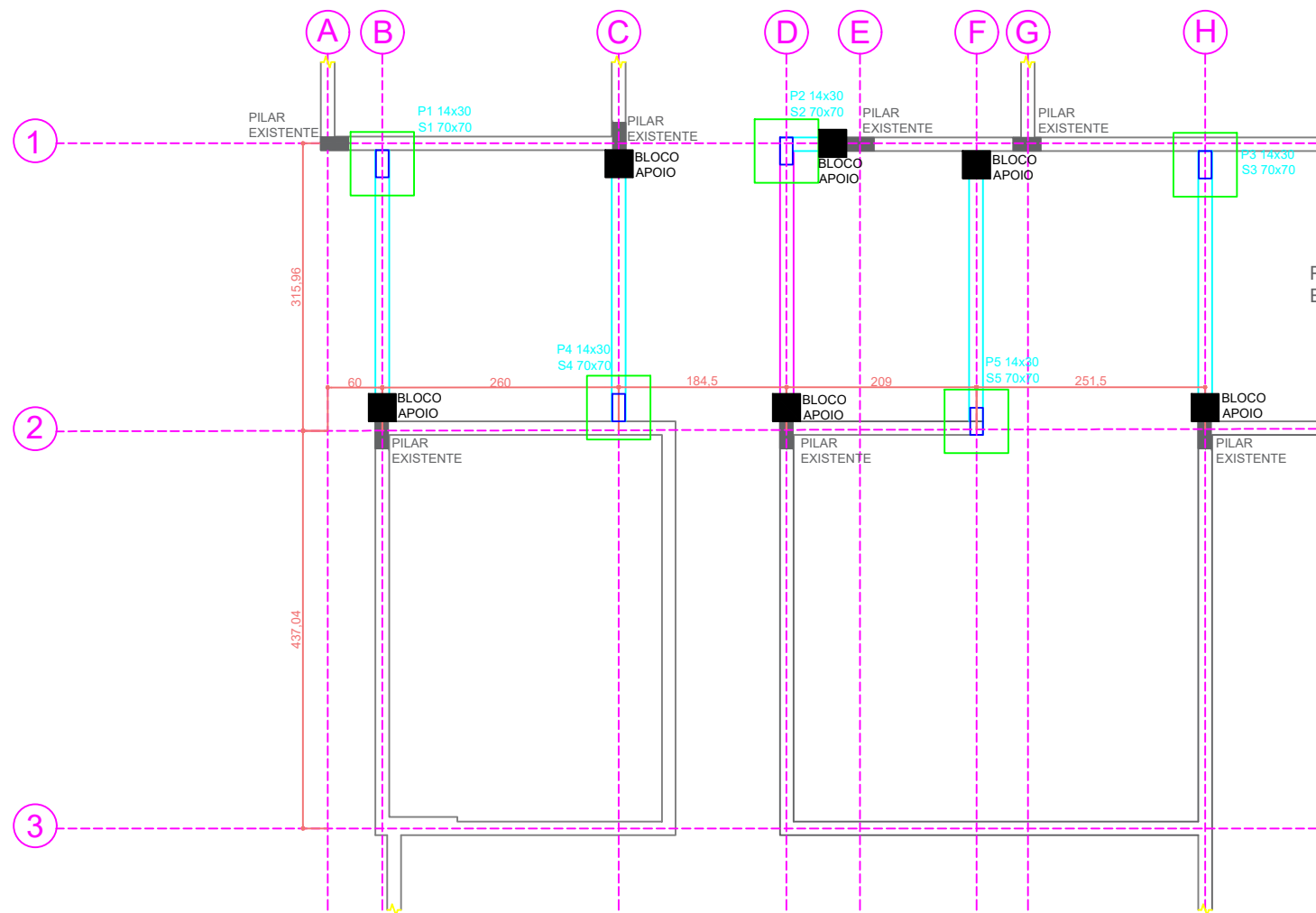
PRANCHAS

01
ELET

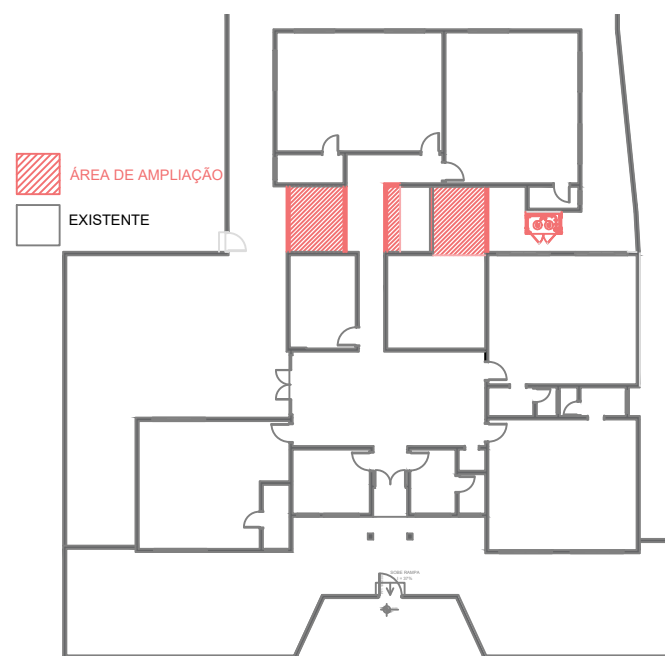
01
ELET

DADOS DO PROJETO
PROJETO BÁSICO ARQUITETÔNICO - AMPLIAÇÃO
CEIM JOÃO JOSÉ THEODORO DA COSTA NETTO

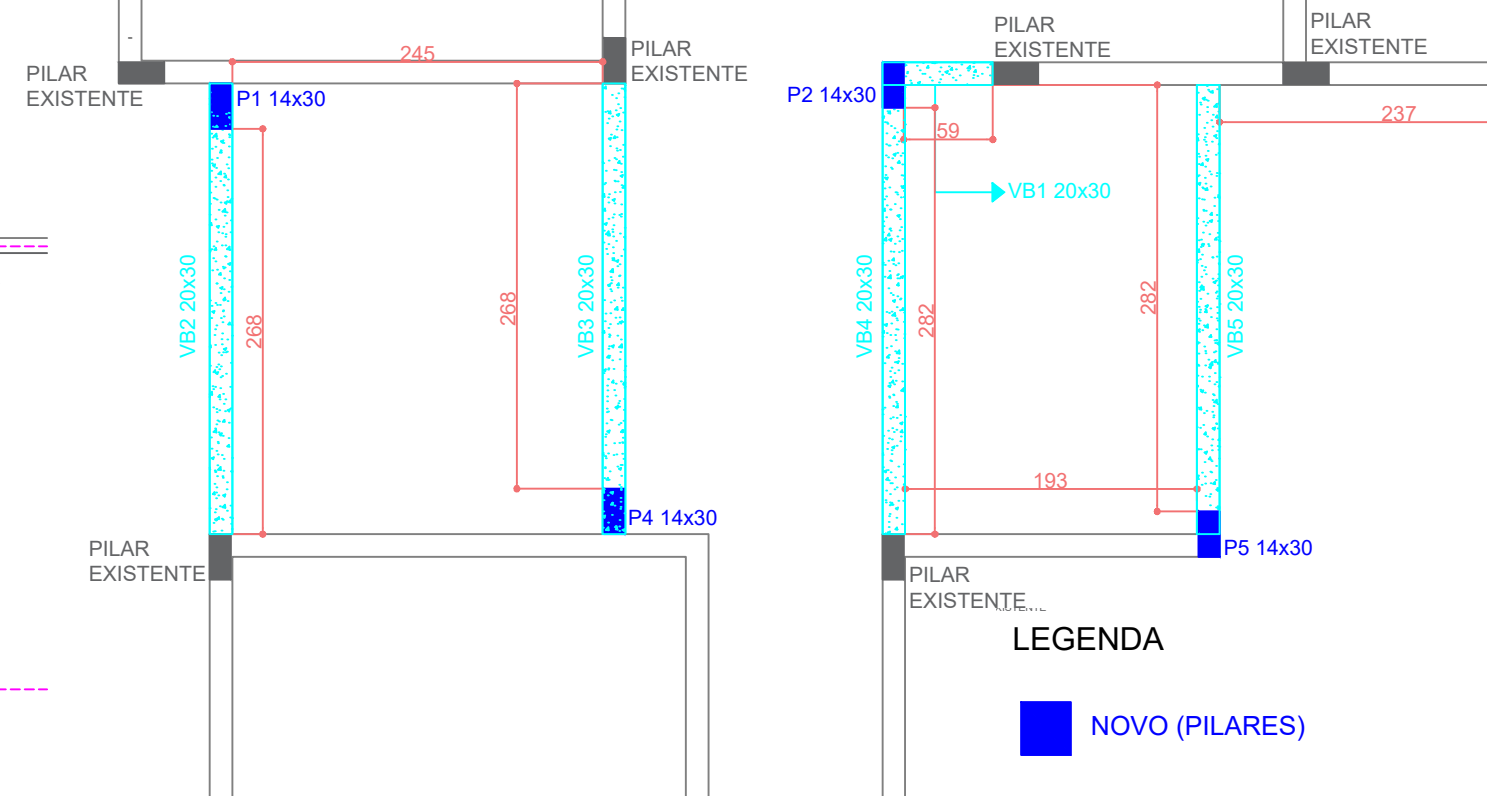
CONTEÚDO DA PRANCHA
- PLANTA ELÉTRICA NOVA - ESC. 1:75
- DIAGRAMA UNIFILAR - S/ ESC. DEFINIDA



LOCAÇÃO PILARES/SAPATA
Esc: 1/75



PLANTA ESQUEMÁTICA LOCALIZAÇÃO
Sem escala definida



PLANTA DE FORMA BALDRAME
ESC.:1/50

LEGENDA

- NOVO (PILARES)
- NOVO (VIGAS)
- PILARES EXISTENTES

PREFEITURA DE
LAGES
SECRETARIA DA EDUCAÇÃO

Endereço:
Rua Itapoá, SN
São Miguel, Lages - SC, 88525-130
Desenho: Larissa de Souza

DATA 02/12/2025

PRANCHAS

01
EST

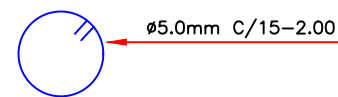
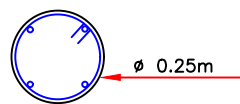
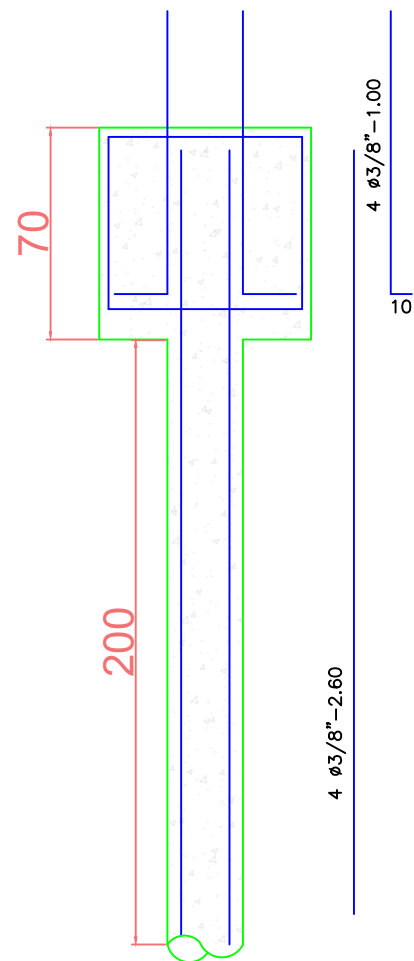
08
EST

DADOS DO PROJETO
PROJETO BÁSICO ARQUITETÔNICO - AMPLIAÇÃO
CEIM JOÃO JOSÉ THEODORO DA COSTA NETTO

CONTEÚDO DA PRANCHA
- PLANTA DE FORMA BALDRAME - ESC.: 1:50
- PLANTA DE LOCAÇÃO PILARES/SAPATA - ESC.: 1:75

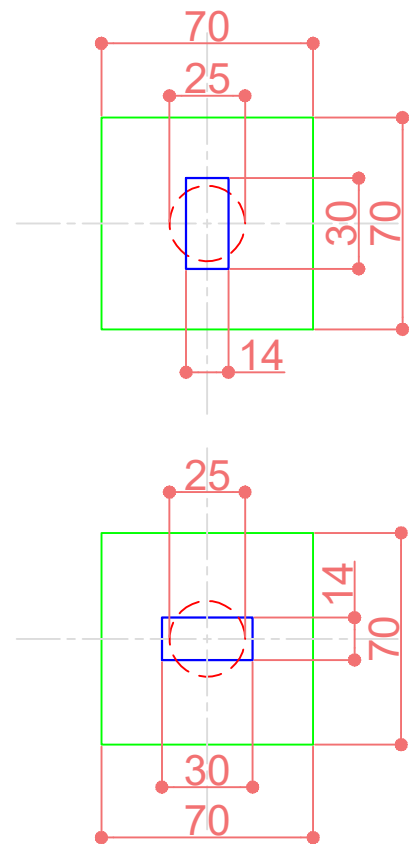
VISTA EM CORTE

ESC: 1/25



VISTA EM PLANTA

ESC: 1/25

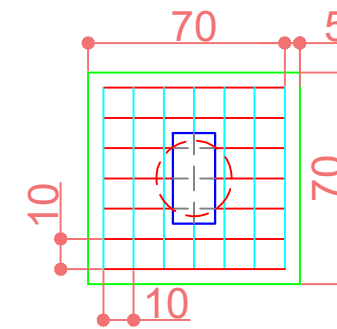


DETALHE ESQUEMÁTICO DA FUNDAÇÃO NOVA

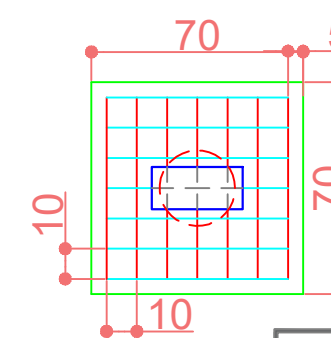
FERRAGEM VISTA SUPERIOR

ESC: 1/25

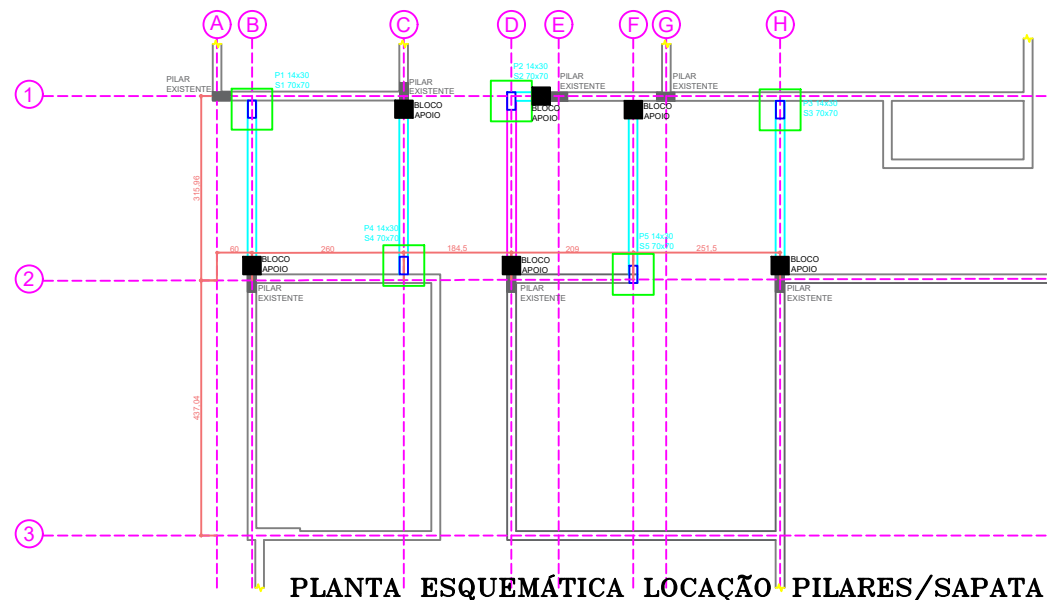
S1=S2=S5



S3=S4



PLANTA ESQUEMÁTICA LOCALIZAÇÃO
Sem escala definida



PLANTA ESQUEMÁTICA LOCALIZAÇÃO PILARES/SAPATA

PREFEITURA DE
LAGES
SECRETARIA DA EDUCAÇÃO

Endereço:
Rua Itapoá, SN
São Miguel, Lages - SC, 88525-130

Desenho: Larissa de Souza

DATA 02/12/2025

PRANCHAS

02
EST

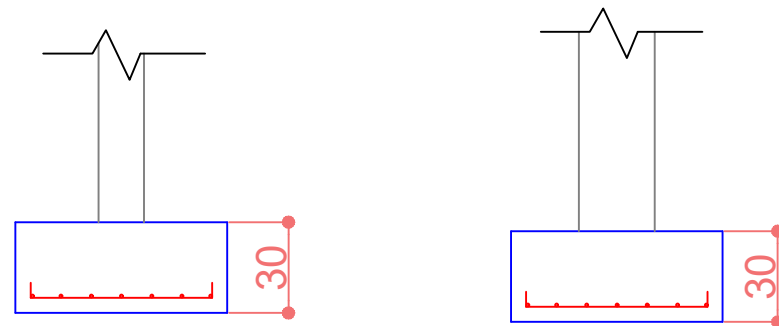
08
EST

DADOS DO PROJETO
PROJETO BÁSICO ARQUITETÔNICO - AMPLIAÇÃO
CEIM JOÃO JOSÉ THEODORO DA COSTA NETTO

CONTEÚDO DA PRANCHA
- DETALHES ESQUEMÁTICOS DA FUNDAÇÃO NOVA -
ESC.: 1:25
- PLANTA ESQUEMÁTICA LOCAÇÃO PILARES/SAPATA -
S/ ESC. DEFINIDA

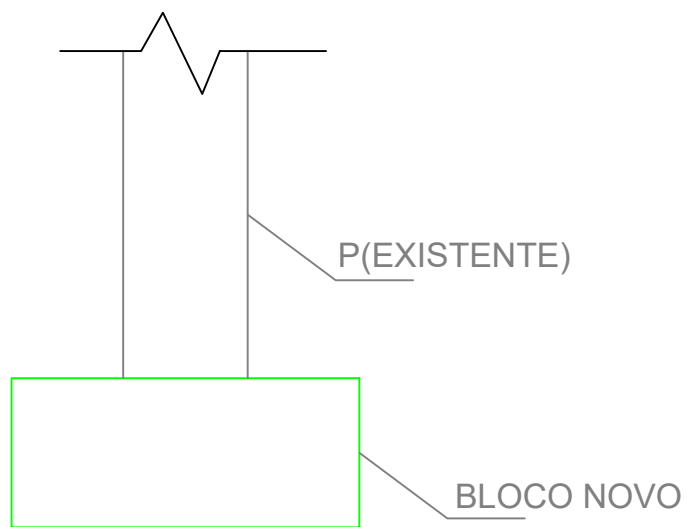
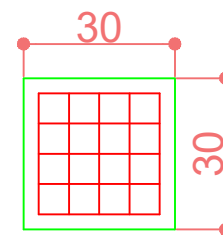
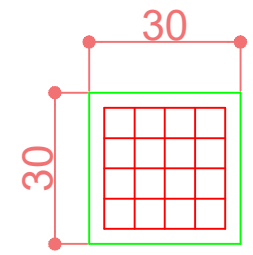
VISTA EM CORTE

ESC: 1/25



VISTA EM PLANTA

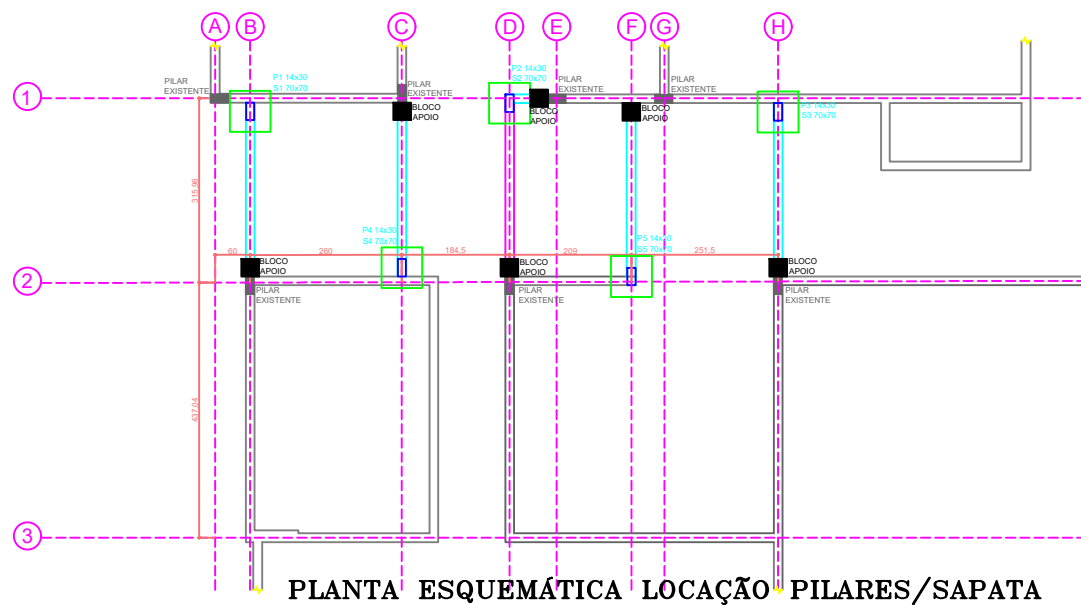
S/ ESC. DEF.



DETALHE ESQUEMÁTICO DO BLOCO DE APOIO



PLANTA ESQUEMÁTICA LOCALIZAÇÃO
Sem escala definida



PLANTA ESQUEMÁTICA LOCALIZAÇÃO PILARES/SAPATA

PREFEITURA DE
LAGES
SECRETARIA DA EDUCAÇÃO

Endereço:
Rua Itapoá, SN
São Miguel, Lages - SC, 88525-130

Desenho: Larissa de Souza

DATA 02/12/2025

PRANCHAS

03
EST

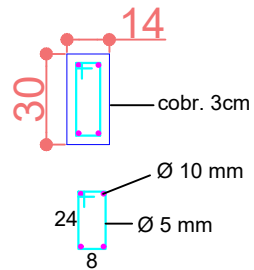
08
EST

DADOS DO PROJETO
PROJETO BÁSICO ARQUITETÔNICO - AMPLIAÇÃO
CEIM JOÃO JOSÉ THEODORO DA COSTA NETTO

CONTEÚDO DA PRANCHA
- DETALHES ESQUEMÁTICOS DA BLOCO EXISTENTE -
ESC.: 1:25
- PLANTA ESQUEMÁTICA LOCAÇÃO PILARES/SAPATA -
S/ ESC. DEFINIDA

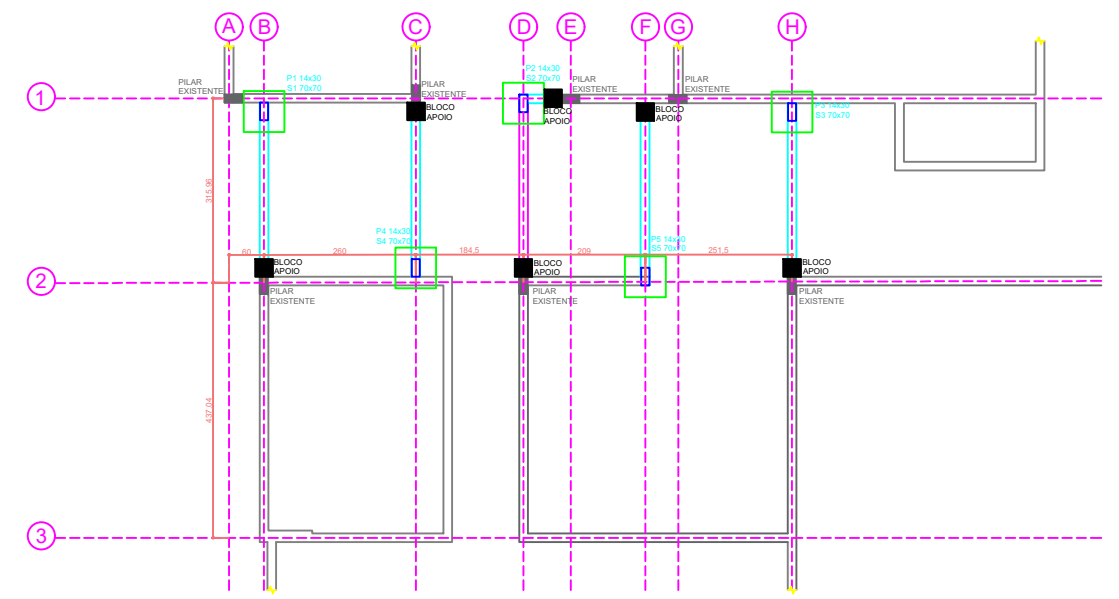
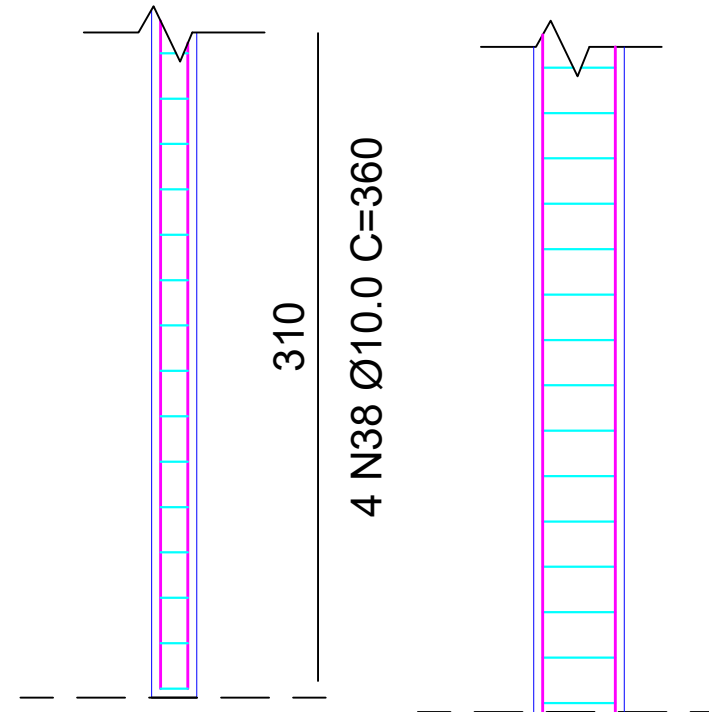
P1=P2=P3=P4=P5

SEÇÃO A-A
ESC: 1/25



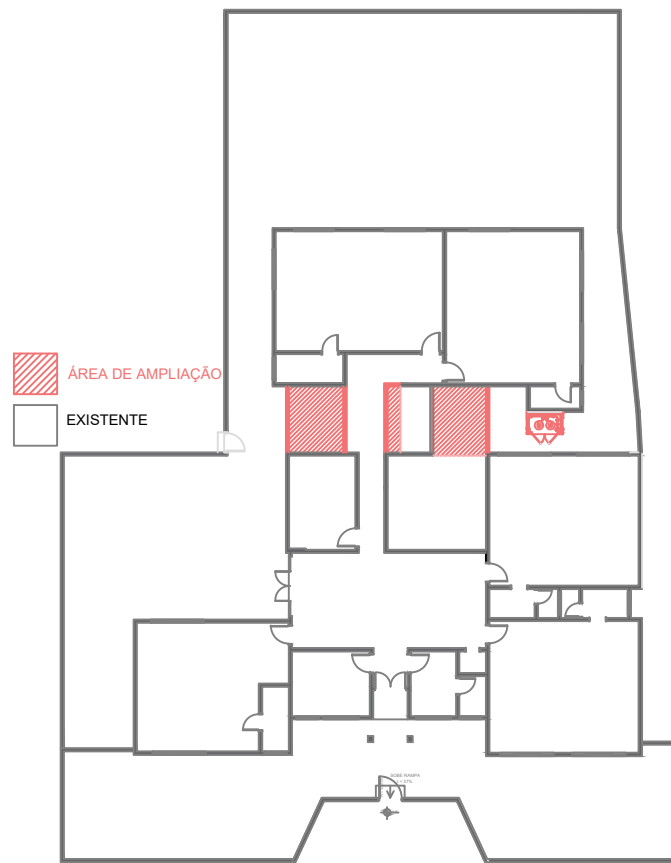
13 N37 Ø5.0 c/15
C = 84

CORTE
ESC: 1/25



LOCAÇÃO PILARES/SAPATA
Esc: 1/75

DETALHE ESQUEMÁTICO DOS PILARES



PLANTA ESQUEMÁTICA LOCALIZAÇÃO
Sem escala definida

PREFEITURA DE
LAGES
SECRETARIA DA EDUCAÇÃO

Endereço:
Rua Itapoá, SN
São Miguel, Lages - SC, 88525-130

Desenho: Larissa de Souza

DATA 02/12/2025

PRANCHAS

04
EST

08
EST

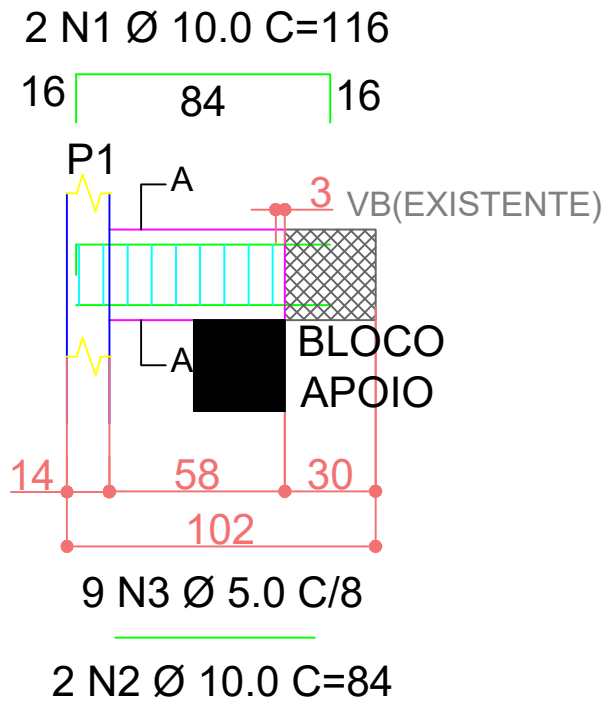
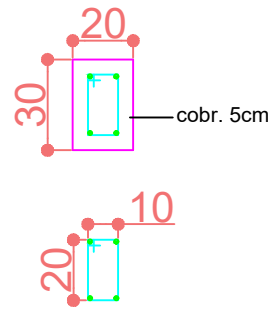
DADOS DO PROJETO
PROJETO BÁSICO ARQUITETÔNICO - AMPLIAÇÃO
CEIM JOÃO JOSÉ THEODORO DA COSTA NETTO

CONTEÚDO DA PRANCHA
- DETALHES ESQUEMÁTICOS DOS PILARES - ESC.: 1:25
- PLANTA ESQUEMÁTICA LOCAÇÃO PILARES/SAPATA -
S/ ESC. DEFINIDA

VB1 20x30

ESC: 1/25

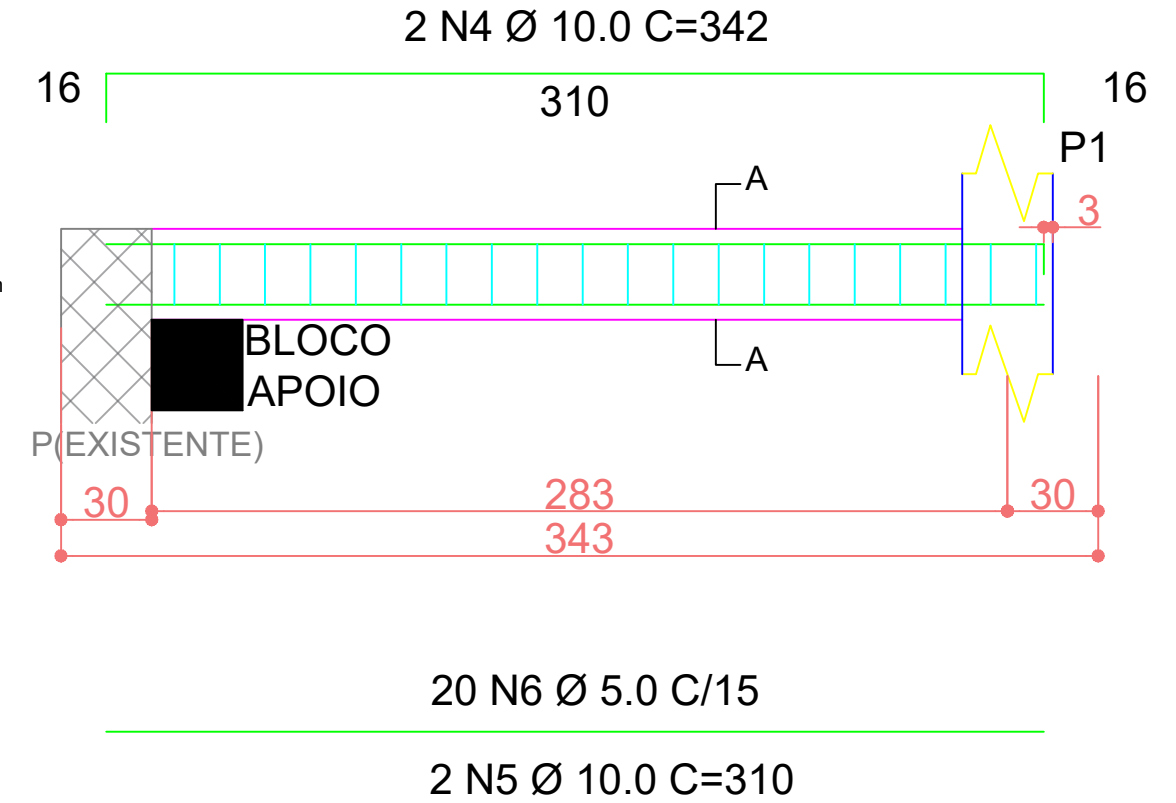
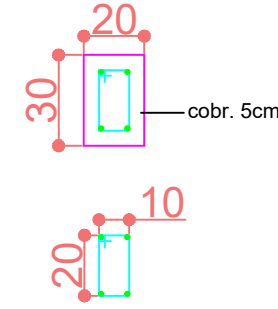
SEÇÃO A-A
ESC: 1/25



VB2 20x30

ESC: 1/25

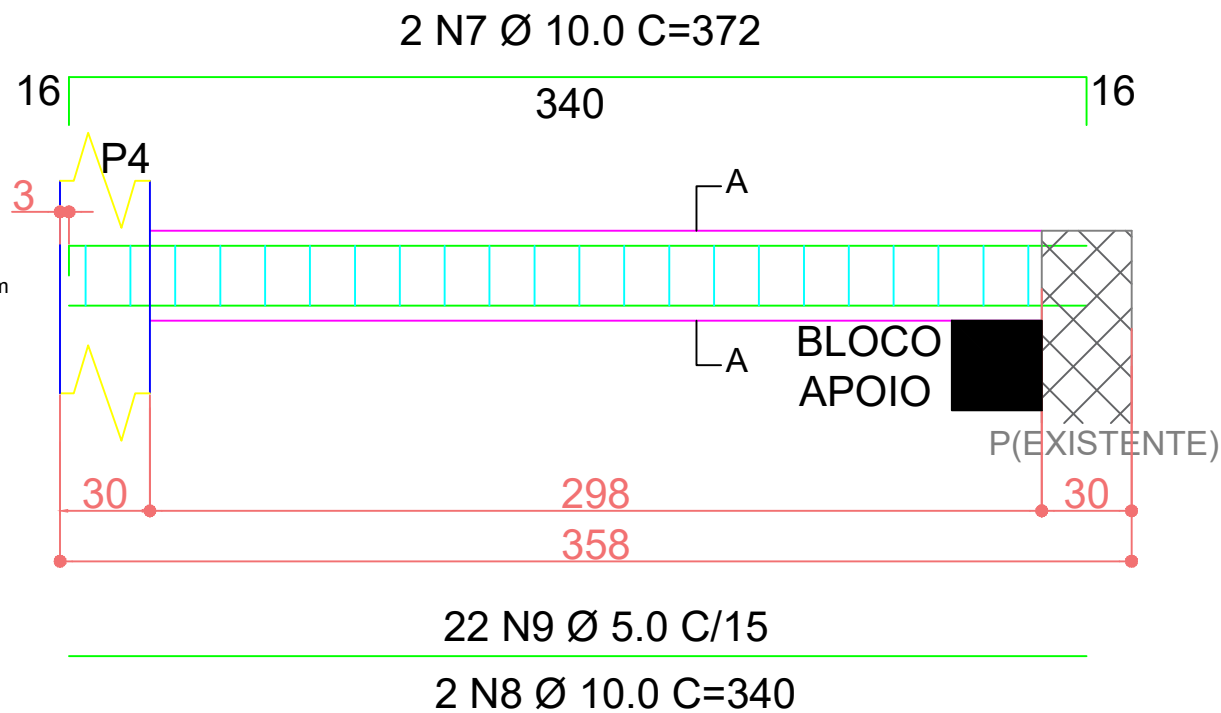
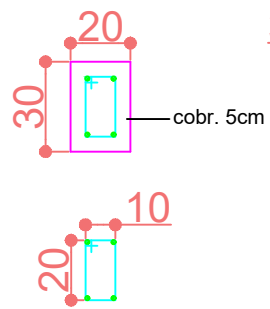
SEÇÃO A-A
ESC: 1/25



VB3 20x30

ESC: 1/25

SEÇÃO A-A
ESC: 1/25



PREFEITURA DE
LAGES
SECRETARIA DA EDUCAÇÃO

Endereço:
Rua Itapoã, SN
São Miguel, Lages - SC, 88525-130

Desenho: Larissa de Souza

DATA 02/12/2025

PRANCHAS

05
EST

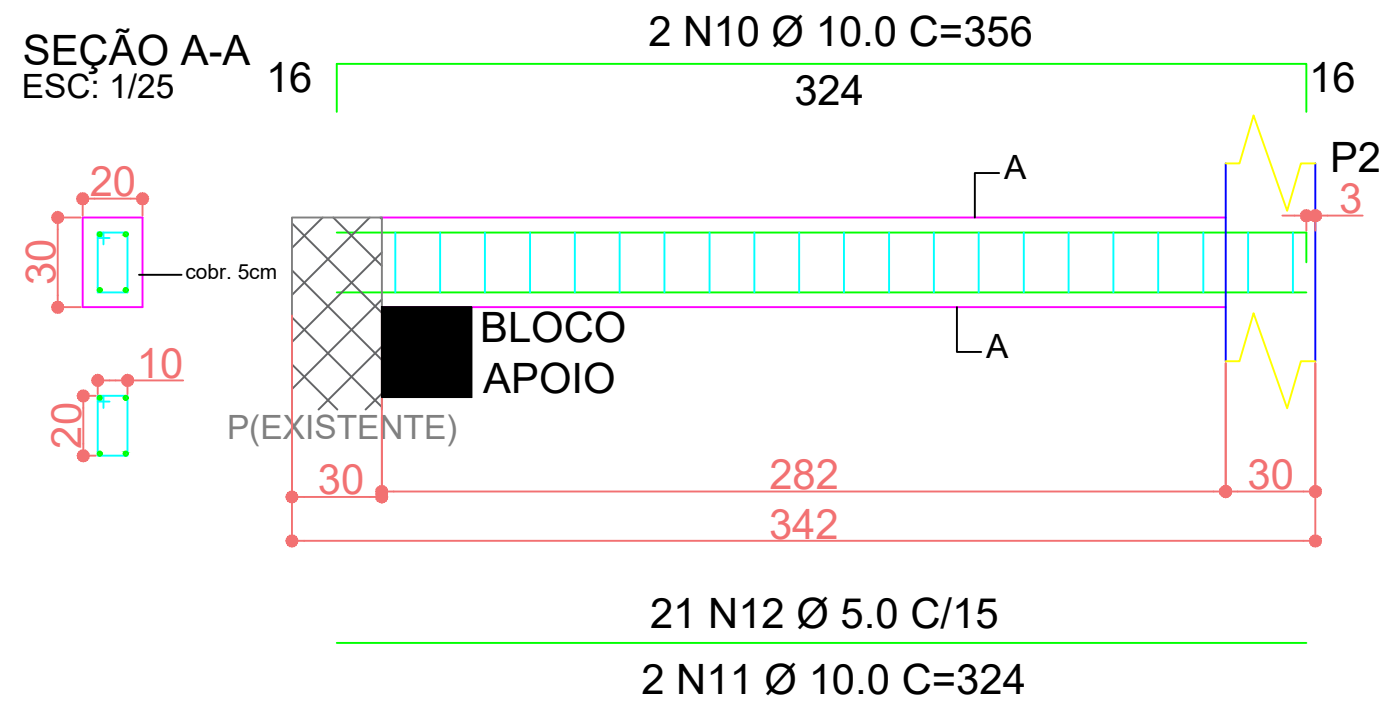
08
EST

DADOS DO PROJETO
PROJETO BÁSICO ARQUITETÔNICO - AMPLIAÇÃO
CEIM JOÃO JOSÉ THEODORO DA COSTA NETTO

CONTEÚDO DA PRANCHA
- DETALHAMENTO VIGAS BALDRAME - ESC.: 1:25

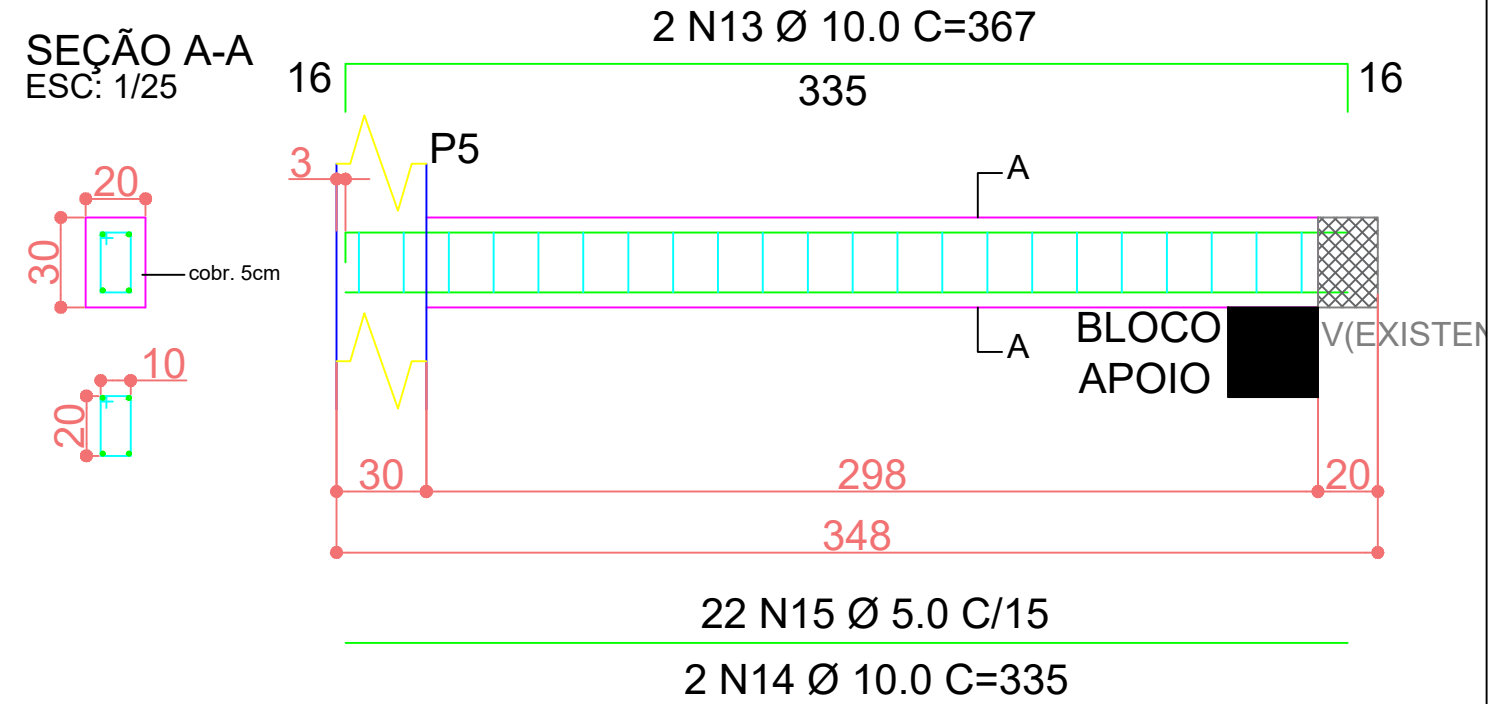
VB4 20x30

ESC: 1/25



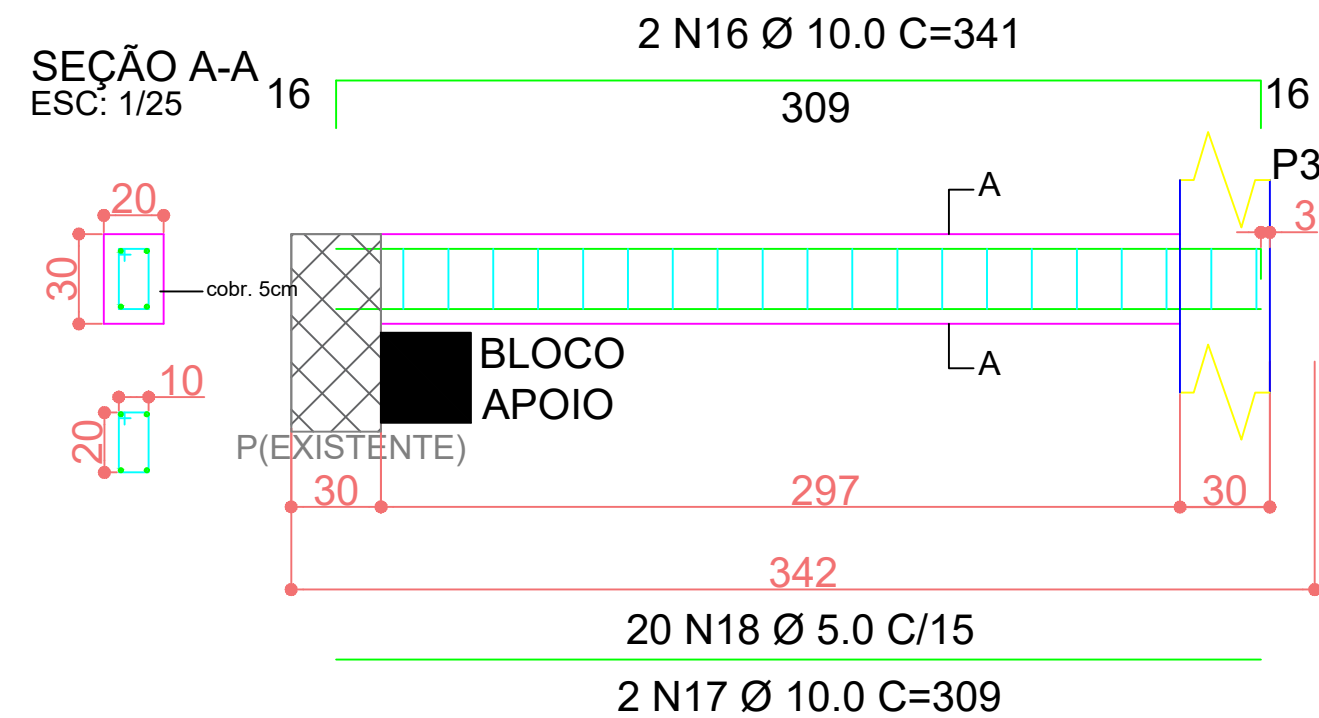
VB5 20x30

ESC: 1/25



VB6 20x30

ESC: 1/25



PREFEITURA DE
LAGES
SECRETARIA DA EDUCAÇÃO

Endereço:
Rua Itapoá, SN
São Miguel, Lages - SC, 88525-130

Desenho: Larissa de Souza

DATA 02/12/2025

PRANCHAS

06
EST

08
EST

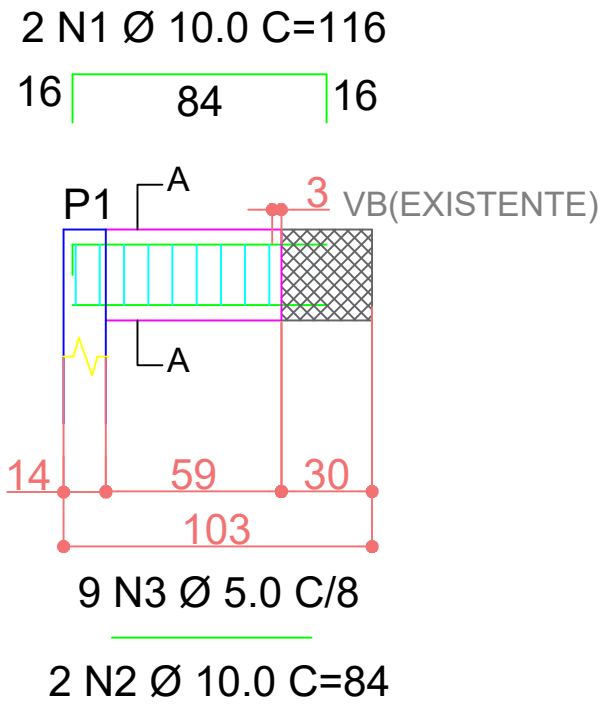
DADOS DO PROJETO
PROJETO BÁSICO ARQUITETÔNICO - AMPLIAÇÃO
CEIM JOÃO JOSÉ THEODORO DA COSTA NETTO

CONTEÚDO DA PRANCHA
- DETALHAMENTO VIGAS BALDRAME - ESC.: 1:25

V1 20x30

ESC: 1/25

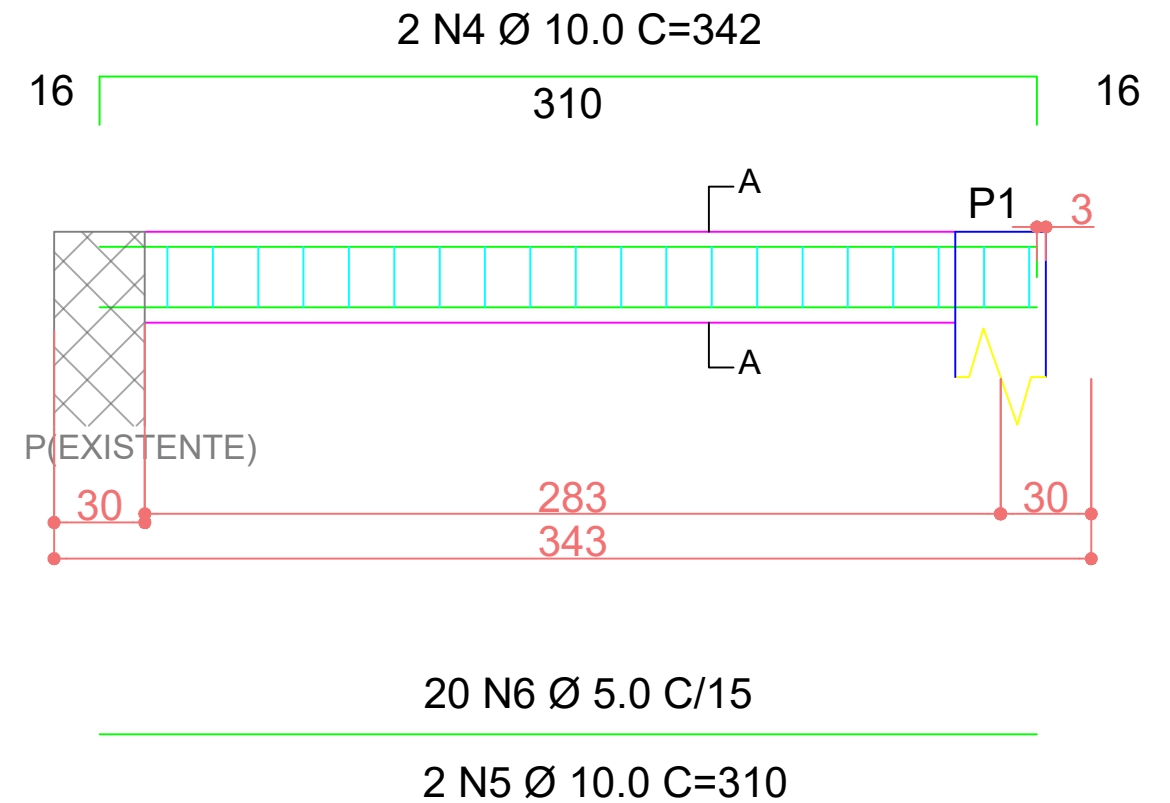
SEÇÃO A-A
ESC: 1/25



V2 20x30

ESC: 1/25

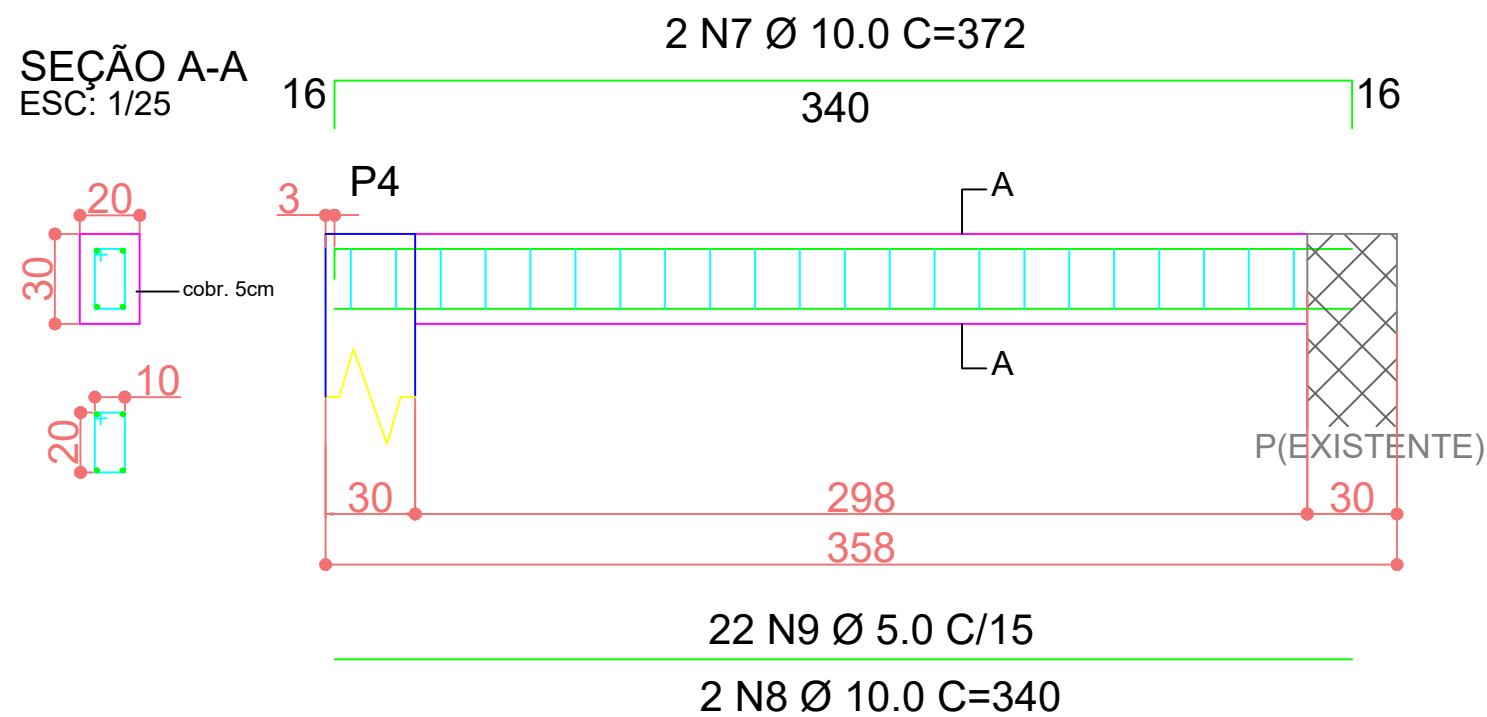
SEÇÃO A-A
ESC: 1/25



V3 20x30

ESC: 1/25

SEÇÃO A-A
ESC: 1/25



PREFEITURA DE
LAGES
SECRETARIA DA EDUCAÇÃO

Endereço:
Rua Itapoá, SN
São Miguel, Lages - SC, 88525-130

Desenho: Larissa de Souza

DATA 02/12/2025

PRANCHAS

07
EST

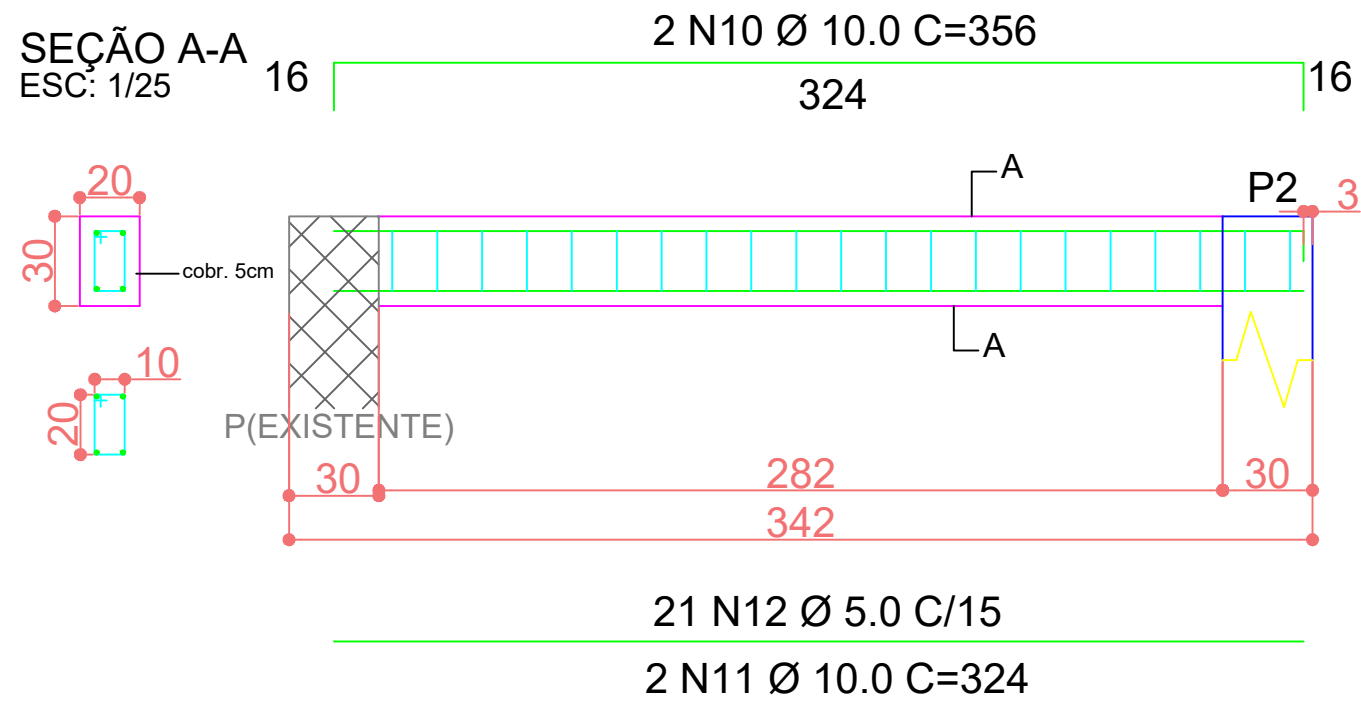
08
EST

DADOS DO PROJETO
PROJETO BÁSICO ARQUITETÔNICO - AMPLIAÇÃO
CEIM JOÃO JOSÉ THEODORO DA COSTA NETTO

CONTEÚDO DA PRANCHA
- DETALHAMENTO VIGAS - ESC.: 1:25

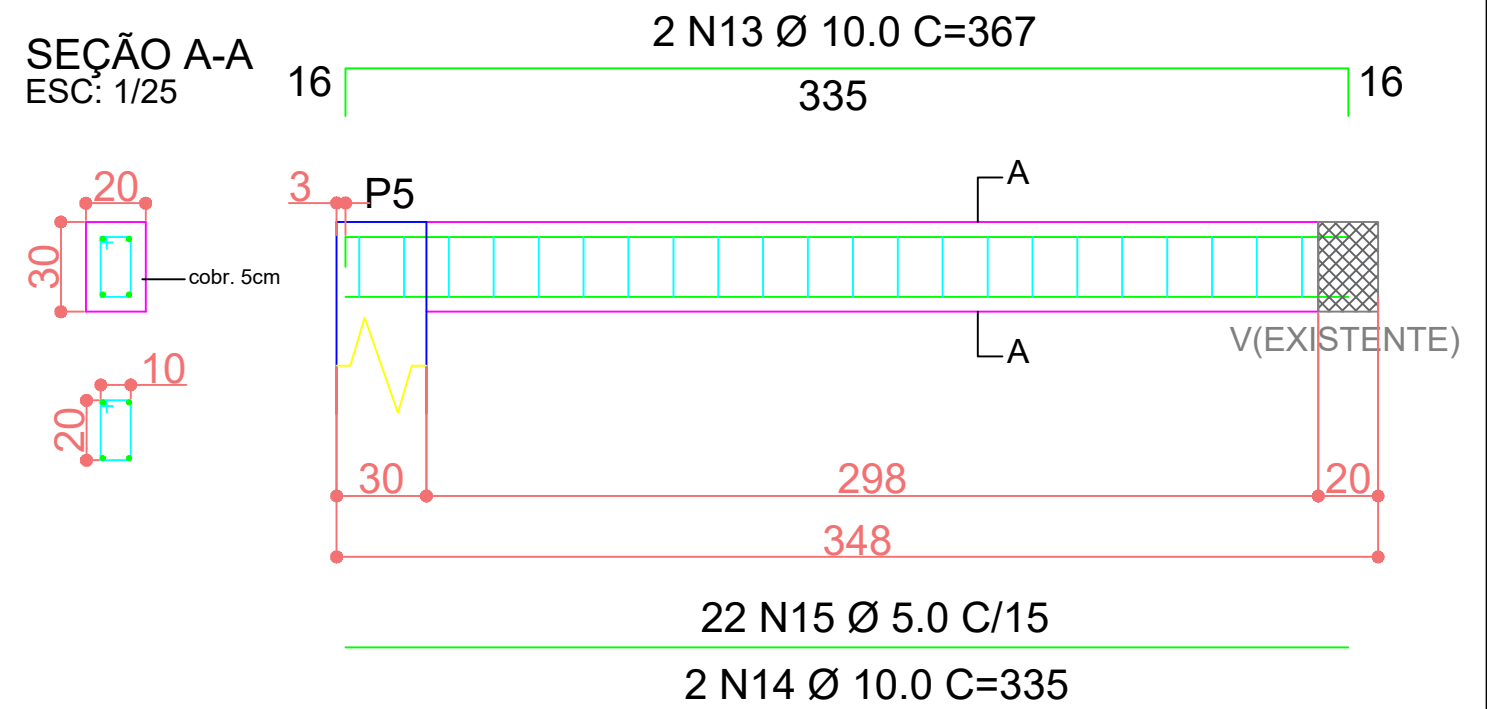
V4 20x30

ESC: 1/25



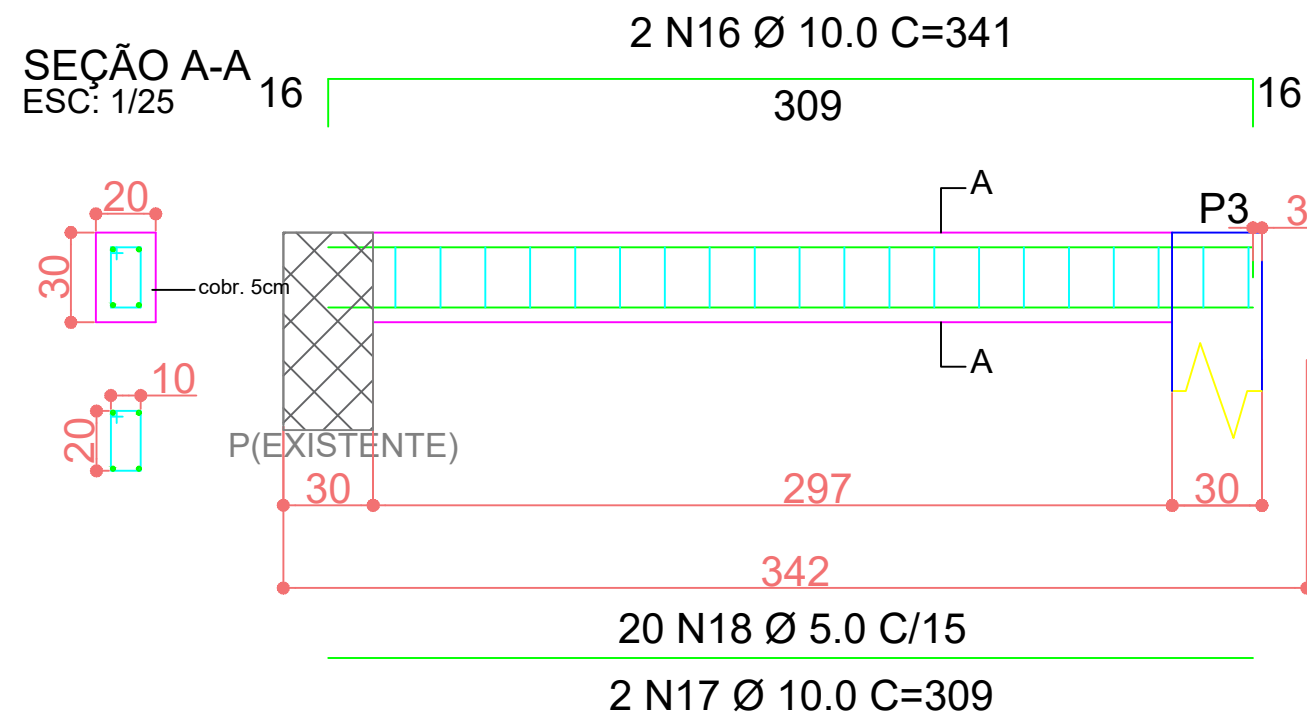
V5 20x30

ESC: 1/25



V6 20x30

ESC: 1/25



PREFEITURA DE
LAGES
SECRETARIA DA EDUCAÇÃO

Endereço:
Rua Itapoá, SN
São Miguel, Lages - SC, 88525-130

Desenho: Larissa de Souza

DATA 02/12/2025

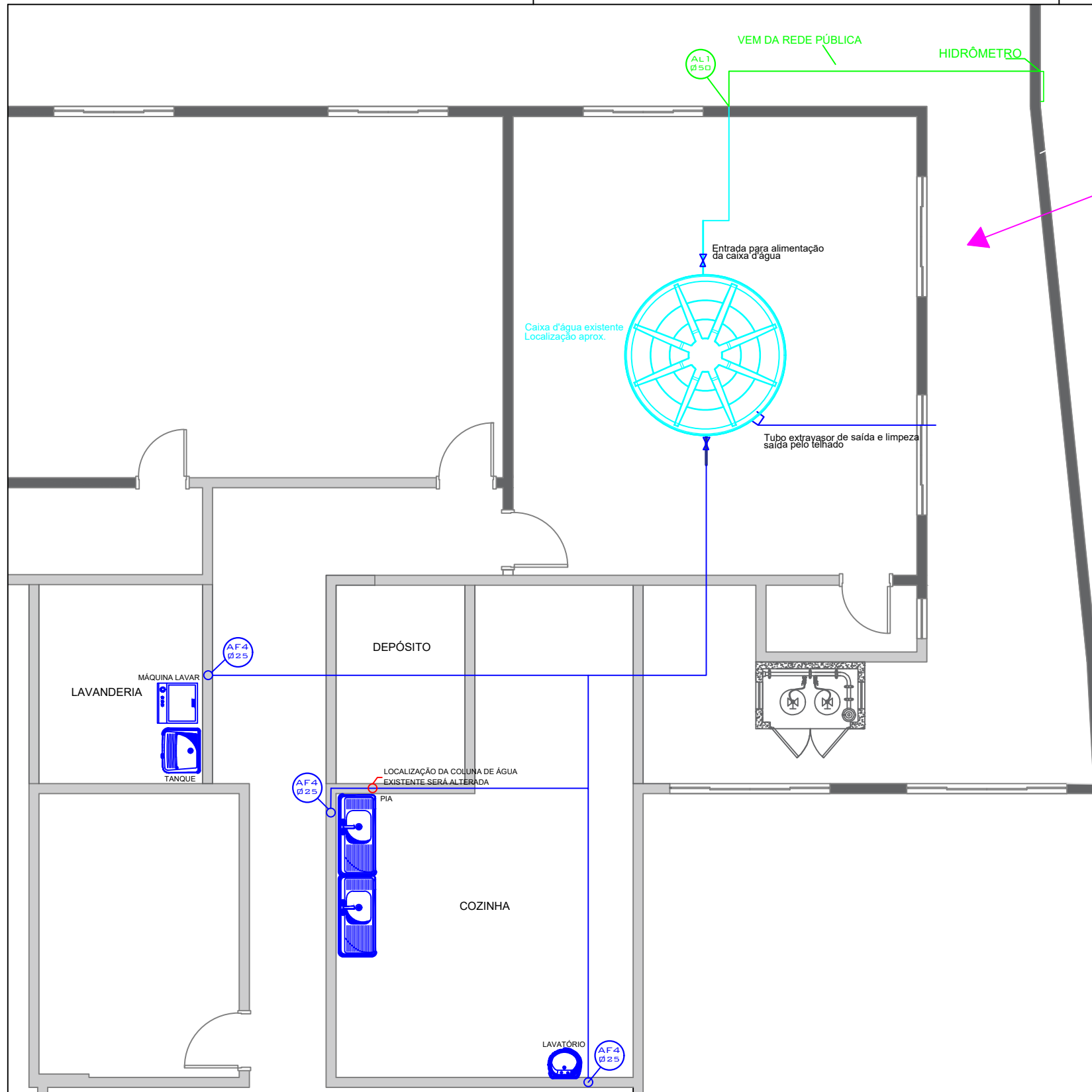
PRANCHAS

08
EST

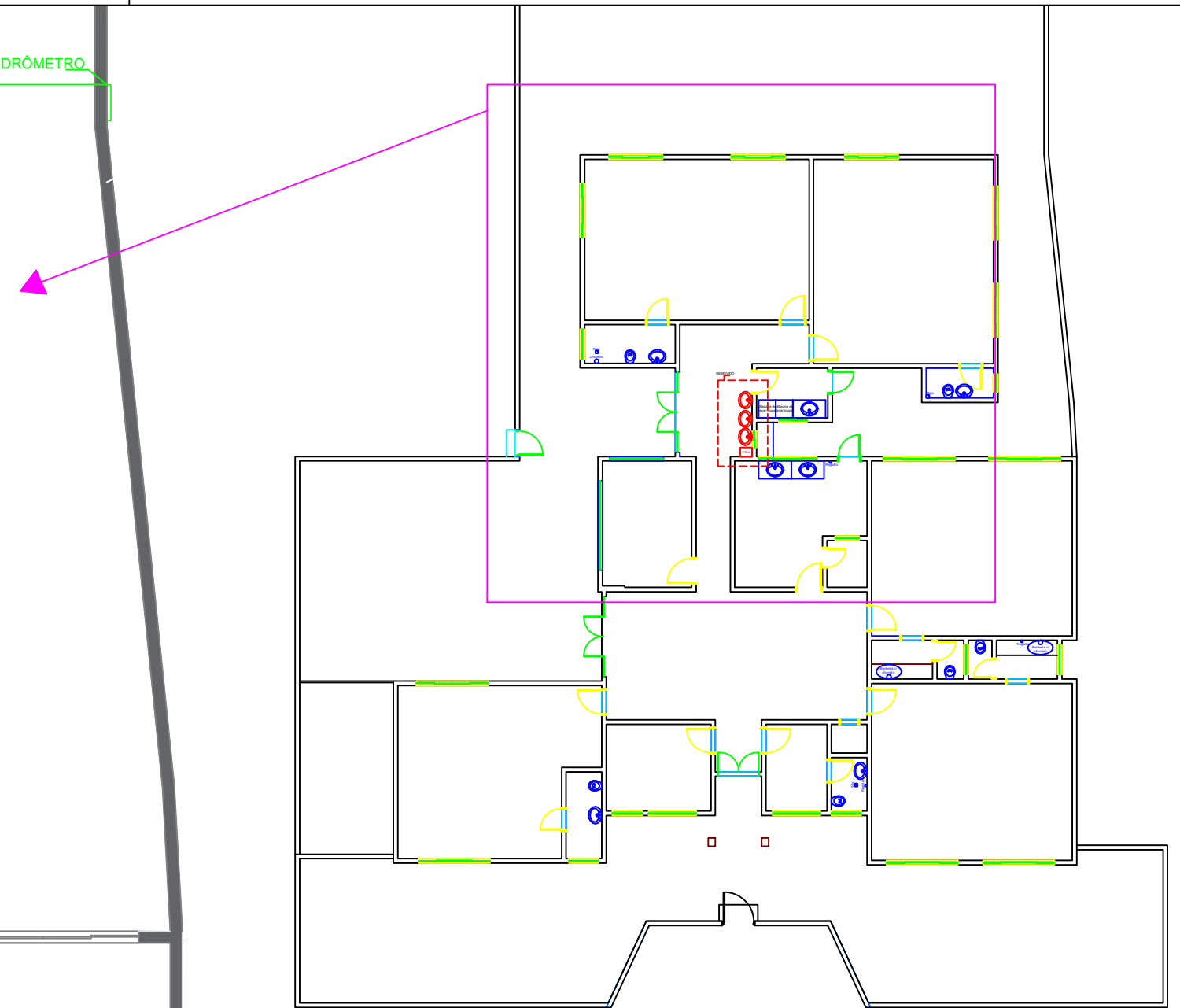
08
EST

DADOS DO PROJETO
PROJETO BÁSICO ARQUITETÔNICO - AMPLIAÇÃO
CEIM JOÃO JOSÉ THEODORO DA COSTA NETTO

CONTEÚDO DA PRANCHA
- DETALHAMENTO VIGAS - ESC.: 1:25



PLANTA BAIXA HIDRÁULICO NOVO
ESC.:1/75



PLANTA HIDRÁULICO EXISTENTE
Esc: 1/200

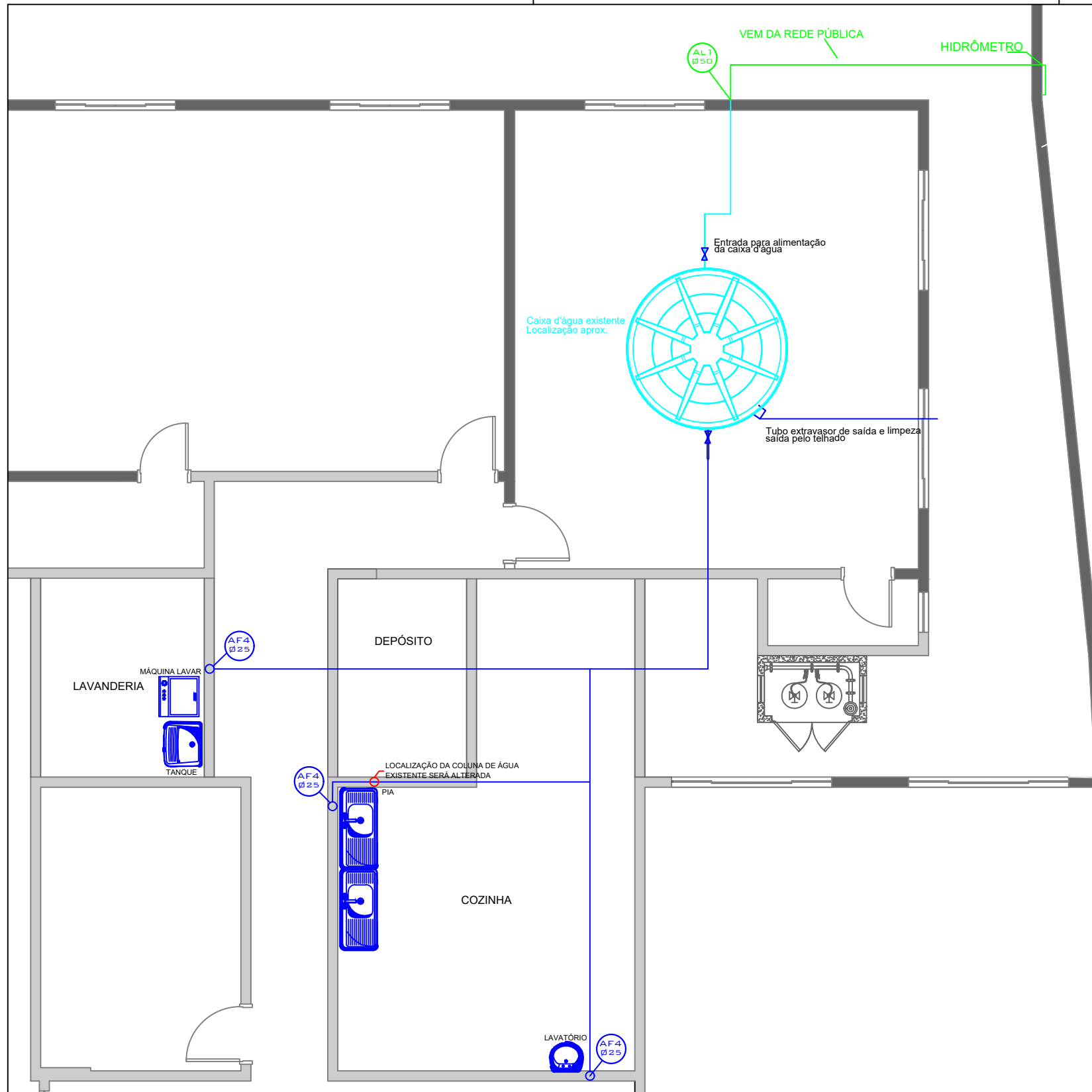
PREFEITURA DE
LAGES
SECRETARIA DA EDUCAÇÃO

OBRA	Endereço: Rua Itapoã, SN São Miguel, Lages - SC, 88525-130	DATA 02/12/2025
	Desenho: Larissa de Souza	PRANCHAS

DADOS DO PROJETO
PROJETO BÁSICO ARQUITETÔNICO - AMPLIAÇÃO CEIM JOÃO JOSÉ THEODORO DA COSTA NETTO

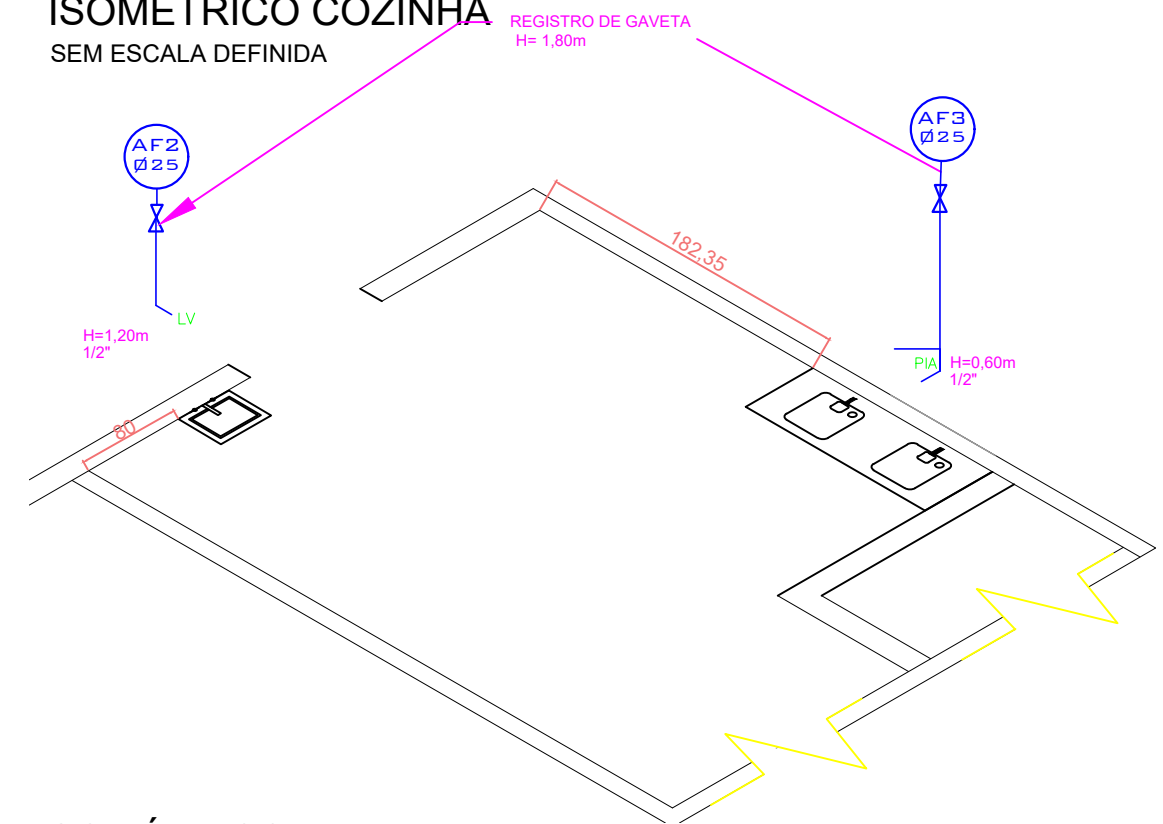
CONTEÚDO DA PRANCHA
- PLANTA HIDRÁULICO EXISTENTE - ESC.: 1:200 - PLANTA HIDRÁULICO NOVO - ESC.: 1:75

01
HIDRO
02
HIDRO

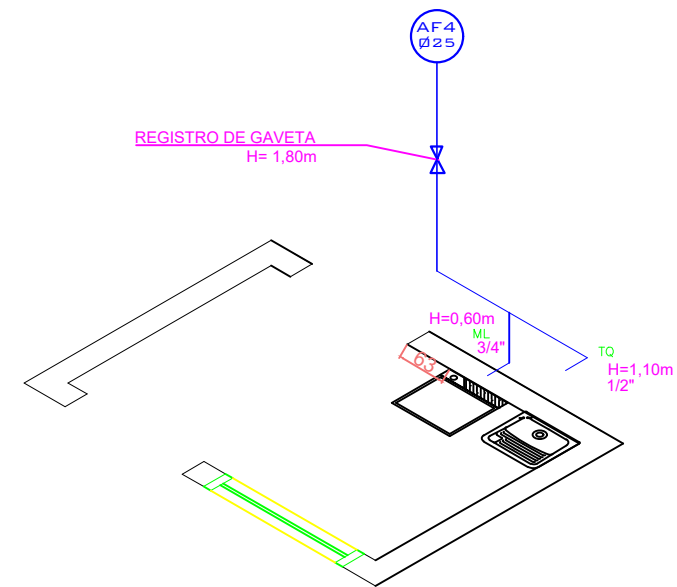


PLANTA BAIXA HIDRÁULICO NOVO
ESC.:1/75

ISOMÉTRICO COZINHA
SEM ESCALA DEFINIDA



ISOMÉTRICO LAVANDERIA
SEM ESCALA DEFINIDA



PREFEITURA DE
LAGES
SECRETARIA DA EDUCAÇÃO

Endereço:
Rua Itapoã, SN
São Miguel, Lages - SC, 88525-130
Desenho: Larissa de Souza

DATA 02/12/2025

PRANCHAS

02
HIDRO
02
HIDRO

DADOS DO PROJETO
PROJETO BÁSICO ARQUITETÔNICO - AMPLIAÇÃO
CEIM JOÃO JOSÉ THEODORO DA COSTA NETTO

CONTEÚDO DA PRANCHA
- PLANTA HIDRÁULICO NOVO - ESC.: 1:75
- DIAGRAMA ISOMÉTRICO COZINHA E LAVANDERIA S/ ESC. DEFINIDA