

MEMORIAL DE CALCULO
DIMENSIONAMENTO TUBO DE DRENAGEM

$i = \frac{2050 \cdot Tr^{0,25}}{(tc + 30)^{0,75}} = \frac{2050 \cdot 1^{0,25}}{(5 + 30)^{0,75}} = \frac{2050}{23,67} = 86,61 \text{ mm/h}$

i = Intensidade pluviométrica (mm/h)
Tr = Tempo retorno (ano)
tc = Tempo de concentração (min)

$Q = i \cdot A = \frac{86,61 \cdot 264}{60} = 381,08 \text{ l/min}$

Utilizando o coeficiente de filtração do solo de 0,5, devido a permeabilidade de área, resultando na vazão de 190,54 Litros.

Conforme Tabela 4 - NBR 10844 - Instalações prediais de águas pluviais, adotou-se Ø100mm externo com 1% de inclinação

Tabela 4 - Capacidade de condutores horizontais de seção circular (vazão em Litros)

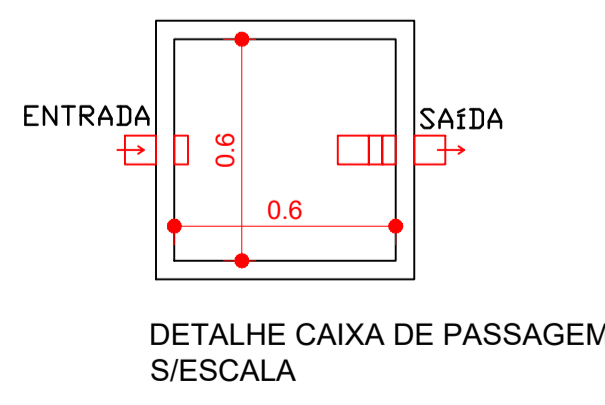
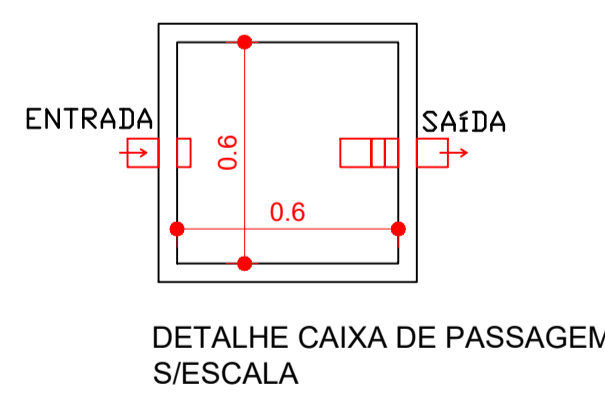
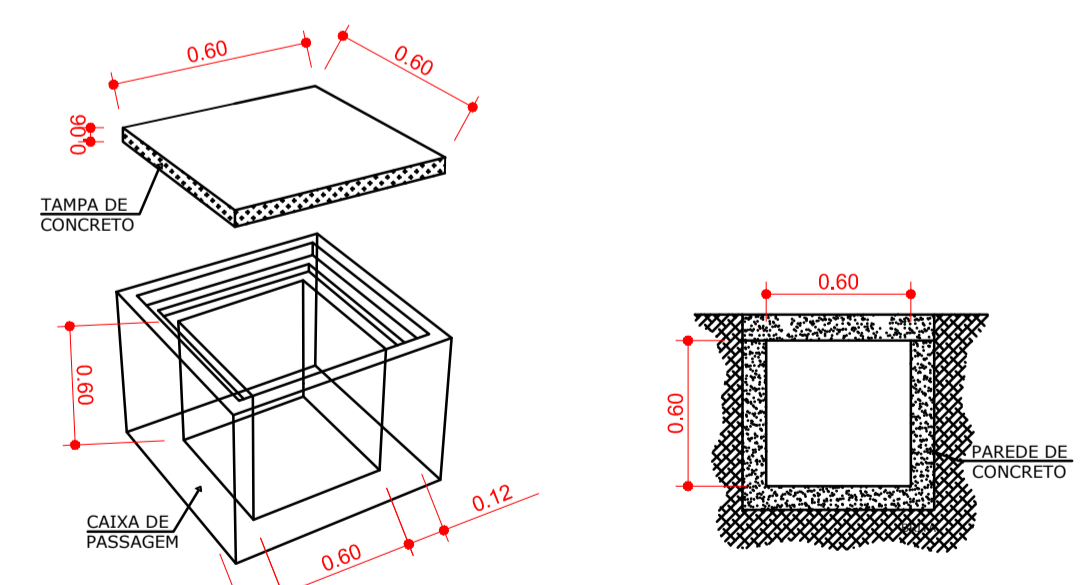
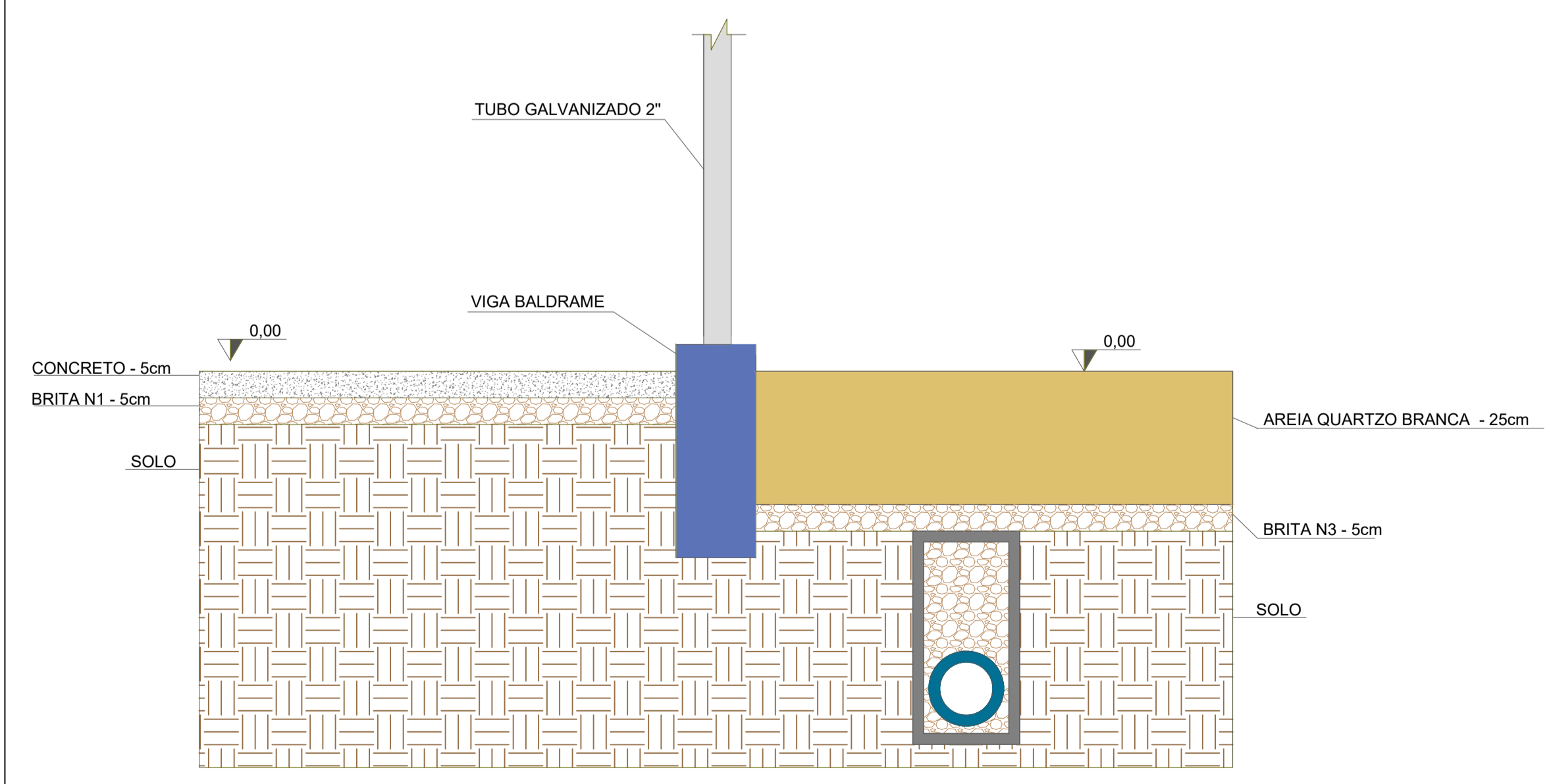
Diâmetro externo (Ø) em mm	i = 0,01%				i = 0,02%				i = 0,03%			
	0,5%	1%	2%	4%	0,5%	1%	2%	4%	0,5%	1%	2%	4%
1	2	3	4	5	6	7	8	9	10	11	12	13
2	50	32	45	64	90	120	150	180	210	240	270	300
3	75	95	133	188	267	371	522	712	985	1365	1890	2610
4	100	124	171	240	330	450	615	840	1140	1560	2130	2910
5	125	155	210	285	390	525	720	990	1350	1830	2520	3450
6	150	182	245	330	450	615	840	1140	1560	2130	2910	3960
7	175	210	285	390	525	720	990	1350	1830	2520	3450	4650
8	200	235	315	420	570	780	1050	1410	1920	2610	3510	4680
9	225	265	355	480	645	885	1215	1650	2250	3045	4050	5370
10	250	290	390	525	720	990	1350	1830	2520	3450	4650	6150

Nota: As vazões foram calculadas utilizando-se a fórmula de Manning-Strickler, com o altura de lâmina de água igual a 2,5 D.

Lista de materiais

Drenagem	
Manta Geotêxtil	94,14 m ²
Tudo PEAD Ø100 mm	83,72 m
Tudo PVC Ø150 mm	11,02 m
Brita N3	7,58 m ³
Caixa de Inspeção	1 und

PLANTA BAIXA
ESCALA: 1/75



CORTE FRONTAL DO DETALHE DA VALA DE DRENAGEM S/ESCALA

DETALHE CAIXA DE PASSAGEM S/ESCALA

DETALHE CAIXA DE PASSAGEM S/ESCALA

DESENVOLVIMENTO E GERENCIAMENTO

GABINETE DO DEPUTADO MÂRCIUS MACHADO

RUA MINISTRO PEDRO DE TOLEDO 218 SALA 01 CORAL - LAGES - SC CEP: 88009-920

PROJETO: PROJETO DRENAGEM

RESPONSÁVEL TÉCNICO: LUÍS HENRIQUE G. BECKER (CREA/SC 19051-1)

PROPRIETÁRIO DO EMPREENDIMENTO: PREFEITURA MUNICIPAL DE LAGES - SC (ASS. RESPONSÁVEL) 82.777.301/0001-90 (CNPJ)

CONTEÚDO: PLANTA BAIXA, DETALHES E LISTA DE MATERIAIS. FOLHA TAMANHO - A1

DESENVOLVIMENTO: INDIANARA DE SOUZA WANDRESEM

DATA: FEVEREIRO 2025

Nº DO DESENHO: 01/01