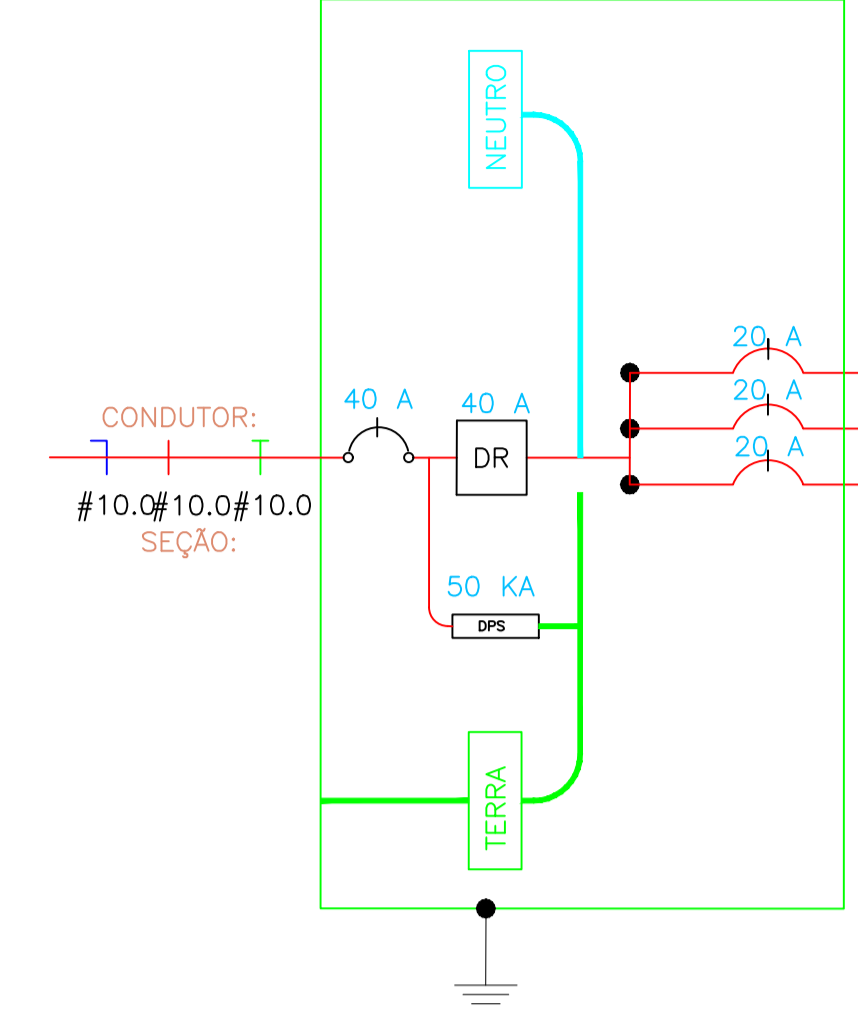


PLANTA BAIXA
ESCALA: 1/50

Quadro terminal - QDGERAL

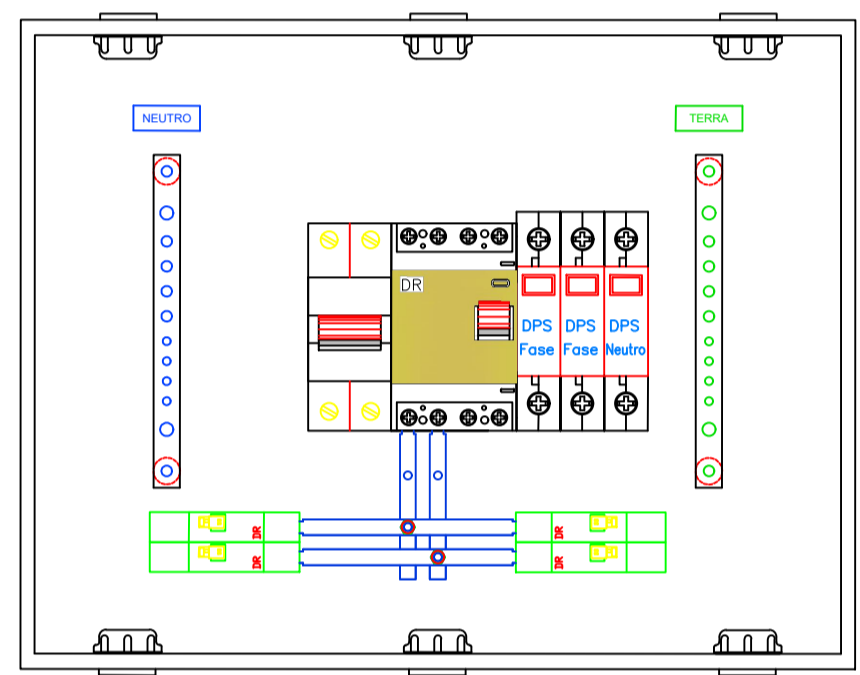


CIRC.	SEÇÃO (mm²)	DISJUNT (IN) (A)	TENSÃO (V)	POTÊNCIA (W)	DESCRIÇÃO DO CIRCUITO
1	2,5	20	220	1000	ILUMINAÇÃO EXTERNA
2	2,5	20	220	1000	ILUMINAÇÃO EXTERNA
3	0	0	0	0	RESERVA

QUADRO DISTRIBUIÇÃO GERAL

CIRCUITO	DESCRIÇÃO	POTÊNCIA	TENSÃO (V)	CORRENTE IB(A)	NF	SEÇÃO (MM²)	DISJUNTOR (A)
1	ILUMINAÇÃO EXTERNA	1000w	220	4,54	M	2,5	20
2	ILUMINAÇÃO EXTERNA	1000w	220	4,54	M	2,5	20
TOTAL=		2000 w					

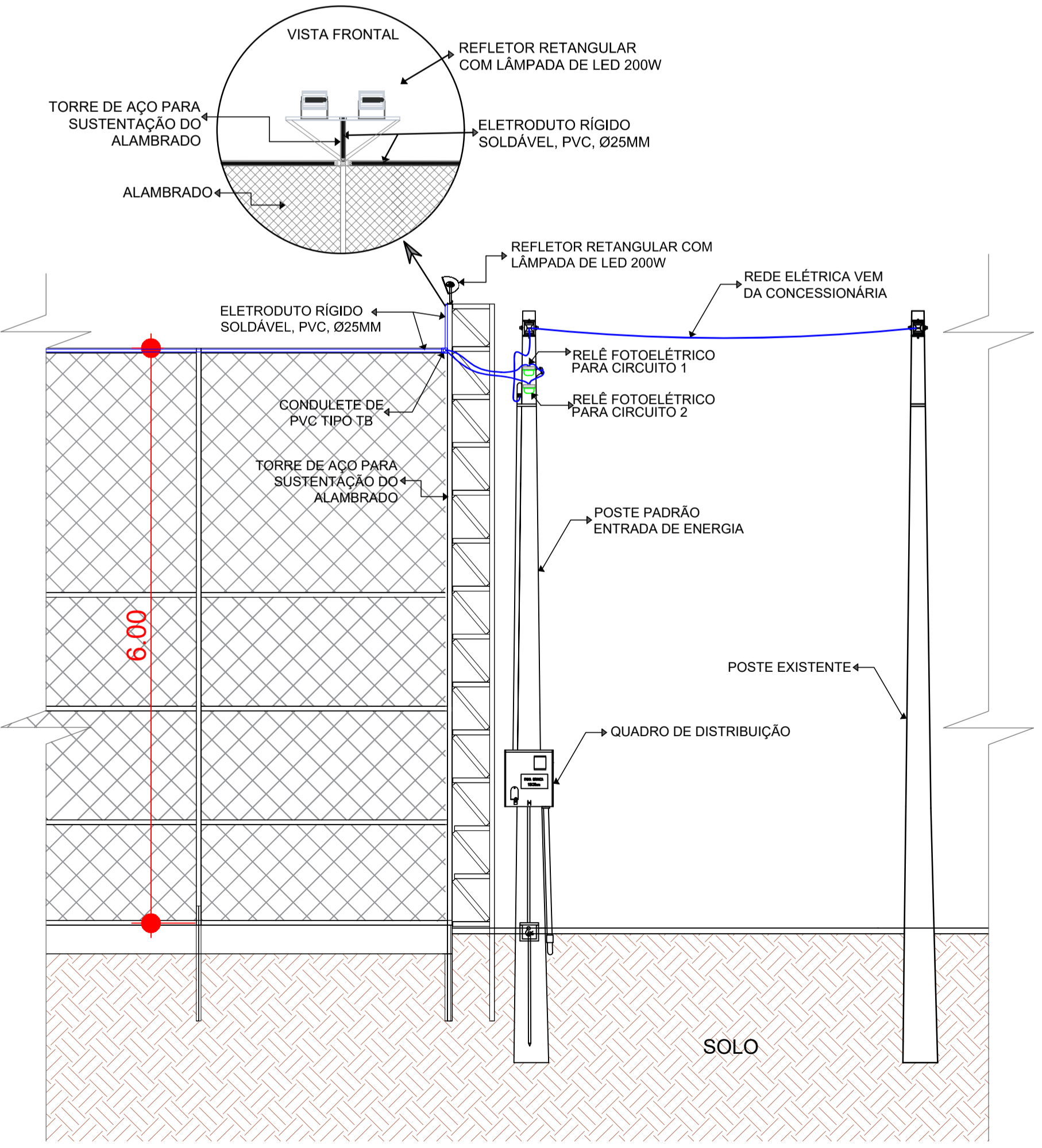
QUADRO DE DISTRIBUIÇÃO S/ ESCALA



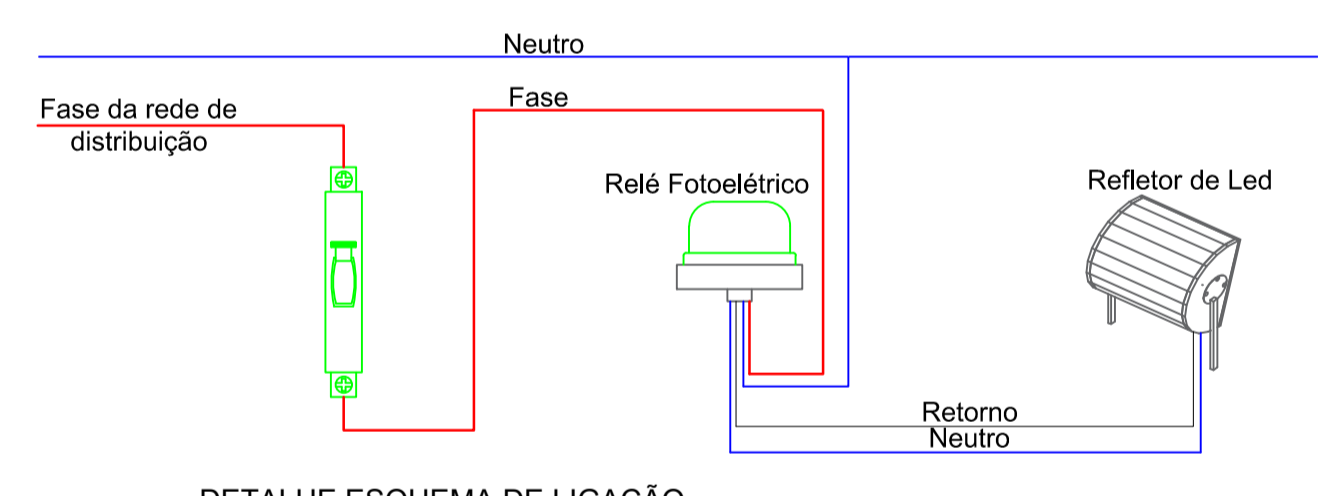
DETALHE QUADRO DE DISTRIBUIÇÃO S/ESCALA

LEGENDA

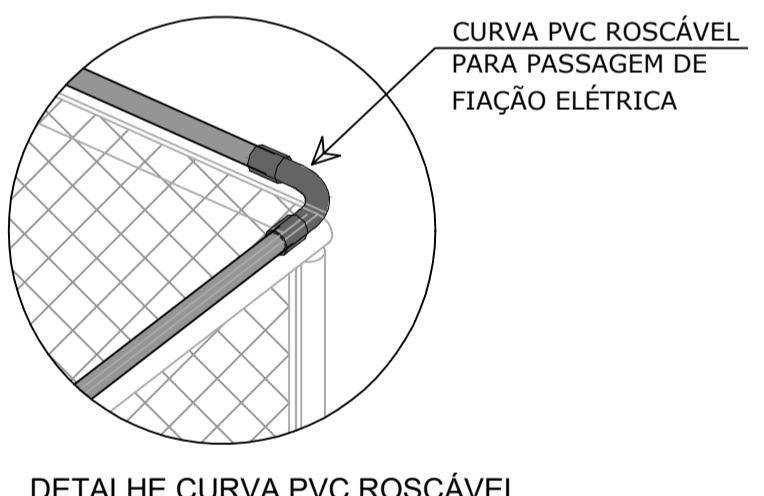
- ELETRODUTO SUBTERRÂNEO
- ELETRODUTO
- CONDUTOR - FASE
- CONDUTOR - NEUTRO
- REFLETOR DE LED 200W
- QUADRO DE DISTRIBUIÇÃO
- POSTE DE ENERGIA (ENTRADA PADRÃO)
- POSTE EXISTENTE
- RELÉ FOTOELÉTRICO



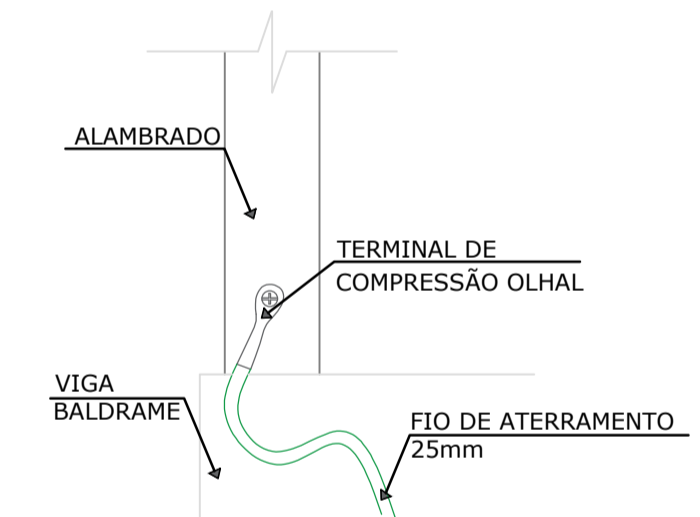
DETALHAMENTO ALAMBRADO S/ESCALA



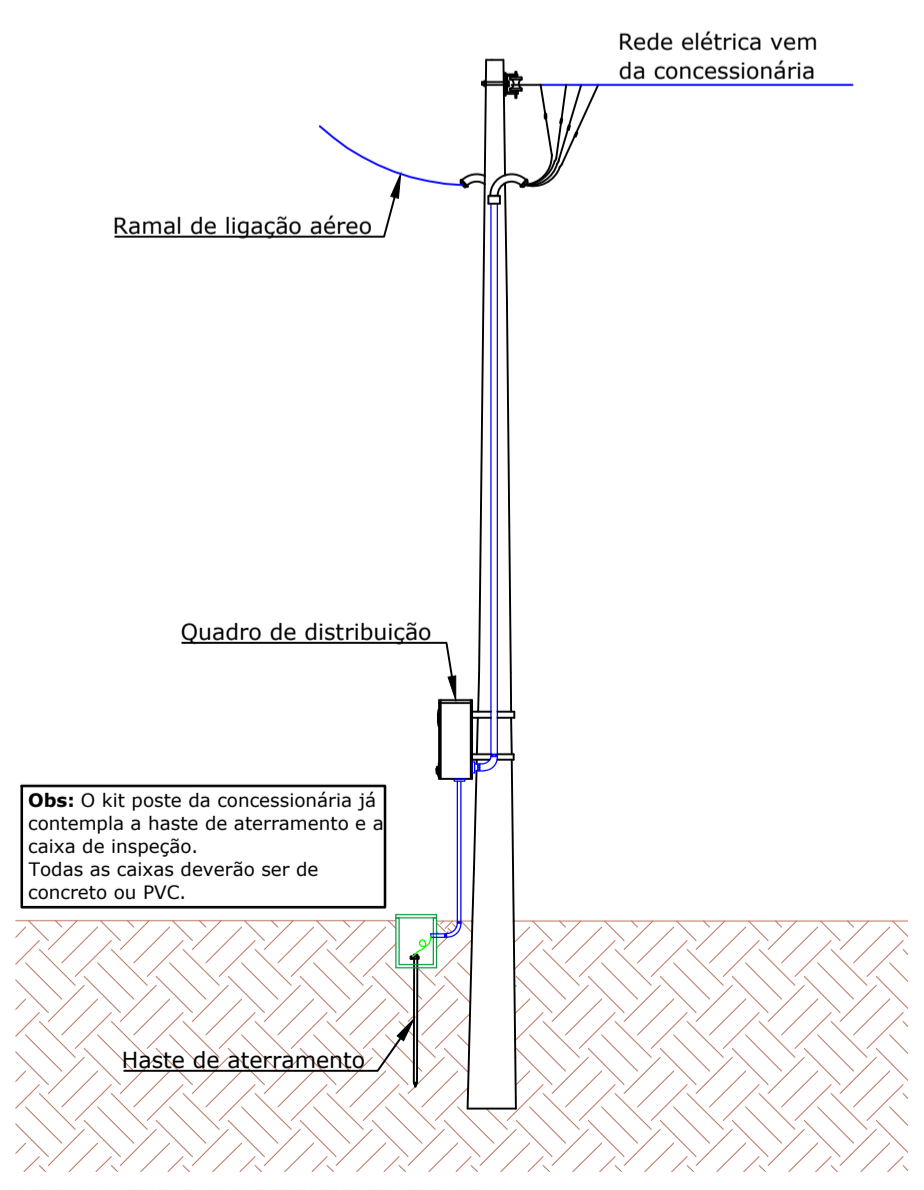
DETALHE ESQUEMA DE LIGAÇÃO S/ESCALA



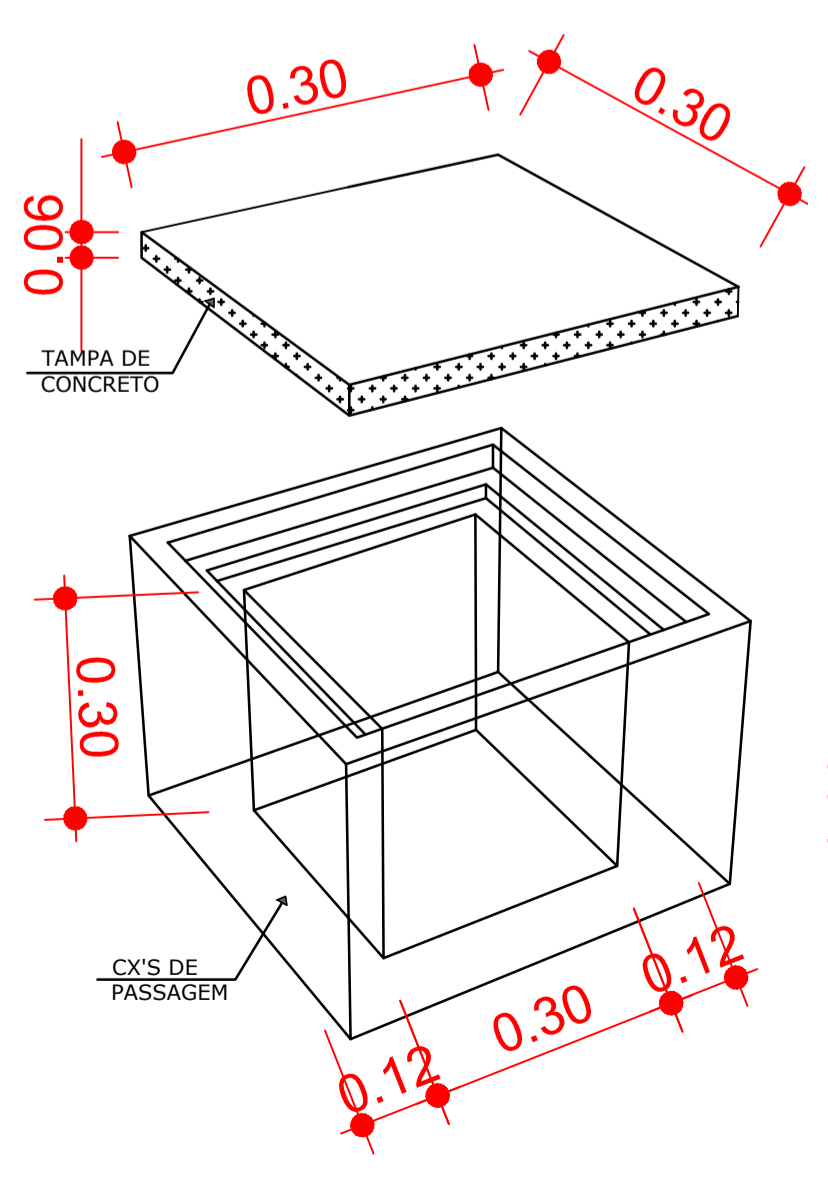
DETALHE CURVA PVC ROSCÁVEL S/ESCALA



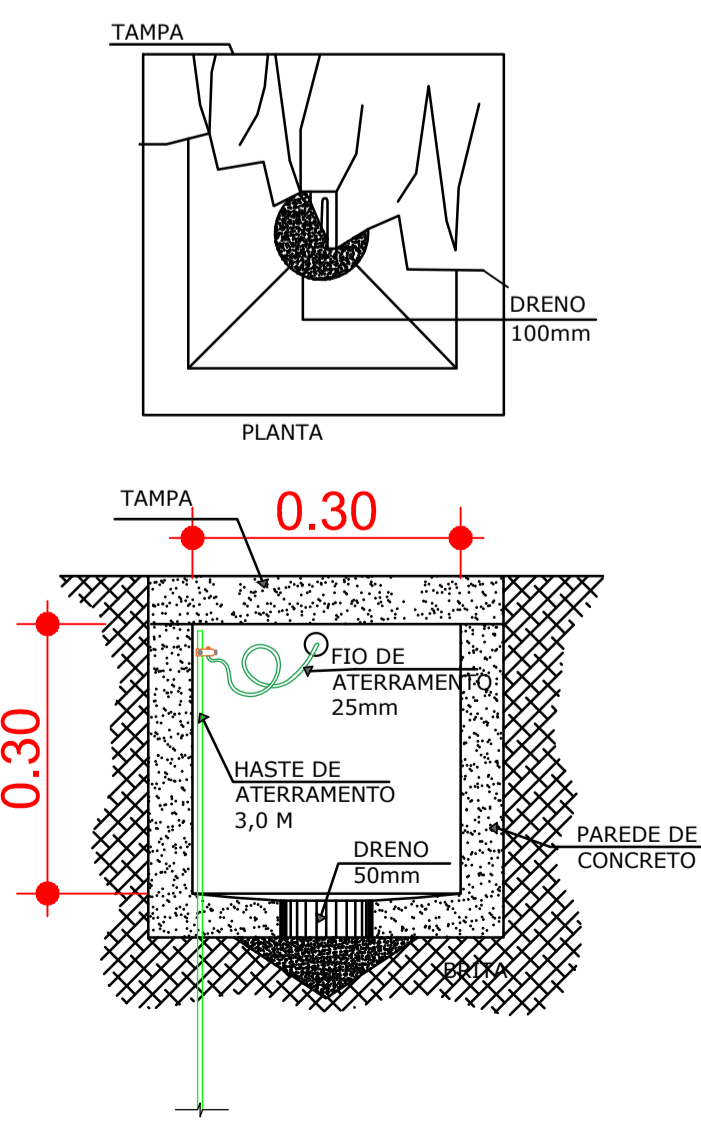
DETALHE TERMINAL OLHAL S/ESCALA



DETALHE DO POSTE DE ENTRADA S/ESCALA



DETALHE CAIXA DE PASSAGEM S/ESCALA



DESENVOLVIMENTO E GERENCIAMENTO

GABINETE DO DEPUTADO MARCIUS MACHADO

RUA MINISTRO PEDRO DE TOLEDO 218 SALA 01 CORAL - LAGES - SC CEP: 88008-500

PROJETO: PROJETO ELÉTRICO

RESPONSÁVEL TÉCNICO: LUIS HENRIQUE G. BECKER ENG. CIVIL

PROPRIETÁRIO DO EMPREENDIMENTO: PREFEITURA MUNICIPAL DE LAGES - SC

ENDEREÇO: AVENIDA BELIZÁRIO RAMOS, 88508-101 (ASS. RESPONSÁVEL) 82.777.301/0001-90 (CNPJ)

CONTEÚDO: PLANTA BAIXA - DETALHES. FOLHA TAMANHO - A0

OBRA: ÁREA DA QUADRA: 264,00m²

DESENVOLVIMENTO: INDIANARA DE SOUZA WANDRESEM

DATA: FEVEREIRO 2025

Nº DO DESENHO: 01/01