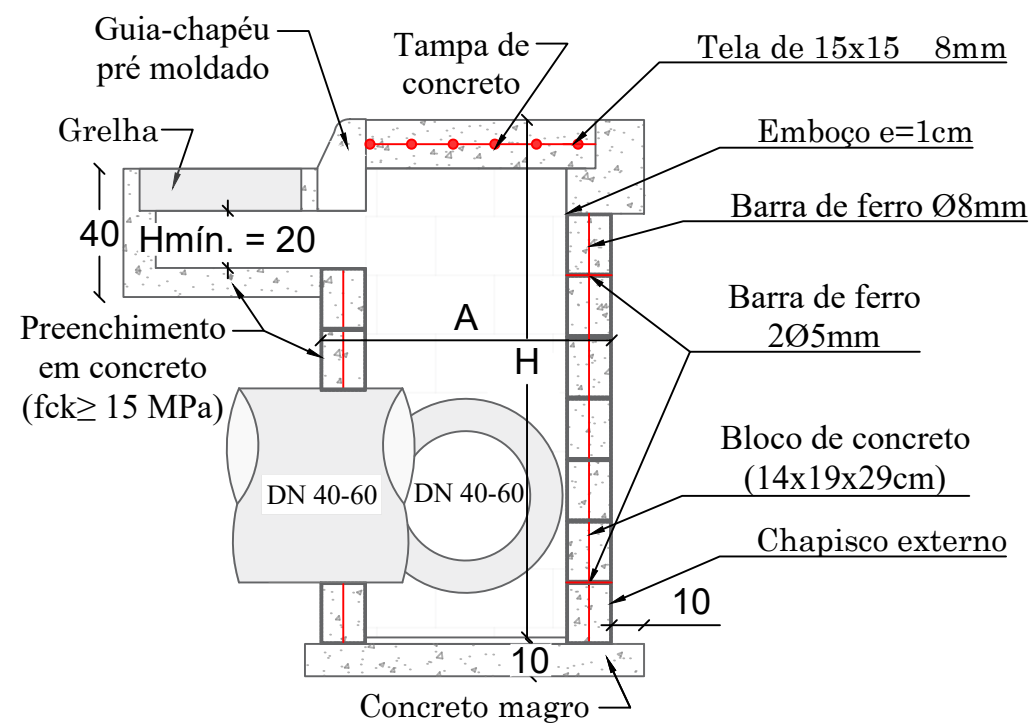
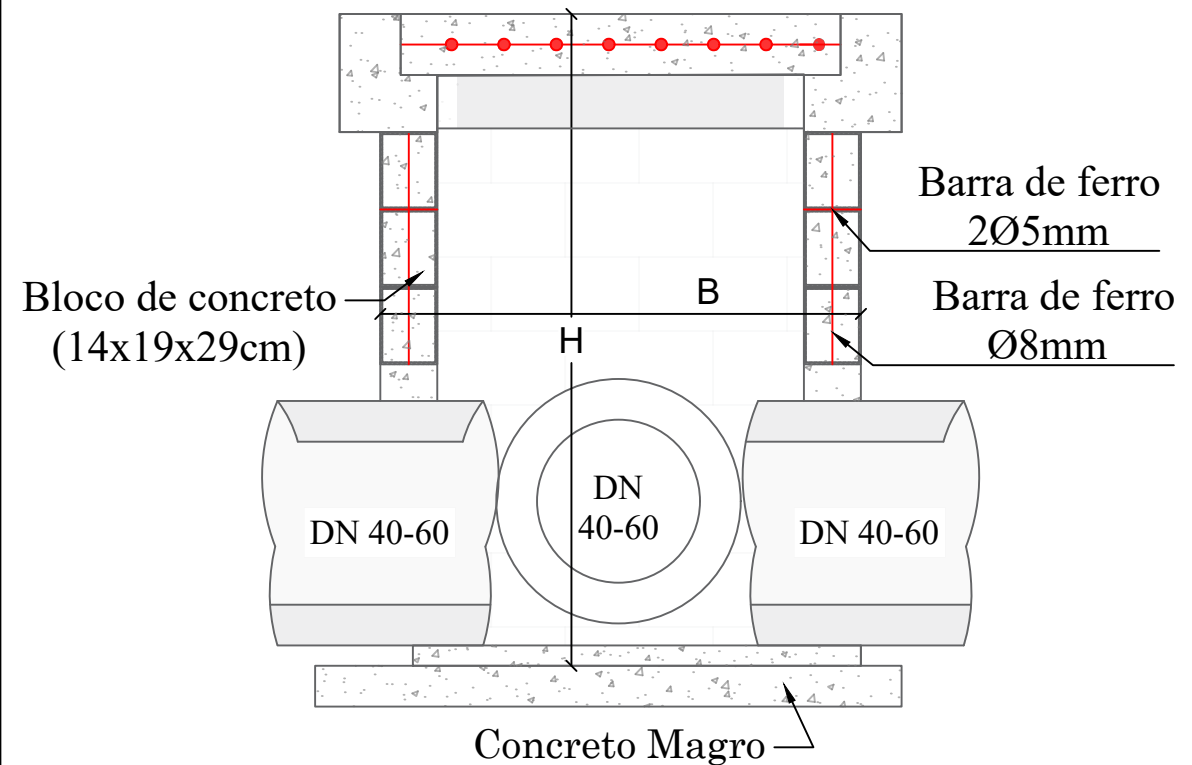


CORTE B-B



CORTE A-A



PLANTA BAIXA

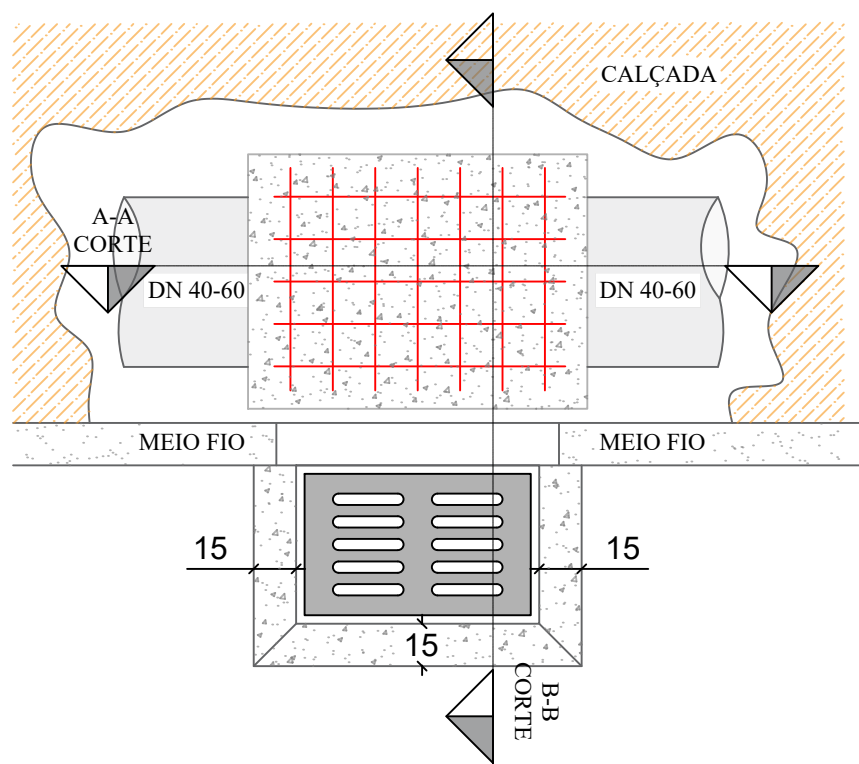
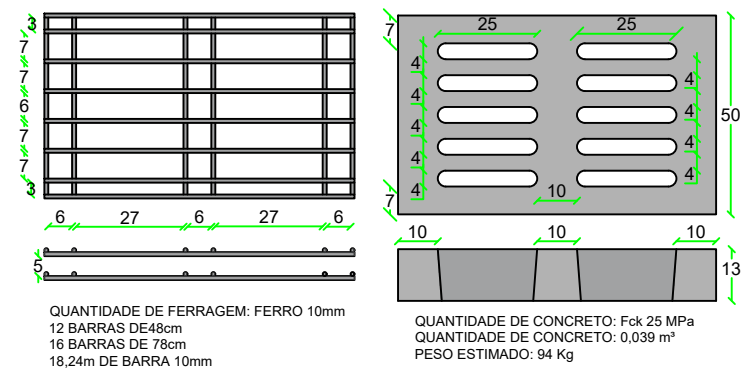


TABELA DE QUANTITATIVOS CAIXAS DE CAPTAÇÃO

TIPO	*A (m)	*B (m)	*H (m)	ALVENARIA DE VEDAÇÃO DE BLOCOS VAZADOS DE CONCRETO DE 14X19X29 CM (ESPESSURA 14 CM)	AÇO(kg)			FORMAS (m²)	Argamassas		CONCRETO (m³)			
					Ø5mm (longitudinal 2 fiadas)	Ø8 mm (vertical nos 4 cantos e tampa)	**Ø10 mm (vertical nos 4 cantos)		TOTAL AÇO(kg)	ASSENTAMENTO (m³) - 1cm	EMBOÇO (m³) interno - 2,5cm de espessura	MAGRO LASTRO (fundo)	Dentro dos blocos fck ≥ 15 MPA	
BLC 40-60 I	1,20	1,20	1,60	131,00	2,71	9,95		12,66	1,92	0,090	0,12	13,44	0,20	0,57
BLC 40-60 II	1,20	1,20	2,60	212,00	2,71	11,53		14,24	1,92	0,145	0,17	21,84	0,20	0,93
BLC 40-60 III	1,20	1,20	4,00	326,00	2,71	13,75		16,46	1,92	0,224	0,23	33,60	0,20	1,42
BLC 80 I	1,25	1,50	2,00	187,00	3,14	9,88	4,69	17,71	2,43	0,128	0,17	19,60	0,25	0,82
BLC 80 II	1,25	1,50	4,60	430,00	3,14	9,88	11,11	24,13	2,43	0,295	0,33	45,08	0,25	1,88
BLC 100 I	1,80	1,55	2,00	228,00	3,88	14,69	4,69	23,26	3,46	0,156	0,20	24,40	0,35	1,00
BLC 100 II	1,80	1,55	5,00	570,00	3,88	14,69	12,09	30,66	3,46	0,391	0,39	61,00	0,35	2,49
BLC 120 I	2,10	1,85	3,00	403,00	4,62	20,46	7,16	32,24	4,68	0,276	0,33	43,80	0,47	1,76
BLC 120 II	2,10	1,85	5,00	672,00	4,62	20,46	12,09	37,17	4,68	0,461	0,48	73,00	0,47	2,94
BLC 150	2,10	2,15	2,50	361,00	4,99	23,78	5,92	34,69	5,37	0,248	0,32	39,50	0,54	1,58

*Dimensões externas
 **A partir da caixa para DN 80 diâmetro das armaduras verticais são alteradas para 10mm - Caixas para tubo DN 100/120/150
 As dimensões da boca de lobo simples deverão seguir as mesmas que a combinada, diferindo somente na não execução da grelha, somente meio fio guia.
 Considerar tamanho das bocas de lobo DN30 = DN 40 - 60 I.

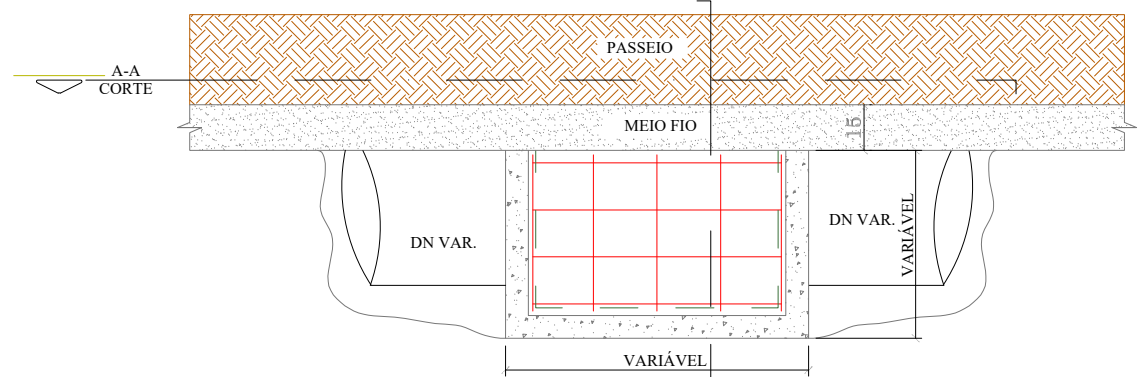
PLANTA BAIXA GRELHA DE CONCRETO



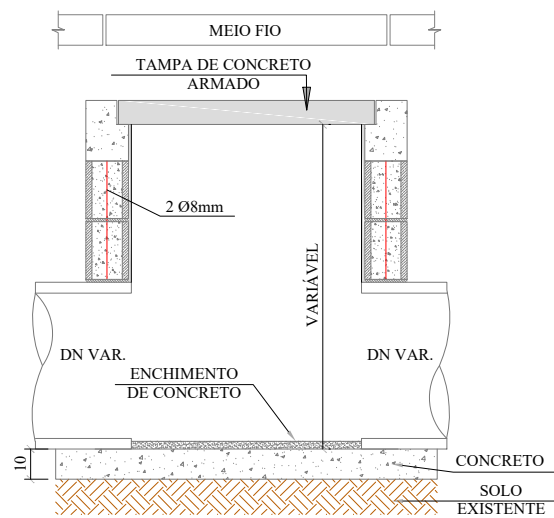
SECRETÁRIO: CLEBER MACHADO ARRUDA	SECRETARIA MUNICIPAL DE OBRAS E INFRAESTRUTURA RUA: RORAIMA, Nº 74, BAIRRO: SÃO CRISTOVÃO CEP 88509-175, FONE (49) 3019-7548	
DIRETOR: ENG. CIVIL FRANCIEL BORGES DE OLIVEIRA CREA/SC - 130324-0	PROJETO: ENG. CIVIL LUIZ RICARDO FIGUEIRÓ SOARES CREA 175448-8	
DESENHO: NATHALIA OLIVEIRA	FOLHA: A3	Descrição: Detalhamento - R. João Correa França - Bairro Tributo
TOPOGRAFIA: SEPLAM	ÁREA: 2.209,3907 m²	
ESCALA: S/ESCALA		Data: 03/26
		Prancha: 01

CAIXA DE LIGAÇÃO

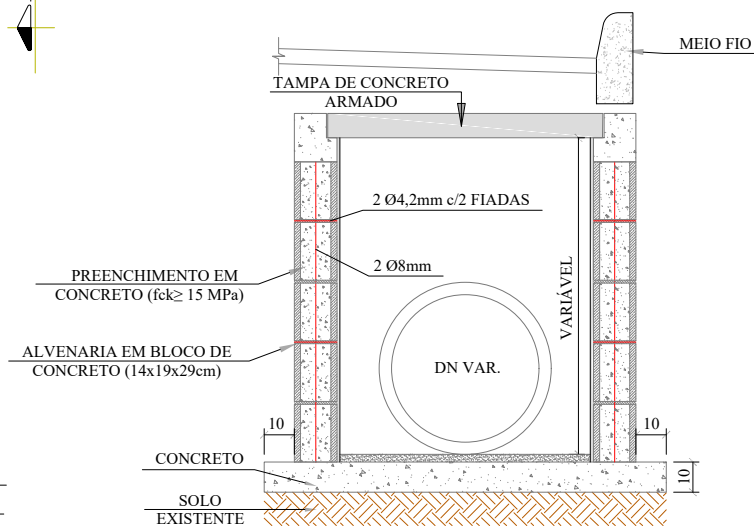
PLANTA BAIXA



CORTE A-A



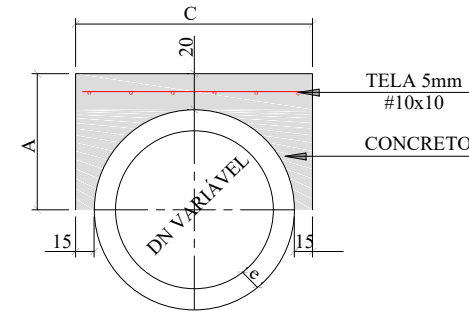
CORTE B-B



QUANTIDADES MÉDIAS PARA UMA CAIXA

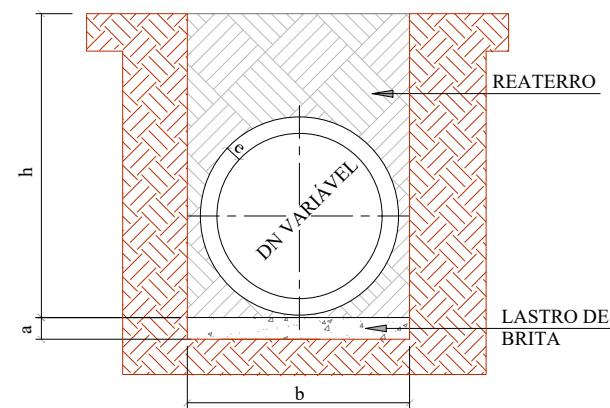
DN	DIMENSÕES			ALVENARIA DE BLOCOS DE VEDAÇÃO DE CONCRETO 14x19x29cm (m²)	ARGAMASSA 1:3 (m³)	AÇO (kg)	FORMAS (m²)	CONCRETO (m³)		
	LARG.	COMP.	ALTURA					MAGRO	fck ≥ 15MPa	fck ≥ 25MPa
40	0,70	0,80	1,00	2,69	0,08	7,98	1,20	0,09	0,13	0,72
60	0,95	1,00	1,10	3,57	0,11	12,80	1,56	0,14	0,19	1,16
80	1,20	1,00	1,22	4,11	0,13	15,84	1,76	0,17	0,23	1,43
100	1,50	1,00	1,50	5,52	0,28	41,68	2,00	0,23	0,28	2,04
120	1,75	1,20	1,74	7,41	0,37	68,03	2,36	0,46	0,48	2,73
150	2,11	0,80	2,10	9,46	0,48	80,59	2,65	0,54	0,55	3,23
p/ Isol. / reform.	0,6	0,80	0,40	1,12	0,03	6,98	1,12	0,12	0,12	0,63

ENVELOPAMENTO DE TUBO



CONSUMO POR METRO LINEAR				DIMENSÕES			
DN (mm)	FORMAS (m²)	CONCRETO (m³)	AÇO (Kg/m)	DN (mm)	A	C	e
40	1,08	0,21	2,43	40	44,5	79,0	4,5
60	1,32	0,32	3,17	60	56,0	102,0	6,0
80	1,56	0,43	3,92	80	67,2	124,4	7,2
100	1,80	0,56	4,67	100	78,0	146,0	8,0
120	2,04	0,70	5,41	120	89,6	169,20	9,6
150	2,40	0,93	6,53	150	107,0	204,0	12,0

REDE LONGITUDINAL E TRANSVESAL



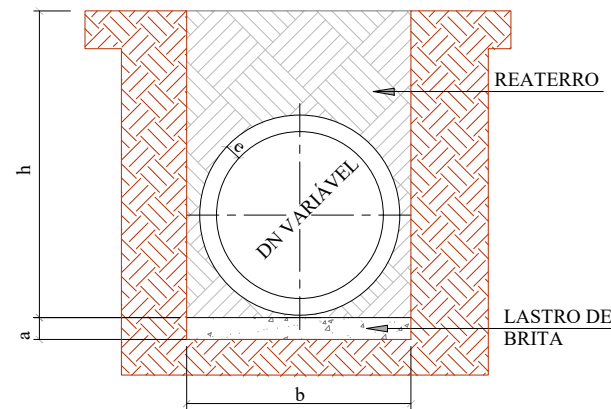
QUADRO DE DIMENSÕES

DN	a (cm)	b			
		h= 0 á 2 m	h= 2 á 4 m	h= 4 á 6 m	h= 6 á 8 m
30	10	90	120	150	180
40	10	120	150	180	210
60	10	150	180	210	240
80	10	170	200	230	260
100	10	190	210	250	280
120	12	220	260	300	340
150	15	250	290	330	370

SECRETÁRIO: CLEBER MACHADO ARRUDA		SECRETARIA MUNICIPAL DE OBRAS E INFRAESTRUTURA	
DIRETOR: ENG. CIVIL FRANCIEL BORGES DE OLIVEIRA CREA/SC - 130324-0		RUA: RORAIMA, Nº 74, BAIRRO:SÃO CRISTOVÃO CEP 88509-175, FONE (49) 3019-7548	
PROJETO: ENG. CIVIL LUIZ RICARDO FIGUEIRÓ SOARES CREA 175448-8		Descrição: Detalhamento - R. João Correa França - Bairro Tributo	
DESENHO: NATHALIA OLIVEIRA	FOLHA: A3	Data: 03/26	Prancha: 02
TOPOGRAFIA: SEPLAM	ÁREA: 2.209,3907 m²	ESCALA: S/ESCALA	

ESCAVAÇÃO DE VALA

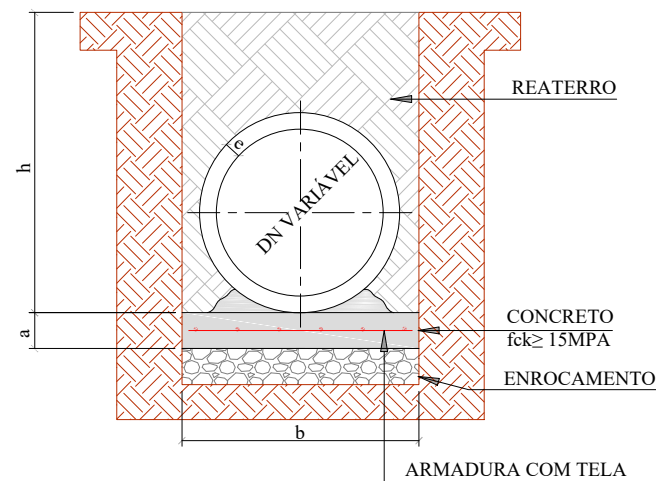
REDE LONGITUDINAL E TRANSVERSAL



QUADRO DE DIMENSÕES					
DN	a (cm)	b			
		h= 0 á 2 m	h= 2 á 4 m	h= 4 á 6 m	h= 6 á 8 m
30	10	90	120	150	180
40	10	120	150	180	210
60	10	150	180	210	240
80	10	170	200	230	260
100	10	190	210	250	280
120	12	220	260	300	340
150	15	250	290	330	370

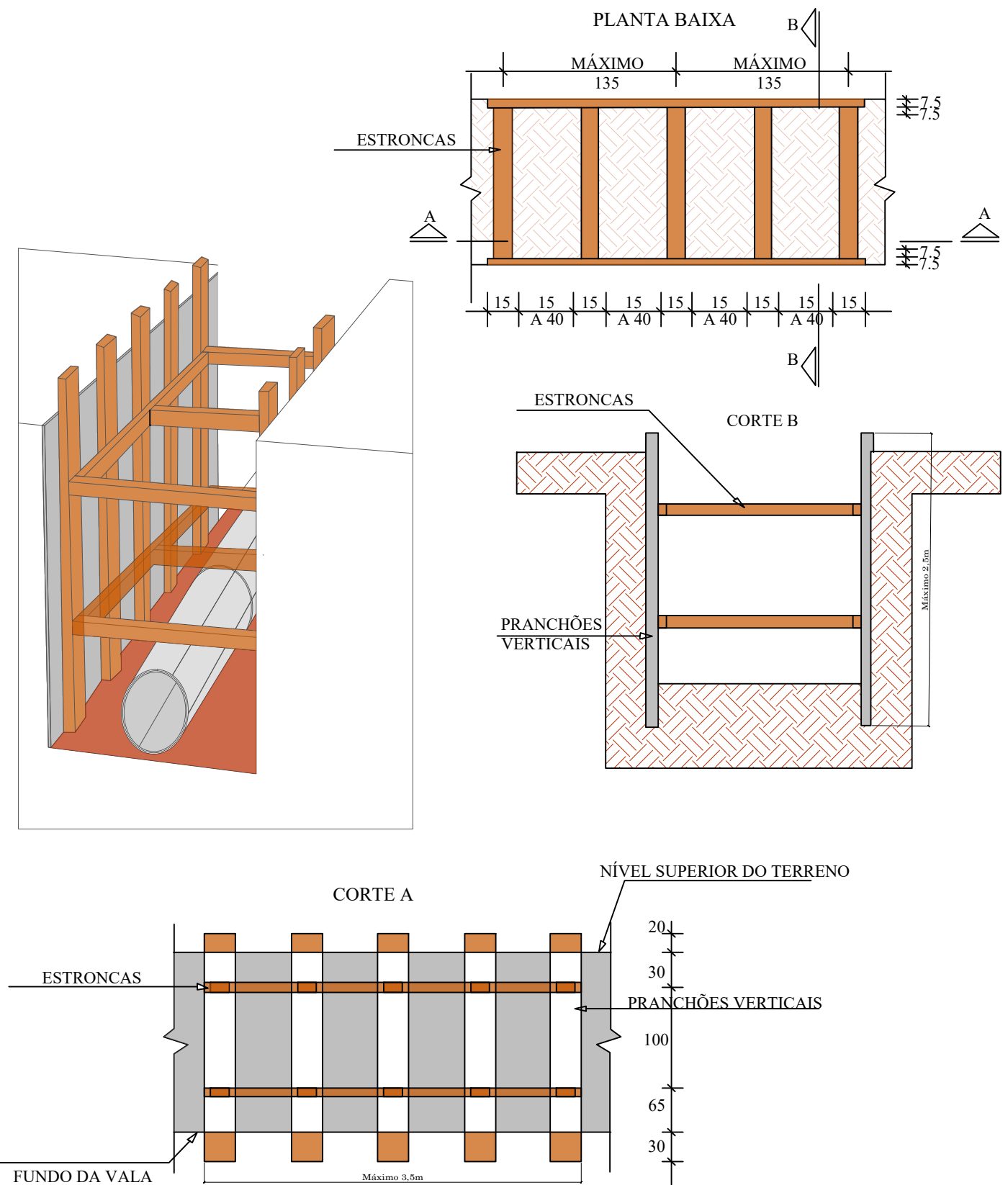
ESCAVAÇÃO DE VALA

BUEIRO TUBULAR SIMPLES



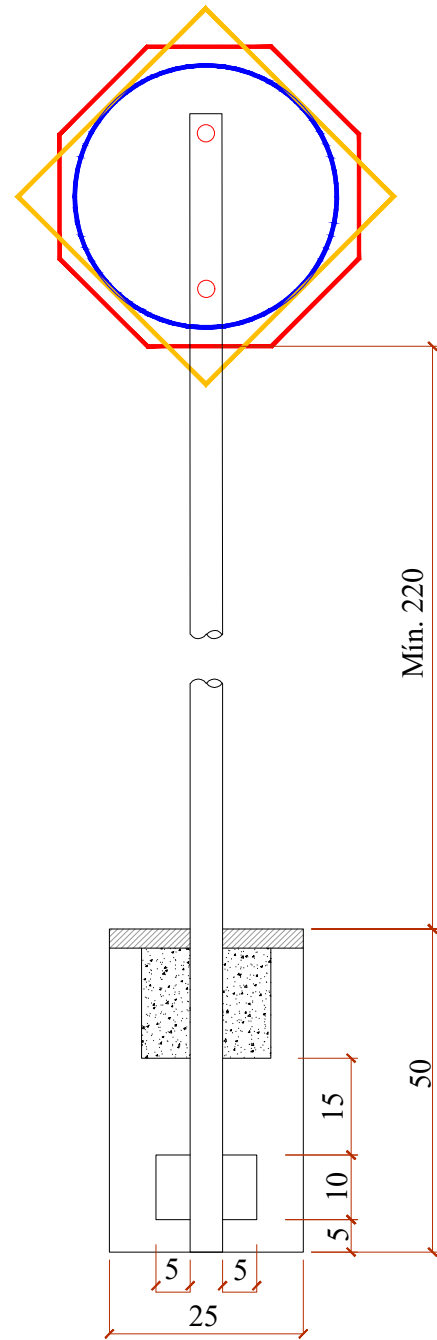
QUADRO DE DIMENSÕES					
DN	a (cm)	b			
		h= 0 á 2 m	h= 2 á 4 m	h= 4 á 6 m	h= 6 á 8 m
30	10	90	120	150	180
40	10	120	150	180	210
60	10	150	180	210	240
80	10	170	200	230	260
100	10	190	210	250	280
120	15	220	260	300	340
150	15	250	290	330	370

DETALHAMENTO ESCORAMENTO TIPO PONTEATELEAMENTO



SECRETÁRIO: CLEBER MACHADO ARRUDA		SECRETARIA MUNICIPAL DE OBRAS E INFRAESTRUTURA		Data: 03/26	Prancha: 03
DIRETOR: ENG. CIVIL FRANCIEL BORGES DE OLIVEIRA CREA/SC - 130324-0		RUA: RORAIMA, Nº 74, BAIRRO:SÃO CRISTOVÃO CEP 88509-175, FONE (49) 3019-7548			
PROJETO: ENG. CIVIL LUIZ RICARDO FIGUEIRÓ SOARES CREA 175448-8		Descrição: Detalhamento - R. João Correa França - Bairro Tributó			
DESENHO: NATHALIA OLIVEIRA	FOLHA: A3	ÁREA: 2.209,3907 m²	ESCALA: S/ESCALA		

SINALIZAÇÃO VERTICAL



QUANTITATIVOS DE MATERIAIS		
DESCRIÇÃO	QUANTIDADE	UNID
ESCAVAÇÃO MANUAL	0,03	m3
CONCRETO Fck ≥15 MPa	0,03	m3
TUBO DE AÇO GALVANIZADO DN 2"	3,00	m

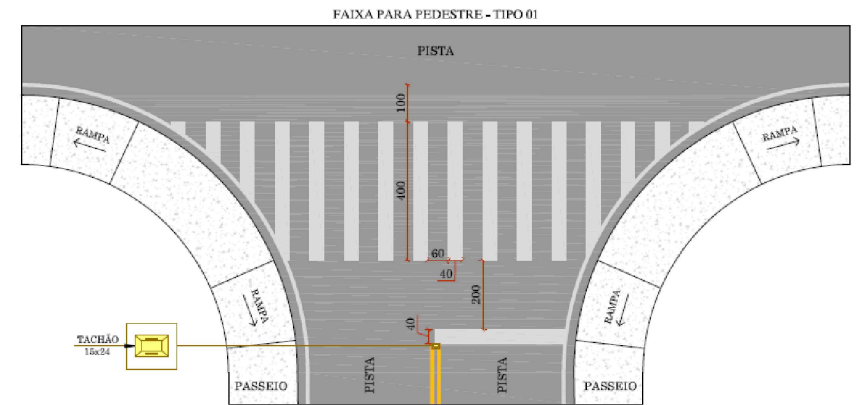
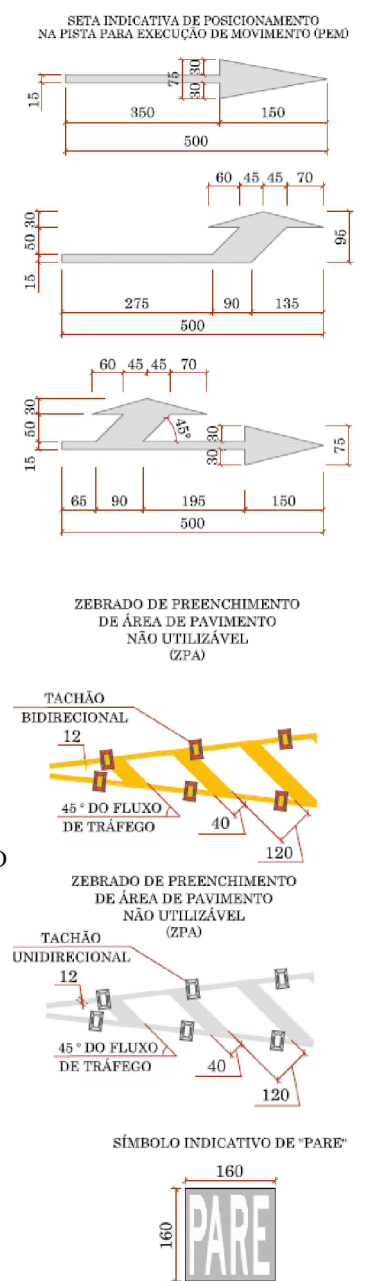
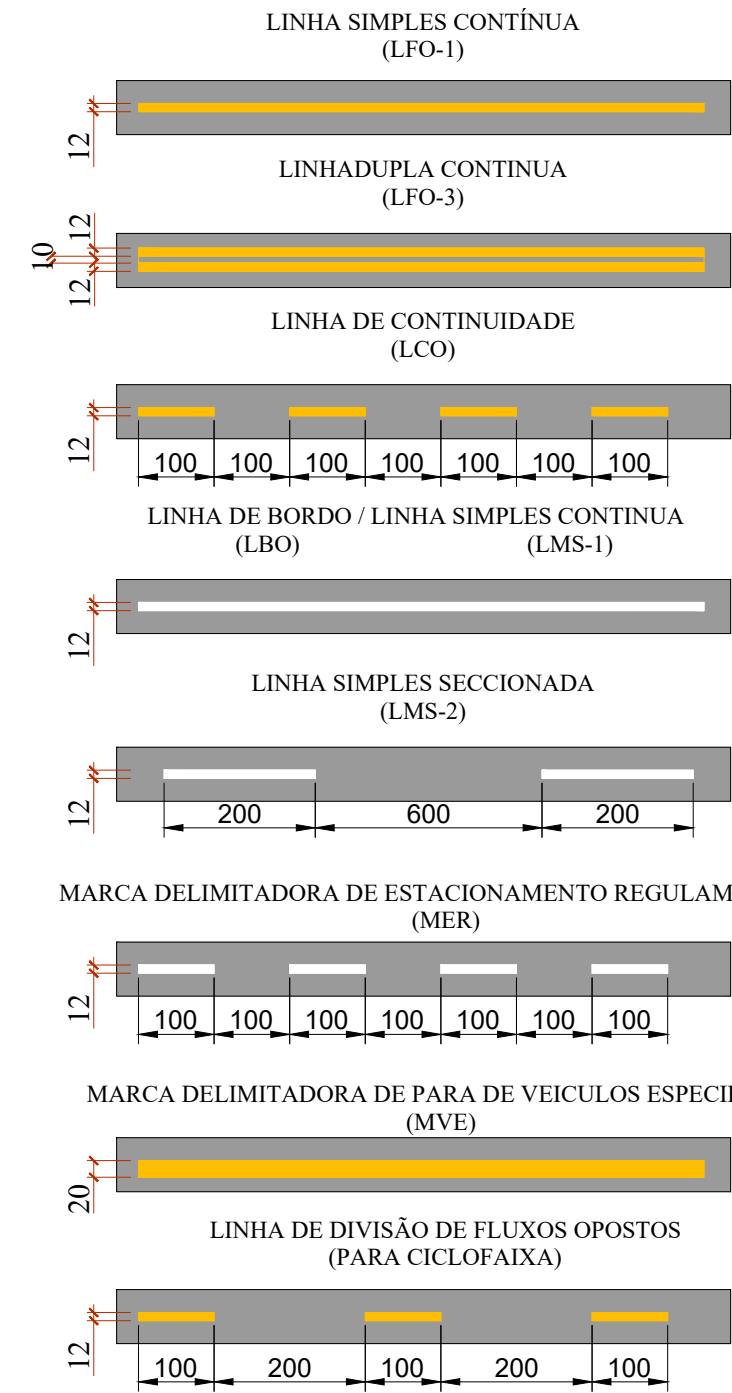
PLACAS DE REGULAMENTAÇÃO			
	R-34 CIRCULAÇÃO EXCLUSIVA DE BICICLETAS	FUNDO BRANCO SÍMBOLO E LETRA PRETAS ORLA E TARJA VERMELHA	D=50
	R-1 PARADA OBRIGATORIA	FUNDO E ORLA EXTERNA VERMELHA ORLA INTERNA E LETRAS BRANCAS	OCTOGONAL L=35
	R-19 VELOCIDADE MÁXIMA PERMITIDA (40Km/h)	FUNDO BRANCO SÍMBOLO E LETRA PRETAS ORLA E TARJA VERMELHA	D=50

PLACAS DE ADVERTÊNCIA			
	A-32b PASSAGEM SINALIZADA DE PEDESTRE	PINTURA FUNDO E ORLA EXTERNA AMARELAS SÍMBOLO, ORLA EXTERNA E LEGENDA PRETA	MEDIDA (cm) L=50

PLACAS DE SERVIÇO			
	PLACA DE NOME DE RUA	PINTURA FUNDO AZUL FAIXA E ESCRITA BRANCOS	MEDIDA (cm) 45x23

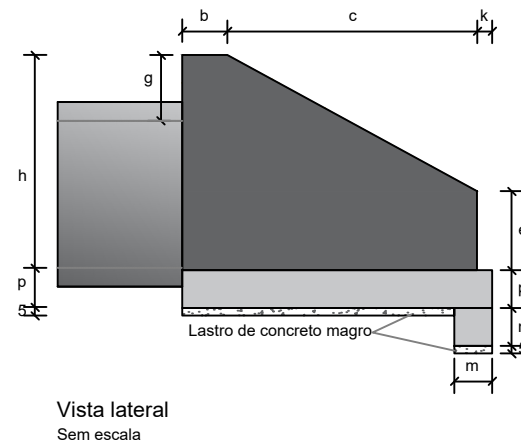
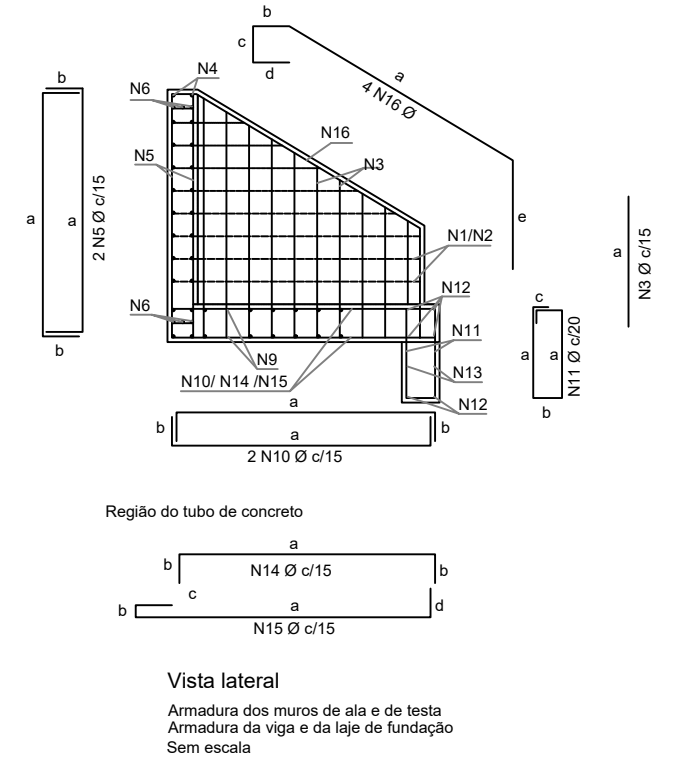
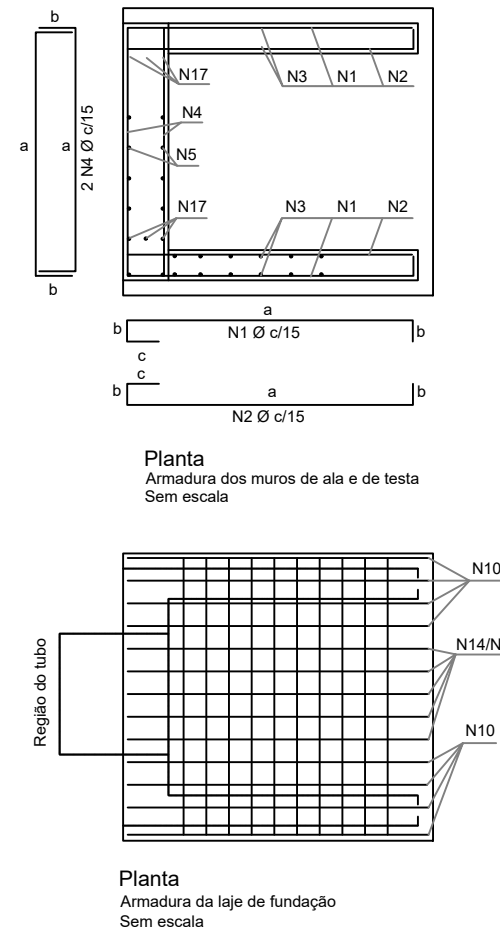
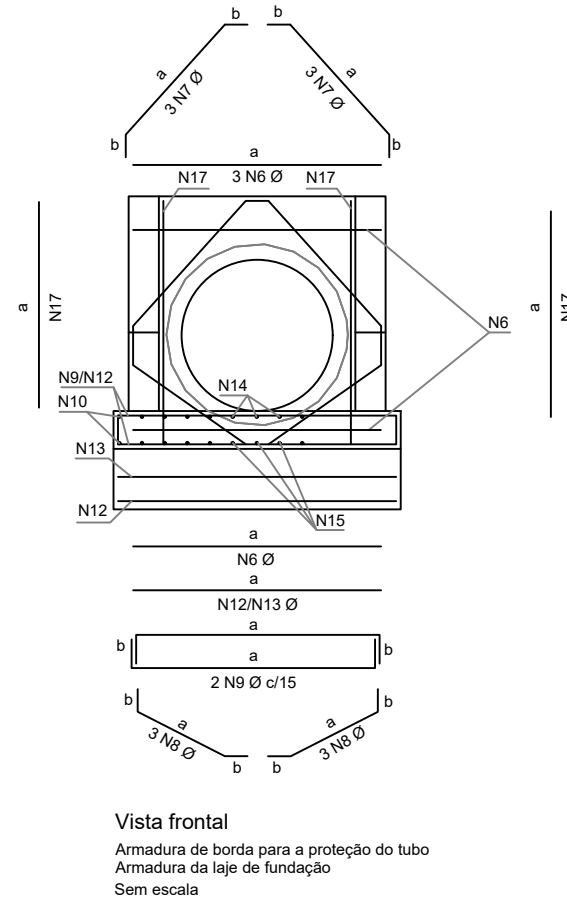
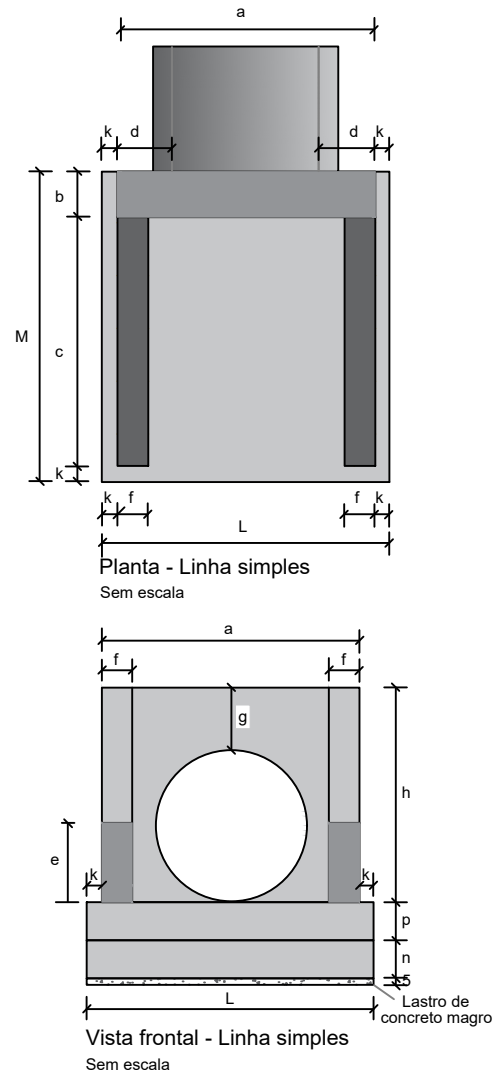
PLACAS DE SERVIÇO		
TACHÃO 15x24	Utilizar tachão com elemento refletivo na cor da faixa	MEDIDA (cm) 15x24

SINALIZAÇÃO HORIZONTAL



SECRETÁRIO: CLEBER MACHADO ARRUDA	SECRETARIA MUNICIPAL DE OBRAS E INFRAESTRUTURA		Data: 03/26	Prancha: 04
DIRETOR: ENG. CIVIL FRANCIEL BORGES DE OLIVEIRA CREA/SC - 130324-0	RUA: RORAIMA, Nº 74, BAIRRO:SÃO CRISTOVÃO CEP 88509-175, FONE (49) 3019-7548			
PROJETO: ENG. CIVIL LUIZ RICARDO FIGUEIRÓ SOARES CREA 175448-8	DESENHO: NATHALIA OLIVEIRA	FOLHA: A3	Descrição: Detalhamento - R. João Correa França - Bairro Tributo	
TOPOGRAFIA: SEPLAM	ÁREA: 2.209,3907 m²	ESCALA: S/ESCALA		

BOCAS NORMAIS COM ALAS RETAS ADAPTÁVEIS AOS BUEIROS TUBULARES DE CONCRETO - BNAR



Quadro de armaduras													
Dispositivo	Adaptável em	Posição	Ø (mm)	Quantidade (un)	Espaçamento (cm)	Dobra (cm)					Comp. Unitário (cm)	Comp. Total (cm)	Peso Total (kg)
						a	b	c	d	e			
BNAR 01	BSTC 60	N1	6,3	10	15	VAR	9	21	-	-	VAR	1535	3,7608
		N2	6,3	10	15	VAR	9	21	-	-	VAR	1535	3,7608
		N3	6,3	36	15	VAR	-	-	-	-	VAR	2824	6,9188
		N4 ⁵	6,3	26	15	VAR	14	-	-	-	VAR	1737	4,2557
		N5 ⁶	6,3	24	15	VAR	14	-	-	-	VAR	1725	4,2263
		N6	6,3	6	7	104	-	-	-	-	104	624	1,5288
		N7	6,3	6	7	52	15	-	-	-	82	494	1,2092
		N8	6,3	6	7	42	15	-	-	-	72	434	1,0640
		N9	6,3	16	15	124	14	-	-	-	152	2432	5,9584
		N10	6,3	12	15	149	14	-	-	-	177	2124	5,2038
		N11	5,0	9	20	44	14	9	-	-	134	1206	1,8572
		N12	8,0	6	-	124	-	-	-	-	124	744	2,9388
		N13	5,0	2	-	124	-	-	-	-	124	248	0,3819
		N14	6,3	3	15	129	14	-	-	-	157	471	1,1540
		N15	6,3	3	15	149	7	17	-	-	187	561	1,3745
		N16	6,3	4	-	127	20	14	14	56	231	923	2,2614
		N17	6,3	6	7	102	-	-	-	-	102	612	1,4994

Consumos médios ³																				
Dispositivo	Adaptável em	Encaixável em	a (cm)	b (cm)	c (cm)	d (cm)	e (cm)	f (cm)	g (cm)	h (cm)	k (cm)	m (cm)	n (cm)	p (cm)	L (cm)	M (cm)	Concreto magro (m ³ /un)	Fôrma (m ² /un)	Concreto fck a 20 MPa (m ³ /un)	Aço CA-50 (kg/un)
BNAR 01	BSTC 60	DAD 60-26	110	20	125	25	41	15	28	88	10	20	30	20	130	155	0,1008	5,9465	0,8600	49,3535
BNAR 02	BSTC 80	DAD 125-30	125	25	145	23	46	15	40	120	10	20	30	20	145	180	0,1305	8,4867	1,2194	74,9853
BNAR 03	BSTC 100	DAD 170-35	170	30	165	35	52	20	42	142	10	25	40	25	190	205	0,1948	12,1262	2,2926	136,9862
BNAR 04	BSTC 120	DAD 200-40	200	40	180	40	58	20	43	163	10	25	40	25	220	230	0,2530	15,3481	3,1322	206,5227
BNAR 05	BSTC 150	DAD 240-54	240	50	260	45	75	20	44	194	10	25	40	30	260	320	0,4160	24,7097	5,5992	353,2299
BNAR 06	BDTC 80	-	260	25	145	26	35	15	40	120	10	20	30	20	280	180	0,2520	10,9094	2,0417	129,6944
BNAR 07	BDTC 100	DAD 320-35	320	30	165	34	52	20	42	142	10	25	40	25	340	205	0,3485	15,5654	3,6146	216,1476
BNAR 08	BDTC 120	DAD 370-45	370	40	180	36	63	20	43	163	10	25	40	25	390	230	0,4485	19,6781	4,9537	300,3186
BNAR 09	BDTC 150	DAD 435-55	435	50	260	36	76	20	44	194	10	25	40	30	455	320	0,7280	29,9674	8,6793	522,9481
BNAR 10	BTTC 100	DAD 470-35	470	30	165	32	52	20	42	142	10	25	40	25	490	205	0,5023	19,0046	4,9368	295,5107
BNAR 11	BTTC 120	-	545	40	180	35	60	20	43	163	10	25	40	25	565	230	0,6498	23,8762	6,8128	455,0895
BNAR 12	BTTC 150	-	650	50	260	37	80	20	44	194	10	25	40	30	670	320	1,0720	36,2891	12,1610	711,1437

Notas:

- 1 - Dimensões em centímetros (cm);
- 2 - As bocas para bueiros tubulares devem atender aos requisitos da norma DNIT 026-ES;
- 3 - Os consumos médios indicados correspondem aos quantitativos efetivos segundo a geometria do dispositivo;
- 4 - A testa, as alas e a soleira devem ser executadas em conjunto, formando uma estrutura monolítica;
- 5 - Tubos de concreto armado com encaixe ponta e bolsa, possuem espessura (e) variável de acordo com a classe de resistência, conforme a norma ABNT NBR 8890.

Adaptar para tubo DN40

SECRETÁRIO: CLEBER MACHADO ARRUDA	SECRETARIA MUNICIPAL DE OBRAS E INFRAESTRUTURA	
DIRETOR: ENG. CIVIL FRANCIEL BORGES DE OLIVEIRA CREA/SC - 130324-0	RUA: RORAIMA, Nº 74, BAIRRO:SÃO CRISTOVÃO CEP 88509-175, FONE (49) 3019-7548	
PROJETO: ENG. CIVIL LUIZ RICARDO FIGUEIRÓ SOARES CREA 175448-8	DESENHO: NATHALIA OLIVEIRA	FOLHA: A3
TOPOGRAFIA: SEPLAM	ÁREA: 2.209,3907 m ²	ESCALA: S/ESCALA
Descrição: Detalhamento - R. João Correa França - Bairro Tributo		Data: 03/26
		Prancha: 06