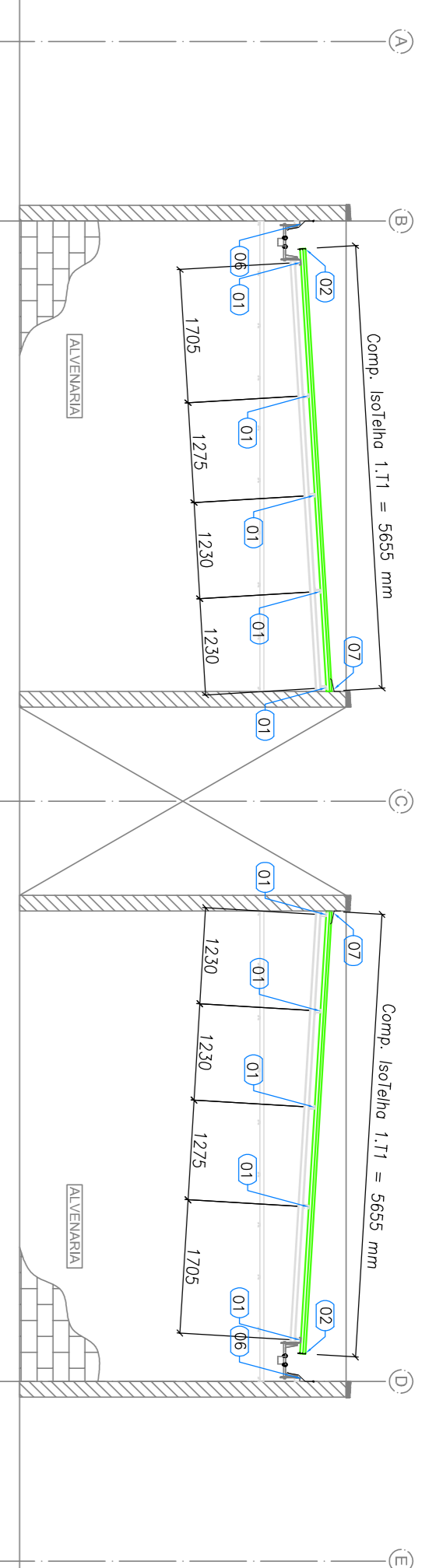
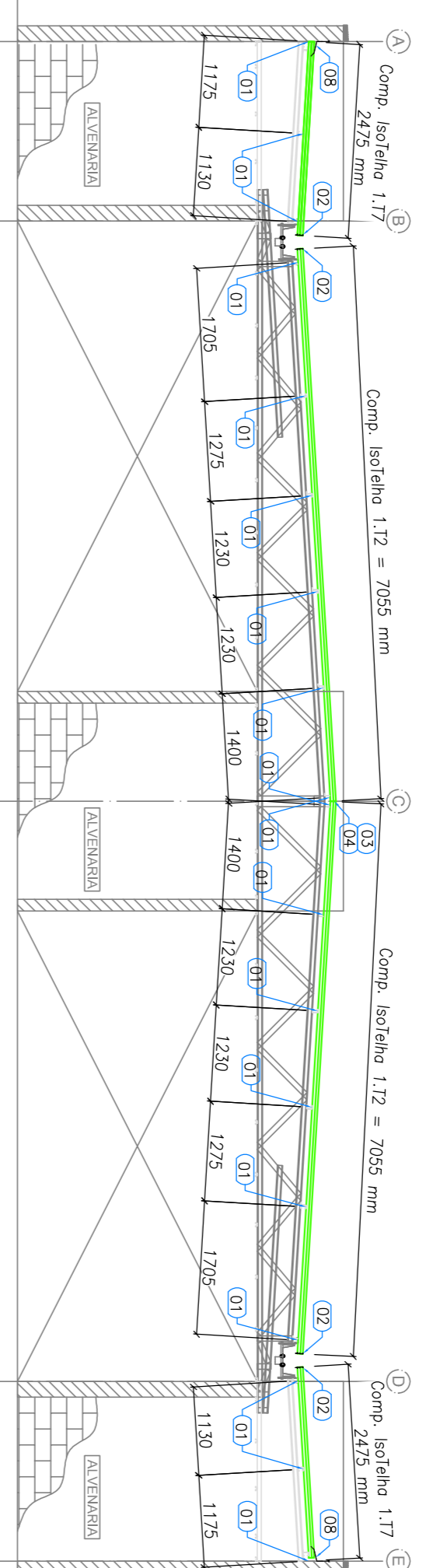


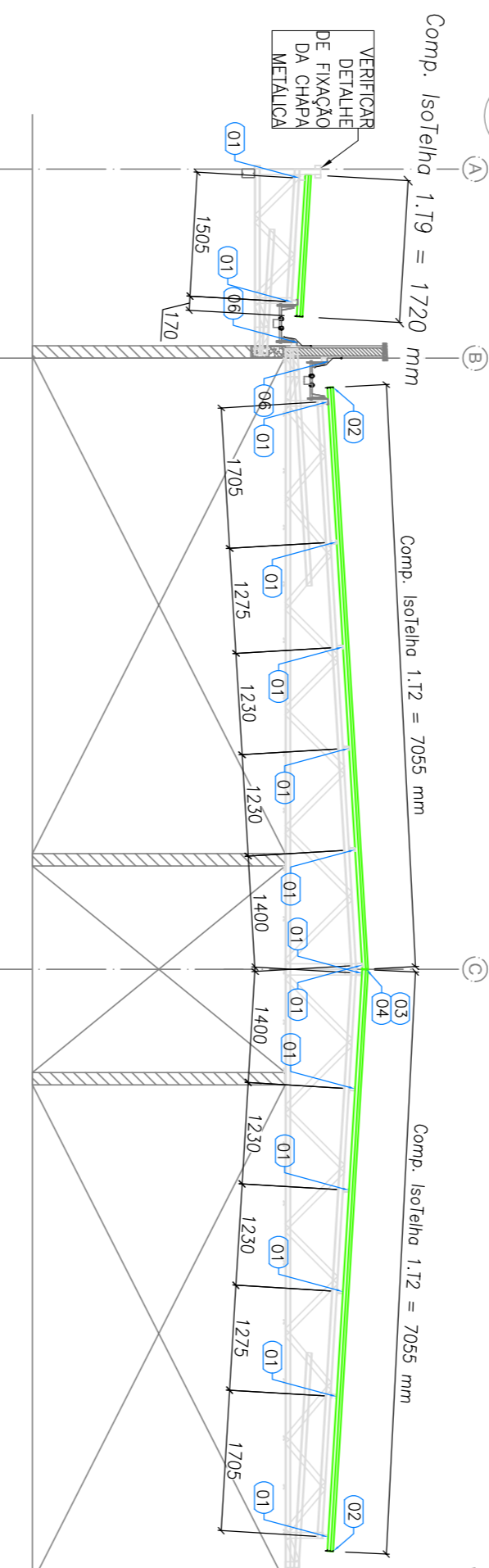
1 BLOCO B - PLANTA DE COBERTURA  
ESCALA: 1/75



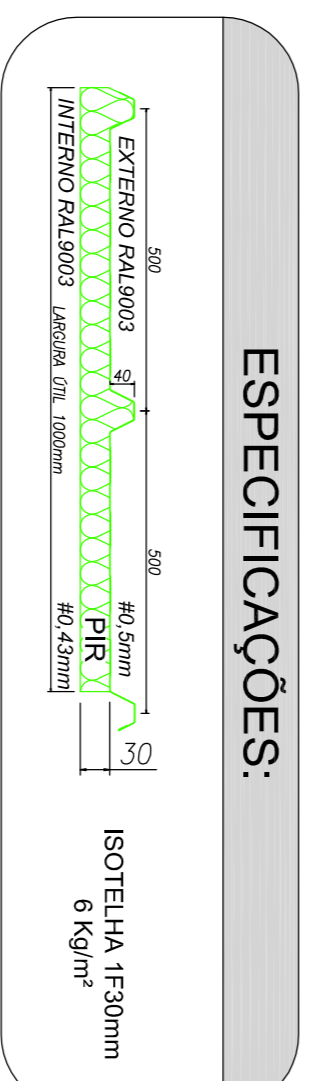
2 BLOCO B - ELEVACÃO - EIXO 1 e 19  
ESCALA: 1/75



3 BLOCO B - ELEVACÃO - EIXO 2, 8, 12 e 18  
ESCALA: 1/75



4 BLOCO B - ELEVACÃO - EIXO 9, 10 e 11  
ESCALA: 1/75



ESPECIFICAÇÕES:

ISOTELHA TF90mm  
6 Kg/m<sup>2</sup>

LISTA DE TELHAS - CRESCHE TIPO 01 - BLOCO B				
ITEM	TAG	PERFIL	COMP. (mm)	QUANT. (und.)
1	1.11	ISOTELHA PIR 30MM	5655	4
2	1.12	ISOTELHA PIR 30MM	7055	70
3	1.17	ISOTELHA PIR 30MM	2475	40
4	1.18	ISOTELHA PIR 30MM	2760	14
5	1.19	ISOTELHA PIR 30MM	1720	9

OBSERVAÇÕES:

PROGRAMA PROINFÂNCIA - PROJETO TIPO 1  
PROJETO DE ESTRUTURA

ESTRUTURA METÁLICA  
PLANTA DE TELHAS E ELEVACÕES  
BLOCO B

SMT

CONSERVAÇÃO

REVISÃO

ESCALA

DATA EMISSÃO

PRIMEIRA

01 JULHO/2016  
N.º DATA: CORREÇÕES DO INCOMPATIBILIDADES:  
CONTROLE DE REVISÕES: CORREÇÕES DE CORTEJO:

PROPRIETÁRIO: FVDE  
ENDEREÇO: Fundação Nacional de Desenvolvimento da Educação  
MUNICÍPIO - UF: Ministério da Educação  
PROPRIETÁRIO: GOVERNO FEDERAL  
RESP. TÉCNICO: CREA  
AUTOR DO PROJETO: CAU  
DIFLO: CREA

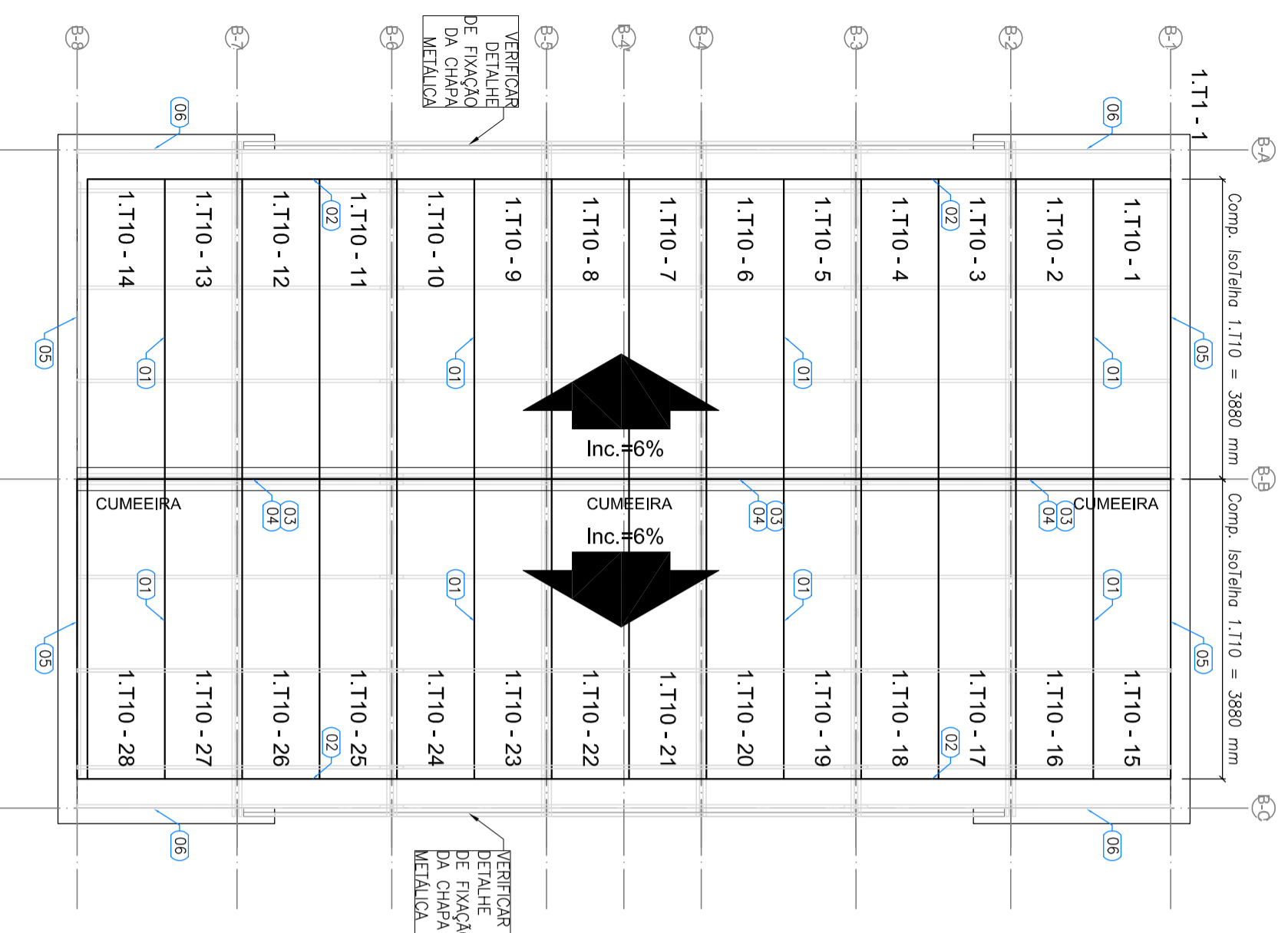
PROJETO PADRÃO - FVDE

- NOTAS:
- O VALOR DE COTA MÍNIMO ENTRE A CUMEEIRA MAIS ALTA E A PLATABANDA É 100mm, PORTANTO A COTA SUPERIOR DA PLATABANDA DEVE ESTAR A 1100mm DO BANHO INFERIOR DAS TELHAS.
  - SEÃO APLICADAS TELHAS TERMOACÚSTICAS, "TIPO SANDUICHE", TRAPEZOIDAL COM AS SEGUINTE CAMADAS:
  - A) REVESTIMENTO SUPERIOR EM AÇO PRÉ-PINTADO, NA COR BRANCA, DE ESPESURA #0,43mm OU #0,50mm;
  - B) NÚCLEO EM ESPUMA RÍGIDA DE POLIISOCIANURATO (PIR), COM DENSIDADE MÉDIA ENTRE 38 A 42 KG/M<sup>3</sup>;
  - C) REVESTIMENTO INFERIOR EM AÇO GALVALUME (PARA OS BLOCOS A E B) E EM AÇO PRÉ-PINTADO NA COR BRANCA (PARA O PÁTIO COBERTO) DE ESPESURA #0,43mm;
- REFERÊNCIAS:
- MEMÓRIA DESCRITIVO E ESPECIFICAÇÕES TÉCNICAS;
  - PLANILHA DE QUANTITATIVOS.

LISTA DE TELHAS - CRECHE TIPO 01 - PÁTIO COBERTO				
ITEM	TAG	PERFIL	COMP. (mm)	QUANT. (und.)
1	1.T10	ISOTELHA PIR 30MM	3880	28

### ESPECIFICAÇÕES:

500 500  
 EXTERNO RAL9003  
 INTERNO RAL9003 LARGURA ÚTL. 1000mm  
 #0,5mm  
 PIR  
 #0,43mm  
 ISOTELHA 1F30mm  
 6 Kg/m²



**1** PÁTIO COBERTO - PLANTA DE COBERTURA  
 ESCALA: 1/500



**2** PÁTIO COBERTO - ELEVÇÃO - EIXO C2 e C7  
 ESCALA: 1/500



**3** PÁTIO COBERTO - ELEVÇÃO - EIXO C3, C4, C5 e C6  
 ESCALA: 1/500

**NOTAS:**

- O VALOR DE COTA MÍNIMO ENTRE A CUMEEIRA MAIS ALTA E A PLATIBANDA É 100mm, PORTANTO A COTA SUPERIOR DA PLATIBANDA DEVE ESTAR A 1100mm DO BANZO INTERIOR DAS TESOURAS;
- SERÃO APLICADAS TELHAS TERMOACÚSTICAS, "TIPO SANDUICHE", TRAPEZOIDAL COM AS SEGUINTES CAMADAS:
  - A) REVESTIMENTO SUPERIOR EM AÇO PRÉ-PINTADO, NA COR BRANCA, DE ESPESURA #0,43mm OU #0,50mm;
  - B) NÚCLEO EM ESPUMA RÍGIDA DE POLIISOCIANURATO (PIR), COM DENSIDADE MÉDIA ENTRE 38 A 42 KG/M³;
  - C) REVESTIMENTO INTERIOR EM AÇO GALVALUME (PARA OS BLOCOS A E B) E EM AÇO PRÉ-PINTADO NA COR BRANCA (PARA O PÁTIO COBERTO) DE ESPESURA #0,43mm;

**REFERÊNCIAS:**

- MEMORIAL DESCRITIVO E ESPECIFICAÇÕES TÉCNICAS;
- PLANILHA DE QUANTITATIVOS.

01	JULHO/2016	Correções de incompatibilidades:
N.º:	DATA:	Correções de cômbo.
CONTROLE DE REVISÕES	DESCRIÇÃO:	



**PROJETO PADRÃO - FNDE**

PROPRIETÁRIO :	
ENDEREÇO:	
MUNICÍPIO - UF:	
PROPRIETÁRIO	CREA
RESP. TÉCNICO	CREA
AUTOR DO PROJETO	CAU
DLTO	CREA

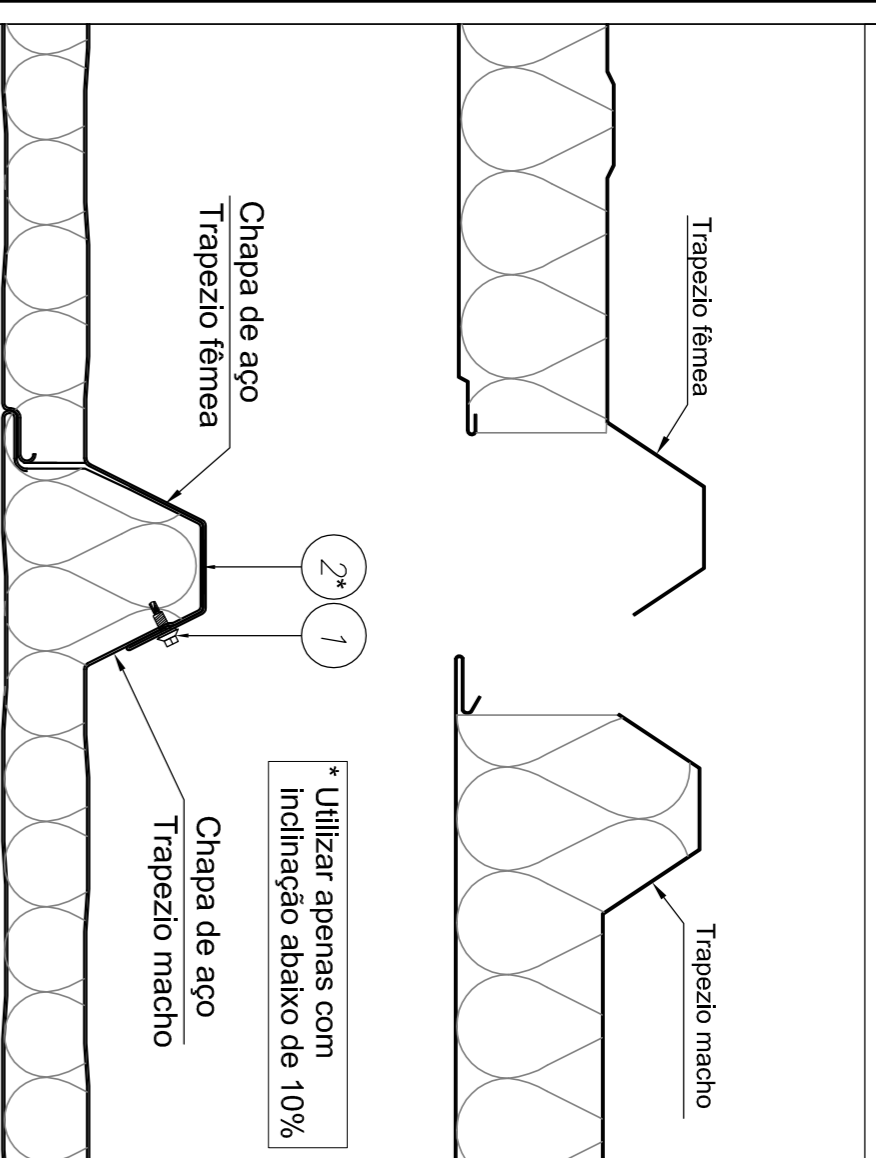
OBSERVAÇÕES:	
	RA

**PROGRAMA PROINFÂNCIA - PROJETO TIPO 1**  
**PROJETO DE ESTRUTURA**

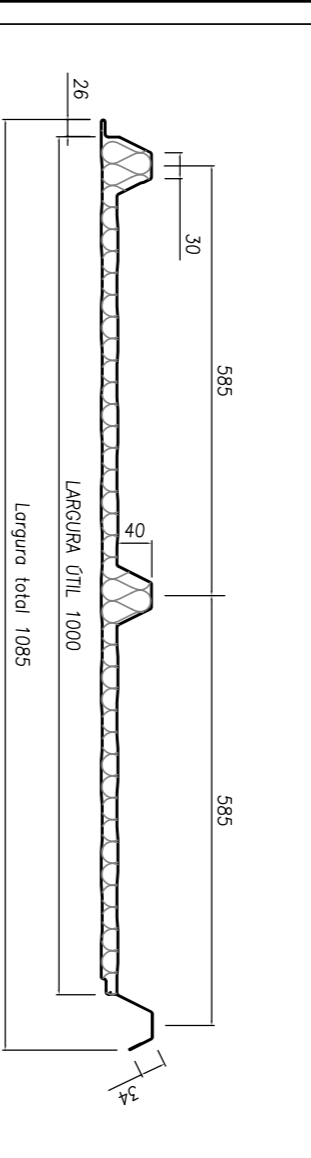
COORDENAÇÃO	ESTRUTURA METÁLICA	
CGEST - Coordenação Geral de Infraestrutura Educacional	PLANTA DE TELHAS E ELEVÇÕES	
	BLOCO PÁTIO COBERTO	<b>SMT</b>
REVISÃO R.00	ESCALA 1/500	FRANCHA 11/12
FORMATO A2 (420x594)	DATA EMISSÃO JULHO/2016	



SISTEMA DE ENCAIXE DA ISOTELHA



\* Utilizar apenas com inclinação abaixo de 10%

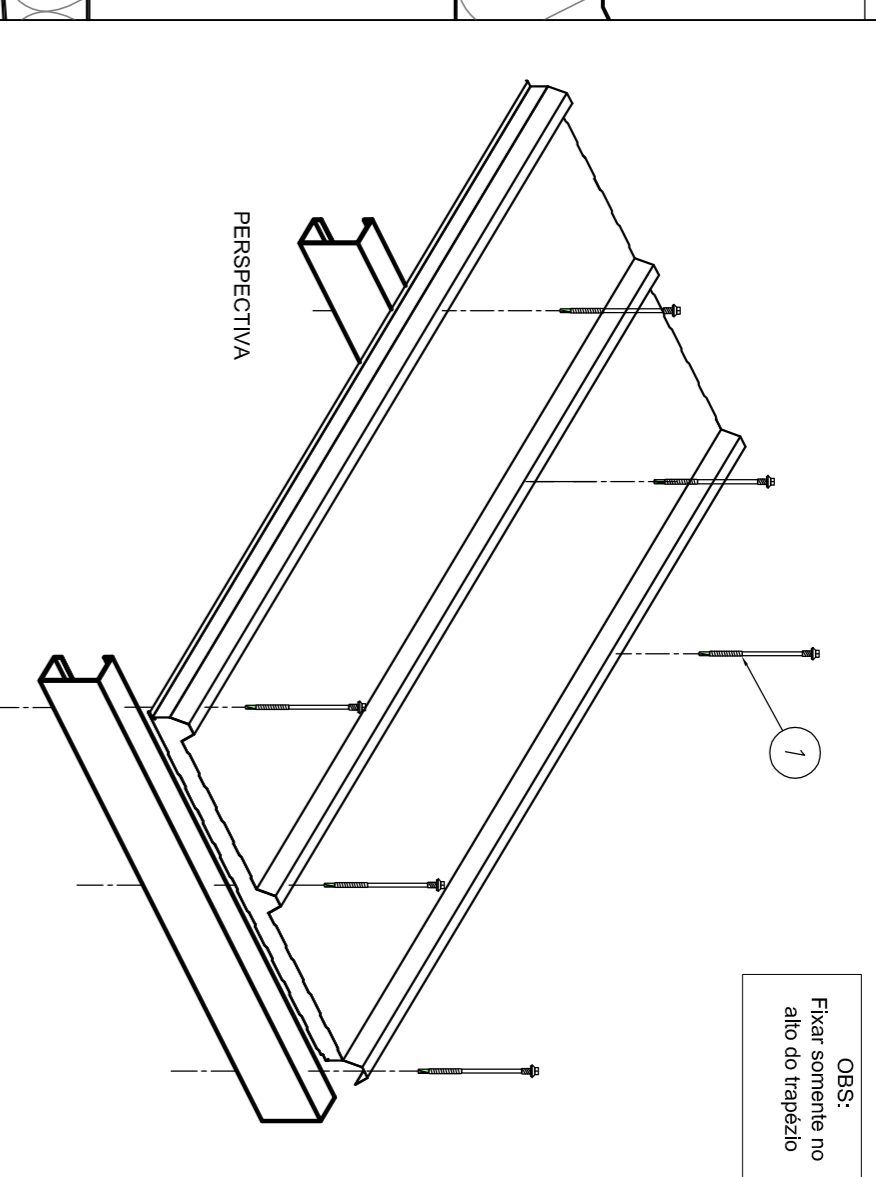


VISTA DA ISOTELHA

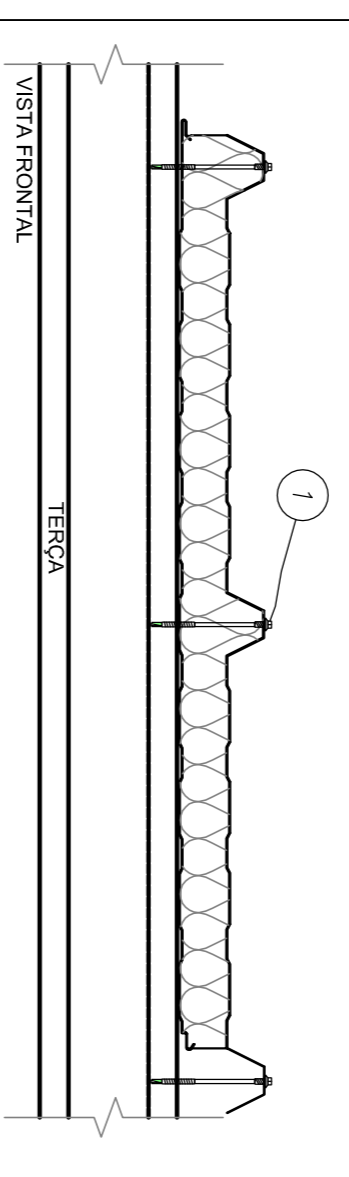
A inclinação mínima recomendada é de 6% para coberturas com comprimento de água de no máximo 20m.

2	Fibra lã tipo 9,5mm	Rob com 13,7m	143104
ITEM	PARTE - 142/18 - PT - Parafuso de Costura Chapa x Chapa	CONSUMO	CODIGO

DETALHE 01 FIXAÇÃO DA ISOTELHA

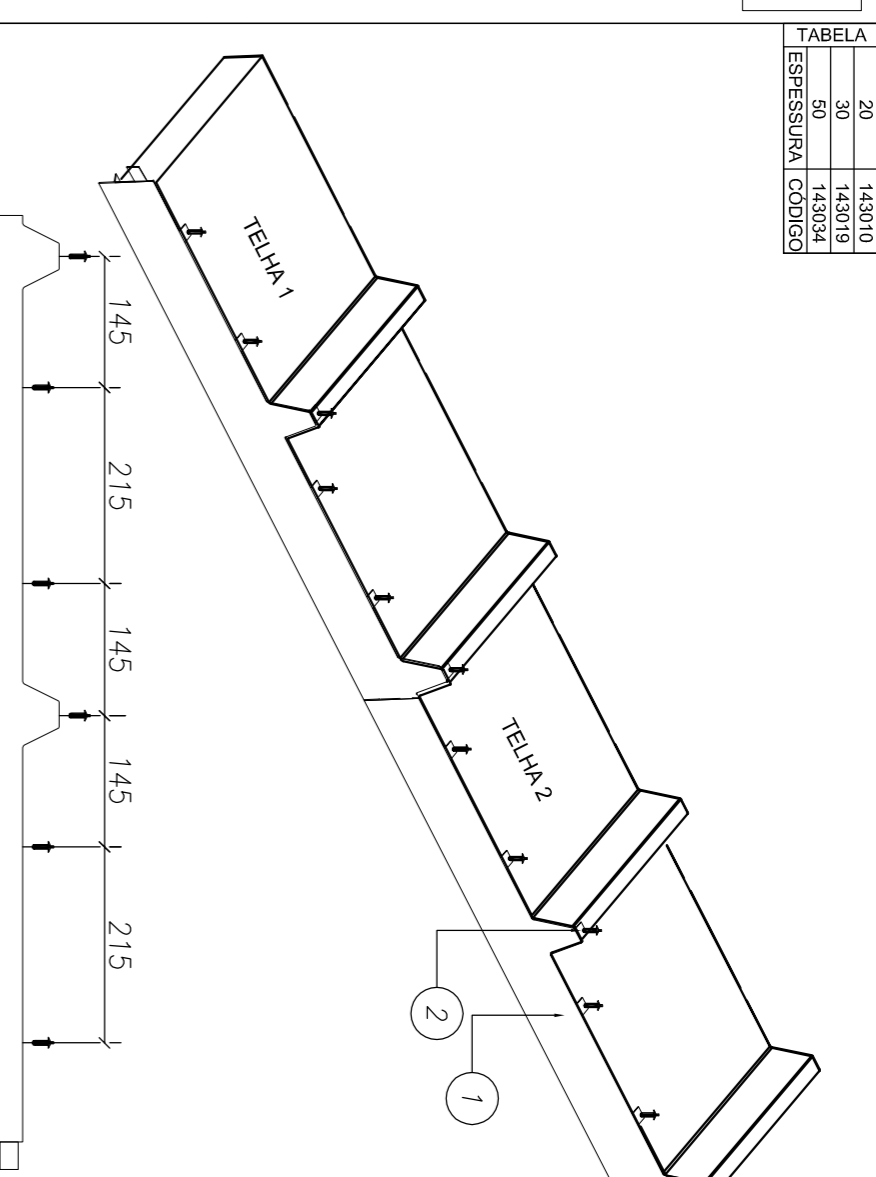


OBS: Fixar somente no alto do trapézio

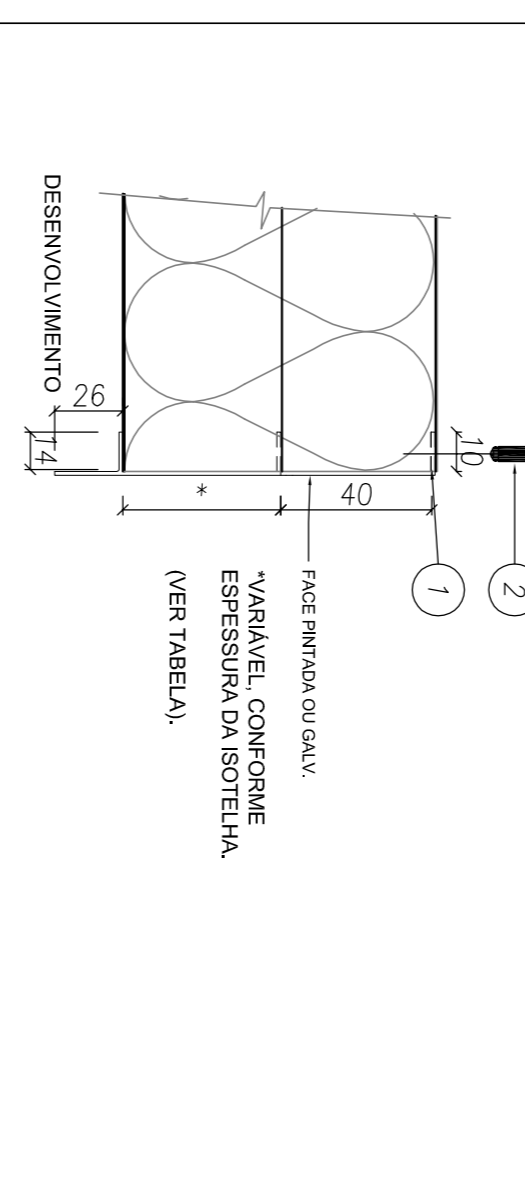


1	Parafuso PB 12 - 1/4" - 14 x 4,4 P4	2,977 f/brun/terça	142913
ITEM	DESCRICAÇÃO	CONSUMO	CODIGO

DETALHE 02 ACABAMENTO TRAPEZOIDAL

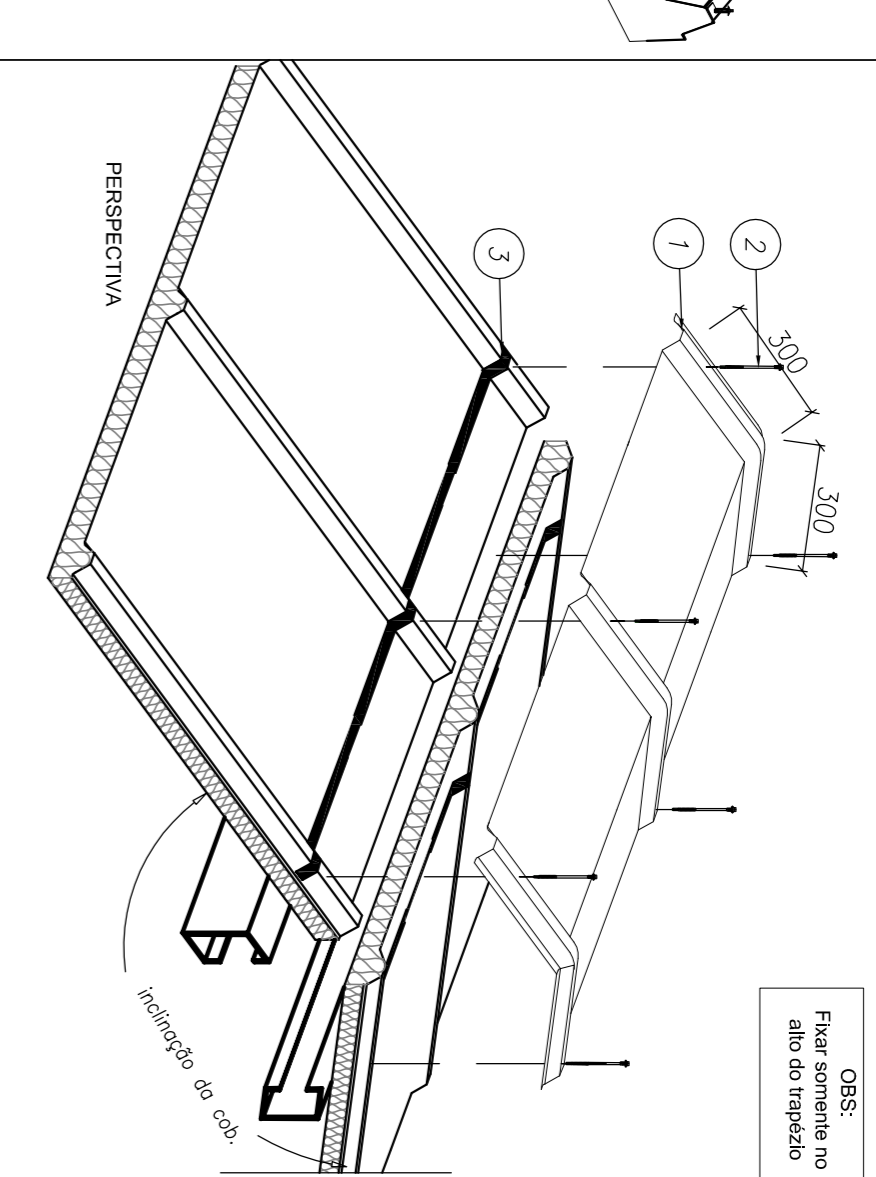


20	143010
30	143119
40	143213

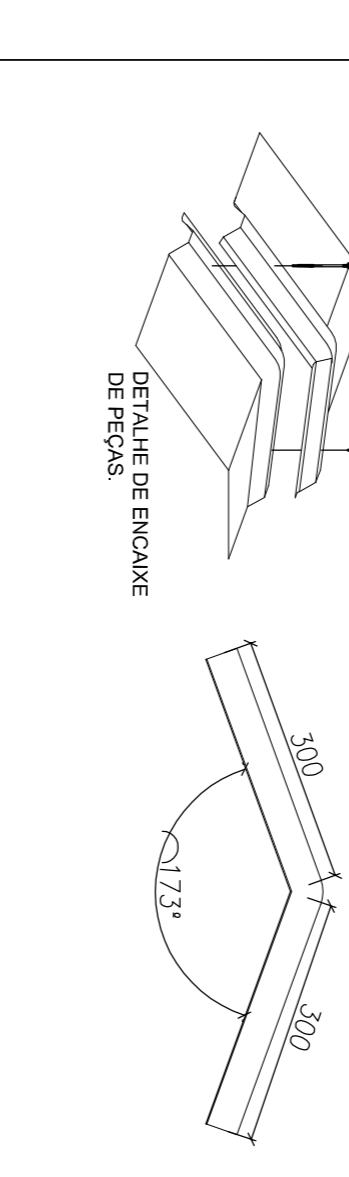


2	Rebite hexagonal 4,0 x 15 mm	a cada 300 mm	139250
ITEM	DESCRICAÇÃO	CONSUMO	CODIGO

DETALHE 03 CUMEIRA TRAPEZOIDAL

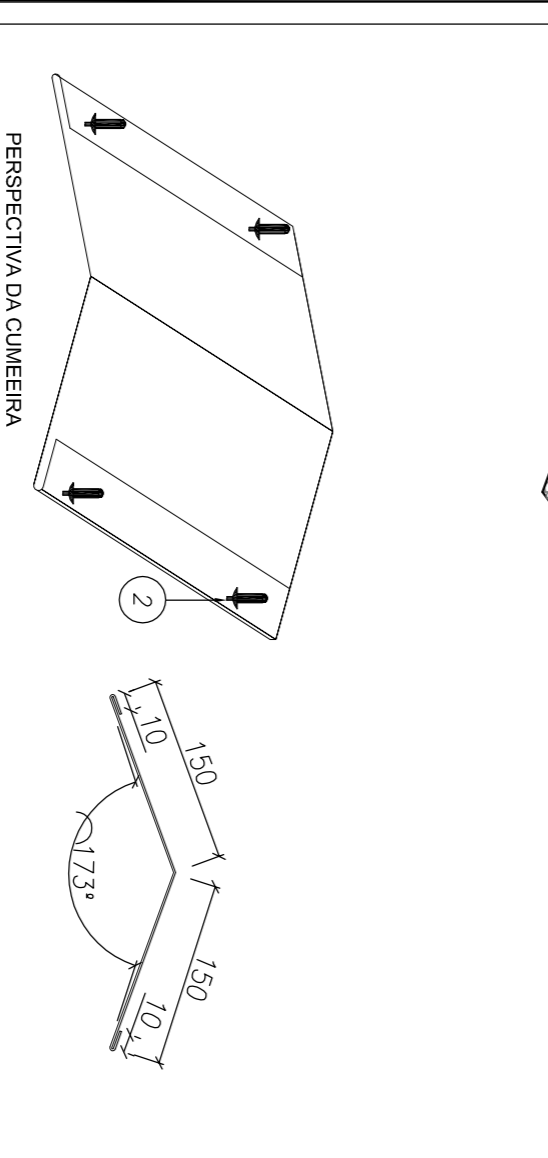
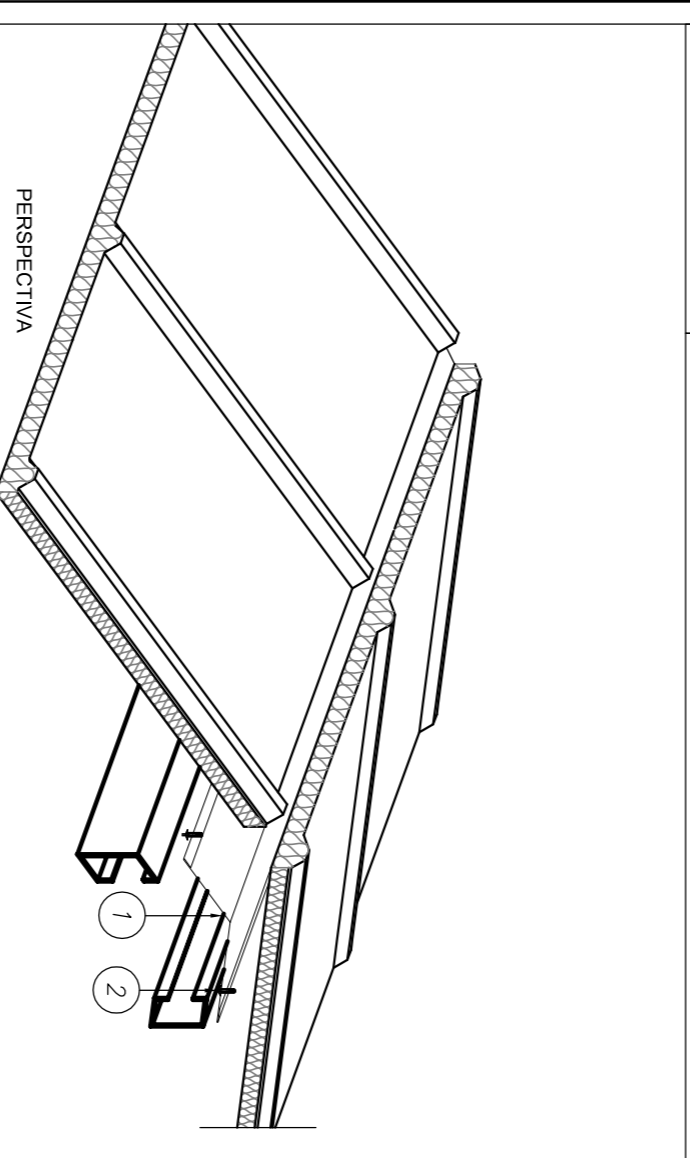


OBS: Fixar somente no alto do trapézio



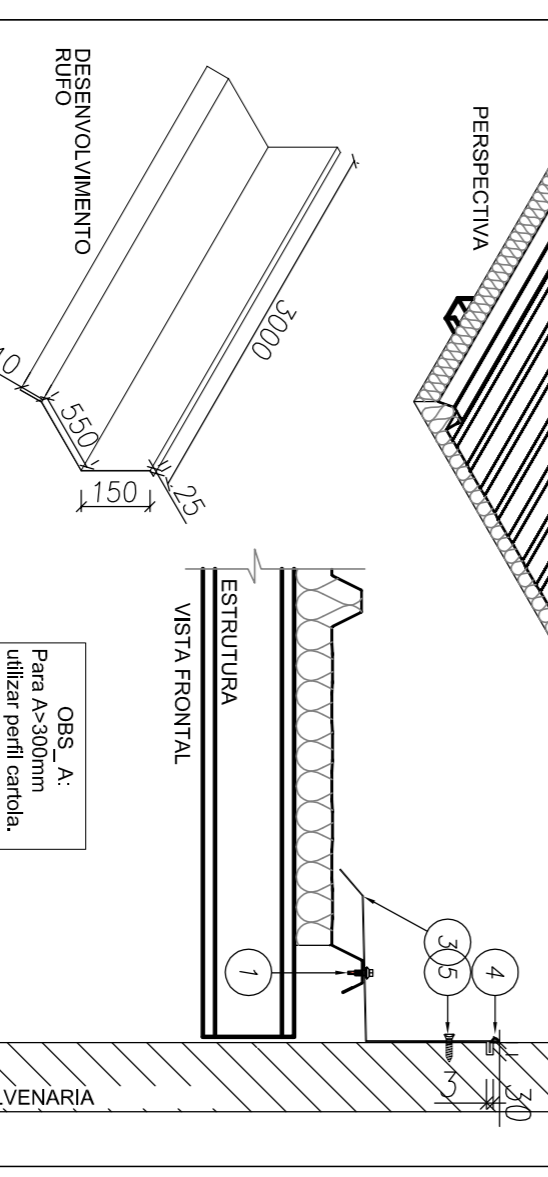
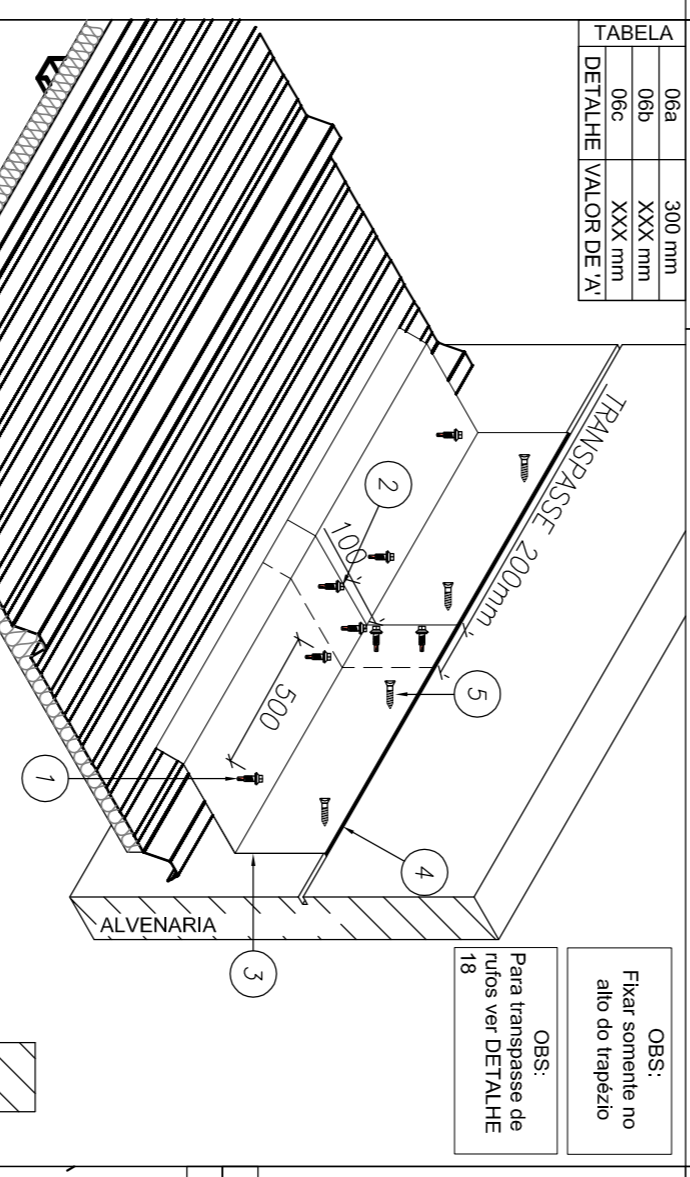
3	Fibra lã tipo 9,5mm	Rob com 13,7m	143104
ITEM	DESCRICAÇÃO	CONSUMO	CODIGO

DETALHE 04 ACABAMENTO INTERNO CUMEIRA AÇO/AÇO



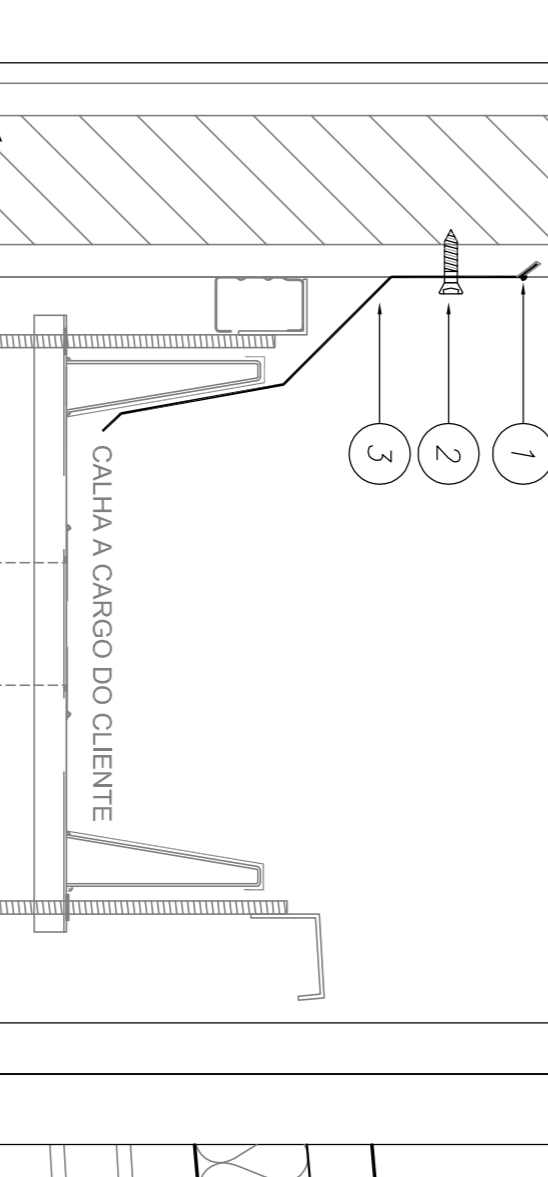
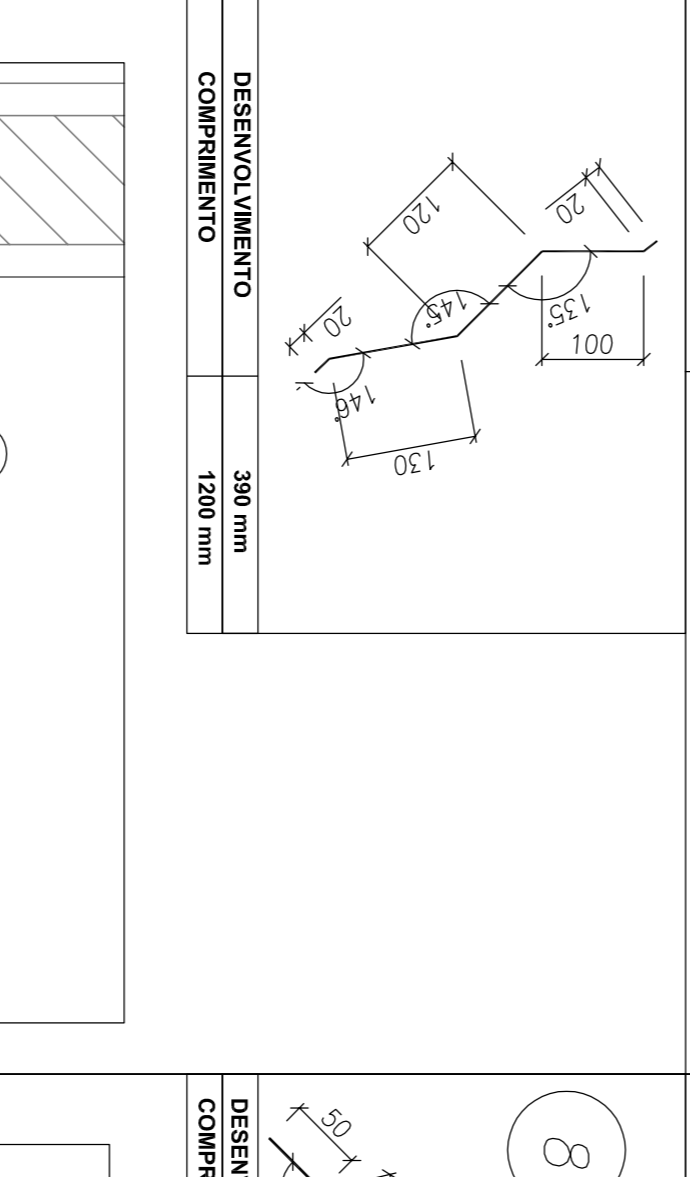
2	Rebete POP branco 4,0 x 15 mm	a cada 300 mm	141557
ITEM	DESCRICAÇÃO	CONSUMO	CODIGO

DETALHE 05 RUFO LATERAL FIXADO EM ALVENARIA



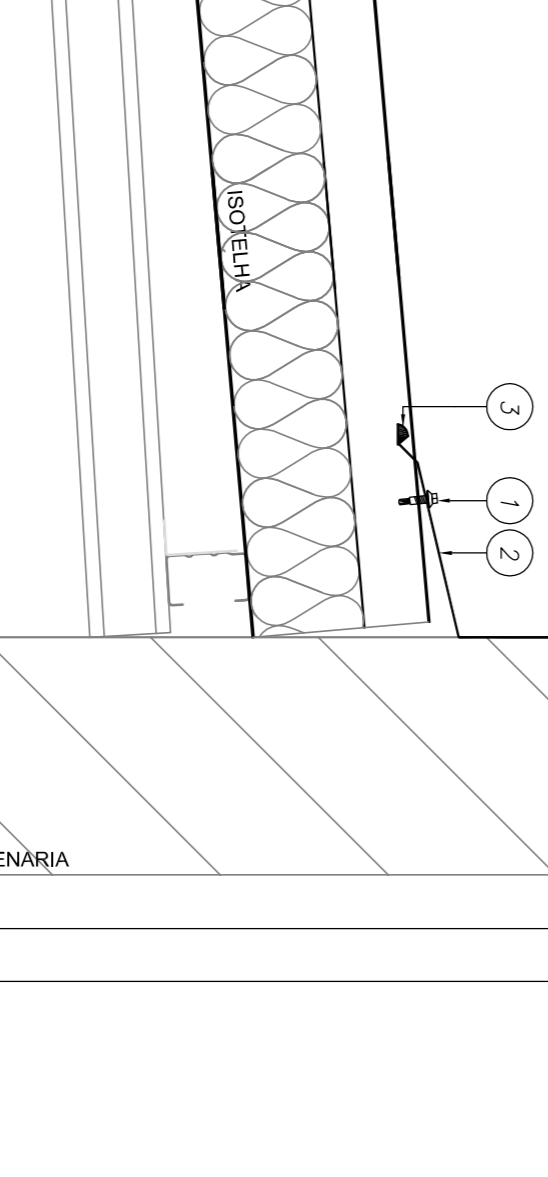
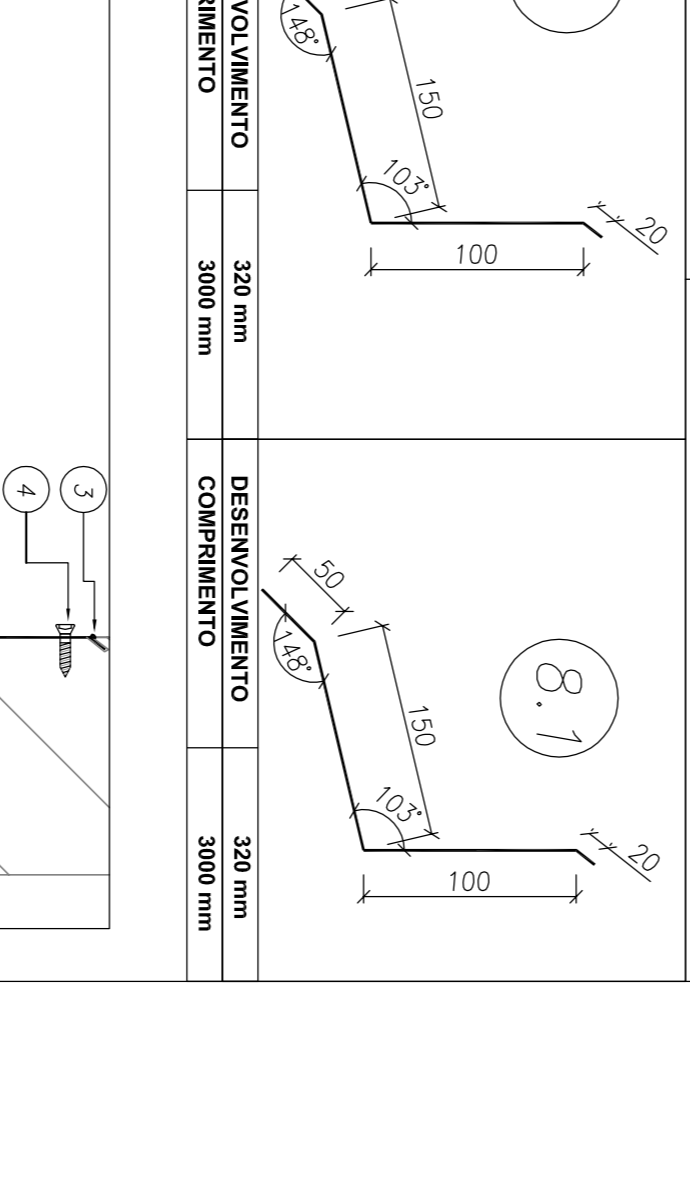
ITEM	DESCRICAÇÃO	CONSUMO
1	Parafuso costura PB 1/4" x 1,4 x 1,8 P4	cada 300mm
2	Parafuso costura PB 1/4" x 1,4 x 1,8 P4	cada 300mm
3	Rebete lateral PB 1/4" x 1,4 x 1,8 P4	1,02 = 3,3m
4	Massa vedante telha 600 ml	1 tubo = 25 m
5	Parafuso Tapete 1/4" x 1,1/4"	cada 500 mm

DETALHE 06 ACABAMENTO LATERAL CALHA



ITEM	DESCRICAÇÃO	CONSUMO
1	Rebete lateral Inferior Chapa 1/4"	1,02 = 3,3m
2	Rebete lateral Inferior Chapa 1/4"	1,02 = 3,3m
3	Massa vedante telhas Branco 600ml	1 tubo = 25 m

DETALHE 07 RUFO SUPERIOR DENTADO FIXADO EM ALVENARIA



ITEM	DESCRICAÇÃO	CONSUMO
1	Parafuso Tapete 1/4" x 1,1/4"	cada 500 mm
2	Rebete superior Inferior Chapa 1/4"	1,02 = 3,3m
3	Rebete superior Inferior Chapa 1/4"	1,02 = 3,3m

1 DETALHES SEM ESCALA

NOTAS:  
O VALOR DE COTA MÍNIMO ENTRE A CUMEIRA MAIS ALTA E A PLATIBANDA É 100mm, PORTANTO A COTA SUPERIOR DA PLATIBANDA DEVE ESTAR A 1100mm DO BANZO INTERIOR DAS TERMOAS.  
- SERÃO APLICADAS TELHAS TERMOACUSTICAS, "TIPO SANDUICHE", "TRAPEZOIDAL COM AS SEQUINTES CAMADAS:  
A) REVESTIMENTO SUPERIOR EM AÇO PRÉ-PINTADO, NA COR BRANCA, DE ESPESSURA 40,43mm OU 40,50mm;  
B) NÚCLEO EM ESPUMA RÍGIDA DE POLISOCIANURATO (PIR), COM DENSIDADE MÉDIA ENTRE 38 A 42 KG/M<sup>3</sup>;  
C) REVESTIMENTO INFERIOR EM AÇO GALVALUME (PARA OS BLOCOS A E B) E EM AÇO PRÉ-PINTADO NA COR BRANCA (PARA O PÁTIO COBERTO) DE ESPESSURA 40,43mm;

REFERÊNCIAS:  
- MEMORIAL DESCRITIVO E ESPECIFICAÇÕES TÉCNICAS;  
- PLANILHA DE QUANTITATIVOS.

01 - JULHO/2016 - Correções de incompatibilidades;  
N.º - DATA - DESCRIÇÃO:  
CONTROLE DE REVISÕES



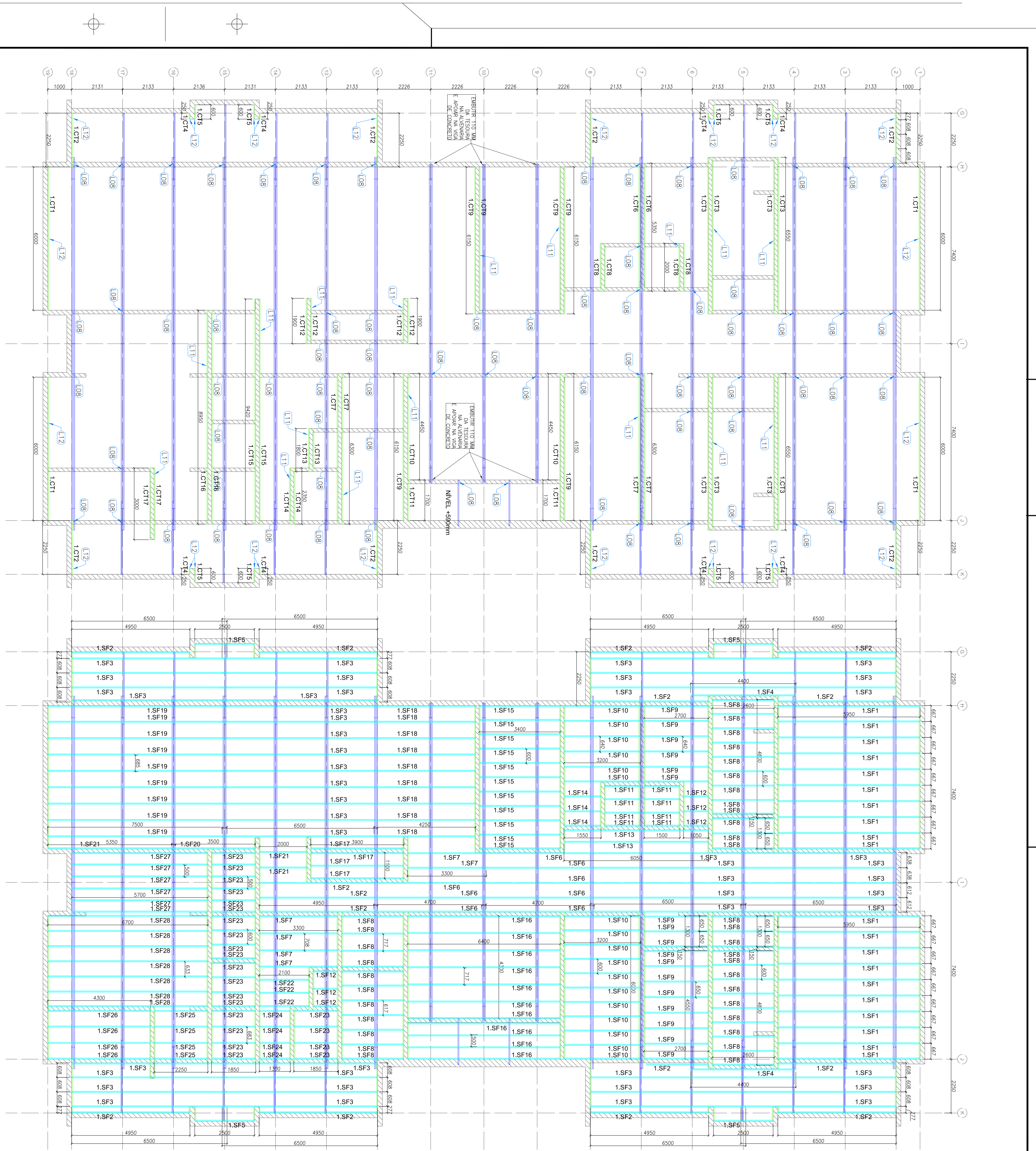
PROJETO PADRÃO - FNDE

PROPRIETÁRIO:	
ENDEREÇO:	
MUNICÍPIO - UF:	
PROPRIETÁRIO	
RESP. TÉCNICO	CREA
AUTOR DO PROJETO	CAU
DIFEO	CREA
RA	

OBSERVAÇÕES:

PROGRAMA PROINFÂNCIA - PROJETO TIPO 1  
PROJETO DE ESTRUTURA

COORDENADOR	ESTRUTURA METÁLICA	PRONAVIA
CGEST - Coordenação Geral de Infraestrutura Educacional	DETALHES CONSTRUCTIVOS	SMT
FORMULADO	REVISÃO	INDICAÇÃO
AT (99999911)	R40	DATA EMISSÃO
	R01	JULHO/2016



1 BLOCO A - VISTA EM PLANTA - CANTINEIRAS DO FORRO

2 BLOCO A - VISTA EM PLANTA - SUPTES DO FORRO

LISTA DE MATERIAIS SF - OBRAS TIPO 01 - BLOCO A

ITEM	TAG	PERFIL	COMP. (mm)	QUANT. (unid.)
30	1.CT1	L 50x50x8	6000	4
31	1.CT2	L 50x50x8	2350	8
32	1.CT3	L 50x50x8	6500	8
33	1.CT4	L 50x50x8	6600	8
34	1.CT5	L 50x50x8	6600	8
35	1.CT6	L 50x50x8	5350	2
36	1.CT7	L 50x50x8	6500	4
37	1.CT8	L 50x50x8	2000	4
38	1.CT9	L 50x50x8	6150	5
39	1.CT10	L 50x50x8	1200	2
40	1.CT11	L 50x50x8	1800	4
41	1.CT12	L 50x50x8	1800	4
42	1.CT13	L 50x50x8	1800	2
43	1.CT14	L 50x50x8	2350	2
44	1.CT15	L 50x50x8	9450	2
45	1.CT16	L 50x50x8	3000	2
46	1.CT17	L 50x50x8	3000	2
47	1.SF1	CAR 3000x8	9500	20
48	1.SF2	CAR 3000x8	4950	15
49	1.SF3	CAR 3000x8	6500	47
50	1.SF4	CAR 3000x8	4000	2
51	1.SF5	CAR 3000x8	4200	2
52	1.SF6	CAR 3000x8	4200	8
53	1.SF7	CAR 3000x8	3000	6
54	1.SF8	CAR 3000x8	2600	35
55	1.SF9	CAR 3000x8	2700	17
56	1.SF10	CAR 3000x8	3200	17
57	1.SF11	CAR 3000x8	4200	6
58	1.SF12	CAR 3000x8	1050	6
59	1.SF13	CAR 3000x8	6500	2
60	1.SF14	CAR 3000x8	1550	3
61	1.SF15	CAR 3000x8	3400	11
62	1.SF16	CAR 3000x8	4600	11
63	1.SF17	CAR 3000x8	4200	9
64	1.SF18	CAR 3000x8	4200	9
65	1.SF19	CAR 3000x8	7500	9
66	1.SF20	CAR 3000x8	5500	1
67	1.SF21	CAR 3000x8	2000	3
68	1.SF22	CAR 3000x8	2100	3
69	1.SF23	CAR 3000x8	2100	2
70	1.SF24	CAR 3000x8	1300	4
71	1.SF25	CAR 3000x8	2250	4
72	1.SF26	CAR 3000x8	4800	4
73	1.SF27	CAR 3000x8	5700	6
74	1.SF28	CAR 3000x8	6700	7

NOTAS:  
 - O VALOR DE COTA MÍNIMO ENTRE A CANTINEIRA MAIS ALTA E A PLATIBANDA É 100mm. PORTANTO A COTA SUPERIOR DA PLATIBANDA DEVE ESTAR A 100mm DO BANZO INTERIOR DAS CANTINEIRAS.  
 REFERÊNCIAS:  
 - MATERIAL DESCRITIVO E ESPECIFICAÇÕES TÉCNICAS:  
 - PLANILHA DE QUANTITATIVOS.

**FODE** Fundação de Desenvolvimento Educacional  
**BRASIL** GOVERNO FEDERAL  
 Ministério da Educação

**PROJETO PADRÃO - FNDE**  
 PRONEX/PROINFÂNCIA - PROJETO TIPO 1  
 PROGRAMA PROINFÂNCIA - PROJETO TIPO 1  
 PROJETO DE ESTRUTURA  
 ESTRUTURA METÁLICA  
 ESTRUTURA DO FORRO  
 BLOCO A  
**SMT**  
 02/12

**LISTA DE PERIS LSF - CRECHE TIPO 01 - BLOCO**

ITEM	TAG	PERFIL	COMP. QUANT. (mm)	(Und.)
29	1.CT01	L 50x50x0,8	6000	4
30	1.CT02	L 50x50x0,8	2250	8
31	1.CT03	L 50x50x0,8	6500	12
32	1.CT04	L 50x50x0,8	290	8
33	1.CT05	L 50x50x0,8	600	8
34	1.CT06	L 50x50x0,8	6300	4
35	1.CT09	L 50x50x0,8	6150	8
36	1.CT13	L 50x50x0,8	1800	2
37	1.CT18	L 50x50x0,8	1350	6
38	1.CT19	L 50x50x0,8	2800	4
39	1.SF01	CAR 3020x0,8	5950	40
40	1.SF02	CAR 3020x0,8	4950	16
41	1.SF03	CAR 3020x0,8	6500	34
42	1.SF04	CAR 3020x0,8	4400	4
43	1.SF05	CAR 3020x0,8	2900	4
44	1.SF06	CAR 3020x0,8	4700	10
45	1.SF08	CAR 3020x0,8	2600	37
46	1.SF16	CAR 3020x0,8	6400	19
47	1.SF29	CAR 3020x0,8	2825	5
48	1.SF30	CAR 3020x0,8	2975	5
49	1.SF31	CAR 3020x0,8	3500	10
50	1.SF32	CAR 3020x0,8	1740	6
51	1.SF33	CAR 3020x0,8	700	5
52	1.SF34	CAR 3020x0,8	6000	40
53	1.SF35	CAR 3020x0,8	1510	6
54	1.SF36	CAR 3020x0,8	940	4

**NOTAS:**  
 - O VALOR DE COTA MÍNIMO ENTRE A CUMEIRA MAIS ALTA E A PLATIBANDA É 100mm, PORTANTO A COTA SUPERIOR DA PLATIBANDA DEVE ESTAR A 1100mm DO BRAÇO INTERIOR DAS TESOURAS.  
**REFERÊNCIAS:**  
 - MEMORIAL DESCRITIVO E ESPECIFICAÇÕES TÉCNICAS;  
 - PLANILHA DE QUANTITATIVOS.

01 JULHO/2016 Correções de Incorporabilidades;  
 N.º DATA: Correções de cunho  
 DESRIPÇÃO:  
 CONTROLE DE REVISÕES

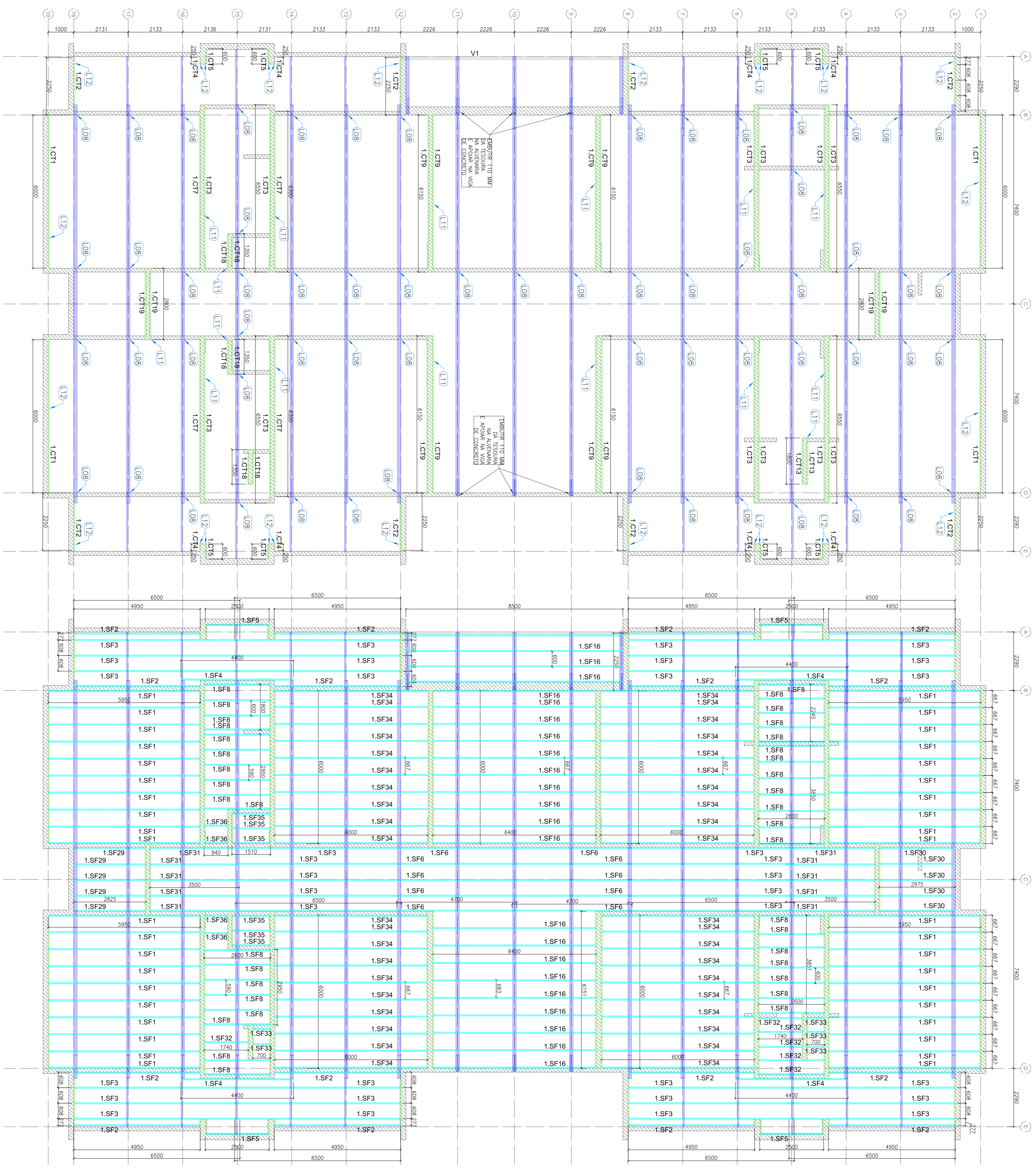


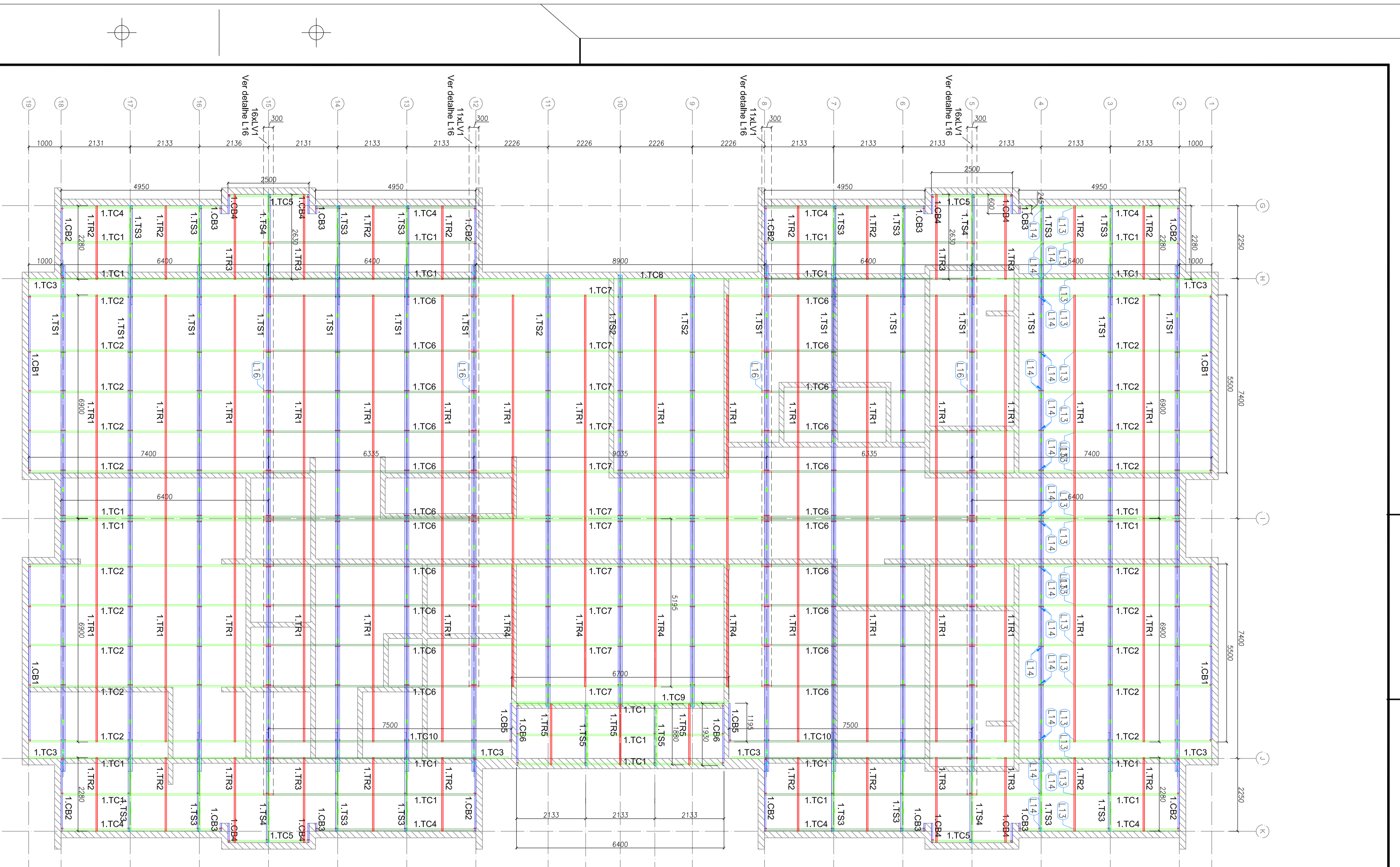
**PROJETO PADRÃO - FND E**

PROPRIETÁRIO: : 608.608.608.227  
 ENFEREÇO:  
 MUNICÍPIO - UF:  
 PROPRIETÁRIO:  
 RESP. TÉCNICO: CREA  
 AUTOR DO PROJETO: CAU  
 D.U.F.O: CREA  
 RA

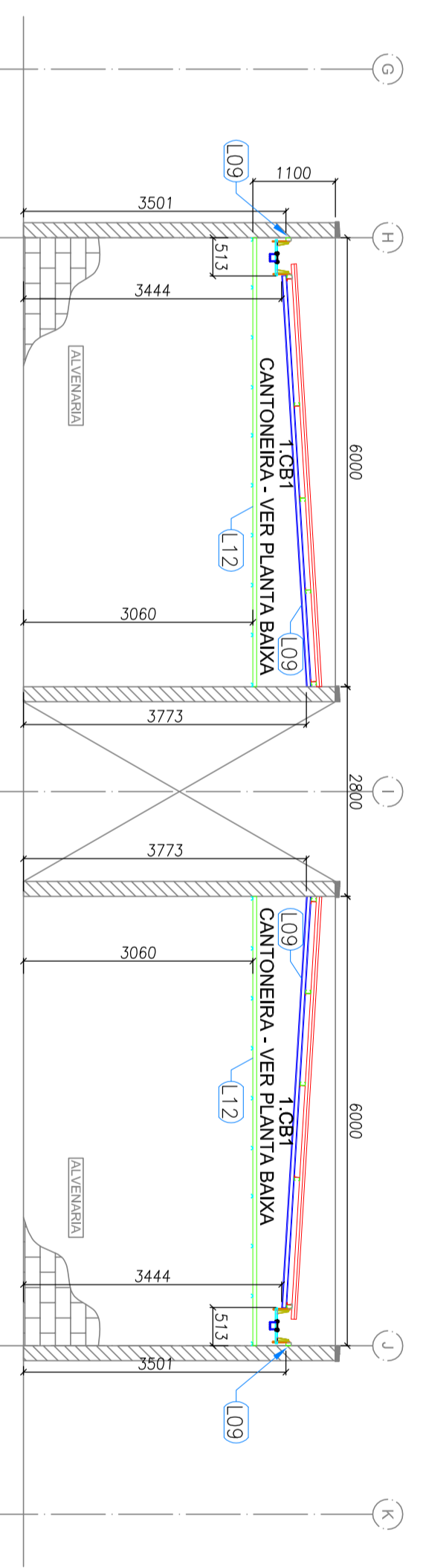
PROGRAMA PROINFÂNCIA - PROJETO TIPO 1  
 PROJETO DE ESTRUTURA

COSEQUÊNCIA: ESTRUTURA METÁLICA  
 OBJET - Coordenação Geral de Infraestrutura Educacional: BLOCO B  
 ESCALA: 1/75  
 DATA EMISSÃO: JULHO/2016  
 PLANILHA: 04/12

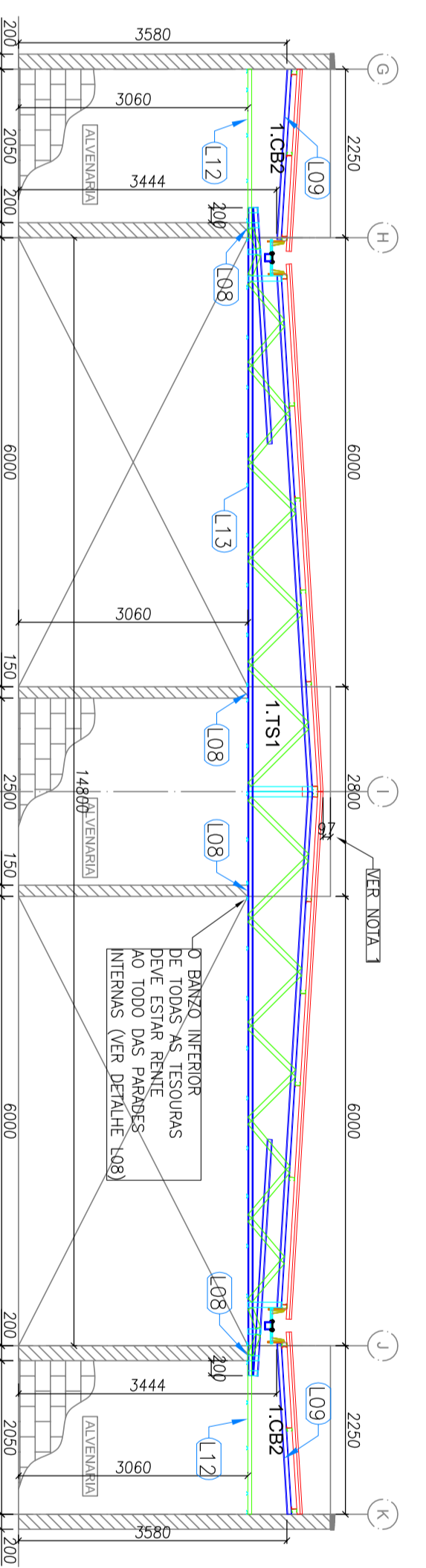




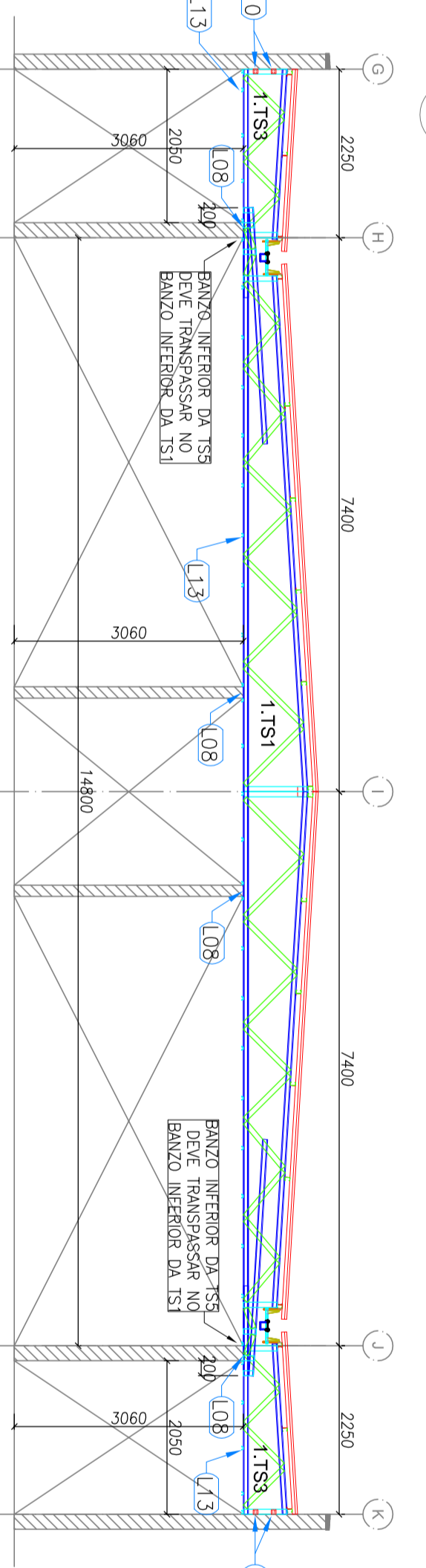
**1** BLOCO A - PLANTA DE COBERTURA - CABROS, TESSOURAS, TERÇAS, TRAVAMENTOS e LUZAS  
ESCALA: 1/75



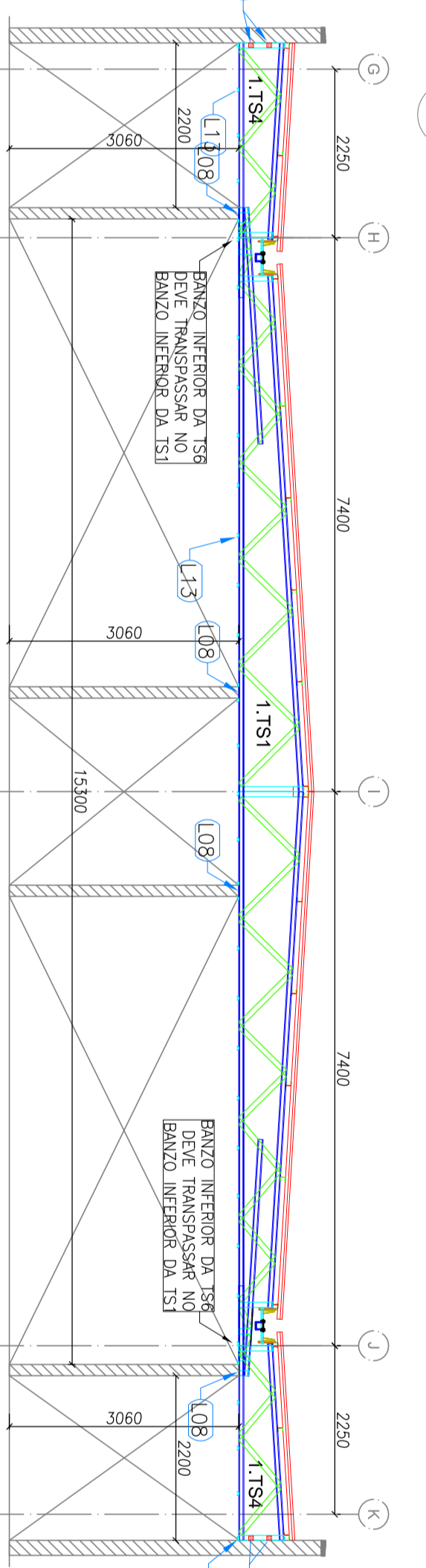
**2** BLOCO A - ELEVÇÃO - EIXO 1e e 19  
ESCALA: 1/75



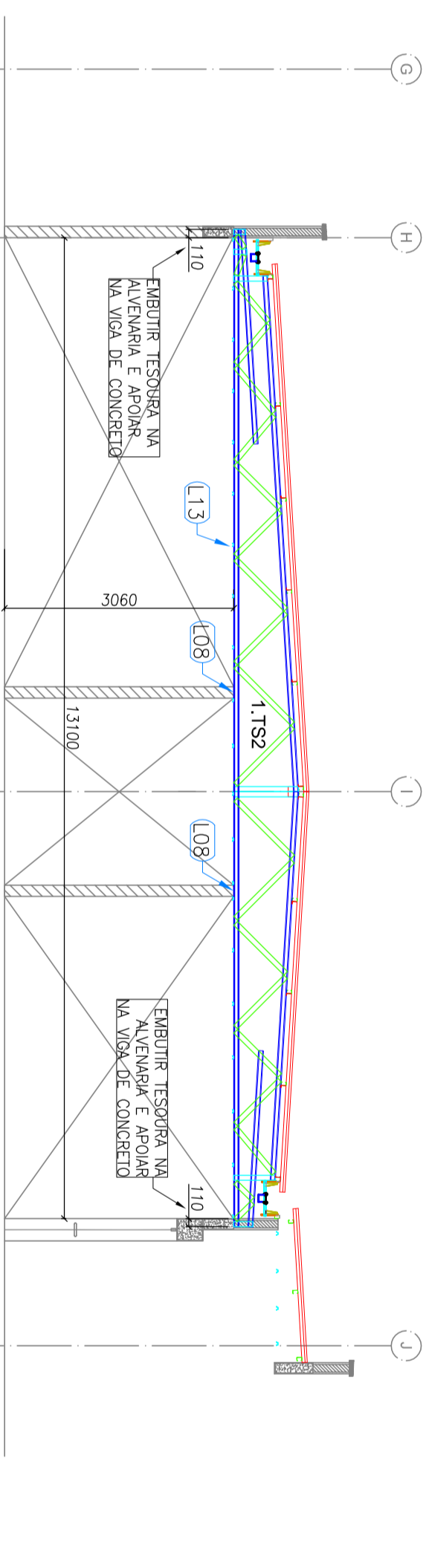
**3** BLOCO A - ELEVÇÃO - EIXO 2, 8, 12 e 18  
ESCALA: 1/75



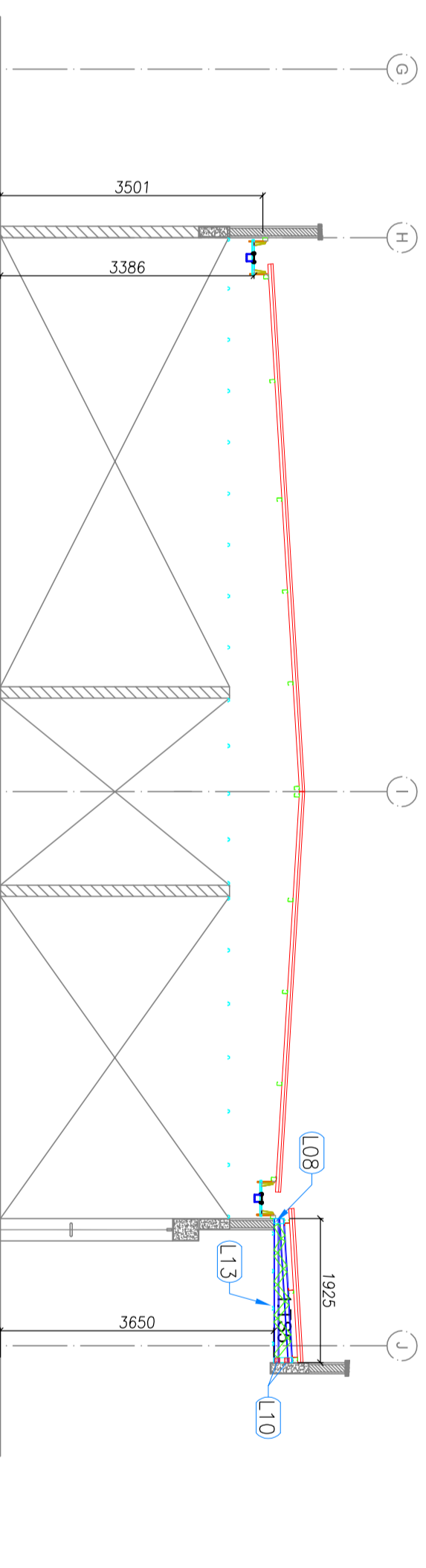
**4** BLOCO A - ELEVÇÃO - EIXO 3, 4, 6, 7, 13, 14, 16 e 17  
ESCALA: 1/75



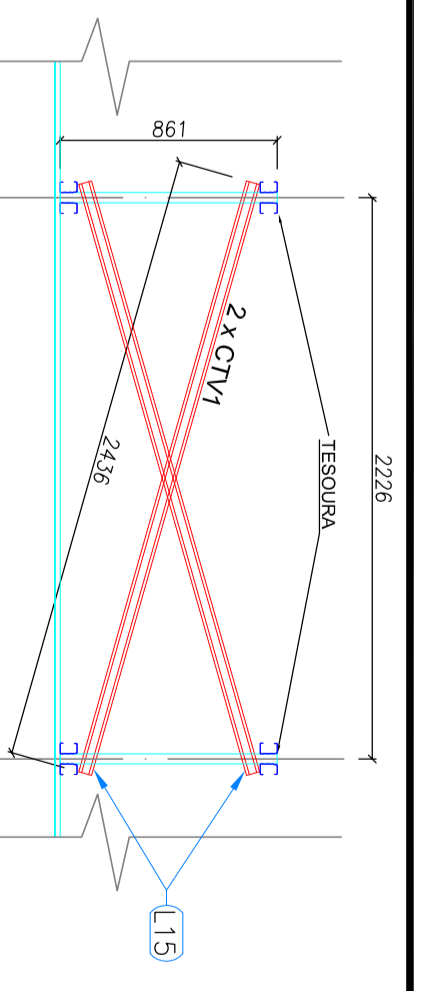
**5** BLOCO A - ELEVÇÃO - EIXO 5 e 15  
ESCALA: 1/75



**6** BLOCO A - ELEVÇÃO - EIXO 9, 10 e 11  
ESCALA: 1/75



**7** BLOCO A - ELEVÇÃO - EIXO 10' e 10''  
ESCALA: 1/75



**8** BLOCO A - ELEVÇÃO - EIXO 16 (X16)  
ESCALA: 1/75

ITEM	TAB	REPERL	COMP.	QUANT.
1	1.1TC1	UE 70	6400	23
2	1.1TC2	UE 70	7600	20
3	1.1TC3	UE 70	6400	8
4	1.1TC4	UE 70	4600	8
5	1.1TC5	UE 70	2500	4
6	1.1TC6	UE 70	6355	22
7	1.1TC7	UE 70	9055	11
8	1.1TC8	UE 70	8800	1
9	1.1TC9	UE 70	7500	2
10	1.1TC10	UE 70	5500	4
11	1.CB1	UE 70	2250	8
12	1.CB2	UE 70	150	8
13	1.CB3	UE 70	600	8
14	1.CB4	UE 70	600	8
15	1.CB5	UE 70	1500	2
16	1.CB6	UE 70	1500	2
17	1.1TR1	CAR 300MM x 8	6900	28
18	1.1TR2	CAR 300MM x 8	2250	15
19	1.1TR3	CAR 300MM x 8	2630	8
20	1.1TR4	CAR 300MM x 8	5100	4
21	1.1TR5	CAR 300MM x 8	2455	32
22	1.LC1	CAR 300MM x 8	2455	32
23	1.LV1	UE 70	300	54
24	1.1TR1	UE 70	135	5
25	1.1TR2	VER DETALHE DE FAB.	14	3
26	1.1TR3	VER DETALHE DE FAB.	3	3
27	1.1TR4	VER DETALHE DE FAB.	3	3
28	1.1TR5	VER DETALHE DE FAB.	4	4
29	1.1TR5	VER DETALHE DE FAB.	2	2

NOTAS:  
- O VALOR DE COTA MÁXIMO ENTRE A QUILIBRA MAIS ALTA E A PAVIMENTAÇÃO E LIDARIA, DEVERÁ SER A COTA SUPERIOR DA PAVIMENTAÇÃO, DEVE ESTAR A 100MM DO BANDO INTERIOR DAS TESSOURAS.  
- MEMÓRIA DESCRITIVA E ESPECIFICAÇÕES TÉCNICAS:  
- PLANTA DE QUANTITATIVOS.

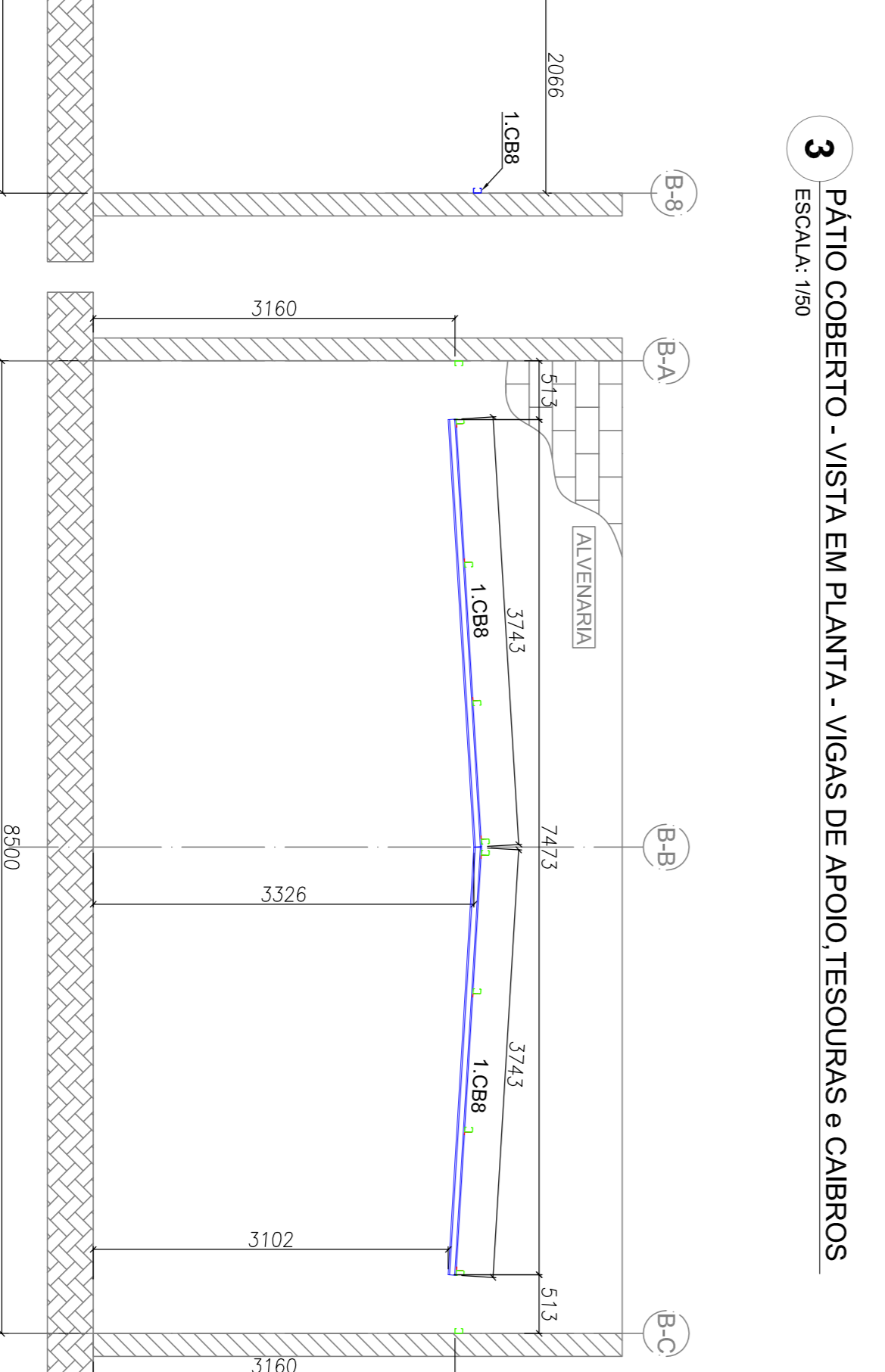
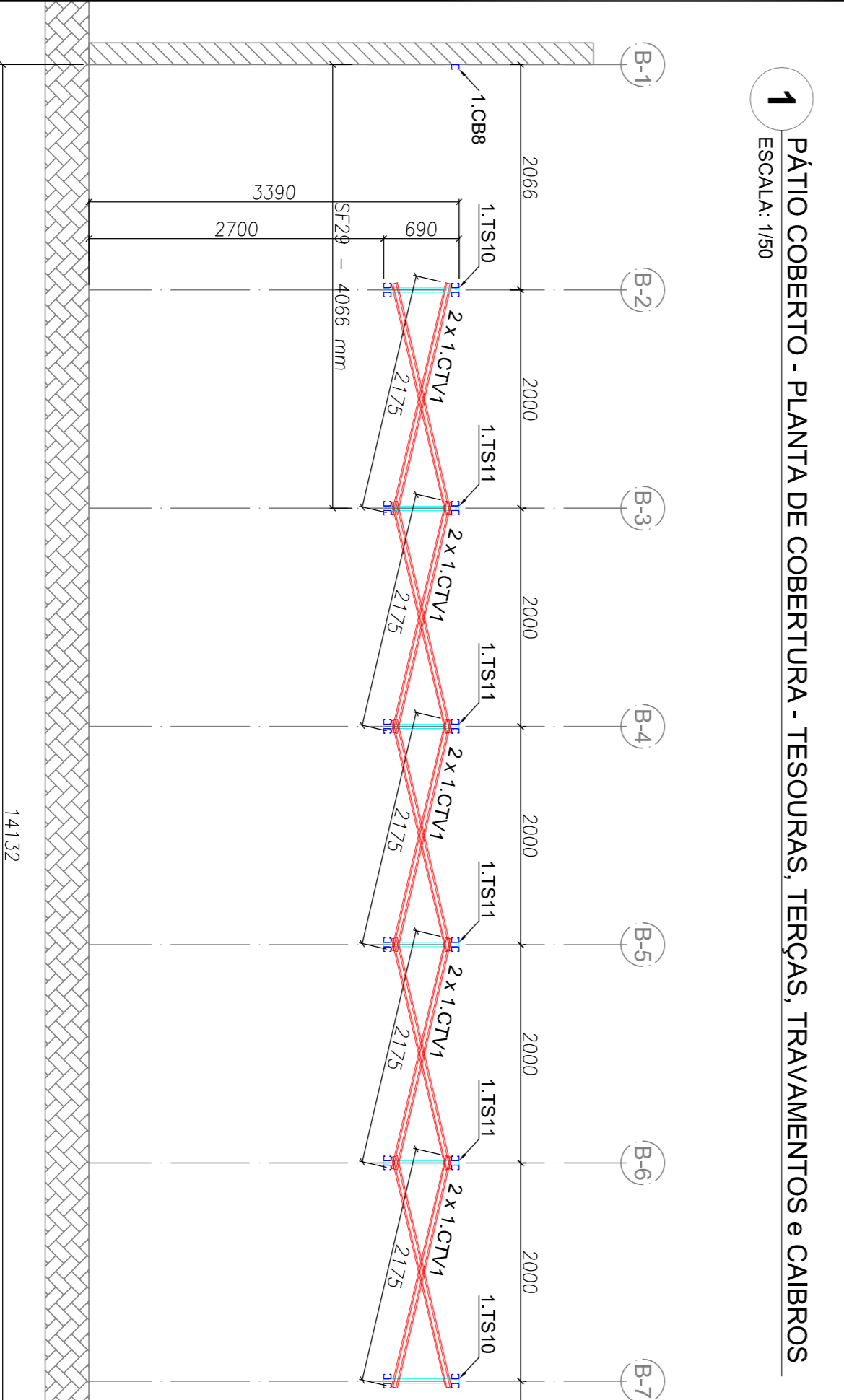
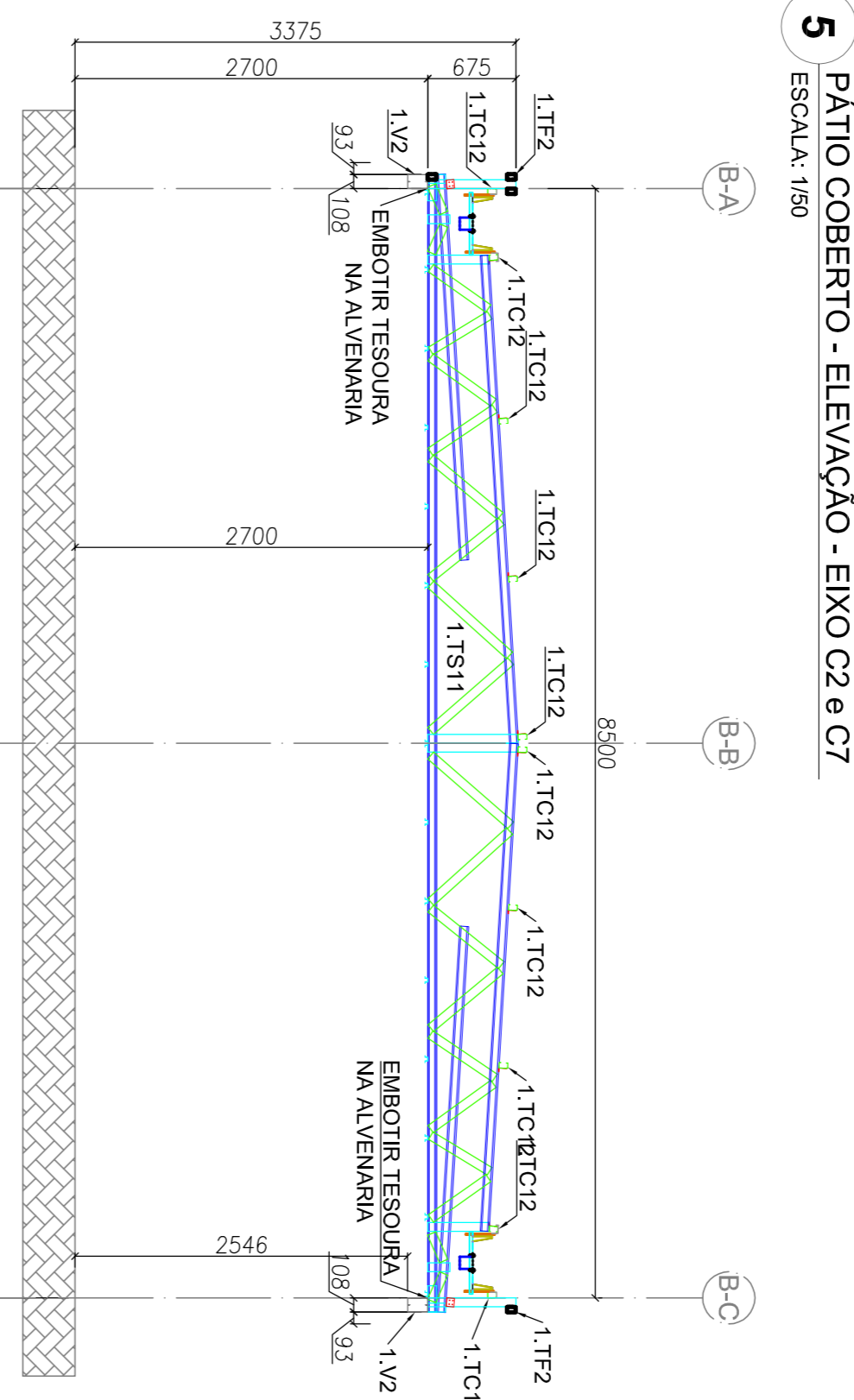
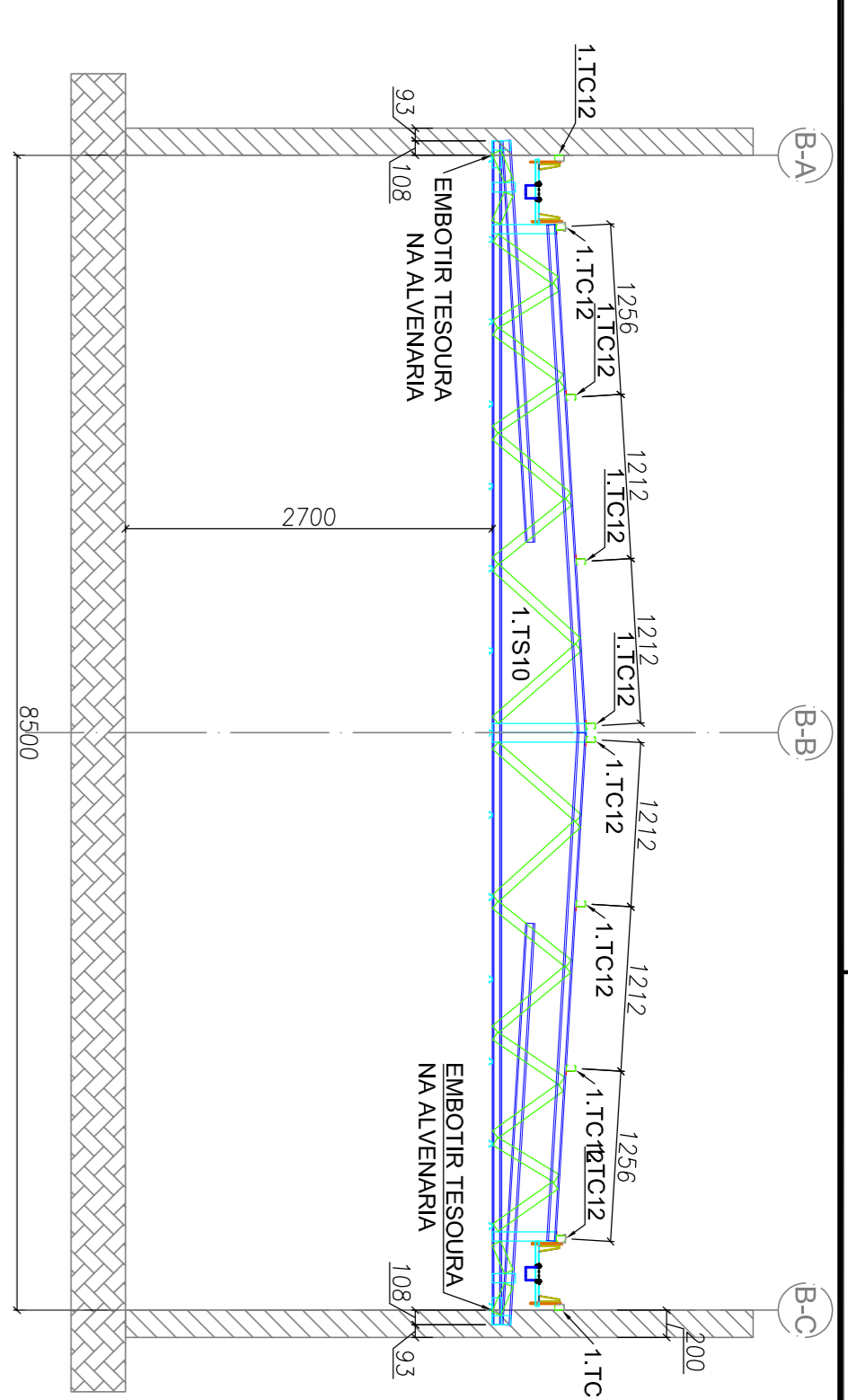
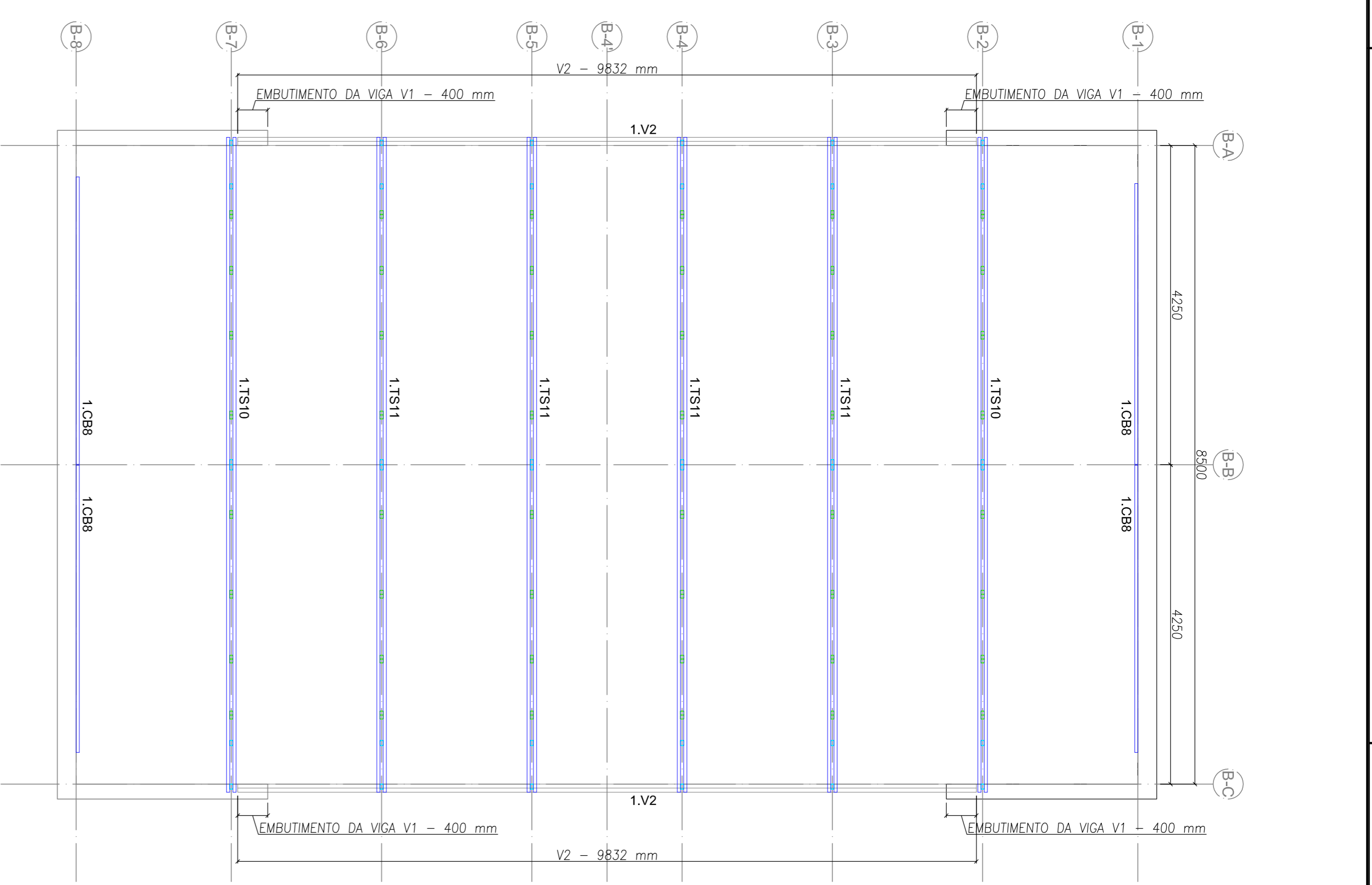
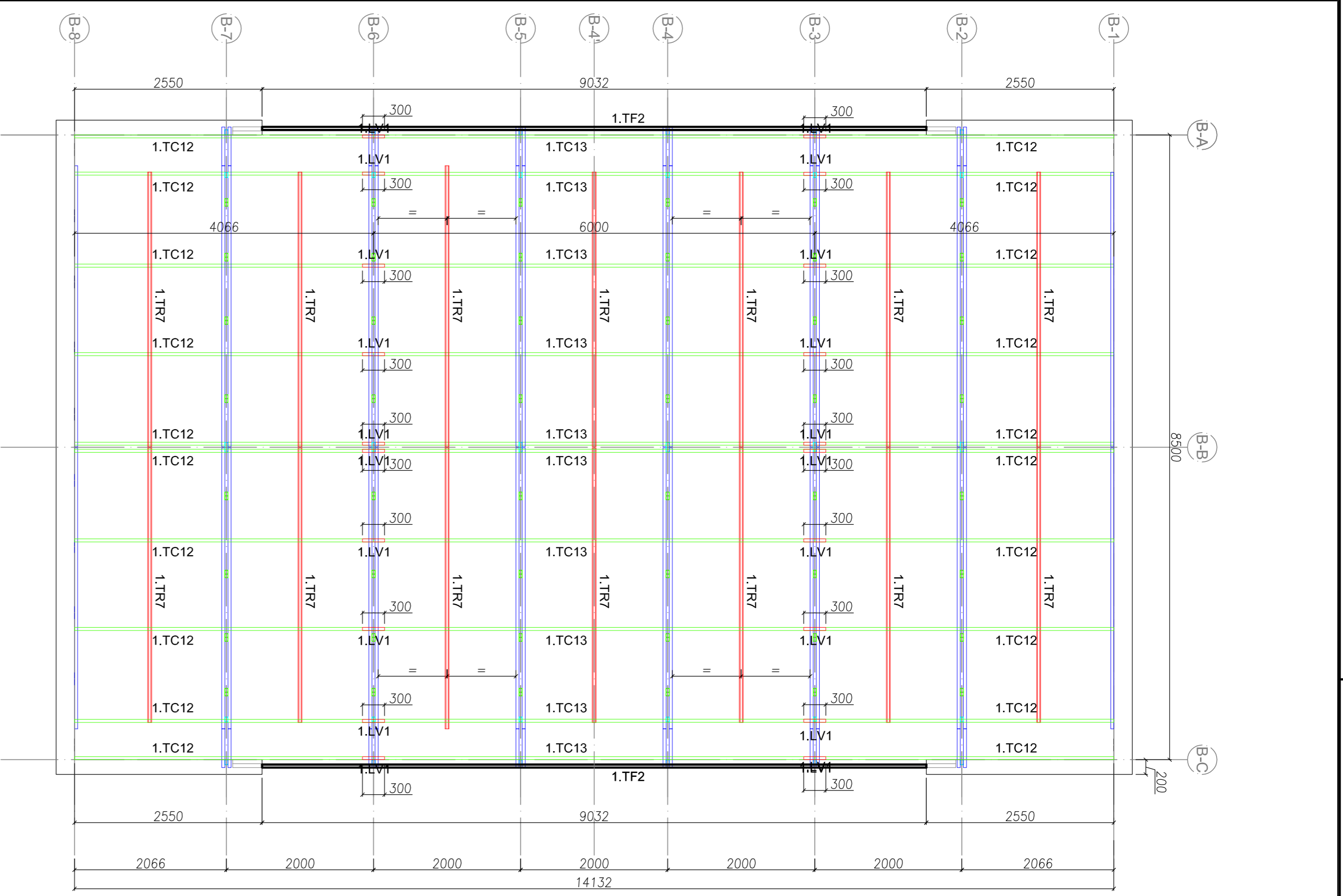
PROJETO PADRÃO - FIDE

PROPRIETÁRIO:   
 EMPRESA:   
 MUNICÍPIO: UF:   
 RESPONSÁVEL TÉCNICO:   
 AUTOR DO PROJETO:   
 DATA:

PROGRAMA PROINFÂNCIA - PROJETO TIPO 1  
 PROJETO DE ESTRUTURA  
 ESTRUTURA DE COBERTURA E ELEVÇÕES  
 BLOCO A

SMT  
 01/12





ITEM	TAG	PERFIL	COMP. (mm)	QUANT. (Und.)
1	1.CB01	UE 70	3743	4
2	1.CT02	CAR 302/80,8	2175	10
3	1.LV01	UE 70	300	20
4	1.LV02	UE 70	4066	20
5	1.TC03	UE 70	6000	10
6	1.TF02	TUBO UE 70	9032	6
7	1.TR07	CAR 302/80,8	3750	14
8	1.TS10	VER DETALHE DE FAB.	-	2
9	1.TS11	VER DETALHE DE FAB.	-	4
10	1.V02	UE 150x60x20 H3,00	9832	4

**1** PÁTIO COBERTO - PLANTA DE COBERTURA - TESOURAS, TERÇAS, TRAVAMENTOS e CAIBROS  
ESCALA: 1/50

**3** PÁTIO COBERTO - VISTA EM PLANTA - VIGAS DE APOIO, TESOURAS e CAIBROS  
ESCALA: 1/50

**5** PÁTIO COBERTO - ELEVÇÃO - EIXO C2 e C7  
ESCALA: 1/50

**6** PÁTIO COBERTO - ELEVÇÃO - EIXO C3, C4, C5 e C6  
ESCALA: 1/50

**2** PÁTIO COBERTO - ELEVÇÃO - EIXO CB  
ESCALA: 1/50

**4** PÁTIO COBERTO - ELEVÇÃO - EIXO C1 e C8  
ESCALA: 1/50

NOTAS:  
- O VALOR DE COTA MÍNIMO ENTRE A CUNHEIRA MAIS ALTA E A PLATIBANDA É 100mm, PORTANTO A COTA SUPERIOR DA PLATIBANDA DEVE ESTAR A 1100mm DO BANZO INTERIOR DAS TESOURAS.  
- MEMORIAL DESCRITIVO e ESPECIFICAÇÕES TÉCNICAS.  
- PLANILHA DE QUANTITATIVOS.

**PROPRIETÁRIO:** FVDE - Fundação Nacional de Desenvolvimento da Educação

**ENDEREÇO:** Rua ...

**MUNICÍPIO - UF:** ...

**PROPRIETÁRIO:** ...

**RESP. TÉCNICO:** ...

**AUTOR DO PROJETO:** ...

**DIFEO:** ...

**GOVERNO FEDERAL**  
**BRASIL**  
Ministério da Educação  
PATRIA EDUCADORA

**PROJETO PADRÃO - FVDE**

**01** JULHO/2016  
N.º ...  
DATA: ...  
CORREÇÃO DE INCOMPATIBILIDADES  
CORREÇÃO DE CONFLITO  
DESCRIPÇÃO:  
CONTROLE DE REVISÕES

**PROGRAMA PROINFÂNCIA - PROJETO TIPO 1**

**PROJETO DE ESTRUTURA**

ESTRUTURA METÁLICA  
ESTRUTURA DA COBERTURA e ELEVÇÕES  
BLOCO PÁTIO COBERTO

**SMT**

PRONIMA 05/12



## LISTAGEM DE PRODUTOS GRÁFICOS – ESTRUTURAL – 31 PRANCHAS

### Estrutura de Concreto – 19 pranchas

Nome do arquivo	Título	Escala
TIPO1-SFN-PLD-GER0-01_R01	Fundação indireta - Opção 1: Fundação blocos sobre estacas - Locação de obra e planta de cargas	indicada
TIPO1-SFN-PLD-GER0-02_R01	Fundação indireta – Opção 1: Fundação blocos sobre estacas – Detalhamento das blocos	indicada
TIPO1-SFS-PLD-GER0-03_R01	Fundação direta - Opção 2: Fundação sapatas – Locação de obra e planta de cargas	1:75
TIPO1-SFS-PLD-GER0-04_R01	Fundação direta - Opção 2: Fundação sapatas – Detalhamento das sapatas	indicada
TIPO1-SFS-PLD-GER0-05_R01	Fundação direta - Opção 2: Fundação sapatas – Detalhamento das sapatas	indicada
TIPO1-SCF-PLB-N000-06_R01	Planta de formas – Nível 0,00	1:75
TIPO1-SCV-PLD-N000-07_R01	Vigas nível 0,00 – Forma e armação	indicada
TIPO1-SCV-PLD-N000-08_R01	Vigas nível 0,00 – Forma e armação	indicada
TIPO1-SCV-PLD-N000-09_R01	Vigas nível 0,00 – Forma e armação	indicada
TIPO1-SCV-PLD-N000-10_R01	Vigas nível 0,00 – Forma e armação	indicada
TIPO1-SCP-PLD-N000-11_R01	Pilares nível 0,00 – Forma e armação	indicada
TIPO1-SCF-PLB-N310-12_R01	Planta de formas – Nível 3,10	1:75
TIPO1-SCV-PLD-N310-13_R01	Vigas nível 3,10 – Forma e armação	indicada
TIPO1-SCV-PLD-N310-14_R01	Vigas nível 3,10 – Forma e armação	indicada
TIPO1-SCV-PLD-N310-15_R01	Vigas nível 3,10 – Forma e armação	indicada
TIPO1-SCV-PLD-N310-16_R01	Vigas nível 3,10 – Forma e armação	indicada
TIPO1-SFN-PLD-RES0-17_R01	Reservatório – Detalhamento da fundação	indicada
TIPO1-SCO-PLD-MUR0-18_R01	Muro frontal – Forma e armação	indicada
TIPO1-SCO-PLD-GAS0-19_R01	Abrigo do gás – Forma e armação	indicada



### Estrutura Metálica – 12 pranchas

Nome do arquivo	Título	Escala
TIPO1-SMT-PLE-BLCA-01_R01	Estrutura da cobertura e elevações – Bloco A	1:75
TIPO1-SMT-FOR-BLCA-02_R01	Estrutura do forro – Bloco A	1:75
TIPO1-SMT-PLE-BLCB-03_R01	Estrutura da cobertura e elevações – Bloco B	1:75
TIPO1-SMT-FOR-BLCB-04_R01	Estrutura do forro – Bloco B	1:75
TIPO1-SMT-PLE-BPTC-05_R01	Estrutura da cobertura e elevações – Pátio coberto	1:50
TIPO1-SMT-AMP-GER0-06_R01	Ampliações das tesouras	indicada
TIPO1-SMT-AMP-GER0-07_R01	Ampliações das tesouras	indicada
TIPO1-SMT-DET-GER0-08_R01	Detalhes construtivos	indicada
TIPO1-SMT-COB-BLCA-09_R01	Planta de telhas e elevações – Bloco A	1:75
TIPO1-SMT-COB-BLCB-10_R01	Planta de telhas e elevações – Bloco B	1:75
TIPO1-SMT-COB-BPTC-11_R01	Planta de telhas e elevações – Pátio Coberto	1:50
TIPO1-SMT-DET-GER0-12_R01	Detalhes	indicada





