



**SOLUM**  
PROJETOS & SONDAGENS

# LAUDO DE SONDAGEM

---

## SONDAGEM A PERCUSSÃO

**ID. OBRA:** *ETE Moradas Lages*  
*Rua Trinta e Um de Março, Guarujá - Lages/SC*

**INTERESSADO(A):** Secretaria Municipal de Águas e Saneamento de Lages - SEMASA  
**RESP. TÉCNICO SONDAGEM:** Eng. Fabricio Mitterer

## 1 INTRODUÇÃO

Atendendo à solicitação, apresentamos no presente relatório os resultados da sondagem de simples reconhecimento de solo na modalidade sondagem a percussão, realizado pela SOLUM projetos e sondagens, a pedido do solicitante **Secretaria Municipal de Águas e Saneamento de Lages - SEMASA**, executada na **ETE do condomínio Moradas Lages**.

O presente relatório traz as características dos solos encontrados no perfil geológico, bem como a profundidade do nível d'água de **3 pontos de sondagem** executado no dia **29/09/2023**, onde totalizou-se **10,65m** de perfuração.

Os métodos de sondagens e ensaios foram conduzidos com base nos procedimentos encontrados nas seguintes normas: NBR 7250 - Identificação e descrição de amostras de solos obtidas em sondagens de simples reconhecimento dos solos; NBR 6484 Sondagens de simples reconhecimento com SPT - Método de ensaio.

Após os capítulos introdutórios, instrutivos e resumo do serviço, a apresentação dos resultados segue com os seguintes itens: Localização do terreno, Locação da perfuração; Perfis individuais; e Relatório fotográfico.

## 2 SONDAGEM A PERCUSSÃO (SPT)

### 2.1 EQUIPAMENTOS

Equipamentos SPT padrão, conforme NBR acima citada.

### 2.2 EXECUÇÃO DO ENSAIO

O ensaio foi iniciado com a retirada da vegetação, em seguida foi realizada a perfuração de 1m com cavadeira manual e trado helicoidal. Em seguida foi realizado a cravação de 3 lances de 15cm do amostrador com peso de 65kg elevado a 75cm e largado em queda livre. Anotado os números de golpes por camada repetiu-se o procedimento até que o ensaio atingiu os parâmetros de parada citados nas normas vigentes.

### 2.3 AMOSTRAS DE SOLO

Foram coletadas amostras de solo a cada metro, bem como da camada final. As amostras foram acondicionadas em recipientes devidamente identificados para identificação tátil-visual e estocagem para, se necessário, testes futuros.

### 2.4 CLASSIFICAÇÃO DO SOLO

As amostras são classificadas conforme análise tátil visual em Argila, Silte ou Areia, e estado de compactidade e consistência pelo tipo de solo e resistência a penetração, conforme anexo A da NBR6484:2020.

Solo	Resistencia a penetração	Designação
Areia e Silte Arenoso	<4	Fofa
	5-8	Pouco compacta
	9-18	Medianamente compacta
	19-40	Compacta
	>40	Muito compacta
Argila e Silte Argiloso	<2	Muito mole
	3-5	Mole
	6-10	Média
	11-19	Rija
	20-30	Muito Rija
	>30	Dura

### 3 SERVIÇOS EXECUTADOS

Foram executados **3 pontos de sondagem**, com locação disponibilizada pelo engenheiro e/ou interessado. A profundidade da perfuração a percussão foi condicionada a atingir os parâmetros de parada de ensaio citado em norma, atingindo assim as seguintes profundidades e níveis d'água em relação a superfície do ponto (recomenda-se integração com topografia):

PONTO	PROFUNDIDADE	NA	NA
		(final do ensaio)	(6h)
SP01	3,20m	-0,50m	-
SP02	3,90m	-1,80m	-
SP03	3,55m	-0,75m	-
<b>TOTAL</b>	<b>10,65m</b>		

Salientando ainda que o nível d'água pode variar conforme quantidade de chuvas nas horas anteriores as perfurações ou escavações. No dia anterior a sondagem houve grande quantidade de chuva durante a tarde e madrugada.

Durante a perfuração é utilizado água para análise na pior situação, assim algumas amostras no relatório fotográfico aparentam umidade, porém a medição de água é feita algum tempo após o ensaio.

Quando se apresenta o resultado de "Rocha sã ou Matacão" recomenda-se a execução de sondagem rotativa para confirmação do material encontrado, pois apenas com sondagem a percussão não é possível identificar a espessura do material rochoso encontrado.

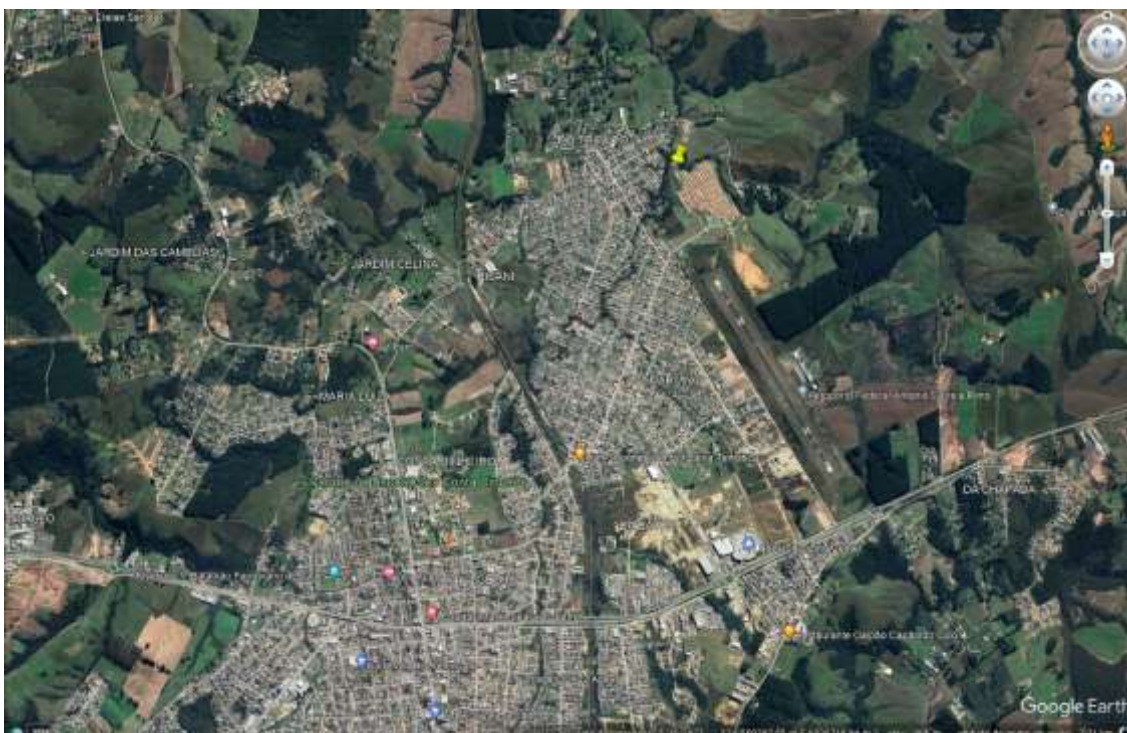


**ANEXOS – RESULTADOS APRESENTADOS**

**SOLUM**  
PROJETOS & SONDAGENS



## ANEXO 1 – LOCALIZAÇÃO DA SONDAAGEM



Localização da área de análise (Fonte: Google Earth)



Área de análise (Fonte: Google Earth)

## ANEXO 3 – DIÁRIO DE OBRA

**29/09/2023**

- Limpeza do local dos pontos e perfuração com trado até 1m;
- Execução da percussão nos pontos SP02, SP01 e SP03, respectivamente.

*Observações:*

- O ponto denominado SP03 havia concreto no local, que foi rompido pelo interessado.



**SOLUM**  
PROJETOS & SONDAJENS



## ANEXO 4 – RELATÓRIO FOTOGRÁFICO



IMG01 – Execução SP03



IMG02 – Início da perfuração SP02 e locação SP01





IMG03 – Amostra final SP01



IMG04 – Amostra final SP02

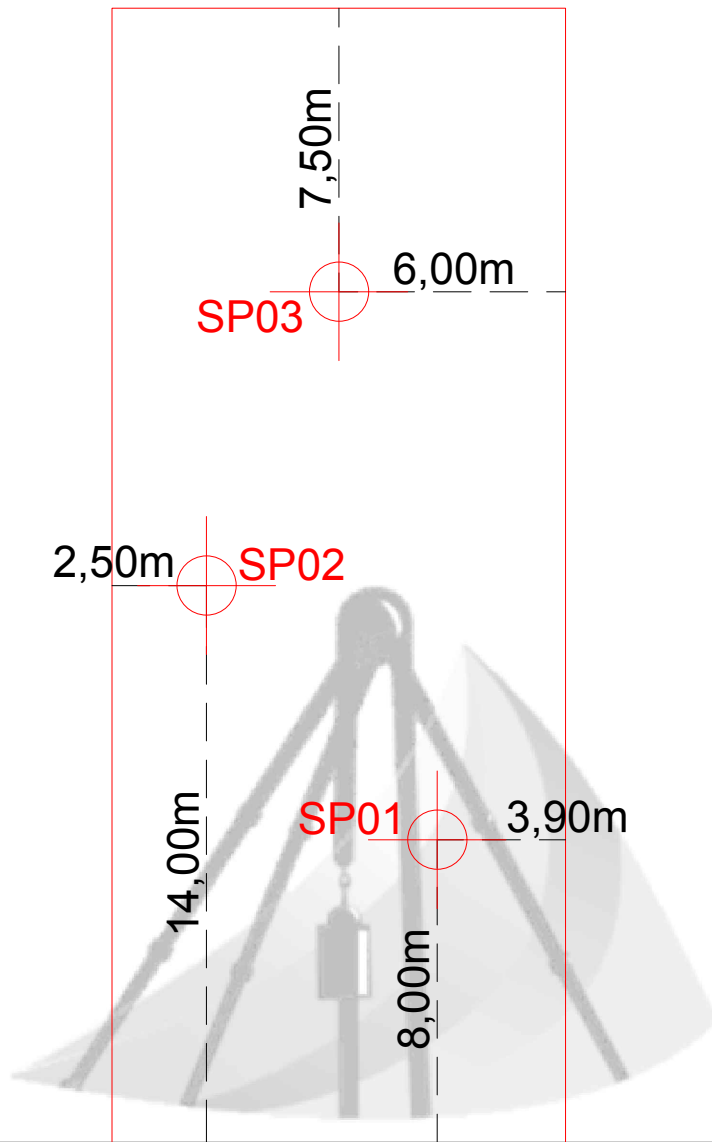


IMG05 – Amostra final SP03



**SOLUM**  
PROJETOS & SONDAJENS





**SOLUM**  
PROJETOS & SONDA GENS

LEGENDA

SP	SONDAGEM A PERCUSSÃO
—	LIMITE TERRENO
---	PROJEÇÃO EDIFICAÇÃO
---	REFERÊNCIA DE MEDIDA

**SOLUM**  
PROJETOS E SONDA GENS  
(49) 99 145 2060 - solumps@gmail.com

REFERENCIA: LAUDO DE SONDA GEM - LOCAÇÃO DAS PERFURAÇÕES

CLIENTE: Secretaria Municipal de Águas e Saneamento de Lages - SEMASA

ENDEREÇO: ETE Moradas Lages

RESP. TÉCN.: Fabricio Mitterer

*Fabricio Mitterer*

CREA: 140249-0

PRANCHA:  
**01/01**

ESC.: s/esc

DATA: 01/10/23

PERFIL INDIVIDUAL DE SONDAGEM A PERCUSSÃO

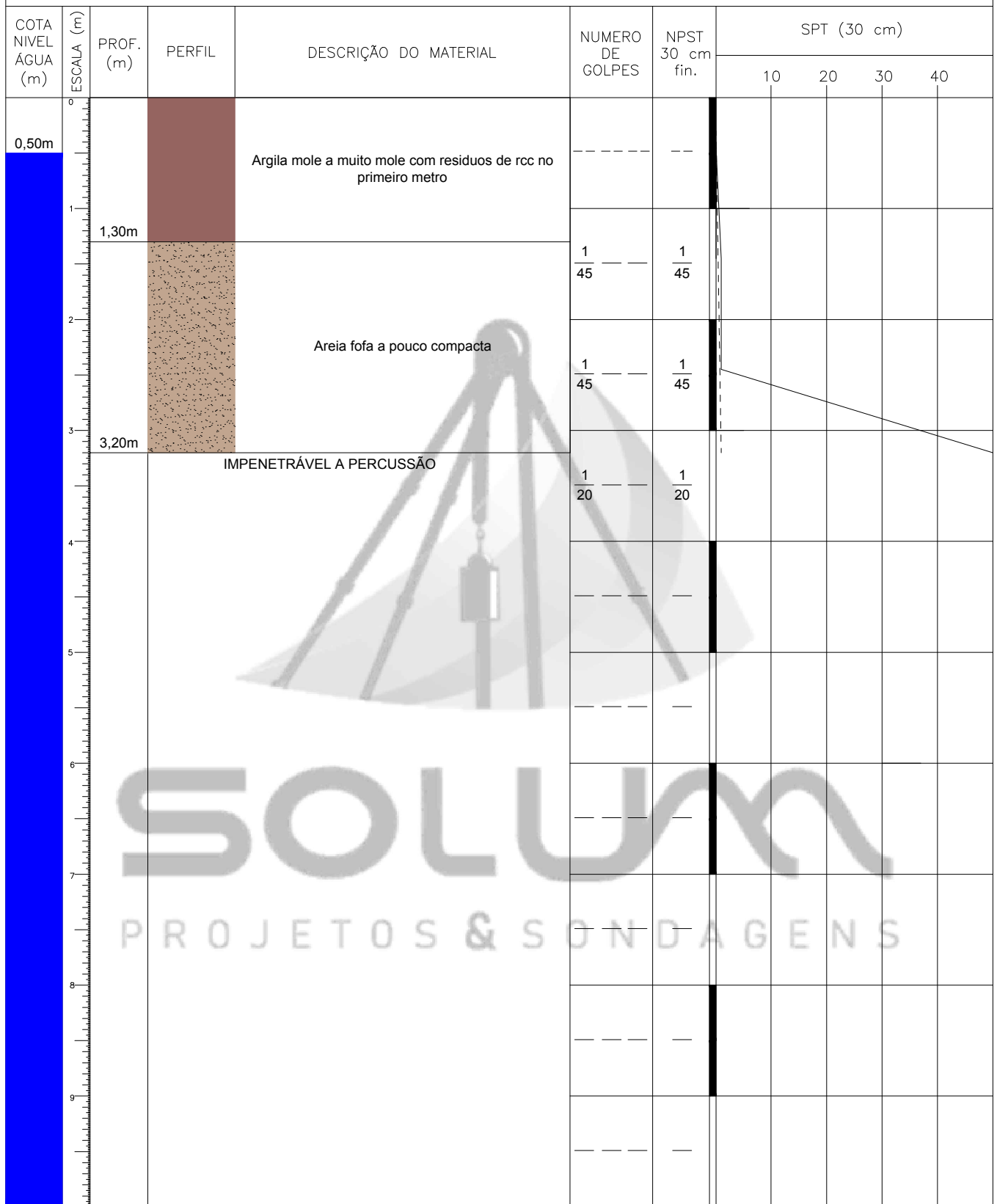
CLIENTE: Sec. Municipal de Águas e Saneamento de Lages  
 ENDEREÇO: ETE Moradas Lages

INÍCIO: 29/09/2023  
 TÉRMINO: 29/09/2023

COORDENADAS:  
 N= 000000,000  
 E= 000000,000

FURO: SP-01

FOLHA: 01 / 03



LEITURA	HORA	NA(m)
1	---:--	-, -
2	---:--	-, -
3	---:--	-, -

OBSERVAÇÃO

LEGENDA SPT  
 --- 15cm INICIAIS  
 — 15cm FINAIS

**SOLUM**  
 PROJETOS E SONDAGENS  
 (49) 99145 2060 - solumpes@gmail.com

RESP. TÉCNICO: Engº Fabricio Mitterer  
 CREA: 140249-0

REF. LAUDO:  
 DATA LIB: 01/10/2023  
 LAUDO: 092 / 23

*Fabricio Mitterer*  
 Eng. Fabricio Mitterer  
 CREA/SC 140249-0



PERFIL INDIVIDUAL DE SONDAGEM A PERCUSSÃO

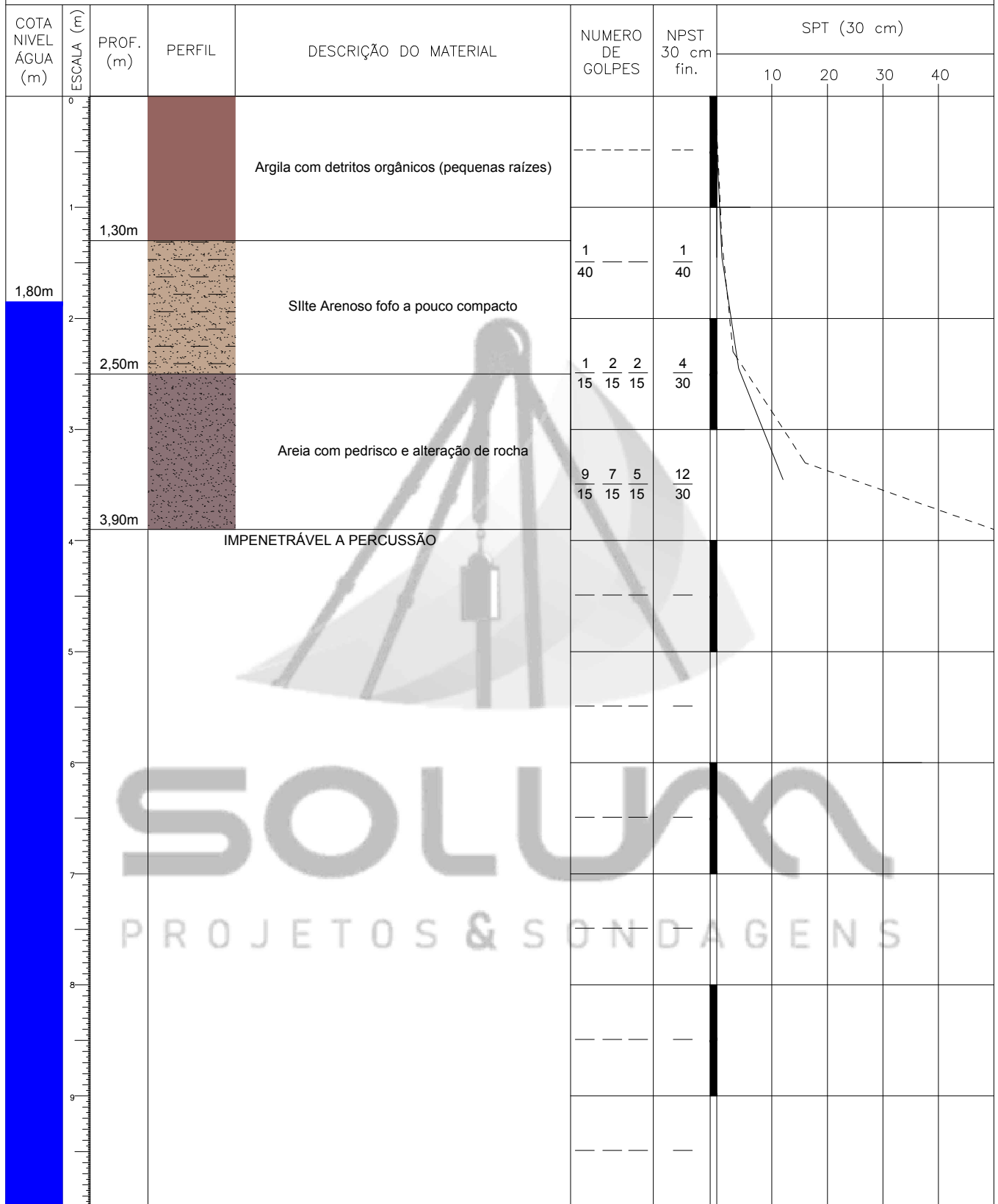
CLIENTE: Sec. Municipal de Águas e Saneamento de Lages  
 ENDEREÇO: ETE Moradas Lages

INÍCIO: 29/09/2023  
 TÉRMINO: 29/09/2023

COORDENADAS:  
 N= 000000,000  
 E= 000000,000

FURO: SP-02

FOLHA: 02 / 03



LEITURA	HORA	NA(m)
1	---:--	-, -
2	---:--	-, -
3	---:--	-, -

OBSERVAÇÃO

LEGENDA SPT  
 --- 15cm INICIAIS  
 — 15cm FINAIS

**SOLUM**  
 PROJETOS E SONDAGENS  
 (49) 99145 2060 - solumpes@gmail.com

RESP. TÉCNICO: Engº Fabricio Mitterer  
 CREA: 140249-0

REF. LAUDO:  
 DATA LIB: 01/10/2023  
 LAUDO: 092 / 23

*Fabricio Mitterer*  
 Eng. Fabricio Mitterer  
 CREA/SC 140249-0

PERFIL INDIVIDUAL DE SONDAGEM A PERCUSSÃO

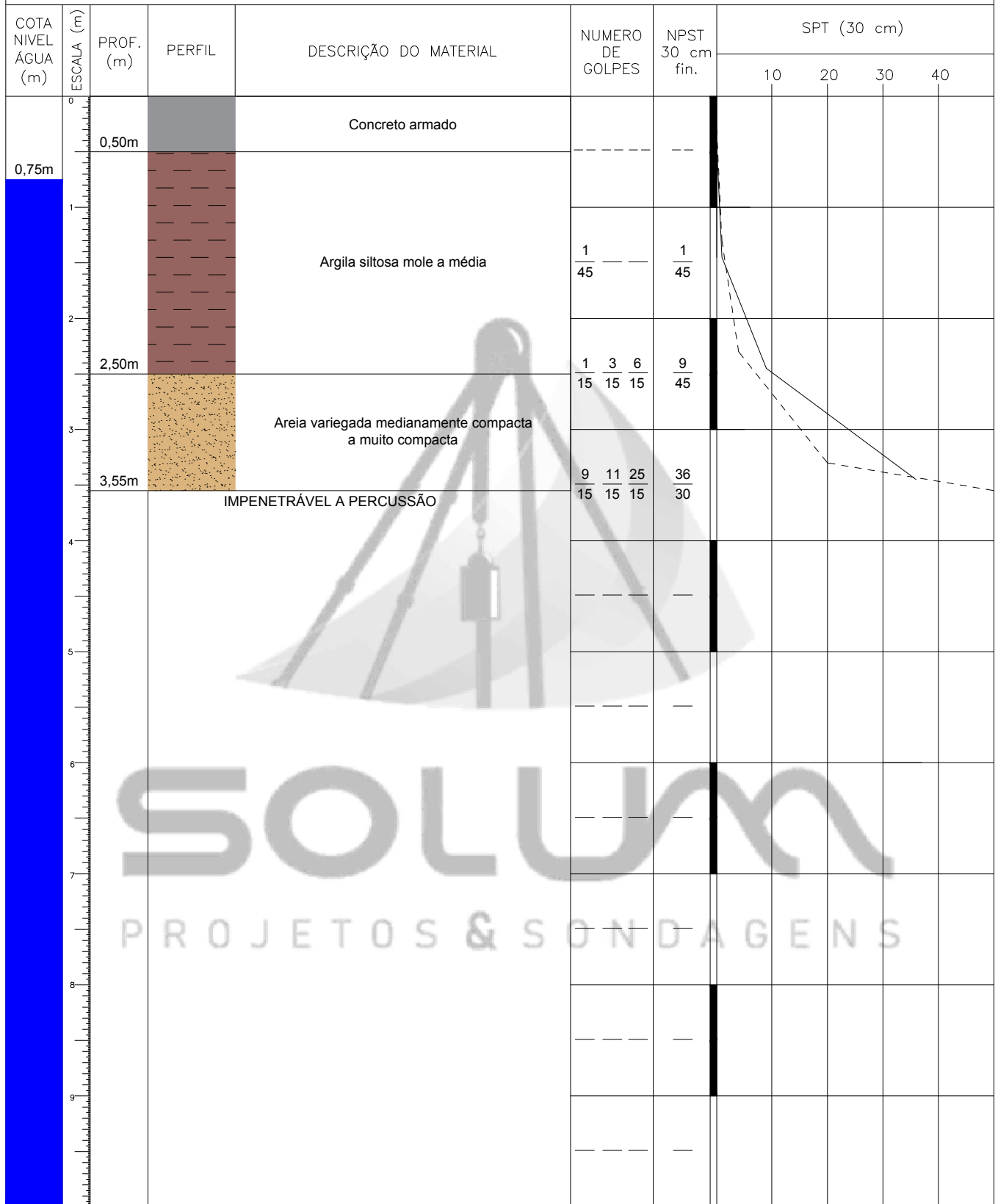
CLIENTE: Sec. Municipal de Águas e Saneamento de Lages  
 ENDEREÇO: ETE Moradas Lages

INÍCIO: 29/09/2023  
 TÉRMINO: 29/09/2023

COORDENADAS:  
 N= 000000,000  
 E= 000000,000

FURO: SP-03

FOLHA: 03 / 03



LEITURA	HORA	NA(m)
1	---:--	-, -
2	---:--	-, -
3	---:--	-, -

OBSERVAÇÃO

LEGENDA SPT  
 --- 15cm INICIAIS  
 — 15cm FINAIS

**SOLUM**  
 PROJETOS E SONDAGENS  
 (49) 99145 2060 - solumpes@gmail.com

RESP. TÉCNICO: Engº Fabricio Mitterer  
 CREA: 140249-0

REF. LAUDO:  
 DATA LIB: 01/10/2023  
 LAUDO: 092 / 23

*Fabricio Mitterer*  
 Eng. Fabricio Mitterer  
 CREA/SC 140249-0