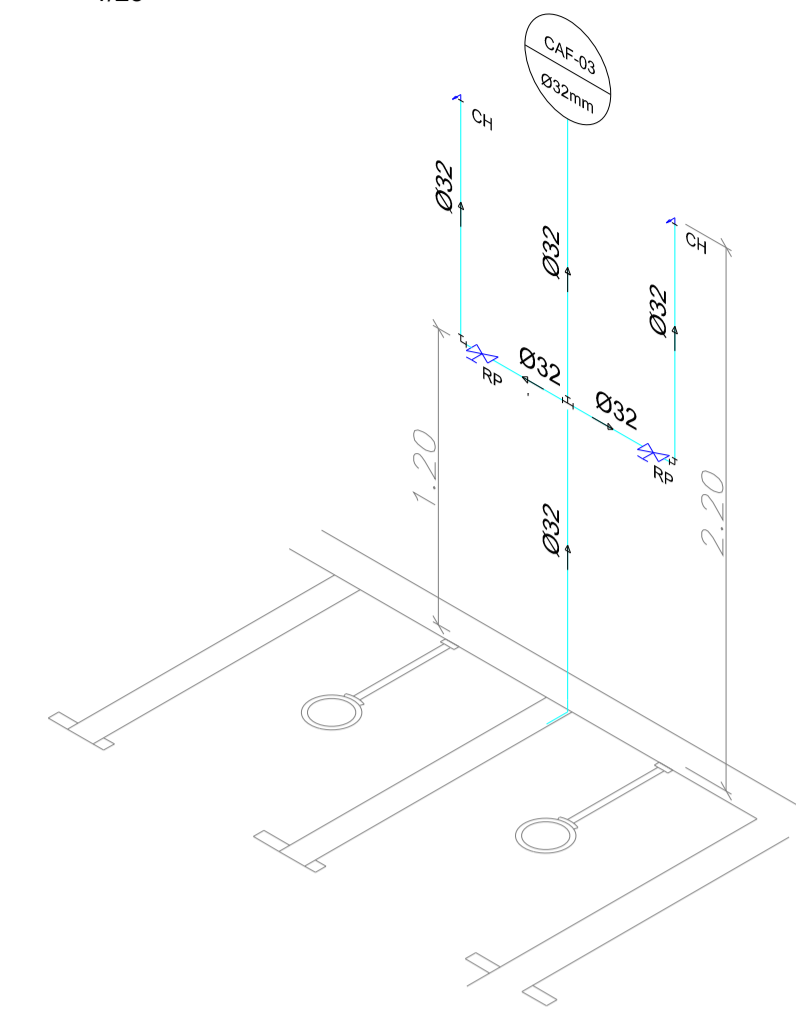
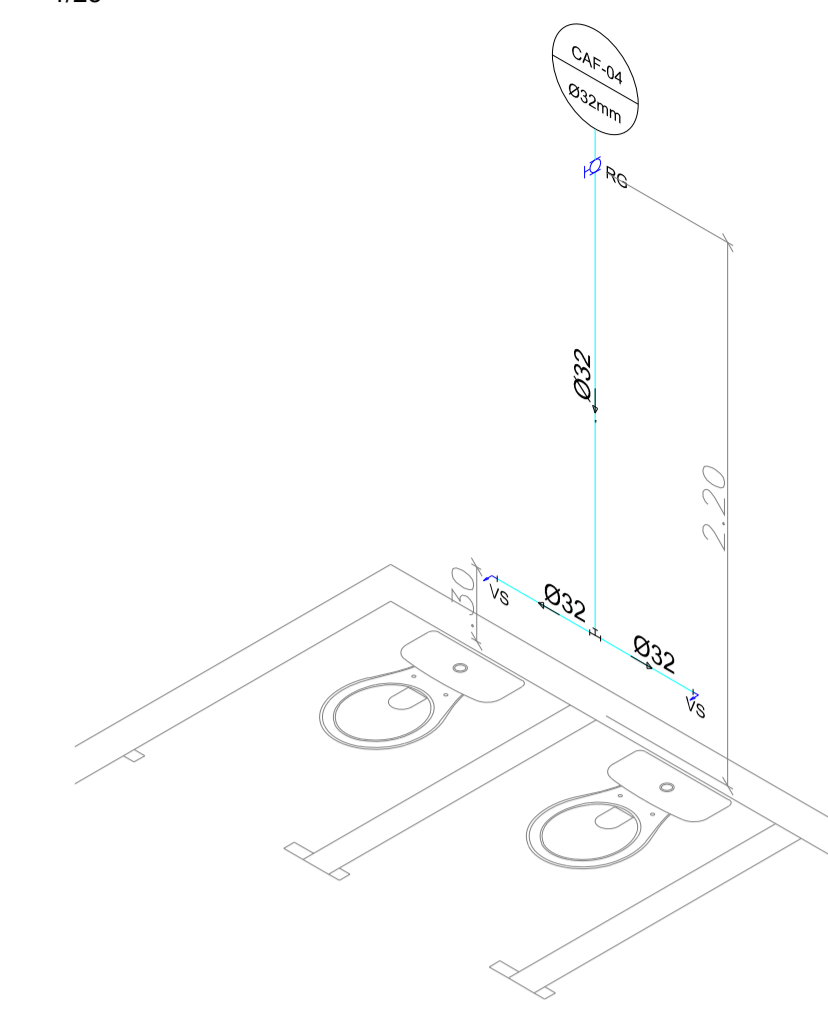


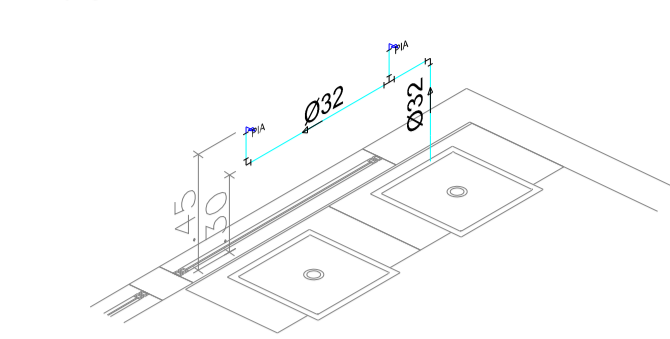
ISOMÉTRICO - SANITÁRIOS
VESTIÁRIO MASCULINO
1/25



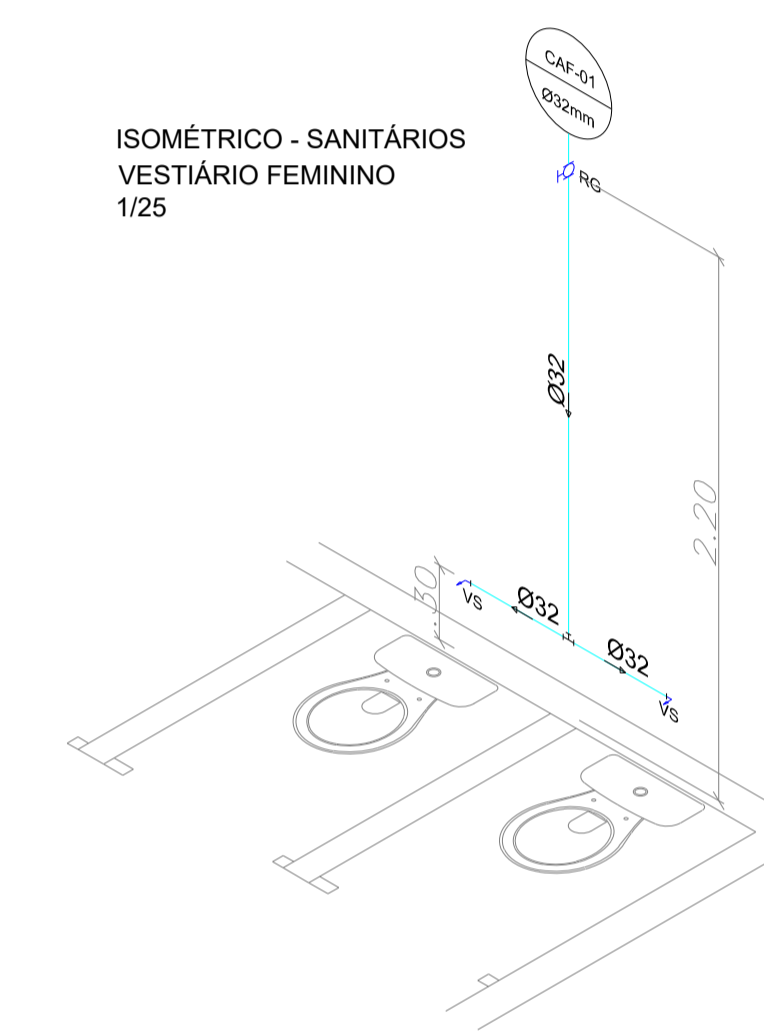
ISOMÉTRICO - CHUVEIROS
VESTIÁRIO MASCULINO
1/25



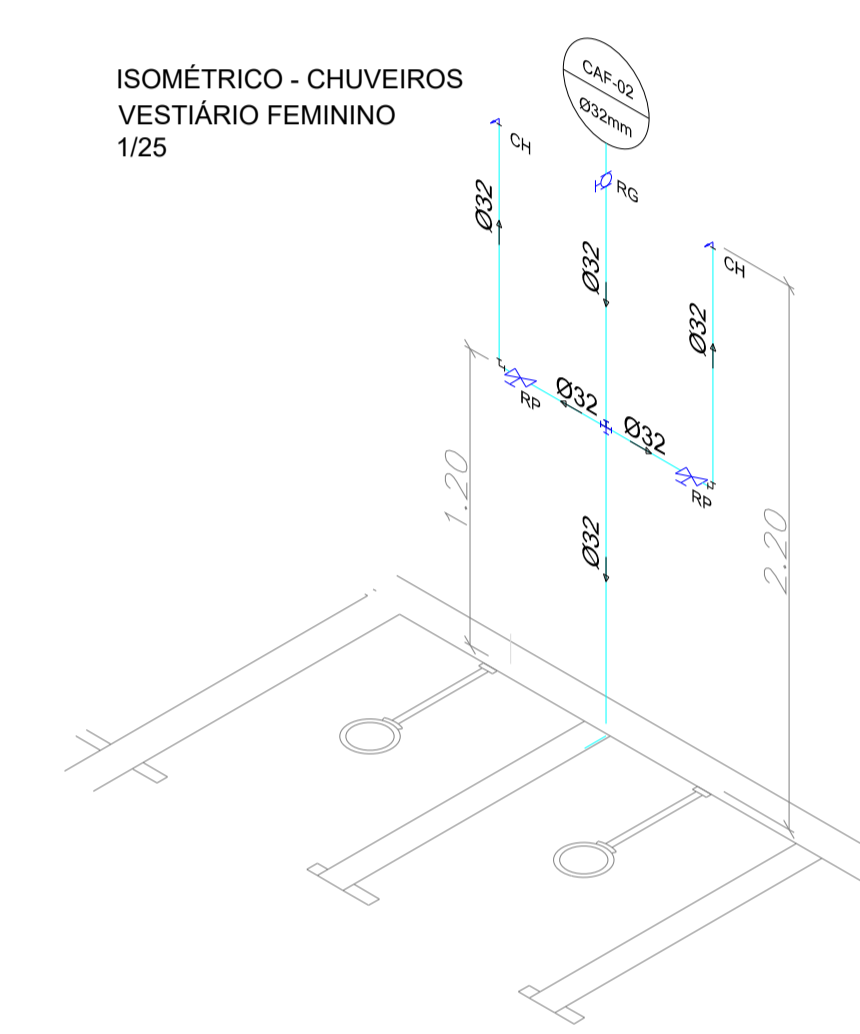
ISOMÉTRICO - PIA VESTIÁRIO
MASCULINO
1/25



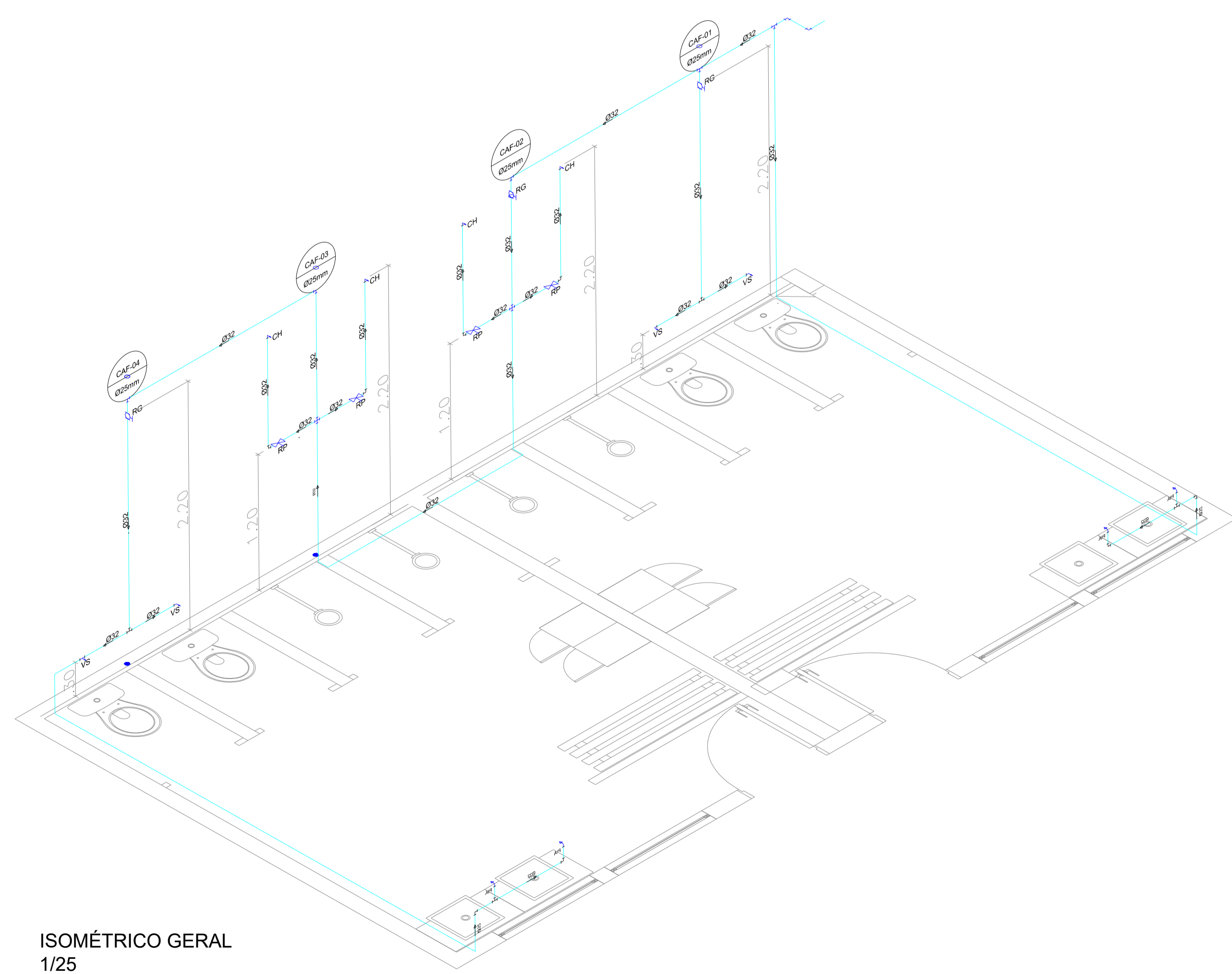
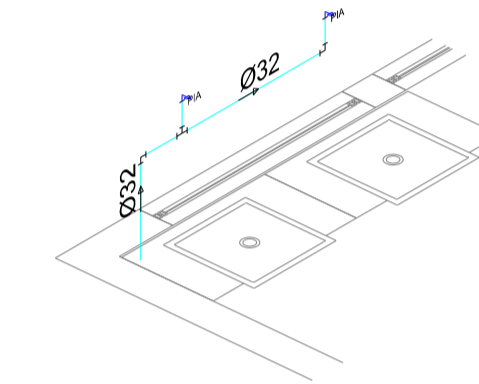
ISOMÉTRICO - SANITÁRIOS
VESTIÁRIO FEMININO
1/25



ISOMÉTRICO - CHUVEIROS
VESTIÁRIO FEMININO
1/25



ISOMÉTRICO - PIA VESTIÁRIO
FEMININO
1/25



ISOMÉTRICO GERAL
1/25

 <p>PREFEITO ANTONIO CERON PREFEITURA DO MUNICÍPIO DE LAGES CNPJ 82.777.301/0001-90 RUA: BENJAMIM CONSTANCE, Nº 13, BAIRRO: CENTRO CEP 88501-900, FONE (49) 3019-7400</p>	<p>SPO SECRETARIA DE PLANEJAMENTO E OBRAS</p> <p>RUA: ARISTILIANO RAMOS, Nº 100, BAIRRO: CENTRO CEP 88502-050, FONE (49) 3019-7548</p>
<p>PREFEITURA DO MUNICÍPIO DE LAGES CNPJ 82.777.301/0001-90</p>	<p>FLÁVIA LIMA MÜLLER ARG. E URB. - CAU A 257342-3 SC</p>
<p>OBRA: REFORMA CAMPO DE FUTEBOL - VILA MARIA</p> <p>ENDEREÇO: RUA VELUCINO JOSE DE GODOY, VILA MARIA, LAGES - SC</p>	
<p>DESCRIÇÃO: INSTALAÇÕES HIDRÁULICAS</p>	<p>NOME: HID.</p> <p>PRANCHA: 01/01</p>
<p>ÁREAS: ÁREA : 36,24 m²</p>	<p>REVISÃO: 00</p>
<p>ESCALA: INDICADAS</p>	<p>DATA: MARÇO/2022</p> <p>FORMATO: A1</p>