



Prefeitura do município de Lages – SC
Secretaria Municipal de Obras



PROJETO DE PAVIMENTAÇÃO

RUA FREDOLINO C. VARELA – TRECHO 01

INÍCIO: INTERCESSÃO COM A R. MANOEL LINO DE JESUS (ESTACA 0 + 0,00 PI)

TÉRMINO: INTERCESSÃO COM A R. JORGE NEVES VIEIRA (ESTACA 5 + 18,232 PF)

Bairro: SÃO LUIZ

MEMORIAL DESCRITIVO

E

PROJETO EXECUTIVO

Novembro 2024



SUMÁRIO

1	INTRODUÇÃO	1
1.1	Características geométricas.....	1
1.2	Apresentação do projeto de pavimentação.....	1
1.3	Descrição do local.....	2
1.3.1	Relatório fotográfico	2
2	JUSTIFICATIVA.....	3
2.1	Razões para pavimentar	3
2.2	Benefícios trazidos pela pavimentação	3
3	METODOLOGIA	3
3.1	Serviços de acompanhamento de obra	3
3.2	Serviços iniciais	4
3.2.1	Retirada da Tubulação e meio fio.....	5
3.2.2	Carga e Transporte de Entulho	5
3.2.3	Destinação de Entulho.....	5
3.3	Terraplanagem	5
3.4	Drenagem e obras de arte corrente.....	6
3.5	Pavimentação	7
3.5.1	Memória de Cálculo	8
3.5.2	Metodologia de DMT a ser utilizado	13
3.6	Urbanísticos e complementares	14
4	PROJETO DE SINALIZAÇÃO	14
4.1	Considerações	14
4.2	Sinalização Horizontal	14
4.3	Sinalização Vertical	15
5	ESPECIFICAÇÕES TÉCNICAS DE SERVIÇOS	15
5.1	Serviços de acompanhamento de obra	15



5.1.1	Administração local - locação da obra	15
5.1.2	Administração local – container, banheiro químico e consumo de energia e água. 16	
5.1.3	Containers de obra.....	16
5.1.4	Banheiros químicos	17
5.1.5	Administração local – equipe técnica de obra.....	17
5.1.6	Administração local – “AS BUILT DA OBRA”	17
5.1.7	Administração local – Controle de serviços.....	17
5.1.8	Placa de obra	18
5.1.9	Mobilização/Desmobilização	19
5.2	TERRAPLANAGEM	19
5.3	DRENAGEM E OBRAS DE ARTE CORRENTE	20
5.3.1	Escavação mecanizada de valas	20
5.3.2	Escoramento de vala.....	21
5.3.3	Berço / Enrocamento / Envelopamento para tubulação	22
5.3.4	Fornecimento, transporte e assentamento de tubos de concreto.....	22
5.3.5	Boca de bueiro celular e tubular de concreto	23
5.3.6	Reaterro de vala.....	24
5.3.7	Material aplicado no reaterro das valas	24
5.3.8	Dispositivos de drenagem pluvial - fornecimento de material e execução	25
5.3.8.1	Caixa de drenagem.....	25
5.3.8.2	Grelha de concreto	26
5.3.8.3	Dreno profundo	27
5.4	PAVIMENTAÇÃO.....	28
5.4.1	Regularização Subleito.....	28
5.4.2	Base ou sub-base de macadame	28
5.4.3	Base ou sub-base de brita graduada	29
5.4.4	Imprimação.....	30
5.4.5	Pintura De Ligação.....	30



5.4.6	Pavimentação em C.B.U.Q.....	31
5.5	URBANISTICO E OBRAS COMPLEMENTARES	32
5.5.1	Considerações.....	32
5.5.2	Serviços	33
5.6	ESPECIFICAÇÃO DOS MATERIAIS	33
6	IMPACTOS AMBIENTAIS E SOCIAIS	34
6.1	Impactos Ambientais	34
6.2	Impactos Sociais	35
6.3	Considerações Finais	35



1 INTRODUÇÃO

1.1 Características geométricas

As diretrizes de projeto de maneira geral consistem na implantação de um greide de terraplenagem em consonância com o greide atual da VIA PROJETADA. Em relação à geometria está sendo contemplado um gabarito seguindo as diretrizes estabelecidas pelo município tendo a seguinte geometria:

1.2 Apresentação do projeto de pavimentação

1.2.1 RUA FREDOLINO C. VARELA

- **Estaqueamento:** 0 até 5 + 18,232;
- **Início:** R. MANOEL LINO DE JESUS;
- **Término:** R. JORGE NEVES VIEIRA;
- **Extensão:** 118,232 metros;
- **Bairro:** SÃO LUIZ, Lages SC;
- **Gabarito mínimo:** 11,60 m;
- **Faixa de tráfego:** 8,00 m.



1.3 Descrição do local

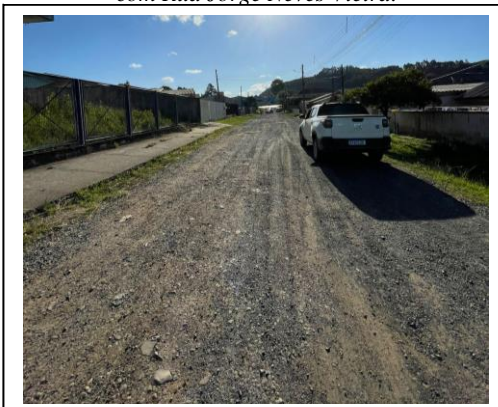
Figura 1- Localização da área de intervenção (trecho grifado)



Figura 01 – Localização da área de intervenção

1.3.1 Relatório fotográfico

Figura 1- Foto Rua Projetada est. 0. Intercessão com Rua Jorge Neves Vieira.



Fonte – O autor

Figura 2- Foto Rua Projetada.



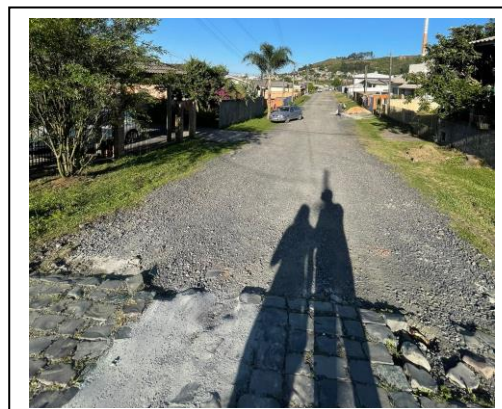
Fonte – O autor

Figura 3- Foto Rua Projetada.



Fonte – O autor

Figura 4- Foto Rua Projetada, estaca final.



Fonte – O autor



2 JUSTIFICATIVA

A pavimentação de vias públicas é uma intervenção fundamental para garantir melhores condições de mobilidade urbana e acessibilidade, contribuindo para a melhoria da qualidade de vida da população. Além de proporcionar melhores condições de tráfego e segurança viária, a pavimentação de ruas e avenidas pode reduzir os custos de manutenção, valorizar o patrimônio público, melhorar a qualidade de vida da população, fomentar a economia local e contribuir para o desenvolvimento sustentável da cidade. Por esses motivos, é fundamental que as gestões públicas invistam em obras de pavimentação para vias públicas, garantindo a mobilidade urbana e acessibilidade para toda a população. A pavimentação de vias públicas é um investimento que traz retorno em curto e longo prazo, contribuindo para a valorização do patrimônio público e para a melhoria da qualidade de vida da população

2.1 Razões para pavimentar

- Proporcionar melhores condições de drenagem na via.
- Reduzir os custos de manutenção das vias públicas.
- Valorizar o patrimônio público.
- Fomentar a economia local.
- Contribuir para o desenvolvimento sustentável da cidade.

2.2 Benefícios trazidos pela pavimentação

- Redução do acúmulo de água, melhorando as condições de saúde e higiene da população.
- Aumento da qualidade de vida da população.
- Valorização imobiliária dos imóveis da região.
- Atração de novos empreendimentos, gerando mais empregos e renda para a região.

3 METODOLOGIA

3.1 Serviços de acompanhamento de obra

A metodologia utilizada para o dimensionamento do serviço de acompanhamento de obra na planilha orçamentária teve como base a análise detalhada dos serviços de administração de obra. Para compor esse item, foram considerados parâmetros de horas dos profissionais envolvidos na obra, como o engenheiro civil, o encarregado, o apontador e o topógrafo, juntamente com suas respectivas remunerações. Outro aspecto importante



incluído nessa parte do memorial foi a adição de um veículo de transporte para o apoio de obra.

Além disso, também foi considerada a parcela dos laboratórios que realizarão os ensaios tecnológicos, sendo dimensionados de acordo com os parâmetros estabelecidos pelo sicro, seguindo as equações e índices do Manual de Custos de Infraestrutura de Transportes Volume 08 - Administração Local.

Ademais, o *as built* na obra foi dimensionado de acordo com o porte da obra e a quantidade de projetos que serão impressos após o término da mesma.

Na planilha orçamentária, o item de Mobilização e Desmobilização foi dimensionado de acordo com as orientações do Manual de Custos de Infraestrutura de Transportes - Volume 9, considerando o DMT (Distância Média de Transporte) de 50 km. Foram incluídos nesse item os custos relacionados à preparação do canteiro de obras, incluindo a instalação de tapumes e contêineres, bem como a desmontagem e retirada dessas estruturas após o término da obra. Além disso, foram considerados os custos com transporte de equipamentos e materiais necessários para o início da execução dos serviços. Todos os custos referentes à mobilização e desmobilização foram discriminados separadamente na planilha, de forma a garantir a correta alocação dos recursos para essa etapa da obra.

O item de instalação de canteiro de obras, foram considerados a instalação de uma placa de obra, um container e um banheiro químico. A placa de obra tem como objetivo informar o nome da empresa responsável, o nome da obra, o número do contrato e os dados da fiscalização. Já o container será utilizado como escritório da administração da obra, onde estarão alocados o engenheiro responsável e os demais profissionais envolvidos na administração da obra. O banheiro químico é uma necessidade para atender às necessidades dos trabalhadores que estarão no canteiro de obras. Todas as instalações foram dimensionadas de acordo com as normas técnicas e a legislação vigente. A instalação será realizada no início da obra e deverá ser desmobilizada após o término da mesma, seguindo as normas de segurança e meio ambiente.

Para a demonstração dos quantitativos foi utilizada memória de cálculo e anexo.

3.2 Serviços iniciais

Nesta etapa dos serviços iniciais, serão realizadas as demolições necessárias para permitir a passagem da tubulação, bem como a remoção da tubulação e a pavimentação existente, conforme indicado no projeto. Para garantir a eficiência e a qualidade desses serviços, as diretrizes do Sistema Nacional de Pesquisa de Custos e Índices da Construção Civil (Sinapi) foram adotadas como base.



3.2.1 Retirada da Tubulação e meio fio

A demolição do passeio será executada de acordo com as normas técnicas vigentes, visando a liberação do espaço necessário para a instalação da tubulação de drenagem. As quantidades e custos envolvidos na demolição foram estimados com base nas informações fornecidas pelo Sinapi, garantindo uma abordagem precisa e detalhada para a realização desse serviço.

3.2.2 Carga e Transporte de Entulho

A remoção dos entulhos gerados pelas demolições será feita com o auxílio de uma escavadeira, conforme especificado da Sinapi. Os entulhos serão carregados no equipamento de forma adequada e transportados para um local capacitado para a destinação correta, seguindo as normas ambientais e de segurança.

3.2.3 Destinação de Entulho

A destinação final do entulho será realizada em um local devidamente autorizado e apropriado para receber esse tipo de resíduo. Serão seguidas todas as orientações e regulamentações locais e ambientais para garantir o descarte adequado dos materiais, contribuindo para a preservação do meio ambiente.

3.3 Terraplanagem

Na etapa de terraplanagem, o perfil proposto foi escolhido considerando-se o perfil existente do terreno e a conformação do greide para obtenção da melhor declividade. Para isso, foram realizados estudos topográficos detalhados que permitiram a proposição do perfil mais adequado ao projeto. Além disso, foram levados em conta critérios técnicos como a capacidade de suporte do solo e a necessidade de adequação do terreno às exigências do projeto de drenagem.

Para o transporte do material foi considerada não apenas a distância a ser percorrida, mas também as condições das estradas e regiões no entorno da obra. Essa análise foi importante para garantir que o transporte fosse realizado de forma eficiente e segura, levando em conta as condições das estradas e evitando possíveis atrasos ou danos aos materiais transportados. Além disso, também foram considerados os custos relacionados ao transporte, buscando sempre a melhor relação entre custo e benefício para a obra.



Para fins de conhecimento, o enrocamento, conforme projeto, será executado pela Prefeitura de Lages, antes do início das obras da via.

3.4 Drenagem e obras de arte corrente

Para garantir uma drenagem eficiente, será necessário fazer uma nova rede DN30 ao longo da via do trecho 3, entre as estacas 9 + 0,213 e 11 + 3,000, juntamente com bueiros e caixas de passagens, para criar um sistema completo de drenagem. O novo sistema será interligado com a rede existente e serão feitos ajustes nos dispositivos já instalados para garantir um fluxo contínuo, melhorando assim a captação e o escoamento das águas pluviais até o ponto de deságue adequado, como valas, córregos, ribeirões ou redes de drenagem consolidadas.

Em resumo, foi planejado melhorar a infraestrutura de drenagem da via projetada, aproveitando as redes existentes, instalando novos componentes e garantindo que as águas pluviais sejam coletadas e direcionadas de forma eficiente para evitar acúmulos e possíveis problemas de inundação. Assim com base no sistema de drenagem existente e no dimensionamento hidrológico das bacias em que a via projetada está inserida a solução proposta consiste em implantar um sistema de drenagem composto:

- Implantação de calhas, sarjetas e ou valetas de proteção de junto aos pés dos taludes de corte e ou aterro para recebimento das águas provenientes destes e dos terrenos lindeiros;
- Implantação de descida d'água em concreto para captar as águas que escoam dos taludes ou dos terrenos marginais que podem comprometer a estabilidade dos taludes e ou a integridade do pavimento;
- Bocas de lobo para captar as águas que incidem sobre a pista e direcioná-las as redes transversais e longitudinais;
- Caixas de ligação nas mudanças de diâmetro ou de direção da tubulação
- Implantação de bocas de bueiro para contenção de erosão dos solos junto à montante e jusante dos mesmos conforme a necessidade;
- Rede transversal e longitudinal: para receber e encaminhar os deflúvios provenientes Das calhas e ou caixas coletoras ara deságuem em redes existentes e ou bueiros de talvegue;
- Execução de enrocamento no fundo dos bueiros modo a garantir a estabilidade, o alinhamento e nivelamento da tubulação;
- Reaterro de vala com material de 2ª categoria proveniente de jazida, o qual deverá ser lançado e compactado adequadamente durante a recomposição da área escavada da vala.



- Implantação de drenos para proporcionar o recolhimento e escoamento das águas retidas nos maciços, que poderão comprometer a camada estrutural do pavimento.

Parágrafo único - Como foi possível somente identificar parcialmente a rede de drenagem existente, visto que a mesma se encontra aterrada, no projeto está sendo indicado o possível diâmetro e alinhamento das mesmas.

Cabe durante a execução conforme a necessidade construtiva e conhecimento da fiscalização do município confirmar, verificar o funcionamento das tubulações que serão mantidas ou readequar o sistema proposto de modo que o sistema de drenagem projetado e o existente apresentem o funcionamento adequado para o escoamento das águas que incidem sobre a via projetada, ficando sob responsabilidade do mesmo o redimensionamento das redes.

Em vista disso é de relevada importância que a empresa executora verifique e confirme a nota de serviço de drenagem, se necessário efetuar adequação, sempre tendo como premissa melhorar o escoamento das águas e visando não onerar os custos inicialmente previstos.

3.5 Pavimentação

Fora utilizado o método empírico de dimensionamento de pavimentos flexíveis do DNIT (Departamento Nacional de Infra-Estrutura de Transportes), que roteiriza o processo em função dos seguintes fatores:

- Levantar as características do tráfego na via, como a quantidade de veículos por dia e por tipo (leve, pesado, etc), velocidade média e índice de equivalência de carga (IEC);
- Realizar o levantamento do subleito da via, identificando sua capacidade de suporte, com a realização de ensaios de caracterização do solo, como o CBR (California Bearing Ratio);
- Identificar a espessura do pavimento existente, se houver, e a espessura necessária para a nova pavimentação, levando em conta as características do tráfego e do subleito;
- Definir a camada de base do pavimento, considerando materiais disponíveis na região e sua capacidade de suporte;
- Escolher o tipo de revestimento asfáltico adequado para o pavimento, levando em conta as características do tráfego, clima e disponibilidade de materiais;
- Calcular a espessura da camada de revestimento asfáltico, levando em conta as cargas do tráfego e as características do subleito e da camada de base;
- Fazer a verificação do dimensionamento do pavimento, através do cálculo do número de passagens equivalentes de carga, com base no IEC e na espessura do pavimento;



- Realizar a análise econômica, comparando os custos de execução do pavimento com sua vida útil esperada e os custos de manutenção;
- Fazer o projeto geométrico da via, com o desenho das seções transversais, perfil longitudinal e traçado da curva em planta, levando em conta as restrições topográficas e as normas de segurança viária.

3.5.1 Memória de Cálculo

3.5.1.1 Determinação das camadas do pavimento

Em função da espessura total do revestimento e do número “N” determinaremos as camadas do pavimento com o ábaco abaixo. Para dimensionar o pavimento da obra em questão, utilizou-se o método empírico de dimensionamento de pavimentos flexíveis do DNIT, seguindo as seguintes etapas:

- Definição dos dados do tráfego: foi estimado o número de lotes que seriam contemplados com a pavimentação, e a partir disso, estipulou-se o número de solicitações para cada lote. Também foi definido o período de projeto, a taxa de veículos por eixo e a taxa de crescimento anual.
- Determinação das características do subleito: para isso, foram utilizados parâmetros de ensaios já realizados para definir as características do material disponível na região, como a granulometria e a capacidade de suporte.
- Seleção do tipo de pavimento e dimensionamento da estrutura: foi escolhido o tipo de pavimento flexível mais adequado e dimensionada a estrutura para suportar as cargas previstas.
- Seleção dos materiais: foi feita a escolha dos materiais a serem utilizados na construção do pavimento, como agregados, solo-cimento, asfalto, entre outros.
- Determinação da espessura das camadas: utilizando os dados do tráfego, do subleito e dos materiais escolhidos, foi calculada a espessura ideal de cada camada do pavimento.
- Verificação da capacidade de suporte: foi verificada a capacidade de suporte do subleito e a capacidade estrutural do pavimento através de cálculos e ensaios de laboratório.
- Detalhamento do projeto: foram feitos os desenhos e especificações técnicas detalhando o projeto de pavimentação, para que possa ser executado conforme as normas e padrões técnicos exigidos.



Para a desenvolvimento do método foram utilizadas tabelas auxiliares para a determinação dos fatores.

Tabela 1 – Fator de Carga (FC)

Eixo Simples Carga por eixo (tf)	FEC - fator de equivalência estrutural (f)	Eixo em Tandem Carga por eixo (tf)	FEC - fator de equivalência estrutural (f)
1	0,0004	1	0,001
2	0,004	2	0,002
3	0,02	3	0,005
4	0,05	4	0,01
5	0,1	5	0,02
6	0,2	6	0,06
7	0,5	7	0,1
8	1	8	0,2
9	2	9	0,4
10	3	10	0,6
11	6	11	0,7
12	9	12	1,3
13	15	13	2
14	25	14	3,1
15	40	15	4
16	50	16	6
17	80	17	7
18	110	18	10
19	200	19	15
20	260	20	20
		21	30
		22	35
		23	45
		24	55
		25	70
		26	80
		27	100
		28	130
		29	160
		30	190

Fonte: Manual de Pavimentação DNIT, 2006.

Tabela 2 – Fator climático regional (FR) pesquisas desenvolvidas no IPR/DNER

Altura média anual de chuva (mm)	Fator climático regional (FR)
Até 800	0,7
De 800 a 1500	1,4
Mais de 1500	1,8



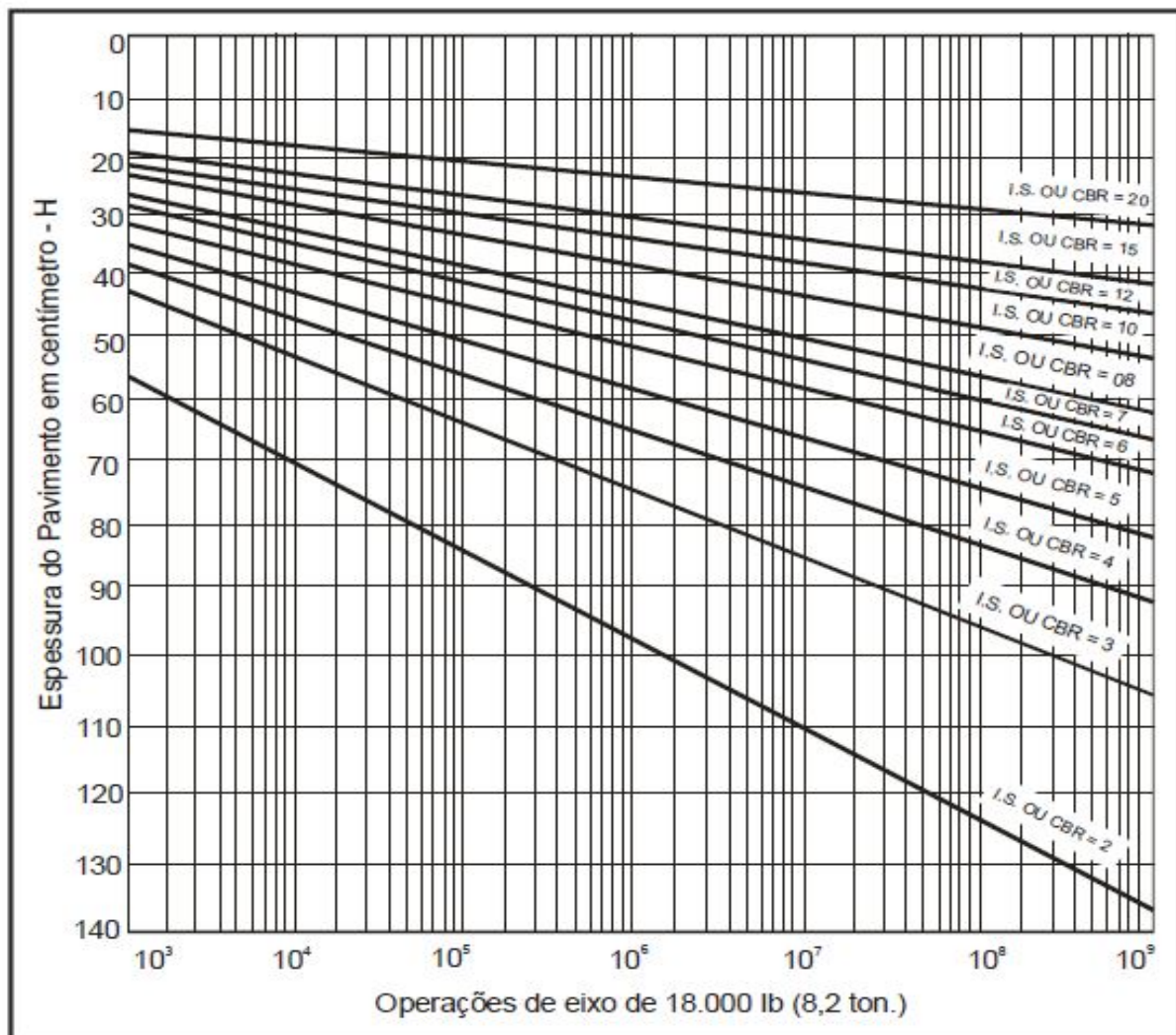
Fonte: Conforme dados pluviométricos do EPAGRI, em 2014, Lages teve uma altura anual de chuva de 1441 mm, desse modo deve – se adotar o fator regional igual a 1,4.

Tabela 3- Espessuras mínimas

N	Espessura Mínima de Revestimento Betuminoso
$N \leq 10^6$	Tratamentos superficiais betuminosos
$10^6 < N \leq 5 \times 10^6$	Revestimentos betuminosos com 5,0 cm de espessura
$5 \times 10^6 < N \leq 10^7$	Concreto betuminoso com 7,5 cm de espessura
$10^7 < N \leq 5 \times 10^7$	Concreto betuminoso com 10,0 cm de espessura
$N > 5 \times 10^7$	Concreto betuminoso com 12,5 cm de espessura

Fonte: Manual de Pavimentação DNIT, 2006.

Tabela 4 – Tabela IS



Fonte: Manual de Pavimentação DNIT, 2006.



Tabela 5 – Peso máximo por eixo

Os “Pesos Máximos por Eixo” conforme definição da Resolução nº 210/06 do CONTRAN são apresentados a seguir:

EIXO ou CONJUNTO DE EIXOS	RODAGEM	SUSPENSÃO	ENTRE-EIXOS (m)	CARGA (kg)	TOLERÂNCIA (7,5%)
Isolado	simples	direcional	-	⁽¹⁾ 6.000	6.450
Isolado	simples	direcional	-	⁽²⁾ 6.000	6.450
Isolado	dupla	-	-	10.000	10.750
Duplo	simples	direcional	-	12.000	12.900
Duplo	dupla	tandem	>1,20 ou ≤ 2,40	17.000	18.280
Duplo	dupla	não em tandem	>1,20 ou ≤ 2,40	15.000	16.130
Duplo	simples+dupla	especial	< 1,20	9.000	9.680
Duplo	simples+dupla	especial	>1,20 ou ≤ 2,40	13.500	14.520
Duplo	Extralarga ⁽⁴⁾	pneumática	>1,20 ou ≤ 2,40	17.000	18.280
Triplo ⁽³⁾	dupla	tandem	>1,20 ou ≤ 2,40	25.500	27.420
Triplo ⁽³⁾	Extralarga ⁽⁴⁾	pneumática	>1,20 ou ≤ 2,40	25.500	27.420

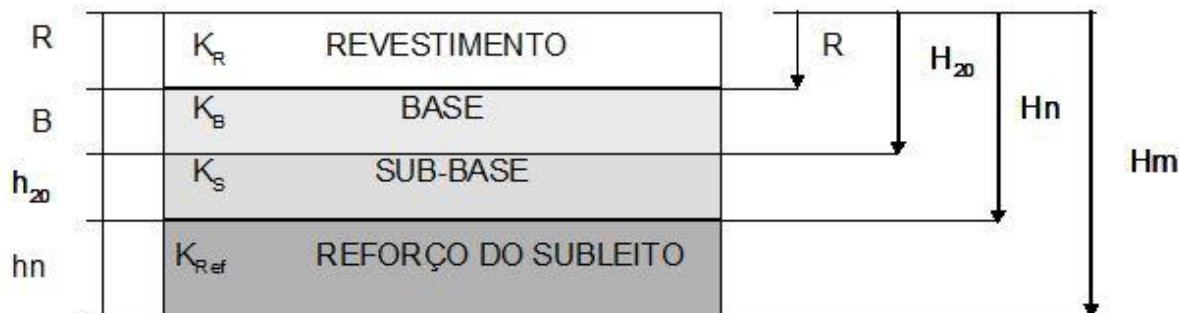
⁽¹⁾ Para rodas com diâmetro inferior ou igual a 830 mm.

⁽²⁾ observada a capacidade e os limites de peso indicados pelo fabricante dos pneumáticos e diâmetro superior a 830 mm.

⁽³⁾ aplicável somente a semi-reboques.

⁽⁴⁾ pneu single (385/65 R 22,5) aplicável somente a semi-reboques e reboques conforme a Resolução nº 62 de 22/05/98 do CONTRAN. A utilização de outros tipos de pneumáticos "single" estará sujeita à Autorização Provisória Experimental - APEX (art. 2º da Resolução Nº 62).

Tabela 6 – Caracterização pavimento



Fonte: Manual de Pavimentação DNIT, 2006.

Abaixo segue a tabela utilizada para o dimensionamento do pavimento:



Tabela 7 – Memória de cálculo para dimensionamento de pavimento

1. Dados de trafego	
Nº de lotes	14
Solicitações na pista	2 por dia
Periodo de projeto	10 anos
Veiculos 2 eixos	80%
Veiculos 3 eixos	20%
Veiculos 4 eixos	0%
Taxa de crescimento anual	5%
1.1 Composição do trafego	
$V_m = \frac{V_0 \times (2 + P \times t)}{2}$	
V ₀ =	28
V _m =	35 veiculos por dia
1.2 Fator de eixo (FE)	
FE = (P ₂ /100) X 2 + (P ₃ /100) X 3 +... (P _n /100) X n	
· P ₂ =	Porcentagem de veículos de 2 eixos;
· P ₃ =	Porcentagem de veículos de 3 eixos;
· P _n =	Porcentagem de veículos de n eixos;
FE = 2,2	
FC = equivalência de operações/100	
FC= 0,0304	
$N = 365 \times P \times V_m \times FE \times FC \times FR$	
N= 1,20E+04	
1.3 Determinação da espessura do pavimento (cm)	
$H_t = 77,67 \times N^{0,0482} \times (CBR)^{-0,598}$	
CBR subleito%=	5 H _m = 47
CBR Sub-Base%=	20 H _n = 20
CBR Base%=	80 H ₂₀ = 9
1.4 Determinação das camadas do pavimento (utilizar abaco)	
· R = Espessura do revestimento (cm);	5
· B = Espessura da base em brita graduada (cm);	15
· h ₂₀ = Espessura da sub-base (cm);	25
· h _n = Espessura do reforço (cm);	0
· K _R = Coeficiente de equivalência estrutural do revestimento;	2
· K _B = Coeficiente de equivalência estrutural da base;	1
· K _{SB} = Coeficiente de equivalência estrutural da sub-base;	1
· K _{ref} = Coeficiente de equivalência estrutural da sub-base;	1
· H ₂₀ = Espessura de material granular padrão necessária à proteção da sub-base;	9
· H _n = Espessura de material granular padrão necessária à proteção do reforço;	20
· H _m = Espessura de material granular padrão necessária à proteção do subleito;	47
$\frac{R \times K_R + B \times K_B \geq H_{20}}{B \geq -1}$	
$\frac{R \times K_R + B \times K_B + h_{20} \times K_{SB} \geq H_n}{h_{20} \geq -5}$	
$\frac{R \times K_R + B \times K_B + h_{20} \times K_{SB} + h_n \times K_{ref} \geq H_m}{h_n \geq -3}$	



Não havendo a necessidade de reforço do subleito, o qual, deve possuir $CBR \geq 5\%$. Dessa maneira se obtém as seguintes espessuras das camadas:

- Sub-base em Macadame Seco: $e = 25 \text{ cm}$;
- Base de brita graduada: $e = 15 \text{ cm}$;
- C.B.U.Q: $e = 5 \text{ cm}$.

3.5.2 Metodologia de DMT a ser utilizado

No que se referem às distâncias médias de transporte dos materiais aplicados na obra a seguir são orientações, ficando a cargo da Contratada a obtenção, liberação e operação das jazidas, pedreiras, usinas que lhe for mais conveniente para fornecimento de material necessário a implantação da obra, visto que estão contemplados nos itens da planilha de orçamento deste projeto o fornecimento e aplicação do material.

Tabela 8 – DMT médio de Transporte

DISTÂNCIA MÉDIA DE TRANSPORTE - DMT (Rua Fredolino C. Varela)			
BOTA FORA		DMT ADOTADO(Km)	5
Bota Fora 01	Entorno da Região, a ser indicado pela PML	DMT MEDIO (Km):	5
Jazida/Pedreira		DMT ADOTADO (Km)	9
Britagem Gaspar LTDA – Filial	Rua Padre Diogo Feijo – Bom Jesus, Lages-SC	DMT MEDIO (Km):	4,1
Britaplan – Britagem Planalto LTDA	BR 116 – KM 253 S/N, Acesso Sul, Lages - SC	DMT MEDIO (Km):	7,1
Consbrita LTDA	BR 116 km 262 KM, Capão Alto - SC, 88548-000	DMT MEDIO (Km):	16
Usina		DMT ADOTADO (Km)	10
Consbrita LTDA	BR 116 km 262 KM, Capão Alto - SC, 88548-000	DMT MEDIO (Km):	16
Britagem Gaspart LTDA – Filial	Rua Padre Diogo Feijo – Bom Jesus, Lages-SC	DMT MEDIO (Km):	4,1

Fonte: O autor

Como também a obtenção de licenças e autorizações dos bota-foras para depósito dos materiais proveniente dos cortes, remoções e rebaixos realizados ao longo da Via Projetada.

Devendo a Contratada incluir nos custos indiretos os valores excedentes de transporte e demais serviços de obtenção de material que não estão contemplados na planilha.



3.6 Urbanísticos e complementares

A metodologia de cálculo para a execução de meio-fio é baseada no quantitativo do projeto, que é elaborado com base nas dimensões da via pública e nas especificações técnicas de cada item a ser executado.

Para o meio-fio, o cálculo leva em consideração o comprimento total da via pública, a largura do meio-fio e a altura. Com esses dados, foi possível calcular a quantidade de material necessário para a execução do meio-fio, bem como a quantidade de mão de obra e equipamentos necessários para a execução.

É importante ressaltar que a metodologia de cálculo seguiu as normas técnicas e legislações vigentes, a fim de garantir a qualidade e segurança das obras executadas.

4 PROJETO DE SINALIZAÇÃO

4.1 Considerações

A Sinalização corresponde ao conjunto de sinais de trânsito e elementos de segurança colocados na via pública com o objetivo de garantir sua utilização adequada, possibilitando melhor fluidez no trânsito e maior segurança dos veículos, ciclistas e pedestres que nela circulam, conforme o Código de Trânsito Brasileiro e diretrizes do MUNICÍPIO.

4.2 Sinalização Horizontal

Serão pintadas listras, ao longo do eixo do pavimento, conforme detalhes de projeto, em suas bordas, para servirem de demarcação do revestimento e proporcionarem mais segurança ao tráfego.

A pintura será executada com equipamentos mecanizados, seguindo a norma do DNIT 100/2009 – ES de sinalização horizontal.

As tintas para marcação do pavimento deverão ser refletivas contendo minúsculas esferas de vidro, pré-misturadas ou não.

A aplicação deverá ser feita sobre a superfície limpa e seca, por meio de equipamento mecânico, e com garantia de 12 meses. As faixas contínuas serão pintadas na cor amarela ou interrompidas na cor branca.

Todas as faixas, setas, linhas, letras, etc. deverão ser executadas de acordo com os desenhos de sinalização conforme projeto na falta de algum caberá a Executora confeccioná-lo através da “*as built*” e de acordo com as normas e regulamentações vigentes. Quando necessária, a pré-marcação em campo será procedida por topógrafo.



Nenhum trabalho de demarcação será executado sobre superfícies que não estejam perfeitamente limpas, secas, livres de óleo ou quaisquer outros elementos que prejudiquem a aderência da tinta.

A refletividade será obtida pela utilização de microesferas, com a granulometria e proporções adequadas.

4.3 Sinalização Vertical

A sinalização vertical será efetivada através da disposição de placas verticais, com posicionamento e dimensões definidas, transmitindo mensagens símbolos e/ou legendas normalizadas. Seu objetivo é a regulamentação das limitações, proibições e restrições que governam o uso das vias urbanas.

As placas serão projetadas e posicionadas em locais tais que permitam sua imediata visualização e compreensão, observando-se cuidadosamente os requisitos de cores, dimensões e posição.

Serão executadas placas de sinalização vertical de acordo com a norma DNIT 101/2009 – ES sinalização vertical. Chapa galvanizada nº 16 duas demãos de galvonoprimer e duas demãos de esmalte sintético para acabamento.

Todas as estruturas de sustentação dos sinais devem ser construídas de modo a mantê-los fixos e a resistir à ação das intempéries.

As placas serão fixadas em postes de ferro galvanizado 1.1/2” com placas dos sinais metálicas devidamente tratadas e pintadas, conforme o Manual de Sinalização do DNIT/SC e as Especificações Complementares, com legendas e contornos em fitas fluorescentes, do tipo SCOTCHLITE.

Todos os serviços deverão ser executados como escavação manual, fundação em concreto, reaterro, demolições, chumbamento, perfuração em estrutura de concreto armado e ou aço etc.

Ao fim da instalação deverá ser anexado o selo o INMETRO nas placas, mostrando assim, que elas estão conforme legislação vigente.

5 ESPECIFICAÇÕES TÉCNICAS DE SERVIÇOS

5.1 Serviços de acompanhamento de obra

5.1.1 Administração local - locação da obra

Para garantir a correta execução da obra de pavimentação, a locação dos serviços deverá ser realizada por uma equipe de topografia qualificada, que utilizará



equipamentos precisos e atualizados para essa finalidade. Os pontos de referência serão definidos pela contratante e a equipe deverá seguir rigorosamente as especificações do projeto, respeitando as dimensões e o posicionamento previsto para a pavimentação. Os pontos de referência serão marcados com estacas de madeira, que deverão ser fincadas no solo de forma vertical e fixadas de maneira firme. Essas estacas serão niveladas e referenciadas por meio de gabaritos metálicos que indicarão as cotas de terraplenagem. Em caso de qualquer divergência, a equipe de topografia deverá entrar em contato imediatamente com a contratante para sanar qualquer dúvida ou problema identificado. A locação deverá ser feita de forma precisa e cuidadosa, para garantir que a obra seja executada de forma correta e satisfatória.

5.1.2 Administração local – container, banheiro químico e consumo de energia e água

A administração da obra contempla também a parte física, incluindo a instalação de containers que servirão como escritório e alojamento para a equipe da CONTRATADA, além de banheiros químicos para uso dos trabalhadores. Essas estruturas deverão ser devidamente instaladas em áreas apropriadas, garantindo a segurança e o conforto dos trabalhadores.

A CONTRATADA será responsável pela locação, transporte, instalação, manutenção e desmontagem dessas estruturas, devendo observar as normas de segurança e higiene estabelecidas pelos órgãos competentes e pela CONTRATANTE.

Todos os custos relacionados à locação, transporte, instalação, manutenção e desmontagem dessas estruturas deverão estar inclusos no valor proposto pela CONTRATADA para a execução da obra. A CONTRATADA deverá garantir que essas estruturas estejam disponíveis durante toda a execução dos serviços, proporcionando as condições necessárias para o bom andamento dos trabalhos.

O consumo de energia e água compreende a utilização dos mesmos no momento de obra, uma estimativa de consumo geral.

5.1.3 Containers de obra

Deverão ser disponibilizados dois containers de obra, com dimensões mínimas de 6,00m x 2,40m, equipados com instalações elétricas e hidráulicas adequadas, além de mobiliário básico (mesas, cadeiras e armários) para a equipe de administração.



5.1.4 Banheiros químicos

Deverão ser disponibilizados um banheiro químico devidamente instalado e com manutenção periódica durante toda a execução da obra.

5.1.5 Administração local – equipe técnica de obra

Deverá ser composta por um engenheiro encarregado, um apontador, um topógrafo e um responsável pelos laboratórios e ensaios, além de um almoxarife responsável pelo controle de estoque dos materiais necessários para a execução da obra.

5.1.6 Administração local – “AS BUILT DA OBRA”

O levantamento *as built* consiste em registrar todas as alterações realizadas durante a execução da obra, atualizando o projeto original. Esse registro deve ser feito por profissionais capacitados e os documentos gerados devem ser entregues à CONTRATANTE ao final da obra. O objetivo é garantir que a obra tenha sido executada de acordo com o projeto original e possibilitar eventuais manutenções e reformas.

5.1.7 Administração local – Controle de serviços

As ações inerentes à gestão da qualidade englobarão desde a definição dos procedimentos e métodos executivos, determinantes da satisfatória evolução de atividades no âmbito das obras de pavimentação em abordagem, até a efetivação do controle técnico operacional do empreendimento.

A garantia da qualidade executiva dos serviços vincular-se-á, diretamente, à implementação de todo o controle tecnológico preconizado através das especificações e normas técnicas pertinentes à matéria, inclusive aqueles particulares definidos para as obras em pauta.

Durante a fase de obras propriamente dita, a consolidação do controle tecnológico dos serviços executados dar-se-á através da realização dos seguintes ensaios:

- Camadas Subjacentes do Pavimento;
- Compactação (Dmax, ISC, expansão, hot);
- Granulometria;
- Espessura de pavimento.

O controle suplementar de qualidade do pavimento, exercido através do emprego da viga Benkelman, abrangerá, pelas próprias características das



intervenções propostas, o levantamento deflectométrico individualizado das camadas integrantes do pavimento restaurado.

A deflexão máxima admissível para o pavimento acabado atenderá à seguinte expressão: $\log D = 3,148 - 0,188 \log N$, onde:

- N= número de repetições do eixo padrão de 8,2 t
- D = valor deflectométrico de referência (deflexão máxima admissível)

A partir do valor definido para o topo do pavimento, poderão ser estabelecidas as deflexões máximas para cada uma das camadas que o integram. Por oportuno, cumpre-se observar que, sendo a deflectometria reflexo do comportamento resiliente de uma estrutura monolítica de pavimento, enquanto as deflexões reversíveis medidas sobre o subleito definem apenas o desempenho dele próprio, aquelas medidas sobre a sub-base determinam o desempenho da mesma associada ao do subleito, e assim sucessivamente; ou seja, as deflexões reversíveis verificadas sobre o pavimento acabado, fomentadoras gerenciais de futuros programas de intervenções preventivas, traduzem a “performance” global da estrutura materializada, não permitindo a dissociação de resultados específicos das diversas camadas que a integram.

Portanto, com a proposição de se deflagrar uma campanha deflectométrica durante a fase executiva de obras rodoviárias, contemplando todas as camadas integrantes do pavimento, objetiva-se não a caracterização individualizada das mesmas, mas sim a detecção, localização e correção imediata de eventuais problemas ocorrentes em qualquer uma delas, evitando-se intervenções extemporâneas, maculadoras de camadas estruturalmente sãs (remendos profundos com remoção de revestimento, base e sub-base para tratamento do subleito, por exemplo).

Os índices utilizados para a composição de cestas de laboratório de solos e pavimentação seguem o “MANUAL DE CUSTOS DE INFRAESTRUTURA DE TRANSPORTES -VOLUME 08 - ADMINISTRAÇÃO LOCAL”, o qual utiliza a equação 11 para dimensionamento de acompanhamento de obra.

5.1.8 Placa de obra

Deverá ser fornecida e instalada uma placa de obra contendo as informações exigidas pela legislação vigente e pelas normas da CONTRATANTE. A placa deverá ser confeccionada em material resistente e durável, com dimensões e letras em tamanho adequado para fácil visualização. A instalação deverá ser realizada em local visível e de fácil acesso, sendo de responsabilidade da CONTRATADA o fornecimento, instalação e retirada da placa ao final da obra. A placa deverá ser



conforme modelo fornecido pela OGU, ou, MUNICÍPIO, bem como a placa dos responsáveis técnicos pela execução da obra, exigida pelo CREA.

5.1.9 Mobilização/Desmobilização

Será responsabilidade da CONTRATADA realizar todas as atividades necessárias para a mobilização e desmobilização da obra, incluindo a contratação de mão de obra especializada, o transporte de equipamentos e materiais, bem como o cumprimento das exigências legais para realização dessas atividades.

Compreende a Mobilização compreende o efetivo deslocamento e instalação no local onde deverão ser realizados os serviços, de todo o pessoal técnico e de apoio, materiais e equipamentos necessários à execução dos mesmos.

A Desmobilização compreende a desmontagem do Canteiro de Obras e consequente retirada do local de todo o efetivo, além dos equipamentos e materiais de propriedade exclusiva da Contratada, entregando a área das instalações devidamente limpa.

5.2 TERRAPLANAGEM

O serviço de regularização do subleito será executado de acordo com as normas técnicas e legislações vigentes. Deverá ser utilizada uma escavadeira hidráulica e equipada com lâmina frontal e traseira para a execução do serviço.

Deverá ser feita a marcação da área a ser regularizada, garantindo a precisão das dimensões e a localização exata da área a ser trabalhada. Deverá ser realizada a remoção do material existente no subleito, utilizando-se a lâmina frontal e traseira da escavadeira hidráulica, até uma profundidade máxima de 55 cm, garantindo a estabilidade e nivelamento da base para pavimentação. O material removido será descartado em local apropriado e autorizado pelos órgãos competentes, de acordo com as normas técnicas e legislações vigentes.

Deverá ser feita a devida sinalização e proteção do local de trabalho, garantindo a segurança dos trabalhadores e transeuntes.

Os serviços relativos a terraplanagem que deverão ser realizados na obra são:

- Efetuar movimentação de solo com corte/rebaixo e aterro para implantação do greide de terraplanagem e ou camada estrutural do pavimento;
- Efetuar corte ou aterro para concordância do greide projetado da Via urbana com as ruas transversais e acessos às edificações existentes;



- Efetuar remoção de solos inservíveis, quando necessário, junto aos bordos/faixa de tráfego da via existente com largura variável e com espessura mínima de 30 cm (em função de alargamentos do gabarito existente e/ou devido às características naturais da plataforma existente que direciona o caimento das águas superficiais para os bordos da via que forma uma sarjeta natural de captação e escoamento das águas para pontos de deságue existentes localizados nos pontos baixos das referida via e demais locais em que o solo apresentar baixa capacidade de suporte ($ISC < 3\%$.) e expansão acima de 1%;
- O material excedente dos cortes e o proveniente das remoções deverão ser transportados e depositado em bota fora devidamente licenciado e autorizado, quando possível utilizar no reaterro dos passeios e para o projeto foram considerados o reaproveitamento de 80% do material proveniente, o material deverá ser aprovado pelo fiscal antes da reutilização do material;
- Utilizar solo proveniente de jazida classificado como material de 2ª categoria para camada final, conformação de greide e ou recomposição de rebaixo, o qual deverá ser devidamente espalhado e compactado, camada de 10 cm prevista em projeto. Quando houver presença de solo turfoso e ou lençol freático onde não é viável aplicar o referido solo deve-se efetuar o aterro e ou recomposição de rebaixo com pedra pulmão/rachão/macadame hidráulico;

5.3 DRENAGEM E OBRAS DE ARTE CORRENTE

5.3.1 Escavação mecanizada de valas

Para o item de escavação mecanizada de vala em solo de primeira categoria, deverão ser utilizados equipamentos modernos e adequados para a execução da obra. A retroescavadeira será posicionada no início da vala, de forma a permitir o corte do solo e a retirada do material escavado. O solo será cortado em camadas, de acordo com a profundidade da vala, e retirado com o auxílio da retroescavadeira. A escavação mecanizada seguirá as especificações da tabela SINAPI, considerando a média montante e jusante/uma composição por trecho.

Já para a escavação manual de vala, será realizada uma abertura manual da vala, com a retirada do solo com auxílio de ferramentas manuais, como pás, enxadas e picaretas. Nesse caso, será necessário ter maior cuidado na execução do serviço, a fim de evitar acidentes ou danos ao meio ambiente. Essa escavação será utilizada no fundo da vala, para conformação do fundo, na espessura de até 5 cm.



A parcela de material de 3ª categoria, que foi considerada como 5% do total de material a ser retirado da vala, refere-se a materiais como pedras, galhos e outros elementos que não possam ser considerados como solo de primeira categoria. Esse material será retirado juntamente com o solo da vala, e sua destinação será feita de acordo com as normas e legislações vigentes.

Para largura da vala de instalação das galerias foram consideradas valas com abertura até o nível da água e talude de 1:2 para instalação.

Tabela 9 – Quando de dimensões de vala

QUADRO DE DIMENSÕES					
DN (cm)	Lastro (cm)	Largura da vala			
		h= 0 á 2 m	h= 2 á 4 m	h= 4 á 6 m	h= 6 á 8 m
30	10	90	120	150	180
40	10	120	150	180	210
60	10	150	180	210	240
80	10	170	200	230	260
100	10	190	210	250	280
120	15	220	260	300	340
150	15	250	290	330	370

5.3.2 Escoramento de vala

Para a execução do serviço de escoramento de vala com chapa metálica, primeiramente é necessário avaliar a profundidade e largura da vala, assim como as condições do terreno ao redor. É importante lembrar que a vala deve ser escorada antes da escavação para garantir a segurança dos trabalhadores.

Após a avaliação, são instaladas as chapas metálicas ao longo das paredes da vala, de forma a formar um "corredor" seguro para a execução da escavação. Essas chapas são fixadas em suportes metálicos e travadas para garantir sua estabilidade.

Em seguida, deveram ser instaladas as pranchas e escoras que suportarão a carga do solo. As pranchas são colocadas horizontalmente em intervalos regulares e as escoras são fixadas verticalmente para suportá-las. É importante lembrar que essas escoras devem ser ajustadas para garantir a estabilidade do escoramento e evitar a possibilidade de deslizamento das chapas metálicas.

Por fim, deve ser instalado o perfil metálico tipo guarda-corpo para garantir a segurança dos trabalhadores que irão executar a escavação.



5.3.3 Berço / Enrocamento / Envelopamento para tubulação

Para o lastro de brita abaixo da tubulação, deve ser feita uma escavação no solo com profundidade de acordo com o projeto. Em seguida, deve ser aplicada uma camada de pedra britada n.1 e n.2 com espessura de 10 cm sobre o solo compactado, de forma a garantir um apoio adequado para a tubulação. O lastro da galeria deverá seguir o detalhamento do projeto.

O enrocamento necessário na via projetada, será feito pela Prefeitura de Lages, antes da execução da pavimentação da via projetada.

5.3.4 Fornecimento, transporte e assentamento de tubos de concreto

O fornecimento dos tubos de concreto deverá ser adquirido de acordo com as especificações técnicas estabelecidas no projeto. O contratado deverá realizar uma inspeção visual nos tubos antes do fornecimento para verificar se eles atendem às especificações estabelecidas. Os tubos deverão ser armazenados em local adequado, de forma a evitar danos e contaminações.

O transporte dos tubos de concreto deverá ser realizado por caminhões equipados com carroceria apropriada para o transporte de cargas pesadas. Antes do transporte, o contratado deverá verificar se os caminhões estão em bom estado de conservação e se possuem todos os equipamentos de segurança necessários, como cintas de amarração, dispositivos de sinalização e outros. Os tubos deverão ser amarrados firmemente na carroceria do caminhão para evitar movimentação durante o transporte.

Assentamento: O terreno deverá ser preparado de forma a garantir a estabilidade dos tubos de concreto. O contratado deverá realizar uma avaliação das condições do terreno antes do assentamento dos tubos. O leito de brita deverá ser compactado e nivelado para garantir uma base sólida para os tubos. Caso os tubos façam parte de uma rede para saída de bueiro o lastro deverá ser de concreto. O alinhamento dos tubos deverá ser realizado de acordo com as cotas e níveis estabelecidos no projeto. Para o assentamento dos tubos, o contratado deverá seguir as seguintes etapas:

- O contratado deverá marcar no terreno o eixo dos tubos, seguindo o alinhamento definido no projeto.
- O contratado deverá escavar a vala com a largura e profundidade definidas no projeto, levando em consideração as dimensões dos tubos.



- Colocação dos tubos: Os tubos deverão ser colocados na vala e alinhados de acordo com as cotas e níveis estabelecidos no projeto. As extremidades dos tubos deverão ser protegidas para evitar danos durante a instalação das juntas.
- As juntas entre os tubos deverão ser instaladas de acordo com as especificações do projeto. As juntas podem ser elásticas ou rígidas, dependendo do tipo de tubo utilizado. O contratado deverá seguir as instruções do fabricante para a instalação das juntas.
- Após a instalação dos tubos e das juntas, o contratado deverá realizar o reaterro da vala, garantindo que o tubo esteja completamente envolvido pela terra. O reaterro deverá ser realizado em camadas, com compactação adequada em cada camada, de forma a evitar o afundamento do tubo após a conclusão do serviço.

5.3.5 Boca de bueiro celular e tubular de concreto

A execução das bocas de bueiro deverá seguir as seguintes especificações.

- Preparação do Local: A área onde será construída a boca de bueiro será preparada de acordo com o projeto, incluindo a escavação e a compactação do solo conforme as diretrizes da NORMA DNIT 025/2004 - ES.
- Posicionamento das Aduelas: As aduelas serão posicionadas conforme o detalhamento do projeto, respeitando as dimensões e a inclinação estabelecida na NORMA DNIT 025/2004 - ES.
- Fixação das Aduelas: As aduelas serão fixadas utilizando os métodos recomendados na NORMA DNIT 025/2004 - ES, garantindo a estabilidade e a integridade da estrutura.
- Construção das Paredes: As paredes da boca do bueiro serão construídas de acordo com as especificações da NORMA DNIT 025/2004 - ES, utilizando o concreto adequado e seguindo os procedimentos de compactação e acabamento.
- Drenagem: Será providenciado um sistema de drenagem adequado, conforme as orientações da NORMA DNIT 025/2004 - ES, para evitar o acúmulo de água na área da boca de bueiro.
- Controle de Qualidade: Serão realizados ensaios de controle de qualidade do concreto e das aduelas, de acordo com as normas recomendadas pela NORMA DNIT 025/2004 - ES, para assegurar a conformidade com as especificações técnicas.



5.3.6 Reaterro de vala

Com relação ao reaterro da vala, é importante que o contratado realize o serviço de forma cuidadosa e seguindo as especificações do projeto. As etapas para o reaterro são descritas a seguir:

- Após a instalação dos tubos e das juntas, o contratado deverá realizar o reaterro da vala. O reaterro deverá ser realizado em camadas, com altura máxima de 20 cm em cada camada.
- A primeira camada de reaterro deverá ser realizada com material granular, como areia ou brita, até a metade da altura dos tubos. A camada deverá ser compactada com um equipamento apropriado, de forma a garantir a estabilidade dos tubos.
- Após a compactação da primeira camada, o contratado deverá realizar a segunda camada de reaterro, com terra isenta de pedras e outros materiais abrasivos. A camada deverá ser compactada com um equipamento apropriado, de forma a garantir a estabilidade dos tubos.
- O reaterro deverá continuar em camadas de terra, até que a vala esteja completamente preenchida.
- É importante lembrar que as camadas de reaterro devem ser compactadas adequadamente para evitar o afundamento dos tubos no futuro. O contratado deverá realizar a compactação com equipamentos apropriados, de forma a garantir a estabilidade dos tubos.
- Após o reaterro, o contratado deverá nivelar a superfície do solo e deixar a área limpa e sem entulhos.
- Por fim, é importante que o contratado realize a proteção dos tubos com camadas de terra e cascalho para evitar danos mecânicos.

5.3.7 Material aplicado no reaterro das valas

A argila utilizada no reaterro da vala deve atender às seguintes especificações:

- Deve ser argila de boa qualidade, sem impurezas como pedras, materiais orgânicos ou detritos;
- Deve apresentar boa plasticidade, permitindo a sua moldagem e compactação;
- Deve apresentar uma granulometria adequada para a sua utilização no reaterro da vala.



Para a execução foi considerado o reaproveitamento de 50% de volume de escavação para aterro na vala de drenagem. Para a execução do reaproveitamento deverão ser observados os seguintes requisitos:

- A escavação da vala deverá ser realizada com equipamento adequado, removendo os materiais que não forem apropriados para o aterro e depositando-os em local apropriado.
- O volume de escavação da vala deverá ser calculado considerando o diâmetro dos tubos, a largura e a profundidade da vala e o comprimento da rede. O volume obtido deverá ser multiplicado por 0,5 para obter o volume de material que será reaproveitado no aterro.
- O material escavado deverá ser verificado se é adequado para o aterro, conforme as normas técnicas e as características do solo. O material deverá apresentar as condições necessárias para ser utilizado no aterro.
- O material reaproveitado deverá ser compactado em camadas ao redor dos tubos até atingir o nível desejado. O nível final do aterro deverá ser compatível com o projeto.
- Além disso, é importante que a argila seja compactada adequadamente, garantindo a estabilidade do solo e dos tubos de concreto instalados.

5.3.8 Dispositivos de drenagem pluvial - fornecimento de material e execução

5.3.8.1 Caixa de drenagem

A caixa deverá ser executada conforme descrição de projeto. A estrutura da caixa será construída com blocos de concreto, que serão preenchidos com concreto fck 15. A grelha será executada com concreto fck25. A estrutura da caixa será reforçada com armadura de 8mm, e a armadura transversal será de 5mm em duas fiadas, no início e fim da alvenaria. Para a tampa, será utilizada uma tela 15x15 de 8mm.

O processo de execução seguirá os seguintes passos:

- Preparação do Local, o local onde será executada a caixa será preparado, removendo-se qualquer obstáculo ou material que possa interferir na obra. A área será nivelada e compactada.
- Montagem da estrutura, deverá ser montada a estrutura da caixa, utilizando blocos de concreto. A cada camada de blocos, será realizada a amarração dos ferros.



- Preenchimento com concreto, os vazios dos blocos serão preenchidos com concreto fck 15, garantindo-se que toda a estrutura seja preenchida de forma uniforme.
- Execução da tampa, a tampa e o requadro para a grelha serão executados com concreto fck15, e protegidos com tela 15x15 de 8.
- Deverá ser executado emboço de 2,5 cm na parte interna da caixa
- O exterior da caixa deverá ser chapiscado.

Tabela 10 – Quantitativos materiais caixa boca de bobo de drenagem

TIPO	*A (m)	*B (m)	*H (m)	ALVENARIA DE VEDAÇÃO DE BLOCOS VAZADOS DE CONCRETO DE 14X19X29 CM	AÇO(kg)			AÇO(kg)	FORMAS (m²)	EMBOÇO (m² interno - 2,5cm de espessura)	CHAPISCO (externo m²)	CONCRETO (m³)	
					Ø5mm (longitudinal 2 fiadas)	Ø8 mm (vertical nos 4 cantos e tampa)	**Ø10 mm (vertical nos 4 cantos)					MAGRO (fundo)	fck≥15 MPA
BLC 40-60 I	1,20	1,20	1,60	7,68	2,71	9,95		12,66	1,82	6,78	7,68	0,16	0,70
BLC 40-60 II	1,20	1,20	2,60	12,48	2,71	11,53		14,24	1,82	11,02	12,48	0,16	1,14
BLC 40-60 III	1,20	1,20	4,00	19,20	2,71	13,75		16,46	1,82	16,96	19,20	0,16	1,75
BLC 80 I	1,25	1,50	2,00	11,00	3,14	10,04	3,70	16,88	2,32	9,88	11,00	0,20	1,00
BLC 80 II	1,25	1,50	4,60	25,30	3,14	10,04	6,17	19,35	2,32	22,72	25,30	0,20	2,30
BLC 100 I	1,80	1,55	2,20	14,74	3,88	14,86	9,63	28,36	3,33	13,51	14,74	0,28	1,34
BLC 100 II	1,80	1,55	5,00	33,50	3,88	14,86	4,69	23,43	3,33	30,70	33,50	0,28	3,05
BLC 120 I	2,10	1,85	3,00	23,70	4,62	20,63	11,11	36,35	4,52	22,02	23,70	0,38	2,16
BLC 120 II	2,10	1,85	5,00	39,50	4,62	20,63	5,18	30,43	4,52	36,70	39,50	0,38	3,59

*Dimensões externas

**A partir da caixa para DN 80 diâmetro das armaduras verticais são alteradas para 10mm

Fonte: O autor

Para as caixas a recuperar foi considerado a tampa, grelha e algumas fiadas de concreto para conformação da caixa ao novo nível da pavimentação. A execução deve seguir os mesmos passos da caixa nova.

As caixas de ligação deverão seguir as dimensões se projeto. A execução deve seguir os mesmos paços da caixa nova.

Tabela 12 – Quantitativos materiais caixa de ligação

DN	ALVENARIA DE BLOCOS DE VEDAÇÃO DE CONCRETO 14x19x39cm (m²)	ARGAMASSA 1:3 (m³)	CONCRETO (m³)			AÇO(kg)	FORMAS (m²)
			MAGRO	fck≥15 MPA	fck≥25 MPA		
30	1,97	0,03	0,15	0,24	0,23	10,20	2,16
40	1,97	0,03	0,15	0,24	0,23	10,20	2,16
60	2,95	0,05	0,20	0,35	0,29	14,18	2,52
80	4,10	0,07	0,24	0,49	0,35	18,63	2,88
ISOL	0,96	0,02	0,09	0,12	0,11	1,53	1,11

Fonte: O autor

5.3.8.2 Grelha de concreto

Para a execução de uma grelha de concreto de acordo com as especificações da SICRO para boca-de-lobo, areia e brita comerciais, é necessário seguir os seguintes passos:

- Instalação das formas: As formas são estruturas que definem o formato e tamanho da grelha. Elas podem ser feitas de madeira, aço ou outros materiais. Devem ser instaladas de forma que a grelha tenha a altura e largura especificadas.

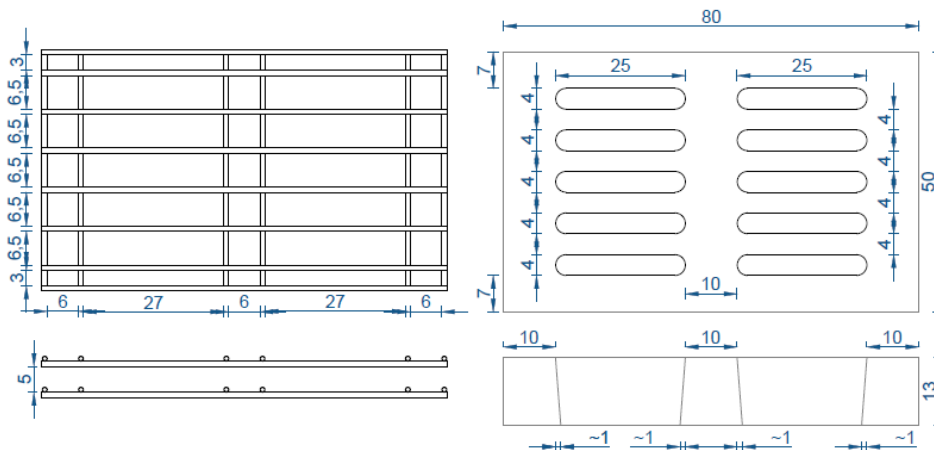


- Posicionamento das barras de aço: A armadura é necessária para aumentar a resistência da grelha e evitar sua ruptura sob cargas elevadas. As barras devem ser posicionadas de acordo com as especificações da SICRO, seguindo as distâncias e diâmetros recomendados.
- Concretagem: O concreto utilizado deve ser do tipo fck 25 MPa, de acordo com as especificações. A mistura deve ser feita com areia e brita comerciais, na proporção adequada para obter a resistência desejada. O concreto deve ser despejado nas formas, cobrindo completamente as barras de aço.
- Cura: Após a concretagem, é necessário manter a grelha úmida por um período de tempo para permitir a cura adequada do concreto. Isso pode ser feito por meio de irrigação ou aplicação de produtos específicos.

A melhor armadura para uma grelha de concreto depende das cargas que ela será submetida. Para uma sobrecarga do trem tipo tb 45, como especificado pela SICRO, é recomendado o uso de barras de aço de diâmetro 12,5 mm e espaçadas a cada 100 mm. As barras devem ser posicionadas em duas camadas, uma na base e outra no topo da grelha, para garantir a resistência necessária.

O modelo utilizado para cotações foi o seguinte:

Figura 3 – Grelha modelo



Fonte: O autor

5.3.8.3 Dreno profundo

Estes dispositivos deverão ser moldados “*in loco*” nos locais indicados, obedecendo às cotas e os e os alinhamentos de projeto e detalhes tipo, conforme locais previstos em projeto, de modo a conter a erosão do solo e manter a integridade da plataforma da via.



5.4 PAVIMENTAÇÃO

5.4.1 Regularização Subleito

A regularização é um serviço que visa conformar o leito transversal e longitudinal da via pública, compreendendo cortes e ou aterros, **cuja espessura da camada deverá ser de no máximo 20 cm.** De maneira geral, consiste num conjunto de operações, tais como aeração, compactação, conformação etc., de forma que a camada atenda as condições de greide e seção transversal exigidas.

Toda a vegetação e material orgânico porventura existente no leito da rodovia deverá ser removido. Após a execução de cortes e adição de material necessário para atingir o greide de projeto, deverá ser feita uma escarificação na profundidade de 0,20m, seguida de pulverização, umedecimento ou secagem, compactação e acabamento.

Os aterros, se existirem, além dos 0,20m máximos previstos, deverão ser executados de acordo com as Especificações de Terraplenagem do DNIT/SC. No caso de cortes em rocha, deverá ser prevista a remoção do material de enchimento existente, até a profundidade de 0,30m, e substituição por material de camada drenante apropriada. Os cortes serão executados rebaixando o terreno natural para chegarmos ao greide de projeto, ou quando se trata de material de alta expansão, baixa capacidade de suporte ou ainda, solo orgânico.

Os aterros são necessários para a complementação do corpo estradal, cuja implantação requer o depósito de material proveniente de cortes ou empréstimos de jazidas. O aterro compreende descarga, espalhamento e compactação para a construção do aterro ou substituir materiais de qualidade inferior, previamente retirado. A camada de regularização deverá estar perfeitamente compactada, sendo que o grau de compactação deverá ser de no mínimo 95% em relação à massa específica aparente seca máxima obtida na energia Proctor Intermediário.

São indicados os seguintes tipos de equipamentos para a execução de regularização: motoniveladora pesada, com escarificador; carro-tanque distribuidor e água; rolos compactadores tipos pé de carneiro, liso vibratório e pneumático; grade de disco; pulvi-misturador. Os equipamentos de compactação e mistura serão escolhidos de acordo com o tipo de material empregado.

5.4.2 Base ou sub-base de macadame

A mistura de agregados para a base deve apresentar-se uniforme quando distribuída no leito da estrada e a camada deverá ser espalhada de forma única.



O espalhamento da camada deverá ser realizado com a utilização de motoniveladora. Após o espalhamento, o agregado umedecido deverá ser compactado com equipamento apropriado. A fim de facilitar a compressão e assegurar um grau de compactação uniforme, a camada deverá apresentar um teor de umidade constante e dentro da faixa especificada no projeto. O grau de compactação mínimo a ser requerido para cada camada de base será de 100% da energia AASHTO Modificado.

A referida base de rachão deverá estar enquadrada na Faixa “C” do DNIT/SC, executar o controle geométrico permitindo as seguintes tolerâncias: ± 10 cm para a largura da plataforma; ± 2 cm em relação às cotas do greide projeto.

5.4.3 Base ou sub-base de brita graduada

A brita graduada é composta de material britado misturado em usina apropriada, constituída por composição granulométrica que atenda às condições a qual é submetida ao número “N” de tráfego, conforme faixas do DNIT. A camada de base de brita graduada não deverá ser submetida à ação direta do tráfego. Em caráter excepcional, a FISCALIZAÇÃO poderá autorizar a liberação ao tráfego, por curto espaço de tempo e desde que tal fato não prejudique a qualidade do serviço. A seguir apresentamos uma síntese da especificação DNIT 141/2010-ES (Base estabilizada granulometricamente) para execução da camada:

A execução da base compreende operações de mistura e pulverização, umedecimento ou secagem dos materiais realizados na pista ou na central de usinagem, bem como espalhamento, compactação e acabamento na pista devidamente preparada na largura de projeto e nas quantidades necessária para atingir a espessura de projeto.

Os materiais constituintes são solos, mistura de solos, escória, materiais britados e produtos provenientes de britagem. Os materiais destinados à confecção da base devem apresentar as seguintes características:

Quando submetidos aos ensaios: DNER-ME 054/97; DNER-ME 080/94; DNER-ME 082/94; DNER-ME 122/94. A composição granulométrica deverá satisfazer a uma das faixas do quadro a seguir de acordo com o n° “N” de tráfego do DNER. A fração que passa na peneira n° 40 deverá apresentar limite de liquidez inferior ou igual a 25% e índice de plasticidade inferior ou igual a 6%; quando esses limites forem ultrapassados, o equivalente de areia deverá ser maior que 30%. A porcentagem do material que passa na peneira n° 200 não deve ultrapassar 2/3 da porcentagem que passa na peneira n° 40.



Quando submetido aos ensaios: DNIT 164/2013-ME (Método B ou C) e DNIT 172/2016-ME O Índice de Suporte Califórnia, deverá ser superior a 60% e a expansão máxima será de 0,5%, com energia de compactação do Método B. Para rodovias em que o tráfego previsto para o período do projeto ultrapassar o valor de $N = 5 \times 10^6$, o Índice Suporte Califórnia do material da camada de base deverá ser superior a 80%; neste caso, a energia de compactação será a do Método C. O agregado retido na peneira nº 10 deverá ser constituído de partículas duras e resistentes, isentas de fragmentos moles, alongados ou achatados, estes isentos de matéria vegetal ou outra substância prejudicial. Quando submetidos ao ensaio de Los Angeles (DNERME 035/98), não deverão apresentar desgaste superior a 55% admitindo-se valores maiores no caso de em utilização anterior terem apresentado desempenho satisfatório. Equipamento de aplicação são indicados os seguintes tipos de equipamentos para a execução de base granular: motoniveladora pesada, com escarificador; carro tanque distribuidor de água; rolos compactadores tipo pé-de-carneiro, liso, liso-vibratório e pneumático; grade de discos; pulvimisturador e central de mistura. Medição: em metros cúbicos de material espalhado e compactado na pista, conforme seção transversal do projeto.

5.4.4 Imprimação

Tal serviço consiste na aplicação de material betuminoso sobre a superfície da sub-base e da pista fresada, para promover uma maior coesão da superfície da sub-base, uma maior aderência entre a base e o revestimento, e também para impermeabilizar a base. O material utilizado será o emulsão asfáltica para imprimação EAI, aplicado na taxa de 0,80 a 1,70 litros/m². O equipamento utilizado é o caminhão espargidor, salvo em locais de difícil acesso ou em pontos falhos que deverá ser utilizado o espargidor manual. A área imprimada deverá ser varrida para a eliminação do pó e de todo material solto e estar seca ou ligeiramente umedecida. É vedado proceder à imprimação da superfície molhada ou quando a temperatura do ar seja inferior a 10°C. O tráfego nas regiões imprimadas só deve ser permitido após decorridas, no mínimo, 24 horas de aplicação do material asfáltico. Na execução do serviço deverão ser obedecidas as especificações do DNIT/SC.

5.4.5 Pintura De Ligação

Deverá ser aplicado entre as camadas de CBUQ, Tal serviço consiste na aplicação de material betuminoso sobre a superfície da base, para promover aderência entre um revestimento betuminoso e a camada subjacente. O material utilizado será emulsão asfáltica tipo RR-2C, diluído em água na proporção 1:1, e aplicado na taxa de 0,31 a



0,40 litros/m² de tal forma que a película de asfalto residual fique em torno de 0,3mm. O equipamento utilizado é o caminhão espargidor, salvo em locais de difícil acesso ou em pontos falhos que deverá ser utilizado o espargidor manual. Na execução do serviço deverão ser obedecidas as especificações do DEINFRA/SC.

5.4.6 Pavimentação em C.B.U.Q.

Após executada a pintura de ligação, será executado os serviços de pavimentação asfáltica com CBUQ, o CBUQ faixa C é ideal para formar a camada de rolamento, é necessário que o composto seja resistente, flexível e estável, afinal, além de sofrer os impactos do tráfego diretamente, ainda precisa lidar com a elasticidade da estrutura, impermeabilizar a pista de rolamento e ter uma rugosidade adequada para garantir a segurança dos usuários da pavimentação, composto das seguintes etapas: usinagem, transporte, espalhamento e compactação.

A camada de CBUQ é composta por uma mistura executada a quente em usina apropriada, com características específicas, composta por agregado mineral graduado e ligante betuminoso, a qual é espalhada e comprimida a quente. A distribuição do revestimento asfáltico deverá ser feita com máquina acabadora capaz de espalhar e conformar, em seguida efetuar a compressão de material com rolo pneumático e rolo liso tandem ou rolo vibratório.

Os materiais podem ser obtidos comercialmente ou extraídos de pedreiras autorizadas e licenciadas, sendo eles, agregado graúdo, agregado miúdo e o ligante asfáltico, os quais devem satisfazer às Normas pertinentes, e às especificações aprovadas pelo DNIT.

Os materiais empregados devem ter as seguintes características:

- Cimento asfáltico: derivado do petróleo tipo CAP 50/70;
- Agregado graúdo: pode ser pedra britada, escória, seixo rolado preferencialmente britado com desgaste Los Angeles igual ou inferior a 50% (DNER-ME 035/98); índice de fôrma superior a 0,5 (DNER-ME 086/94); durabilidade, perda inferior a 12% (DNER-ME 089/94);
- Agregado miúdo: pode ser areia, pó-de-pedra ou mistura de ambos; suas partículas individuais devem ser resistentes, estando livres de torrões de argila e de substâncias nocivas; devem apresentar equivalente de areia igual ou superior a 55%.

A composição da mistura deverá ser desenvolvida pela construtora, a qual deverá satisfazer os requisitos e tolerâncias de granulometria (DNER-ME



083/98) e aos percentuais de ligante a faixa solicitada em projeto e conforme normativa DNIT 031/2006 – ES.

O teor de CAP adotado em projeto está indicado na “Memória de Cálculo”. Utilizar como critério de medição do CAP a média aritmética dos resultados dos ensaios de controle tecnológico da massa asfáltica, até o limite do orçamento. Como critério de aceitação o ligante deverá satisfazer a tolerância de 0,3% em relação ao projeto.

A aquisição dos ligantes a serem aplicados na obra para execução da pavimentação da via são:

- Aquisição de emulsão asfáltica EAI
- Aquisição de emulsão asfáltica RR-2C
- Aquisição de ligante asfáltico CAP 50/70

Deverá ser fornecido pela executora um Laudo Técnico de Controle Tecnológico e apensado a este os resultados dos ensaios realizados em cada etapa da obra conforme as exigências do DNIT, os quais serão indispensáveis para liberação de medição.

Deverá ser observado o completo resfriamento do revestimento para abertura ao tráfego.

5.5 URBANISTICO E OBRAS COMPLEMENTARES

Conforme a LEI N° 4.549, DE 10 DE DEZEMBRO DE 2021, que, dispõe sobre o padrão da edificação de calçadas e passeios, estabelece normas gerais e critérios básicos para a promoção de acessibilidade e dá outras providências, em seu Art. 2º, descreve que:

“As calçadas e/ou passeios, devem ser construídos livres de quaisquer barreiras que limitem ou impeçam o acesso, a liberdade de movimento e a circulação com segurança das pessoas, sendo de responsabilidade dos proprietários dos lotes lindeiros a sua construção e manutenção, salvo nos casos previstos nesta lei. ”

Assim sendo, o município disponibilizara a colocação dos meio-fio, como forma de conter o pavimento a ser instalado e fara uma base de argila com pedra brita acima compactada, nas espessuras descritas no orçamento, ficando a finalização do pavimento por conta do proprietário.

5.5.1 Considerações

O item contemplado os seguintes macro serviços:

- Urbanização: execução de base de passeios de modo a possibilitar a acessibilidade aos pedestres e a posterior execução pelo proprietário do lote;



- Obras complementares: execução de cercas e muros e realocação de poste de iluminação pública no novo alinhamento projetado em função do gabarito projetado, recuperação de taludes com enleivamento;

5.5.2 Serviços

Conforme descrito nos macros itens acima são contemplados os seguintes serviços:

- Aterro dos passeios com material de jazida, quando possível reaproveitado dos cortes e rebaixos da faixa de tráfego devidamente selecionado, devendo estes ser devidamente nivelados e compactados;
- Implantação de meios-fios junto aos bordos da faixa de tráfego, prevendo conforme a necessidade os rebaixos nos acessos;
- Execução de base dos revestimentos dos passeios em lastro de brita (devidamente compactado e nivelado), visando possibilitar acessibilidade aos pedestres.
- Recuperação dos taludes, caso necessário, com enleivamento em grama, inclusive preparo do solo;
- Realocação/implantação de cercas e postes de iluminação pública, caso necessário, que foram removidos de modo a viabilizar a implantação do gabarito projetado;
- Implantação de guarda corpo, caso necessário, junto às alas do bueiro põem em risco a segurança dos pedestres que ali transitam;
- Reconstrução dos muros e muretas, caso necessário, como também a execução de cercas, no novo alinhamento em função dos que foram removidos e ou demolidos devido a implantação do gabarito projetado da via;
- Ao longo das ruas deverão ser executados meio-fios em concreto moldados “in-loco” de acordo com as dimensões e localizações definidas no projeto. O concreto das peças pré-moldadas deverá ter uma resistência característica aos 28 dias $f_{ck} \geq 15,0\text{Mpa}$. Todos os meio-fios deverão ser pintados com tinta apropriada na cor branca, em quantas demãos forem necessárias para o perfeito acabamento deles.

5.6 ESPECIFICAÇÃO DOS MATERIAIS

O material de aterro para terraplanagem deverá atender aos requisitos da norma DNIT 108/2009 - ES, que estabelece os critérios de qualidade, equipamentos, execução, amostragem e ensaios e condicionantes ambientais para a realização de aterros como parte integrante da plataforma da rodovia. O material de aterro deverá ser proveniente de jazidas previamente selecionadas e aprovadas pelo órgão competente

O tubo de concreto para drenagem pluvial deverá atender aos requisitos das normas ABNT NBR 8890 e ABNT NBR 15645, que estabelecem os critérios de



qualidade, dimensões, acessórios, métodos de ensaios e execução de obras com tubos pré-fabricados de concreto. O tubo de concreto deverá ser de seção circular e ter diâmetro nominal e comprimento útil conforme definido no projeto.

Os materiais de sub-base em rachão e base em brita graduada devem atender às normas e especificações técnicas estabelecidas pelo Departamento de Estradas de Rodagem do Estado de São Paulo (DER/SP) expresso no documento “ET-DE-P00/008 - Sub-base ou base de brita graduada”. Os ensaios e testes necessários para verificar a conformidade dos materiais com as normas estabelecidas devem ser realizados conforme descrito nos documentos disponíveis no site do DER/SP.

A produção do CBUQ deve seguir as especificações da DNIT 095/2006 - EM - Cimentos asfálticos de petróleo – Especificação de material, que estabelece os requisitos para os agregados utilizados na produção do CBUQ. Além disso, o CBUQ deve estar em conformidade com as diretrizes da NORMA DNIT 031/2006 - ES - Pavimentos flexíveis - Concreto asfáltico -Especificação de serviço- ser empregada na execução de camada de pavimento flexível de estradas de rodagem pela utilização de mistura asfáltica a quente em usina apropriada, empregando, além, do ligante asfáltico, agregados e material de enchimento (filer), garantindo que o mesmo esteja dentro dos limites especificados para assegurar suas propriedades e desempenho adequados.

A utilização de materiais e normas adequadas é fundamental para garantir a qualidade e durabilidade do pavimento asfáltico, bem como a segurança e conforto dos usuários da via. O cumprimento das normas estabelecidas assegura a aceitação e conformidade do CBUQ, tornando-o uma solução eficiente e sustentável para a pavimentação urbana.

6 IMPACTOS AMBIENTAIS E SOCIAIS

A pavimentação com asfalto pode minimizar alguns dos impactos ambientais que podem ser causados por outras formas de pavimentação, tais como:

6.1 Impactos Ambientais

- **Degradação da Vegetação:** Durante a execução da obra, pode ser necessária a remoção de vegetação existente ao longo da rua para a instalação do pavimento asfáltico, resultando na perda de áreas verdes e impactando o habitat de espécies locais.
- **Alteração no Escoamento de Águas Pluviais:** O asfalto impermeável pode modificar o padrão natural de escoamento das águas pluviais, reduzindo a infiltração no solo e aumentando o risco de enchentes e erosão em áreas próximas.



- Aumento da Temperatura Urbana: O asfalto retém calor, contribuindo para o fenômeno das ilhas de calor urbanas, que podem afetar o conforto térmico da comunidade e contribuir para a poluição do ar local.
- Geração de Resíduos: A construção e manutenção do pavimento asfáltico podem gerar resíduos sólidos e efluentes que devem ser adequadamente gerenciados para evitar impactos negativos ao meio ambiente.

6.2 Impactos Sociais

- Mobilidade Urbana: A pavimentação asfáltica pode trazer melhorias na mobilidade urbana, proporcionando uma superfície adequada para o tráfego de veículos e pedestres, facilitando o acesso e deslocamento na área.
- Valorização Imobiliária: A infraestrutura de pavimentação asfáltica pode valorizar a região, afetando o mercado imobiliário e os custos de vida para os moradores locais.
- Qualidade de Vida: A pavimentação asfáltica pode contribuir para melhorias na qualidade de vida dos moradores, reduzindo a incidência de poeira e lama, proporcionando maior conforto e acessibilidade a serviços e comércios.
- Efeitos na Saúde e Segurança: A redução da poeira e lama, bem como a melhoria no tráfego de veículos, podem impactar positivamente a saúde respiratória dos moradores e contribuir para a segurança nas vias urbanas.

6.3 Considerações Finais

Para minimizar os impactos ambientais e sociais, a execução do projeto de pavimentação asfáltica será conduzida de forma responsável, seguindo boas práticas de engenharia e sustentabilidade.

Será dada ênfase à conservação da vegetação onde possível, ao adequado manejo das águas pluviais e ao correto gerenciamento de resíduos. Além disso, a conscientização da comunidade local sobre a importância dessas ações e a adoção de medidas mitigadoras contribuirão para a busca de um desenvolvimento urbano equilibrado e voltado para a melhoria da qualidade de vida dos moradores.