



DOCUMENTO DE FORMALIZAÇÃO DE DEMANDA Nº 0009/2024
(X) LICITAÇÃO () DISPENSA () INEXIGIBILIDADE () ADESÃO À ARP DE OUTRO ÓRGÃO

1. DESCRIÇÃO DO OBJETO:

Execução dos serviços de terraplanagem, drenagem e obras correntes, pavimentação em **ASFALTO**, urbanísticos e sinalização para a **REVITALIZAÇÃO DA RUA JAIR DE SOUZA PASSOS – Bairro PROMORAR**, no município de Lages-SC, Conforme Planilha Orçamentária, Planilha Quantitativa, Memorial Descritivo e Projetos em anexo.

2. CLASSIFICAÇÃO DO OBJETO

- Materiais/Equipamentos
 Serviço comum
 Serviço comum de engenharia
 Serviço especial de engenharia

(X) Obra

- 2.1 Serviço ou fornecimento CONTINUADO? (____)
2.2 Serviço COM dedicação exclusiva de mão de obra? (____)

3. JUSTIFICATIVA DA NECESSIDADE DA CONTRATAÇÃO

A pavimentação de vias públicas é uma intervenção fundamental para garantir melhores condições de mobilidade urbana e acessibilidade, contribuindo para a melhoria da qualidade de vida da população. Além de proporcionar melhores condições de tráfego e segurança viária, a pavimentação de ruas e avenidas pode reduzir os custos de manutenção, valorizar o patrimônio público, melhorar a qualidade de vida da população, fomentar a economia local e contribuir para o desenvolvimento sustentável da cidade. Por esses motivos, é fundamental que as gestões públicas invistam em obras de pavimentação para vias públicas, garantindo a mobilidade urbana e acessibilidade para toda a população. A pavimentação de vias públicas é um investimento que traz retorno em curto e longo prazo, contribuindo para a valorização do patrimônio público e para a melhoria da qualidade de vida da população.

4. PREVISÃO NO PLANO DE CONTRATAÇÕES ANUAL

- Sim, código nº XXXXXX
(X) Não, precisa incluir. Justificativa: Não foi elaborado PCA para o ano de 2024.

5. VALOR TOTAL ESTIMADO

Valor Estimado Máximo: **R\$ 413.557,37 (100,00%)**

6. RECURSOS ORÇAMENTÁRIOS

| | | |
|--|---------------------------------|-------------|
| Fonte de recursos: Município | Valor: R\$ | Percentual: |
| Conta para empenho: OBRAS DE PAVIMENTAÇÃO E INFRAESTRUTURA URBANA 09.001-1.274 | | |
| Código de despesa: 67 | Elemento de despesa: 44.90-5191 | |

| | | |
|--|---------------------------------|-------------|
| Fonte de recursos: Estado | Valor: R\$ | Percentual: |
| Conta para empenho: OBRAS DE PAVIMENTAÇÃO E INFRAESTRUTURA URBANA 09.001-1.274 | | |
| Código de despesa: 67 | Elemento de despesa: 44.90-5191 | |

| | | |
|---------------------------------|------------------------------|---------------------------|
| Fonte de recursos: União | Valor: R\$ 413.557,37 | Percentual: (100%) |
|---------------------------------|------------------------------|---------------------------|



| | |
|--|---------------------------------|
| Conta para empenho: OBRAS DE PAVIMENTAÇÃO E INFRAESTRUTURA URBANA 09.001-1.274 | |
| Código de despesa: 67 | Elemento de despesa: 44.90-5191 |

7. PREVISÃO DE DATA EM QUE DEVE SER ASSINADO O INSTRUMENTO CONTRATUAL

Em até 06 meses

8. VINCULAÇÃO OU DEPENDÊNCIA COM OUTRA DEMANDA:

(X) Não

() Sim, DFD nº xxx/20xx, Objeto: XXXXXXXXXXXX. Justificativa: xxxxxXXXXXXXXxxxXXXXXXXXXXXX

9. INDICAÇÃO DO GESTOR E FISCAL DO CONTRATO

GESTOR

Nome: Lucele Cristina Duarte
Cargo: Assessor de Governo
E-mail: convenios2@lages.sc.gov.br

FISCAL

Nome: Eng. Edson Teixeira da Silva
Cargo: Eng. Civil
E-mail: edson.infra@lages.sc.gov.br

GESTOR SUBSTITUTO

Nome: Isabel Cristina Stanck De Oliveira
Cargo: Gerente Administrativo e Financeiro
E-mail: obras@lages.sc.gov.br

10. ÁREA REQUISITANTE

Setor de Obras da Secretaria de Obras

RESPONSÁVEL PELA DEMANDA:

Nome: João Alberto Duarte

Cargo: Secretário Municipal de Obras

E-mail: obras@lages.sc.gov.br

Lages (SC), 20 de fevereiro de 2024

Responsável pela elaboração do DFD

Vinicius Batista Bernardi
Matrícula 2100701

Secretário Municipal de Obras

João Alberto Duarte

Diretor(a)-Geral de Orçamento

Valdeci Macedo de Liz
Matricula 4252-2

Secretário(a) Municipal de Administração e Fazenda

Alexandre dos Santos Martins



VINCULADO AO DFD Nº 0009/2024

1. CONDIÇÕES GERAIS DA CONTRATAÇÃO

1. Execução dos serviços de terraplanagem, drenagem e obras correntes, pavimentação em **ASFALTO**, urbanísticos e sinalização para a **REVITALIZAÇÃO DA RUA JAIR DE SOUZA PASSOS – Bairro PROMORAR**, no município de Lages-SC, Conforme Planilha Orçamentária, Planilha Quantitativa, Memorial Descritivo e Projetos em anexo.

| ITEM | ESPECIFICAÇÃO | UNIDADE E DE MEDIDA | QUANTIDADE | VALOR UNITÁRIO | VALOR TOTAL |
|------|---|---------------------|------------|--------------------------------|-----------------------------|
| 1 | Execução dos serviços de terraplanagem, drenagem e obras correntes, pavimentação em ASFALTO , urbanísticos e sinalização para a REVITALIZAÇÃO DA RUA JAIR DE SOUZA PASSOS – Bairro PROMORAR , no município de Lages-SC, Conforme Planilha Orçamentária, Planilha Quantitativa, Memorial Descritivo e Projetos em anexo. | Obra | 1 | R\$ 413.557,37 (100,00%) | R\$ 413.557,37 (100,00%) |

1.1. Os (s) serviço (s) objeto desta contratação são caracterizados como **OBRA**, conforme Termo de Justificativas Técnicas Relevantes anexas ao processo.

1.2. O prazo de vigência da contratação **é de 07 meses** contados do(a) a contar da data da sua assinatura do contrato, podendo ser prorrogado caso necessário, na forma do artigo 105 da Lei nº 14.133/2021.

1.3. O contrato oferece maior detalhamento das regras que serão aplicadas em relação à vigência da contratação.

1. FUNDAMENTAÇÃO E DESCRIÇÃO DA NECESSIDADE DA CONTRATAÇÃO

2.1. A fundamentação da contratação e de seus quantitativos encontra-se pormenorizada em tópico específico dos memoriais, projetos e orçamentos, apêndice deste Termo de Referência.

2. DESCRIÇÃO DA SOLUÇÃO COMO UM TODO CONSIDERADO O CICLO DE VIDA DO OBJETO

3.1. A fundamentação da contratação e de seus quantitativos encontra-se pormenorizada em tópico específico dos memoriais, projetos e orçamentos, apêndice deste Termo de Referência.

3. REQUISITOS DA CONTRATAÇÃO



4.1 Indicação de marcas ou modelos (art. 41, I, da Lei nº 14.133/2021)

Não houve a indicação de marca específica para a OBRA em questão.

4.2 Da amostra e prova de conceito (art. 41, II, da Lei nº 14.133/2021)

Não é necessário amostra e prova de conceito para a OBRA em questão.

4.3 Da vedação de utilização de marca/produto na execução do serviço (art. 41, III, da Lei nº 14.133/2021)

Não é necessário vedar marca/produto para a OBRA em questão.

4.4 Da exigência de carta de solidariedade (art. 41, IV, da Lei nº 14.133/2021)

Não necessita para obra.

4.5 Subcontratação

Respondido no item 16 Termo de Justificativas Técnicas Relevantes – TJTR

4.6 Garantia da execução

Respondido no item 20 Termo de Justificativas Técnicas Relevantes – TJTR

4.7 Vistoria

Respondido no item 15 Termo de Justificativas Técnicas Relevantes – TJTR

5 MODELO DE EXECUÇÃO DO OBJETO

- A execução do objeto seguirá a seguinte dinâmica:

De Início: O início da execução dos serviços será após o recebimento da ordem de serviço;

Execução: Em até 4 meses conforme cronograma físico-financeiro;

Do Contrato: 7 meses, a contar da data da sua assinatura do contrato, podendo ser prorrogado caso necessário;

Previsão para assinatura do contrato: Deverá ser assinado até 6 meses após a homologação da licitação.

- Para a perfeita execução dos serviços, a Contratada deverá disponibilizar os materiais, equipamentos, ferramentas e utensílios necessários, nas quantidades estimadas e qualidades a seguir estabelecidas, promovendo sua substituição conforme especificado no projeto e documentos técnicos em anexo para execução dos serviços.

Para a situação de análise de documentos deve se ter como base os preços da planilha orçamentaria que servem como teto para a obra em questão, logo, os preços apresentados pela empresa não devem ser superiores aos apresentados pela prefeitura.

- O prazo de garantia contratual dos serviços é aquele estabelecido na Lei nº 8.078, de 11 de setembro de 1990 (Código de Defesa do Consumidor).

6 MODELO DE GESTÃO DO CONTRATO



- O contrato deverá ser executado fielmente pelas partes, de acordo com as cláusulas avençadas e as normas da Lei nº 14.133, de 2021, e cada parte responderá pelas consequências de sua inexecução total ou parcial.
- Em caso de impedimento, ordem de paralisação ou suspensão do contrato, o cronograma de execução será prorrogado automaticamente pelo tempo correspondente, anotadas tais circunstâncias mediante simples apostila.
- As comunicações entre o órgão ou entidade e a contratada devem ser realizadas por escrito sempre que o ato exigir tal formalidade, admitindo-se o uso de mensagem eletrônica para esse fim.
- O órgão ou entidade poderá convocar representante da empresa para adoção de providências que devam ser cumpridas de imediato.
- Após a assinatura do contrato ou instrumento equivalente, o órgão ou entidade poderá convocar o representante da empresa contratada para reunião inicial para apresentação do plano de fiscalização, que conterà informações acerca das obrigações contratuais, dos mecanismos de fiscalização, das estratégias para execução do objeto, do plano complementar de execução da contratada, quando houver, do método de aferição dos resultados e das sanções aplicáveis, dentre outros.

Preposto

- A Contratada designará formalmente o preposto da empresa, antes do início da prestação dos serviços, indicando no instrumento os poderes e deveres em relação à execução do objeto contratado.
- A Contratada deverá manter preposto da empresa no local da execução do objeto durante o **período de execução da obra**
- A Contratante poderá recusar, desde que justificadamente, a indicação ou a manutenção do preposto da empresa, hipótese em que a Contratada designará outro para o exercício da atividade.

Fiscalização

- A execução do contrato deverá ser acompanhada e fiscalizada pelo(s) fiscal(is) do contrato, ou pelos respectivos substitutos (Lei nº 14.133, de 2021, art. 117, caput).

Fiscalização Técnica

- Fiscal técnico do contrato acompanhará a execução do contrato, para que sejam cumpridas todas as condições estabelecidas no contrato, de modo a assegurar os melhores resultados para a Administração. (Decreto nº 11.246, de 2022, art. 22, VI);
- O fiscal técnico do contrato anotar no histórico de gerenciamento do contrato todas as ocorrências relacionadas à execução do contrato, com a descrição do que for necessário para a regularização das faltas ou dos defeitos observados. (Lei nº 14.133, de 2021, art. 117, §1º e Decreto nº 11.246, de 2022, art. 22, II);
- Identificada qualquer inexatidão ou irregularidade, o fiscal técnico do contrato emitirá notificações para a correção da execução do contrato, determinando prazo para a correção. (Decreto nº 11.246, de 2022, art. 22, III);
- O fiscal técnico do contrato informará ao gestor do contrato, em tempo hábil, a situação que demandar decisão ou adoção de medidas que ultrapassem sua competência, para que adote as medidas necessárias e saneadoras, se for o caso. (Decreto nº 11.246, de 2022, art. 22, IV);
- No caso de ocorrências que possam inviabilizar a execução do contrato nas datas aprezadas, o fiscal técnico do contrato comunicará o fato imediatamente ao gestor do contrato. (Decreto nº 11.246, de 2022, art. 22, V);
- O fiscal técnico do contrato comunicará ao gestor do contrato, em tempo hábil, o término do contrato sob sua responsabilidade, com vistas à tempestiva renovação ou à prorrogação contratual (Decreto nº 11.246, de 2022, art. 22, VII).

Gestor do Contrato



- O gestor do contrato coordenará a atualização do processo de acompanhamento e fiscalização do contrato contendo todos os registros formais da execução no histórico de gerenciamento do contrato, a exemplo da ordem de serviço, do registro de ocorrências, das alterações e das prorrogações contratuais, elaborando relatório com vistas à verificação da necessidade de adequações do contrato para fins de atendimento da finalidade da administração. (Decreto nº 11.246, de 2022, art. 21, IV).

- O gestor do contrato acompanhará os registros realizados pelos fiscais do contrato, de todas as ocorrências relacionadas à execução do contrato e as medidas adotadas, informando, se for o caso, à autoridade superior àquelas que ultrapassarem a sua competência. (Decreto nº 11.246, de 2022, art. 21, II).

- O gestor do contrato acompanhará a manutenção das condições de habilitação da contratada, para fins de empenho de despesa e pagamento, e anotará os problemas que obstem o fluxo normal da liquidação e do pagamento da despesa no relatório de riscos eventuais. (Decreto nº 11.246, de 2022, art. 21, III).

- O gestor do contrato emitirá documento comprobatório da avaliação realizada pelos fiscais técnico, administrativo e setorial quanto ao cumprimento de obrigações assumidas pelo contratado, com menção ao seu desempenho na execução contratual, baseado nos indicadores objetivamente definidos e aferidos, e a eventuais penalidades aplicadas, devendo constar do cadastro de atesto de cumprimento de obrigações. (Decreto nº 11.246, de 2022, art. 21, VIII).

- O gestor do contrato tomará providências para a formalização de processo administrativo de responsabilização para fins de aplicação de sanções, a ser conduzido pela comissão de que trata o art. 158 da Lei nº 14.133, de 2021, ou pelo agente ou pelo setor com competência para tal, conforme o caso. (Decreto nº 11.246, de 2022, art. 21, X).

- O gestor do contrato deverá elaborar relatório final com informações sobre a consecução dos objetivos que tenham justificado a contratação e eventuais condutas a serem adotadas para o aprimoramento das atividades da Administração. (Decreto nº 11.246, de 2022, art. 21, VI).

- O gestor do contrato deverá enviar a documentação pertinente ao setor de contratos para a formalização dos procedimentos de liquidação e pagamento, no valor dimensionado pela fiscalização e gestão nos termos do contrato.

7 CRITÉRIOS DE MEDIÇÃO E PAGAMENTO

A avaliação da execução do objeto utilizará o Instrumento de MODELO DE RELATORIO DE FISCALIZAÇÃO, conforme apresentado pelo setor de licitação, em conjunto com as planilhas de medição, memorial fotográfico, ofício de solicitação de pagamentos, certidões negativas, empenho e nota fiscal.

- Será indicada a retenção ou glosa no pagamento, proporcional à irregularidade verificada, sem prejuízo das sanções cabíveis, caso se constate que a Contratada:

- não produzir os resultados acordados,
- deixar de executar, ou não executar com a qualidade mínima exigida as atividades contratadas; ou
- deixar de utilizar materiais e recursos humanos exigidos para a execução do serviço, ou utilizá-los com qualidade ou quantidade inferior à demandada.

Do recebimento

- Ao final de cada etapa da execução contratual, conforme previsto no Cronograma Físico-Financeiro, o Contratado apresentará a medição prévia dos serviços executados no período, por meio de planilha e memória de cálculo detalhada.

- Uma etapa será considerada efetivamente concluída quando os serviços previstos para aquela etapa, no Cronograma Físico-Financeiro, estiverem executados em sua totalidade.

- O contratado também apresentará, a cada medição, os documentos comprobatórios da procedência legal dos produtos e subprodutos florestais utilizados naquela etapa da execução contratual, quando for o caso.



- Os serviços serão **recebidos provisoriamente, no prazo de 30 dias**, pelos fiscais técnico, mediante termos detalhados, quando verificado o cumprimento das exigências de caráter técnico e administrativo. (Art. 140, I, a, da Lei nº 14.133 e Arts. 22, X e 23, X do Decreto nº 11.246, de 2022).

- O prazo da disposição acima será contado do recebimento de comunicação de cobrança oriunda do contratado com a comprovação da prestação dos serviços a que se referem a parcela a ser paga.

- O fiscal técnico do contrato realizará o recebimento provisório do objeto do contrato mediante termo detalhado que comprove o cumprimento das exigências de caráter técnico. (Art. 22, X, Decreto nº 11.246, de 2022).

- Para efeito de recebimento provisório, ao final de cada período de faturamento, o fiscal técnico do contrato irá apurar o resultado das avaliações da execução do objeto e, se for o caso, a análise do desempenho e qualidade da prestação dos serviços realizados em consonância com os indicadores previstos, que poderá resultar no redimensionamento de valores a serem pagos à contratada, registrando em relatório a ser encaminhado ao gestor do contrato.

- Será considerado como ocorrido o recebimento provisório com a entrega do termo detalhado ou, em havendo mais de um a ser feito, com a entrega do último.

- O Contratado fica obrigado a reparar, corrigir, remover, reconstruir ou substituir, às suas expensas, no todo ou em parte, o objeto em que se verificarem vícios, defeitos ou incorreções resultantes da execução ou materiais empregados, cabendo à fiscalização não atestar a última e/ou única medição de serviços até que sejam sanadas todas as eventuais pendências que possam vir a ser apontadas no Recebimento Provisório.

- A fiscalização não efetuará o ateste da última e/ou única medição de serviços até que sejam sanadas todas as eventuais pendências que possam vir a ser apontadas no Recebimento Provisório. (Art. 119 c/c art. 140 da Lei nº 14133, de 2021)

- O recebimento provisório também ficará sujeito, quando cabível, à conclusão de todos os testes de campo e à entrega dos Manuais e Instruções exigíveis.

- Os serviços poderão ser rejeitados, no todo ou em parte, quando em desacordo com as especificações constantes neste Termo de Referência e na proposta, sem prejuízo da aplicação das penalidades.

- Quando a fiscalização for exercida por um único servidor, o Termo Detalhado deverá conter o registro, a análise e a conclusão acerca das ocorrências na execução do contrato, em relação à fiscalização técnica e administrativa e demais documentos que julgar necessários, devendo encaminhá-los ao gestor do contrato para recebimento definitivo.

- Os serviços serão **recebidos definitivamente no prazo de 90 dias**, contados do recebimento provisório, por servidor ou comissão designada pela autoridade competente, após a verificação da qualidade e quantidade do serviço e consequente aceitação mediante termo detalhado, obedecendo os seguintes procedimentos:

- Emitir documento comprobatório da avaliação realizada pelos fiscais técnico, administrativo e setorial, quando houver, no cumprimento de obrigações assumidas pelo contratado, com menção ao seu desempenho na execução contratual, baseado em indicadores objetivamente definidos e aferidos, e a eventuais penalidades aplicadas, devendo constar do cadastro de atesto de cumprimento de obrigações, conforme regulamento (art. 21, VIII, Decreto nº 11.246, de 2022).

- Realizar a análise dos relatórios e de toda a documentação apresentada pela fiscalização e, caso haja irregularidades que impeçam a liquidação e o pagamento da despesa, indicar as cláusulas contratuais pertinentes, solicitando à CONTRATADA, por escrito, as respectivas correções;

- Emitir Termo Detalhado para efeito de recebimento definitivo dos serviços prestados, com base nos relatórios e documentações apresentadas; e

- Comunicar a empresa para que emita a Nota Fiscal ou Fatura, com o valor exato dimensionado pela fiscalização.

- Enviar a documentação pertinente ao setor de contratos para a formalização dos procedimentos de liquidação e pagamento, no valor dimensionado pela fiscalização e gestão.



- No caso de controvérsia sobre a execução do objeto, quanto à dimensão, qualidade e quantidade, deverá ser observado o teor do art. 143 da Lei nº 14.133, de 2021, comunicando-se à empresa para emissão de Nota Fiscal no que pertine à parcela incontroversa da execução do objeto, para efeito de liquidação e pagamento.

- Nenhum prazo de recebimento ocorrerá enquanto pendente a solução, pelo contratado, de inconsistências verificadas na execução do objeto ou no instrumento de cobrança.

- O recebimento provisório ou definitivo não excluirá a responsabilidade civil pela solidez e pela segurança do serviço nem a responsabilidade ético-profissional pela perfeita execução do contrato.

Liquidação

- Recebida a Nota Fiscal ou documento de cobrança equivalente, correrá o **prazo de 20 dias úteis** para fins de liquidação, na forma desta seção, prorrogáveis por igual período.

- O prazo de que trata o item anterior será reduzido à metade, mantendo-se a possibilidade de prorrogação, nos casos de contratações decorrentes de despesas cujos valores não ultrapassem o limite de que trata o inciso II do art. 75 da Lei nº 14.133, de 2021

- Para fins de liquidação, o setor competente deve verificar se a Nota Fiscal ou Fatura apresentada expressa os elementos necessários e essenciais do documento, tais como:

- O prazo de validade;
- A data da emissão;
- Os dados do contrato e do órgão contratante;
- O período respectivo de execução do contrato;
- Valor a pagar; e
- Eventual destaque do valor de retenções tributárias cabíveis.

- Havendo erro na apresentação da Nota Fiscal/Fatura, ou circunstância que impeça a liquidação da despesa, esta ficará sobrestada até que o contratado providencie as medidas saneadoras, reiniciando-se o prazo após a comprovação da regularização da situação, sem ônus à contratante;

- A Nota Fiscal ou Fatura deverá ser obrigatoriamente acompanhada da comprovação da regularidade fiscal, constatada por meio de consulta on-line ao SICAF ou, na impossibilidade de acesso ao referido Sistema, mediante consulta aos sítios eletrônicos oficiais ou à documentação mencionada no art. 68 da Lei nº 14.133/2021.

- A Administração deverá realizar consulta ao SICAF para: a) verificar a manutenção das condições de habilitação exigidas no edital; b) identificar possível razão que impeça a participação em licitação, no âmbito do órgão ou entidade, proibição de contratar com o Poder Público, bem como ocorrências impeditivas indiretas (INSTRUÇÃO NORMATIVA Nº 3, DE 26 DE ABRIL DE 2018).

- Constatando-se, junto ao SICAF, a situação de irregularidade do contratado, será providenciada sua notificação, por escrito, para que, no prazo de 5 (cinco) dias úteis, regularize sua situação ou, no mesmo prazo, apresente sua defesa. O prazo poderá ser prorrogado uma vez, por igual período, a critério do contratante.

- Não havendo regularização ou sendo a defesa considerada improcedente, o contratante deverá comunicar aos órgãos responsáveis pela fiscalização da regularidade fiscal quanto à inadimplência do contratado, bem como quanto à existência de pagamento a ser efetuado, para que sejam acionados os meios pertinentes e necessários para garantir o recebimento de seus créditos.

- Persistindo a irregularidade, o contratante deverá adotar as medidas necessárias à rescisão contratual nos autos do processo administrativo correspondente, assegurada ao contratado a ampla defesa.

- Havendo a efetiva execução do objeto, os pagamentos serão realizados normalmente, até que se decida pela rescisão do contrato, caso o contratado não regularize sua situação junto ao SICAF.

Prazo de pagamento



- No caso de atraso pelo Contratante, os valores devidos ao contratado serão atualizados monetariamente entre o termo final do prazo de pagamento até a data de sua efetiva realização, mediante **aplicação do índice IGP-M de correção monetária**.

Forma de pagamento

- O pagamento será realizado através de ordem bancária, para crédito em banco, agência e conta corrente indicados pelo contratado.

- Será considerada data do pagamento o dia em que constar como emitida a ordem bancária para pagamento.

- Quando do pagamento, será efetuada a retenção tributária prevista na legislação aplicável.

- Independentemente do percentual de tributo inserido na planilha, quando houver, serão retidos na fonte, quando da realização do pagamento, os percentuais estabelecidos na legislação vigente.

- O contratado regularmente optante pelo Simples Nacional, nos termos da Lei Complementar nº 123, de 2006, não sofrerá a retenção tributária quanto aos impostos e contribuições abrangidos por aquele regime. No entanto, o pagamento ficará condicionado à apresentação de comprovação, por meio de documento oficial, de que faz jus ao tratamento tributário favorecido previsto na referida Lei Complementar.

8 FORMA E CRITÉRIOS DE SELEÇÃO DO FORNECEDOR E REGIME DE EXECUÇÃO

Forma de seleção e critério de julgamento da proposta

O fornecedor será selecionado por meio da realização de procedimento de **LICITAÇÃO**, na modalidade **CONCORRÊNCIA**, sob a forma **PRESENCIAL OU ELETRÔNICA**, com adoção do critério de julgamento pelo **MENOR PREÇO**.

Regime de execução

O regime de execução do contrato será **empreitado por preço unitário**.

Critérios de aceitabilidade de preços

- Ressalvado o objeto ou parte dele sujeito ao regime de empreitada por preço unitário, o critério de aceitabilidade de preços será o valor global estimado para a contratação.

- O licitante que estiver mais bem colocado na disputa deverá apresentar à Administração planilha que contenha o preço global, os quantitativos e os preços unitários tidos como relevantes, conforme modelo de planilha elaborada pela Administração, para efeito de avaliação de exequibilidade (art. 59, §3º, da Lei nº 14.133/2021);

- Para o objeto ou parte dele sujeito ao regime de empreitada por preço unitário o critério de aceitabilidade de preços será: (...)

- valor global: conforme valor estimado da licitação;
- custos unitários relevantes.

Exigências de habilitação

Para fins de habilitação, deverá o licitante comprovar os requisitos, bem como apresentar os documentos abaixo indicados:

Habilitação jurídica

- **Pessoa física:** cédula de identidade (RG) ou documento equivalente que, por força de lei, tenha validade para fins de identificação em todo o território nacional;



- **Empresário individual:** inscrição no Registro Público de Empresas Mercantis, a cargo da Junta Comercial da respectiva sede;
- **Microempreendedor Individual - MEI:** Certificado da Condição de Microempreendedor Individual - CCMEI, cuja aceitação ficará condicionada à verificação da autenticidade no sítio <https://www.gov.br/empresas-e-negocios/pt-br/empreendedor>;
- **Sociedade empresária, sociedade limitada unipessoal – SLU ou sociedade identificada como empresa individual de responsabilidade limitada - EIRELI:** inscrição do ato constitutivo, estatuto ou contrato social no Registro Público de Empresas Mercantis, a cargo da Junta Comercial da respectiva sede, acompanhada de documento comprobatório de seus administradores;
- **Sociedade empresária estrangeira:** portaria de autorização de funcionamento no Brasil, publicada no Diário Oficial da União e arquivada na Junta Comercial da unidade federativa onde se localizar a filial, agência, sucursal ou estabelecimento, a qual será considerada como sua sede, conforme Instrução Normativa DREI/ME nº 77, de 18 de março de 2020.
- **Sociedade simples:** inscrição do ato constitutivo no Registro Civil de Pessoas Jurídicas do local de sua sede, acompanhada de documento comprobatório de seus administradores;
- **Filial, sucursal ou agência de sociedade simples ou empresária:** inscrição do ato constitutivo da filial, sucursal ou agência da sociedade simples ou empresária, respectivamente, no Registro Civil das Pessoas Jurídicas ou no Registro Público de Empresas Mercantis onde opera, com averbação no Registro onde tem sede a matriz
- **Sociedade cooperativa:** ata de fundação e estatuto social, com a ata da assembleia que o aprovou, devidamente arquivado na Junta Comercial ou inscrito no Registro Civil das Pessoas Jurídicas da respectiva sede, além do registro de que trata o art. 107 da Lei nº 5.764, de 16 de dezembro 1971.
- **Ato de autorização para o exercício da atividade objeto, expedido por órgão competente nos termos da LEI**
- **Os documentos apresentados deverão estar acompanhados de todas as alterações ou da consolidação respectiva.**

Habilitação fiscal, social e trabalhista

- Prova de inscrição no Cadastro Nacional de Pessoas Jurídicas ou no Cadastro de Pessoas Físicas, conforme o caso;
- Prova de regularidade fiscal perante a Fazenda Nacional, mediante apresentação de certidão expedida conjuntamente pela Secretaria da Receita Federal do Brasil (RFB) e pela Procuradoria-Geral da Fazenda Nacional (PGFN), referente a todos os créditos tributários federais e à Dívida Ativa da União (DAU) por elas administrados, inclusive aqueles relativos à Seguridade Social, nos termos da Portaria Conjunta nº 1.751, de 02 de outubro de 2014, do Secretário da Receita Federal do Brasil e da Procuradora-Geral da Fazenda Nacional.
- Prova de regularidade com o Fundo de Garantia do Tempo de Serviço (FGTS);
- Prova de inexistência de débitos inadimplidos perante a Justiça do Trabalho, mediante a apresentação de certidão negativa ou positiva com efeito de negativa, nos termos do Título VII-A da Consolidação das Leis do Trabalho, aprovada pelo Decreto-Lei nº 5.452, de 1º de maio de 1943;
- Prova de inscrição no cadastro de contribuintes Municipal relativo ao domicílio ou sede do fornecedor, pertinente ao seu ramo de atividade e compatível com o objeto contratual;
- Prova de regularidade com a Fazenda Municipal do domicílio ou sede do fornecedor, relativa à atividade em cujo exercício contrata ou concorre;
- Caso o fornecedor seja considerado isento dos tributos relacionados ao objeto contratual, deverá comprovar tal condição mediante a apresentação de declaração da Fazenda respectiva do seu domicílio ou sede, ou outra equivalente, na forma da lei.



- O fornecedor enquadrado como microempreendedor individual que pretenda auferir os benefícios do tratamento diferenciado previstos na Lei Complementar n. 123, de 2006, estará dispensado da prova de inscrição nos cadastros de contribuintes estadual e municipal.

Prova de registro e regularidade da Empresa e do(s) seu(s) respectivo(s) Responsável (is) Técnico(s) no CREA/CAU, com jurisdição no Estado em que for sediada a Empresa Proponente, em vigor na data estabelecida para entrega dos envelopes, pertinentes ao certame;

Atestados de visita: Deverá ser realizada a visita os campos entrando em contato com a secretaria de planejamento e obras pelo telefone 3019-7548, antes da abertura do envelope da documentação das empresas e solicitar o atestado de visita.

Obs: Havendo a impossibilidade da visita deverá ser entregue uma declaração que a empresa se responsabiliza e tem plena ciência de todas as informações e condições necessária para a correta elaboração da proposta, tendo pleno conhecimento do objeto licitado.

Qualificação técnica profissional: A empresa deverá comprovar que em seu quadro permanente de pessoal na data da entrega dos envelopes, profissional de nível superior **sendo 1 Arquiteto e Urbanista ou 1 Engenheiro** devidamente reconhecido pela entidade competente, detentor de responsabilidade técnica atestando a execução de obra acompanhado da respectiva CAT – Certidão de Acerto Técnico registrada no CREA/CAU dos seguintes serviços: **Pavimentação Asfáltica e Drenagem.**

Obs: Na inviabilidade, apresentar declaração formal, se comprometendo, se vencedora, em contratar o Responsável Técnico com a aptidão comprovada, antecedendo a assinatura do contrato, decorrente;

Qualificação técnica operacional de serviços: Comprovar através de atestados passados por Pessoa Jurídica de direito Público ou Privado, em nome do licitante a execução do(s) serviço(s) similar(es) e compatível(is) com o objeto da presente licitação.

Qualificação Econômico-Financeira

- Certidão negativa de insolvência civil expedida pelo distribuidor do domicílio ou sede do licitante, caso se trate de pessoa física, desde que admitida a sua participação na licitação (art. 5º, inciso II, alínea “c”, da Instrução Normativa Seges/ME nº 116, de 2021), ou de sociedade simples;
- Certidão negativa de falência expedida pelo distribuidor da sede do fornecedor - Lei nº 14.133, de 2021, art. 69, caput, inciso II);
- Balanço patrimonial, demonstração de resultado de exercício e demais demonstrações contábeis dos 2 (dois) últimos exercícios sociais, comprovando:
- Índices de Liquidez Geral (LG), Liquidez Corrente (LC), e Solvência Geral (SG) superiores a 1 (um);
- As empresas criadas no exercício financeiro da licitação deverão atender a todas as exigências da habilitação e poderão substituir os demonstrativos contábeis pelo balanço de abertura; e
- Os documentos referidos acima limitar-se-ão ao último exercício no caso de a pessoa jurídica ter sido constituída há menos de 2 (dois) anos.
- Os documentos referidos acima deverão ser exigidos com base no limite definido pela Receita Federal do Brasil para transmissão da Escrituração Contábil Digital - ECD ao Sped.
- Caso a empresa licitante apresente resultado inferior ou igual a 1 (um) em qualquer dos índices de Liquidez Geral (LG), Solvência Geral (SG) e Liquidez Corrente (LC), será exigido para fins de habilitação: capital mínimo OU patrimônio líquido mínimo de 10% do valor total estimado da contratação.



- As empresas criadas no exercício financeiro da licitação deverão atender a todas as exigências da habilitação e poderão substituir os demonstrativos contábeis pelo balanço de abertura. (Lei nº 14.133, de 2021, art. 65, §1º).
- O atendimento dos índices econômicos previstos neste item deverá ser atestado mediante declaração assinada por profissional habilitado da área contábil, apresentada pelo fornecedor.
- Qualificação Técnica
- Declaração de que o licitante tomou conhecimento de todas as informações e das condições locais para o cumprimento das obrigações objeto da licitação;
- A declaração acima poderá ser substituída por declaração formal assinada pelo responsável técnico do licitante acerca do conhecimento pleno das condições e peculiaridades da contratação
- Registro ou inscrição da empresa na entidade profissional competente, em plena validade
- Sociedades empresárias estrangeiras atenderão à exigência por meio da apresentação, no momento da assinatura do contrato, da solicitação de registro perante a entidade profissional competente no Brasil.
- Apresentação do(s) profissional(is), devidamente registrado(s) no conselho profissional competente, detentor de atestado de responsabilidade técnica por execução de obra ou serviço de características semelhantes:
- O(s) profissional(is) indicado(s) na forma supra deverá(ão) participar da obra ou serviço objeto do contrato, e será admitida a sua substituição por profissionais de experiência equivalente ou superior, desde que aprovada pela Administração.
- Comprovação de aptidão para execução de serviço de complexidade tecnológica e operacional equivalente ou superior com o objeto desta contratação, ou com o item pertinente, por meio da apresentação de certidões ou atestados, por pessoas jurídicas de direito público ou privado, ou regularmente emitido(s) pelo conselho profissional competente, quando for o caso.
- Para fins da comprovação de que trata este subitem, os atestados deverão dizer respeito a contratos executados com as seguintes características mínimas semelhantes:
- Será admitida, para fins de comprovação de quantitativo mínimo, a apresentação e o somatório de diferentes atestados executados de forma concomitante.
- Os atestados de capacidade técnica poderão ser apresentados em nome da matriz ou da filial da empresa licitante.
- O licitante disponibilizará todas as informações necessárias à comprovação da legitimidade dos atestados, apresentando, quando solicitado pela Administração, cópia do contrato que deu suporte à contratação, endereço atual da contratante e local em que foi executado o objeto contratado, dentre outros documentos.
- Prova de atendimento aos requisitos, previstos na lei
- Caso admitida a participação de cooperativas, será exigida a seguinte documentação complementar:
- A relação dos cooperados que atendem aos requisitos técnicos exigidos para a contratação e que executarão o contrato, com as respectivas atas de inscrição e a comprovação de que estão domiciliados na localidade da sede da cooperativa, respeitado o disposto nos arts. 4º, inciso XI, 21, inciso I e 42, §§2º a 6º da Lei n. 5.764, de 1971;
- A declaração de regularidade de situação do contribuinte individual – DRSCI, para cada um dos cooperados indicados;
- A comprovação do capital social proporcional ao número de cooperados necessários à prestação do serviço;
- O registro previsto na Lei n. 5.764, de 1971, art. 107;
- A comprovação de integração das respectivas quotas-partes por parte dos cooperados que executarão o contrato;



- Os seguintes documentos para a comprovação da regularidade jurídica da cooperativa: a) ata de fundação; b) estatuto social com a ata da assembleia que o aprovou; c) regimento dos fundos instituídos pelos cooperados, com a ata da assembleia; d) editais de convocação das três últimas assembleias gerais extraordinárias; e) três registros de presença dos cooperados que executarão o contrato em assembleias gerais ou nas reuniões seccionais; e f) ata da sessão que os cooperados autorizaram a cooperativa a contratar o objeto da licitação; e
- A última auditoria contábil-financeira da cooperativa, conforme dispõe o art. 112 da Lei n. 5.764, de 1971, ou uma declaração, sob as penas da lei, de que tal auditoria não foi exigida pelo órgão fiscalizador

9 ADEQUAÇÃO ORÇAMENTÁRIA

As despesas decorrentes da presente contratação serão atendidas pelos itens expostos **no item 6 do DOCUMENTO DE FORMALIZAÇÃO DE DEMANDA (DFD)**

10 INDICAÇÃO DO GESTOR E FISCAL DO CONTRATO

GESTOR

Nome: Lucele Cristina Duarte
Cargo: Assessor de Governo
E-mail: convenios2@lages.sc.gov.br

FISCAL

Nome: Eng. Edson Teixeira da Silva
Cargo: Eng. Civil
E-mail: edson.infra@lages.sc.gov.br

GESTOR SUBSTITUTO

Nome: Isabel Cristina Stanck De Oliveira
Cargo: Gerente Administrativo e Financeiro
E-mail: obras@lages.sc.gov.br

Responsável pela elaboração do TR

Vinicius Batista Bernardi
Matrícula 2100701

Secretário Municipal de Obras

João Alberto Duarte

Lages (SC), 07 de março de 2024.



VINCULADO AO DFD Nº 0009/2024

OBJETO: Execução dos serviços de terraplanagem, drenagem e obras correntes, pavimentação em ASFALTO, urbanísticos e sinalização para a REVITALIZAÇÃO DA RUA JAIR DE SOUZA PASSOS – Bairro PROMORAR, no município de Lages-SC, Conforme Planilha Orçamentária, Planilha Quantitativa, Memorial Descritivo e Projetos em anexo.

1. ENQUADRAMENTO DO OBJETO

1.1 Classificação como obra ou serviço de engenharia

O objeto da presente licitação constitui OBRA / () SERVIÇO DE ENGENHARIA, sob a seguinte justificativa:

É classificada como OBRA devido a transformação e aprimoramento do ambiente urbano, promovendo melhorias na mobilidade, segurança viária e valorização imobiliária. Essa intervenção, ao alterar substancialmente as características originais do local, contribui para o desenvolvimento econômico local, estimulando investimentos e fortalecendo a infraestrutura, facilitando o deslocamento e promovendo a eficiência logística, otimizando o tempo de viagem e reduzindo o desgaste de veículos.

1.2 Classificação como serviço comum ou especial

O serviço de engenharia objeto da presente licitação é () COMUM / () ESPECIAL, sob a seguinte justificativa: Não se enquadra como serviço de engenharia e sim como OBRA

2. REGIMES DE EXECUÇÃO

Para a execução indireta do objeto, será adotado o seguinte regime, de acordo com a justificativa abaixo:

empreitada por preço unitário

() empreitada por preço global

() empreitada integral

() contratação por tarefa

() contratação integrada

() contratação semi-integrada

() fornecimento e prestação de serviço associado

A escolha da Empreitada por Preço Unitário para obras de pavimentação oferece benefícios como flexibilidade na execução, controle preciso de custos e estímulo à eficiência. Essa abordagem permite ajustes conforme as necessidades reais da obra, incentivando a otimização de processos pela empresa contratada. Além disso, a remuneração por preço unitário promove transparência na gestão orçamentária e acomoda variações nas quantidades de trabalho, com um controle eficaz de qualidade ao vincular o pagamento à quantidade e qualidade dos itens utilizados.



Uma vez adotado o regime de **empreitada por preço global/empreitada integral**, o Projeto Básico () DEFINIU as subestimativas e superestimativas técnicas relevantes dos serviços relativos à presente contratação, segundo as diretrizes do Acórdão n. 1.977/2013-Plenário TCU, adotando os seguintes parâmetros descritos no documento abaixo identificado:

Uma vez adotado o regime de **empreitada por preço global/empreitada integral**, o Projeto Básico () NÃO DEFINIU as subestimativas e superestimativas técnicas relevantes dos serviços relativos à presente contratação, sob a seguinte justificativa:

3. ELABORAÇÃO DE PROJETOS / DOCUMENTOS TÉCNICOS POR PROFISSIONAL HABILITADO E COMPROVAÇÃO DE RESPONSABILIDADE TÉCNICA

No presente feito, o (X) **Projeto Básico/documentos técnicos** foram elaborados por profissional habilitado de (X) **engenharia do quadro técnico do município – CLAITON GOBEL FILHO**, () arquitetura ou () técnico industrial, com a emissão da (X) **ART Nº 9119850-0**, () RRT ou () TRT.

No presente feito, embora o Projeto Básico/documentos técnicos tenham sido elaborados por profissional habilitado de engenharia, arquitetura ou técnico industrial, () **NÃO** houve a emissão da ART, RRT ou TRT, com base na seguinte **justificativa**:

No presente feito, o Projeto Básico/documentos técnicos **NÃO** foram elaborados por profissional habilitado de engenharia, arquitetura ou técnico industrial, com base na seguinte **justificativa**:



4. DEFINIÇÃO DOS CUSTOS UNITÁRIOS DE REFERÊNCIA

Na presente licitação:

FOI observada a ordem prioritária dos parâmetros do art. 23, § 2º, da Lei n. 14.133, de 2021;

FORAM adotados custos unitários menores ou iguais aos custos unitários de referência do SINAPI, para todos os itens relacionados à construção civil;

FORAM adotados custos unitários superiores aos custos unitários de referência do SINAPI para determinados itens do orçamento, conforme justificativa do relatório técnico elaborado por profissional habilitado e aprovado pelo órgão gestor dos recursos.

No orçamento da presente obra ou serviço, para os itens não contemplados no SINAPI, **FORAM** adotados custos obtidos das seguintes fontes admitidas no art. 23, § 2º, da Lei n. 14.133, de 2021, observada a ordem de prioridades nele estabelecida:

utilização de dados de pesquisa publicada em mídia especializada, de tabela de referência formalmente aprovada pelo Poder Executivo federal e de sítios eletrônicos especializados ou de domínio amplo, desde que contenham a data e a hora de acesso (citar as fontes e justificar a pertinência técnica da opção):

SICRO foi utilizado por se adequar a obra de pavimentação, e, possui serviços que não estão presentes no SINAPI, já a pesquisa de mercado é para insumos não presentes no SINAPI e na SICRO, ou, para a atualização de valores unitários defasados.

contratações similares feitas pela Administração Pública, em execução ou concluídas no período de 1 (um) ano anterior à data da pesquisa de preços, observado o índice de atualização de preços correspondentes, sob a seguinte justificativa (citar as fontes, justificar metodologia e juntar a pesquisa aos autos):

Pregão eletrônico de registro de preço de materiais do município de LAGES-SC com suas especificações de valores presente nas referências de valores do memorial descritivo.

pesquisa na base nacional de notas fiscais eletrônicas, na forma do regulamento (apresentar justificativa e documentar a pesquisa nos autos)

5. ORÇAMENTO DETALHADO EM PLANILHAS DE CUSTOS UNITÁRIOS

No orçamento da presente obra ou serviço:

foi/foram juntadas a(s) **planilha(s)** sintética(s) e a(s) planilha(s) analítica(s)

NÃO foi/foram juntadas a(s) planilha(s) sintética(s) e a(s) planilha(s) analítica(s).



O documento de responsabilidade técnica relativo às planilhas orçamentárias:

consta nos autos.

NÃO consta nos autos.

Na presente licitação:

foi/foram utilizada(s) a(s) tabela(s) de referência mais atualizada(s).

NÃO foi/foram utilizada(s) a(s) tabela(s) de referência mais atualizada(s).

6. ELABORAÇÃO DAS COMPOSIÇÕES DE CUSTOS UNITÁRIOS

No orçamento de referência da presente licitação:

foram adotadas composições de custos unitários oriundas do SINAPI, **sem adaptações**;

foram adotadas composições “**adaptadas**” do SINAPI, nos termos do art. 8º do Decreto n. 7.983, de 2013, as quais foram devidamente juntadas aos autos para o conhecimento dos licitantes;

foram adotadas composições “**próprias**”, extraídas de fontes **extra-SINAPI**, nos termos do art. 23, § 2º, da Lei n. 14.133/2021, as quais foram devidamente juntadas aos autos para o conhecimento dos licitantes.

7. CUSTOS DIRETOS

No orçamento de referência da presente licitação, os custos **diretos** compreendem **apenas** os componentes de preço que podem ser devidamente identificados, quantificados e mensurados na planilha orçamentária.

Especificamente em relação ao custo direto de **administração local**:

observa os parâmetros do Acórdão n. 2.622/2013 - Plenário do TCU;

adota o parâmetro do **1º quartil** ou médio ou 3º quartil, de acordo com as justificativas técnicas abaixo apresentadas **para os casos em que não foi adotado o médio**:

Custo total da obra mais vantajosa para a administração pública.

adota percentual superior ao 3º quartil, em razão das peculiaridades do objeto licitado, de acordo com as justificativas técnicas abaixo apresentadas:

Em relação ao cronograma físico-financeiro:

PREVÊ pagamentos proporcionais para os custos diretos, em especial quanto ao de administração local, para cada período de execução contratual, refletindo adequadamente a evolução da execução da obra, ao invés de reproduzir percentuais fixos.



() NÃO FORAM PREVISTOS pagamentos proporcionais para os custos diretos, incluindo os de administração local, para cada período de execução contratual, sob a seguinte **justificativa**:

8. ELABORAÇÃO DAS CURVAS ABC DOS SERVIÇOS E INSUMOS

Na presente licitação:

foi/foram juntada(s) a(s) Curva(s) ABC relativas aos () INSUMOS e

(X) SERVIÇOS sob seguinte **justificativa**:

Presente no cronograma da obra os macros serviços, os quais, apresentam os maiores valores se referem aos serviços mais relevantes da obra

NÃO foi/foram juntada(s) a(s) Curva(s) ABC relativas aos **(X) INSUMOS** e aos () SERVIÇOS, sob seguinte **justificativa**:

Como se trata de uma obra de engenharia com a contratação dos serviços específicos para a conclusão de uma OBRA, não temos como precisar o custo de insumos e sim de SERVIÇOS de engenharia, os quais, tem a sua apresentação pela relação do cronograma da obra.

9. ADOÇÃO DO REGIME DE DESONERAÇÃO TRIBUTÁRIA

Na presente licitação, serão adotados os custos de referência () DESONERADOS ou **(X) NÃO DESONERADOS**, por se tratar da opção mais vantajosa para a Administração, conforme simulação juntada aos autos (*preencher, se necessário, para outras considerações*):

10. DETALHAMENTO DA COMPOSIÇÃO DO PERCENTUAL DE BDI

Na presente licitação, o detalhamento do BDI: (X) observa os parâmetros do Acórdão n. 2.622, de 2013 - Plenário do Tribunal de Contas da União.

Foram adotados os seguintes parâmetros de percentuais para cada item do BDI contemplado no Acórdão n. 2.622/2013 - Plenário do TCU, de acordo com as **justificativas técnicas abaixo apresentadas para os casos em que não foi adotado o médio**:

Administração central: **(X) 1º quartil** ou () quartil médio ou () 3º quartil:

Custo total da obra mais vantajosa para a administração pública.

Seguro e garantia: **(X) 1º quartil** ou () quartil médio ou () 3º quartil:

Custo total da obra mais vantajosa para a administração pública.

Risco: **(X) 1º quartil** ou () quartil médio ou () 3º quartil:

Custo total da obra mais vantajosa para a administração pública.



Despesa financeira: 1º quartil ou () quartil médio ou () 3º quartil:

Custo total da obra mais vantajosa para a administração pública.

Lucro: 1º quartil ou () quartil médio ou () 3º quartil:

Custo total da obra mais vantajosa para a administração pública.

Para determinado(s) item(ns) do BDI, em razão das peculiaridades do objeto licitado, foram adotados percentuais superiores ao 3º quartil, de acordo com as **justificativas técnicas abaixo apresentadas:**

11. BDI REDUZIDO SOBRE OS CUSTOS DOS MATERIAIS E EQUIPAMENTOS

Na presente licitação, **SERÁ** ou () **NÃO SERÁ** adotado o BDI reduzido sobre os custos dos materiais e equipamentos, de acordo com a seguinte **justificativa:**

A adequação do valor para a aquisição de insumos de elevado custo, e, que impactam elevando o valor da obra.

Caso seja adotado o BDI reduzido sobre os custos dos materiais e equipamentos:

foram observados os parâmetros do Acórdão n. 2.622/2013 - Plenário do TCU;

() foi adotado o parâmetro do **1º quartil** ou () médio ou () 3º quartil, de acordo com as justificativas técnicas abaixo apresentadas para os casos em que não foi adotado o médio:

Custo total da obra mais vantajosa para a administração pública.

() foi adotado percentual superior ao 3º quartil, em razão das peculiaridades do objeto licitado, de acordo com as justificativas técnicas abaixo apresentadas:

12. ELABORAÇÃO DE CRONOGRAMA FÍSICO-FINANCEIRO

O cronograma físico-financeiro:

FOI juntado aos autos

() **NÃO** foi juntado aos autos.

Na hipótese de ter sido adotado o **regime de empreitada por preço global**, o cronograma físico-financeiro:

DEFINE com clareza as etapas de serviços que guiarão a aceitabilidade dos preços propostos pelos licitantes.

() **NÃO** define com clareza as etapas de serviços que guiarão a aceitabilidade dos preços propostos pelos licitantes.



13. PROJETO EXECUTIVO

Na presente licitação,

FORAM elaborados os projetos executivos relativos ao objeto, juntados aos autos e divulgados com o edital da licitação;

NÃO FORAM elaborados os projetos executivos, sendo tal atribuição expressamente repassada à contratada, com os custos contemplados na planilha orçamentária elaborada. **Nessa hipótese**, **ATESTO** que o projeto básico e os demais documentos técnicos da licitação possuem nível de detalhamento adequado e suficiente para permitir a elaboração dos projetos executivos pela contratada.

14. QUALIFICAÇÃO TÉCNICA

a) Registro da empresa no conselho profissional

Na presente licitação, será exigido o registro da empresa licitante junto ao **CREA** e/ou ao **CAU** e/ou ao **CRT**, com base na seguinte justificativa técnica:

Obra a qual necessita que a empresa tenha expertise na área, e, entregue um serviço com qualidade ao final

b) Capacidade técnico-operacional

Na presente licitação:

serão exigidas comprovações de capacidade técnico-operacional quanto às parcelas de maior relevância técnica e valor significativo do objeto, a seguir elencadas:

- **Pavimentação em ASFALTO**
- **Drenagem.**

SERÁ exigida a comprovação de quantitativos mínimos nos atestados, correspondentes aos seguintes serviços das parcelas de maior relevância técnica e valor significativo do objeto:

Para os serviços de _____: quantitativos mínimos equivalentes ao percentual de _____ dos quantitativos licitados;

Para os serviços de _____: quantitativos mínimos equivalentes ao percentual de _____ dos quantitativos licitados;

Para os serviços de _____: quantitativos mínimos equivalentes ao percentual de _____ dos quantitativos licitados;

Para os serviços de _____: quantitativos mínimos equivalentes ao percentual de _____ dos quantitativos licitados;

Para os serviços de _____: quantitativos mínimos equivalentes ao percentual de _____ dos quantitativos licitados.

c) Possibilidade de somatório dos atestados



Na presente licitação, será () ACEITO ou () VEDADO o somatório de atestados de capacidade técnico-operacional para atingimento dos quantitativos mínimos demandados, com base na seguinte justificativa técnica:

d) Capacitação técnico-profissional

Na presente licitação:

() NÃO SERÃO exigidas comprovações de capacidade técnico-profissional.

(X) SERÃO exigidas comprovações de capacidade técnico-profissional quanto às parcelas de maior relevância técnica e valor significativo do objeto, a serem executadas pelos profissionais abaixo elencados:

Para o cargo de **Engenheiro civil**: serviços de **Pavimentação em Asfalto e Drenagem**;

Para o cargo de _____: serviços de _____;

Para o cargo de _____: serviços de _____;

Para o cargo de _____: serviços de _____;

Para o cargo de _____: serviços de _____;

() SERÁ, excepcionalmente, exigida a comprovação de quantitativos mínimos nos documentos de ART/RRT, com base na seguinte justificativa:

Os quantitativos mínimos a serem comprovados nos documentos de ART/RRT, por cada profissional, estão abaixo elencados:

Para o cargo de _____: quantitativos mínimos equivalentes ao percentual de _____ dos quantitativos licitados, para os serviços de _____;



Para o cargo de _____: quantitativos mínimos equivalentes ao percentual de _____ dos quantitativos licitados, para os serviços de _____;

Para o cargo de _____: quantitativos mínimos equivalentes ao percentual de _____ dos quantitativos licitados, para os serviços de _____;

Para o cargo de _____: quantitativos mínimos equivalentes ao percentual de _____ dos quantitativos licitados, para os serviços de _____;

Para o cargo de _____: quantitativos mínimos equivalentes ao percentual de _____ dos quantitativos licitados, para os serviços de _____.

e) Exigências de instalações, aparelhamentos e pessoal técnico

Na presente licitação, () SERÁ exigida a indicação de instalações, aparelhamento ou pessoal técnico com determinada qualificação, a seguir elencados:

15. VISTORIA

Na presente licitação, a realização de vistoria será **(X) FACULTATIVA** ou () OBRIGATÓRIA, e o licitante **(X) PODERÁ** ou () NÃO PODERÁ substituir o atestado de vistoria pela declaração de pleno conhecimento das condições de execução do objeto, com base na seguinte **justificativa técnica: É considerado que a empresa possui familiaridade com as condições do objeto licitado. Prévia quanto ao serviço a ser realizado justificando assim essa flexibilização.**

16. SUBCONTRATAÇÃO

O órgão assessorado **(X) NÃO ADMITIU** ou () ADMITIU a subcontratação parcial na presente licitação, sob as seguintes condições e justificativas técnicas:

É vedada a subcontratação de qualquer item ou serviço estabelecidos neste Termo de Referência Diante do exposto e considerando que existem várias empresas que sozinhas ampliam a competitividade proporcionando a seleção de uma proposta mais vantajosa para administração.

17. DEFINIÇÃO DO PERCENTUAL DE CAPITAL OU PATRIMÔNIO LÍQUIDO MÍNIMO



Na presente licitação, será exigida a comprovação de **(X) CAPITAL MÍNIMO** ou () PATRIMÔNIO LÍQUIDO MÍNIMO, no percentual de () por cento sobre o valor total estimado da contratação, com base na seguinte **justificativa técnica**:

A exigência dos índices tem por finalidade precípua apurar a saúde econômica financeira da empresa que pretende contratar com o Município em diversos seguimentos e particularidades que cercam os compromissos que assumirá com a celebração do contrato para que não se incorra em risco durante a sua execução, consoante se demonstra:

- Índice de Liquidez Geral, demonstra a viabilidade a curto, médio e longo prazo dos pagamentos de compromissos assumidos. Mostra quanto a Empresa conta em disponibilidade, em bens e direitos realizáveis no curso do exercício seguinte para liquidar as suas obrigações;
- Índice de Solvência Geral, expressa o grau de garantia disponível para o pagamento total das dívidas. Envolve os recursos líquidos e os permanentes;
- Índice de Liquidez Corrente, o resultado do produto deste coeficiente revela em recursos disponíveis os bens e direitos realizáveis em curto prazo para fazer face ao total das dívidas a liquidar em curto prazo.

EM UMA SINTESE = Em considerando a dimensão do objeto, a extensão do prazo para execução e o vulto do valor, entende-se que, para se cercar das garantias que a legislação faculta e se assegurar em contratar uma empresa que tenha reais condições econômico-financeiras para executar, face aos compromissos ao longo da contratação, se faz necessário que seja postulado das Empresas Interessadas em contratar com o Município a comprovação da sua aptidão mediante a demonstração dos índices contábeis, antes citados.

18. PARTICIPAÇÃO DE CONSÓRCIOS

Na presente licitação, será

() PERMITIDA a participação de consórcios.

(X) VEDADA a participação de consórcios, com base na seguinte **justificativa**:

Informamos que a vedação da participação de consórcios se justifica na medida em que nas contratações de serviços de engenharia, perfeitamente pertinente e compatível para empresas atuantes do ramo licitado, é bastante comum a participação de empresas, às quais, em sua maioria, apresenta o mínimo exigido no tocante à qualificação técnica e condições suficientes para a execução de contratos dessa natureza, o que não tornará restrito o universo de possíveis licitantes individuais. A ausência de consórcio não trará prejuízos à competitividade do certame, visto que, em regra, a formação de consórcios é admitida quando o objeto a ser licitado envolve questões de alta complexidade ou de relevante vulto, em que empresas, isoladamente não teriam condições de suprir os requisitos de habilitação do edital.

19. PARTICIPAÇÃO DE COOPERATIVAS

Na presente licitação, será **(X) VEDADA** ou () PERMITIDA a participação de cooperativas, com base na seguinte **justificativa**:

Os serviços de pavimentação não podem ser executados de forma compartilhada ou em rodizio.

20. GARANTIA DE EXECUÇÃO

Na presente licitação, será **(X) EXIGIDA** ou () DISPENSADA a apresentação de garantia de execução contratual, com base na seguinte **justificativa**:



Oferecer Garantia de Execução dos Serviços, objeto da Licitação, ao Contratante, equivalente a 5% do valor a ser contratado, com validade no mínimo de 60 (sessenta) dias além do vencimento do contrato, em uma das modalidades: Caução em Dinheiro ou Títulos da Dívida Pública, Seguro-Garantia ou Fiança Bancária, a critério do Licitante, nos termos do disposto no §1º do art. 56 da Lei 8.666/93 e Diplomas Complementares, devendo ser apresentada na data da assinatura do contrato;

A caução somente será levantada após lavratura do Termo de Recebimento Definitivo dos Serviços. No caso de rescisão do contrato por inadimplência do Contratado, não será devolvido o valor referente à caução, o qual será retido pelo Município, para ressarcimentos;

No caso de rescisão do contrato e/ou interrupção dos serviços, não será devolvido o valor referente à caução, a não ser que a rescisão e/ou paralisação decorra de acordo com o Município;

Havendo necessidade de aditamento contratual a contratada deverá efetuar a renovação da caução e ainda o reforço da mesma proporcionalmente ao valor aditado;

Havendo prorrogação do prazo de conclusão dos serviços, o prazo de validade da garantia deverá ser prorrogado automaticamente;

Caso o valor global da proposta seja inferior a 80% (oitenta por cento) do menor valor a que se referem as alíneas "a" e "b" do §1º do artigo 48 da Lei n.º 8.666/93 e suas alterações, será exigida, prestação de garantia adicional, para a assinatura do Contrato, nos termos do § 2º, do artigo acima mencionado.

21. DA SUSTENABILIDADE

No tocante à promoção do Desenvolvimento Nacional Sustentável previsto nos arts. 5º, e 11, IV, da Lei n. 14.133/2021, nesta licitação o tomou as seguintes medidas quando do planejamento de obras e serviços de engenharia:

(X) definiu os critérios e práticas sustentáveis, objetivamente e em adequação ao objeto da contratação pretendida, como especificação técnica do objeto, obrigação da contratada, e/ou requisito de habilitação/qualificação previsto em lei especial

(X) verificou se os critérios e práticas sustentáveis especificados preservam o caráter competitivo do certame;

(X) verificou a incidência de normas de acessibilidade (Decreto n. 6.949/09 e Lei n. 13.146/2015);
e

Nesta licitação, o órgão assessorado entendeu que os serviços objeto desta contratação **não se sujeitam aos critérios e práticas de sustentabilidade** ou que as especificações de sustentabilidade restringem indevidamente a competição em dado mercado, sob a seguinte **justificativa**:

Lages (SC), 15 de fevereiro de 2024.

Responsável pela elaboração TJTR

Nome: Vinicius Batista Bernardi

Cargo: Engenheiro Civil

Matrícula: 2100701



VINCULADO AO DFD Nº 0009/2024

OBJETO: Execução dos serviços de terraplanagem, drenagem e obras correntes, pavimentação em **ASFALTO**, urbanísticos e sinalização para a **REVITALIZAÇÃO DA RUA JAIR DE SOUZA PASSOS – Bairro PROMORAR**, no município de Lages-SC, Conforme Planilha Orçamentária, Planilha Quantitativa, Memorial Descritivo e Projetos em anexo.

1. DESCRIÇÃO DA NECESSIDADE

A pavimentação de vias públicas é uma intervenção fundamental para garantir melhores condições de mobilidade urbana e acessibilidade, contribuindo para a melhoria da qualidade de vida da população. Além de proporcionar melhores condições de tráfego e segurança viária, a pavimentação de ruas e avenidas pode reduzir os custos de manutenção, valorizar o patrimônio público, melhorar a qualidade de vida da população, fomentar a economia local e contribuir para o desenvolvimento sustentável da cidade. Por esses motivos, é fundamental que as gestões públicas invistam em obras de pavimentação para vias públicas, garantindo a mobilidade urbana e acessibilidade para toda a população. A pavimentação de vias públicas é um investimento que traz retorno em curto e longo prazo, contribuindo para a valorização do patrimônio público e para a melhoria da qualidade de vida da população.

2. PREVISÃO NO PLANO DE CONTRATAÇÕES ANUAL

Não foi elaborado PCA para o ano de 2024.

3. REQUISITOS DA CONTRATAÇÃO

Os serviços a serem prestados são os de terraplanagem, drenagem e obras correntes, pavimentação **em ASFALTO**, urbanísticos e sinalização seguindo todas as orientações expressas no projeto e memorial descritivo em anexo. Em caso de divergência, será adotada a seguinte prevalência:

- a) as normas da ABNT e das concessionárias de serviços públicos prevalecem sobre os projetos que prevalecem sobre o memorial descritivo;

Nos casos omissos ou suscetíveis de dúvida, a CONTRATADA deverá recorrer à FISCALIZAÇÃO para esclarecimentos ou orientação, sendo as decisões finais sempre comunicadas por escrito.

Todos os materiais a serem aplicados no serviço, bem como os serviços a serem executados, deverão respeitar os índices constantes nas normas vigentes (ABNT, NBR e DNIT) e estar de acordo com a Planilha Orçamentária de Serviços, bem como com o presente memorial descritivo com especificações técnicas.

O prazo de garantia para o serviço dos serviços prestados deverá ser de no mínimo de 5 anos, a contar do recebimento definitivo da obra.

Durante o período da garantia. A CONTRATADA obriga-se a efetuar, sem ônus para CONTRATANTE a substituição ou reparo de objeto que apresentar defeitos de fabricação ou execução em prazo de até 15 dias úteis, a contar do primeiro dia útil posterior a data de confirmação de recebimento da comunicação, o prazo da execução do reparo deve ser menor que o prazo de execução do objeto.

Informamos que a vedação da participação de consórcios se justifica na medida em que nas contratações de serviços de engenharia, perfeitamente pertinente e compatível para empresas atuantes do ramo licitado, é bastante comum a participação de empresas, às quais, em sua maioria, apresenta o mínimo exigido no tocante à qualificação técnica e condições suficientes para a execução de contratos dessa natureza, o que não tornará restrito o universo de possíveis licitantes individuais. A ausência de consórcio não trará prejuízos à competitividade do certame, visto que, em regra, a formação de consórcios é admitida quando o objeto a ser licitado envolve questões de alta complexidade ou de relevante vulto, em que empresas, isoladamente não teriam condições de suprir os requisitos de habilitação do edital.

É vedada a subcontratação de qualquer item ou serviço estabelecidos neste Termo de Referência

Diante do exposto e considerando que existem várias empresas que sozinhas ampliam a competitividade proporcionando a seleção de uma proposta mais vantajosa para administração.

4. ESTIMATIVA DAS QUANTIDADES

Com relação a estimativa de quantidades e memória de cálculo dos documentos todos estão anexos junto ao **MEMORIAL DESCRITIVO** do projeto na sua aba de **ORÇAMENTO** e **MEMORIA DE CALCULO**, o qual, utiliza como base para levantamento e cálculos o projeto elaborado



5. LEVANTAMENTO DE MERCADO

No orçamento da presente obra, FORAM adotados custos unitários menores ou iguais aos custos unitários de referência do SINAPI para todos os itens relacionados à construção civil; para os itens não contemplados no SINAPI, foram adotados custos obtidos das seguintes fontes:

- **SICRO foi utilizado por se adequar a obra de pavimentação, e, possui serviços que não estão presentes no SINAPI, já a pesquisa de mercado é para insumos não presentes no SINAPI e na SICRO, ou, para a atualização de valores unitários defasados adotando-se as diretrizes da IN SEGES/ME nº 73, de 2020.**

6. ESTIMATIVA DO VALOR DA CONTRATAÇÃO

Conforme o orçamento elaborado Valor Estimado Máximo é de **R\$ 413.557,37 (100,00%)**

7. DESCRIÇÃO DA SOLUÇÃO COMO UM TODO

A descrição da solução para obras de pavimentação em vias urbanas envolve uma abordagem abrangente que engloba diversos aspectos, desde o planejamento até a execução, visando melhorar a infraestrutura viária de maneira eficiente e sustentável. Assim sendo, o projeto encaminhado elenca todos os itens como DESLOCAMENTO DE EQUIPAMENTOS, ADMINISTRAÇÃO DE OBRA E SERVIÇOS DE EXECUÇÃO para a empresa realizar a obra para o município.

8. JUSTIFICATIVAS PARA O PARCELAMENTO OU NÃO DA CONTRATAÇÃO

O referido processo licitatório de pavimentação não será parcelado devido aos pontos abaixo:

Considerações:

- **Custo Adicional:** Parcelar o processo licitatório pode aumentar os custos administrativos, uma vez que cada parcela exige seus próprios procedimentos de licitação, contratação e fiscalização.
- **Coordenação e Continuidade:** A execução em fases pode resultar em desafios de coordenação, especialmente se diferentes empreiteiros estiverem envolvidos em diferentes trechos. A manutenção da continuidade e qualidade pode ser um desafio.
- **Impacto no Tráfego:** A obra em fases pode prolongar o período de inconveniência para os usuários da via, uma vez que a área pode ficar em constante estado de construção por um período mais longo.
- **Variações Climáticas:** Dependendo das condições climáticas da região, a pavimentação em fases pode resultar em diferentes condições de exposição aos elementos, o que pode afetar a durabilidade da infraestrutura.
- **Planejamento Urbano:** O parcelamento deve estar alinhado com o planejamento urbano de longo prazo, para garantir que as diferentes fases se encaixem de maneira harmoniosa na visão geral da cidade.

Em última análise, a decisão de parcelar ou não o processo licitatório depende das circunstâncias específicas de cada projeto, considerando aspectos financeiros, logísticos, sociais e ambientais, a qual, não é o caso do referido processo licitatório.

9. RESULTADOS PRETENDIDOS

Os resultados pretendidos são:

- **Garantir melhores condições de mobilidade urbana e acessibilidade, contribuindo para a melhoria da qualidade de vida da população;**



- Proporcionar melhores condições de tráfego e segurança viária, a pavimentação de ruas e avenidas pode reduzir os custos de manutenção;
- Valorizar o patrimônio público e melhorar a qualidade de vida da população; e
- Fomentar a economia local e contribuir para o desenvolvimento sustentável da cidade.

Por esses motivos, é fundamental que as gestões públicas invistam em obras de pavimentação para vias públicas, garantindo a mobilidade urbana e acessibilidade para toda a população. A pavimentação de vias públicas é um investimento que traz retorno em curto e longo prazo, contribuindo para a valorização do patrimônio público e para a melhoria da qualidade de vida da população.

10. PROVIDÊNCIAS A SEREM ADOTADAS

Melhoria continuada dos servidores públicos que farão a fiscalização e gestão quanto a:

- Cursos técnicos da área da obra a ser fiscalizada;
- Cursos quanto ao modelo de realizar a fiscalização das obras e serviços;
- Aquisição de Softwares para facilitar o acompanhamento da obra;
- Aquisição de equipamentos de aferição de serviços e de veículos para deslocamento a obra.

Os responsáveis pelos itens elencados acima são os diretores e executivos da secretaria, sendo que, os mesmos devem ser realizados periodicamente, para que, não se tenha necessidade de alteração de cronograma quanto ao andamento do processo por defasagem técnica e administrativa dos servidores que realizam a fiscalização e gestão da obra.

11. CONTRATAÇÕES CORRELATAS E/OU INTERDEPENDENTES

O processo encaminhado para pavimentação da via em questão possui a execução de sua:

- **Pavimentação e**
- **Drenagem.**

Sendo assim, fica pendente para ser realizado os serviços de:

- **Sinalização viária horizontal e vertical;**
- **Passeios e;**
- **Vegetações caso necessário.**

Os itens pendentes de execução poderão ser realizados pelo município por meios de outros setores como PLANEJAMENTO E MOBILIDADE e pela DIRETRAN

12. DESCRIÇÃO DE POSSÍVEIS IMPACTOS AMBIENTAIS

A pavimentação pode minimizar alguns dos impactos ambientais que podem ser causados por outras formas de pavimentação, tais como:

- **Degradação da Vegetação:** Durante a execução da obra, pode ser necessária a remoção de vegetação existente ao longo da rua para a instalação do pavimento asfáltico, resultando na perda de áreas verdes e impactando o habitat de espécies locais.
- **Alteração no Escoamento de Águas Pluviais:** O asfalto impermeável pode modificar o padrão natural de escoamento das águas pluviais, reduzindo a infiltração no solo e aumentando o risco de enchentes e erosão em áreas próximas.
- **Aumento da Temperatura Urbana:** O asfalto retém calor, contribuindo para o fenômeno das ilhas de calor urbanas, que podem afetar o conforto térmico da comunidade e contribuir para a poluição do ar local.



- Geração de Resíduos: A construção e manutenção do pavimento asfáltico podem gerar resíduos sólidos e efluentes que devem ser adequadamente gerenciados para evitar impactos negativos ao meio ambiente.

13. POSICIONAMENTO CONCLUSIVO

A contratação é viável devido a:

- Análise Financeira: parecer a ser emitido pelo setor financeiro do município de Lages – SC para o valor da via em questão
- Estudo Técnico: presente no projeto em anexo o qual elenca a via a ser pavimentada e todas as suas especificações técnicas;
- Planejamento Integrado: os serviços de pavimentação, drenagem, meio fio e contenções quando necessários estão elencados no projeto em questão ficando pendente a execução de itens acessórios como sinalização viária e passeios;
- Contratação Competitiva: a empresa a ser contratada será pelo menor preço total da obra atrelado a técnica de execução já realizada;
- Parcelamento Estratégico: a obra não será parcelada conforme explicação do item 8 deste documento.

14. RESPONSÁVEIS

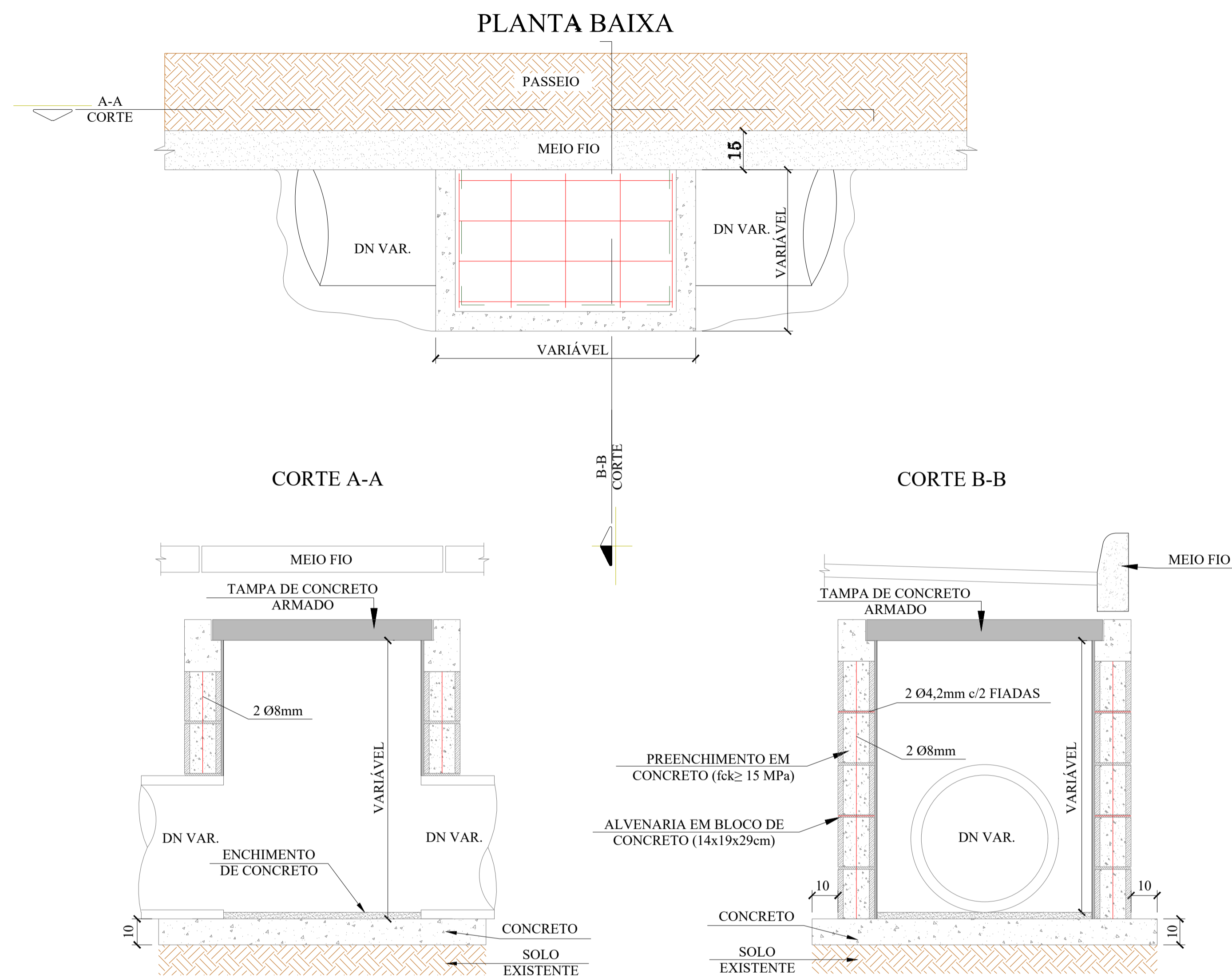
Esse documento foi elaborado por:

Lages (SC), 15 de fevereiro de 2024.

RESPONSÁVEL PELA ELABORAÇÃO
Vinicius Batista Bernardi
Eng. Civil
Matrícula 2100701
E-mail: obras.engenharia@lages.sc.gov.br

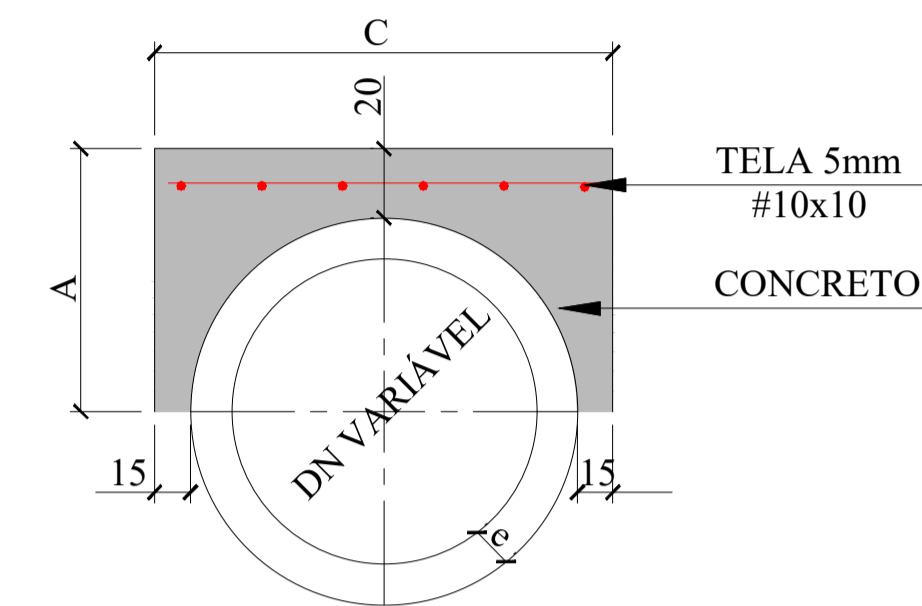
RESPONSÁVEL TÉCNICO
Vinicius Batista Bernardi
Eng. Civil
Matrícula 2100701
E-mail: obras.engenharia@lages.sc.gov.br

CAIXA DE LIGAÇÃO



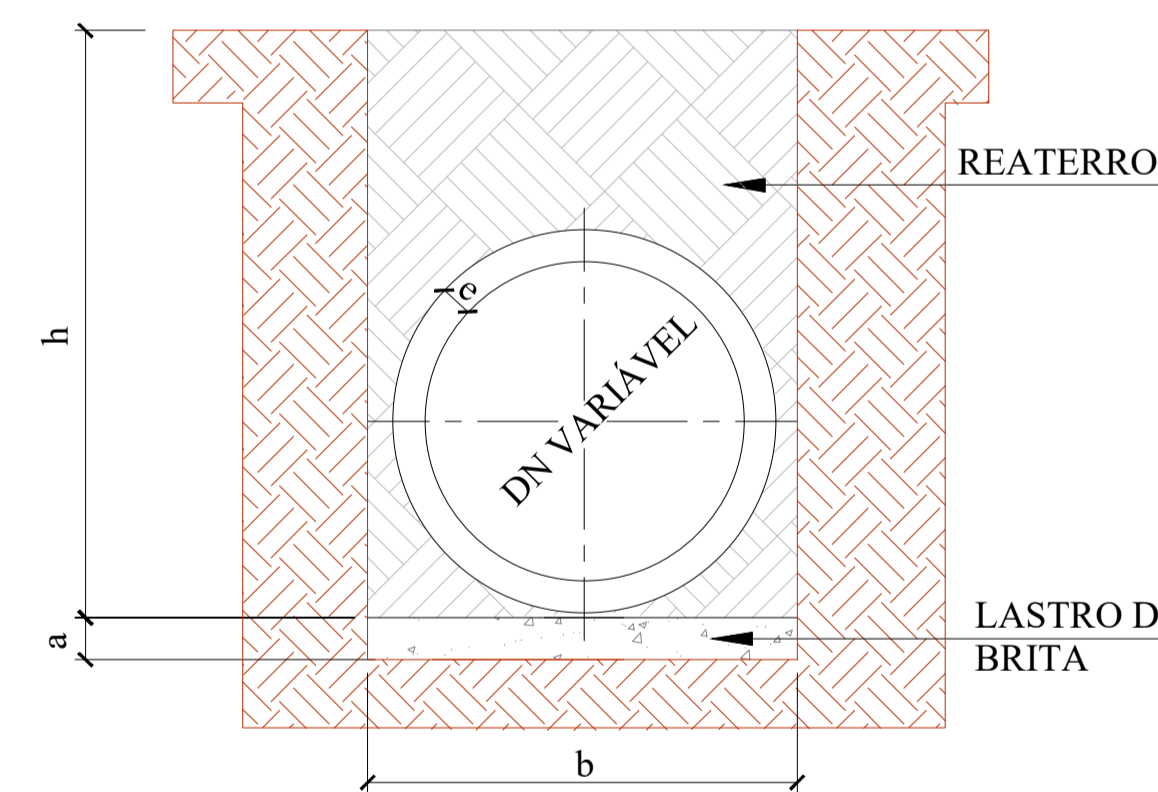
| QUANTIDADES MÉDIAS PARA UMA CAIXA | | | | | | | | | | |
|-----------------------------------|-----------|-------|--------|--|--------------------|----------|-------------|---------------|-------------|-------------|
| DN | DIMENSÕES | | | ALVENARIA DE BLOCOS DE VEDAÇÃO DE CONCRETO 14x19x29cm (m²) | ARGAMASSA 1:3 (m³) | AÇO (kg) | FORMAS (m²) | CONCRETO (m³) | | |
| | LARG. | COMP. | ALTURA | | | | | MAGRO | fck ≥ 15MPA | fck ≥ 25MPA |
| 40 | 0,70 | 0,80 | 1,00 | 2,69 | 0,08 | 7,98 | 1,20 | 0,09 | 0,13 | 0,72 |
| 60 | 0,95 | 1,00 | 1,10 | 3,57 | 0,11 | 12,80 | 1,56 | 0,14 | 0,19 | 1,16 |
| 80 | 1,20 | 1,00 | 1,22 | 4,11 | 0,13 | 15,84 | 1,76 | 0,17 | 0,23 | 1,43 |
| 100 | 1,50 | 1,00 | 1,50 | 5,52 | 0,28 | 41,68 | 2,00 | 0,23 | 0,28 | 2,04 |
| 120 | 1,75 | 1,20 | 1,74 | 7,41 | 0,37 | 68,03 | 2,36 | 0,46 | 0,48 | 2,73 |
| 150 | 2,11 | 0,80 | 2,10 | 9,46 | 0,48 | 80,59 | 2,65 | 0,54 | 0,55 | 3,23 |
| p/ Isol. / reform. | 0,6 | 0,80 | 0,40 | 1,12 | 0,03 | 6,98 | 1,12 | 0,12 | 0,12 | 0,63 |

ENVELOPAMENTO DE TUBO



| CONSUMO POR METRO LINEAR | | | | DIMENSÕES | | | |
|--------------------------|-------------|---------------|------------|-----------|-------|--------|------|
| DN (mm) | FORMAS (m²) | CONCRETO (m³) | AÇO (Kg/m) | DN (mm) | A | C | e |
| 40 | 1,08 | 0,21 | 2,43 | 40 | 44,5 | 79,0 | 4,5 |
| 60 | 1,32 | 0,32 | 3,17 | 60 | 56,0 | 102,0 | 6,0 |
| 80 | 1,56 | 0,43 | 3,92 | 80 | 67,2 | 124,4 | 7,2 |
| 100 | 1,80 | 0,56 | 4,67 | 100 | 78,0 | 146,0 | 8,0 |
| 120 | 2,04 | 0,70 | 5,41 | 120 | 89,6 | 169,20 | 9,6 |
| 150 | 2,40 | 0,93 | 6,53 | 150 | 107,0 | 204,0 | 12,0 |

REDE LONGITUDINAL E TRANSVESAL



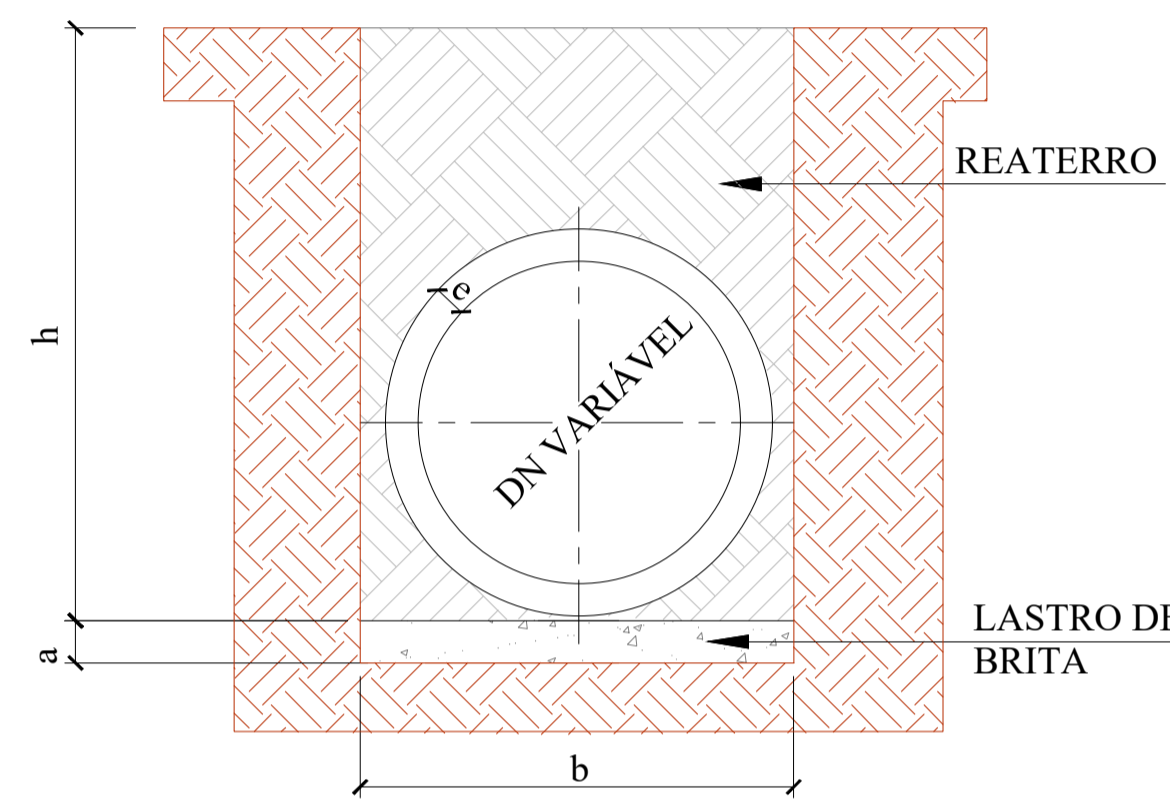
| DN | a (cm) | QUADRO DE DIMENSÕES | | | |
|-----|--------|---------------------|------------|------------|------------|
| | | b | | | |
| | | h= 0 á 2 m | h= 2 á 4 m | h= 4 á 6 m | h= 6 á 8 m |
| 30 | 10 | 90 | 120 | 150 | 180 |
| 40 | 10 | 120 | 150 | 180 | 210 |
| 60 | 10 | 150 | 180 | 210 | 240 |
| 80 | 10 | 170 | 200 | 230 | 260 |
| 100 | 10 | 190 | 210 | 250 | 280 |
| 120 | 12 | 220 | 260 | 300 | 340 |
| 150 | 15 | 250 | 290 | 330 | 370 |

| | | | |
|---|---|---------------------|---|
| SECRETÁRIO: JOÃO ALBERTO DUARTE | SECRETARIA MUNICIPAL DE OBRAS RUA: RORAIMA, Nº 74, BAIRRO: SÃO CRISTOVÃO CEP 88509-175, FONE (49) 3019-7548 | |  |
| DIRETOR: ENG. CIVIL FRANCO SCHWEITZER MENDES CREA 139525-0 | PROJETO: ENG. CLAITON GOBEL FILHO CREA 187568-3 | | |
| DESENHO: TOPOGRAFIA: ÉDER | FOLHA: A3 | ESCALA: S/ESCALA | Descrição: Detalhamento - Projeto Rua JAIR DE SOUZA PASSOS |
| | | | Data: 02/24 |
| | | | Prancha: 02 |

DETALHAMENTO ESCORAMENTO TIPO PONTEATELEAMENTO

ESCAVAÇÃO DE VALA

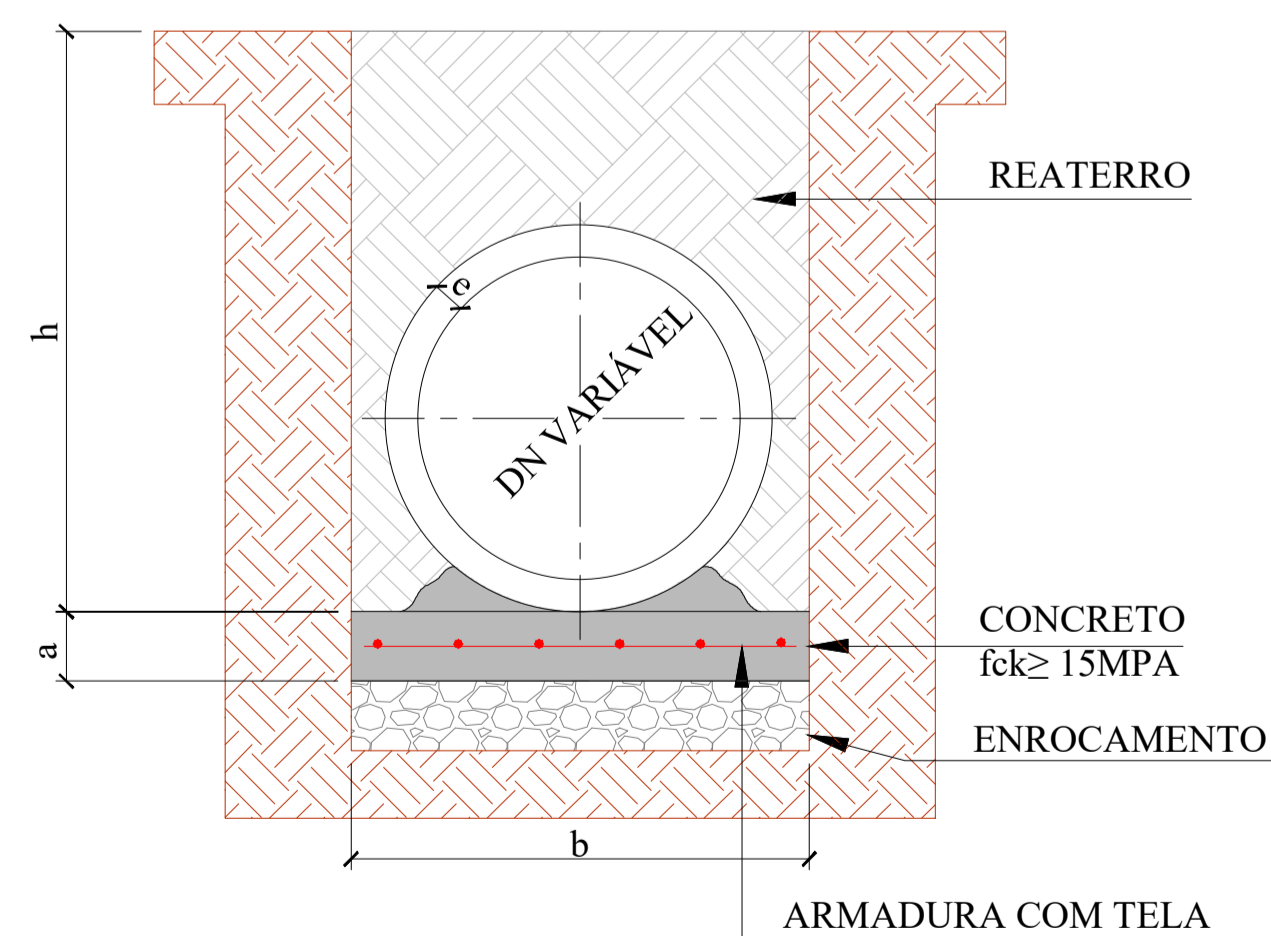
REDE LONGITUDINAL E TRANSVESAL



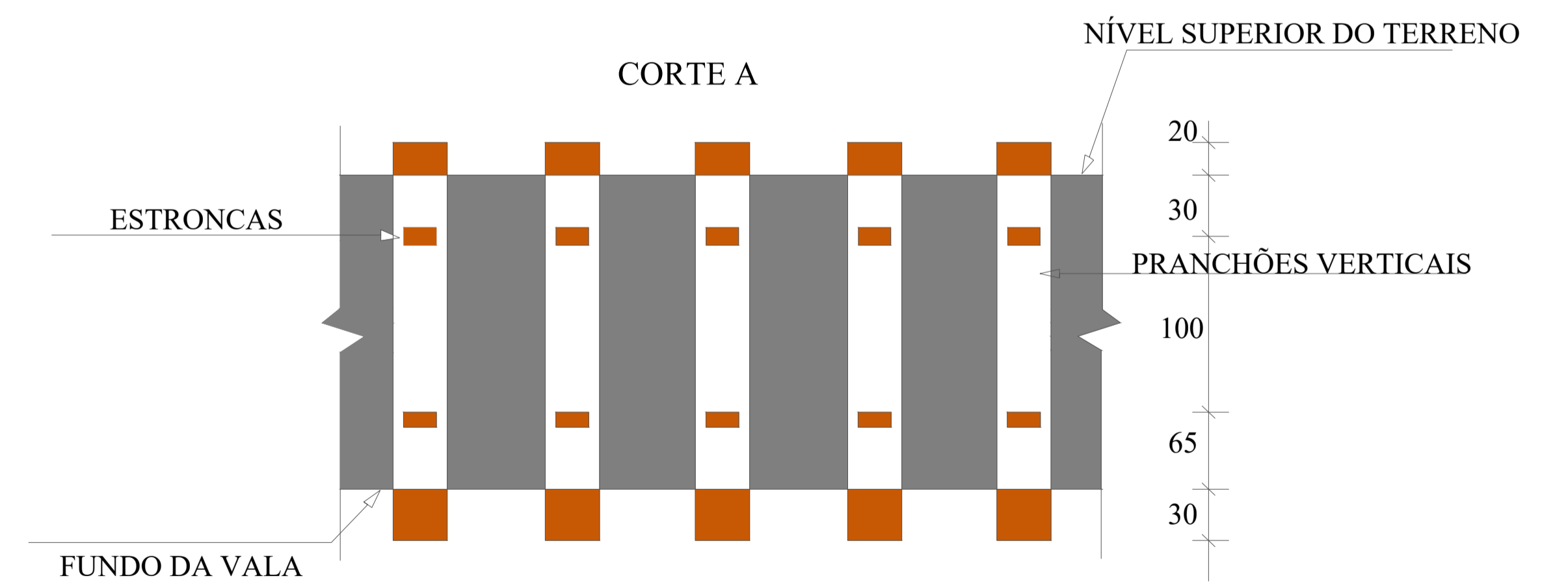
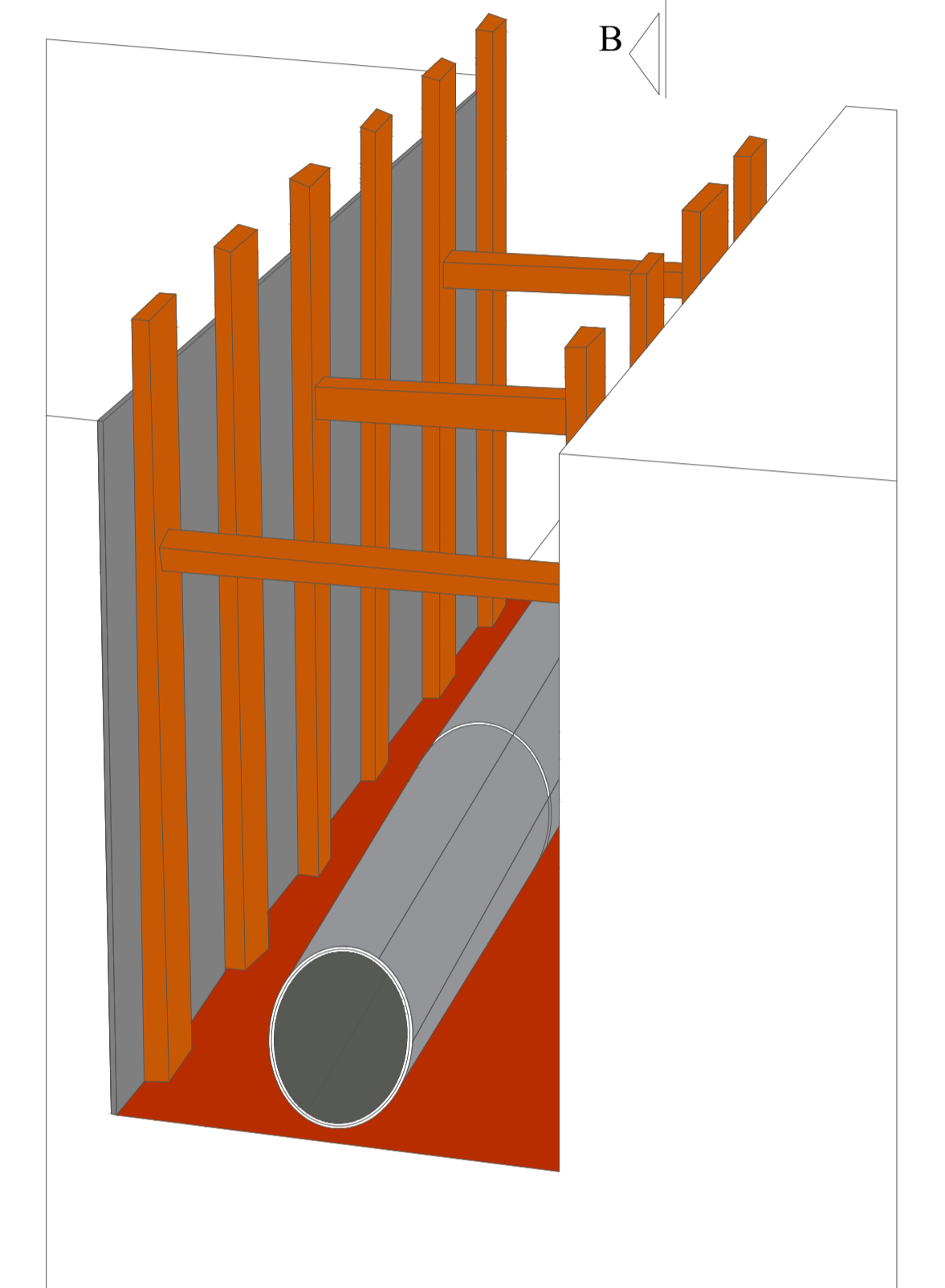
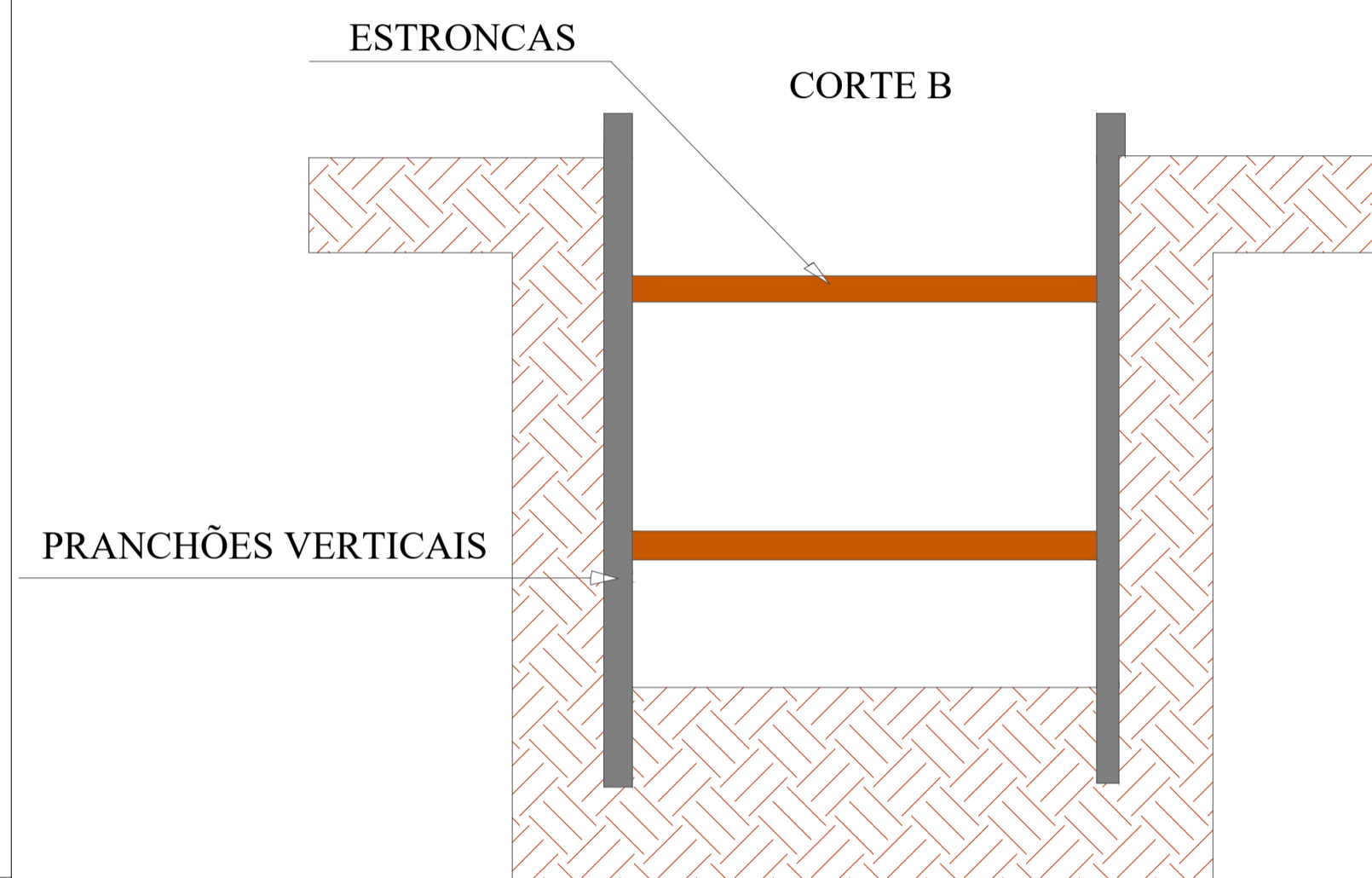
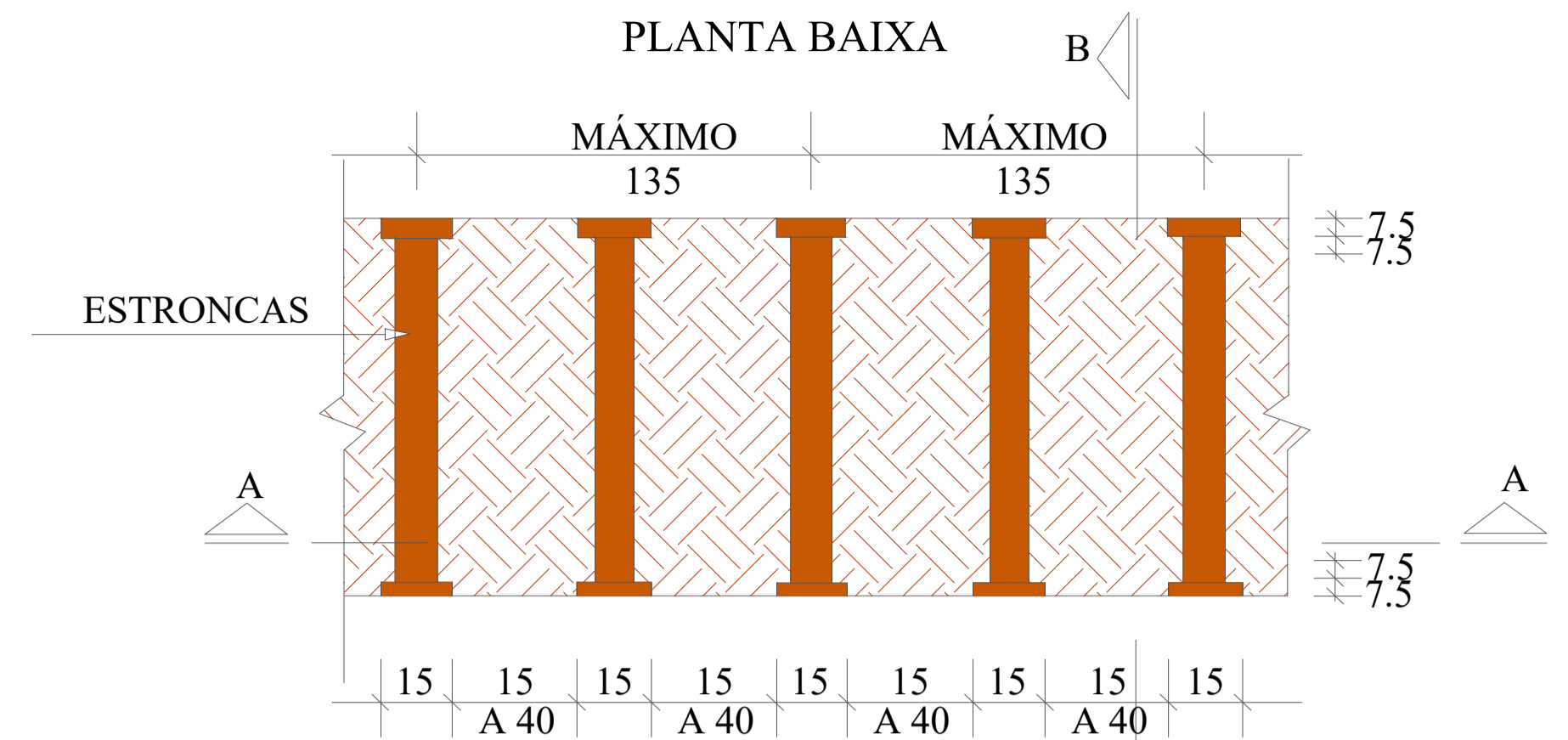
| DN | a (cm) | b | | | |
|-----|--------|------------|------------|------------|------------|
| | | h= 0 á 2 m | h= 2 á 4 m | h= 4 á 6 m | h= 6 á 8 m |
| 30 | 10 | 90 | 120 | 150 | 180 |
| 40 | 10 | 120 | 150 | 180 | 210 |
| 60 | 10 | 150 | 180 | 210 | 240 |
| 80 | 10 | 170 | 200 | 230 | 260 |
| 100 | 10 | 190 | 210 | 250 | 280 |
| 120 | 12 | 220 | 260 | 300 | 340 |
| 150 | 15 | 250 | 290 | 330 | 370 |


ESCAVAÇÃO DE VALA

BUEIRO TUBULAR SIMPLES

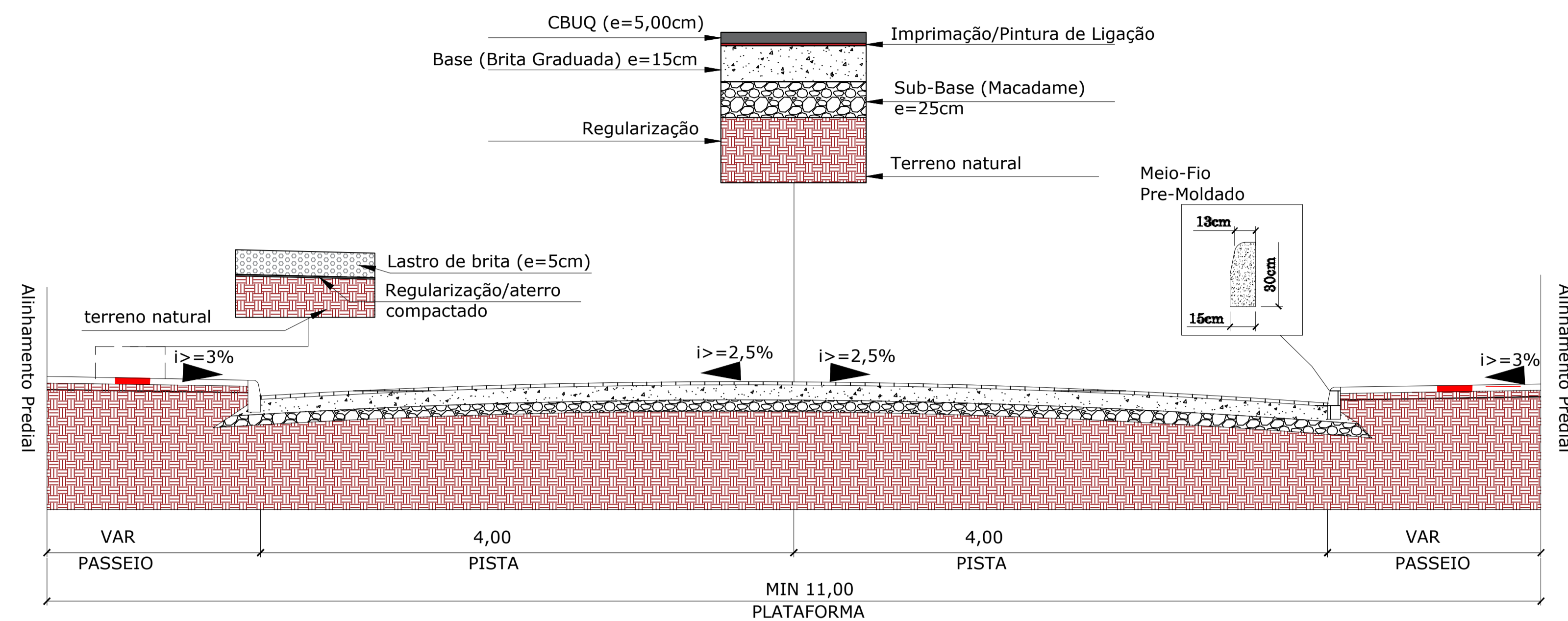


| DN | a (cm) | b | | | |
|-----|--------|------------|------------|------------|------------|
| | | h= 0 á 2 m | h= 2 á 4 m | h= 4 á 6 m | h= 6 á 8 m |
| 30 | 10 | 90 | 120 | 150 | 180 |
| 40 | 10 | 120 | 150 | 180 | 210 |
| 60 | 10 | 150 | 180 | 210 | 240 |
| 80 | 10 | 170 | 200 | 230 | 260 |
| 100 | 10 | 190 | 210 | 250 | 280 |
| 120 | 15 | 220 | 260 | 300 | 340 |
| 150 | 15 | 250 | 290 | 330 | 370 |

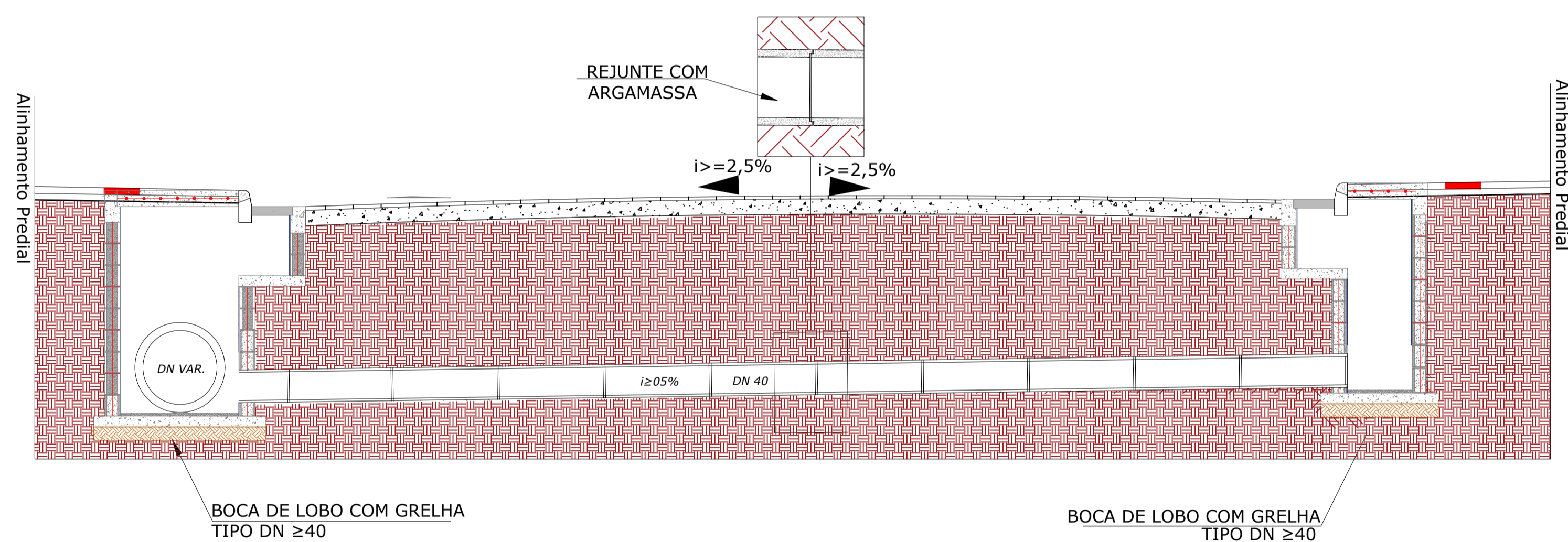


| | | | |
|---|--|---------------------|---|
| SECRETÁRIO: JOÃO ALBERTO DUARTE | SECRETARIA MUNICIPAL DE OBRAS RUA: RORAIMA, Nº 74, BAIRRO:SÃO CRISTOVÃO CEP 88509-175, FONE (49) 3019-7548 | |  |
| DIRETOR: ENG. CIVIL FRANCO SCHWEITZER MENDES CREA 139525-0 | PROJETO: ENG. CLAITON GOBEL FILHO CREA 187568-3 | | |
| DESENHO: TOPOGRAFIA: ÉDER | FOLHA: A3 | ESCALA: S/ESCALA | Descrição: Detalhamento - Projeto Rua JAIR DE SOUZA PASSOS |
| | | | Data: 02/24 |
| | | | Prancha: 03 |

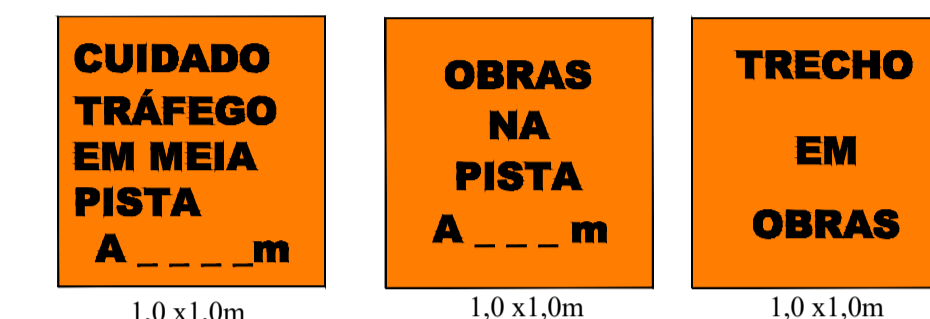
Seção Tipo - Geométrico, Pavimentação e Urbanísticos



Seção Tipo - Drenagem e Obras de Arte Corrente

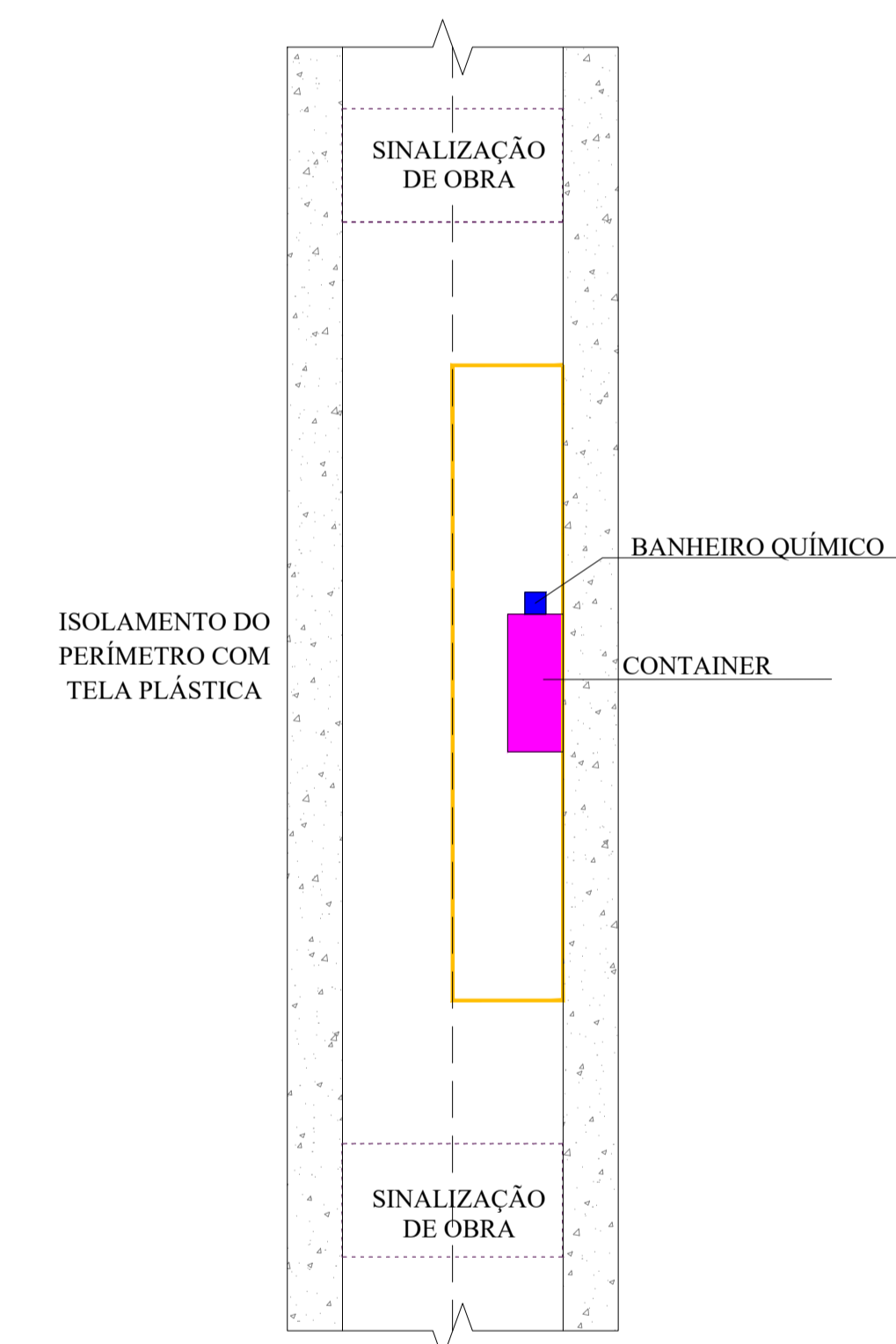


PLACA DE OBRA



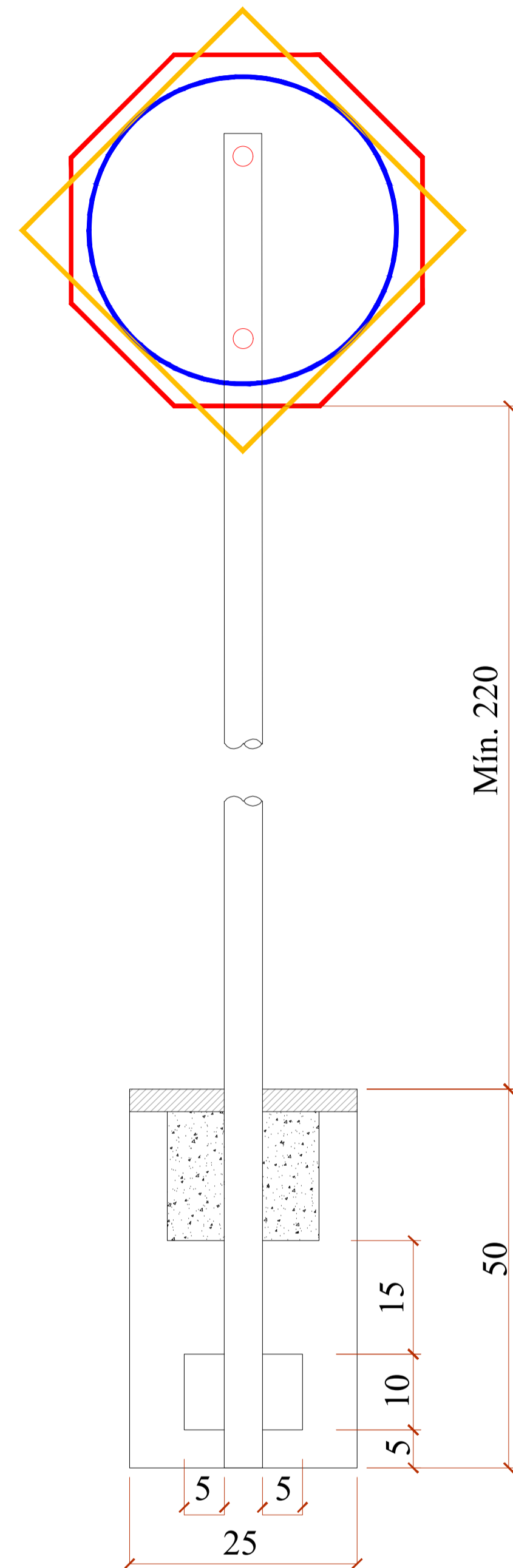
SINALIZAÇÃO DE OBRA

CROQUI DE SINALIZAÇÃO DO CONTAINER



| | | | | |
|---|--------------|--|----------------|---|
| SECRETÁRIO: JOÃO ALBERTO DUARTE | | SECRETARIA MUNICIPAL DE OBRAS | |  |
| DIRETOR: ENG. CIVIL FRANCO SCHWEITZER MENDES CREA 139525-0 | | RUA: RORAIMA, Nº 74, BAIRRO: SÃO CRISTOVÃO CEP 88509-175, FONE (49) 3019-7548 | | |
| PROJETO: ENG. CLAITON GOBEL FILHO CREA 187568-3 | | Descrição: Detalhamento - Projeto Rua JAIR DE SOUZA PASSOS | | Data: 02/24 |
| DESENHO: | FOLHA: A3 | ESCALA: S/ESCALA | Prancha: 06 | |
| TOPOGRAFIA: ÉDER | ÁREA: | | | |

SINALIZAÇÃO VERTICAL



| QUANTITATIVOS DE MATERIAIS | | |
|-------------------------------|------------|------|
| DESCRIÇÃO | QUANTIDADE | UNID |
| ESCAVAÇÃO MANUAL | 0,03 | m3 |
| CONCRETO Fck ≥ 15 MPa | 0,03 | m3 |
| TUBO DE AÇO GALVANIZADO DN 2" | 3,00 | m |

PLACAS DE REGULAMENTAÇÃO

| | | | |
|--|--|--|-------------------|
| | R-34 CIRCULAÇÃO EXCLUSIVA DE BICICLETAS | FUNDO BRANCO SÍMBOLO E LETRA PRETAS ORLA E TARJA VERMELHA | D=50 |
| | R-1 PARADA OBRIGATÓRIA | FUNDO E ORLA EXTERNA VERMELHA ORLA INTERNA E LETRAS BRANCAS | OCTOGONAL L=35 |
| | R-19 VELOCIDADE MÁXIMA PERMITIDA (40km/h) | FUNDO BRANCO SÍMBOLO E LETRA PRETAS ORLA E TARJA VERMELHA | D=50 |

PLACAS DE ADVERTÊNCIA

| | | | | |
|--|-------|--|--|-------------|
| | PLACA | TIPO | PINTURA | MEDIDA (cm) |
| | | A-32b PASSAGEM SINALIZADA DE PEDESTRE | FUNDO E ORLA EXTERNA AMARELAS SÍMBOLO, ORLA EXTERNA E LEGENDA PRETA | L=50 |

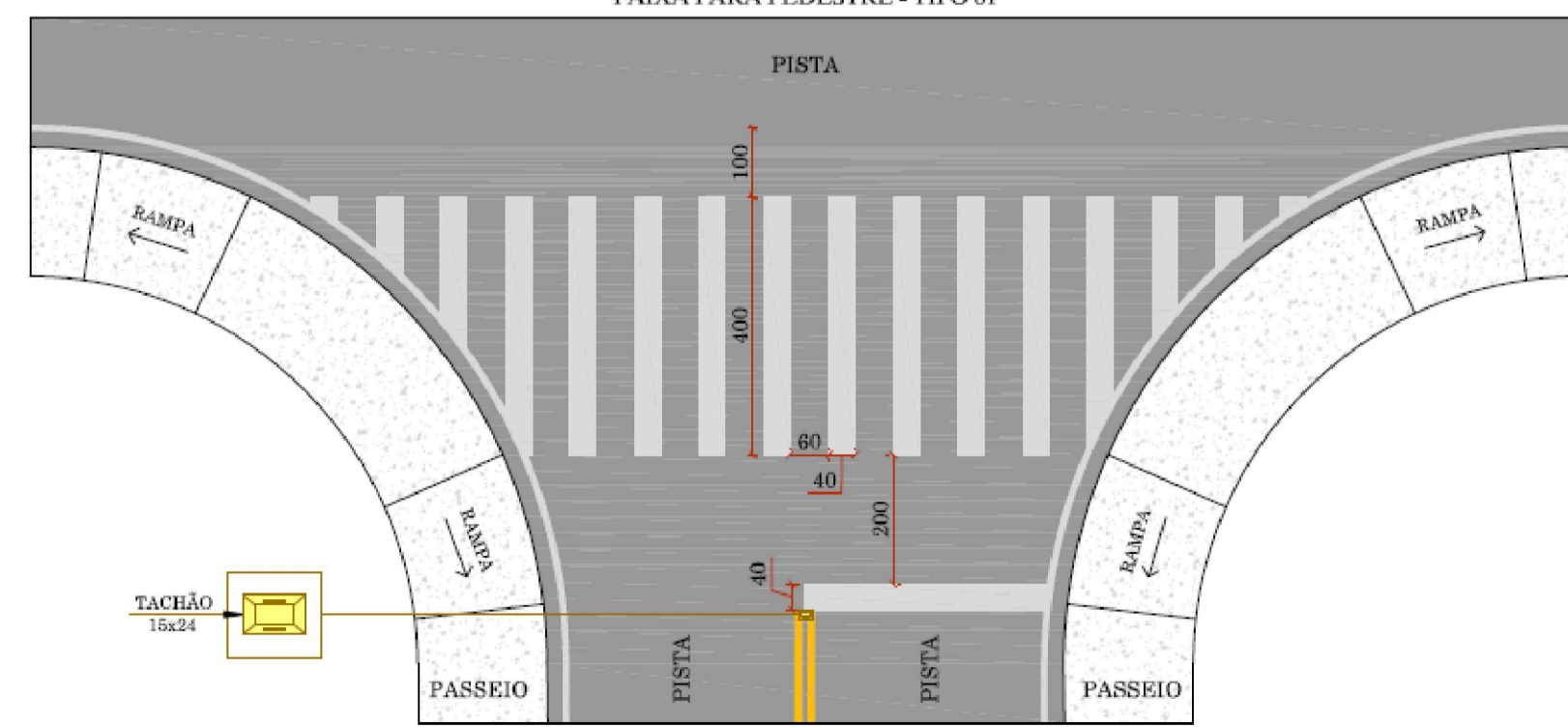
PLACAS DE SERVIÇO

| | | | | |
|--|-------|----------------------|------------------------------------|-------------|
| | PLACA | TIPO | PINTURA | MEDIDA (cm) |
| | | PLACA DE NOME DE RUA | FUNDO AZUL FAIXA E ESCRITA BRANCOS | 45x23 |

PLACAS DE SERVIÇO

| | | | |
|--|--------------|--|-------------|
| | TIPO | PINTURA | MEDIDA (cm) |
| | TACHÃO 15x24 | Utilizar tachão com elemento refletivo na cor da faixa | 15x24 |

FAIXA PARA PEDESTRE - TIPO 01



SINALIZAÇÃO HORIZONTAL

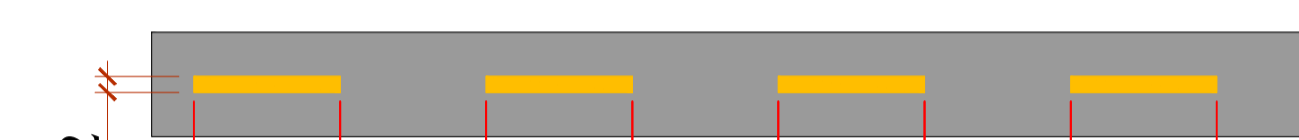
LINHA SIMPLES CONTÍNUA (LFO-1)



LINHADUPLA CONTÍNUA (LFO-3)



LINHA DE CONTINUIDADE (LCO)



LINHA DE BORDO / LINHA SIMPLES CONTÍNUA (LBO) (LMS-1)



LINHA SIMPLES SECCIONADA (LMS-2)



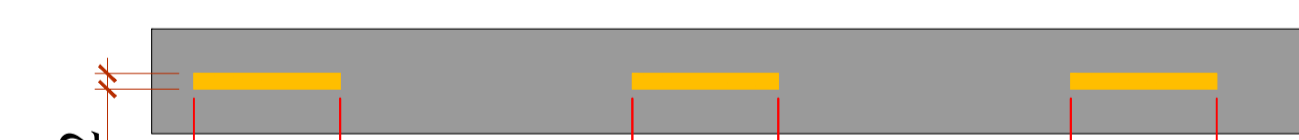
MARCA DELIMITADORA DE ESTACIONAMENTO REGULAMENTADO (MER)



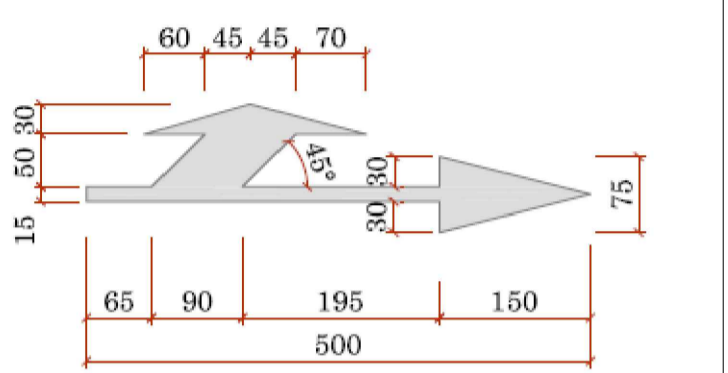
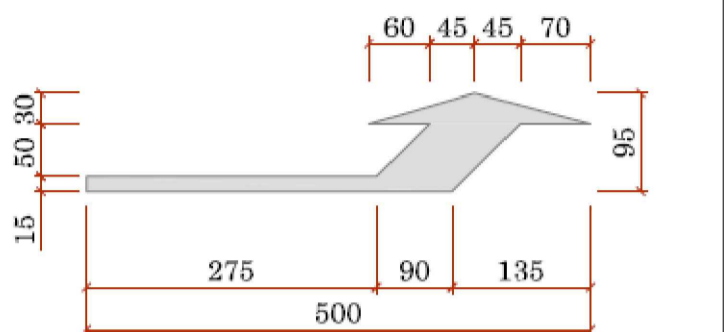
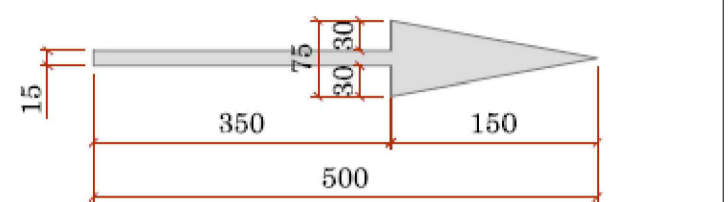
MARCA DELIMITADORA DE PARA DE VEICULOS ESPECIFICOS (MVE)



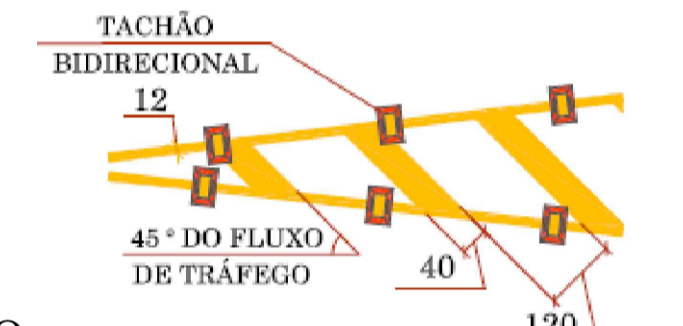
LINHA DE DIVISÃO DE FLUXOS OPOSTOS (PARA CICLOFAIXA)



SETA INDICATIVA DE POSICIONAMENTO NA PISTA PARA EXECUÇÃO DE MOVIMENTO (PEM)



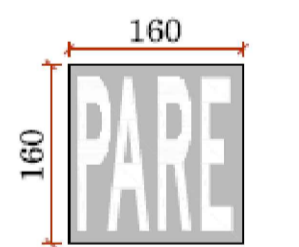
ZERRADO DE PREENCHIMENTO DE ÁREA DE PAVIMENTO NÃO UTILIZÁVEL (ZPA)



ZERRADO DE PREENCHIMENTO DE ÁREA DE PAVIMENTO NÃO UTILIZÁVEL (ZPA)



SÍMBOLO INDICATIVO DE "PARE"



| | | | |
|---|---|---------------------|----------------|
| SECRETÁRIO: JOÃO ALBERTO DUARTE | SECRETARIA MUNICIPAL DE OBRAS RUA: RORAIMA, Nº 74, BAIRRO: SÃO CRISTOVÃO CEP 88509-175, FONE (49) 3019-7548 | | |
| DIRETOR: ENG. CIVIL FRANCO SCHWEITZER MENDES CREA 139525-0 | Descrição: Detalhamento - Projeto Rua JAIR DE SOUZA PASSOS | | |
| PROJETO: ENG. CLAITON GOBEL FILHO CREA 187568-3 | DESENHO: | FOLHA: A3 | Data: 02/24 |
| TOPOGRAFIA: ÉDER | ÁREA: | ESCALA: S/ESCALA | Prancha: 07 |



Prefeitura do município de Lages – SC
Secretaria Municipal de Obras



PROJETO BÁSICO

RUA JAIR DE SOUZA PASSOS

INICIO: INTERCESSÃO COM A R. SALUSTIANO RAMOS (ESTACA 0+0,00 PD)

TERMINO: INTERCESSÃO COM A R. ALSINO ZONATO (ESTACA 8+15,96PF)

EXTENSÃO: 175,96metros

Bairro: PROMORAR

MEMORIAL DESCRITIVO E PROJETO EXECUTIVO

FEVEREIRO 2024

SUMÁRIO

| | | |
|-------|--|----|
| 1 | INTRODUÇÃO | 1 |
| 1.1 | Características geométricas..... | 1 |
| 1.2 | Apresentação do projeto de pavimentação..... | 1 |
| 1.3 | Descrição do local..... | 2 |
| 1.3.1 | Relatório fotográfico | 2 |
| 2 | JUSTIFICATIVA..... | 2 |
| 2.1 | Razões para pavimentar | 3 |
| 2.2 | Benefícios trazidos pela pavimentação | 3 |
| 3 | METODOLOGIA | 3 |
| 3.1 | Serviços de acompanhamento de obra | 3 |
| 3.2 | Serviços iniciais | 4 |
| 3.2.1 | Retirada da Tubulação e meio fio..... | 4 |
| 3.2.2 | Carga e Transporte de Entulho..... | 5 |
| 3.2.3 | Destinação de Entulho..... | 5 |
| 3.3 | Terraplanagem | 5 |
| 3.4 | Drenagem e obras de arte corrente..... | 5 |
| 3.5 | Pavimentação | 7 |
| 3.5.1 | Memória de Calculo..... | 7 |
| 3.5.2 | Metodologia de DMT a ser utilizado | 12 |
| 3.6 | Urbanísticos e complementares | 12 |
| 4 | PROJETO DE SINALIZAÇÃO | 12 |
| 4.1 | Considerações | 13 |
| 4.2 | Sinalização Horizontal | 13 |
| 4.3 | Sinalização Vertical | 13 |
| 5 | ESPECIFICAÇÕES TÉCNICAS DE SERVIÇOS | 14 |
| 5.1 | Serviços de acompanhamento de obra | 14 |
| 5.1.1 | Administração local - locação da obra | 14 |

| | | |
|---------|--|----|
| 5.1.2 | Administração local – container, banheiro químico e consumo de energia e água. | 15 |
| 5.1.3 | Containers de obra..... | 15 |
| 5.1.4 | Banheiros químicos | 15 |
| 5.1.5 | Administração local – equipe técnica de obra..... | 15 |
| 5.1.6 | Administração local – “AS BUILT DA OBRA” | 15 |
| 5.1.7 | Administração local – Controle de serviços..... | 16 |
| 5.1.8 | Placa de obra | 17 |
| 5.1.9 | Mobilização/Desmobilização | 17 |
| 5.2 | SERVIÇOS INICIAIS | 18 |
| 5.2.1 | Remoção de meio fio e drenagem | 18 |
| 5.2.2 | Demolições e remoções de pavimentações existentes..... | 18 |
| 5.3 | TERRAPLANAGEM | 18 |
| 5.4 | DRENAGEM E OBRAS DE ARTE CORRENTE | 19 |
| 5.4.1 | Escavação mecanizada de valas | 19 |
| 5.4.2 | Escoramento de vala..... | 20 |
| 5.4.3 | Berço / Enrocamento / Envelopamento para tubulação | 20 |
| 5.4.4 | Fornecimento, transporte e assentamento de tubos de concreto..... | 21 |
| 5.4.5 | Boca de bueiro celular e tubular de concreto | 22 |
| 5.4.6 | Reaterro de vala..... | 22 |
| 5.4.7 | Material aplicado no reaterro das valas | 23 |
| 5.4.8 | Dispositivos de drenagem pluvial - fornecimento de material e execução | 24 |
| 5.4.8.1 | Caixa de drenagem..... | 24 |
| 5.4.8.2 | Grelha de concreto | 25 |
| 5.4.8.3 | Dreno profundo | 26 |
| 5.5 | PAVIMENTAÇÃO..... | 26 |
| 5.5.1 | Regularização Subleito..... | 26 |
| 5.5.2 | Base ou sub-base de macadame | 27 |
| 5.5.3 | Base ou sub-base de brita graduada | 28 |

| | | |
|-------|--|----|
| 5.5.4 | Imprimação..... | 29 |
| 5.5.5 | Pintura De Ligação..... | 29 |
| 5.5.6 | Pavimentação em C.B.U.Q..... | 30 |
| 5.6 | URBANISTICO E OBRAS COMPLEMENTARES | 31 |
| 5.6.1 | Considerações..... | 31 |
| 5.6.2 | Serviços | 32 |
| 5.7 | ESPECIFICAÇÃO DOS MATERIAIS | 32 |
| 6 | IMPACTOS AMBIENTAIS E SOCIAIS | 33 |
| 6.1 | Impactos Ambientais | 33 |
| 6.2 | Impactos Sociais | 34 |
| 6.3 | Considerações Finais | 34 |
| 7 | ANEXOS DO MEMORIAL | 35 |
| 8 | PLANILHA ORÇAMENTÁRIA, MEMORIAL DE CÁLCULO, CRONOGRAMA | 36 |
| 9 | PROJETOS | 37 |

1 INTRODUÇÃO

1.1 Características geométricas

As diretrizes de projeto de maneira geral consistem na implantação de um greide de terraplenagem em consonância com o greide atual das VIAS PROJETADAS. Em relação à geometria está sendo contemplado um gabarito seguindo as diretrizes estabelecidas pelo município tendo a seguinte geometria:

1.2 Apresentação do projeto de pavimentação

1.2.1 RUA JAIR DE SOUZA PASSOS

- **Estaqueamento:** 0,00 a 8,00+15,967;
- **Início:** R. HELIO BOSCO DE CASTRO
- **Término:** R. ALSINO ZONATTO
- **Extensão:** 175,967metros
- **Bairro:** PROMORAR, Lages SC.
- **Gabarito mínimo:** 11,00 m;
- **Faixa de tráfego:** 8,00 m;

1.3 Descrição do local

Figura 1- Localização da área de intervenção (trecho grifado)



Figura 01 – Localização da área de intervenção

1.3.1 Relatório fotográfico

Figura 1- Foto local



Fonte – O autor

Figura 2- Foto local



Fonte – O autor

Figura 3- Foto local



Fonte – O autor



2 JUSTIFICATIVA

A pavimentação de vias públicas é uma intervenção fundamental para garantir melhores condições de mobilidade urbana e acessibilidade, contribuindo para a melhoria da qualidade de vida da população. Além de proporcionar melhores condições de tráfego e segurança viária, a

pavimentação de ruas e avenidas pode reduzir os custos de manutenção, valorizar o patrimônio público, melhorar a qualidade de vida da população, fomentar a economia local e contribuir para o desenvolvimento sustentável da cidade. Por esses motivos, é fundamental que as gestões públicas invistam em obras de pavimentação para vias públicas, garantindo a mobilidade urbana e acessibilidade para toda a população. A pavimentação de vias públicas é um investimento que traz retorno em curto e longo prazo, contribuindo para a valorização do patrimônio público e para a melhoria da qualidade de vida da população

2.1 Razões para pavimentar

- Proporcionar melhores condições de drenagem na via.
- Reduzir os custos de manutenção das vias públicas.
- Valorizar o patrimônio público.
- Fomentar a economia local.
- Contribuir para o desenvolvimento sustentável da cidade.

2.2 Benefícios trazidos pela pavimentação

- Redução do acúmulo de água, melhorando as condições de saúde e higiene da população.
- Aumento da qualidade de vida da população.
- Valorização imobiliária dos imóveis da região.
- Atração de novos empreendimentos, gerando mais empregos e renda para a região.

3 METODOLOGIA

3.1 Serviços de acompanhamento de obra

A metodologia utilizada para o dimensionamento do serviço de acompanhamento de obra na planilha orçamentária teve como base a análise detalhada dos serviços de administração de obra. Para compor esse item, foram considerados parâmetros de horas dos profissionais envolvidos na obra, como o engenheiro civil, o encarregado, o apontador e o topógrafo, juntamente com suas respectivas remunerações. Outro aspecto importante incluído nessa parte do memorial foi a adição de um veículo de transporte para o apoio de obra.

Além disso, também foi considerada a parcela dos laboratórios que realizarão os ensaios tecnológicos, sendo dimensionados de acordo com os parâmetros estabelecidos

pelo sicro, seguindo as equações e índices do Manual de Custos de Infraestrutura de Transportes Volume 08 - Administração Local.

Ademais, o asbuilt na obra foi dimensionado de acordo com o porte da obra e a quantidade de projetos que serão impressos após o término da mesma.

Na planilha orçamentária, o item de Mobilização e Desmobilização foi dimensionado de acordo com as orientações do Manual de Custos de Infraestrutura de Transportes - Volume 9, considerando o DMT (Distância Média de Transporte) de 50 km. Foram incluídos nesse item os custos relacionados à preparação do canteiro de obras, incluindo a instalação de tapumes e contêineres, bem como a desmontagem e retirada dessas estruturas após o término da obra. Além disso, foram considerados os custos com transporte de equipamentos e materiais necessários para o início da execução dos serviços. Todos os custos referentes à mobilização e desmobilização foram discriminados separadamente na planilha, de forma a garantir a correta alocação dos recursos para essa etapa da obra.

O item de instalação de canteiro de obras, foram considerados a instalação de uma placa de obra, um container e um banheiro químico. A placa de obra tem como objetivo informar o nome da empresa responsável, o nome da obra, o número do contrato e os dados da fiscalização. Já o container será utilizado como escritório da administração da obra, onde estarão alocados o engenheiro responsável e os demais profissionais envolvidos na administração da obra. O banheiro químico é uma necessidade para atender às necessidades dos trabalhadores que estarão no canteiro de obras. Todas as instalações foram dimensionadas de acordo com as normas técnicas e a legislação vigente. A instalação será realizada no início da obra e deverá ser desmobilizada após o término da mesma, seguindo as normas de segurança e meio ambiente.

Para a demonstração dos quantitativos foi utilizada memória de cálculo e anexo.

3.2 Serviços iniciais

Nesta etapa dos serviços iniciais, serão realizadas as demolições necessárias para permitir a passagem da tubulação, bem como a remoção da tubulação e a pavimentação existente, conforme indicado no projeto. Para garantir a eficiência e a qualidade desses serviços, as diretrizes do Sistema Nacional de Pesquisa de Custos e Índices da Construção Civil (Sinapi) foram adotadas como base.

3.2.1 Retirada da Tubulação e meio fio

A demolição do passeio será executada de acordo com as normas técnicas vigentes, visando a liberação do espaço necessário para a instalação da tubulação de

drenagem. As quantidades e custos envolvidos na demolição foram estimados com base nas informações fornecidas pelo Sinapi, garantindo uma abordagem precisa e detalhada para a realização desse serviço.

3.2.2 Carga e Transporte de Entulho

A remoção dos entulhos gerados pelas demolições será feita com o auxílio de uma escavadeira, conforme especificado da Sinapi. Os entulhos serão carregados no equipamento de forma adequada e transportados para um local capacitado para a destinação correta, seguindo as normas ambientais e de segurança.

3.2.3 Destinação de Entulho

A destinação final do entulho será realizada em um local devidamente autorizado e apropriado para receber esse tipo de resíduo. Serão seguidas todas as orientações e regulamentações locais e ambientais para garantir o descarte adequado dos materiais, contribuindo para a preservação do meio ambiente.

3.3 Terraplanagem

Na etapa de terraplanagem, o perfil proposto foi escolhido considerando-se o perfil existente do terreno e a conformação do greide para obtenção da melhor declividade. Para isso, foram realizados estudos topográficos detalhados que permitiram a proposição do perfil mais adequado ao projeto. Além disso, foram levados em conta critérios técnicos como a capacidade de suporte do solo e a necessidade de adequação do terreno às exigências do projeto de drenagem.

Para o transporte do material foi considerada não apenas a distância a ser percorrida, mas também as condições das estradas e regiões no entorno da obra. Essa análise foi importante para garantir que o transporte fosse realizado de forma eficiente e segura, levando em conta as condições das estradas e evitando possíveis atrasos ou danos aos materiais transportados. Além disso, também foram considerados os custos relacionados ao transporte, buscando sempre a melhor relação entre custo e benefício para a obra.

3.4 Drenagem e obras de arte corrente

Conforme levantamento cadastral e visita “in loco” constatou-se que a Via apresenta bueiros e dispositivos de drenagem isolados, subdimensionados e insuficientes, fazendo-se necessário implantar um novo sistema de drenagem, conforme a necessidade interligar o

sistema projetado com as redes e recuperar os dispositivos existentes para possibilitar a continuidade do escoamento das águas das redes do entorno que incidem na Via Projetada, visando uma melhoria na significativa na captação e escoamento das águas que até o ponto de desague adequado (valas, córregos, ribeirões, cursos d'água, redes de drenagem consolidadas).

Assim com base no sistema de drenagem existente e no dimensionamento hidrológico das bacias em que a Via Projetada está inserida a solução proposta consiste em implantar um sistema de drenagem composto:

- Implantação de calhas, sarjetas e ou valetas de proteção de junto aos pés dos taludes de corte e ou aterro para recebimento da águas provenientes destes e dos terrenos lindeiros;
- Implantação de descida d'água em concreto para captar as águas que escoam dos taludes ou dos terrenos marginais que podem comprometer a estabilidade dos taludes e ou a integridade do pavimento;
- Bocas de lobo para captar as águas que incidem sobre a pista e direcioná-las as redes transversais e longitudinais;
- Caixas de ligação nas mudanças de diâmetro ou de direção da tubulação
- Implantação de bocas de bueiro para contenção de erosão dos solos junto à montante e jusante dos mesmos conforme a necessidade;
- Rede transversal e longitudinal: para receber e encaminhar os deflúvios provenientes Das calhas e ou caixas coletoras ara deságuem em redes existentes e ou bueiros de talvegue;
- Execução de enrocamento no fundo dos bueiros modo a garantir a estabilidade, o alinhamento e nivelamento da tubulação;
- Reaterro de vala com material de 2ª categoria proveniente de jazida, o qual deverá ser lançado e compactado adequadamente durante a recomposição da área escavada da vala.
- Implantação de drenos para proporcionar o recolhimento e escoamento das águas retidas nos maciços, que poderão comprometer a camada estrutural do pavimento.

Como foi possível somente identificar parcialmente a rede de drenagem existente, visto que a mesma se encontra aterrada, no projeto está sendo indicado o possível diâmetro e ou alinhamento das tubulações.

Cabe durante a execução conforme a necessidade construtiva e conhecimento da fiscalização do município confirmar, verificar o funcionamento das tubulações que serão mantidas ou readequar o sistema proposto de modo que o sistema de drenagem projetado e

o existente apresentem o funcionamento adequado para o escoamento das águas que incidem sobre a Via Projetada, ficando sob responsabilidade do mesmo o redimensionamento das redes.

Em vista disso é de relevada importância que a empresa executora verifique/confirme a nota de serviço de drenagem, se necessário efetuar adequação, sempre tendo como premissa melhorar escoamento das águas e visando sempre que possível não onerar os custos inicialmente previstos.

3.5 Pavimentação

Fora utilizado o método empírico de dimensionamento de pavimentos flexíveis do DNIT (Departamento Nacional de Infra-Estrutura de Transportes), que roteiriza o processo em função dos seguintes fatores:

- Levantar as características do tráfego na via, como a quantidade de veículos por dia e por tipo (leve, pesado, etc), velocidade média e índice de equivalência de carga (IEC);
- Realizar o levantamento do subleito da via, identificando sua capacidade de suporte, com a realização de ensaios de caracterização do solo, como o CBR (California Bearing Ratio);
- Identificar a espessura do pavimento existente, se houver, e a espessura necessária para a nova pavimentação, levando em conta as características do tráfego e do subleito;
- Definir a camada de base do pavimento, considerando materiais disponíveis na região e sua capacidade de suporte;
- Escolher o tipo de revestimento asfáltico adequado para o pavimento, levando em conta as características do tráfego, clima e disponibilidade de materiais;
- Calcular a espessura da camada de revestimento asfáltico, levando em conta as cargas do tráfego e as características do subleito e da camada de base;
- Fazer a verificação do dimensionamento do pavimento, através do cálculo do número de passagens equivalentes de carga, com base no IEC e na espessura do pavimento;
- Realizar a análise econômica, comparando os custos de execução do pavimento com sua vida útil esperada e os custos de manutenção;
- Fazer o projeto geométrico da via, com o desenho das seções transversais, perfil longitudinal e traçado da curva em planta, levando em conta as restrições topográficas e as normas de segurança viária.

3.5.1 Memória de Calculo

Determinação das camadas do pavimento

Em função da espessura total do revestimento e do número “N” determinaremos as camadas do pavimento com o ábaco abaixo. Para dimensionar o pavimento da obra em questão, utilizou-se o método empírico de dimensionamento de pavimentos flexíveis do DNIT, seguindo as seguintes etapas:

- Definição dos dados do tráfego: foi estimado o número de lotes que seriam contemplados com a pavimentação, e a partir disso, estipulou-se o número de solicitações para cada lote. Também foi definido o período de projeto, a taxa de veículos por eixo e a taxa de crescimento anual.
- Determinação das características do subleito: para isso, foram utilizados parâmetros de ensaios já realizados para definir as características do material disponível na região, como a granulometria e a capacidade de suporte.
- Seleção do tipo de pavimento e dimensionamento da estrutura: foi escolhido o tipo de pavimento flexível mais adequado e dimensionada a estrutura para suportar as cargas previstas.
- Seleção dos materiais: foi feita a escolha dos materiais a serem utilizados na construção do pavimento, como agregados, solo-cimento, asfalto, entre outros.
- Determinação da espessura das camadas: utilizando os dados do tráfego, do subleito e dos materiais escolhidos, foi calculada a espessura ideal de cada camada do pavimento.
- Verificação da capacidade de suporte: foi verificada a capacidade de suporte do subleito e a capacidade estrutural do pavimento através de cálculos e ensaios de laboratório.
- Detalhamento do projeto: foram feitos os desenhos e especificações técnicas detalhando o projeto de pavimentação, para que possa ser executado conforme as normas e padrões técnicos exigidos.

Para a desenvolvimento do método foram utilizadas tabelas auxiliares para a determinação dos fatores.

Tabela 1 – Fator de Carga (FC)

| Eixo Simples Carga por eixo (tf) | FEC - fator de equivalência estrutural (F) | Eixo em Tanden Carga por eixo (tf) | FEC - fator de equivalência estrutural (F) |
|--|--|---|--|
| 1 | 0,0004 | 1 | 0,001 |
| 2 | 0,004 | 2 | 0,002 |
| 3 | 0,02 | 3 | 0,005 |
| 4 | 0,05 | 4 | 0,01 |
| 5 | 0,1 | 5 | 0,02 |
| 6 | 0,2 | 6 | 0,06 |
| 7 | 0,5 | 7 | 0,1 |
| 8 | 1 | 8 | 0,2 |
| 9 | 2 | 9 | 0,4 |
| 10 | 3 | 10 | 0,6 |
| 11 | 6 | 11 | 0,7 |
| 12 | 9 | 12 | 1,3 |
| 13 | 15 | 13 | 2 |
| 14 | 25 | 14 | 3,1 |
| 15 | 40 | 15 | 4 |
| 16 | 50 | 16 | 6 |
| 17 | 80 | 17 | 7 |
| 18 | 110 | 18 | 10 |
| 19 | 200 | 19 | 15 |
| 20 | 260 | 20 | 20 |
| | | 21 | 30 |
| | | 22 | 35 |
| | | 23 | 45 |
| | | 24 | 55 |
| | | 25 | 70 |
| | | 26 | 80 |
| | | 27 | 100 |
| | | 28 | 130 |
| | | 29 | 160 |
| | | 30 | 190 |

Fonte: Manual de Pavimentação DNIT, 2006.

Tabela 2 – Fator climático regional (FR) pesquisas desenvolvidas no IPR/DNER

| Altura média anual de chuva (mm) | Fator climático regional (FR) |
|----------------------------------|-------------------------------|
| Até 800 | 0,7 |
| De 800 a 1500 | 1,4 |
| Mais de 1500 | 1,8 |

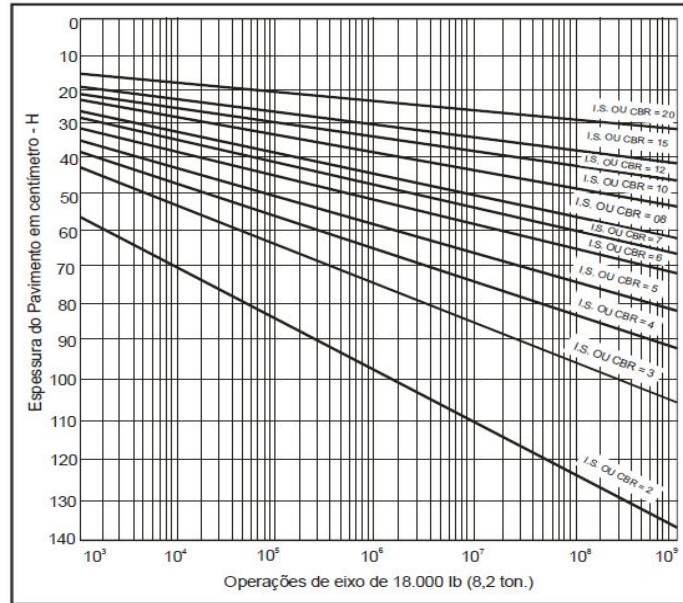
Fonte: Conforme dados pluviométricos do EPAGRI, em 2014, Lages teve uma altura anual de chuva de 1441 mm, desse modo deve – se adotar o fator regional igual a 1,4.

Tabela 3- Espessuras mínimas

| N | ESPESSURAS MÍNIMAS REVESTIMENTO BETUMINOSO |
|------------------------------|--|
| $N < 10^6$ | Tratamento Superficial Betuminoso |
| $10^6 = < N < 5 \times 10^6$ | Revestimentos betuminosos com 5,0 cm de espessuras |
| $5 \times 10^6 = < N < 10^7$ | Concreto betuminoso com 7,5 cm de espessura |
| $10^7 < N = < 5 \times 10^7$ | Concreto betuminoso com 10,0 cm de espessura |
| $N > 5 \times 10^7$ | Concreto Betuminoso com 12,5 cm de espessura |

Fonte: Manual de Pavimentação DNIT, 2006.

Tabela 4 – Tabela IS



Fonte: Manual de Pavimentação DNIT, 2006.

Tabela 5 – Peso máximo por eixo

Os “Pesos Máximos por Eixo” conforme definição da Resolução nº 210/06 do CONTRAN são apresentados a seguir:

| EIXO ou CONJUNTO DE EIXOS | RODAGEM | SUSPENSÃO | ENTRE-EIXOS (m) | CARGA (kg) | TOLERÂNCIA (7,5%) |
|---------------------------|---------------------------|---------------|-----------------|----------------------|-------------------|
| Isolado | simples | direcional | - | ⁽¹⁾ 6.000 | 6.450 |
| Isolado | simples | direcional | - | ⁽²⁾ 6.000 | 6.450 |
| Isolado | dupla | - | - | 10.000 | 10.750 |
| Duplo | simples | direcional | - | 12.000 | 12.900 |
| Duplo | dupla | tandem | >1,20 ou ≤ 2,40 | 17.000 | 18.280 |
| Duplo | dupla | não em tandem | >1,20 ou ≤ 2,40 | 15.000 | 16.130 |
| Duplo | simples+dupla | especial | < 1,20 | 9.000 | 9.680 |
| Duplo | simples+dupla | especial | >1,20 ou ≤ 2,40 | 13.500 | 14.520 |
| Duplo | Extralarga ⁽⁴⁾ | pneumática | >1,20 ou ≤ 2,40 | 17.000 | 18.280 |
| Triplo ⁽³⁾ | dupla | tandem | >1,20 ou ≤ 2,40 | 25.500 | 27.420 |
| Triplo ⁽³⁾ | Extralarga ⁽⁴⁾ | pneumática | >1,20 ou ≤ 2,40 | 25.500 | 27.420 |

⁽¹⁾ Para rodas com diâmetro inferior ou igual a 830 mm.

⁽²⁾ observada a capacidade e os limites de peso indicados pelo fabricante dos pneumáticos e diâmetro superior a 830 mm.

⁽³⁾ aplicável somente a semi-reboques.

⁽⁴⁾ pneu single (385/65 R 22,5) aplicável somente a semi-reboques e reboques conforme a Resolução nº 62 de 22/05/98 do CONTRAN. A utilização de outros tipos de pneumáticos "single" estará sujeita à Autorização Provisória Experimental - APEX (art. 2º da Resolução Nº 62).

Tabela 6 – Caracterização pavimento



Fonte : Manual de Pavimentação DNIT, 2006.

Abaixo segue a tabela utilizada para o dimensionamento do pavimento:

Tabela 7 – Memória de cálculo para dimensionamento de pavimento
MEMORIA DE CALCULO PARA DIMENSIONAMENTO DE PAVIMENTO

| | | | | | | | | | | | | | | | | | |
|---|----|---------------------------------------|---|---|----|---|----|---|---|--|---|--|---|---|---|--|---|
| <p>1. Dados de trafego</p> <p>Nº de Lotes 24 Nº de veículos por lote 2 Solicitações na pista 2 por dia Período de projeto 10 anos Veículos 2 eixos 98% Veículos 3 eixos 2% Taxa de crescimento anual 5%</p> | | | | | | | | | | | | | | | | | |
| <p>1.1 Composição do trafego</p> $V_m = \frac{V_0 \times (2 + P \times t)}{2}$ <p>$V_0 = 96$ $V_m = 120$ veículos por dia</p> | | | | | | | | | | | | | | | | | |
| <p>1.2 Fator de eixo (FE)</p> <p>$FE = (P_2/100) \times 2 + (P_3/100) \times 3 + \dots + (P_n/100) \times n$</p> <ul style="list-style-type: none"> · P_2 = Porcentagem de veículos de 2 eixos; · P_3 = Porcentagem de veículos de 3 eixos; · P_n = Porcentagem de veículos de n eixos; <p>FE = 2,02</p> <p>FC = equivalência de operações/100 FC = 0,065</p> $N = 365 \times P \times V_m \times FE \times FC \times FR$ <p>N = 8,05E+04</p> | | | | | | | | | | | | | | | | | |
| <p>1.3 Determinação da espessura do pavimento (cm)</p> $H_t = 77,67 \times N^{0,0482} \times (CBR)^{-0,598}$ <p>CBR subleito% = 5,3 Hm= 49 CBR Sub-Base% = 10 Hn= 34 CBR Base% = 20 H20= 22</p> | | | | | | | | | | | | | | | | | |
| <p>1.4 Determinação das camadas do pavimento (utilizar abaco)</p> <table border="0"> <tr> <td>· R = Espessura do revestimento (cm);</td> <td>5</td> </tr> <tr> <td>· B = Espessura da base em brita graduada (cm);</td> <td>15</td> </tr> <tr> <td>· h₂₀ = Espessura da sub-base (cm);</td> <td>25</td> </tr> <tr> <td>· h_n = Espessura do reforço (cm);</td> <td>0</td> </tr> <tr> <td>· K_R = Coeficiente de equivalência estrutural do revestimento;</td> <td>2</td> </tr> <tr> <td>· K_B = Coeficiente de equivalência estrutural da base;</td> <td>1</td> </tr> <tr> <td>· K_{SB} = Coeficiente de equivalência estrutural da sub-base;</td> <td>1</td> </tr> <tr> <td>· K_{ref} = Coeficiente de equivalência estrutural da sub-base;</td> <td>1</td> </tr> </table> | | · R = Espessura do revestimento (cm); | 5 | · B = Espessura da base em brita graduada (cm); | 15 | · h ₂₀ = Espessura da sub-base (cm); | 25 | · h _n = Espessura do reforço (cm); | 0 | · K _R = Coeficiente de equivalência estrutural do revestimento; | 2 | · K _B = Coeficiente de equivalência estrutural da base; | 1 | · K _{SB} = Coeficiente de equivalência estrutural da sub-base; | 1 | · K _{ref} = Coeficiente de equivalência estrutural da sub-base; | 1 |
| · R = Espessura do revestimento (cm); | 5 | | | | | | | | | | | | | | | | |
| · B = Espessura da base em brita graduada (cm); | 15 | | | | | | | | | | | | | | | | |
| · h ₂₀ = Espessura da sub-base (cm); | 25 | | | | | | | | | | | | | | | | |
| · h _n = Espessura do reforço (cm); | 0 | | | | | | | | | | | | | | | | |
| · K _R = Coeficiente de equivalência estrutural do revestimento; | 2 | | | | | | | | | | | | | | | | |
| · K _B = Coeficiente de equivalência estrutural da base; | 1 | | | | | | | | | | | | | | | | |
| · K _{SB} = Coeficiente de equivalência estrutural da sub-base; | 1 | | | | | | | | | | | | | | | | |
| · K _{ref} = Coeficiente de equivalência estrutural da sub-base; | 1 | | | | | | | | | | | | | | | | |

Fonte: O autor.

Não havendo a necessidade de reforço do subleito, o qual, deve possuir CBR >=5% Dessa maneira de obtém as seguintes espessuras das camadas:

- Sub-base em Macadame Seco: e=**25 cm**;
- Base de brita graduada: e=**15 cm**;
- C.B.U.Q : e=**5 cm**.

3.5.2 Metodologia de DMT a ser utilizado

No que se referem às distâncias médias de transporte dos materiais aplicados na obra a seguir são orientações, ficando a cargo da Contratada a obtenção, liberação e operação das jazidas, pedreiras, usinas que lhe for mais conveniente para fornecimento de material necessário a implantação da obra, visto que estão contemplados nos itens da planilha de orçamento deste projeto o fornecimento e aplicação do material.

Tabela 8 – DMT médio de Transporte

| DISTÂNCIA MÉDIA DE TRANSPORTE - DMT (Rua JAIR DE SOUZA PASSOS) | | | |
|--|--|-------------------------|-----------|
| BOTA FORA | | DMT ADOTADO(Km) | 5 |
| Bota Fora 01 | Entorno da Região, a ser indicado pela PML | DMT MEDIO (Km): | 5 |
| Jazida/Pedreira | | DMT ADOTADO (Km) | 10 |
| Britagem Gaspar LTDA – Filial | Rua Padre Diogo Feijo – Bom Jesus, Lages-SC | DMT MEDIO (Km): | 6,5 |
| Britaplan – Britagem Planalto LTDA | BR 116 – KM 253 S/N, Acesso Sul, Lages - SC | DMT MEDIO (Km): | 7,5 |
| Consbrita LTDA | BR 116 km 262 KM, Capão Alto - SC, 88548-000 | DMT MEDIO (Km): | 16,9 |
| Usina | | DMT ADOTADO (Km) | 12 |
| Consbrita LTDA | BR 116 km 262 KM, Capão Alto - SC, 88548-000 | DMT MEDIO (Km): | 16,9 |
| Britagem Gaspart LTDA – Filial | Rua Padre Diogo Feijo – Bom Jesus, Lages-SC | DMT MEDIO (Km): | 6,5 |

Fonte: O autor

Como também a obtenção de licenças e autorizações dos bota-foras para depósito dos materiais proveniente dos cortes, remoções e rebaixos realizados ao longo da Via Projetada.

Devendo a Contratada incluir nos custos indiretos os valores excedentes de transporte e demais serviços de obtenção de material que não estão contemplados na planilha.

3.6 Urbanísticos e complementares

A metodologia de cálculo para a execução de meio-fio é baseada no quantitativo do projeto, que é elaborado com base nas dimensões da via pública e nas especificações técnicas de cada item a ser executado.

Para o meio-fio, o cálculo leva em consideração o comprimento total da via pública, a largura do meio-fio e a altura. Com esses dados, foi possível calcular a quantidade de material necessário para a execução do meio-fio, bem como a quantidade de mão de obra e equipamentos necessários para a execução.

É importante ressaltar que a metodologia de cálculo seguiu as normas técnicas e legislações vigentes, a fim de garantir a qualidade e segurança das obras executadas.

4 PROJETO DE SINALIZAÇÃO

4.1 Considerações

A Sinalização corresponde ao conjunto de sinais de trânsito e elementos de segurança colocados na via pública com o objetivo de garantir sua utilização adequada, possibilitando melhor fluidez no trânsito e maior segurança dos veículos, ciclistas e pedestres que nela circulam, conforme o Código de Trânsito Brasileiro e diretrizes do MUNICÍPIO.

4.2 Sinalização Horizontal

Serão pintadas listras, ao longo do eixo do pavimento, conforme detalhes de projeto, em suas bordas, para servirem de demarcação do revestimento e proporcionarem mais segurança ao tráfego.

A pintura será executada com equipamentos mecanizados, seguindo a norma do DNIT 100/2009 – ES de sinalização horizontal.

As tintas para marcação do pavimento deverão ser refletivas contendo minúsculas esferas de vidro, pré-misturadas ou não.

A aplicação deverá ser feita sobre a superfície limpa e seca, por meio de equipamento mecânico, e com garantia de 12 meses. As faixas contínuas serão pintadas na cor amarela ou interrompidas na cor branca.

Todas as faixas, setas, linhas, letras, etc. deverão ser executadas de acordo com os desenhos de sinalização conforme projeto na falta de algum caberá a Executora confeccioná-lo através da “as built” e de acordo com as normas e regulamentações vigentes. Quando necessária, a pré-marcação em campo será procedida por topógrafo.

Nenhum trabalho de demarcação será executado sobre superfícies que não estejam perfeitamente limpas, secas, livres de óleo ou quaisquer outros elementos que prejudiquem a aderência da tinta.

A refletividade será obtida pela utilização de microesferas, com a granulometria e proporções adequadas.

4.3 Sinalização Vertical

A sinalização vertical será efetivada através da disposição de placas verticais, com posicionamento e dimensões definidas, transmitindo mensagens símbolos e/ou legendas normalizadas. Seu objetivo é a regulamentação das limitações, proibições e restrições que governam o uso das vias urbanas.

As placas serão projetadas e posicionadas em locais tais que permitam sua imediata visualização e compreensão, observando-se cuidadosamente os requisitos de cores, dimensões e posição.

Serão executadas placas de sinalização vertical de acordo com a norma DNIT 101/2009 – ES sinalização vertical. Chapa galvanizada nº 16 duas demãos de galvonoprimer e duas demãos de esmalte sintético para acabamento.

Todas as estruturas de sustentação dos sinais devem ser construídas de modo a mantê-los fixos e a resistir à ação das intempéries.

As placas serão fixadas em postes de ferro galvanizado 1.1/2” com placas dos sinais metálicas devidamente tratadas e pintadas, conforme o Manual de Sinalização do DNIT/SC e as Especificações Complementares, com legendas e contornos em fitas fluorescentes, do tipo SCOTCHLITE.

Todos os serviços deverão ser executados como escavação manual, fundação em concreto, reaterro, demolições, chumbamento, perfuração em estrutura de concreto armado e ou aço etc.

Ao fim da instalação deverá ser anexado o selo o INMETRO nas placas, mostrando assim, que elas estão conforme legislação vigente.

5 ESPECIFICAÇÕES TÉCNICAS DE SERVIÇOS

5.1 Serviços de acompanhamento de obra

5.1.1 Administração local - locação da obra

Para garantir a correta execução da obra de pavimentação, a locação dos serviços deverá ser realizada por uma equipe de topografia qualificada, que utilizará equipamentos precisos e atualizados para essa finalidade. Os pontos de referência serão definidos pela contratante e a equipe deverá seguir rigorosamente as especificações do projeto, respeitando as dimensões e o posicionamento previsto para a pavimentação. Os pontos de referência serão marcados com estacas de madeira, que deverão ser fincadas no solo de forma vertical e fixadas de maneira firme. Essas estacas serão niveladas e referenciadas por meio de gabaritos metálicos que indicarão as cotas de terraplenagem. Em caso de qualquer divergência, a equipe de topografia deverá entrar em contato imediatamente com a contratante para sanar qualquer dúvida ou problema identificado. A locação deverá ser feita de forma precisa e cuidadosa, para garantir que a obra seja executada de forma correta e satisfatória.

5.1.2 Administração local – container, banheiro químico e consumo de energia e água

A administração da obra contempla também a parte física, incluindo a instalação de containers que servirão como escritório e alojamento para a equipe da CONTRATADA, além de banheiros químicos para uso dos trabalhadores. Essas estruturas deverão ser devidamente instaladas em áreas apropriadas, garantindo a segurança e o conforto dos trabalhadores.

A CONTRATADA será responsável pela locação, transporte, instalação, manutenção e desmontagem dessas estruturas, devendo observar as normas de segurança e higiene estabelecidas pelos órgãos competentes e pela CONTRATANTE.

Todos os custos relacionados à locação, transporte, instalação, manutenção e desmontagem dessas estruturas deverão estar inclusos no valor proposto pela CONTRATADA para a execução da obra. A CONTRATADA deverá garantir que essas estruturas estejam disponíveis durante toda a execução dos serviços, proporcionando as condições necessárias para o bom andamento dos trabalhos.

O consumo de energia e água compreende a utilização dos mesmos no momento de obra, uma estimativa de consumo geral.

5.1.3 Containers de obra

Deverão ser disponibilizados dois containers de obra, com dimensões mínimas de 6,00m x 2,40m, equipados com instalações elétricas e hidráulicas adequadas, além de mobiliário básico (mesas, cadeiras e armários) para a equipe de administração.

5.1.4 Banheiros químicos

Deverão ser disponibilizados um banheiro químico devidamente instalado e com manutenção periódica durante toda a execução da obra.

5.1.5 Administração local – equipe técnica de obra

Deverá ser composta por um engenheiro encarregado, um apontador, um topógrafo e um responsável pelos laboratórios e ensaios, além de um almoxarife responsável pelo controle de estoque dos materiais necessários para a execução da obra.

5.1.6 Administração local – “AS BUILT DA OBRA”

O levantamento as-built consiste em registrar todas as alterações realizadas durante a execução da obra, atualizando o projeto original. Esse registro deve ser feito por profissionais capacitados e os documentos gerados devem ser entregues à CONTRATANTE ao final da obra. O objetivo é garantir que a obra tenha sido executada de acordo com o projeto original e possibilitar eventuais manutenções e reformas.

5.1.7 Administração local – Controle de serviços

As ações inerentes à gestão da qualidade englobarão desde a definição dos procedimentos e métodos executivos, determinantes da satisfatória evolução de atividades no âmbito das obras de pavimentação em abordagem, até a efetivação do controle técnico operacional do empreendimento.

A garantia da qualidade executiva dos serviços vincular-se-á, diretamente, à implementação de todo o controle tecnológico preconizado através das especificações e normas técnicas pertinentes à matéria, inclusive aqueles particulares definidos para as obras em pauta.

Durante a fase de obras propriamente dita, a consolidação do controle tecnológico dos serviços executados dar-se-ia através da realização dos seguintes ensaios:

- Camadas Subjacentes do Pavimento
- Compactação (Dmax, ISC, expansão, hot);
- Granulometria;
- Espessura de pavimento.

O controle suplementar de qualidade do pavimento, exercido através do emprego da viga Benkelman, abrangerá, pelas próprias características das intervenções propostas, o levantamento deflectométrico individualizado das camadas integrantes do pavimento restaurado.

A deflexão máxima admissível para o pavimento acabado atenderá à seguinte expressão: $\log D = 3,148 - 0,188 \log N$, onde:

- N= número de repetições do eixo padrão de 8,2 t
- D = valor deflectométrico de referência (deflexão máxima admissível)

A partir do valor definido para o topo do pavimento, poderão ser estabelecidas as deflexões máximas para cada uma das camadas que o integram. Por oportuno, cumpre-se observar que, sendo a deflectometria reflexo do comportamento resiliente de uma estrutura monolítica de pavimento, enquanto as deflexões reversíveis medidas sobre o subleito definem apenas o desempenho dele próprio,

aquelas medidas sobre a sub-base determinam o desempenho da mesma associada ao do subleito, e assim sucessivamente; ou seja, as deflexões reversíveis verificadas sobre o pavimento acabado, fomentadoras gerenciais de futuros programas de intervenções preventivas, traduzem a “performance” global da estrutura materializada, não permitindo a dissociação de resultados específicos das diversas camadas que a integram.

Portanto, com a proposição de se deflagrar uma campanha deflectométrica durante a fase executiva de obras rodoviárias, contemplando todas as camadas integrantes do pavimento, objetiva-se não a caracterização individualizada das mesmas, mas sim a detecção, localização e correção imediata de eventuais problemas ocorrentes em qualquer uma delas, evitando-se intervenções extemporâneas, maculadoras de camadas estruturalmente sãs (remendos profundos com remoção de revestimento, base e sub-base para tratamento do subleito, por exemplo).

Os índices utilizados para a composição de cestas de laboratório de solos e pavimentação seguem o “MANUAL DE CUSTOS DE INFRAESTRUTURA DE TRANSPORTES -VOLUME 08 - ADMINISTRAÇÃO LOCAL”, o qual utiliza a equação 11 para dimensionamento de acompanhamento de obra.

5.1.8 Placa de obra

Deverá ser fornecida e instalada uma placa de obra contendo as informações exigidas pela legislação vigente e pelas normas da CONTRATANTE. A placa deverá ser confeccionada em material resistente e durável, com dimensões e letras em tamanho adequado para fácil visualização. A instalação deverá ser realizada em local visível e de fácil acesso, sendo de responsabilidade da CONTRATADA o fornecimento, instalação e retirada da placa ao final da obra. A placa deverá ser conforme modelo fornecido pela OGU, ou, MUNICÍPIO, bem como a placa dos responsáveis técnicos pela execução da obra, exigida pelo CREA.

5.1.9 Mobilização/Desmobilização

Será responsabilidade da CONTRATADA realizar todas as atividades necessárias para a mobilização e desmobilização da obra, incluindo a contratação de mão de obra especializada, o transporte de equipamentos e materiais, bem como o cumprimento das exigências legais para realização dessas atividades.

Compreende a Mobilização compreende o efetivo deslocamento e instalação no local onde deverão ser realizados os serviços, de todo o pessoal técnico e de apoio, materiais e equipamentos necessários à execução dos mesmos.

A Desmobilização compreende a desmontagem do Canteiro de Obras e consequente retirada do local de todo o efetivo, além dos equipamentos e materiais de propriedade exclusiva da Contratada, entregando a área das instalações devidamente limpa.

5.2 SERVIÇOS INICIAIS

5.2.1 Remoção de meio fio e drenagem

O serviço de remoção de meio-fio serve para adequar os acessos as vias, em conjunto com a remoção da rede de drenagem de 30cm de diâmetro existentes ao longo do eixo da pista de rolamento, próximo aos postes existentes.

5.2.2 Demolições e remoções de pavimentações existentes

O demolição de passeios e pavimentações existentes a fim de realizar a nova camada de pavimento concordando com as embocaduras de ruas e da nova pavimentação da pista.

5.3 TERRAPLANAGEM

O serviço de regularização do subleito será executado de acordo com as normas técnicas e legislações vigentes. Deverá ser utilizada uma escavadeira hidráulica e equipada com lâmina frontal e traseira para a execução do serviço.

Deverá ser feita a marcação da área a ser regularizada, garantindo a precisão das dimensões e a localização exata da área a ser trabalhada. Deverá ser realizada a remoção do material existente no subleito, utilizando-se a lâmina frontal e traseira da escavadeira hidráulica, até uma profundidade máxima de 55 cm, garantindo a estabilidade e nivelamento da base para pavimentação. O material removido será descartado em local apropriado e autorizado pelos órgãos competentes, de acordo com as normas técnicas e legislações vigentes.

Deverá ser feita a devida sinalização e proteção do local de trabalho, garantindo a segurança dos trabalhadores e transeuntes.

Os serviços relativos a terraplanagem que deverão ser realizados na obra são:

- Efetuar movimentação de solo com corte/rebaixo e aterro para implantação do greide de terraplanagem e ou camada estrutural do pavimento;
- Efetuar corte ou aterro para concordância do greide projetado da Via urbana com as ruas transversais e acessos às edificações existentes;

- Efetuar remoção de solos inservíveis, quando necessário, junto aos bordos/faixa de tráfego da via existente com largura variável e com espessura mínima de 30 cm (em função de alargamentos do gabarito existente e/ou devido às características naturais da plataforma existente que direciona o caimento das águas superficiais para os bordos da via que forma uma sarjeta natural de captação e escoamento das águas para pontos de deságue existentes localizados nos pontos baixos das referida via e demais locais em que o solo apresentar baixa capacidade de suporte ($ISC < 3\%$.) e expansão acima de 1%;
- O material excedente dos cortes e o proveniente das remoções deverão ser transportados e depositado em bota fora devidamente licenciado e autorizado, quando possível utilizar no reaterro dos passeios e para o projeto foram considerados o reaproveitamento de 80% do material proveniente, o material deverá ser aprovado pelo fiscal antes da reutilização do material;
- Utilizar solo proveniente de jazida classificado como material de 2ª categoria para camada final, conformação de greide e ou recomposição de rebaixo, o qual deverá ser devidamente espalhado e compactado, camada de 10 cm prevista em projeto. Quando houver presença de solo turfoso e ou lençol freático onde não é viável aplicar o referido solo deve-se efetuar o aterro e ou recomposição de rebaixo com pedra pulmão/rachão/macadame hidráulico;

5.4 DRENAGEM E OBRAS DE ARTE CORRENTE

5.4.1 Escavação mecanizada de valas

Para o item de escavação mecanizada de vala em solo de primeira categoria, deveram ser utilizados equipamentos modernos e adequados para a execução da obra. A retroescavadeira será posicionada no início da vala, de forma a permitir o corte do solo e a retirada do material escavado. O solo será cortado em camadas, de acordo com a profundidade da vala, e retirado com o auxílio da retroescavadeira. A escavação mecanizada seguirá as especificações da tabela SINAPI, considerando a média montante e jusante/uma composição por trecho.

Já para a escavação manual de vala, será realizada uma abertura manual da vala, com a retirada do solo com auxílio de ferramentas manuais, como pás, enxadas e picaretas. Nesse caso, será necessário ter maior cuidado na execução do serviço, a fim de evitar acidentes ou danos ao meio ambiente. Essa escavação será utilizada no fundo da vala, para conformação do fundo, na espessura de até 5 cm.

A parcela de material de 3ª categoria, que foi considerada como 5% do total de material a ser retirado da vala, refere-se a materiais como pedras, galhos e outros elementos que não possam ser considerados como solo de primeira categoria. Esse material será retirado juntamente com o solo da vala, e sua destinação será feita de acordo com as normas e legislações vigentes.

Para largura da vala de instalação das galerias foram consideradas valas com abertura até o nível da água e talude de 1:2 para instalação.

Tabela 9 – Quando de dimensões de vala

| QUADRO DE DIMENSÕES | | | | | |
|---------------------|-------------|-----------------|------------|------------|------------|
| DN (cm) | Lastro (cm) | Largura da vala | | | |
| | | h= 0 á 2 m | h= 2 á 4 m | h= 4 á 6 m | h= 6 á 8 m |
| 30 | 10 | 90 | 120 | 150 | 180 |
| 40 | 10 | 120 | 150 | 180 | 210 |
| 60 | 10 | 150 | 180 | 210 | 240 |
| 80 | 10 | 170 | 200 | 230 | 260 |
| 100 | 10 | 190 | 210 | 250 | 280 |
| 120 | 15 | 220 | 260 | 300 | 340 |
| 150 | 15 | 250 | 290 | 330 | 370 |

5.4.2 Escoramento de vala

Para a execução do serviço de escoramento de vala com chapa metálica, primeiramente é necessário avaliar a profundidade e largura da vala, assim como as condições do terreno ao redor. É importante lembrar que a vala deve ser escorada antes da escavação para garantir a segurança dos trabalhadores.

Após a avaliação, são instaladas as chapas metálicas ao longo das paredes da vala, de forma a formar um "corredor" seguro para a execução da escavação. Essas chapas são fixadas em suportes metálicos e travadas para garantir sua estabilidade.

Em seguida, deveram ser instaladas as pranchas e escoras que suportarão a carga do solo. As pranchas são colocadas horizontalmente em intervalos regulares e as escoras são fixadas verticalmente para suportá-las. É importante lembrar que essas escoras devem ser ajustadas para garantir a estabilidade do escoramento e evitar a possibilidade de deslizamento das chapas metálicas.

Por fim, deve ser instalado o perfil metálico tipo guarda-corpo para garantir a segurança dos trabalhadores que irão executar a escavação.

5.4.3 Berço / Enrocamento / Envelopamento para tubulação

Para o lastro de brita abaixo da tubulação, deve ser feita uma escavação no solo com profundidade de acordo com o projeto. Em seguida, deve ser aplicada uma camada de pedra britada n.1 e n.2 com espessura de 10 cm sobre o solo compactado, de forma a garantir um apoio adequado para a tubulação. O lastro da galeria deverá seguir o detalhamento do projeto.

5.4.4 Fornecimento, transporte e assentamento de tubos de concreto

O fornecimento dos tubos de concreto deverá ser adquirido de acordo com as especificações técnicas estabelecidas no projeto. O contratado deverá realizar uma inspeção visual nos tubos antes do fornecimento para verificar se eles atendem às especificações estabelecidas. Os tubos deverão ser armazenados em local adequado, de forma a evitar danos e contaminações.

O transporte dos tubos de concreto deverá ser realizado por caminhões equipados com carroceria apropriada para o transporte de cargas pesadas. Antes do transporte, o contratado deverá verificar se os caminhões estão em bom estado de conservação e se possuem todos os equipamentos de segurança necessários, como cintas de amarração, dispositivos de sinalização e outros. Os tubos deverão ser amarrados firmemente na carroceria do caminhão para evitar movimentação durante o transporte.

Assentamento: O terreno deverá ser preparado de forma a garantir a estabilidade dos tubos de concreto. O contratado deverá realizar uma avaliação das condições do terreno antes do assentamento dos tubos. O leito de brita deverá ser compactado e nivelado para garantir uma base sólida para os tubos. Caso os tubos façam parte de uma rede para saída de bueiro o lastro deverá ser de concreto. O alinhamento dos tubos deverá ser realizado de acordo com as cotas e níveis estabelecidos no projeto. Para o assentamento dos tubos, o contratado deverá seguir as seguintes etapas:

- O contratado deverá marcar no terreno o eixo dos tubos, seguindo o alinhamento definido no projeto.
- O contratado deverá escavar a vala com a largura e profundidade definidas no projeto, levando em consideração as dimensões dos tubos.
- Colocação dos tubos: Os tubos deverão ser colocados na vala e alinhados de acordo com as cotas e níveis estabelecidos no projeto. As extremidades dos tubos deverão ser protegidas para evitar danos durante a instalação das juntas.
- As juntas entre os tubos deverão ser instaladas de acordo com as especificações do projeto. As juntas podem ser elásticas ou rígidas, dependendo do tipo de tubo

utilizado. O contratado deverá seguir as instruções do fabricante para a instalação das juntas.

- Após a instalação dos tubos e das juntas, o contratado deverá realizar o reaterro da vala, garantindo que o tubo esteja completamente envolvido pela terra. O reaterro deverá ser realizado em camadas, com compactação adequada em cada camada, de forma a evitar o afundamento do tubo após a conclusão do serviço.

5.4.5 Boca de bueiro celular e tubular de concreto

A execução das bocas de bueiro deverá seguir as seguintes especificações.

- Preparação do Local: A área onde será construída a boca de bueiro será preparada de acordo com o projeto, incluindo a escavação e a compactação do solo conforme as diretrizes da NORMA DNIT 025/2004 - ES.
- Posicionamento das Aduelas: As aduelas serão posicionadas conforme o detalhamento do projeto, respeitando as dimensões e a inclinação estabelecida na NORMA DNIT 025/2004 - ES.
- Fixação das Aduelas: As aduelas serão fixadas utilizando os métodos recomendados na NORMA DNIT 025/2004 - ES, garantindo a estabilidade e a integridade da estrutura.
- Construção das Paredes: As paredes da boca do bueiro serão construídas de acordo com as especificações da NORMA DNIT 025/2004 - ES, utilizando o concreto adequado e seguindo os procedimentos de compactação e acabamento.
- Drenagem: Será providenciado um sistema de drenagem adequado, conforme as orientações da NORMA DNIT 025/2004 - ES, para evitar o acúmulo de água na área da boca de bueiro.
- Controle de Qualidade: Serão realizados ensaios de controle de qualidade do concreto e das aduelas, de acordo com as normas recomendadas pela NORMA DNIT 025/2004 - ES, para assegurar a conformidade com as especificações técnicas.

5.4.6 Reaterro de vala

Com relação ao reaterro da vala, é importante que o contratado realize o serviço de forma cuidadosa e seguindo as especificações do projeto. As etapas para o reaterro são descritas a seguir:

- Após a instalação dos tubos e das juntas, o contratado deverá realizar o reaterro da vala. O reaterro deverá ser realizado em camadas, com altura máxima de 20 cm em cada camada.
- A primeira camada de reaterro deverá ser realizada com material granular, como areia ou brita, até a metade da altura dos tubos. A camada deverá ser compactada com um equipamento apropriado, de forma a garantir a estabilidade dos tubos.
- Após a compactação da primeira camada, o contratado deverá realizar a segunda camada de reaterro, com terra isenta de pedras e outros materiais abrasivos. A camada deverá ser compactada com um equipamento apropriado, de forma a garantir a estabilidade dos tubos.
- O reaterro deverá continuar em camadas de terra, até que a vala esteja completamente preenchida.
- É importante lembrar que as camadas de reaterro devem ser compactadas adequadamente para evitar o afundamento dos tubos no futuro. O contratado deverá realizar a compactação com equipamentos apropriados, de forma a garantir a estabilidade dos tubos.
- Após o reaterro, o contratado deverá nivelar a superfície do solo e deixar a área limpa e sem entulhos.
- Por fim, é importante que o contratado realize a proteção dos tubos com camadas de terra e cascalho para evitar danos mecânicos.

5.4.7 Material aplicado no reaterro das valas

A argila utilizada no reaterro da vala deve atender às seguintes especificações:

- Deve ser argila de boa qualidade, sem impurezas como pedras, materiais orgânicos ou detritos;
- Deve apresentar boa plasticidade, permitindo a sua moldagem e compactação;
- Deve apresentar uma granulometria adequada para a sua utilização no reaterro da vala.

Para a execução foi considerado o reaproveitamento de 50% de volume de escavação para aterro na vala de drenagem. Para a execução do reaproveitamento deverão ser observados os seguintes requisitos:

- A escavação da vala deverá ser realizada com equipamento adequado, removendo os materiais que não forem apropriados para o aterro e depositando-os em local apropriado.

- O volume de escavação da vala deverá ser calculado considerando o diâmetro dos tubos, a largura e a profundidade da vala e o comprimento da rede. O volume obtido deverá ser multiplicado por 0,5 para obter o volume de material que será reaproveitado no aterro.
- O material escavado deverá ser verificado se é adequado para o aterro, conforme as normas técnicas e as características do solo. O material deverá apresentar as condições necessárias para ser utilizado no aterro.
- O material reaproveitado deverá ser compactado em camadas ao redor dos tubos até atingir o nível desejado. O nível final do aterro deverá ser compatível com o projeto.
- Além disso, é importante que a argila seja compactada adequadamente, garantindo a estabilidade do solo e dos tubos de concreto instalados.

5.4.8 Dispositivos de drenagem pluvial - fornecimento de material e execução

5.4.8.1 Caixa de drenagem

A caixa deverá ser executada conforme descrição de projeto. A estrutura da caixa será construída com blocos de concreto, que serão preenchidos com concreto fck 15. A grelha será executada com concreto fck25. A estrutura da caixa será reforçada com armadura de 8mm, e a armadura transversal será de 5mm em duas fiadas, no início e fim da alvenaria. Para a tampa, será utilizada uma tela 15x15 de 8mm.

O processo de execução seguirá os seguintes passos:

- Preparação do Local, o local onde será executada a caixa será preparado, removendo-se qualquer obstáculo ou material que possa interferir na obra. A área será nivelada e compactada.
- Montagem da estrutura, deverá ser montada a estrutura da caixa, utilizando blocos de concreto. A cada camada de blocos, será realizada a amarração dos ferros.
- Preenchimento com concreto, os vazios dos blocos serão preenchidos com concreto fck 15, garantindo-se que toda a estrutura seja preenchida de forma uniforme.
- Execução da tampa, a tampa e o requadro para a grelha serão executados com concreto fck15, e protegidos com tela 15x15 de 8.
- Deverá ser executado emboço de 2,5 cm na parte interna da caixa
- O exterior da caixa deverá ser chapiscado.

| TIPO | *A (m) | *B (m) | *H (m) | ALVENARIA DE VEDAÇÃO DE BLOCOS VAZADOS DE CONCRETO DE 14X19X29 CM | AÇO(kg) | | | AÇO(kg) | FORMAS (m²) | EMBOÇO (m² interno - 2,5cm de espessura) | CHAPISCO (externo m²) | CONCRETO (m³) | |
|---------------|--------|--------|--------|---|------------------------------|---------------------------------------|----------------------------------|---------|-------------|--|-----------------------|---------------|------------|
| | | | | | Ø5mm (longitudinal 2 fiadas) | Ø8 mm (vertical nos 4 cantos e tampa) | **Ø10 mm (vertical nos 4 cantos) | | | | | MAGRO (fundo) | fck≥15 MPA |
| BLC 40-60 I | 1,20 | 1,20 | 1,60 | 7,68 | 2,71 | 9,95 | | 12,66 | 1,82 | 6,78 | 7,68 | 0,16 | 0,70 |
| BLC 40-60 II | 1,20 | 1,20 | 2,60 | 12,48 | 2,71 | 11,53 | | 14,24 | 1,82 | 11,02 | 12,48 | 0,16 | 1,14 |
| BLC 40-60 III | 1,20 | 1,20 | 4,00 | 19,20 | 2,71 | 13,75 | | 16,46 | 1,82 | 16,96 | 19,20 | 0,16 | 1,75 |
| BLC 80 I | 1,25 | 1,50 | 2,00 | 11,00 | 3,14 | 10,04 | 3,70 | 16,88 | 2,32 | 9,88 | 11,00 | 0,20 | 1,00 |
| BLC 80 II | 1,25 | 1,50 | 4,60 | 25,30 | 3,14 | 10,04 | 6,17 | 19,35 | 2,32 | 22,72 | 25,30 | 0,20 | 2,30 |
| BLC 100 I | 1,80 | 1,55 | 2,20 | 14,74 | 3,88 | 14,86 | 9,63 | 28,36 | 3,33 | 13,51 | 14,74 | 0,28 | 1,34 |
| BLC 100 II | 1,80 | 1,55 | 5,00 | 33,50 | 3,88 | 14,86 | 4,69 | 23,43 | 3,33 | 30,70 | 33,50 | 0,28 | 3,05 |
| BLC 120 I | 2,10 | 1,85 | 3,00 | 23,70 | 4,62 | 20,63 | 11,11 | 36,35 | 4,52 | 22,02 | 23,70 | 0,38 | 2,16 |
| BLC 120 II | 2,10 | 1,85 | 5,00 | 39,50 | 4,62 | 20,63 | 5,18 | 30,43 | 4,52 | 36,70 | 39,50 | 0,38 | 3,59 |

*Dimensões externas

**A partir da caixa para DN 80 diâmetro das armaduras verticais são alteradas para 10mm

Fonte: O autor

Para as caixas a recuperar foi considerado a tampa, grelha e algumas fiadas de concreto para conformação da caixa ao novo nível da pavimentação. A execução deve seguir os mesmos passos da caixa nova.

As caixas de ligação deverão seguir as dimensões se projeto. A execução deve seguir os mesmos paços da caixa nova.

Tabela 12 – Quantitativos materiais caixa de ligação

| DN | ALVENARIA DE BLOCOS DE VEDAÇÃO DE CONCRETO 14x19x39cm (m²) | ARGAMASSA 1:3 (m³) | CONCRETO (m³) | | | AÇO(kg) | FORMAS (m²) |
|------|--|--------------------|---------------|------------|------------|---------|-------------|
| | | | MAGRO | fck≥15 MPA | fck≥25 MPA | | |
| 30 | 1,97 | 0,03 | 0,15 | 0,24 | 0,23 | 10,20 | 2,16 |
| 40 | 1,97 | 0,03 | 0,15 | 0,24 | 0,23 | 10,20 | 2,16 |
| 60 | 2,95 | 0,05 | 0,20 | 0,35 | 0,29 | 14,18 | 2,52 |
| 80 | 4,10 | 0,07 | 0,24 | 0,49 | 0,35 | 18,63 | 2,88 |
| ISOL | 0,96 | 0,02 | 0,09 | 0,12 | 0,11 | 1,53 | 1,11 |

Fonte: O autor

5.4.8.2 Grelha de concreto

Para a execução de uma grelha de concreto de acordo com as especificações da SICRO para boca-de-lobo, areia e brita comerciais, é necessário seguir os seguintes passos:

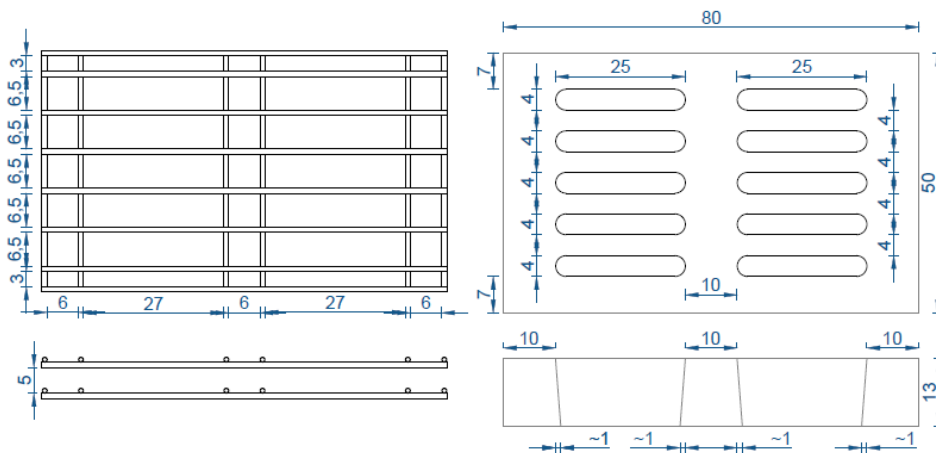
- Instalação das formas: As formas são estruturas que definem o formato e tamanho da grelha. Elas podem ser feitas de madeira, aço ou outros materiais. Devem ser instaladas de forma que a grelha tenha a altura e largura especificadas.
- Posicionamento das barras de aço: A armadura é necessária para aumentar a resistência da grelha e evitar sua ruptura sob cargas elevadas. As barras devem ser posicionadas de acordo com as especificações da SICRO, seguindo as distâncias e diâmetros recomendados.
- Concretagem: O concreto utilizado deve ser do tipo fck 25 MPa, de acordo com as especificações. A mistura deve ser feita com areia e brita comerciais, na proporção adequada para obter a resistência desejada. O concreto deve ser despejado nas formas, cobrindo completamente as barras de aço.

- Cura: Após a concretagem, é necessário manter a grelha úmida por um período de tempo para permitir a cura adequada do concreto. Isso pode ser feito por meio de irrigação ou aplicação de produtos específicos.

A melhor armadura para uma grelha de concreto depende das cargas que ela será submetida. Para uma sobrecarga do trem tipo tb 45, como especificado pela SICRO, é recomendado o uso de barras de aço de diâmetro 12,5 mm e espaçadas a cada 100 mm. As barras devem ser posicionadas em duas camadas, uma na base e outra no topo da grelha, para garantir a resistência necessária.

O modelo utilizado para cotações foi o seguinte:

Figura 3 – Grelha modelo



Fonte: O autor

5.4.8.3 Dreno profundo

Estes dispositivos deverão ser moldados “in loco” nos locais indicados, obedecendo às cotas e os e os alinhamentos de projeto e detalhes tipo, conforme locais previstos em projeto, de modo a conter a erosão do solo e manter a integridade da plataforma da via.

5.5 PAVIMENTAÇÃO

5.5.1 Regularização Subleito

A regularização é um serviço que visa conformar o leito transversal e longitudinal da via pública, compreendendo cortes e ou aterros, **cuja espessura da camada deverá ser de no máximo 20 cm**. De maneira geral, consiste num conjunto de operações, tais como aeração, compactação, conformação etc., de forma que a camada atenda as condições de grade e seção transversal exigidas.

Toda a vegetação e material orgânico porventura existente no leito da rodovia deverá ser removido. Após a execução de cortes e adição de material necessário para atingir o greide de projeto, deverá ser feita uma escarificação na profundidade de 0,20m, seguida de pulverização, umedecimento ou secagem, compactação e acabamento.

Os aterros, se existirem, além dos 0,20m máximos previstos, deverão ser executados de acordo com as Especificações de Terraplenagem do DNIT/SC. No caso de cortes em rocha, deverá ser prevista a remoção do material de enchimento existente, até a profundidade de 0,30m, e substituição por material de camada drenante apropriada. Os cortes serão executados rebaixando o terreno natural para chegarmos à grade de projeto, ou quando se trata de material de alta expansão, baixa capacidade de suporte ou ainda, solo orgânico.

Os aterros são necessários para a complementação do corpo estradal, cuja implantação requer o depósito de material proveniente de cortes ou empréstimos de jazidas. O aterro compreende descarga, espalhamento e compactação para a construção do aterro ou substituir materiais de qualidade inferior, previamente retirado. A camada de regularização deverá estar perfeitamente compactada, sendo que o grau de compactação deverá ser de no mínimo 95% em relação à massa específica aparente seca máxima obtida na energia Proctor Intermediário.

São indicados os seguintes tipos de equipamentos para a execução de regularização: motoniveladora pesada, com escarificador; carro-tanque distribuidor e água; rolos compactadores tipos pé de carneiro, liso vibratório e pneumático; grade de disco; pulvi-misturador. Os equipamentos de compactação e mistura serão escolhidos de acordo com o tipo de material empregado.

5.5.2 Base ou sub-base de macadame

A mistura de agregados para a base deve apresentar-se uniforme quando distribuída no leito da estrada e a camada deverá ser espalhada de forma única .

O espalhamento da camada deverá ser realizado com a utilização de motoniveladora. Após o espalhamento, o agregado umedecido deverá ser compactado com equipamento apropriado. A fim de facilitar a compressão e assegurar um grau de compactação uniforme, a camada deverá apresentar um teor de umidade constante e dentro da faixa especificada no projeto. O grau de compactação mínimo a ser requerido para cada camada de base será de 100% da energia AASHTO Modificado.

A referida base de rachão deverá estar enquadrada na Faixa “C” do DNIT/SC, executar o controle geométrico permitindo as seguintes tolerâncias: ± 10 cm para a largura da plataforma; ± 2 cm em relação às cotas do greide projeto.

5.5.3 Base ou sub-base de brita graduada

A brita graduada é composta material britado misturado em usina apropriado, constituída por composição granulométrica que atenda as condições a qual é submetida ao número N de tráfego, conforme faixas do DNIT. A camada de base de brita graduada não deverá ser submetida à ação direta do tráfego. Em caráter excepcional, a FISCALIZAÇÃO poderá autorizar a liberação ao tráfego, por curto espaço de tempo e desde que tal fato não prejudique a qualidade do serviço. A seguir apresentamos uma síntese da especificação DNIT 141/2010-ES (Base estabilizada granulometricamente) para execução da camada:

Especificações de Execução A execução da base compreende operações de mistura e pulverização, umedecimento ou secagem dos materiais realizados na pista ou na central de usinagem, bem como espalhamento, compactação e acabamento na pista devidamente preparada na largura de projeto e nas quantidades necessária para atingir a espessura de projeto.

Especificações do Material Os materiais constituintes são solos, mistura de solos, escória, mistura de solos e materiais britados ou produtos provenientes de britagem. Os materiais destinados à confecção da base devem apresentar as seguintes características:

Quando submetidos aos ensaios: DNER-ME 054/97; DNER-ME 080/94; DNER-ME 082/94; DNER-ME 122/94. A composição granulométrica deverá satisfazer a uma das faixas do quadro a seguir de acordo com o nº N de tráfego do DNER. A fração que passa na peneira nº 40 deverá apresentar limite de liquidez inferior ou igual a 25% e índice de plasticidade inferior ou igual a 6%; quando esses limites forem ultrapassados, o equivalente de areia deverá ser maior que 30%. A porcentagem do material que passa na peneira nº 200 não deve ultrapassar 2/3 da porcentagem que passa na peneira nº 40.

Quando submetido aos ensaios: DNIT 164/2013-ME (Método B ou C) e DNIT 172/2016-ME O Índice de Suporte Califórnia, deverá ser superior a 60% e a expansão máxima será de 0,5%, com energia de compactação do Método B. Para rodovias em que o tráfego previsto para o período do projeto ultrapassar o valor de $N = 5 \times 10^6$, o Índice Suporte Califórnia do material da camada de base deverá ser superior a 80%; neste caso, a energia de compactação será a do Método C. O agregado

retido na peneira nº 10 deverá ser constituído de partículas duras e resistentes, isentas de fragmentos moles, alongados ou achatados, estes isentos de matéria vegetal ou outra substância prejudicial. Quando submetidos ao ensaio de Los Angeles (DNERME 035/98), não deverão apresentar desgaste superior a 55% admitindo-se valores maiores no caso de em utilização anterior terem apresentado desempenho satisfatório. Equipamento de aplicação São indicados os seguintes tipos de equipamentos para a execução de base granular: motoniveladora pesada, com escarificador; carro tanque distribuidor de água; rolos compactadores tipo pé-de-carneiro, liso, liso-vibratório e pneumático; grade de discos; pulvimisturador e central de mistura. Medição: em metros cúbicos de material espalhado e compactado na pista, conforme seção transversal do projeto.

5.5.4 Imprimação

Tal serviço consiste na aplicação de material betuminoso sobre a superfície da sub-base e da pista fresada, para promover uma maior coesão da superfície da sub-base, uma maior aderência entre a base e o revestimento, e também para impermeabilizar a base. O material utilizado será o emulsão asfáltica para imprimação EAI, aplicado na taxa de 0,80 a 1,70 litros/m². O equipamento utilizado é o caminhão espargidor, salvo em locais de difícil acesso ou em pontos falhos que deverá ser utilizado o espargidor manual. A área imprimada deverá ser varrida para a eliminação do pó e de todo material solto e estar seca ou ligeiramente umedecida. É vedado proceder à imprimação da superfície molhada ou quando a temperatura do ar seja inferior a 10°C. O tráfego nas regiões imprimadas só deve ser permitido após decorridas, no mínimo, 24 horas de aplicação do material asfáltico. Na execução do serviço deverão ser obedecidas as especificações do DNIT/SC.

5.5.5 Pintura De Ligação

Deverá ser aplicado entre as camadas de CBUQ, Tal serviço consiste na aplicação de material betuminoso sobre a superfície da base, para promover aderência entre um revestimento betuminoso e a camada subjacente. O material utilizado será emulsão asfáltica tipo RR-2C, diluído em água na proporção 1:1, e aplicado na taxa de 0,31 a 0,40 litros/m² de tal forma que a película de asfalto residual fique em torno de 0,3mm. O equipamento utilizado é o caminhão espargidor, salvo em locais de difícil acesso ou em pontos falhos que deverá ser utilizado o espargidor manual. Na execução do serviço deverão ser obedecidas as especificações do DEINFRA/SC.

5.5.6 Pavimentação em C.B.U.Q.

Após executada a pintura de ligação, será executado os serviços de pavimentação asfáltica com CBUQ, (CAMADA ROLAMENTO o CBUQ Faixa C é ideal para formar a camada de rolamento, é fundamental que o composto seja resistente, flexível e estável.

Afinal, além de sofrer os impactos do tráfego diretamente, ainda precisa lidar com a elasticidade da estrutura, impermeabilizar a pista de rolamento e ter uma rugosidade adequada para garantir a segurança dos usuários da pavimentação) composto das seguintes etapas: usinagem, transporte, espalhamento e compactação.

O lançamento da camada de CBUQ (concreto betuminoso asfáltico usinado a quente) conforme seção tipo apresentada deverá ser lançado em duas camadas de 5 cm (entre as camadas será realizada pintura de ligação para melhor aderência), tem como objetivo revestir a base existente, protegendo das intempéries climáticas, além de proporcionar conforto e segurança ao trafegam pela via.

A camada de CBUQ é composta por uma mistura executada a quente em usina apropriada, com características específicas, composta por agregado mineral graduado e ligante betuminoso, a qual é espalhada e comprimida a quente. A distribuição do revestimento asfáltico deverá ser feita com máquina acabadora capaz de espalhar e conformar, em seguida efetuar a compressão de material com rolo pneumático e rolo liso tandem ou rolo vibratório.

Os materiais podem ser obtidos comercialmente ou extraídos de pedreiras autorizadas e licenciadas, sendo eles, agregado graúdo, o agregado miúdo e o ligante asfáltico, os quais devem satisfazer às Normas pertinentes, e às especificações aprovadas pelo DNIT.

Os materiais empregados devem ter as seguintes características:

- Cimento asfáltico: derivado do petróleo tipo CAP 50/70;
- Agregado graúdo: pode ser pedra britada, escória, seixo rolado preferencialmente britado com desgaste Los Angeles igual ou inferior a 50% (DNER-ME 035/98); índice de forma superior a 0,5 (DNER-ME 086/94); c) durabilidade, perda inferior a 12% (DNER-ME 089/94);
- Agregado miúdo: miúdo pode ser areia, pó-de-pedra ou mistura de ambos; suas partículas individuais devem ser resistentes, estando livres de torrões de argila e de substâncias nocivas; devem apresentar equivalente de areia igual ou superior a 55%.

A composição da mistura deverá ser desenvolvida pela construtora, a qual deverá satisfazer os requisitos e tolerâncias de granulometria (DNER-ME

083/98) e aos percentuais de ligante a faixa solicitada em projeto e conforme normativa DNIT 031/2006 – ES, conforme quadro abaixo:

O teor de CAP adotado em projeto está indicado na “Memória de Cálculo”. Utilizar como critério de medição do CAP a média aritmética dos resultados dos ensaios de controle tecnológico da massa asfáltica, até o limite do orçamento. Como critério de aceitação o ligante deverá satisfazer a tolerância de 0,3% em relação ao projeto.

A aquisição dos ligantes a serem aplicados na obra para execução da pavimentação da via são:

- Aquisição de emulsão asfáltica EAI
- Aquisição de emulsão asfáltica RR-2C
- Aquisição de ligante asfáltico CAP 50/70

Deverá ser fornecido pela executora um Laudo Técnico de Controle Tecnológico e apensado a este os resultados dos ensaios realizados em cada etapa da obra conforme as exigências do DNIT, os quais serão indispensáveis para liberação de medição.

Deverá ser observado o completo resfriamento do revestimento para abertura ao tráfego.

5.6 URBANISTICO E OBRAS COMPLEMENTARES

Conforme a LEI N° 4.549, DE 10 DE DEZEMBRO DE 2021, que, dispõe sobre o padrão da edificação de calçadas e passeios, estabelece normas gerais e critérios básicos para a promoção de acessibilidade e dá outras providências, em seu Art. 2º, descreve que:

“As calçadas e/ou passeios, devem ser construídos livres de quaisquer barreiras que limitem ou impeçam o acesso, a liberdade de movimento e a circulação com segurança das pessoas, sendo de responsabilidade dos proprietários dos lotes lindeiros a sua construção e manutenção, salvo nos casos previstos nesta lei. ”

Assim sendo, o município disponibilizara a colocação dos meio-fio, como forma de conter o pavimento a ser instalado e fara uma base de argila com pedra brita acima compactada, nas espessuras descritas no orçamento, ficando a finalização do pavimento por conta do proprietário.

5.6.1 Considerações

O item contemplado os seguintes macro serviços:

- Urbanização: execução de base de passeios de modo a possibilitar a acessibilidade aos pedestres e a posterior execução pelo proprietário do lote;
- Obras complementares: execução de cercas e muros e realocação de poste de iluminação pública no novo alinhamento projetado em função do gabarito projetado, recuperação de taludes com enleivamento;

5.6.2 Serviços

Conforme descrito nos macros itens acima são contemplados os seguintes serviços:

- Aterro dos passeios com material de jazida, quando possível reaproveitado dos cortes e rebaixos da faixa de tráfego devidamente selecionado, devendo estes ser devidamente nivelados e compactados;
- Implantação de meios-fios junto aos bordos da faixa de tráfego, prevendo conforme a necessidade os rebaixos nos acessos;
- Execução de base dos revestimentos dos passeios em lastro de brita (devidamente compactado e nivelado), visando possibilitar acessibilidade aos pedestres.
- Recuperação dos taludes, caso necessário, com enleivamento em grama, inclusive preparo do solo;
- Realocação/implantação de cercas e postes de iluminação pública, caso necessário, que foram removidos de modo a viabilizar a implantação do gabarito projetado;
- Implantação de guarda corpo, caso necessário, junto às alas do bueiro põem em risco a segurança dos pedestres que ali transitam;
- Reconstrução dos muros e muretas, caso necessário, como também a execução de cercas, no novo alinhamento em função dos que foram removidos e ou demolidos devido a implantação do gabarito projetado da via;
- Ao longo das ruas deverão ser executados meio-fios em concreto moldados “in-loco” de acordo com as dimensões e localizações definidas no projeto. O concreto das peças pré-moldadas deverá ter uma resistência característica aos 28 dias fck \geq 15,0Mpa. Todos os meio-fios deverão ser pintados com tinta apropriada na cor branca, em quantas demãos forem necessárias para o perfeito acabamento deles.

5.7 ESPECIFICAÇÃO DOS MATERIAIS

O material de aterro para terraplanagem deverá atender aos requisitos da norma DNIT 108/2009 - ES, que estabelece os critérios de qualidade, equipamentos, execução, amostragem e ensaios e condicionantes ambientais para a realização de aterros como parte integrante da plataforma da rodovia. O material de aterro deverá ser proveniente de jazidas previamente selecionadas e aprovadas pelo órgão competente

O tubo de concreto para drenagem pluvial deverá atender aos requisitos das normas ABNT NBR 8890 e ABNT NBR 15645, que estabelecem os critérios de qualidade, dimensões, acessórios, métodos de ensaios e execução de obras com tubos pré-fabricados de concreto. O tubo de concreto deverá ser de seção circular e ter diâmetro nominal e comprimento útil conforme definido no projeto.

Os materiais de sub-base em rachão e base em brita graduada devem atender às normas e especificações técnicas estabelecidas pelo Departamento de Estradas de Rodagem do Estado de São Paulo (DER/SP) expresso no documento “ET-DE-P00/008 - Sub-base ou base de brita graduada”. Os ensaios e testes necessários para verificar a conformidade dos materiais com as normas estabelecidas devem ser realizados conforme descrito nos documentos disponíveis no site do DER/SP.

A produção do CBUQ deve seguir as especificações da DNIT 095/2006 - EM - Cimentos asfálticos de petróleo – Especificação de material, que estabelece os requisitos para os agregados utilizados na produção do CBUQ. Além disso, o CBUQ deve estar em conformidade com as diretrizes da NORMA DNIT 031/2006 - ES - Pavimentos flexíveis - Concreto asfáltico -Especificação de serviço- ser empregada na execução de camada de pavimento flexível de estradas de rodagem pela utilização de mistura asfáltica a quente em usina apropriada, empregando, além, do ligante asfáltico, agregados e material de enchimento (filer), garantindo que o mesmo esteja dentro dos limites especificados para assegurar suas propriedades e desempenho adequados.

A utilização de materiais e normas adequadas é fundamental para garantir a qualidade e durabilidade do pavimento asfáltico, bem como a segurança e conforto dos usuários da via. O cumprimento das normas estabelecidas assegura a aceitação e conformidade do CBUQ, tornando-o uma solução eficiente e sustentável para a pavimentação urbana.

6 IMPACTOS AMBIENTAIS E SOCIAIS

A pavimentação com asfalto pode minimizar alguns dos impactos ambientais que podem ser causados por outras formas de pavimentação, tais como:

6.1 Impactos Ambientais

- Degradação da Vegetação: Durante a execução da obra, pode ser necessária a remoção de vegetação existente ao longo da rua para a instalação do pavimento asfáltico, resultando na perda de áreas verdes e impactando o habitat de espécies locais.

- Alteração no Escoamento de Águas Pluviais: O asfalto impermeável pode modificar o padrão natural de escoamento das águas pluviais, reduzindo a infiltração no solo e aumentando o risco de enchentes e erosão em áreas próximas.
- Aumento da Temperatura Urbana: O asfalto retém calor, contribuindo para o fenômeno das ilhas de calor urbanas, que podem afetar o conforto térmico da comunidade e contribuir para a poluição do ar local.
- Geração de Resíduos: A construção e manutenção do pavimento asfáltico podem gerar resíduos sólidos e efluentes que devem ser adequadamente gerenciados para evitar impactos negativos ao meio ambiente.

6.2 Impactos Sociais

- Mobilidade Urbana: A pavimentação asfáltica pode trazer melhorias na mobilidade urbana, proporcionando uma superfície adequada para o tráfego de veículos e pedestres, facilitando o acesso e deslocamento na área.
- Valorização Imobiliária: A infraestrutura de pavimentação asfáltica pode valorizar a região, afetando o mercado imobiliário e os custos de vida para os moradores locais.
- Qualidade de Vida: A pavimentação asfáltica pode contribuir para melhorias na qualidade de vida dos moradores, reduzindo a incidência de poeira e lama, proporcionando maior conforto e acessibilidade a serviços e comércios.
- Efeitos na Saúde e Segurança: A redução da poeira e lama, bem como a melhoria no tráfego de veículos, podem impactar positivamente a saúde respiratória dos moradores e contribuir para a segurança nas vias urbanas.

6.3 Considerações Finais

Para minimizar os impactos ambientais e sociais, a execução do projeto de pavimentação asfáltica será conduzida de forma responsável, seguindo boas práticas de engenharia e sustentabilidade.

Será dada ênfase à conservação da vegetação onde possível, ao adequado manejo das águas pluviais e ao correto gerenciamento de resíduos. Além disso, a conscientização da comunidade local sobre a importância dessas ações e a adoção de medidas mitigadoras contribuirão para a busca de um desenvolvimento urbano equilibrado e voltado para a melhoria da qualidade de vida dos moradores.

7 ANEXOS DO MEMORIAL

8 PLANILHA ORÇAMENTÁRIA, MEMORIAL DE CÁLCULO, CRONOGRAMA

9 PROJETOS

A. DOCUMENTAÇÃO DA PROPOSTA

| Dados do Contrato (Inicial) | |
|--|---------------|
| Fonte de recursos: | (SELECIONAR) |
| Proponente/Tomador: | não se aplica |
| Município/UF: | LAGES SC |
| Nº da Operação (0000000-00): | não se aplica |
| Nº do SICONV (000000): | não se aplica |
| Valor do Repasse Contratado (R\$): | |
| Valor de Contrapartida Contratada (R\$): | 377.595,97 |
| % mínimo de Contrapartida: | |
| R\$ mínimo de Contrapartida (se houver): | |
| % máximo de Contrapartida: | |

| Dados do Empreendimento e Orçamento | |
|---|--|
| Nome/apelido: | Revitalização Rua Jair de Souza Passos |
| Descrição do Objeto do Lote / CTEF: | Revitalização Rua Jair de Souza Passos |
| Regime previdenciário previsto para a obra: | NÃO DESONERADO |
| Data base do Orçamento: | 12-2023 |

| Responsável pelo Orçamento | |
|----------------------------|---------------------|
| Nome: | Claiton Gobel Filho |
| CREA/CAU: | 187568-3 |
| ART/RRT: | |
| Data do preenchimento: | 21/02/2024 |

| Responsável pelo Tomador (Prefeito, no caso de Municípios) | |
|--|--------------------------------|
| Nome: | Antonio Ceron |
| Cargo: | Prefeito Municipal de Lages-SC |

B. RESULTADO DO PROCESSO LICITATÓRIO

| Licitação | |
|--|-----------------------------|
| Data de emissão dos documentos de licitação: | |
| Nº do CTEF (contrato com empresa): | |
| Nome da empresa: | |
| CNPJ da empresa: | |
| Regime de execução do CTEF: | EMPREITADA POR PREÇO GLOBAL |
| Data base do CTEF: | |

C. ACOMPANHAMENTO DO EMPREENDIMENTO

| Dados da obra | |
|----------------------------|--|
| Data do Início da Obra: | |
| Data de fechamento do RRE: | |

| Responsável pela Fiscalização | |
|---------------------------------|--|
| Nome: | |
| Profissão: | |
| CREA/CAU (para obras/projetos): | |
| ART/RRT (para obras/projetos): | |

| | | |
|------------------------------|----------------------------|---------------------------------------|
| Nº OPERAÇÃO não se aplica | Nº SICONV não se aplica | PROPONENTE / TOMADOR não se aplica |
|------------------------------|----------------------------|---------------------------------------|

| |
|---|
| APELIDO DO EMPREENDIMENTO / DESCRIÇÃO DO LOTE |
| Revitalização Rua Jair de Souza Passos / Revitalização Rua Jair de Souza Passos |

| | |
|---|---------|
| Conforme legislação tributária municipal, definir estimativa de percentual da base de cálculo para o ISS: | 100,00% |
| Sobre a base de cálculo, definir a respectiva alíquota do ISS (entre 2% e 5%): | 3,00% |

BDI 1

| |
|---|
| TIPO DE OBRA |
| Construção de Praças Urbanas, Rodovias, Ferrovias e recapeamento e pavimentação de vias urbanas |

| Itens | Siglas | % Adotado |
|---|---------|---------------|
| Administração Central | AC | 3,80% |
| Seguro e Garantia | SG | 0,32% |
| Risco | R | 0,50% |
| Despesas Financeiras | DF | 1,02% |
| Lucro | L | 6,64% |
| Tributos (impostos COFINS 3%, e PIS 0,65%) | CP | 3,65% |
| Tributos (ISS, variável de acordo com o município) | ISS | 3,00% |
| Tributos (Contribuição Previdenciária sobre a Receita Bruta - 0% ou 4,5% - Desoneração) | CPRB | 0,00% |
| BDI SEM desoneração (Fórmula Acórdão TCU) | BDI PAD | 20,73% |

Os valores de BDI foram calculados com o emprego da fórmula:

$$BDI = \frac{(1+AC + S + R + G) * (1 + DF) * (1+L)}{(1-CP-ISS-CRPB)} - 1$$

Declaro para os devidos fins que, conforme legislação tributária municipal, a base de cálculo deste tipo de obra corresponde à 100%, com a respectiva alíquota de 3%.

Declaro para os devidos fins que o regime de Contribuição Previdenciária sobre a Receita Bruta adotado para elaboração do orçamento foi SEM Desoneração, e que esta é a alternativa mais adequada para a Administração Pública.

Observações:

LAGES SC
Local

quarta-feira, 21 de fevereiro de 2024
Data

Responsável Técnico
Nome: Claiton Gobel Filho
CREA/CAU: 187568-3
ART/RRT: 0

| | | |
|------------------------------|----------------------------|---------------------------------------|
| Nº OPERAÇÃO não se aplica | Nº SICONV não se aplica | PROPONENTE / TOMADOR não se aplica |
|------------------------------|----------------------------|---------------------------------------|

| |
|---|
| APELIDO DO EMPREENDIMENTO / DESCRIÇÃO DO LOTE |
| Revitalização Rua Jair de Souza Passos / Revitalização Rua Jair de Souza Passos |

| | |
|---|---------|
| Conforme legislação tributária municipal, definir estimativa de percentual da base de cálculo para o ISS: | 100,00% |
| Sobre a base de cálculo, definir a respectiva alíquota do ISS (entre 2% e 5%): | 3,00% |

BDI 2

| |
|--|
| TIPO DE OBRA |
| Fornecimento de Materiais e Equipamentos (aquisição indireta - em conjunto com licitação de obras) |

| Itens | Siglas | % Adotado |
|---|---------|---------------|
| Administração Central | AC | 1,50% |
| Seguro e Garantia | SG | 0,30% |
| Risco | R | 0,56% |
| Despesas Financeiras | DF | 0,85% |
| Lucro | L | 3,50% |
| Tributos (impostos COFINS 3%, e PIS 0,65%) | CP | 3,65% |
| Tributos (ISS, variável de acordo com o município) | ISS | 3,00% |
| Tributos (Contribuição Previdenciária sobre a Receita Bruta - 0% ou 4,5% - Desoneração) | CPRB | 0,00% |
| BDI SEM desoneração (Fórmula Acórdão TCU) | BDI PAD | 14,45% |

Os valores de BDI foram calculados com o emprego da fórmula:

$$BDI = \frac{(1+AC + S + R + G) * (1 + DF) * (1+L)}{(1-CP-ISS-CRPB)} - 1$$

| |
|---|
| Declaro para os devidos fins que, conforme legislação tributária municipal, a base de cálculo deste tipo de obra corresponde à 100%, com a respectiva alíquota de 3%. |
|---|

| |
|---|
| Declaro para os devidos fins que o regime de Contribuição Previdenciária sobre a Receita Bruta adotado para elaboração do orçamento foi SEM Desoneração, e que esta é a alternativa mais adequada para a Administração Pública. |
|---|

| |
|--------------|
| Observações: |
| |

LAGES SC
Local

quarta-feira, 21 de fevereiro de 2024
Data

Responsável Técnico
Nome: Claiton Gobel Filho
CREA/CAU: 187568-3
ART/RRT: 0



PO - PLANILHA ORÇAMENTÁRIA
Orçamento Base para Licitação - (SELECIONAR)

Grau de Sigilo
#PÚBLICO

| | | | | | | |
|--|-----------------------------|---|---|-----------------|-----------------|----------------|
| Nº OPERAÇÃO não se aplica | Nº SICONV não se aplica | PROponente / TOMADOR não se aplica | APELIDO DO EMPREENDIMENTO Revitalização Rua Jair de Souza Passos | | | |
| LOCALIDADE SINAPI (N/D: 'Referência 12-2023.xls') | DATA BASE 12-23 (N DES.) | DESCRIÇÃO DO LOTE Revitalização Rua Jair de Souza Passos | MUNICÍPIO / UF LAGES SC | BDI 1 20,73% | BDI 2 14,45% | BDI 3 0,00% |

| Item | Fonte | Código | Descrição | Unidade | Quantidade | Custo Unitário (sem BDI) (R\$) | BDI (%) | Preço Unitário (com BDI) (R\$) | Preço Total (R\$) |
|---|------------|---------|---|---------|------------|-----------------------------------|------------|-----------------------------------|----------------------|
| Revitalização Rua Jair de Souza Passos | | | | | | | | | 413.557,37 |
| 1. | | | Revitalização Jair de Souza Passos | | | | | - | 413.557,37 |
| 1.1. | | | SERVIÇOS DE ACOMPANHAMENTO DE OBRA | | | | | - | 23.664,46 |
| 1.1.1. | | | Serviço de Administração de obras | | | | | - | 9.678,34 |
| 1.1.1.0.1. | Composição | COMP-63 | Administração local da obra (Engenheiro, Encarregado, Apontador, Topógrafo, Laboratório de asfalto) | und | 4,00 | 1.851,81 | BDI 1 | 2.235,69 | 8.942,76 |
| 1.1.1.0.2. | Composição | COMP-45 | "AS BUILT" DO REALIZADO NA OBRA (TODOS OS PROJETOS) E ART | UNIDADE | 1,00 | 609,28 | BDI 1 | 735,58 | 735,58 |
| 1.1.2. | | | Mobilização | | | | | - | 3.318,63 |
| 1.1.2.0.1. | Composição | COMP-80 | MOBILIZAÇÃO - ASFALTO | UND | 1,00 | 2.748,80 | BDI 1 | 3.318,63 | 3.318,63 |
| 1.1.3. | | | Desmobilização | | | | | - | 3.318,63 |
| 1.1.3.0.1. | Composição | COMP-81 | DESMOBILIZAÇÃO - ASFALTO | UND | 1,00 | 2.748,80 | BDI 1 | 3.318,63 | 3.318,63 |
| 1.1.4. | | | Instalação de Canteiro de Obras | | | | | - | 6.002,13 |
| 1.1.4.0.1. | Composição | COMP-64 | Placa de obra (3,0x1,5m) com estrutura de fixação | und | 1,00 | 1.469,02 | BDI 2 | 1.681,29 | 1.681,29 |
| 1.1.4.0.2. | SINAPI-I | 10776 | LOCAÇÃO DE CONTAINER 2,30 X 6,00 M, ALT. 2,50 M, PARA ESCRITÓRIO, SEM DIVISÓRIAS INTERNAS E SEM SANITÁRIO (NAO INCLUI MOBILIZAÇÃO/DESMOBILIZAÇÃO) | MES | 4,00 | 673,82 | BDI 2 | 771,19 | 3.084,76 |
| 1.1.4.0.3. | Cotação | COT-01 | Banheiro Químico - Locação e Manutenção | MÊS | 4,00 | 270,00 | BDI 2 | 309,02 | 1.236,08 |
| 1.1.5. | | | Sinalização de obra | | | | | - | 1.346,73 |
| 1.1.5.0.1. | SICRO | 5213416 | Placa em aço nº 16 galvanizado com película retrorrefletiva tipo I + I - confecção | m² | 0,50 | 403,88 | BDI 1 | 487,60 | 243,80 |
| 1.1.5.0.2. | SINAPI | 98458 | TAPUME COM COMPENSADO DE MADEIRA. AF_05/2018 | M2 | 2,42 | 265,76 | BDI 1 | 320,85 | 776,46 |
| 1.1.5.0.3. | SINAPI-I | 13244 | CONE DE SINALIZACAO EM PVC RIGIDO COM FAIXA REFLETIVA, H = 70 / 76 CM | UN | 5,00 | 47,90 | BDI 1 | 57,83 | 289,15 |
| 1.1.5.0.4. | SINAPI-I | 37524 | TELA PLASTICA LARANJA, TIPO TAPUME PARA SINALIZACAO, MALHA RETANGULAR, ROLO 1.20 X 50 M (L X C) | M | 12,00 | 2,58 | BDI 1 | 3,11 | 37,32 |
| 1.2. | | | SERVIÇOS INICIAIS | | | | | - | 434,58 |
| 1.2.1. | | | Remoções e demolições | | | | | - | 335,58 |
| 1.2.1.0.1. | Composição | COMP-04 | DEMOLIÇÃO DE CONCRETO ARMADO C/MARTELETE PNEUMÁTICO | M3 | 6,00 | 46,33 | BDI 1 | 55,93 | 335,58 |
| 1.2.2. | | | Carga, transporte e descarga de entulho para bota fora | | | | | - | 99,00 |
| 1.2.2.0.1. | SICRO | 5914351 | Carga, manobra e descarga de agregados ou solos em caminhão basculante de 14 m³ - carga com carregadeira de 3,40 m³ e descarga livre | t | 15,00 | 2,61 | BDI 1 | 3,15 | 47,25 |
| 1.2.2.0.2. | SICRO | 5915321 | Transporte com caminhão basculante de 14 m³ - rodovia pavimentada | tkm | 75,00 | 0,57 | BDI 1 | 0,69 | 51,75 |
| 1.3. | | | TERRAPLENAGEM | | | | | - | 37.326,83 |
| 1.3.1. | | | Preparo do terreno | | | | | - | 17.753,38 |
| 1.3.1.0.1. | SINAPI | 101115 | ESCAVAÇÃO HORIZONTAL EM SOLO DE 1ª CATEGORIA COM TRATOR DE ESTEIRAS (150HP/LÂMINA: 3,18M3). AF_07/2020 | M3 | 741,95 | 3,99 | BDI 1 | 4,82 | 3.576,20 |
| 1.3.1.0.2. | SINAPI-I | 6079 | ARGILA, ARGILA VERMELHA OU ARGILA ARENOSA (RETIRADA NA JAZIDA, SEM TRANSPORTE) | M3 | 296,78 | 36,51 | BDI 2 | 41,79 | 12.402,44 |
| 1.3.1.0.3. | SICRO | 5502978 | Compactação de aterros a 100% do Proctor normal | m³ | 296,78 | 4,95 | BDI 1 | 5,98 | 1.774,74 |
| 1.3.2. | | | Carga, transporte e descarga de entulho para bota fora | | | | | - | 19.573,45 |
| 1.3.2.0.1. | SICRO | 5914351 | Carga, manobra e descarga de agregados ou solos em caminhão basculante de 14 m³ - carga com carregadeira de 3,40 m³ e descarga livre | t | 1.947,61 | 2,61 | BDI 1 | 3,15 | 6.134,97 |
| 1.3.2.0.2. | SICRO | 5915321 | Transporte com caminhão basculante de 14 m³ - rodovia pavimentada | tkm | 19.476,06 | 0,57 | BDI 1 | 0,69 | 13.438,48 |
| 1.4. | | | DRENAGEM E OBRAS DE ARTE CORRENTE | | | | | - | 110.825,59 |
| 1.4.1. | | | Escavação mecanizada de valas | | | | | - | 6.036,54 |
| 1.4.1.0.1. | SINAPI | 93358 | ESCAVAÇÃO MANUAL DE VALA COM PROFUNDIDADE MENOR OU IGUAL A 1,30 M. AF_02/2021 | M3 | 12,66 | 89,64 | BDI 1 | 108,22 | 1.370,07 |



PO - PLANILHA ORÇAMENTÁRIA
Orçamento Base para Licitação - (SELECIONAR)

Grau de Sigilo
#PUBLICO

| | | | | | | |
|---|------------------------------------|--|--|------------------------|------------------------|-----------------------|
| Nº OPERAÇÃO não se aplica | Nº SICONV não se aplica | PROPONENTE / TOMADOR não se aplica | APELIDO DO EMPREENDIMENTO Revitalização Rua Jair de Souza Passos | | | |
| LOCALIDADE SINAPI (N/D: 'Referência 12-2023.xls') | DATA BASE 12-23 (N DES.) | DESCRIÇÃO DO LOTE Revitalização Rua Jair de Souza Passos | MUNICÍPIO / UF LAGES SC | BDI 1 20,73% | BDI 2 14,45% | BDI 3 0,00% |

| Item | Fonte | Código | Descrição | Unidade | Quantidade | Custo Unitário (sem BDI) (R\$) | BDI (%) | Preço Unitário (com BDI) (R\$) | Preço Total (R\$) |
|---|------------|---------|---|---------|------------|--------------------------------|---------|--------------------------------|-------------------|
| Revitalização Rua Jair de Souza Passos | | | | | | | | | 413.557,37 |
| 1.4.1.0.2. | SINAPI | 90100 | ESCAVAÇÃO MECANIZADA DE VALA COM PROF. ATÉ 1,5 M (MÉDIA MONTANTE E JUSANTE/UMA COMPOSIÇÃO POR TRECHO), RETROESCAV. (0,26 M3), LARG. DE 0,8 M A 1,5 M, EM SOLO DE 1ª CATEGORIA, EM LOCAIS COM ALTO NÍVEL DE INTERFERÊNCIA. AF_02/2021 | M3 | 253,20 | 13,98 | BDI 1 | 16,88 | 4.274,02 |
| 1.4.1.0.3. | SICRO | 5502993 | Escavação em material de 3ª categoria | m³ | 13,29 | 24,46 | BDI 1 | 29,53 | 392,45 |
| 1.4.2. | | | Escoramento de valas - metálico tipo caixa | | | | | - | 13.795,18 |
| 1.4.2.0.1. | SINAPI | 101572 | ESCORAMENTO DE VALA, TIPO PONTALETEAMENTO, COM PROFUNDIDADE DE 1,5 A 3,0 M, LARGURA MENOR QUE 1,5 M. AF_08/2020 | M2 | 422,00 | 27,08 | BDI 1 | 32,69 | 13.795,18 |
| 1.4.3. | | | Berço / Enrocamento / Envelopamento para tubulação | | | | | - | 2.460,98 |
| 1.4.3.0.1. | SINAPI | 100324 | LASTRO COM MATERIAL GRANULAR (PEDRA BRITADA N.1 E PEDRA BRITADA N.2), APLICADO EM PISOS OU LAJES SOBRE SOLO, ESPESSURA DE *10 CM*. AF_07/2019 | M3 | 12,66 | 161,01 | BDI 1 | 194,39 | 2.460,98 |
| 1.4.4. | | | Esgotamento d'água | | | | | - | 269,00 |
| 1.4.4.0.1. | COMPOSIÇÃO | COMP-27 | ESGOTAMENTO COM MOTO-BOMBA AUTO ESCOVANTE | H | 10,00 | 22,28 | BDI 1 | 26,90 | 269,00 |
| 1.4.5. | | | Fornecimento, transporte e assentamento de tubos de concreto | | | | | - | 47.076,21 |
| 1.4.5.0.1. | SINAPI | 92219 | TUBO DE CONCRETO PARA REDES COLETORAS DE ÁGUAS PLUVIAIS, DIÂMETRO DE 400 MM, JUNTA RÍGIDA, INSTALADO EM LOCAL COM ALTO NÍVEL DE INTERFERÊNCIAS - FORNECIMENTO E ASSENTAMENTO. AF_12/2015 | M | 211,00 | 184,80 | BDI 1 | 223,11 | 47.076,21 |
| 1.4.6. | | | Reaterro de vala | | | | | - | 5.553,31 |
| 1.4.6.0.1. | SINAPI | 93382 | REATERRO MANUAL DE VALAS, COM COMPACTADOR DE SOLOS DE PERCUSSÃO. AF_08/2023 | M3 | 13,96 | 27,21 | BDI 1 | 32,85 | 458,59 |
| 1.4.6.0.2. | SINAPI | 93379 | REATERRO MECANIZADO DE VALA COM RETROESCAVADEIRA (CAPACIDADE DA CAÇAMBA DA RETRO: 0,26 M³/POTÊNCIA: 88 HP), LARGURA DE 0,8 A 1,5 M, PROFUNDIDADE ATÉ 1,5 M, COM SOLO (SEM SUBSTITUIÇÃO) DE 1ª CATEGORIA, COM COMPACTADOR DE SOLOS DE PERCUSSÃO AF_08/2023 | M3 | 226,03 | 18,67 | BDI 1 | 22,54 | 5.094,72 |
| 1.4.7. | | | Material aplicado no reaterro das valas | | | | | - | 5.289,78 |
| 1.4.7.0.1. | SINAPI-I | 6079 | ARGILA, ARGILA VERMELHA OU ARGILA ARENOSA (RETIRADA NA JAZIDA, SEM TRANSPORTE) | M3 | 126,58 | 36,51 | BDI 2 | 41,79 | 5.289,78 |
| 1.4.8. | | | Dispositivos de drenagem pluvial - fornecimento de material e execução | | | | | - | 30.344,59 |
| 1.4.8.1. | | | Boca de lobo com grelha | | | | | - | 23.700,04 |
| 1.4.8.1.1. | COMPOSIÇÃO | COMP-65 | BLC I - DN 40 a 60 (Boca de lobo combinada h=1,6m) | und | 8,00 | 1.927,69 | BDI 1 | 2.327,30 | 18.618,40 |
| 1.4.8.1.2. | SICRO | 2003415 | Descida d'água de aterros em degraus - DAD 06 - areia e brita comerciais | m | 3,00 | 822,92 | BDI 1 | 993,51 | 2.980,53 |
| 1.4.8.1.3. | SICRO | 0804073 | Boca de BSTC D = 0,40 m - esconidade 30° - areia e brita comerciais - alas retas | un | 1,00 | 370,97 | BDI 1 | 447,87 | 447,87 |
| 1.4.8.1.4. | COMPOSIÇÃO | COMP-11 | (abra o arquivo 'Referência 12-2023.xls') | - | 1,00 | 1.369,37 | BDI 1 | 1.653,24 | 1.653,24 |
| 1.4.8.2. | | | Carga, transporte e descarga para botas fora / obra | | | | | - | 6.644,55 |
| 1.4.8.2.1. | SICRO | 5914351 | Carga, manobra e descarga de agregados ou solos em caminhão basculante de 14 m³ - carga com carregadeira de 3,40 m³ e descarga livre | t | 661,15 | 2,61 | BDI 1 | 3,15 | 2.082,62 |
| 1.4.8.2.2. | SICRO | 5915321 | Transporte com caminhão basculante de 14 m³ - rodovia pavimentada | tkm | 6.611,49 | 0,57 | BDI 1 | 0,69 | 4.561,93 |
| 1.5. | | | PAVIMENTAÇÃO | | | | | - | 193.221,36 |
| 1.5.1. | | | Camada Estrutural | | | | | - | 115.279,44 |



PO - PLANILHA ORÇAMENTÁRIA
Orçamento Base para Licitação - (SELECIONAR)

Grau de Sigilo
#PUBLICO

| | | | | | | |
|---|------------------------------------|--|--|------------------------|------------------------|-----------------------|
| Nº OPERAÇÃO não se aplica | Nº SICONV não se aplica | PROPONENTE / TOMADOR não se aplica | APELIDO DO EMPREENDIMENTO Revitalização Rua Jair de Souza Passos | | | |
| LOCALIDADE SINAPI (N/D: 'Referência 12-2023.xls') | DATA BASE 12-23 (N DES.) | DESCRIÇÃO DO LOTE Revitalização Rua Jair de Souza Passos | MUNICÍPIO / UF LAGES SC | BDI 1 20,73% | BDI 2 14,45% | BDI 3 0,00% |

| Item | Fonte | Código | Descrição | Unidade | Quantidade | Custo Unitário (sem BDI) (R\$) | BDI (%) | Preço Unitário (com BDI) (R\$) | Preço Total (R\$) |
|---|------------|---------|---|---------|------------|--------------------------------|---------|--------------------------------|-------------------|
| Revitalização Rua Jair de Souza Passos | | | | | | | | | 413.557,37 |
| 1.5.1.0.1. | SINAPI | 100576 | REGULARIZAÇÃO E COMPACTAÇÃO DE SUBLEITO DE SOLO PREDOMINANTEMENTE ARGILOSO. AF_11/2019 | M2 | 1.483,89 | 2,64 | BDI 1 | 3,19 | 4.733,61 |
| 1.5.1.0.2. | COMPOSIÇÃO | COMP-42 | EXECUÇÃO E COMPACTAÇÃO DE BASE E OU SUB BASE PARA PAVIMENTAÇÃO DE MACADAME SECO - EXCLUSIVE CARGA E TRANSPORTE. (COMPOSIÇÃO) | M3 | 370,97 | 84,41 | BDI 1 | 101,91 | 37.805,55 |
| 1.5.1.0.3. | COMPOSIÇÃO | COMP-41 | EXECUÇÃO E COMPACTAÇÃO DE BASE E OU SUB BASE PARA PAVIMENTAÇÃO DE BRITA GRADUADA SIMPLES - EXCLUSIVE CARGA E TRANSPORTE. (COMPOSIÇÃO) | M3 | 222,58 | 108,03 | BDI 1 | 130,42 | 29.028,88 |
| 1.5.1.0.4. | Composição | comp-24 | Execução de imprimação com emulsão asfáltica catiônica EAI | m2 | 1.483,89 | 0,67 | BDI 1 | 0,81 | 1.201,95 |
| 1.5.1.0.5. | SICRO | 4011353 | Pintura de ligação | m² | 1.483,89 | 0,28 | BDI 1 | 0,34 | 504,52 |
| 1.5.1.0.6. | SICRO | 4011463 | Concreto asfáltico - faixa C - areia e brita comerciais | t | 178,07 | 195,39 | BDI 1 | 235,89 | 42.004,93 |
| 1.5.2. | | | Aquisição de ligantes asfálticos | | | | | - | 57.560,15 |
| 1.5.2.0.1. | binomio | BIN2 | EMULSAO ASFALTICA PARA IMPRIMAÇÃO EAI (COLETADO ANP E ACRESCIDO IMPOSTOS E TRANSPORTE CONFORME BINOMIO) | T | 1,93 | 3.482,37 | BDI 2 | 3.985,57 | 7.692,15 |
| 1.5.2.0.2. | binomio | BIN3 | EMULSAO ASFALTICA RR-2C PARA USO EM PAVIMENTAÇÃO ASFALTICA (COLETADO ANP E ACRESCIDO IMPOSTOS E TRANSPORTE CONFORME BINOMIO) | T | 0,67 | 3.398,87 | BDI 2 | 3.890,01 | 2.606,31 |
| 1.5.2.0.3. | binomio | BIN1 | CIMENTO ASFALTICO DE PETROLEO A GRANEL (CAP) 50/70 (COLETADO ANP E ACRESCIDO IMPOSTOS E TRANSPORTE CONFORME BINOMIO) | T | 10,08 | 4.096,69 | BDI 2 | 4.688,66 | 47.261,69 |
| 1.5.3. | | | Carga, transporte e descarga para a obra | | | | | - | 5.293,29 |
| 1.5.3.0.1. | SICRO | 5914643 | Carga, manobra e descarga de mistura betuminosa a quente em caminhão basculante de 6 m³ - carga em usina de asfalto 100/140 t/h e descarga em vibroacabadora | t | 178,07 | 5,44 | BDI 1 | 6,57 | 1.169,92 |
| 1.5.3.0.2. | SICRO | 5915407 | Carga, manobra e descarga de agregados ou solos em caminhão basculante de 10 m³ - carga com carregadeira de 3,40 m³ e descarga livre | t | 1.268,73 | 2,69 | BDI 1 | 3,25 | 4.123,37 |
| 1.5.4. | | | Transporte de material granular | | | | | - | 15.088,48 |
| 1.5.4.0.1. | SICRO | 5914612 | Transporte de mistura betuminosa a quente com caminhão com caçamba térmica de 6 m³ - rodovia pavimentada | tkm | 2.136,80 | 1,23 | BDI 1 | 1,48 | 3.162,46 |
| 1.5.4.0.2. | SICRO | 5914389 | Transporte com caminhão basculante de 10 m³ - rodovia pavimentada | tkm | 12.687,26 | 0,78 | BDI 1 | 0,94 | 11.926,02 |
| 1.6. | | | URBANÍSTICO E OBRAS COMPLEMENTARES | | | | | - | 44.585,15 |
| 1.6.1. | | | Limitadores físicos e Aterro de Passeios/Canteiros | | | | | - | 41.547,91 |
| 1.6.1.0.1. | SINAPI | 94273 | ASSENTAMENTO DE GUIA (MEIO-FIO) EM TRECHO RETO, CONFECCIONADA EM CONCRETO PRÉ-FABRICADO, DIMENSÕES 100X15X13X30 CM (COMPRIMENTO X BASE INFERIOR X BASE SUPERIOR X ALTURA), PARA VIAS URBANAS (USO VIÁRIO). AF_06/2016 | M | 350,00 | 53,85 | BDI 1 | 65,01 | 22.753,50 |
| 1.6.1.0.2. | SINAPI-I | 6079 | ARGILA, ARGILA VERMELHA OU ARGILA ARENOSA (RETIRADA NA JAZIDA, SEM TRANSPORTE) | M3 | 91,58 | 36,51 | BDI 2 | 41,79 | 3.827,13 |
| 1.6.1.0.3. | SICRO | 2003850 | Lastro de brita comercial compactado com soquete vibratório - espalhamento manual | m³ | 45,79 | 143,98 | BDI 1 | 173,83 | 7.959,68 |
| 1.6.1.0.4. | COMPOSIÇÃO | COMP-35 | LIGAÇÃO DOMICILIAR DE ESGOTO DN 100MM, DA CASA ATÉ A CAIXA, COMPOSTO POR 5,0M TUBO DE PVC ESGOTO PREDIAL DN 100MM E CAIXA COM TUBO DE CONCRETO E TAMPA - FORNECIMENTO E INSTALAÇÃO | UNID | 40,00 | 145,11 | BDI 1 | 175,19 | 7.007,60 |
| 1.6.2. | | | Carga, transporte e descarga para a obra | | | | | - | 3.037,24 |



PO - PLANILHA ORÇAMENTÁRIA
Orçamento Base para Licitação - (SELECIONAR)

Grau de Sigilo
#PUBLICO

| | | | | | | |
|--|-----------------------------|---|---|-----------------|-----------------|----------------|
| Nº OPERAÇÃO não se aplica | Nº SICONV não se aplica | PROPONENTE / TOMADOR não se aplica | APELIDO DO EMPREENDIMENTO Revitalização Rua Jair de Souza Passos | | | |
| LOCALIDADE SINAPI (N/D: 'Referência 12-2023.xls') | DATA BASE 12-23 (N DES.) | DESCRIÇÃO DO LOTE Revitalização Rua Jair de Souza Passos | MUNICÍPIO / UF LAGES SC | BDI 1 20,73% | BDI 2 14,45% | BDI 3 0,00% |

| Item | Fonte | Código | Descrição | Unidade | Quantidade | Custo Unitário (sem BDI) (R\$) | BDI (%) | Preço Unitário (com BDI) (R\$) | Preço Total (R\$) |
|---|----------|---------|--|---------|------------|-----------------------------------|------------|-----------------------------------|----------------------|
| Revitalização Rua Jair de Souza Passos | | | | | | | | | 413.557,37 |
| 1.6.2.0.1. | SICRO | 5914351 | Carga, manobra e descarga de agregados ou solos em caminhão basculante de 14 m³ - carga com carregadeira de 3,40 m³ e descarga livre | t | 302,21 | 2,61 | BDI 1 | 3,15 | 951,96 |
| 1.6.2.0.2. | SICRO | 5915321 | Transporte com caminhão basculante de 14 m³ - rodovia pavimentada | tkm | 3.022,14 | 0,57 | BDI 1 | 0,69 | 2.085,28 |
| 1.7. | | | SINALIZAÇÃO | | | | | - | 3.499,40 |
| 1.7.1. | | | Sinalização horizontal | | | | | - | 1.068,60 |
| 1.7.1.0.1. | SINAPI | 102512 | PINTURA DE EIXO VIÁRIO SOBRE ASFALTO COM TINTA RETRORREFLETIVA A BASE DE RESINA ACRÍLICA COM MICROESFERAS DE VIDRO, APLICAÇÃO MECÂNICA COM DEMARCADORA AUTOPROPELIDA. AF_05/2021 | M | 156,00 | 5,67 | BDI 1 | 6,85 | 1.068,60 |
| 1.7.2. | | | Sinalização Vertical | | | | | - | 2.430,80 |
| 1.7.2.0.1. | SINAPI-I | 7696 | TUBO ACO GALVANIZADO COM COSTURA, CLASSE MEDIA, DN 2", E = *3,65* MM, PESO *5,10* KG/M (NBR 5580) | M | 18,00 | 65,30 | BDI 1 | 78,84 | 1.419,12 |
| 1.7.2.0.2. | SICRO | 5213572 | Placa em aço - película III + III - fornecimento e implantação | m² | 1,39 | 602,86 | BDI 1 | 727,83 | 1.011,68 |

Encargos sociais: Para elaboração deste orçamento, foram utilizados os encargos sociais do SINAPI para a Unidade da Federação indicada.

Observações:

Foi considerado arredondamento de duas casas decimais para Quantidade; Custo Unitário; BDI; Preço Unitário; Preço Total.

Síglas da Composição do Investimento: RA - Rateio proporcional entre Repasse e Contrapartida; RP - 100% Repasse; CP - 100% Contrapartida; OU - 100% Outros.

LAGES SC

Local

quarta-feira, 21 de fevereiro de 2024

Data

Responsável Técnico

Nome: Claiton Gobel Filho

CREA/CAU: 187568-3

ART/RRT: 0

| | | |
|--|-----------------------------------|-------------------------------------|
| APELIDO DO EMPREENDIMENTO Revitalização Rua Jair de Souza Passos | Nº SICONV não se aplica | Nº OPERAÇÃO não se aplica |
|--|-----------------------------------|-------------------------------------|

| Item | Descrição | Unidade | Quantidade | Memória de Cálculo |
|---|--|---------|------------|---|
| Revitalização Rua Jair de Souza Passos | | | | |
| 1. | Revitalização Jair de Souza Passos | | - | |
| 1.1. | SERVIÇOS DE ACOMPANHAMENTO DE OBRA | | - | |
| 1.1.1. | Serviço de Administração de obras | | - | |
| 1.1.1.0.1. | Administração local da obra (Engenheiro, Encarregado, Apontador, Topógrafo, Laboratório de asfalto) | und | 4,00 | 4 MESES DE OBRA |
| 1.1.1.0.2. | "AS BUILT" DO REALIZADO NA OBRA (TODOS OS PROJETOS) E ART | UNIDADE | 1,00 | as built para entrega |
| 1.1.2. | Mobilização | | - | |
| 1.1.2.0.1. | MOBILIZAÇÃO - ASFALTO | UND | 1,00 | Mobilização dos equipamento em até 30 km nos arredores de Lages |
| 1.1.3. | Desmobilização | | - | |
| 1.1.3.0.1. | DESMOBILIZAÇÃO - ASFALTO | UND | 1,00 | Desmobilização dos equipamento em até 30 km nos arredores de Lages |
| 1.1.4. | Instalação de Canteiro de Obras | | - | |
| 1.1.4.0.1. | Placa de obra (3,0x1,5m) com estrutura de fixação | und | 1,00 | Placa com 1,20 x 2,40m e estrutura de fixação |
| 1.1.4.0.2. | LOCAÇÃO DE CONTAINER 2,30 X 6,00 M, ALT. 2,50 M, PARA ESCRITORIO, SEM DIVISÓRIAS INTERNAS E SEM SANITARIO (NAO INCLUI MOBILIZACAO/DESMOBILIZACAO) | MES | 4,00 | 4 MESES DE OBRA |
| 1.1.4.0.3. | Banheiro Químico - Locação e Manutenção | MÊS | 4,00 | 4 MESES DE OBRA |
| 1.1.5. | Sinalização de obra | | - | |
| 1.1.5.0.1. | Placa em aço nº 16 galvanizado com película retrorrefletiva tipo I + I - confecção | m² | 0,50 | Placa de aço para sinalização de obras em execução, conjunto para início e término do período da execução, com reaproveitamento |
| 1.1.5.0.2. | TAPUME COM COMPENSADO DE MADEIRA. AF_05/2018 | M2 | 2,42 | tapume para fechamento, caso necessário, com reaproveitamento |
| 1.1.5.0.3. | CONE DE SINALIZACAO EM PVC RIGIDO COM FAIXA REFLETIVA, H = 70 / 76 CM | UN | 5,00 | restrição de acesso a local perigoso com Distanciamento por estacas, com reaproveitamento |
| 1.1.5.0.4. | TELA PLASTICA LARANJA, TIPO TAPUME PARA SINALIZACAO, MALHA RETANGULAR, ROLO 1.20 X 50 M (L X C) | M | 12,00 | Distanciamento de estacas com altura de 1,20, para controle, com reaproveitamento |
| 1.2. | SERVIÇOS INICIAIS | | - | |
| 1.2.1. | Remoções e demolições | | - | |
| 1.2.1.0.1. | DEMOLIÇÃO DE CONCRETO ARMADO C/MARTELETE PNEUMÁTICO | M3 | 6,00 | Demolição de calçadas e caixas |
| 1.2.2. | Carga, transporte e descarga de entulho para botafora | | - | |
| 1.2.2.0.1. | Carga, manobra e descarga de agregados ou solos em caminhão basculante de 14 m³ - carga com carregadeira de 3,40 m³ e descarga livre | t | 15,00 | retirada de entulho vezes o peso específico de 2,5T/m³ |
| 1.2.2.0.2. | Transporte com caminhão basculante de 14 m³ - rodovia pavimentada | tkm | 75,00 | Transporte do item acima DMT Médio - 5km |
| 1.3. | TERRAPLENAGEM | | - | |
| 1.3.1. | Preparo do terreno | | - | |
| 1.3.1.0.1. | ESCAVAÇÃO HORIZONTAL EM SOLO DE 1A CATEGORIA COM TRATOR DE ESTEIRAS (150HP/LÁMINA: 3,18M3). AF_07/2020 | M3 | 741,95 | area superficial da rua multiplicado por 0,50m |
| 1.3.1.0.2. | ARGILA, ARGILA VERMELHA OU ARGILA ARENOSA (RETIRADA NA JAZIDA, SEM TRANSPORTE) | M3 | 296,78 | aterro de aproximadamente 20 cm e região de pavimentação com material ede aterro empolamento de 1,4 |
| 1.3.1.0.3. | Compactação de aterros a 100% do Proctor normal | m³ | 296,78 | aterro executado |
| 1.3.2. | Carga, transporte e descarga de entulho para botafora | | - | |
| 1.3.2.0.1. | Carga, manobra e descarga de agregados ou solos em caminhão basculante de 14 m³ - carga com carregadeira de 3,40 m³ e descarga livre | t | 1.947,61 | Volume de material escavado e transporte para utilização multiplicado por 1,875 para transformar em tonelada. |
| 1.3.2.0.2. | Transporte com caminhão basculante de 14 m³ - rodovia pavimentada | tkm | 19.476,06 | Transporte do item acima DMT Médio - 10km |
| 1.4. | DRENAGEM E OBRAS DE ARTE CORRENTE | | - | |
| 1.4.1. | Escavação mecanizada de valas | | - | |
| 1.4.1.0.1. | ESCAVAÇÃO MANUAL DE VALA COM PROFUNDIDADE MENOR OU IGUAL A 1,30 M. AF_02/2021 | M3 | 12,66 | Metragem de tubulação a ser executada multiplicado pela média de 1,2 m de largura e espessura 5 cm para tubo DN 40 e 60 espessura |
| 1.4.1.0.2. | ESCAVAÇÃO MECANIZADA DE VALA COM PROF. ATÉ 1,5 M (MÉDIA MONTANTE E JUSANTE/UMA COMPOSIÇÃO POR TRECHO), RETROESCAV. (0,26 M3), LARG. DE 0,8 M A 1,5 M, EM SOLO DE 1A CATEGORIA, EM LOCAIS COM ALTO NÍVEL DE INTERFERÊNCIA. AF_02/2021 | M3 | 253,20 | Metragem de tubulação a ser executada multiplicado pela média de 1,2 m de largura e 1,0 de altura, para tubo tubo DN 40 e 60 espessura. |
| 1.4.1.0.3. | Escavação em material de 3ª categoria | m³ | 13,29 | 5% do volume de escavação |
| 1.4.2. | Escoramento de valas - metálico tipo caixa | | - | |

| | | |
|--|-----------------------------------|-------------------------------------|
| APELIDO DO EMPREENDIMENTO Revitalização Rua Jair de Souza Passos | Nº SICONV não se aplica | Nº OPERAÇÃO não se aplica |
|--|-----------------------------------|-------------------------------------|

| Item | Descrição | Unidade | Quantidade | Memória de Cálculo |
|---|---|---------|------------|---|
| Revitalização Rua Jair de Souza Passos | | | | |
| 1.4.2.0.1. | ESCORAMENTO DE VALA, TIPO PONTALETEAMENTO, COM PROFUNDIDADE DE 1,5 A 3,0 M, LARGURA MENOR QUE 1,5 M. AF_08/2020 | M2 | 422,00 | Metragem de tubo a ser utilizado multiplicado por 1,00 de altura média e pelos 2 lados |
| 1.4.3. | Berço / Enrocamento / Envolvimento para tubulação | | - | |
| 1.4.3.0.1. | LASTRO COM MATERIAL GRANULAR (PEDRA BRITADA N.1 E PEDRA BRITADA N.2), APLICADO EM PISOS OU LAJES SOBRE SOLO, ESPESSURA DE *10 CM*. AF_07/2019 | M3 | 12,66 | Extensão da tubulação a ser utilizada multiplicado pela espessura média de 5 cm |
| 1.4.4. | Esgotamento d'água | | - | |
| 1.4.4.0.1. | ESGOTAMENTO COM MOTO-BOMBA AUTO ESCOVANTE | H | 10,00 | Estimativa de utilização caso seja necessário |
| 1.4.5. | Fornecimento, transporte e assentamento de tubos de concreto | | - | |
| 1.4.5.0.1. | TUBO DE CONCRETO PARA REDES COLETORAS DE ÁGUAS PLUVIAIS, DIÂMETRO DE 400 MM, JUNTA RÍGIDA, INSTALADO EM LOCAL COM ALTO NÍVEL DE INTERFERÊNCIAS - FORNECIMENTO E ASSENTAMENTO. AF_12/2015 | M | 211,00 | Elencado no projeto de drenagem |
| 1.4.6. | Reaterro de vala | | - | |
| 1.4.6.0.1. | REATERRO MANUAL DE VALAS, COM COMPACTADOR DE SOLOS DE PERCUSSÃO. AF_08/2023 | M3 | 13,96 | Aproximadamente 5% da quantidade escavada |
| 1.4.6.0.2. | REATERRO MECANIZADO DE VALA COM RETROESCAVADEIRA (CAPACIDADE DA CAÇAMBA DA RETRO: 0,26 M³/POTÊNCIA: 88 HP), LARGURA DE 0,8 A 1,5 M, PROFUNDIDADE ATÉ 1,5 M, COM SOLO (SEM SUBSTITUIÇÃO) DE 1ª CATEGORIA, COM COMPACTADOR DE SOLOS DE PERCUSSÃO AF_08/2023 | M3 | 226,03 | Volume escavado reduzindo a área do tubo e a utilização do berço de brita abaixo do tubo |
| 1.4.7. | Material aplicado no reaterro das valas | | - | |
| 1.4.7.0.1. | ARGILA, ARGILA VERMELHA OU ARGILA ARENOSA (RETIRADA NA JAZIDA, SEM TRANSPORTE) | M3 | 126,58 | reutilizar 60% do volume escavado e os 40% restante utilizar novo material com empolamento de 1,4 |
| 1.4.8. | Dispositivos de drenagem pluvial - fornecimento de material e execução | | - | |
| 1.4.8.1. | Boca de lobo com grelha | | - | |
| 1.4.8.1.1. | BLC I - DN 40 a 60 (Boca de lobo combinada h=1,6m) | und | 8,00 | Conforme projeto DRENAGEM |
| 1.4.8.1.2. | Descida d'água de aterros em degraus - DAD 06 - areia e brita comerciais | m | 3,00 | Conforme projeto DRENAGEM |
| 1.4.8.1.3. | Boca de BSTC D = 0,40 m - esconsidade 30° - areia e brita comerciais - alas retas | un | 1,00 | Conforme projeto DRENAGEM |
| 1.4.8.1.4. | (abra o arquivo 'Referência 12-2023.xls) | - | 1,00 | Conforme projeto DRENAGEM |
| 1.4.8.2. | Carga, transporte e descarga para bota fora / obra | | - | |
| 1.4.8.2.1. | Carga, manobra e descarga de agregados ou solos em caminhão basculante de 14 m³ - carga com carregadeira de 3,40 m³ e descarga livre | t | 661,15 | Volume de material retirado e trazido para obra multiplicado por 1,875 |
| 1.4.8.2.2. | Transporte com caminhão basculante de 14 m³ - rodovia pavimentada | tkm | 6.611,49 | Transporte do item acima DMT Médio - 10km |
| 1.5. | PAVIMENTAÇÃO | | - | |
| 1.5.1. | Camada Estrutural | | - | |
| 1.5.1.0.1. | REGULARIZAÇÃO E COMPACTAÇÃO DE SUBLEITO DE SOLO PREDOMINANTEMENTE ARGILOSO. AF_11/2019 | M2 | 1.483,89 | Regularização do sub-leito para posterior execução de base e sub-base |
| 1.5.1.0.2. | EXECUÇÃO E COMPACTAÇÃO DE BASE E OU SUB BASE PARA PAVIMENTAÇÃO DE MACADAME SECO - EXCLUSIVE CARGA E TRANSPORTE. (COMPOSIÇÃO) | M3 | 370,97 | 25 cm de espessura em toda a extensão da via para regularização e assentamento |
| 1.5.1.0.3. | EXECUÇÃO E COMPACTAÇÃO DE BASE E OU SUB BASE PARA PAVIMENTAÇÃO DE BRITA GRADUADA SIMPLES - EXCLUSIVE CARGA E TRANSPORTE. (COMPOSIÇÃO) | M3 | 222,58 | 15 cm de espessura em toda a extensão da via para regularização e assentamento |
| 1.5.1.0.4. | Execução de imprimação com emulsão asfáltica catiônica EAI | m2 | 1.483,89 | superfície do pavimento |
| 1.5.1.0.5. | Pintura de ligação | m² | 1.483,89 | superfície do pavimento |
| 1.5.1.0.6. | Concreto asfáltico - faixa C - areia e brita comerciais | t | 178,07 | Superfície dos pavimentos multiplicada pela espessura de 5 cm e pela densidade de 2,4 |
| 1.5.2. | Aquisição de ligantes asfálticos | | - | |
| 1.5.2.0.1. | EMULSAO ASFALTICA PARA IMPRIMAÇÃO EAI (COLETADO ANP E ACRESCIDO IMPOSTOS E TRANSPORTE CONFORME BINOMIO) | T | 1,93 | metragem quadrada multiplicada pela quantidade a ser utilizada de 0,0013T/m² |
| 1.5.2.0.2. | EMULSAO ASFALTICA RR-2C PARA USO EM PAVIMENTAÇÃO ASFALTICA (COLETADO ANP E ACRESCIDO IMPOSTOS E TRANSPORTE CONFORME BINOMIO) | T | 0,67 | metragem quadrada multiplicada pela quantidade a ser utilizada de 0,00045T/m |
| 1.5.2.0.3. | CIMENTO ASFALTICO DE PETROLEO A GRANEL (CAP) 50/70 (COLETADO ANP E ACRESCIDO IMPOSTOS E TRANSPORTE CONFORME BINOMIO) | T | 10,08 | tonelada de concreto asfáltico multiplicado pelo teor de CAP a ser utilizado 0,0566 |
| 1.5.3. | Carga, transporte e descarga para a obra | | - | |
| 1.5.3.0.1. | Carga, manobra e descarga de mistura betuminosa a quente em caminhão basculante de 6 m³ - carga em usina de asfalto 100/140 t/h e descarga em vibrocabadora | t | 178,07 | volume de CBQU multiplicado por 2,6 peso específico do aterial |

| | | |
|--|-----------------------------------|-------------------------------------|
| APELIDO DO EMPREENDIMENTO Revitalização Rua Jair de Souza Passos | Nº SICONV não se aplica | Nº OPERAÇÃO não se aplica |
|--|-----------------------------------|-------------------------------------|

| Item | Descrição | Unidade | Quantidade | Memória de Cálculo |
|---|---|---------|------------|--|
| Revitalização Rua Jair de Souza Passos | | | | |
| 1.5.3.0.2. | Carga, manobra e descarga de agregados ou solos em caminhão basculante de 10 m³ - carga com carregadeira de 3,40 m³ e descarga livre | t | 1.268,73 | Volume de brita trazido para obra multiplicado por 2,2 de peso específico do material e volume de macadame multiplicado por 2,1 de peso específico do material |
| 1.5.4. | Transporte de material granular | | - | |
| 1.5.4.0.1. | Transporte de mistura betuminosa a quente com caminhão com caçamba térmica de 6 m³ - rodovia pavimentada | tkm | 2.136,80 | transporte DMT médio 12km |
| 1.5.4.0.2. | Transporte com caminhão basculante de 10 m³ - rodovia pavimentada | tkm | 12.687,26 | Transporte do item acima DMT Médio - 10km |
| 1.6. | URBANISTICO E OBRAS COMPLEMENTARES | | - | |
| 1.6.1. | Limitadores físicos e Aterro de Passeios/Canteiros | | - | |
| 1.6.1.0.1. | ASSENTAMENTO DE GUIA (MEIO-FIO) EM TRECHO RETO, CONFECCIONADA EM CONCRETO PRÉ-FABRICADO, DIMENSÕES 100X15X13X30 CM (COMPRIMENTO X BASE INFERIOR X BASE SUPERIOR X ALTURA), PARA VIAS URBANAS (USO VIÁRIO). AF_06/2016 | M | 350,00 | Perímetro da área de asfalto descontando os acessos as ruas |
| 1.6.1.0.2. | ARGILA, ARGILA VERMELHA OU ARGILA ARENOSA (RETIRADA NA JAZIDA, SEM TRANSPORTE) | M3 | 91,58 | Superfície de calçadas multiplicado por aproximadamente 10 cm de espessura |
| 1.6.1.0.3. | Lastro de brita comercial compactado com soquete vibratório - espalhamento manual | m³ | 45,79 | Reaterro de valas com compactação mecânica 5cm |
| 1.6.1.0.4. | LIGAÇÃO DOMICILIAR DE ESGOTO DN 100MM, DA CASA ATÉ A CAIXA, COMPOSTO POR 5,0M TUBO DE PVC ESGOTO PREDIAL DN 100MM E CAIXA COM TUBO DE CONCRETO E TAMPA - FORNECIMENTO E INSTALAÇÃO | UNID | 40,00 | Conforme quantidade de residências por frente de obra |
| 1.6.2. | Carga, transporte e descarga para a obra | | - | |
| 1.6.2.0.1. | Carga, manobra e descarga de agregados ou solos em caminhão basculante de 14 m³ - carga com carregadeira de 3,40 m³ e descarga livre | t | 302,21 | Volume de trazido para obra multiplicado por 2,2 de peso específico do material |
| 1.6.2.0.2. | Transporte com caminhão basculante de 14 m³ - rodovia pavimentada | tkm | 3.022,14 | Transporte do item acima DMT Médio - 10km |
| 1.7. | SINALIZAÇÃO | | - | |
| 1.7.1. | Sinalização horizontal | | - | |
| 1.7.1.0.1. | PINTURA DE EIXO VIÁRIO SOBRE ASFALTO COM TINTA RETRORREFLETIVA A BASE DE RESINA ACRÍLICA COM MICROESFERAS DE VIDRO, APLICAÇÃO MECÂNICA COM DEMARCADORA AUTOPROPULIDA. AF_05/2021 | M | 156,00 | Eixo da pista |
| 1.7.2. | Sinalização Vertical | | - | |
| 1.7.2.0.1. | TUBO AÇO GALVANIZADO COM COSTURA, CLASSE MEDIA, DN 2", E = *3,65* MM, PESO *5,10* KG/M (NBR 5580) | M | 18,00 | Placas com poste de altura de 3m |
| 1.7.2.0.2. | Placa em aço - película III + III - fornecimento e implantação | m² | 1,39 | 0,282 m² para placa d=60cm/ 0,3017m² para placa L=25cm e 0,1035 para placa de rua |

LAGES SC

Local

quarta-feira, 21 de fevereiro de 2024

Data

Responsável Técnico

Nome: Claiton Gobel Filho
CREA/CAU: 187568-3
ART/RRT:



CRONOGRAMA FÍSICO-FINANCEIRO
(SELECIONAR)

Grau de Sigilo
#PUBLICO

| | | | | |
|------------------------------|----------------------------|-------------------------------------|--|---|
| Nº OPERAÇÃO não se aplica | Nº SICONV não se aplica | PROponente TOMADOR não se aplica | APelido Empreendimento Revitalização Rua Jair de Souza Passos | DESCRiÇÃO DO LOTE Revitalização Rua Jair de Souza Passos |
|------------------------------|----------------------------|-------------------------------------|--|---|

| Item | Descrição | Valor (R\$) | Parcelas: | 1 | 2 | 3 | 4 | 5 | 6 | 7 | 8 | 9 | 10 | 11 | 12 |
|------------------------------|------------------------------------|-------------|------------|------------------|-------------------|-------------------|-------------------|-------|-------|-------|-------|-------|-------|-------|-------|
| 1. | Revitalização Jair de Souza Passos | 413.557,37 | % Período: | 02/24 8,76% | 03/24 40,03% | 04/24 43,58% | 05/24 7,64% | 06/24 | 07/24 | 08/24 | 09/24 | 10/24 | 11/24 | 12/24 | 01/25 |
| 1.1. | SERVIÇOS DE ACOMPANHAMENTO DE OB | 23.664,46 | % Período: | 25,00% | 25,00% | 25,00% | 25,00% | | | | | | | | |
| 1.2. | SERVIÇOS INICIAIS | 434,58 | % Período: | 100,00% | | | | | | | | | | | |
| 1.3. | TERRAPLENAGEM | 37.326,83 | % Período: | 80,00% | 20,00% | | | | | | | | | | |
| 1.4. | DRENAGEM E OBRAS DE ARTE CORRENT | 110.825,59 | % Período: | | 30,00% | 50,00% | 20,00% | | | | | | | | |
| 1.5. | PAVIMENTAÇÃO | 193.221,36 | % Período: | | 50,00% | 50,00% | | | | | | | | | |
| 1.6. | URBANISTICO E OBRAS COMPLEMENTARI | 44.585,15 | % Período: | | 50,00% | 50,00% | | | | | | | | | |
| 1.7. | SINALIZAÇÃO | 3.499,40 | % Período: | | | | 100,00% | | | | | | | | |
| Total: R\$ 413.557,37 | | | | | | | | | | | | | | | |
| Período: | %: | | | 8,76% | 40,03% | 43,58% | 7,64% | | | | | | | | |
| | Repasso: | | | - | - | - | - | | | | | | | | |
| | Contrapartida: | | | 36.212,16 | 165.532,41 | 180.232,17 | 31.580,63 | | | | | | | | |
| | Outros: | | | - | - | - | - | | | | | | | | |
| Acumulado: | Investimento: | | | 36.212,16 | 165.532,41 | 180.232,17 | 31.580,63 | | | | | | | | |
| | %: | | | 8,76% | 48,78% | 92,36% | 100,00% | | | | | | | | |
| | Repasso: | | | - | - | - | - | | | | | | | | |
| | Contrapartida: | | | 36.212,16 | 201.744,57 | 381.976,74 | 413.557,37 | | | | | | | | |
| Outros: | | | - | - | - | - | | | | | | | | | |
| | Investimento: | | | 36.212,16 | 201.744,57 | 381.976,74 | 413.557,37 | | | | | | | | |

LAGES SC

Local

quarta-feira, 21 de fevereiro de 2024

Data

Responsável Técnico

Nome: **Claiton Gobel Filho**

CREA/CAU: **187568-3**

ART/RRT:

PREÇO TOTAL DE AQUISIÇÃO E TRANSPORTE DO MATERIAL BETUMINOSO POSTO CANTEIRO

LOCALIDADE Lages, SC
MÊS BASE dez/23

Equação de Transporte Terrestre - Portaria Nº 1.977 publicada no DOU de 26 outubro de 2017, com custos diretos calculados para o mês-base JUL/2014
Equações de Transporte Fluvial - PORTARIA Nº 434 DE DE 14 DE MARÇO DE 2017 publicada no DOU - Seção 1 em 15 de março de 2017

| PRODUTO | FORNECEDOR | LOCALIZAÇÃO | ESTADO | DESTINO | DISTÂNCIA | PEGÁGIO TOTAL / 6 EIXOS | PEGÁGIO POR TONELADA | TOTAL TRANSPORTE E PEDÁGIO POR TONELADA, REAJUSTADO Jun. 2023 IGD I=1,7204 | CAP 50/70 | | | | | | | Lages, SC | | |
|-----------|---|---------------|-------------------|------------|------------|-------------------------|----------------------|--|-----------------------------------|--------|-------|-------------------|------------------------|--------|---------|-------------------|------------------------|--|
| | | | | | | | | | AQUISIÇÃO (TABELA ANP) | | | | | | | CUSTO S/ IMPOSTOS | CUSTO C/ IMPOSTOS(R\$) | CUSTO TOTAL (R\$) (CUSTO IMPOSTO + TRANSPORTE) |
| | | | | | | | | | PIS | COFINS | ICMS | CUSTO S/ IMPOSTOS | CUSTO C/ IMPOSTOS(R\$) | | | | | |
| CAP 50-70 | REFINARIA PRESIDENTE GETÚLIO VARGAS (REPAR) | ARAUCARIA, PR | PARANÁ | LAGES / SC | 354 | R\$ 219,00 | R\$ 7,82 | R\$ 208,24 | 0,65% | 20,95 | 3,00% | 96,69 | 17,00% | 547,89 | 3222,91 | 3888,44 | R\$ 4.096,69 | |
| CAP 50-70 | REFINARIA ALBERTO PASQUALINI (REFAP) | CANOAS, RS | RIO GRANDE DO SUL | LAGES / SC | 322 | R\$ 49,80 | R\$ 1,78 | R\$ 188,27 | 0,65% | 21,22 | 3,00% | 97,94 | 17,00% | 555,02 | 3264,80 | 3938,98 | R\$ 4.127,25 | |
| CAP 50-70 | REFINARIA DE PAULÍNIA (REPLAN) | PAULÍNIA, SP | SÃO PAULO | LAGES / SC | 881 | R\$ 517,20 | R\$ 18,47 | R\$ 448,28 | 0,65% | 21,13 | 3,00% | 97,51 | 17,00% | 552,53 | 3250,19 | 3921,35 | R\$ 4.369,63 | |
| PRODUTO | FORNECEDOR | LOCALIZAÇÃO | ESTADO | DESTINO | DISTÂNCIA | PEGÁGIO / 6 EIXOS | PEGÁGIO POR TONELADA | TOTAL TRANSPORTE E PEDÁGIO REAJUSTADO Jun. 2023 IGD I=1,7204 | EMULSÃO ASFALTICA PARA IMPRIMAÇÃO | | | | | | | Lages, SC | | |
| | | | | | | | | | AQUISIÇÃO (TABELA ANP) | | | | | | | CUSTO S/ IMPOSTOS | CUSTO C/ IMPOSTOS(R\$) | CUSTO TOTAL (R\$) |
| | | | | | | | | | PIS | COFINS | ICMS | CUSTO S/ IMPOSTOS | CUSTO C/ IMPOSTOS(R\$) | | | | | |
| EAI | REFINARIA PRESIDENTE GETÚLIO VARGAS (REPAR) | ARAUCARIA, PR | PARANÁ | LAGES / SC | 354 | R\$ 219,00 | R\$ 7,82 | R\$ 208,24 | 0,65% | 17,64 | 3,00% | 81,41 | 17,00% | 461,34 | 2713,74 | 3274,13 | R\$ 3.482,37 | |
| EAI | REFINARIA DE PAULÍNIA (REPLAN) | PAULÍNIA, SP | SÃO PAULO | LAGES / SC | 881 | R\$ 517,20 | R\$ 18,47 | R\$ 448,28 | 0,65% | 17,76 | 3,00% | 81,98 | 17,00% | 464,54 | 2732,57 | 3296,85 | R\$ 3.745,12 | |
| PRODUTO | FORNECEDOR | LOCALIZAÇÃO | ESTADO | DESTINO | DISTÂNCIA | PEGÁGIO / 6 EIXOS | PEGÁGIO POR TONELADA | TOTAL TRANSPORTE E PEDÁGIO REAJUSTADO Jun. 2023 IGD I=1,7204 | RR-2C | | | | | | | Lages, SC | | |
| | | | | | | | | | AQUISIÇÃO (TABELA ANP) | | | | | | | CUSTO S/ IMPOSTOS | CUSTO C/ IMPOSTOS(R\$) | CUSTO TOTAL (R\$) |
| | | | | | | | | | PIS | COFINS | ICMS | CUSTO S/ IMPOSTOS | CUSTO C/ IMPOSTOS(R\$) | | | | | |
| RR -2C | REFINARIA DE PAULÍNIA (REPLAN) | PAULÍNIA, SP | SÃO PAULO | LAGES / SC | R\$ 881,00 | R\$ 517,20 | R\$ 18,47 | R\$ 448,28 | 0,65% | 17,57 | 3,00% | 81,09 | 17,00% | 459,50 | 2702,96 | 3261,12 | R\$ 3.709,40 | |
| RR -2C | REFINARIA PRESIDENTE GETÚLIO VARGAS (REPAR) | ARAUCARIA, PR | PARANÁ | LAGES / SC | R\$ 354,00 | R\$ 219,00 | R\$ 7,82 | R\$ 208,24 | 0,65% | 17,19 | 3,00% | 79,34 | 17,00% | 449,57 | 2644,53 | 3190,63 | R\$ 3.398,87 | |
| PRODUTO | FORNECEDOR | LOCALIZAÇÃO | ESTADO | DESTINO | DISTÂNCIA | PEGÁGIO / 6 EIXOS | PEGÁGIO POR TONELADA | TOTAL TRANSPORTE E PEDÁGIO REAJUSTADO Jun. 2023 IGD I=1,7204 | EMULSÃO ASFÁLTICA CM-30 | | | | | | | Lages, SC | | |
| | | | | | | | | | AQUISIÇÃO (TABELA ANP) | | | | | | | CUSTO S/ IMPOSTOS | CUSTO C/ IMPOSTOS(R\$) | CUSTO TOTAL (R\$) |
| | | | | | | | | | PIS | COFINS | ICMS | CUSTO S/ IMPOSTOS | CUSTO C/ IMPOSTOS(R\$) | | | | | |
| CM-30 | REFINARIA PRESIDENTE GETÚLIO VARGAS (REPAR) | ARAUCARIA, PR | PARANÁ | LAGES / SC | 354 | R\$ 219,00 | R\$ 7,82 | R\$ 208,24 | 0,65% | 26,80 | 3,00% | 123,68 | 17,00% | 700,88 | 4122,81 | 4974,17 | R\$ 5.182,41 | |
| CM-30 | REFINARIA ALBERTO PASQUALINI (REFAP) | CANOAS, RS | RIO GRANDE DO SUL | LAGES / SC | 322 | R\$ 49,80 | R\$ 1,78 | R\$ 188,27 | 0,65% | 27,37 | 3,00% | 126,31 | 17,00% | 715,73 | 4210,20 | 5079,61 | R\$ 5.267,88 | |

*PEGÁGIO / 6 EIXOS - Retirado SITE SEMPARAR.COM.BR

PREFEITURA MUNICIPAL DE LAGES-SC
 ENDEREÇO: R. Benjamin Constant, 13 - Centro, Lages - SC, 88501-900

MOBILIZAÇÃO E DESMOBILIZAÇÃO

| ITEM | CÓDIGO | DESCRIÇÃO | CÓDIGO VEÍCULO TRANSPORTADOR | ORIGEM | DESTINO | DISTÂNCIA IDA (KM) | FATOR K (K=1 SEM RETORNO) (K=2 COM RETORNO) | FATOR DE UTILIZAÇÃO (FU) | VELOCIDADE (KM/H) | TEMPO DE VIAGEM (H) | CUSTO HORÁRIO PRODUTIVO (R\$/H) | QUANTIDADE (UNIDADE) | CUSTO TOTAL DO TRANSPORTE (R\$) |
|-------------------------------------|--------|--|------------------------------|----------------|---------|--------------------|---|--------------------------|-------------------|---------------------|---------------------------------|---|---------------------------------|
| EQUIPAMENTOS DE GRANDE PORTE | | | | | | | | | | | | | |
| 4 | E9541 | TRATOR SOBRE ESTEIRAS COM LÂMINA - 259 KW | E9665 | LAGES E REGIÃO | OBRA | 30 | 2 | 1,00 | 60 | 0,50 | 400,9788 | 1 | 400,98 |
| 5 | E9524 | MOTONIVELADORA - 93 KW | E9665 | LAGES E REGIÃO | OBRA | 30 | 2 | 1,00 | 60 | 0,50 | 400,9788 | 1 | 400,98 |
| 9 | E9515 | Escavadeira hidráulica sobre esteiras com caçamba com capacidade de 1,56 m³ - 118 kW | E9665 | LAGES E REGIÃO | OBRA | 30 | 2 | 1,00 | 60 | 0,50 | 400,9788 | 1 | 400,98 |
| 11 | E9530 | Rolo compactador liso vibratório autopropelido por pneus de 11 t - 97 kW | E9665 | LAGES E REGIÃO | OBRA | 30 | 2 | 0,50 | 60 | 0,50 | 400,9788 | 1 | 200,49 |
| 12 | E9762 | ROLO COMPACTADOR DE PNEUS AUTOPROPELIDO DE 27 T - 85 KW | E9665 | LAGES E REGIÃO | OBRA | 30 | 2 | 1,00 | 60 | 0,50 | 400,9788 | 1 | 400,98 |
| 13 | E9526 | RETROSCAVADEIRA DE PNEUS COM CAPACIDADE DE 0,76 M³ - 58 KW | E9665 | LAGES E REGIÃO | OBRA | 30 | 2 | 0,50 | 60 | 0,50 | 400,9788 | 1 | 200,49 |
| 15 | E9545 | VIBROACABADORA DE ASFALTO SOBRE ESTEIRAS - 82 KW | E9665 | LAGES E REGIÃO | OBRA | 30 | 2 | 0,50 | 60 | 0,50 | 400,9788 | 1 | 200,49 |
| EQUIPAMENTOS AUTOPROPELIDO | | | | | | | | | | | | | |
| 27 | E9667 | CAMINHÃO BASCULANTE COM CAPACIDADE DE 14 M³ - 188 KW | E9667 | LAGES E REGIÃO | OBRA | 30 | 1 | 1 | 60 | 0,50 | 308,1404 | 2 | 308,14 |
| 29 | E9571 | CAMINHÃO TANQUE COM CAPACIDADE DE 10.000 L - 188 KW | E9571 | LAGES E REGIÃO | OBRA | 30 | 1 | 1 | 60 | 0,50 | 342,6216 | 1 | 171,31 |
| 36 | E9575 | Caminhão basculante com caçamba estanque com capacidade de 14 m³ - 188 kW | E9575 | LAGES E REGIÃO | OBRA | 30 | 1 | 1 | 60 | 0,50 | 308,1404 | 1 | 154,07 |
| | | | | | | | | | | | | TOTAL: | 2.838,90 |
| | | | | | | | | | | | | Custo Total Mobilização e Desmobilização (cada): | 2.838,90 |

2.3.2.1. Laboratório de Solos para Terraplenagem

A equipe de laboratório de solos para terraplenagem tem como função avaliar as características dos materiais utilizados na construção do corpo de aterro e sua camada final, realizando ensaios laboratoriais a fim de se obter parâmetros de compactação em pista que assegurem que o corpo estradal tenha a capacidade de suporte adequada para seu pleno desempenho.

O dimensionamento das equipes de laboratório de solos para terraplenagem deve ser realizado em função da aplicação da equação 11 e da quantidade de serviços que uma equipe tem a capacidade de ensaiar em uma jornada de trabalho de 182,49 horas, conforme valores de referência apresentados a seguir:

-Para corpo de aterro (compactação a 100% do Proctor normal): QE = 169.000,00 m³;

-Para camada final de aterro (compactação a 100% do Proctor intermediário): QE = 24.200,00 m³.

A quantidade de serviços que uma equipe de laboratório de solos de terraplenagem tem a capacidade de ensaiar foi definida em função da metodologia apresentada e das normas “DNIT ES - 108/2009 - Terraplenagem - Aterros”; “DNIT ME - 164/2013 - Solos - Compactação utilizando amostras não trabalhadas”; “DNIT ME - 172/2016 - Solos - Determinação do Índice de Suporte Califórnia utilizando amostras não trabalhadas”; “DNER ME - 037/1994 - Solos - Determinação da massa específica, in situ, com emprego de óleo”; “DNER ME - 080/1994 - Solos - Análise granulométrica por peneiramento”; “DNER ME - 082/1994 - Solos - Determinação do limite de plasticidade”; “DNER ME - 092/1994 - Solos - Determinação da massa específica aparente, in situ, com emprego de frasco de areia” e “DNER ME - 122/1994 - Solos - Determinação do limite de liquidez - Método de referência e método expedito”.

2.3.2.2. Laboratório de Solos para Pavimentação

De forma similar às equipes de controle tecnológico na terraplenagem, a equipe de laboratório de solos para pavimentação analisa as características físicas dos materiais a serem empregados nas bases e sub-bases da estrutura do pavimento. Entretanto, face à importância destas camadas estruturais e à diversidade de soluções técnicas de engenharia passíveis de serem aplicadas, para esses serviços são necessárias quantidades maiores de ensaios.

Em consulta ao normativo vigente do DNIT, relativamente à frequência de ensaios a serem realizados conforme os tipos de base e sub-base, observa-se que as soluções para sua execução podem ser agregadas em dois grupos, com controle tecnológico sendo realizado da seguinte forma:

- A cada 100 m de pista executada: bases e sub-bases de solo-cimento, solo melhorado com cimento, entre outras que utilizem cimento para estabilização;

- A cada 200 m de pista executada: bases e sub-bases estabilizadas granulometricamente com ou sem mistura, brita graduada e macadame.

O dimensionamento das equipes de laboratório de solos para pavimentação deve ser realizado em função da aplicação da equação 11 e da quantidade de serviços que uma equipe tem a capacidade de ensaiar em uma jornada de trabalho de 182,49 horas, conforme valores de referência apresentados a seguir:

- Bases e sub-bases com adição de cimento: QE = 11.800,00 m³;

- Bases e sub-bases sem adição de cimento: QE = 21.900,00 m³.

Para os serviços de reciclagem de base devem ser utilizadas as premissas do dimensionamento das equipes de laboratório de solos para pavimentação, onde um grupo é associado à adição de cimento e o outro aos demais serviços.

O controle tecnológico das sub-bases de concreto compactado com rolo e adensamento por vibração será abordado no laboratório de concretos.

A quantidade de serviços que uma equipe de laboratório de solos de pavimentação tem a capacidade de ensaiar foi definida em função da metodologia apresentada e das normas “DNIT ES - 114/2009 - Pavimentação - Sub-base estabilizada granulometricamente com escória de aciaria”; “DNIT ES - 115/2009 - Pavimentação - Sub-base estabilizada granulometricamente com escória de aciaria”; “DNIT ES - 139/2010 - Pavimentação - Sub-base estabilizada granulometricamente”; “DNIT ES - 140/2010 - Pavimentação - Sub-base de solo melhorado com cimento”; “DNIT ES - 141/2010 - Pavimentação - Base estabilizada granulometricamente”, “DNIT ME - 164/2013 - Compactação utilizando amostras não trabalhadas”, “DNIT ME - 172/2016 - Determinação do Índice de Suporte Califórnia utilizando amostras não trabalhadas”; “DNER ME - 052/1994 - Solos e agregados miúdos - Determinação da umidade com emprego do Speedy”; “DNER ME - 054/1997 - Equivalente de areia”; “DNER ME - 080/1994 - Análise granulométrica por peneiramento”; “DNER ME - 092/1994 - Determinação da massa específica aparente, in situ, com emprego de frasco de areia” e “DNER ME - 122/1994 - Determinação do limite de liquidez”.

2.3.2.3. Laboratório de Asfaltos

A equipe de laboratório de asfaltos tem como função avaliar e caracterizar os materiais utilizados na confecção dos pavimentos asfálticos, podendo dividi-los em três grupos: agregados, materiais betuminosos e misturas asfálticas.

Para cada solução de pavimentação asfáltica, consultou-se a respectiva especificação de serviço e foram apropriados todos os ensaios de controle tecnológico requisitados para qualificação dos respectivos serviços.

O dimensionamento das equipes de laboratório de asfaltos deve ser realizado em função da aplicação da equação 11 e da quantidade de serviços que uma equipe tem a capacidade de ensaiar em uma jornada de trabalho de 182,49 horas, conforme valores de referência apresentados a seguir:

- Concreto asfáltico usinado a quente: QE = 9.000,00 t;

- Mistura de areia asfalto: QE = 10.400,00 t;

- Pré-misturado a quente: QE = 9.000,00 t;

- Tratamento superficial: QE = 123.000,00 m²;

- Micro revestimento: QE = 161.000,00 m²;

- Lama asfáltica: QE = 308.000,00 m²;

- Pré-misturado a frio: QE = 4.400,00 m³;

- Imprimação: QE = 1.610.000,00 m²;

- Pintura de ligação: QE = 3.610.000,00 m²;

- Macadame betuminoso: QE = 7.300,00 m³.

Com relação aos serviços de imprimação e pintura de ligação, observa-se que a capacidade de realização de ensaios da equipe mostra-se bastante elevada. Tal fato relaciona-se ao fato de que o controle tecnológico para esses serviços consiste apenas na avaliação dos ligantes betuminosos no ato do recebimento, demandando reduzido tempo da equipe de laboratório de asfaltos.

A quantidade de serviços que uma equipe de laboratório de asfaltos tem a capacidade de ensaiar foi definida em função da metodologia apresentada e das normas

“DNER - ES 385/1999 - Pavimentação - Concreto asfáltico com asfalto polímero”; “DNER - ES 386/1999 - Pavimentação - Pré-misturado a quente com asfalto polímero - camada porosa de atrito”; “DNER - ES 387/1999 - Pavimentação - Areia asfalto a quente com asfalto polímero”; “DNER - ES 388/1999 - Pavimentação - Micro pré-misturado a quente com asfalto polímero”; “DNER - ES 390/1999 - Pavimentação - Pré-misturado a frio com emulsão modificada por polímero”; “DNER - ES 391/1999 - Pavimentação - Tratamento superficial simples com asfalto polímero”; “DNER - ES 392/1999 - Pavimentação - Tratamento superficial duplo com asfalto polímero”; “DNER - ES 393/1999 - Pavimentação - Tratamento superficial triplo com asfalto polímero”; “DNER - ES 394/1999 - Pavimentação - Macadame por penetração com asfalto polímero”; “DNER - ES 395/1999 - Pavimentação - Pintura de ligação com asfalto polímero”; “DNIT ES - 031/2006 - Pavimentos flexíveis - Concreto asfáltico”; “DNIT ES - 032/2005 - Pavimentos flexíveis - Areia asfalto a quente”; “DNIT ES - 033/2005 - Pavimentos flexíveis - Concreto asfáltico reciclado a quente em usina”; “DNIT ES - 034/2005 - Pavimentos flexíveis - Concreto asfáltico reciclado a quente no local”; “DNIT ES - 035/2005 - Pavimentos flexíveis - Micro revestimento asfáltico a frio com emulsão modificada por polímero”; “DNIT ES - 112/2009 - Pavimentos flexíveis - Concreto asfáltico com asfalto borracha, via úmida, do tipo terminal blending”; “DNIT ES - 144/2014 - Pavimentação - Imprimação com ligante asfáltico convencional”; “DNIT ES - 145/2012 - Pavimentação - Pintura de ligação com ligante asfáltico convencional”; “DNIT ES - 146/2012 - Pavimentação - Tratamento superficial simples com ligante asfáltico convencional”; “DNIT ES - 147/2012 - Pavimentação - Tratamento superficial duplo com ligante asfáltico convencional”; “DNIT ES - 148/2012 - Pavimentação - Tratamento superficial triplo com ligante asfáltico convencional”; “DNIT ES - 149/2010 - Pavimentação - Macadame betuminoso com ligante asfáltico convencional por penetração”; “DNIT ES - 150/2010 - Pavimentação - Lama asfáltica”; “DNIT ES - 153/2010 - Pavimentação - Pré-misturado a frio com emulsão catiônica convencional”; “DNER ME - 004/1994 - Material betuminoso - Determinação da viscosidade Saybolt-Furol a alta temperatura”; “DNER ME - 005/1995 - Emulsão asfáltica - Determinação da peneiração”; “DNER ME - 006/2000 - Emulsão asfáltica - Determinação da sedimentação”; “DNER ME - 043/1995 - Mistura betuminosa a quente - Ensaio Marshall”; “DNER ME - 053/1994 - Mistura betuminosa - Percentagem de betume”; “DNER ME - 054/1997 - Equivalente de areia”; “DNER ME - 059/1994 - Emulsão asfáltica - Determinação da resistência a água (adesividade)”; “DNER ME - 083/1994 - Agregados - Análise granulométrica”; “DNER ME - 117/1994 - Mistura betuminosa - Determinação da densidade aparente”; “DNER ME - 148/1994 - Material betuminoso - Determinação dos pontos de fulgor e de combustão”; “DNIT ME - 130/2010 - Determinação da recuperação elástica de materiais asfálticos pelo ductilômetro”; “DNIT ME - 131/2010 - Materiais asfálticos - Determinação do ponto de amolecimento - Método do anel e bola”; “DNIT ME - 136/2010 - Misturas asfálticas - Determinação da resistência à tração por compressão diametral”; “DNIT ME - 155/2010 - Material asfáltico - Determinação da penetração”; “DNIT ME - 156/2010 - Emulsão asfáltica - Determinação da carga da partícula”; “DNIT ME - 157/2011 - Emulsão asfáltica catiônica - Determinação da desemulsibilidade”; “DNIT ME - 158/2011 - Mistura asfáltica - Determinação da percentagem de betume em mistura asfáltica utilizando o extrator Soxhlet”; NBR 14.756/2001; NBR 14.856/2002; NBR 14.376/2007; NBR 14.491/2007; NBR 5.765/2012.

Utiliza-se da seguinte equação para dimensionamento do acompanhamento de laboratório:

$$E_L = \frac{(Q_p)}{(Q_E)} \quad (11)$$

onde:

E_L representa a quantidade total de equipes de controle tecnológico necessária para ensaiar a quantidade de serviços prevista em projeto (equipe x mês);

Q_p representa a quantidade de serviços prevista em projeto (und);

Q_E representa a quantidade de serviços que uma equipe de controle tecnológico tem a capacidade de ensaiar em uma jornada de trabalho de 182,49 horas (und).

Sendo assim com os índices do projeto obtemos :

| | | | | |
|--|------|-----------------------|-----|---------------------------|
| Equipe de laboratório de terraplanagem | QP = | - m ³ | QE= | 169.000,00 m ³ |
| Equipe de laboratório de solos para pavimentação | QP = | 467,60 m ³ | QE= | 11.800,00 m ³ |
| Equipe de laboratório de Asfalto | QP = | 140,28 T | QE= | 9.000,00 T |

Sendo assim os específicos valores para E_L adotado foram :

EL - Equipe de laboratório de terraplanagem/solos para pavimentação

EL= 0,039627119

EL - Equipe de laboratório de Asfalto

EL= 0,015586667

| FUNÇÃO | CÓDIGO | DESCRIÇÃO | UNIDADE | COEFIC. | CUSTO UNIT DESONERADO | CUSTO UNIT NÃO DESONER. |
|-------------------|----------------|--|-------------|---------|--------------------------|----------------------------|
| COMPOSIÇÃO | COMP-01 | Muro em Alvenaria Chapiscado traço 1:4 - Dimensões 0,12x1,00x1,30m | M | | 339,00 | 353,37 |
| SINAPI-I | 38783 | BLOCO CERÂMICO / TIJOLO VAZADO PARA ALVENARIA DE VEDAÇÃO, FUROS NA HORIZONTAL, 11,5 X 19 X 19 CM (NBR 15270) | UN | 25 | 1,44 | 1,44 |
| SINAPI-I | 43061 | ACO CA-60, 4,2 MM OU 5,0 MM, DOBRADO E CORTADO | KG | 0,84 | 7,62 | 7,62 |
| SINAPI-I | 34449 | ACO CA-50, 6,3 MM, DOBRADO E CORTADO | KG | 1,3 | 9,02 | 9,02 |
| SINAPI-I | 43132 | ARAME RECOZIDO 16 BWG, D = 1,65 MM (0,016 KG/M) OU 18 BWG, D = 1,25 MM (0,01 KG/M) | KG | 0,1 | 27,45 | 27,45 |
| SINAPI-I | 370 | AREIA MÉDIA - POSTO JAZIDA/FORNECEDOR (RETIRADO NA JAZIDA, SEM TRANSPORTE) | M3 | 0,03 | 135,00 | 135,00 |
| SINAPI-I | 1379 | CIMENTO PORTLAND COMPOSTO CP II-32 | KG | 15,58 | 0,80 | 0,80 |
| SINAPI-I | 4721 | PEDRA BRITADA N. 1 (9,5 a 19 MM) POSTO PEDREIRA/FORNECEDOR, SEM FRETE | M3 | 0,02 | 106,93 | 106,93 |
| SINAPI | 88309 | PEDREIRO COM ENCARGOS COMPLEMENTARES | H | 2 | 27,36 | 30,87 |
| SINAPI-I | 40304 | PREGO DE AÇO POLIDO COM CABECA DUPLA 17 X 27 (2 1/2 X 11) | KG | 0,03 | 23,10 | 23,10 |
| SINAPI | 88316 | SERVENTE COM ENCARGOS COMPLEMENTARES | H | 3 | 20,21 | 22,66 |
| SINAPI-I | 6189 | TABUA NÃO APARELHADA *2,5 X 30* CM, EM MACARANDUBA/MASSARANDUBA, ANGELIM OU EQUIVALENTE DA REGIÃO - BRUTA | M | 2,2 | 67,03 | 67,03 |
| COMPOSIÇÃO | COMP-03 | EXECUÇÃO DE PISO TÁTIL/ALERTA EM PISO INTERTRAVADO OU LAJOTA CERÂMICA, COR VERMELHA, BLOCO RETANGULAR ESP=6CM | M2 | | 87,41 | 88,35 |
| SINAPI-I | 370 | AREIA MÉDIA - POSTO JAZIDA/FORNECEDOR (RETIRADO NA JAZIDA, SEM TRANSPORTE) | M3 | 0,0568 | 135,00 | 135,00 |
| SINAPI-I | 4741 | PO DE PEDRA (POSTO PEDREIRA/FORNECEDOR, SEM FRETE) | M3 | 0,0065 | 101,01 | 101,01 |
| COTAÇÃO | COT-03 | Piso podotátil direcional alerta de 6cm, com função de acessibilidade. Características: De concreto, 0,20X0,20X6cm, 35 Mpa, vermelho. | M2 | 1,1 | 64,90 | 64,90 |
| SINAPI | 88260 | CALCETEIRO COM ENCARGOS COMPLEMENTARES | H | 0,1595 | 27,11 | 30,58 |
| SINAPI | 88316 | SERVENTE COM ENCARGOS COMPLEMENTARES | H | 0,1595 | 20,21 | 22,66 |
| SINAPI | 91277 | PLACA VIBRATÓRIA REVERSÍVEL COM MOTOR 4 TEMPOS A GASOLINA, FORÇA CENTRÍFUGA DE 25 KN (2500 KGF), POTÊNCIA 5,5 CV - CHP DIURNO. AF_08/2015 | CHP | 0,0041 | 9,42 | 9,42 |
| SINAPI | 91278 | PLACA VIBRATÓRIA REVERSÍVEL COM MOTOR 4 TEMPOS A GASOLINA, FORÇA CENTRÍFUGA DE 25 KN (2500 KGF), POTÊNCIA 5,5 CV - CHI DIURNO. AF_08/2015 | CHI | 0,0757 | 0,61 | 0,61 |
| SINAPI | 91283 | CORTADORA DE PISO COM MOTOR 4 TEMPOS A GASOLINA, POTÊNCIA DE 13 HP, COM DISCO DE CORTE DIAMANTADO SEGMENTADO PARA CONCRETO, DIÂMETRO DE 350 MM, FURO DE 1" (14 X 1") - CHP DIURNO. AF_08/2015 | CHP | 0,0037 | 10,30 | 10,30 |
| SINAPI | 91285 | CORTADORA DE PISO COM MOTOR 4 TEMPOS A GASOLINA, POTÊNCIA DE 13 HP, COM DISCO DE CORTE DIAMANTADO SEGMENTADO PARA CONCRETO, DIÂMETRO DE 350 MM, FURO DE 1" (14 X 1") - CHI DIURNO. AF_08/2015 | CHI | 0,076 | 1,01 | 1,01 |
| COMPOSIÇÃO | COMP-04 | DEMOLIÇÃO DE CONCRETO ARMADO C/MARTELETE PNEUMÁTICO | M3 | | 41,36 | 46,33 |
| SINAPI | 88316 | SERVENTE COM ENCARGOS COMPLEMENTARES | H | 1 | 20,21 | 22,66 |
| SINAPI | 5795 | MARTELETE OU ROMPEDOR PNEUMÁTICO MANUAL, 28 KG, COM SILENCIADOR - CHP DIURNO. AF_07/2016 | CHP | 0,4 | 24,34 | 27,14 |
| SINAPI | 5952 | MARTELETE OU ROMPEDOR PNEUMÁTICO MANUAL, 28 KG, COM SILENCIADOR - CHI DIURNO. AF_07/2016 | CHI | 0,5 | 22,85 | 25,65 |
| COMPOSIÇÃO | COMP-05 | Remoção de meio-fio | M | | 5,05 | 5,66 |
| SINAPI | 88316 | SERVENTE COM ENCARGOS COMPLEMENTARES | H | 0,25 | 20,21 | 22,66 |
| COMPOSIÇÃO | COMP-06 | Corte de concreto com espessura até 0,15m | M | | 13,86 | 13,86 |
| SINAPI | 91283 | CORTADORA DE PISO COM MOTOR 4 TEMPOS A GASOLINA, POTÊNCIA DE 13 HP, COM DISCO DE CORTE DIAMANTADO SEGMENTADO PARA CONCRETO, DIÂMETRO DE 350 MM, FURO DE 1" (14 X 1") - CHP DIURNO. AF_08/2015 | CHP | 1 | 10,30 | 10,30 |
| SINAPI | 91285 | CORTADORA DE PISO COM MOTOR 4 TEMPOS A GASOLINA, POTÊNCIA DE 13 HP, COM DISCO DE CORTE DIAMANTADO SEGMENTADO PARA CONCRETO, DIÂMETRO DE 350 MM, FURO DE 1" (14 X 1") - CHI DIURNO. AF_08/2015 | CHI | 1 | 1,01 | 1,01 |
| SINAPI | 91279 | CORTADORA DE PISO COM MOTOR 4 TEMPOS A GASOLINA, POTÊNCIA DE 13 HP, COM DISCO DE CORTE DIAMANTADO SEGMENTADO PARA CONCRETO, DIÂMETRO DE 350 MM, FURO DE 1" (14 X 1") - DEPRECIÇÃO. AF_08/2015 | H | 0,25 | 0,83 | 0,83 |
| SINAPI | 91280 | CORTADORA DE PISO COM MOTOR 4 TEMPOS A GASOLINA, POTÊNCIA DE 13 HP, COM DISCO DE CORTE DIAMANTADO SEGMENTADO PARA CONCRETO, DIÂMETRO DE 350 MM, FURO DE 1" (14 X 1") - JUROS. AF_08/2015 | H | 0,25 | 0,18 | 0,18 |
| SINAPI | 91281 | CORTADORA DE PISO COM MOTOR 4 TEMPOS A GASOLINA, POTÊNCIA DE 13 HP, COM DISCO DE CORTE DIAMANTADO SEGMENTADO PARA CONCRETO, DIÂMETRO DE 350 MM, FURO DE 1" (14 X 1") - MANUTENÇÃO. AF_08/2015 | H | 0,25 | 1,03 | 1,03 |
| SINAPI | 91282 | CORTADORA DE PISO COM MOTOR 4 TEMPOS A GASOLINA, POTÊNCIA DE 13 HP, COM DISCO DE CORTE DIAMANTADO SEGMENTADO PARA CONCRETO, DIÂMETRO DE 350 MM, FURO DE 1" (14 X 1") - MATERIAIS NA OPERAÇÃO. AF_08/2015 | H | 0,25 | 8,26 | 8,26 |
| COMPOSIÇÃO | COMP-11 | A recuperar (Boca de lobo com grelha) | unid | | 1.344,09 | 1.369,37 |
| SINAPI-I | 34592 | BLOCO DE VEDAÇÃO CONCRETO 14 X 19 X 29 CM (CLASSE C - NBR 6136) | UN | 29 | 3,73 | 3,73 |
| SINAPI | 87292 | ARGAMASSA TRAÇO 1:2:8 (EM VOLUME DE CIMENTO, CAL E AREIA MÉDIA ÚMIDA) PARA EMBOÇO/MASSA ÚNICA/ASSENTAMENTO DE ALVENARIA DE VEDAÇÃO, PREPARO MECÂNICO COM BETONEIRA 400 L. AF_08/2019 | M3 | 0,02142 | 610,90 | 626,34 |
| SINAPI | 88309 | PEDREIRO COM ENCARGOS COMPLEMENTARES | H | 0,798 | 27,36 | 30,87 |
| SINAPI | 88316 | SERVENTE COM ENCARGOS COMPLEMENTARES | H | 1,596 | 20,21 | 22,66 |
| SINAPI | 87369 | ARGAMASSA TRAÇO 1:2:8 (EM VOLUME DE CIMENTO, CAL E AREIA MÉDIA ÚMIDA) PARA EMBOÇO/MASSA ÚNICA/ASSENTAMENTO DE ALVENARIA DE VEDAÇÃO, PREPARO MANUAL. AF_08/2019 | M3 | 0,02625 | 708,50 | 735,69 |
| SINAPI | 87879 | CHAPISCO APLICADO EM ALVENARIAS E ESTRUTURAS DE CONCRETO INTERNAS, COM COLHER DE PEDREIRO. ARGAMASSA TRAÇO 1:3 COM PREPARO EM BETONEIRA 400L. AF_10/2022 | M2 | 2,1 | 4,53 | 4,88 |
| SINAPI | 92800 | CORTE E DOBRA DE AÇO CA-60, DIÂMETRO DE 5,0 MM. AF_06/2022 | KG | 11,66 | 9,54 | 9,77 |
| SINAPI | 94962 | CONCRETO MAGRO PARA LASTRO, TRAÇO 1:4,5:4,5 (EM MASSA SECA DE CIMENTO/ AREIA MÉDIA/ BRITA 1) - PREPARO MECÂNICO COM BETONEIRA 400 L. AF_05/2021 | M3 | 0 | 429,88 | 440,70 |
| SINAPI | 94971 | CONCRETO FCK = 25MPA, TRAÇO 1:2,3:2,7 (EM MASSA SECA DE CIMENTO/ AREIA MÉDIA/ BRITA 1) - PREPARO MECÂNICO COM BETONEIRA 600 L. AF_05/2021 | M3 | 0,64 | 530,12 | 539,26 |

| FONTE | CÓDIGO | DESCRIÇÃO | UNIDADE | COEFIC. | DESONERADO | NÃO DESONER. |
|-------------------|----------------|---|-------------|---------|-----------------|-----------------|
| SINAPI | 92443 | MONTAGEM E DESMONTAGEM DE FÓRMA DE PILARES RETANGULARES E ESTRUTURAS SIMILARES, PÉ-DIREITO SIMPLES, EM CHAPA DE MADEIRA COMPENSADA PLASTIFICADA, 18 UTILIZAÇÕES. AF_09/2020 | M2 | 1,5 | 52,88 | 55,67 |
| cotação | COT-16 | GRELHA DE CONCRETO 50CM X 80CM C/ARMAÇAO FERRO | und | 1 | 387,50 | 387,50 |
| SINAPI-I | 43386 | MEIO-FIO OU GUIA DE CONCRETO PRE-MOLDADO, TIPO CHAPEU PARA BOCA DE LOBO, DIMENSOES *1,20* X 0,15 X 0,30 M | UN | 1 | 42,77 | 42,77 |
| SINAPI | 94963 | CONCRETO FCK = 15MPA, TRAÇO 1:3,4:3,5 (EM MASSA SECA DE CIMENTO/ AREIA MÉDIA/ BRITA 1) - PREPARO MECÂNICO COM BETONEIRA 400 L. AF_05/2021 | M3 | 0,38 | 475,19 | 485,94 |
| COMPOSIÇÃO | COMP-14 | Para Tubo DN 40 cm (caixa de ligação) | unid | | 750,56 | 774,77 |
| SINAPI | 89462 | ALVENARIA DE BLOCOS DE CONCRETO ESTRUTURAL 14X19X29 CM (ESPESSURA 14 CM), FBK = 4,5 MPA, UTILIZANDO PALHETA. AF_10/2022 | M2 | 1,97 | 119,07 | 123,66 |
| SINAPI | 92800 | CORTE E DOBRA DE AÇO CA-60, DIÂMETRO DE 5,0 MM. AF_06/2022 | KG | 10,2 | 9,54 | 9,77 |
| SINAPI | 94962 | CONCRETO MAGRO PARA LASTRO, TRAÇO 1:4,5:4,5 (EM MASSA SECA DE CIMENTO/ AREIA MÉDIA/ BRITA 1) - PREPARO MECÂNICO COM BETONEIRA 400 L. AF_05/2021 | M3 | 0,15 | 429,88 | 440,70 |
| SINAPI | 94971 | CONCRETO FCK = 25MPA, TRAÇO 1:2,3:2,7 (EM MASSA SECA DE CIMENTO/ AREIA MÉDIA/ BRITA 1) - PREPARO MECÂNICO COM BETONEIRA 600 L. AF_05/2021 | M3 | 0,23 | 530,12 | 539,26 |
| SINAPI | 92443 | MONTAGEM E DESMONTAGEM DE FÓRMA DE PILARES RETANGULARES E ESTRUTURAS SIMILARES, PÉ-DIREITO SIMPLES, EM CHAPA DE MADEIRA COMPENSADA PLASTIFICADA, 18 UTILIZAÇÕES. AF_09/2020 | M2 | 2,16 | 52,88 | 55,67 |
| SINAPI | 88316 | SERVEnte COM ENCARGOS COMPLEMENTARES | H | 0,2 | 20,21 | 22,66 |
| SINAPI | 94963 | CONCRETO FCK = 15MPA, TRAÇO 1:3,4:3,5 (EM MASSA SECA DE CIMENTO/ AREIA MÉDIA/ BRITA 1) - PREPARO MECÂNICO COM BETONEIRA 400 L. AF_05/2021 | M3 | 0,24 | 475,19 | 485,94 |
| COMPOSIÇÃO | COMP-15 | Para Tubo DN 80 cm (caixa de ligação) | unid | | 1.344,36 | 1.387,06 |
| SINAPI | 89462 | ALVENARIA DE BLOCOS DE CONCRETO ESTRUTURAL 14X19X29 CM (ESPESSURA 14 CM), FBK = 4,5 MPA, UTILIZANDO PALHETA. AF_10/2022 | M2 | 4,1 | 119,07 | 123,66 |
| SINAPI | 92800 | CORTE E DOBRA DE AÇO CA-60, DIÂMETRO DE 5,0 MM. AF_06/2022 | KG | 18,69 | 9,54 | 9,77 |
| SINAPI | 94962 | CONCRETO MAGRO PARA LASTRO, TRAÇO 1:4,5:4,5 (EM MASSA SECA DE CIMENTO/ AREIA MÉDIA/ BRITA 1) - PREPARO MECÂNICO COM BETONEIRA 400 L. AF_05/2021 | M3 | 0,24 | 429,88 | 440,70 |
| SINAPI | 94971 | CONCRETO FCK = 25MPA, TRAÇO 1:2,3:2,7 (EM MASSA SECA DE CIMENTO/ AREIA MÉDIA/ BRITA 1) - PREPARO MECÂNICO COM BETONEIRA 600 L. AF_05/2021 | M3 | 0,35 | 530,12 | 539,26 |
| SINAPI | 92443 | MONTAGEM E DESMONTAGEM DE FÓRMA DE PILARES RETANGULARES E ESTRUTURAS SIMILARES, PÉ-DIREITO SIMPLES, EM CHAPA DE MADEIRA COMPENSADA PLASTIFICADA, 18 UTILIZAÇÕES. AF_09/2020 | M2 | 2,88 | 52,88 | 55,67 |
| SINAPI | 88316 | SERVEnte COM ENCARGOS COMPLEMENTARES | H | 0,2 | 20,21 | 22,66 |
| SINAPI | 94963 | CONCRETO FCK = 15MPA, TRAÇO 1:3,4:3,5 (EM MASSA SECA DE CIMENTO/ AREIA MÉDIA/ BRITA 1) - PREPARO MECÂNICO COM BETONEIRA 400 L. AF_05/2021 | M3 | 0,49 | 475,19 | 485,94 |
| COMPOSIÇÃO | COMP-16 | Para Tubo DN 100 cm (caixa de ligação) | unid | | 1.678,92 | 1.732,24 |
| SINAPI | 89462 | ALVENARIA DE BLOCOS DE CONCRETO ESTRUTURAL 14X19X29 CM (ESPESSURA 14 CM), FBK = 4,5 MPA, UTILIZANDO PALHETA. AF_10/2022 | M2 | 5,42 | 119,07 | 123,66 |
| SINAPI | 92800 | CORTE E DOBRA DE AÇO CA-60, DIÂMETRO DE 5,0 MM. AF_06/2022 | KG | 22,74 | 9,54 | 9,77 |
| SINAPI | 94962 | CONCRETO MAGRO PARA LASTRO, TRAÇO 1:4,5:4,5 (EM MASSA SECA DE CIMENTO/ AREIA MÉDIA/ BRITA 1) - PREPARO MECÂNICO COM BETONEIRA 400 L. AF_05/2021 | M3 | 0,28 | 429,88 | 440,70 |
| SINAPI | 94971 | CONCRETO FCK = 25MPA, TRAÇO 1:2,3:2,7 (EM MASSA SECA DE CIMENTO/ AREIA MÉDIA/ BRITA 1) - PREPARO MECÂNICO COM BETONEIRA 600 L. AF_05/2021 | M3 | 0,4 | 530,12 | 539,26 |
| SINAPI | 92443 | MONTAGEM E DESMONTAGEM DE FÓRMA DE PILARES RETANGULARES E ESTRUTURAS SIMILARES, PÉ-DIREITO SIMPLES, EM CHAPA DE MADEIRA COMPENSADA PLASTIFICADA, 18 UTILIZAÇÕES. AF_09/2020 | M2 | 3,24 | 52,88 | 55,67 |
| SINAPI | 88316 | SERVEnte COM ENCARGOS COMPLEMENTARES | H | 0,2 | 20,21 | 22,66 |
| SINAPI | 94963 | CONCRETO FCK = 15MPA, TRAÇO 1:3,4:3,5 (EM MASSA SECA DE CIMENTO/ AREIA MÉDIA/ BRITA 1) - PREPARO MECÂNICO COM BETONEIRA 400 L. AF_05/2021 | M3 | 0,65 | 475,19 | 485,94 |
| COMPOSIÇÃO | COMP-21 | Para Tubo DN 60 cm (caixa de ligação) | unid | | 1.029,82 | 1.062,72 |
| SINAPI | 89462 | ALVENARIA DE BLOCOS DE CONCRETO ESTRUTURAL 14X19X29 CM (ESPESSURA 14 CM), FBK = 4,5 MPA, UTILIZANDO PALHETA. AF_10/2022 | M2 | 2,95 | 119,07 | 123,66 |
| SINAPI | 92800 | CORTE E DOBRA DE AÇO CA-60, DIÂMETRO DE 5,0 MM. AF_06/2022 | KG | 14,18 | 9,54 | 9,77 |
| SINAPI | 94962 | CONCRETO MAGRO PARA LASTRO, TRAÇO 1:4,5:4,5 (EM MASSA SECA DE CIMENTO/ AREIA MÉDIA/ BRITA 1) - PREPARO MECÂNICO COM BETONEIRA 400 L. AF_05/2021 | M3 | 0,2 | 429,88 | 440,70 |
| SINAPI | 94971 | CONCRETO FCK = 25MPA, TRAÇO 1:2,3:2,7 (EM MASSA SECA DE CIMENTO/ AREIA MÉDIA/ BRITA 1) - PREPARO MECÂNICO COM BETONEIRA 600 L. AF_05/2021 | M3 | 0,29 | 530,12 | 539,26 |
| SINAPI | 92443 | MONTAGEM E DESMONTAGEM DE FÓRMA DE PILARES RETANGULARES E ESTRUTURAS SIMILARES, PÉ-DIREITO SIMPLES, EM CHAPA DE MADEIRA COMPENSADA PLASTIFICADA, 18 UTILIZAÇÕES. AF_09/2020 | M2 | 2,52 | 52,88 | 55,67 |
| SINAPI | 88316 | SERVEnte COM ENCARGOS COMPLEMENTARES | H | 0,2 | 20,21 | 22,66 |
| SINAPI | 94963 | CONCRETO FCK = 15MPA, TRAÇO 1:3,4:3,5 (EM MASSA SECA DE CIMENTO/ AREIA MÉDIA/ BRITA 1) - PREPARO MECÂNICO COM BETONEIRA 400 L. AF_05/2021 | M3 | 0,35 | 475,19 | 485,94 |
| COMPOSIÇÃO | COMP-22 | isolamento (caixa de ligação) | unid | | 407,60 | 421,11 |
| SINAPI | 89462 | ALVENARIA DE BLOCOS DE CONCRETO ESTRUTURAL 14X19X29 CM (ESPESSURA 14 CM), FBK = 4,5 MPA, UTILIZANDO PALHETA. AF_10/2022 | M2 | 0,96 | 119,07 | 123,66 |
| SINAPI | 92800 | CORTE E DOBRA DE AÇO CA-60, DIÂMETRO DE 5,0 MM. AF_06/2022 | KG | 4,53 | 9,54 | 9,77 |
| SINAPI | 94962 | CONCRETO MAGRO PARA LASTRO, TRAÇO 1:4,5:4,5 (EM MASSA SECA DE CIMENTO/ AREIA MÉDIA/ BRITA 1) - PREPARO MECÂNICO COM BETONEIRA 400 L. AF_05/2021 | M3 | 0,09 | 429,88 | 440,70 |
| SINAPI | 94971 | CONCRETO FCK = 25MPA, TRAÇO 1:2,3:2,7 (EM MASSA SECA DE CIMENTO/ AREIA MÉDIA/ BRITA 1) - PREPARO MECÂNICO COM BETONEIRA 600 L. AF_05/2021 | M3 | 0,14 | 530,12 | 539,26 |
| SINAPI | 92443 | MONTAGEM E DESMONTAGEM DE FÓRMA DE PILARES RETANGULARES E ESTRUTURAS SIMILARES, PÉ-DIREITO SIMPLES, EM CHAPA DE MADEIRA COMPENSADA PLASTIFICADA, 18 UTILIZAÇÕES. AF_09/2020 | M2 | 1,44 | 52,88 | 55,67 |
| SINAPI | 88316 | SERVEnte COM ENCARGOS COMPLEMENTARES | H | 0,2 | 20,21 | 22,66 |
| SINAPI | 94963 | CONCRETO FCK = 15MPA, TRAÇO 1:3,4:3,5 (EM MASSA SECA DE CIMENTO/ AREIA MÉDIA/ BRITA 1) - PREPARO MECÂNICO COM BETONEIRA 400 L. AF_05/2021 | M3 | 0,12 | 475,19 | 485,94 |
| COMPOSIÇÃO | COMP-24 | Execução de imprimação com emulsão asfáltica catiônica EAI | m2 | | 0,64 | 0,67 |
| SINAPI | 5839 | VASSOURA MECÂNICA REBOCÁVEL COM ESCOVA CILÍNDRICA, LARGURA ÚTIL DE VARRIMENTO DE 2,44 M - CHP DIURNO. AF_06/2014 | CHP | 0,0017 | 9,89 | 9,89 |

| FONTE | CÓDIGO | DESCRIÇÃO | UNIDADE | COEFIC. | DESONERADO | NÃO DESONER. |
|-------------------|----------------|--|-------------|------------|---------------|---------------|
| SINAPI | 83362 | ESPARGIDOR DE ASFALTO PRESSURIZADO, TANQUE 6 M3 COM ISOLAÇÃO TÉRMICA, AQUECIDO COM 2 MAÇARICOS, COM BARRA ESPARGIDORA 3,60 M, MONTADO SOBRE CAMINHÃO TOCO, PBT 14.300 KG, POTÊNCIA 185 CV - CHP DIURNO. AF_05/2023 | CHP | 0,001 | 269,18 | 273,10 |
| SINAPI | 88316 | SERVEANTE COM ENCARGOS COMPLEMENTARES | H | 0,002 | 20,21 | 22,66 |
| SINAPI | 89035 | TRATOR DE PNEUS, POTÊNCIA 85 CV, TRACÇÃO 4X4, PESO COM LASTRO DE 4.675 KG - CHP DIURNO. AF_06/2014 | CHP | 0,0017 | 126,35 | 130,09 |
| SINAPI | 89036 | TRATOR DE PNEUS, POTÊNCIA 85 CV, TRACÇÃO 4X4, PESO COM LASTRO DE 4.675 KG - CHI DIURNO. AF_06/2014 | CHI | 0,0014 | 44,97 | 48,71 |
| SINAPI | 91486 | ESPARGIDOR DE ASFALTO PRESSURIZADO, TANQUE 6 M3 COM ISOLAÇÃO TÉRMICA, AQUECIDO COM 2 MAÇARICOS, COM BARRA ESPARGIDORA 3,60 M, MONTADO SOBRE CAMINHÃO TOCO, PBT 14.300 KG, POTÊNCIA 185 CV - CHI DIURNO. AF_05/2023 | CHI | 0,001 | 67,49 | 71,41 |
| cotação | COT-02 | | | 0,0013 | 0,00 | 0,00 |
| COMPOSIÇÃO | COMP-27 | ESGOTAMENTO COM MOTO-BOMBA AUTO ESCOVANTE | H | | 22,04 | 22,28 |
| SINAPI | 73536 | MOTOBOMBA CENTRÍFUGA, MOTOR A GASOLINA, POTÊNCIA 5,42 HP, BOCAIS 1 1/2" X 1", DIÂMETRO ROTOR 143 MM HM/Q = 6 MCA / 16,8 M3/H A 38 MCA / 6,6 M3/H - CHP DIURNO. AF_06/2014 | CHP | 1 | 20,02 | 20,02 |
| SINAPI | 88316 | SERVEANTE COM ENCARGOS COMPLEMENTARES | H | 0,1 | 20,21 | 22,66 |
| COMPOSIÇÃO | COMP-28 | Varrição e limpeza de superfície - pavimento fresado/paralelepipedo | m2 | | 0,35 | 0,38 |
| SINAPI | 5839 | VASSOURA MECÂNICA REBOCÁVEL COM ESCOVA CILÍNDRICA, LARGURA ÚTIL DE VARRIMENTO DE 2,44 M - CHP DIURNO. AF_06/2014 | CHP | 0,012 | 9,89 | 9,89 |
| SINAPI | 88316 | SERVEANTE COM ENCARGOS COMPLEMENTARES | H | 0,012 | 20,21 | 22,66 |
| COMPOSIÇÃO | COMP-31 | Muro em alvenaria de vedação de blocos vazados de concreto preenchidos com concreto, espessura 20 cm - Altura até 1,5 m | m² | | 215,12 | 221,10 |
| SINAPI-I | 34570 | BLOCO DE CONCRETO ESTRUTURAL 14 X 19 X 39 CM, FBK 14 MPA (NBR 6136) | UN | 7 | 6,24 | 6,24 |
| SINAPI | 87292 | ARGAMASSA TRAÇO 1:2:8 (EM VOLUME DE CIMENTO, CAL E AREIA MÉDIA ÚMIDA) PARA EMBOÇO/MASSA ÚNICA/ASSENTAMENTO DE ALVENARIA DE VEDAÇÃO, PREPARO MECÂNICO COM BETONEIRA 400 L. AF_08/2019 | M3 | 0,0068 | 610,90 | 626,34 |
| SINAPI | 88309 | PEDREIRO COM ENCARGOS COMPLEMENTARES | H | 0,25333333 | 27,36 | 30,87 |
| SINAPI | 88316 | SERVEANTE COM ENCARGOS COMPLEMENTARES | H | 0,33777778 | 20,21 | 22,66 |
| SINAPI | 87369 | ARGAMASSA TRAÇO 1:2:8 (EM VOLUME DE CIMENTO, CAL E AREIA MÉDIA ÚMIDA) PARA EMBOÇO/MASSA ÚNICA/ASSENTAMENTO DE ALVENARIA DE VEDAÇÃO, PREPARO MANUAL. AF_08/2019 | M3 | 0,02 | 708,50 | 735,69 |
| SINAPI | 87879 | CHAPISCO APLICADO EM ALVENARIAS E ESTRUTURAS DE CONCRETO INTERNAS, COM COLHER DE PEDREIRO. ARGAMASSA TRAÇO 1:3 COM PREPARO EM BETONEIRA 400L. AF_10/2022 | M2 | 1 | 4,53 | 4,88 |
| SINAPI | 92443 | MONTAGEM E DESMONTAGEM DE FÔRMA DE PILARES RETANGULARES E ESTRUTURAS SIMILARES, PÉ-DIREITO SIMPLES, EM CHAPA DE MADEIRA COMPENSADA PLASTIFICADA, 18 UTILIZAÇÕES. AF_09/2020 | M2 | 0,86 | 52,88 | 55,67 |
| SICRO | 1107896 | Concreto fck = 25 MPa - confecção em betoneira e lançamento manual - areia e brita comerciais | m³ | 0,11027451 | 468,94 | 468,94 |
| SINAPI | 92768 | ARMAÇÃO DE LAJE DE ESTRUTURA CONVENCIONAL DE CONCRETO ARMADO UTILIZANDO AÇO CA-60 DE 5,0 MM - MONTAGEM. AF_06/2022 | KG | 0,40933301 | 13,17 | 13,73 |
| SINAPI | 92761 | ARMAÇÃO DE PILAR OU VIGA DE ESTRUTURA CONVENCIONAL DE CONCRETO ARMADO UTILIZANDO AÇO CA-50 DE 8,0 MM - MONTAGEM. AF_06/2022 | KG | 1,20823529 | 12,06 | 12,35 |
| SINAPI | 92762 | ARMAÇÃO DE PILAR OU VIGA DE ESTRUTURA CONVENCIONAL DE CONCRETO ARMADO UTILIZANDO AÇO CA-50 DE 10,0 MM - MONTAGEM. AF_06/2022 | KG | 1,64533333 | 10,76 | 10,94 |
| COMPOSIÇÃO | COMP-34 | REGULARIZAÇÃO DO TERRENO INCLUINDO COMPACTAÇÃO COM PLACA VIBRATORIA (PASSEIOS) | M2 | | 4,08 | 4,57 |
| SINAPI | 88316 | SERVEANTE COM ENCARGOS COMPLEMENTARES | H | 0,2 | 20,21 | 22,66 |
| SINAPI | 91273 | PLACA VIBRATÓRIA REVERSÍVEL COM MOTOR 4 TEMPOS A GASOLINA, FORÇA CENTRÍFUGA DE 25 KN (2500 KGF), POTÊNCIA 5,5 CV - DEPRECIÇÃO. AF_08/2015 | H | 0,1 | 0,48 | 0,48 |
| COMPOSIÇÃO | COMP-35 | LIGAÇÃO DOMICILIAR DE ESGOTO DN 100MM, DA CASA ATÉ A CAIXA, COMPOSTO POR 5,0M TUBO DE PVC ESGOTO PREDIAL DN 100MM E CAIXA COM TUBO DE CONCRETO E TAMPA - FORNECIMENTO E INSTALAÇÃO | UNID | | 142,04 | 145,11 |
| SINAPI-I | 1379 | CIMENTO PORTLAND COMPOSTO CP II-32 | KG | 20 | 0,80 | 0,80 |
| SINAPI-I | 9836 | TUBO PVC SERIE NORMAL, DN 100 MM, PARA ESGOTO PREDIAL (NBR 5688) | M | 5 | 13,92 | 13,92 |
| SINAPI-I | 37450 | TUBO DE CONCRETO SIMPLES PARA AGUAS PLUVIAIS, CLASSE PS1, COM ENCAIXE MACHO E FEMEA, DIÂMETRO NOMINAL DE 300 MM | M | 1 | 32,46 | 32,46 |
| SINAPI | 88267 | ENCANADOR OU BOMBEIRO HIDRÁULICO COM ENCARGOS COMPLEMENTARES | H | 0,5 | 27,76 | 31,44 |
| SINAPI | 88316 | SERVEANTE COM ENCARGOS COMPLEMENTARES | H | 0,5 | 20,21 | 22,66 |
| COMPOSIÇÃO | COMP-39 | Enrocamento com pedra de mão - Material, espalhamento e compactação mecânica | M3 | | 73,37 | 73,76 |
| SINAPI | 95127 | DISTRIBUIDOR DE AGREGADOS AUTOPROPULIDO, CAP 3 M3, A DIESEL, POTÊNCIA 176CV - CHP DIURNO. AF_07/2016 | CHP | 0,01 | 215,77 | 219,51 |
| cotação | cot-18 | PEDRA DE MÃO OU RACHÃO | M³ | 1,3 | 43,50 | 43,50 |
| SINAPI | 95128 | DISTRIBUIDOR DE AGREGADOS AUTOPROPULIDO, CAP 3 M3, A DIESEL, POTÊNCIA 176CV - CHI DIURNO. AF_07/2016 | CHI | 0,015 | 51,02 | 54,76 |
| SINAPI | 5932 | MOTONIVELADORA POTÊNCIA BÁSICA LÍQUIDA (PRIMEIRA MARCHA) 125 HP, PESO BRUTO 13032 KG, LARGURA DA LÂMINA DE 3,7 M - CHP DIURNO. AF_06/2014 | CHP | 0,025 | 277,72 | 282,92 |
| SINAPI | 5944 | PÁ CARREGADEIRA SOBRE RODAS, POTÊNCIA 197 HP, CAPACIDADE DA CAÇAMBA 2,5 A 3,5 M3, PESO OPERACIONAL 18338 KG - CHP DIURNO. AF_06/2014 | CHP | 0,025 | 259,09 | 263,02 |
| SINAPI | 88316 | SERVEANTE COM ENCARGOS COMPLEMENTARES | H | 0,025 | 20,21 | 22,66 |
| COMPOSIÇÃO | COMP-41 | EXECUÇÃO E COMPACTAÇÃO DE BASE E OU SUB BASE PARA PAVIMENTAÇÃO DE BRITA GRADUADA SIMPLES - EXCLUSIVE CARGA E TRANSPORTE. (COMPOSIÇÃO) | M3 | | 107,46 | 108,03 |
| SINAPI | 5684 | ROLO COMPACTADOR VIBRATÓRIO DE UM CILINDRO AÇO LISO, POTÊNCIA 80 HP, PESO OPERACIONAL MÁXIMO 8,1 T, IMPACTO DINÂMICO 16,15 / 9,5 T, LARGURA DE TRABALHO 1,68 M - CHP DIURNO. AF_06/2014 | CHP | 0,009 | 150,65 | 154,37 |
| SINAPI | 5685 | ROLO COMPACTADOR VIBRATÓRIO DE UM CILINDRO AÇO LISO, POTÊNCIA 80 HP, PESO OPERACIONAL MÁXIMO 8,1 T, IMPACTO DINÂMICO 16,15 / 9,5 T, LARGURA DE TRABALHO 1,68 M - CHI DIURNO. AF_06/2014 | CHI | 0,021 | 61,16 | 64,88 |
| SINAPI | 5901 | CAMINHÃO PIPA 10.000 L TRUCADO, PESO BRUTO TOTAL 23.000 KG, CARGA ÚTIL MÁXIMA 15.935 KG, DISTÂNCIA ENTRE EIXOS 4,8 M, POTÊNCIA 230 CV, INCLUSIVE TANQUE DE AÇO PARA TRANSPORTE DE ÁGUA - CHP DIURNO. AF_06/2014 | CHP | 0,002 | 309,54 | 313,46 |

| FONTE | CÓDIGO | DESCRIÇÃO | UNIDADE | COEFIC. | DESONERADO | NÃO DESONER. |
|-------------------|----------------|--|----------------|---------|---------------|---------------|
| SINAPI | 5903 | CAMINHÃO PIPA 10.000 L TRUCADO, PESO BRUTO TOTAL 23.000 KG, CARGA ÚTIL MÁXIMA 15.935 KG, DISTÂNCIA ENTRE EIXOS 4,8 M, POTÊNCIA 230 CV, INCLUSIVE TANQUE DE AÇO PARA TRANSPORTE DE ÁGUA - CHI DIURNO. AF_06/2014 | CHI | 0,028 | 71,18 | 75,10 |
| SINAPI | 5932 | MOTONIVELADORA POTÊNCIA BÁSICA LÍQUIDA (PRIMEIRA MARCHA) 125 HP, PESO BRUTO 13032 KG, LARGURA DA LÂMINA DE 3,7 M - CHP DIURNO. AF_06/2014 | CHP | 0,008 | 277,72 | 282,92 |
| SINAPI | 5934 | MOTONIVELADORA POTÊNCIA BÁSICA LÍQUIDA (PRIMEIRA MARCHA) 125 HP, PESO BRUTO 13032 KG, LARGURA DA LÂMINA DE 3,7 M - CHI DIURNO. AF_06/2014 | CHI | 0,022 | 109,45 | 114,65 |
| SINAPI | 88316 | SERVENTE COM ENCARGOS COMPLEMENTARES | H | 0,03 | 20,21 | 22,66 |
| COTAÇÃO | COT-04 | BRITA GRADUADA SIMPLES | M³ | 1,65 | 57,00 | 57,00 |
| SINAPI | 96463 | ROLO COMPACTADOR DE PNEUS, ESTÁTICO, PRESSÃO VARIÁVEL, POTÊNCIA 110 HP, PESO SEM/COM LASTRO 10,8/27 T, LARGURA DE ROLAGEM 2,30 M - CHP DIURNO. AF_06/2017 | CHP | 0,004 | 201,26 | 204,98 |
| SINAPI | 96464 | ROLO COMPACTADOR DE PNEUS, ESTÁTICO, PRESSÃO VARIÁVEL, POTÊNCIA 110 HP, PESO SEM/COM LASTRO 10,8/27 T, LARGURA DE ROLAGEM 2,30 M - CHI DIURNO. AF_06/2017 | CHI | 0,026 | 83,31 | 87,03 |
| COMPOSIÇÃO | COMP-42 | EXECUÇÃO E COMPACTAÇÃO DE BASE E OU SUB BASE PARA PAVIMENTAÇÃO DE MACADAME SECO - EXCLUSIVA CARGA E TRANSPORTE. (COMPOSIÇÃO) | M3 | | 83,45 | 84,41 |
| COTAÇÃO | COT-05 | MACADAME SECO | M3 | 1,1 | 37,50 | 37,50 |
| COTAÇÃO | COT-06 | PÓ DE PEDRA | M3 | 0,3 | 63,75 | 63,75 |
| SINAPI | 5631 | ESCAVADEIRA HIDRÁULICA SOBRE ESTEIRAS, CAÇAMBA 0,80 M3, PESO OPERACIONAL 17 T, POTÊNCIA BRUTA 111 HP - CHP DIURNO. AF_06/2014 | CHP | 0,019 | 217,70 | 221,45 |
| SINAPI | 5632 | ESCAVADEIRA HIDRÁULICA SOBRE ESTEIRAS, CAÇAMBA 0,80 M3, PESO OPERACIONAL 17 T, POTÊNCIA BRUTA 111 HP - CHI DIURNO. AF_06/2014 | CHI | 0,045 | 91,29 | 95,04 |
| SINAPI | 5684 | ROLO COMPACTADOR VIBRATÓRIO DE UM CILINDRO AÇO LISO, POTÊNCIA 80 HP, PESO OPERACIONAL MÁXIMO 8,1 T, IMPACTO DINÂMICO 16,15 / 9,5 T, LARGURA DE TRABALHO 1,68 M - CHP DIURNO. AF_06/2014 | CHP | 0,009 | 150,65 | 154,37 |
| SINAPI | 5685 | ROLO COMPACTADOR VIBRATÓRIO DE UM CILINDRO AÇO LISO, POTÊNCIA 80 HP, PESO OPERACIONAL MÁXIMO 8,1 T, IMPACTO DINÂMICO 16,15 / 9,5 T, LARGURA DE TRABALHO 1,68 M - CHI DIURNO. AF_06/2014 | CHI | 0,055 | 61,16 | 64,88 |
| SINAPI | 5932 | MOTONIVELADORA POTÊNCIA BÁSICA LÍQUIDA (PRIMEIRA MARCHA) 125 HP, PESO BRUTO 13032 KG, LARGURA DA LÂMINA DE 3,7 M - CHP DIURNO. AF_06/2014 | CHP | 0,011 | 277,72 | 282,92 |
| SINAPI | 5934 | MOTONIVELADORA POTÊNCIA BÁSICA LÍQUIDA (PRIMEIRA MARCHA) 125 HP, PESO BRUTO 13032 KG, LARGURA DA LÂMINA DE 3,7 M - CHI DIURNO. AF_06/2014 | CHI | 0,053 | 109,45 | 114,65 |
| SINAPI | 88316 | SERVENTE COM ENCARGOS COMPLEMENTARES | H | 0,064 | 20,21 | 22,66 |
| COMPOSIÇÃO | COMP-43 | EXECUÇÃO DE IMPRIMAÇÃO COM ASFALTO DILUÍDO CM-30. AF_11/2019 | M2 | | 1,11 | 1,17 |
| SINAPI | 5839 | VASSOURA MECÂNICA REBOCÁVEL COM ESCOVA CILÍNDRICA, LARGURA ÚTIL DE VARRIMENTO DE 2,44 M - CHP DIURNO. AF_06/2014 | CHP | 0,002 | 9,89 | 9,89 |
| SINAPI | 5841 | VASSOURA MECÂNICA REBOCÁVEL COM ESCOVA CILÍNDRICA, LARGURA ÚTIL DE VARRIMENTO DE 2,44 M - CHI DIURNO. AF_06/2014 | CHI | 0,004 | 4,97 | 4,97 |
| SINAPI | 83362 | ESPARGIDOR DE ASFALTO PRESSURIZADO, TANQUE 6 M3 COM ISOLAÇÃO TÉRMICA, AQUECIDO COM 2 MAÇARICOS, COM BARRA ESPARGIDORA 3,60 M, MONTADO SOBRE CAMINHÃO TOCO, PBT 14.300 KG, POTÊNCIA 185 CV - CHP DIURNO. AF_05/2023 | CHP | 0,001 | 269,18 | 273,10 |
| SINAPI | 88316 | SERVENTE COM ENCARGOS COMPLEMENTARES | H | 0,0058 | 20,21 | 22,66 |
| SINAPI | 89035 | TRATOR DE PNEUS, POTÊNCIA 85 CV, TRACÇÃO 4X4, PESO COM LASTRO DE 4.675 KG - CHP DIURNO. AF_06/2014 | CHP | 0,0017 | 126,35 | 130,09 |
| SINAPI | 89036 | TRATOR DE PNEUS, POTÊNCIA 85 CV, TRACÇÃO 4X4, PESO COM LASTRO DE 4.675 KG - CHI DIURNO. AF_06/2014 | CHI | 0,0041 | 44,97 | 48,71 |
| SINAPI | 91486 | ESPARGIDOR DE ASFALTO PRESSURIZADO, TANQUE 6 M3 COM ISOLAÇÃO TÉRMICA, AQUECIDO COM 2 MAÇARICOS, COM BARRA ESPARGIDORA 3,60 M, MONTADO SOBRE CAMINHÃO TOCO, PBT 14.300 KG, POTÊNCIA 185 CV - CHI DIURNO. AF_05/2023 | CHI | 0,0049 | 67,49 | 71,41 |
| COMPOSIÇÃO | COMP-44 | LIMPEZA DE PAVIMENTO COM VASSOURA A SECO. | m2 | | 0,20 | 0,22 |
| SINAPI | 88316 | SERVENTE COM ENCARGOS COMPLEMENTARES | H | 0,009 | 20,21 | 22,66 |
| SINAPI-I | 38400 | VASSOURA 40 CM COM CABO | UN | 0,001 | 21,12 | 21,12 |
| COMPOSIÇÃO | COMP-45 | "AS BUILT" DO REALIZADO NA OBRA (TODOS OS PROJETOS) E ART | UNIDADE | | 121,80 | 138,24 |
| SINAPI | 100305 | | | 3 | 0,00 | 0,00 |
| SINAPI | 90775 | DESENHISTA PROJETISTA COM ENCARGOS COMPLEMENTARES | H | 6 | 20,30 | 23,04 |
| COTAÇÃO | COT-15 | | | 6 | 0,00 | 0,00 |
| COMPOSIÇÃO | COMP-46 | EXECUÇÃO DE PAVIMENTO EM PISO INTERTRAVADO, COM BLOCO SEXTAVADO DE 25 X 25 CM, ESPESSURA 8 CM. (BLOCO SEXTAVADO A SER FORNECIDO PELO MUNICÍPIO) | m2 | | 17,36 | 18,45 |
| SINAPI-I | 370 | AREIA MÉDIA - POSTO JAZIDA/FORNECEDOR (RETIRADO NA JAZIDA, SEM TRANSPORTE) | M3 | 0,0568 | 135,00 | 135,00 |
| SINAPI-I | 712 | BLOQUETE/PISO INTERTRAVADO DE CONCRETO - MODELO SEXTAVADO / HEXAGONAL, 25 CM X 25 CM, E = 8 CM, RESISTÊNCIA DE 35 MPA (NBR 9781), COR NATURAL | M2 | 0 | 55,18 | 55,18 |
| SINAPI-I | 4741 | PO DE PEDRA (POSTO PEDREIRA/FORNECEDOR, SEM FRETE) | M3 | 0,0064 | 101,01 | 101,01 |
| SINAPI | 88260 | CALCETEIRO COM ENCARGOS COMPLEMENTARES | H | 0,1853 | 27,11 | 30,58 |
| SINAPI | 88316 | SERVENTE COM ENCARGOS COMPLEMENTARES | H | 0,1853 | 20,21 | 22,66 |
| SINAPI | 91277 | PLACA VIBRATÓRIA REVERSÍVEL COM MOTOR 4 TEMPOS A GASOLINA, FORÇA CENTRÍFUGA DE 25 KN (2500 KGF), POTÊNCIA 5,5 CV - CHP DIURNO. AF_08/2015 | CHP | 0,0055 | 9,42 | 9,42 |
| SINAPI | 91278 | PLACA VIBRATÓRIA REVERSÍVEL COM MOTOR 4 TEMPOS A GASOLINA, FORÇA CENTRÍFUGA DE 25 KN (2500 KGF), POTÊNCIA 5,5 CV - CHI DIURNO. AF_08/2015 | CHI | 0,0872 | 0,61 | 0,61 |
| SINAPI | 91283 | CORTADORA DE PISO COM MOTOR 4 TEMPOS A GASOLINA, POTÊNCIA DE 13 HP, COM DISCO DE CORTE DIAMANTADO SEGMENTADO PARA CONCRETO, DIÂMETRO DE 350 MM, FURO DE 1" (14 X 1") - CHP DIURNO. AF_08/2015 | CHP | 0,0135 | 10,30 | 10,30 |
| SINAPI | 91285 | CORTADORA DE PISO COM MOTOR 4 TEMPOS A GASOLINA, POTÊNCIA DE 13 HP, COM DISCO DE CORTE DIAMANTADO SEGMENTADO PARA CONCRETO, DIÂMETRO DE 350 MM, FURO DE 1" (14 X 1") - CHI DIURNO. AF_08/2015 | CHI | 0,0792 | 1,01 | 1,01 |
| COMPOSIÇÃO | COMP-47 | (COMPOSIÇÃO REPRESENTATIVA) EXECUÇÃO DE ESTRUTURAS DE CONCRETO ARMADO CONVENCIONAL, PARA VIGA DE TRAVAMENTO EM PISTA DE ROLAMENTO DE PISO INTERTRAVADO, FCK = 25 MPA. (20x40cm) | M | | 113,95 | 117,66 |
| SINAPI-I | 1527 | CONCRETO USINADO BOMBEÁVEL, CLASSE DE RESISTÊNCIA C25, BRITA 0 E 1, SLUMP = 100 +/- 20 MM, COM BOMBEAMENTO (DISPONIBILIZAÇÃO DE BOMBA), SEM O LANÇAMENTO (NBR 8953) | M3 | 0,06618 | 573,64 | 573,64 |
| SINAPI | 96536 | FABRICAÇÃO, MONTAGEM E DESMONTAGEM DE FÔRMA PARA VIGA BALDRAME, EM MADEIRA SERRADA, E=25 MM, 4 UTILIZAÇÕES. AF_06/2017 | M2 | 0,57 | 117,80 | 123,17 |

| FUNTE | CÓDIGO | DESCRIÇÃO | UNIDADE | COEFIC. | DESONERADO | NÃO DESONER. |
|-------------------|----------------|---|-------------|-----------|-----------------|-----------------|
| SINAPI | 103673 | LANÇAMENTO COM USO DE BOMBA, ADENSAMENTO E ACABAMENTO DE CONCRETO EM ESTRUTURAS. AF_02/2022 | M3 | 0,06618 | 39,50 | 44,36 |
| SINAPI | 96543 | ARMAÇÃO DE BLOCO, VIGA BALDRAME E SAPATA UTILIZANDO AÇO CA-60 DE 5 MM - MONTAGEM. AF_06/2017 | KG | 0,23 | 17,23 | 18,30 |
| SINAPI | 96545 | ARMAÇÃO DE BLOCO, VIGA BALDRAME OU SAPATA UTILIZANDO AÇO CA-50 DE 8 MM - MONTAGEM. AF_06/2017 | KG | 0,16 | 14,28 | 14,85 |
| COMPOSIÇÃO | COMP-48 | EXECUÇÃO DE PAVIMENTO EM PARALELEPÍEDOS, REJUNTAMENTO COM PÓ DE PEDRA. (PARALELEPÍEDO A SER FORNECIDO PELO MUNICÍPIO) | M2 | | 40,27 | 42,64 |
| SINAPI-I | 367 | AREIA GROSSA - POSTO JAZIDA/FORNECEDOR (RETIRADO NA JAZIDA, SEM TRANSPORTE) | M3 | 0,114 | 136,76 | 136,76 |
| SINAPI-I | 4385 | PARALELEPÍEDO GRANÍTICO OU BASÁLTICO, PARA PAVIMENTAÇÃO, SEM FRETE (VARIACAO REGIONAL DE PECAS POR M2) | MIL | 0 | 2.930,68 | 2.930,68 |
| SINAPI-I | 4741 | PO DE PEDRA (POSTO PEDREIRA/FORNECEDOR, SEM FRETE) | M3 | 0,0204 | 101,01 | 101,01 |
| SINAPI | 5684 | ROLO COMPACTADOR VIBRATÓRIO DE UM CILINDRO AÇO LISO, POTÊNCIA 80 HP, PESO OPERACIONAL MÁXIMO 8,1 T, IMPACTO DINÂMICO 16,15 / 9,5 T, LARGURA DE TRABALHO 1,68 M - CHP DIURNO. AF_06/2014 | CHP | 0,0031 | 150,65 | 154,37 |
| SINAPI | 5685 | ROLO COMPACTADOR VIBRATÓRIO DE UM CILINDRO AÇO LISO, POTÊNCIA 80 HP, PESO OPERACIONAL MÁXIMO 8,1 T, IMPACTO DINÂMICO 16,15 / 9,5 T, LARGURA DE TRABALHO 1,68 M - CHI DIURNO. AF_06/2014 | CHI | 0,107 | 61,16 | 64,88 |
| SINAPI | 88260 | CÁLCETEIRO COM ENCARGOS COMPLEMENTARES | H | 0,3305 | 27,11 | 30,58 |
| SINAPI | 88316 | SERVENTE COM ENCARGOS COMPLEMENTARES | H | 0,3305 | 20,21 | 22,66 |
| COMPOSIÇÃO | COMP-49 | REMOÇÃO DE TUBULAÇÃO DE 1M EXISTENTE | M | | 100,29 | 106,09 |
| SINAPI | 5631 | ESCAVADEIRA HIDRÁULICA SOBRE ESTEIRAS, CAÇAMBA 0,80 M3, PESO OPERACIONAL 17 T, POTENCIA BRUTA 111 HP - CHP DIURNO. AF_06/2014 | CHP | 0,167 | 217,70 | 221,45 |
| SINAPI | 5632 | ESCAVADEIRA HIDRÁULICA SOBRE ESTEIRAS, CAÇAMBA 0,80 M3, PESO OPERACIONAL 17 T, POTENCIA BRUTA 111 HP - CHI DIURNO. AF_06/2014 | CHI | 0,352 | 91,29 | 95,04 |
| SINAPI | 88316 | SERVENTE COM ENCARGOS COMPLEMENTARES | H | 1,574 | 20,21 | 22,66 |
| COMPOSIÇÃO | COMP-50 | A recuperar (Caixa de ligação) | UND | | 283,51 | 298,91 |
| SINAPI | 5678 | RETROESCAVADEIRA SOBRE RODAS COM CARREGADEIRA, TRAÇÃO 4X4, POTÊNCIA LÍQ. 88 HP, CAÇAMBA CARREG. CAP. MÍN. 1 M3, CAÇAMBA RETRO CAP. 0,26 M3, PESO OPERACIONAL MÍN. 6.674 KG, PROFUNDIDADE ESCAVAÇÃO MÁX. 4,37 M - CHP DIURNO. AF_06/2014 | CHP | 0,3628 | 146,83 | 150,58 |
| SINAPI | 5679 | RETROESCAVADEIRA SOBRE RODAS COM CARREGADEIRA, TRAÇÃO 4X4, POTÊNCIA LÍQ. 88 HP, CAÇAMBA CARREG. CAP. MÍN. 1 M3, CAÇAMBA RETRO CAP. 0,26 M3, PESO OPERACIONAL MÍN. 6.674 KG, PROFUNDIDADE ESCAVAÇÃO MÁX. 4,37 M - CHI DIURNO. AF_06/2014 | CHI | 0,3216 | 62,30 | 66,05 |
| SINAPI-I | 7258 | TUJOLO CERÂMICO MACIÇO COMUM *5 X 10 X 20* CM (L X A X C) | UN | 50,4 | 0,92 | 0,92 |
| SINAPI | 87316 | ARGAMASSA TRAÇO 1:4 (EM VOLUME DE CIMENTO E AREIA GROSSA ÚMIDA) PARA CHAPISCO CONVENCIONAL, PREPARO MECÂNICO COM BETONEIRA 400 L. AF_08/2019 | M3 | 0,0004 | 536,28 | 552,19 |
| SINAPI | 88309 | PEDREIRO COM ENCARGOS COMPLEMENTARES | H | 0,4617 | 27,36 | 30,87 |
| SINAPI | 88316 | SERVENTE COM ENCARGOS COMPLEMENTARES | H | 0,3628 | 20,21 | 22,66 |
| SINAPI | 88628 | ARGAMASSA TRAÇO 1:3 (EM VOLUME DE CIMENTO E AREIA MÉDIA ÚMIDA), PREPARO MECÂNICO COM BETONEIRA 400 L. AF_08/2019 | M3 | 0,0069 | 621,31 | 633,04 |
| SINAPI | 97735 | PEÇA RETANGULAR PRÉ-MOLDADA, VOLUME DE CONCRETO DE 30 A 100 LITROS, TAXA DE AÇO APROXIMADA DE 30KG/M³. AF_01/2018 | M3 | 0,0528 | 2.411,06 | 2.597,74 |
| SINAPI | 101624 | PREPARO DE FUNDO DE VALA COM LARGURA MAIOR OU IGUAL A 1,5 M E MENOR QUE 2,5 M, COM CAMADA DE BRITA, LANÇAMENTO MECANIZADO. AF_08/2020 | M3 | 0,0585 | 207,16 | 213,30 |
| COMPOSIÇÃO | COMP-51 | Para Galeria 1,5m por 1,5m (caixa de ligação) | UND | | 2.919,76 | 2.989,32 |
| SINAPI | 89463 | | | 19,682 | 0,00 | 0,00 |
| SINAPI | 92800 | CORTE E DOBRA DE AÇO CA-60, DIÂMETRO DE 5,0 MM. AF_06/2022 | KG | 41,99 | 9,54 | 9,77 |
| SINAPI | 94962 | CONCRETO MAGRO PARA LASTRO, TRAÇO 1:4,5:4,5 (EM MASSA SECA DE CIMENTO/ AREIA MÉDIA/ BRITA 1) - PREPARO MECÂNICO COM BETONEIRA 400 L. AF_05/2021 | M3 | 0,624 | 429,88 | 440,70 |
| SINAPI | 94971 | CONCRETO FCK = 25MPA, TRAÇO 1:2,3:2,7 (EM MASSA SECA DE CIMENTO/ AREIA MÉDIA/ BRITA 1) - PREPARO MECÂNICO COM BETONEIRA 600 L. AF_05/2021 | M3 | 0,832 | 530,12 | 539,26 |
| SINAPI | 92443 | MONTAGEM E DESMONTAGEM DE FÔRMA DE PILARES RETANGULARES E ESTRUTURAS SIMILARES, PÉ-DIREITO SIMPLES, EM CHAPA DE MADEIRA COMPENSADA PLASTIFICADA, 18 UTILIZAÇÕES. AF_09/2020 | M2 | 6,318 | 52,88 | 55,67 |
| SINAPI-I | 11235 | GRELHA FOFO SIMPLES COM REQUADRO, CARGA MÁXIMA 1,5 T, 150 X 1000 MM, E= *15* MM | UN | 1,3 | 212,65 | 212,65 |
| SINAPI | 88309 | PEDREIRO COM ENCARGOS COMPLEMENTARES | H | 0,52 | 27,36 | 30,87 |
| SINAPI | 88316 | SERVENTE COM ENCARGOS COMPLEMENTARES | H | 0,26 | 20,21 | 22,66 |
| SINAPI-I | 43386 | MEIO-FIO OU GUIA DE CONCRETO PRÉ-MOLDADO, TIPO CHAPEU PARA BOCA DE LOBO, DIMENSOES *1,20* X 0,15 X 0,30 M | UN | 1,3 | 42,77 | 42,77 |
| SINAPI | 94963 | CONCRETO FCK = 15MPA, TRAÇO 1:3:4:3,5 (EM MASSA SECA DE CIMENTO/ AREIA MÉDIA/ BRITA 1) - PREPARO MECÂNICO COM BETONEIRA 400 L. AF_05/2021 | M3 | 2,366 | 475,19 | 485,94 |
| COMPOSIÇÃO | COMP-52 | A reformar, para Tubo DN 60 cm (boca de lobo expandida com grelha) | unid | | 2.275,23 | 2.338,40 |
| SINAPI-I | 34592 | BLOCO DE VEDAÇÃO CONCRETO 14 X 19 X 29 CM (CLASSE C - NBR 6136) | UN | 129 | 3,73 | 3,73 |
| SINAPI | 87292 | ARGAMASSA TRAÇO 1:2:8 (EM VOLUME DE CIMENTO, CAL E AREIA MÉDIA ÚMIDA) PARA EMBOÇO/MASSA ÚNICA/ASSENTAMENTO DE ALVENARIA DE VEDAÇÃO, PREPARO MECÂNICO COM BETONEIRA 400 L. AF_08/2019 | M3 | 0,0964614 | 610,90 | 626,34 |
| SINAPI | 88309 | PEDREIRO COM ENCARGOS COMPLEMENTARES | H | 3,59366 | 27,36 | 30,87 |
| SINAPI | 88316 | SERVENTE COM ENCARGOS COMPLEMENTARES | H | 7,18732 | 20,21 | 22,66 |
| SINAPI | 87369 | ARGAMASSA TRAÇO 1:2:8 (EM VOLUME DE CIMENTO, CAL E AREIA MÉDIA ÚMIDA) PARA EMBOÇO/MASSA ÚNICA/ASSENTAMENTO DE ALVENARIA DE VEDAÇÃO, PREPARO MANUAL. AF_08/2019 | M3 | 0,236425 | 708,50 | 735,69 |
| SINAPI | 87879 | CHAPISCO APLICADO EM ALVENARIAS E ESTRUTURAS DE CONCRETO INTERNAS, COM COLHER DE PEDREIRO. ARGAMASSA TRAÇO 1:3 COM PREPARO EM BETONEIRA 400L. AF_10/2022 | M2 | 9,457 | 4,53 | 4,88 |
| SINAPI | 92800 | CORTE E DOBRA DE AÇO CA-60, DIÂMETRO DE 5,0 MM. AF_06/2022 | KG | 12,225 | 9,54 | 9,77 |
| SINAPI | 94962 | CONCRETO MAGRO PARA LASTRO, TRAÇO 1:4,5:4,5 (EM MASSA SECA DE CIMENTO/ AREIA MÉDIA/ BRITA 1) - PREPARO MECÂNICO COM BETONEIRA 400 L. AF_05/2021 | M3 | 0,215 | 429,88 | 440,70 |
| SINAPI | 94971 | CONCRETO FCK = 25MPA, TRAÇO 1:2,3:2,7 (EM MASSA SECA DE CIMENTO/ AREIA MÉDIA/ BRITA 1) - PREPARO MECÂNICO COM BETONEIRA 600 L. AF_05/2021 | M3 | 0,29 | 530,12 | 539,26 |

| FONTE | CÓDIGO | DESCRIÇÃO | UNIDADE | COEFIC. | DESONERADO | NÃO DESONER. |
|-------------------|----------------|---|-------------|---------|-----------------|-----------------|
| SINAPI | 92443 | MONTAGEM E DESMONTAGEM DE FÓRMA DE PILARES RETANGULARES E ESTRUTURAS SIMILARES, PÉ-DIREITO SIMPLES, EM CHAPA DE MADEIRA COMPENSADA PLASTIFICADA, 18 UTILIZAÇÕES. AF_09/2020 | M2 | 2,25 | 52,88 | 55,67 |
| cotação | COT-09 | Grelha Boca De Lobo Articulada Pesado (30x90Cm) Em Fm classe C250 com Frete | und | 1 | 495,00 | 495,00 |
| SINAPI | 88309 | PEDREIRO COM ENCARGOS COMPLEMENTARES | H | 0,2 | 27,36 | 30,87 |
| SINAPI | 88316 | SERVEnte COM ENCARGOS COMPLEMENTARES | H | 0,1 | 20,21 | 22,66 |
| SINAPI | 94963 | CONCRETO FCK = 15MPA, TRAÇO 1:3,4:3,5 (EM MASSA SECA DE CIMENTO/ AREIA MÉDIA/ BRITA 1) - PREPARO MECÂNICO COM BETONEIRA 400 L. AF_05/2021 | M3 | 0,625 | 475,19 | 485,94 |
| COMPOSIÇÃO | COMP-53 | A reformar, para Tubo DN 60 cm (caixa de ligação) | unid | | 732,77 | 755,70 |
| SINAPI | 89462 | ALVENARIA DE BLOCOS DE CONCRETO ESTRUTURAL 14X19X29 CM (ESPESSURA 14 CM), FBK = 4,5 MPA, UTILIZANDO PALHETA. AF_10/2022 | M2 | 2,36 | 119,07 | 123,66 |
| SINAPI | 92800 | CORTE E DOBRA DE AÇO CA-60, DIÂMETRO DE 5,0 MM. AF_06/2022 | KG | 11,344 | 9,54 | 9,77 |
| SINAPI | 94962 | CONCRETO MAGRO PARA LASTRO, TRAÇO 1:4,5:4,5 (EM MASSA SECA DE CIMENTO/ AREIA MÉDIA/ BRITA 1) - PREPARO MECÂNICO COM BETONEIRA 400 L. AF_05/2021 | M3 | 0,16 | 429,88 | 440,70 |
| SINAPI | 94971 | CONCRETO FCK = 25MPA, TRAÇO 1:2,3:2,7 (EM MASSA SECA DE CIMENTO/ AREIA MÉDIA/ BRITA 1) - PREPARO MECÂNICO COM BETONEIRA 600 L. AF_05/2021 | M3 | 0,232 | 530,12 | 539,26 |
| SINAPI | 92443 | MONTAGEM E DESMONTAGEM DE FÓRMA DE PILARES RETANGULARES E ESTRUTURAS SIMILARES, PÉ-DIREITO SIMPLES, EM CHAPA DE MADEIRA COMPENSADA PLASTIFICADA, 18 UTILIZAÇÕES. AF_09/2020 | M2 | 1,26 | 52,88 | 55,67 |
| SINAPI | 88316 | SERVEnte COM ENCARGOS COMPLEMENTARES | H | 0,1 | 20,21 | 22,66 |
| SINAPI | 94963 | CONCRETO FCK = 15MPA, TRAÇO 1:3,4:3,5 (EM MASSA SECA DE CIMENTO/ AREIA MÉDIA/ BRITA 1) - PREPARO MECÂNICO COM BETONEIRA 400 L. AF_05/2021 | M3 | 0,175 | 475,19 | 485,94 |
| COMPOSIÇÃO | COMP-54 | Remoção de tubulação existente DN 30 | m | | 17,37 | 18,38 |
| SINAPI | 5631 | ESCAVADEIRA HIDRÁULICA SOBRE ESTEIRAS, CAÇAMBA 0,80 M3, PESO OPERACIONAL 17 T, POTENCIA BRUTA 111 HP - CHP DIURNO. AF_06/2014 | CHP | 0,029 | 217,70 | 221,45 |
| SINAPI | 5632 | ESCAVADEIRA HIDRÁULICA SOBRE ESTEIRAS, CAÇAMBA 0,80 M3, PESO OPERACIONAL 17 T, POTENCIA BRUTA 111 HP - CHI DIURNO. AF_06/2014 | CHI | 0,061 | 91,29 | 95,04 |
| SINAPI | 88316 | SERVEnte COM ENCARGOS COMPLEMENTARES | H | 0,2725 | 20,21 | 22,66 |
| COMPOSIÇÃO | COMP-55 | A reformar, Para Tubo DN 100 cm (Boca de lobo com grelha) | unid | | 1.409,24 | 1.435,13 |
| SINAPI | 89463 | | | 6,146 | 0,00 | 0,00 |
| SINAPI | 92800 | CORTE E DOBRA DE AÇO CA-60, DIÂMETRO DE 5,0 MM. AF_06/2022 | KG | 15,4686 | 9,54 | 9,77 |
| SINAPI | 94962 | CONCRETO MAGRO PARA LASTRO, TRAÇO 1:4,5:4,5 (EM MASSA SECA DE CIMENTO/ AREIA MÉDIA/ BRITA 1) - PREPARO MECÂNICO COM BETONEIRA 400 L. AF_05/2021 | M3 | 0,266 | 429,88 | 440,70 |
| SINAPI | 94971 | CONCRETO FCK = 25MPA, TRAÇO 1:2,3:2,7 (EM MASSA SECA DE CIMENTO/ AREIA MÉDIA/ BRITA 1) - PREPARO MECÂNICO COM BETONEIRA 600 L. AF_05/2021 | M3 | 0,357 | 530,12 | 539,26 |
| SINAPI | 92443 | MONTAGEM E DESMONTAGEM DE FÓRMA DE PILARES RETANGULARES E ESTRUTURAS SIMILARES, PÉ-DIREITO SIMPLES, EM CHAPA DE MADEIRA COMPENSADA PLASTIFICADA, 18 UTILIZAÇÕES. AF_09/2020 | M2 | 2,898 | 52,88 | 55,67 |
| cotação | COT-09 | Grelha Boca De Lobo Articulada Pesado (30x90Cm) Em Fm classe C250 com Frete | und | 1 | 495,00 | 495,00 |
| SINAPI | 88309 | PEDREIRO COM ENCARGOS COMPLEMENTARES | H | 0,28 | 27,36 | 30,87 |
| SINAPI | 88316 | SERVEnte COM ENCARGOS COMPLEMENTARES | H | 0,14 | 20,21 | 22,66 |
| SINAPI | 94963 | CONCRETO FCK = 15MPA, TRAÇO 1:3,4:3,5 (EM MASSA SECA DE CIMENTO/ AREIA MÉDIA/ BRITA 1) - PREPARO MECÂNICO COM BETONEIRA 400 L. AF_05/2021 | M3 | 0,63 | 475,19 | 485,94 |
| COMPOSIÇÃO | COMP-56 | ESCAVAÇÃO VERTICAL A CÉU ABERTO, EM SOLO DE 1ª CATEGORIA COM ESCAVADEIRA HIDRÁULICA E UTILIZAÇÃO DE TRATOR DE ESTEIRAS PARA AJUSTES | M3 | | 10,50 | 10,82 |
| SINAPI | 5631 | ESCAVADEIRA HIDRÁULICA SOBRE ESTEIRAS, CAÇAMBA 0,80 M3, PESO OPERACIONAL 17 T, POTENCIA BRUTA 111 HP - CHP DIURNO. AF_06/2014 | CHP | 0,0114 | 217,70 | 221,45 |
| SINAPI | 5632 | ESCAVADEIRA HIDRÁULICA SOBRE ESTEIRAS, CAÇAMBA 0,80 M3, PESO OPERACIONAL 17 T, POTENCIA BRUTA 111 HP - CHI DIURNO. AF_06/2014 | CHI | 0,0029 | 91,29 | 95,04 |
| SINAPI | 88316 | SERVEnte COM ENCARGOS COMPLEMENTARES | H | 0,0143 | 20,21 | 22,66 |
| SINAPI | 89031 | TRATOR DE ESTEIRAS, POTÊNCIA 100 HP, PESO OPERACIONAL 9,4 T, COM LÂMINA 2,19 M3 - CHI DIURNO. AF_06/2014 | CHI | 0,037 | 80,09 | 83,83 |
| SINAPI | 89032 | TRATOR DE ESTEIRAS, POTÊNCIA 100 HP, PESO OPERACIONAL 9,4 T, COM LÂMINA 2,19 M3 - CHP DIURNO. AF_06/2014 | CHP | 0,0219 | 206,77 | 210,51 |
| COMPOSIÇÃO | COMP-57 | POSTE DE AÇO CONICO CONTÍNUO CURVO SIMPLES, FLANGEADO, H=7M, INCLUSIVE LUMINÁRIA, SEM LÂMPADA - FORNECIMENTO E INSTALACAO. COM ASSENTAMENTO AO SOLO | UNID | | 3.138,43 | 3.169,96 |
| SINAPI-I | 863 | CABO DE COBRE NU 35 MM2 MEIO-DURO | M | 9 | 31,92 | 31,92 |
| SINAPI-I | 3798 | LUMINARIA ABERTA P/ ILUMINACAO PUBLICA, TIPO X-57 PETERCO OU EQUIV | UN | 1 | 96,58 | 96,58 |
| SINAPI | 5928 | GUINDAUTO HIDRÁULICO, CAPACIDADE MÁXIMA DE CARGA 6200 KG, MOMENTO MÁXIMO DE CARGA 11,7 TM, ALCANCE MÁXIMO HORIZONTAL 9,70 M, INCLUSIVE CAMINHÃO TOCO PBT 16.000 KG, POTÊNCIA DE 189 CV - CHP DIURNO. AF_06/2014 | CHP | 0,18 | 270,83 | 275,27 |
| SINAPI-I | 14166 | POSTE CONICO CONTINUO EM ACO GALVANIZADO, RETO, ENGASTADO, H = 7 M, DIAMETRO INFERIOR = *125* MM | UN | 1 | 1.476,00 | 1.476,00 |
| SINAPI-I | 39746 | CHUMBADOR DE ACO GALVANIZADO, 1" X 600 MM, PARA POSTES DE ACO COM BASE, INCLUSO PORCA E ARRUELA | UN | 4 | 105,01 | 105,01 |
| SINAPI | 88247 | AUXILIAR DE ELETRICISTA COM ENCARGOS COMPLEMENTARES | H | 0,882 | 22,20 | 24,93 |
| SINAPI | 88264 | ELETRICISTA COM ENCARGOS COMPLEMENTARES | H | 2,5 | 32,30 | 36,56 |
| SINAPI | 94962 | CONCRETO MAGRO PARA LASTRO, TRAÇO 1:4,5:4,5 (EM MASSA SECA DE CIMENTO/ AREIA MÉDIA/ BRITA 1) - PREPARO MECÂNICO COM BETONEIRA 400 L. AF_05/2021 | M3 | 1,6 | 429,88 | 440,70 |
| SINAPI | 5928 | GUINDAUTO HIDRÁULICO, CAPACIDADE MÁXIMA DE CARGA 6200 KG, MOMENTO MÁXIMO DE CARGA 11,7 TM, ALCANCE MÁXIMO HORIZONTAL 9,70 M, INCLUSIVE CAMINHÃO TOCO PBT 16.000 KG, POTÊNCIA DE 189 CV - CHP DIURNO. AF_06/2014 | CHP | 0,08 | 270,83 | 275,27 |
| COMPOSIÇÃO | COMP-58 | Para Galeria 2,0m x 2,0m (caixa de ligação) | UND | | 4.045,34 | 4.130,92 |
| SINAPI | 89463 | | | 24,224 | 0,00 | 0,00 |
| SINAPI | 92800 | CORTE E DOBRA DE AÇO CA-60, DIÂMETRO DE 5,0 MM. AF_06/2022 | KG | 51,68 | 9,54 | 9,77 |
| SINAPI | 94962 | CONCRETO MAGRO PARA LASTRO, TRAÇO 1:4,5:4,5 (EM MASSA SECA DE CIMENTO/ AREIA MÉDIA/ BRITA 1) - PREPARO MECÂNICO COM BETONEIRA 400 L. AF_05/2021 | M3 | 0,768 | 429,88 | 440,70 |
| SINAPI | 94971 | CONCRETO FCK = 25MPA, TRAÇO 1:2,3:2,7 (EM MASSA SECA DE CIMENTO/ AREIA MÉDIA/ BRITA 1) - PREPARO MECÂNICO COM BETONEIRA 600 L. AF_05/2021 | M3 | 1,024 | 530,12 | 539,26 |
| SINAPI | 92443 | MONTAGEM E DESMONTAGEM DE FÓRMA DE PILARES RETANGULARES E ESTRUTURAS SIMILARES, PÉ-DIREITO SIMPLES, EM CHAPA DE MADEIRA COMPENSADA PLASTIFICADA, 18 UTILIZAÇÕES. AF_09/2020 | M2 | 7,776 | 52,88 | 55,67 |

| FONTE | CÓDIGO | DESCRIÇÃO | UNIDADE | COEFIC. | DESONERADO | NÃO DESONER. |
|-------------------|----------------|--|------------|------------|------------------|------------------|
| cotação | COT-09 | Grelha Boca De Lobo Articulada Pesado (30x90cm) Em Fm classe C250 com Frete | und | 1,6 | 495,00 | 495,00 |
| SINAPI | 88309 | PEDREIRO COM ENCARGOS COMPLEMENTARES | H | 0,64 | 27,36 | 30,87 |
| SINAPI | 88316 | SERVENTE COM ENCARGOS COMPLEMENTARES | H | 0,32 | 20,21 | 22,66 |
| SINAPI-I | 43386 | MEIO-FIO OU GUIA DE CONCRETO PRE-MOLDADO, TIPO CHAPEU PARA BOCA DE LOBO, DIMENSOES *1,20* X 0,15 X 0,30 M | UN | 1,6 | 42,77 | 42,77 |
| SINAPI | 94963 | CONCRETO FCK = 15MPA, TRAÇO 1:3,4:3,5 (EM MASSA SECA DE CIMENTO/ AREIA MÉDIA/ BRITA 1) - PREPARO MECÂNICO COM BETONEIRA 400 L. AF_05/2021 | M3 | 2,912 | 475,19 | 485,94 |
| COMPOSIÇÃO | COMP-59 | Boca BSCC 3,00 x 2,50 m - esconsidade 30° - areia extraída e brita produzida | UND | | 35.692,17 | 35.692,17 |
| SICRO | 1109669 | Argamassa de cimento e areia 1:3 - confecção em betoneira e lançamento manual - areia comercial | m³ | 1,119 | 509,77 | 509,77 |
| SICRO | 0407819 | Armação em aço CA-50 - fornecimento, preparo e colocação | kg | 1423,01 | 12,05 | 12,05 |
| SICRO | 1107892 | Concreto fck = 20 MPa - confecção em betoneira e lançamento manual - areia e brita comerciais | m³ | 20,1 | 450,19 | 450,19 |
| SICRO | 1106057 | Concreto magro - confecção em betoneira e lançamento manual - areia e brita comerciais | m³ | 3,73 | 435,86 | 435,86 |
| SICRO | 3103302 | Fôrmas de tábuas de pinho para dispositivos de drenagem - utilização de 3 vezes - confecção, instalação e retirada | m² | 100,37 | 72,73 | 72,73 |
| COMPOSIÇÃO | COMP-60 | lançamento e Assentamento de BSCC 3,00x2,50m - pre-moldado | M | | 572,04 | 578,43 |
| SINAPI | 93287 | GUINDASTE HIDRÁULICO AUTOPROPULIDO, COM LANÇA TELESCÓPICA 40 M, CAPACIDADE MÁXIMA 60 T, POTÊNCIA 260 KW - CHP DIURNO. AF_03/2016 | CHP | 0,73575 | 334,64 | 338,45 |
| SINAPI-I | 6111 | SERVENTE DE OBRAS (HORISTA) | H | 1,5 | 15,85 | 18,24 |
| SICRO | 2003867 | Aplicação de geotêxtil não-tecido agulhado com resistência à tração longitudinal de 31 kN/m | m² | 3,03 | 16,43 | 16,43 |
| SICRO | 1109669 | Argamassa de cimento e areia 1:3 - confecção em betoneira e lançamento manual - areia comercial | m³ | 0,17 | 509,77 | 509,77 |
| SICRO | 1106057 | Concreto magro - confecção em betoneira e lançamento manual - areia e brita comerciais | m³ | 0,38 | 435,86 | 435,86 |
| COMPOSIÇÃO | COMP-61 | ESCORAMENTO METALICO TIPO CAIXA | M2 | | 11,56 | 12,37 |
| SINAPI-I | 1330 | CHAPA DE ACO GROSSA, ASTM A36, E = 1/4 " (6,35 MM) 49,79 KG/M2 | KG | 0,0132 | 8,89 | 8,89 |
| SINAPI-I | 4766 | PERFIL "I" DE ACO LAMINADO, ABAS INCLINADAS, "I" 152 X 22 | KG | 0,003 | 12,59 | 12,59 |
| SINAPI-I | 10999 | ELETRODO REVESTIDO AWS - E6013, DIAMETRO IGUAL A 4,00 MM | KG | 0,001 | 34,55 | 34,55 |
| SINAPI-I | 7692 | TUBO ACO GALVANIZADO COM COSTURA, CLASSE MEDIA, DN 5", E = *5,40* MM, PESO *17,80* KG/M (NBR 5580) | M | 0,01 | 224,87 | 224,87 |
| SINAPI | 83765 | GRUPO DE SOLDAGEM COM GERADOR A DIESEL 60 CV PARA SOLDA ELÉTRICA, SOBRE 04 RODAS, COM MOTOR 4 CILINDROS 600 A - CHP DIURNO. AF_02/2016 | CHP | 0,01 | 98,94 | 102,41 |
| SINAPI | 88316 | SERVENTE COM ENCARGOS COMPLEMENTARES | H | 0,3 | 20,21 | 22,66 |
| SINAPI | 90991 | ESCAVADEIRA HIDRÁULICA SOBRE ESTEIRAS, CAÇAMBA 0,80 M3, PESO OPERACIONAL 17,8 T, POTÊNCIA LÍQUIDA 110 HP - CHP DIURNO. AF_10/2014 | CHP | 0,01 | 211,31 | 215,06 |
| COMPOSIÇÃO | COMP-62 | ESCORAMENTO DE MADEIRA CONTINUO | M2 | | 54,18 | 59,55 |
| SINAPI | 88262 | CARPINTEIRO DE FORMAS COM ENCARGOS COMPLEMENTARES | H | 0,8038 | 27,02 | 30,50 |
| SINAPI | 88316 | SERVENTE COM ENCARGOS COMPLEMENTARES | H | 1 | 20,21 | 22,66 |
| SINAPI-I | 5061 | PREGO DE ACO POLIDO COM CABECA 18 X 27 (2 1/2 X 10) | KG | 0,1 | 18,40 | 18,40 |
| SINAPI-I | 4472 | VIGA NAO APARELHADA *6 X 16* CM, EM MACARANDUBA/MASSARANDUBA, ANGELIM OU EQUIVALENTE DA REGIAO - BRUTA | M | 0,02 | 85,88 | 85,88 |
| SINAPI-I | 6189 | TABUA NAO APARELHADA *2,5 X 30* CM, EM MACARANDUBA/MASSARANDUBA, ANGELIM OU EQUIVALENTE DA REGIAO - BRUTA | M | 0,033 | 67,03 | 67,03 |
| SINAPI-I | 21138 | MOURAO ROLICO DE MADEIRA TRATADA, D = 8 A 11 CM, H = 2,20 M, EM EUCALIPTO OU EQUIVALENTE DA REGIAO (PARA CERCA) | M | 0,02 | 8,50 | 8,50 |
| SINAPI | 90991 | ESCAVADEIRA HIDRÁULICA SOBRE ESTEIRAS, CAÇAMBA 0,80 M3, PESO OPERACIONAL 17,8 T, POTÊNCIA LÍQUIDA 110 HP - CHP DIURNO. AF_10/2014 | CHP | 0,03 | 211,31 | 215,06 |
| COMPOSIÇÃO | COMP-63 | Administração local da obra (Engenheiro, Encarregado, Apontador, Topógrafo, Laboratório de asfalto) | und | | 1.951,44 | 2.110,66 |
| SINAPI | 90778 | ENGENHEIRO CIVIL DE OBRA PLENO COM ENCARGOS COMPLEMENTARES | H | 4 | 108,03 | 124,04 |
| SINAPI-I | 43486 | EPI - FAMILIA ENGENHEIRO CIVIL - HORISTA (ENCARGOS COMPLEMENTARES - COLETADO CAIXA) | H | 4 | 0,74 | 0,74 |
| SINAPI-I | 43462 | FERRAMENTAS - FAMILIA ENGENHEIRO CIVIL - HORISTA (ENCARGOS COMPLEMENTARES - COLETADO CAIXA) | H | 4 | 0,01 | 0,01 |
| SINAPI | 90776 | ENCARREGADO GERAL COM ENCARGOS COMPLEMENTARES | H | 10 | 33,98 | 38,70 |
| SINAPI | 90767 | APONTADOR OU APROPRIADOR COM ENCARGOS COMPLEMENTARES | H | 10 | 24,78 | 28,19 |
| SINAPI | 90781 | TOPOGRAFO COM ENCARGOS COMPLEMENTARES | H | 4 | 25,08 | 28,55 |
| SINAPI-I | 43493 | EPI - FAMILIA TOPOGRAFO - HORISTA (ENCARGOS COMPLEMENTARES - COLETADO CAIXA) | H | 4 | 0,71 | 0,71 |
| SINAPI-I | 43469 | FERRAMENTAS - FAMILIA TOPOGRAFO - HORISTA (ENCARGOS COMPLEMENTARES - COLETADO CAIXA) | H | 4 | 0,07 | 0,07 |
| SICRO | E9562 | GPS geodésico de dupla frequência (L1/L2) | H | 4 | 9,18 | 9,18 |
| SICRO | E9553 | Estação total eletrônica com alcance máximo de 3.000 m | H | 4 | 5,07 | 5,07 |
| SICRO - TC | B8957 | Laboratório de solos | mês | 0,09315645 | 4.179,16 | 4.179,16 |
| SICRO - TC | B8955 | Laboratório de asfalto | mês | 0,03645 | 5.225,94 | 5.225,94 |
| SICRO | E9512 | Veículo leve - 53 kW | H | 3 | 62,83 | 62,83 |
| COMPOSIÇÃO | COMP-64 | Placa de obra (3,0x1,5m) com estrutura de fixação | und | | 1.456,74 | 1.469,02 |
| SINAPI-I | 4813 | PLACA DE OBRA (PARA CONSTRUCAO CIVIL) EM CHAPA GALVANIZADA *N. 22*, ADESIVADA, DE *2,4 X 1,2* M (SEM POSTES PARA FIXACAO) | M2 | 5,25 | 250,00 | 250,00 |
| SINAPI-I | 4512 | SARRAFO *2,5 X 5* CM EM PINUS, MISTA OU EQUIVALENTE DA REGIAO - BRUTA | M | 21,6 | 2,08 | 2,08 |
| SINAPI-I | 5067 | PREGO DE ACO POLIDO COM CABECA 16 X 24 (2 1/4 X 12) | KG | 0,07772021 | 19,95 | 19,95 |
| SINAPI | 88262 | CARPINTEIRO DE FORMAS COM ENCARGOS COMPLEMENTARES | H | 2 | 27,02 | 30,50 |
| SINAPI | 88239 | AJUDANTE DE CARPINTEIRO COM ENCARGOS COMPLEMENTARES | H | 2 | 21,62 | 24,28 |
| SINAPI-I | 43459 | FERRAMENTAS - FAMILIA CARPINTEIRO DE FORMAS - HORISTA (ENCARGOS COMPLEMENTARES - COLETADO CAIXA) | H | 1 | 0,49 | 0,49 |
| COMPOSIÇÃO | COMP-65 | BLC I - DN 40 a 60 (Boca de lobo combinada h=1,6m) | und | | 1.877,14 | 1.927,69 |
| SINAPI-I | 34592 | BLOCO DE VEDACAO CONCRETO 14 X 19 X 29 CM (CLASSE C - NBR 6136) | UN | 105 | 3,73 | 3,73 |
| SINAPI | 87292 | ARGAMASSA TRAÇO 1:2:8 (EM VOLUME DE CIMENTO, CAL E AREIA MÉDIA ÚMIDA) PARA EMBOÇO/MASSA ÚNICA/ASSENTAMENTO DE ALVENARIA DE VEDAÇÃO, PREPARO MECÂNICO COM BETONEIRA 400 L. AF_08/2019 | M3 | 0,078336 | 610,90 | 626,34 |

| FONTE | CÓDIGO | DESCRIÇÃO | UNIDADE | COEFIC. | DESONERADO | NÃO DESONER. |
|-------------------|----------------|--|------------|---------|-----------------|-----------------|
| SINAPI | 88309 | PEDREIRO COM ENCARGOS COMPLEMENTARES | H | 2,9184 | 27,36 | 30,87 |
| SINAPI | 88316 | SERVENTE COM ENCARGOS COMPLEMENTARES | H | 5,8368 | 20,21 | 22,66 |
| SINAPI | 87369 | ARGAMASSA TRAÇO 1:2:8 (EM VOLUME DE CIMENTO, CAL E AREIA MÉDIA ÚMIDA) PARA EMBOÇO/MASSA ÚNICA/ASSENTAMENTO DE ALVENARIA DE VEDAÇÃO, PREPARO MANUAL. AF_08/2019 | M3 | 0,2304 | 708,50 | 735,69 |
| SINAPI | 87879 | CHAPISCO APLICADO EM ALVENARIAS E ESTRUTURAS DE CONCRETO INTERNAS, COM COLHER DE PEDREIRO. ARGAMASSA TRAÇO 1:3 COM PREPARO EM BETONEIRA 400L. AF_10/2022 | M2 | 7,68 | 4,53 | 4,88 |
| SINAPI | 92876 | CORTE E DOBRA DE AÇO CA-25, DIÂMETRO DE 8,0 MM. AF_06/2022 | KG | 9,95 | 8,85 | 8,94 |
| SINAPI | 92800 | CORTE E DOBRA DE AÇO CA-60, DIÂMETRO DE 5,0 MM. AF_06/2022 | KG | 2,71 | 9,54 | 9,77 |
| SINAPI | 94962 | CONCRETO MAGRO PARA LASTRO, TRAÇO 1:4,5:4,5 (EM MASSA SECA DE CIMENTO/ AREIA MÉDIA/ BRITA 1) - PREPARO MECÂNICO COM BETONEIRA 400 L. AF_05/2021 | M3 | 0,16 | 429,88 | 440,70 |
| SINAPI | 94963 | CONCRETO FCK = 15MPA, TRAÇO 1:3,4:3,5 (EM MASSA SECA DE CIMENTO/ AREIA MÉDIA/ BRITA 1) - PREPARO MECÂNICO COM BETONEIRA 400 L. AF_05/2021 | M3 | 0,7 | 475,19 | 485,94 |
| SINAPI | 92443 | MONTAGEM E DESMONTAGEM DE FÔRMA DE PILARES RETANGULARES E ESTRUTURAS SIMILARES, PÉ-DIREITO SIMPLES, EM CHAPA DE MADEIRA COMPENSADA PLASTIFICADA, 18 UTILIZAÇÕES. AF_09/2020 | M2 | 1,82 | 52,88 | 55,67 |
| cotação | COT-16 | GRELHA DE CONCRETO 50CM X 80CM C/ARMAÇAO FERRO | und | 1 | 387,50 | 387,50 |
| SINAPI-I | 43386 | MEIO-FIO OU GUIA DE CONCRETO PRE-MOLDADO, TIPO CHAPEU PARA BOCA DE LOBO, DIMENSOES *1,20* X 0,15 X 0,30 M | UN | 1 | 42,77 | 42,77 |
| COMPOSIÇÃO | COMP-66 | BLC III - DN 40 a 60 (Boca de lobo combinada h=4,0m) | und | | 3.660,86 | 3.775,10 |
| SINAPI-I | 34592 | BLOCO DE VEDAÇÃO CONCRETO 14 X 19 X 29 CM (CLASSE C - NBR 6136) | UN | 262 | 3,73 | 3,73 |
| SINAPI | 87292 | ARGAMASSA TRAÇO 1:2:8 (EM VOLUME DE CIMENTO, CAL E AREIA MÉDIA ÚMIDA) PARA EMBOÇO/MASSA ÚNICA/ASSENTAMENTO DE ALVENARIA DE VEDAÇÃO, PREPARO MECÂNICO COM BETONEIRA 400 L. AF_08/2019 | M3 | 0,19584 | 610,90 | 626,34 |
| SINAPI | 88309 | PEDREIRO COM ENCARGOS COMPLEMENTARES | H | 7,296 | 27,36 | 30,87 |
| SINAPI | 88316 | SERVENTE COM ENCARGOS COMPLEMENTARES | H | 14,592 | 20,21 | 22,66 |
| SINAPI | 87369 | ARGAMASSA TRAÇO 1:2:8 (EM VOLUME DE CIMENTO, CAL E AREIA MÉDIA ÚMIDA) PARA EMBOÇO/MASSA ÚNICA/ASSENTAMENTO DE ALVENARIA DE VEDAÇÃO, PREPARO MANUAL. AF_08/2019 | M3 | 0,576 | 708,50 | 735,69 |
| SINAPI | 87879 | CHAPISCO APLICADO EM ALVENARIAS E ESTRUTURAS DE CONCRETO INTERNAS, COM COLHER DE PEDREIRO. ARGAMASSA TRAÇO 1:3 COM PREPARO EM BETONEIRA 400L. AF_10/2022 | M2 | 19,2 | 4,53 | 4,88 |
| SINAPI | 92876 | CORTE E DOBRA DE AÇO CA-25, DIÂMETRO DE 8,0 MM. AF_06/2022 | KG | 13,75 | 8,85 | 8,94 |
| SINAPI | 92800 | CORTE E DOBRA DE AÇO CA-60, DIÂMETRO DE 5,0 MM. AF_06/2022 | KG | 2,71 | 9,54 | 9,77 |
| SINAPI | 94962 | CONCRETO MAGRO PARA LASTRO, TRAÇO 1:4,5:4,5 (EM MASSA SECA DE CIMENTO/ AREIA MÉDIA/ BRITA 1) - PREPARO MECÂNICO COM BETONEIRA 400 L. AF_05/2021 | M3 | 0,16 | 429,88 | 440,70 |
| SINAPI | 94963 | CONCRETO FCK = 15MPA, TRAÇO 1:3,4:3,5 (EM MASSA SECA DE CIMENTO/ AREIA MÉDIA/ BRITA 1) - PREPARO MECÂNICO COM BETONEIRA 400 L. AF_05/2021 | M3 | 1,75 | 475,19 | 485,94 |
| SINAPI | 92443 | MONTAGEM E DESMONTAGEM DE FÔRMA DE PILARES RETANGULARES E ESTRUTURAS SIMILARES, PÉ-DIREITO SIMPLES, EM CHAPA DE MADEIRA COMPENSADA PLASTIFICADA, 18 UTILIZAÇÕES. AF_09/2020 | M2 | 1,82 | 52,88 | 55,67 |
| cotação | COT-16 | GRELHA DE CONCRETO 50CM X 80CM C/ARMAÇAO FERRO | und | 1 | 387,50 | 387,50 |
| SINAPI-I | 43386 | MEIO-FIO OU GUIA DE CONCRETO PRE-MOLDADO, TIPO CHAPEU PARA BOCA DE LOBO, DIMENSOES *1,20* X 0,15 X 0,30 M | UN | 1 | 42,77 | 42,77 |
| COMPOSIÇÃO | COMP-67 | BLC I - DN 80 (Boca de lobo combinada h=2,0m) | und | | 2.326,72 | 2.392,42 |
| SINAPI-I | 34592 | BLOCO DE VEDAÇÃO CONCRETO 14 X 19 X 29 CM (CLASSE C - NBR 6136) | UN | 150 | 3,73 | 3,73 |
| SINAPI | 87292 | ARGAMASSA TRAÇO 1:2:8 (EM VOLUME DE CIMENTO, CAL E AREIA MÉDIA ÚMIDA) PARA EMBOÇO/MASSA ÚNICA/ASSENTAMENTO DE ALVENARIA DE VEDAÇÃO, PREPARO MECÂNICO COM BETONEIRA 400 L. AF_08/2019 | M3 | 0,1122 | 610,90 | 626,34 |
| SINAPI | 88309 | PEDREIRO COM ENCARGOS COMPLEMENTARES | H | 4,18 | 27,36 | 30,87 |
| SINAPI | 88316 | SERVENTE COM ENCARGOS COMPLEMENTARES | H | 8,36 | 20,21 | 22,66 |
| SINAPI | 87369 | ARGAMASSA TRAÇO 1:2:8 (EM VOLUME DE CIMENTO, CAL E AREIA MÉDIA ÚMIDA) PARA EMBOÇO/MASSA ÚNICA/ASSENTAMENTO DE ALVENARIA DE VEDAÇÃO, PREPARO MANUAL. AF_08/2019 | M3 | 0,1375 | 708,50 | 735,69 |
| SINAPI | 87879 | CHAPISCO APLICADO EM ALVENARIAS E ESTRUTURAS DE CONCRETO INTERNAS, COM COLHER DE PEDREIRO. ARGAMASSA TRAÇO 1:3 COM PREPARO EM BETONEIRA 400L. AF_10/2022 | M2 | 11 | 4,53 | 4,88 |
| SINAPI | 92877 | CORTE E DOBRA DE AÇO CA-25, DIÂMETRO DE 10,0 MM. AF_06/2022 | KG | 3,7 | 9,52 | 9,58 |
| SINAPI | 92876 | CORTE E DOBRA DE AÇO CA-25, DIÂMETRO DE 8,0 MM. AF_06/2022 | KG | 10,04 | 8,85 | 8,94 |
| SINAPI | 92800 | CORTE E DOBRA DE AÇO CA-60, DIÂMETRO DE 5,0 MM. AF_06/2022 | KG | 3,14 | 9,54 | 9,77 |
| SINAPI | 94962 | CONCRETO MAGRO PARA LASTRO, TRAÇO 1:4,5:4,5 (EM MASSA SECA DE CIMENTO/ AREIA MÉDIA/ BRITA 1) - PREPARO MECÂNICO COM BETONEIRA 400 L. AF_05/2021 | M3 | 0,2 | 429,88 | 440,70 |
| SINAPI | 94963 | CONCRETO FCK = 15MPA, TRAÇO 1:3,4:3,5 (EM MASSA SECA DE CIMENTO/ AREIA MÉDIA/ BRITA 1) - PREPARO MECÂNICO COM BETONEIRA 400 L. AF_05/2021 | M3 | 1 | 475,19 | 485,94 |
| SINAPI | 92443 | MONTAGEM E DESMONTAGEM DE FÔRMA DE PILARES RETANGULARES E ESTRUTURAS SIMILARES, PÉ-DIREITO SIMPLES, EM CHAPA DE MADEIRA COMPENSADA PLASTIFICADA, 18 UTILIZAÇÕES. AF_09/2020 | M2 | 2,32 | 52,88 | 55,67 |
| cotação | COT-16 | GRELHA DE CONCRETO 50CM X 80CM C/ARMAÇAO FERRO | und | 1 | 387,50 | 387,50 |
| SINAPI-I | 43386 | MEIO-FIO OU GUIA DE CONCRETO PRE-MOLDADO, TIPO CHAPEU PARA BOCA DE LOBO, DIMENSOES *1,20* X 0,15 X 0,30 M | UN | 1 | 42,77 | 42,77 |
| COMPOSIÇÃO | COMP-68 | BLC II - DN 80 (Boca de lobo combinada h=4,6m) | und | | 5.924,65 | 6.106,22 |
| SINAPI-I | 34592 | BLOCO DE VEDAÇÃO CONCRETO 14 X 19 X 29 CM (CLASSE C - NBR 6136) | UN | 345 | 3,73 | 3,73 |
| SINAPI | 87292 | ARGAMASSA TRAÇO 1:2:8 (EM VOLUME DE CIMENTO, CAL E AREIA MÉDIA ÚMIDA) PARA EMBOÇO/MASSA ÚNICA/ASSENTAMENTO DE ALVENARIA DE VEDAÇÃO, PREPARO MECÂNICO COM BETONEIRA 400 L. AF_08/2019 | M3 | 0,25806 | 610,90 | 626,34 |
| SINAPI | 88309 | PEDREIRO COM ENCARGOS COMPLEMENTARES | H | 9,614 | 27,36 | 30,87 |
| SINAPI | 88316 | SERVENTE COM ENCARGOS COMPLEMENTARES | H | 19,228 | 20,21 | 22,66 |
| SINAPI | 87369 | ARGAMASSA TRAÇO 1:2:8 (EM VOLUME DE CIMENTO, CAL E AREIA MÉDIA ÚMIDA) PARA EMBOÇO/MASSA ÚNICA/ASSENTAMENTO DE ALVENARIA DE VEDAÇÃO, PREPARO MANUAL. AF_08/2019 | M3 | 0,759 | 708,50 | 735,69 |
| SINAPI | 87879 | CHAPISCO APLICADO EM ALVENARIAS E ESTRUTURAS DE CONCRETO INTERNAS, COM COLHER DE PEDREIRO. ARGAMASSA TRAÇO 1:3 COM PREPARO EM BETONEIRA 400L. AF_10/2022 | M2 | 25,3 | 4,53 | 4,88 |
| SINAPI | 92877 | CORTE E DOBRA DE AÇO CA-25, DIÂMETRO DE 10,0 MM. AF_06/2022 | KG | 6,17 | 9,52 | 9,58 |
| SINAPI | 92876 | CORTE E DOBRA DE AÇO CA-25, DIÂMETRO DE 8,0 MM. AF_06/2022 | KG | 10,04 | 8,85 | 8,94 |

| FONTE | CÓDIGO | DESCRIÇÃO | UNIDADE | COEFIC. | DESONERADO | NÃO DESONER. |
|-------------------|----------------|--|------------|---------|-----------------|-----------------|
| SINAPI | 92800 | CORTE E DOBRA DE AÇO CA-60, DIÂMETRO DE 5,0 MM. AF_06/2022 | KG | 3,45 | 9,54 | 9,77 |
| SINAPI | 94962 | CONCRETO MAGRO PARA LASTRO, TRAÇO 1:4,5:4,5 (EM MASSA SECA DE CIMENTO/ AREIA MÉDIA/ BRITA 1) - PREPARO MECÂNICO COM BETONEIRA 400 L. AF_05/2021 | M3 | 3,14 | 429,88 | 440,70 |
| SINAPI | 94963 | CONCRETO FCK = 15MPA, TRAÇO 1:3,4:3,5 (EM MASSA SECA DE CIMENTO/ AREIA MÉDIA/ BRITA 1) - PREPARO MECÂNICO COM BETONEIRA 400 L. AF_05/2021 | M3 | 2,3 | 475,19 | 485,94 |
| SINAPI | 92443 | MONTAGEM E DESMONTAGEM DE FÓRMA DE PILARES RETANGULARES E ESTRUTURAS SIMILARES, PÉ-DIREITO SIMPLES, EM CHAPA DE MADEIRA COMPENSADA PLASTIFICADA, 18 UTILIZAÇÕES. AF_09/2020 | M2 | 2,32 | 52,88 | 55,67 |
| cotação | COT-16 | GRELHA DE CONCRETO 50CM X 80CM C/ARMAÇAO FERRO | und | 1 | 387,50 | 387,50 |
| SINAPI-I | 43386 | MEIO-FIO OU GUIA DE CONCRETO PRE-MOLDADO, TIPO CHAPEU PARA BOCA DE LOBO, DIMENSOES *1,20* X 0,15 X 0,30 M | UN | 1 | 42,77 | 42,77 |
| COMPOSIÇÃO | COMP-69 | BLC I - DN 120 (Boca de lobo combinada h=3,0m) | und | | 4.765,42 | 4.916,05 |
| SINAPI-I | 34592 | BLOCO DE VEDAÇÃO CONCRETO 14 X 19 X 29 CM (CLASSE C - NBR 6136) | UN | 323 | 3,73 | 3,73 |
| SINAPI | 87292 | ARGAMASSA TRAÇO 1:2:8 (EM VOLUME DE CIMENTO, CAL E AREIA MÉDIA ÚMIDA) PARA EMBOÇO/MASSA ÚNICA/ASSENTAMENTO DE ALVENARIA DE VEDAÇÃO, PREPARO MECÂNICO COM BETONEIRA 400 L. AF_08/2019 | M3 | 0,24174 | 610,90 | 626,34 |
| SINAPI | 88309 | PEDREIRO COM ENCARGOS COMPLEMENTARES | H | 9,006 | 27,36 | 30,87 |
| SINAPI | 88316 | SERVENTE COM ENCARGOS COMPLEMENTARES | H | 18,012 | 20,21 | 22,66 |
| SINAPI | 87369 | ARGAMASSA TRAÇO 1:2:8 (EM VOLUME DE CIMENTO, CAL E AREIA MÉDIA ÚMIDA) PARA EMBOÇO/MASSA ÚNICA/ASSENTAMENTO DE ALVENARIA DE VEDAÇÃO, PREPARO MANUAL. AF_08/2019 | M3 | 0,711 | 708,50 | 735,69 |
| SINAPI | 87879 | CHAPISCO APLICADO EM ALVENARIAS E ESTRUTURAS DE CONCRETO INTERNAS, COM COLHER DE PEDREIRO. ARGAMASSA TRAÇO 1:3 COM PREPARO EM BETONEIRA 400L. AF_10/2022 | M2 | 23,7 | 4,53 | 4,88 |
| SINAPI | 92877 | CORTE E DOBRA DE AÇO CA-25, DIÂMETRO DE 10,0 MM. AF_06/2022 | KG | 11,11 | 9,52 | 9,58 |
| SINAPI | 92876 | CORTE E DOBRA DE AÇO CA-25, DIÂMETRO DE 8,0 MM. AF_06/2022 | KG | 20,63 | 8,85 | 8,94 |
| SINAPI | 92800 | CORTE E DOBRA DE AÇO CA-60, DIÂMETRO DE 5,0 MM. AF_06/2022 | KG | 4,62 | 9,54 | 9,77 |
| SINAPI | 94962 | CONCRETO MAGRO PARA LASTRO, TRAÇO 1:4,5:4,5 (EM MASSA SECA DE CIMENTO/ AREIA MÉDIA/ BRITA 1) - PREPARO MECÂNICO COM BETONEIRA 400 L. AF_05/2021 | M3 | 0,38 | 429,88 | 440,70 |
| SINAPI | 94963 | CONCRETO FCK = 15MPA, TRAÇO 1:3,4:3,5 (EM MASSA SECA DE CIMENTO/ AREIA MÉDIA/ BRITA 1) - PREPARO MECÂNICO COM BETONEIRA 400 L. AF_05/2021 | M3 | 2,16 | 475,19 | 485,94 |
| SINAPI | 92443 | MONTAGEM E DESMONTAGEM DE FÓRMA DE PILARES RETANGULARES E ESTRUTURAS SIMILARES, PÉ-DIREITO SIMPLES, EM CHAPA DE MADEIRA COMPENSADA PLASTIFICADA, 18 UTILIZAÇÕES. AF_09/2020 | M2 | 4,52 | 52,88 | 55,67 |
| cotação | COT-16 | GRELHA DE CONCRETO 50CM X 80CM C/ARMAÇAO FERRO | und | 1 | 387,50 | 387,50 |
| SINAPI-I | 43386 | MEIO-FIO OU GUIA DE CONCRETO PRE-MOLDADO, TIPO CHAPEU PARA BOCA DE LOBO, DIMENSOES *1,20* X 0,15 X 0,30 M | UN | 1 | 42,77 | 42,77 |
| COMPOSIÇÃO | COMP-70 | BLC II - DN 120 (Boca de lobo combinada h=5,0m) | und | | 6.846,64 | 7.077,88 |
| SINAPI-I | 34592 | BLOCO DE VEDAÇÃO CONCRETO 14 X 19 X 29 CM (CLASSE C - NBR 6136) | UN | 538 | 3,73 | 3,73 |
| SINAPI | 87292 | ARGAMASSA TRAÇO 1:2:8 (EM VOLUME DE CIMENTO, CAL E AREIA MÉDIA ÚMIDA) PARA EMBOÇO/MASSA ÚNICA/ASSENTAMENTO DE ALVENARIA DE VEDAÇÃO, PREPARO MECÂNICO COM BETONEIRA 400 L. AF_08/2019 | M3 | 0,4029 | 610,90 | 626,34 |
| SINAPI | 88309 | PEDREIRO COM ENCARGOS COMPLEMENTARES | H | 15,01 | 27,36 | 30,87 |
| SINAPI | 88316 | SERVENTE COM ENCARGOS COMPLEMENTARES | H | 30,02 | 20,21 | 22,66 |
| SINAPI | 87369 | ARGAMASSA TRAÇO 1:2:8 (EM VOLUME DE CIMENTO, CAL E AREIA MÉDIA ÚMIDA) PARA EMBOÇO/MASSA ÚNICA/ASSENTAMENTO DE ALVENARIA DE VEDAÇÃO, PREPARO MANUAL. AF_08/2019 | M3 | 1,185 | 708,50 | 735,69 |
| SINAPI | 87879 | CHAPISCO APLICADO EM ALVENARIAS E ESTRUTURAS DE CONCRETO INTERNAS, COM COLHER DE PEDREIRO. ARGAMASSA TRAÇO 1:3 COM PREPARO EM BETONEIRA 400L. AF_10/2022 | M2 | 39,5 | 4,53 | 4,88 |
| SINAPI | 92877 | CORTE E DOBRA DE AÇO CA-25, DIÂMETRO DE 10,0 MM. AF_06/2022 | KG | 5,18 | 9,52 | 9,58 |
| SINAPI | 92876 | CORTE E DOBRA DE AÇO CA-25, DIÂMETRO DE 8,0 MM. AF_06/2022 | KG | 20,63 | 8,85 | 8,94 |
| SINAPI | 92800 | CORTE E DOBRA DE AÇO CA-60, DIÂMETRO DE 5,0 MM. AF_06/2022 | KG | 4,62 | 9,54 | 9,77 |
| SINAPI | 94962 | CONCRETO MAGRO PARA LASTRO, TRAÇO 1:4,5:4,5 (EM MASSA SECA DE CIMENTO/ AREIA MÉDIA/ BRITA 1) - PREPARO MECÂNICO COM BETONEIRA 400 L. AF_05/2021 | M3 | 0,38 | 429,88 | 440,70 |
| SINAPI | 94963 | CONCRETO FCK = 15MPA, TRAÇO 1:3,4:3,5 (EM MASSA SECA DE CIMENTO/ AREIA MÉDIA/ BRITA 1) - PREPARO MECÂNICO COM BETONEIRA 400 L. AF_05/2021 | M3 | 3,05 | 475,19 | 485,94 |
| SINAPI | 92443 | MONTAGEM E DESMONTAGEM DE FÓRMA DE PILARES RETANGULARES E ESTRUTURAS SIMILARES, PÉ-DIREITO SIMPLES, EM CHAPA DE MADEIRA COMPENSADA PLASTIFICADA, 18 UTILIZAÇÕES. AF_09/2020 | M2 | 4,52 | 52,88 | 55,67 |
| cotação | COT-16 | GRELHA DE CONCRETO 50CM X 80CM C/ARMAÇAO FERRO | und | 1 | 387,50 | 387,50 |
| SINAPI-I | 43386 | MEIO-FIO OU GUIA DE CONCRETO PRE-MOLDADO, TIPO CHAPEU PARA BOCA DE LOBO, DIMENSOES *1,20* X 0,15 X 0,30 M | UN | 1 | 42,77 | 42,77 |
| COMPOSIÇÃO | COMP-71 | BLE I - DN 120 (Boca de lobo combinada expandida h=4,0m) | und | | 0,00 | 0,00 |
| SINAPI | 103318 | ALVENARIA DE VEDAÇÃO DE BLOCOS VAZADOS DE CONCRETO DE 14X19X39 CM (ESPESSURA 14 CM) E ARGAMASSA DE ASSENTAMENTO COM PREPARO EM BETONEIRA. AF_12/2021 | M2 | 0 | 101,42 | 106,31 |
| SINAPI | 92800 | CORTE E DOBRA DE AÇO CA-60, DIÂMETRO DE 5,0 MM. AF_06/2022 | KG | 0 | 9,54 | 9,77 |
| SINAPI | 94962 | CONCRETO MAGRO PARA LASTRO, TRAÇO 1:4,5:4,5 (EM MASSA SECA DE CIMENTO/ AREIA MÉDIA/ BRITA 1) - PREPARO MECÂNICO COM BETONEIRA 400 L. AF_05/2021 | M3 | 0 | 429,88 | 440,70 |
| SINAPI | 94963 | CONCRETO FCK = 15MPA, TRAÇO 1:3,4:3,5 (EM MASSA SECA DE CIMENTO/ AREIA MÉDIA/ BRITA 1) - PREPARO MECÂNICO COM BETONEIRA 400 L. AF_05/2021 | M3 | 0 | 475,19 | 485,94 |
| SINAPI | 94971 | CONCRETO FCK = 25MPA, TRAÇO 1:2,3:2,7 (EM MASSA SECA DE CIMENTO/ AREIA MÉDIA/ BRITA 1) - PREPARO MECÂNICO COM BETONEIRA 600 L. AF_05/2021 | M3 | 0 | 530,12 | 539,26 |
| SINAPI | 92443 | MONTAGEM E DESMONTAGEM DE FÓRMA DE PILARES RETANGULARES E ESTRUTURAS SIMILARES, PÉ-DIREITO SIMPLES, EM CHAPA DE MADEIRA COMPENSADA PLASTIFICADA, 18 UTILIZAÇÕES. AF_09/2020 | M2 | 0 | 52,88 | 55,67 |
| cotação | COT-16 | GRELHA DE CONCRETO 50CM X 80CM C/ARMAÇAO FERRO | und | 0 | 387,50 | 387,50 |
| SINAPI-I | 43386 | MEIO-FIO OU GUIA DE CONCRETO PRE-MOLDADO, TIPO CHAPEU PARA BOCA DE LOBO, DIMENSOES *1,20* X 0,15 X 0,30 M | UN | 0 | 42,77 | 42,77 |
| COMPOSIÇÃO | COMP-72 | BLS I - DN 100 (Boca de lobo simples h=3,0m) | und | | 0,00 | 0,00 |
| SINAPI | 103318 | ALVENARIA DE VEDAÇÃO DE BLOCOS VAZADOS DE CONCRETO DE 14X19X39 CM (ESPESSURA 14 CM) E ARGAMASSA DE ASSENTAMENTO COM PREPARO EM BETONEIRA. AF_12/2021 | M2 | 0 | 101,42 | 106,31 |
| SINAPI | 92800 | CORTE E DOBRA DE AÇO CA-60, DIÂMETRO DE 5,0 MM. AF_06/2022 | KG | 0 | 9,54 | 9,77 |

| FONTE | CÓDIGO | DESCRIÇÃO | UNIDADE | COEFIC. | DESONERADO | NÃO DESONER. |
|-------------------|----------------|--|------------|----------|-----------------|-----------------|
| SINAPI | 94962 | CONCRETO MAGRO PARA LASTRO, TRAÇO 1:4,5:4,5 (EM MASSA SECA DE CIMENTO/ AREIA MÉDIA/ BRITA 1) - PREPARO MECÂNICO COM BETONEIRA 400 L. AF_05/2021 | M3 | 0 | 429,88 | 440,70 |
| SINAPI | 94963 | CONCRETO FCK = 15MPA, TRAÇO 1:3,4:3,5 (EM MASSA SECA DE CIMENTO/ AREIA MÉDIA/ BRITA 1) - PREPARO MECÂNICO COM BETONEIRA 400 L. AF_05/2021 | M3 | 0 | 475,19 | 485,94 |
| SINAPI | 94971 | CONCRETO FCK = 25MPA, TRAÇO 1:2,3:2,7 (EM MASSA SECA DE CIMENTO/ AREIA MÉDIA/ BRITA 1) - PREPARO MECÂNICO COM BETONEIRA 600 L. AF_05/2021 | M3 | 0 | 530,12 | 539,26 |
| SINAPI | 92443 | MONTAGEM E DESMONTAGEM DE FÔRMA DE PILARES RETANGULARES E ESTRUTURAS SIMILARES, PÉ-DIREITO SIMPLES, EM CHAPA DE MADEIRA COMPENSADA PLASTIFICADA, 18 UTILIZAÇÕES. AF_09/2020 | M2 | 0 | 52,88 | 55,67 |
| SINAPI-I | 43386 | MEIO-FIO OU GUIA DE CONCRETO PRE-MOLDADO, TIPO CHAPEU PARA BOCA DE LOBO, DIMENSOES *1,20* X 0,15 X 0,30 M | UN | 0 | 42,77 | 42,77 |
| COMPOSIÇÃO | COMP-73 | Retirada de tubulação DN 1000mm | m | | 135,35 | 144,13 |
| SINAPI | 5631 | ESCAVADEIRA HIDRÁULICA SOBRE ESTEIRAS, CAÇAMBA 0,80 M3, PESO OPERACIONAL 17 T, POTENCIA BRUTA 111 HP - CHP DIURNO. AF_06/2014 | CHP | 0,201 | 217,70 | 221,45 |
| SINAPI | 5632 | ESCAVADEIRA HIDRÁULICA SOBRE ESTEIRAS, CAÇAMBA 0,80 M3, PESO OPERACIONAL 17 T, POTENCIA BRUTA 111 HP - CHI DIURNO. AF_06/2014 | CHI | 0,424 | 91,29 | 95,04 |
| SINAPI | 88246 | ASSENTADOR DE TUBOS COM ENCARGOS COMPLEMENTARES | H | 0,947 | 15,47 | 17,37 |
| SINAPI | 88316 | SERVENTE COM ENCARGOS COMPLEMENTARES | H | 1,893 | 20,21 | 22,66 |
| COMPOSIÇÃO | COMP-74 | Retirada de tubulação DN 400mm | m | | 44,22 | 46,79 |
| SINAPI | 5631 | ESCAVADEIRA HIDRÁULICA SOBRE ESTEIRAS, CAÇAMBA 0,80 M3, PESO OPERACIONAL 17 T, POTENCIA BRUTA 111 HP - CHP DIURNO. AF_06/2014 | CHP | 0,074 | 217,70 | 221,45 |
| SINAPI | 5632 | ESCAVADEIRA HIDRÁULICA SOBRE ESTEIRAS, CAÇAMBA 0,80 M3, PESO OPERACIONAL 17 T, POTENCIA BRUTA 111 HP - CHI DIURNO. AF_06/2014 | CHI | 0,155 | 91,29 | 95,04 |
| SINAPI | 88316 | SERVENTE COM ENCARGOS COMPLEMENTARES | H | 0,692 | 20,21 | 22,66 |
| COMPOSIÇÃO | COMP-75 | BLC II - DN 40 a 60 (Boca de lobo combinada h=2,0m) | und | | 2.619,97 | 2.697,08 |
| SINAPI-I | 34592 | BLOCO DE VEDAÇÃO CONCRETO 14 X 19 X 29 CM (CLASSE C - NBR 6136) | UN | 170 | 3,73 | 3,73 |
| SINAPI | 87292 | ARGAMASSA TRAÇO 1:2:8 (EM VOLUME DE CIMENTO, CAL E AREIA MÉDIA ÚMIDA) PARA EMBOÇO/MASSA ÚNICA/ASSENTAMENTO DE ALVENARIA DE VEDAÇÃO, PREPARO MECÂNICO COM BETONEIRA 400 L. AF_08/2019 | M3 | 0,127296 | 610,90 | 626,34 |
| SINAPI | 88309 | PEDREIRO COM ENCARGOS COMPLEMENTARES | H | 4,7424 | 27,36 | 30,87 |
| SINAPI | 88316 | SERVENTE COM ENCARGOS COMPLEMENTARES | H | 9,4848 | 20,21 | 22,66 |
| SINAPI | 87369 | ARGAMASSA TRAÇO 1:2:8 (EM VOLUME DE CIMENTO, CAL E AREIA MÉDIA ÚMIDA) PARA EMBOÇO/MASSA ÚNICA/ASSENTAMENTO DE ALVENARIA DE VEDAÇÃO, PREPARO MANUAL. AF_08/2019 | M3 | 0,3744 | 708,50 | 735,69 |
| SINAPI | 87879 | CHAPISCO APLICADO EM ALVENARIAS E ESTRUTURAS DE CONCRETO INTERNAS, COM COLHER DE PEDREIRO. ARGAMASSA TRAÇO 1:3 COM PREPARO EM BETONEIRA 400L. AF_10/2022 | M2 | 12,48 | 4,53 | 4,88 |
| SINAPI | 92876 | CORTE E DOBRA DE AÇO CA-25, DIÂMETRO DE 8,0 MM. AF_06/2022 | KG | 11,53 | 8,85 | 8,94 |
| SINAPI | 92800 | CORTE E DOBRA DE AÇO CA-60, DIÂMETRO DE 5,0 MM. AF_06/2022 | KG | 2,71 | 9,54 | 9,77 |
| SINAPI | 94962 | CONCRETO MAGRO PARA LASTRO, TRAÇO 1:4,5:4,5 (EM MASSA SECA DE CIMENTO/ AREIA MÉDIA/ BRITA 1) - PREPARO MECÂNICO COM BETONEIRA 400 L. AF_05/2021 | M3 | 0,16 | 429,88 | 440,70 |
| SINAPI | 94963 | CONCRETO FCK = 15MPA, TRAÇO 1:3,4:3,5 (EM MASSA SECA DE CIMENTO/ AREIA MÉDIA/ BRITA 1) - PREPARO MECÂNICO COM BETONEIRA 400 L. AF_05/2021 | M3 | 1,14 | 475,19 | 485,94 |
| SINAPI | 92443 | MONTAGEM E DESMONTAGEM DE FÔRMA DE PILARES RETANGULARES E ESTRUTURAS SIMILARES, PÉ-DIREITO SIMPLES, EM CHAPA DE MADEIRA COMPENSADA PLASTIFICADA, 18 UTILIZAÇÕES. AF_09/2020 | M2 | 1,82 | 52,88 | 55,67 |
| cotação | COT-16 | GRELHA DE CONCRETO 50CM X 80CM C/ARMAÇÃO FERRO | und | 1 | 387,50 | 387,50 |
| SINAPI-I | 43386 | MEIO-FIO OU GUIA DE CONCRETO PRE-MOLDADO, TIPO CHAPEU PARA BOCA DE LOBO, DIMENSOES *1,20* X 0,15 X 0,30 M | UN | 1 | 42,77 | 42,77 |
| COMPOSIÇÃO | COMP-76 | Requadro caixas de inspeção no passeio | und | | 99,89 | 102,24 |
| SINAPI | 89453 | ALVENARIA DE BLOCOS DE CONCRETO ESTRUTURAL 14X19X39 CM (ESPESSURA 14 CM), FBK = 4,5 MPA, UTILIZANDO PALHETA. AF_10/2022 | M2 | 0,4 | 91,09 | 93,94 |
| SINAPI | 100479 | ARGAMASSA TRAÇO 1:3 (EM VOLUME DE CIMENTO E AREIA MÉDIA ÚMIDA) COM ADIÇÃO DE IMPERMEABILIZANTE, PREPARO MECÂNICO COM MISTURADOR DE EIXO HORIZONTAL DE 600 KG. AF_08/2019 | M3 | 0,08 | 738,09 | 747,05 |
| SINAPI | 88316 | SERVENTE COM ENCARGOS COMPLEMENTARES | H | 0,2 | 20,21 | 22,66 |
| SINAPI-I | 43467 | FERRAMENTAS - FAMILIA SERVENTE - HORISTA (ENCARGOS COMPLEMENTARES - COLETADO CAIXA) | H | 0,2 | 0,61 | 0,61 |
| SINAPI-I | 43491 | EPI - FAMILIA SERVENTE - HORISTA (ENCARGOS COMPLEMENTARES - COLETADO CAIXA) | H | 0,2 | 1,33 | 1,33 |
| COMPOSIÇÃO | COMP-77 | BLS 01 - COM GRELHA DE FERRO - DN 40 (h=1,0m) | und | | 0,00 | 0,00 |
| SICRO | 2009619 | Alvenaria de blocos de concreto 19 x 19 x 39 cm com espessura de 20 cm - areia comercial | m² | 0 | 114,64 | 114,64 |
| SICRO | 1109669 | Argamassa de cimento e areia 1:3 - confecção em betoneira e lançamento manual - areia comercial | m³ | 0 | 509,77 | 509,77 |
| SICRO | 0407819 | Armação em aço CA-50 - fornecimento, preparo e colocação | kg | 0 | 12,05 | 12,05 |
| SICRO | 1107892 | Concreto fck = 20 MPa - confecção em betoneira e lançamento manual - areia e brita comerciais | m³ | 0 | 450,19 | 450,19 |
| SICRO | 1107896 | Concreto fck = 25 MPa - confecção em betoneira e lançamento manual - areia e brita comerciais | m³ | 0 | 468,94 | 468,94 |
| SICRO | 3103302 | Fôrmas de tábuas de pinho para dispositivos de drenagem - utilização de 3 vezes - confecção, instalação e retirada | m² | 0 | 72,73 | 72,73 |
| cotação | COT-16 | GRELHA DE CONCRETO 50CM X 80CM C/ARMAÇÃO FERRO | und | 0 | 387,50 | 387,50 |
| COMPOSIÇÃO | COMP-78 | BLD 01 - COM GRELHA DE FERRO - DN 40 (h=1,0m) | und | | 0,00 | 0,00 |
| SICRO | 2009619 | Alvenaria de blocos de concreto 19 x 19 x 39 cm com espessura de 20 cm - areia comercial | m² | 0 | 114,64 | 114,64 |
| SICRO | 1109669 | Argamassa de cimento e areia 1:3 - confecção em betoneira e lançamento manual - areia comercial | m³ | 0 | 509,77 | 509,77 |
| SICRO | 0407819 | Armação em aço CA-50 - fornecimento, preparo e colocação | kg | 0 | 12,05 | 12,05 |
| SICRO | 1107892 | Concreto fck = 20 MPa - confecção em betoneira e lançamento manual - areia e brita comerciais | m³ | 0 | 450,19 | 450,19 |
| SICRO | 1107896 | Concreto fck = 25 MPa - confecção em betoneira e lançamento manual - areia e brita comerciais | m³ | 0 | 468,94 | 468,94 |

| FONTE | CÓDIGO | DESCRIÇÃO | UNIDADE | COEFIC. | DESONERADO | NÃO DESONER. |
|-------------------|----------------|---|------------|---------|-----------------|-----------------|
| SICRO | 3103302 | Fôrmas de tábuas de pinho para dispositivos de drenagem - utilização de 3 vezes - confecção, instalação e retirada | m² | 0 | 72,73 | 72,73 |
| cotação | COT-16 | GRELHA DE CONCRETO 50CM X 80CM C/ARMAÇAO FERRO | und | 0 | 387,50 | 387,50 |
| COMPOSIÇÃO | COMP-79 | CONCRETO CICLÓPICO FCK = 15MPA, 70% PEDRA DE MÃO EM VOLUME REAL, INCLUSIVE LANÇAMENTO. AF_05/2021 | M3 | | 350,34 | 374,15 |
| SINAPI-I | 4730 | PEDRA DE MAO OU PEDRA RACHAO PARA ARRIMO/FUNDAÇAO (POSTO PEDREIRA/FORNECEDOR, SEM FRETE) | M3 | 0,805 | 100,51 | 100,51 |
| SINAPI | 88309 | PEDREIRO COM ENCARGOS COMPLEMENTARES | H | 1,6702 | 27,36 | 30,87 |
| SINAPI | 88316 | SERVENTE COM ENCARGOS COMPLEMENTARES | H | 6,4684 | 20,21 | 22,66 |
| SINAPI | 90586 | VIBRADOR DE IMERSÃO, DIÂMETRO DE PONTEIRA 45MM, MOTOR ELÉTRICO TRIFÁSICO POTÊNCIA DE 2 CV - CHP DIURNO. AF_06/2015 | CHP | 0,2198 | 1,10 | 1,10 |
| SINAPI | 90587 | VIBRADOR DE IMERSÃO, DIÂMETRO DE PONTEIRA 45MM, MOTOR ELÉTRICO TRIFÁSICO POTÊNCIA DE 2 CV - CHI DIURNO. AF_06/2015 | CHI | 0,6377 | 0,43 | 0,43 |
| SINAPI | 94963 | CONCRETO FCK = 15MPA, TRAÇO 1:3,4:3,5 (EM MASSA SECA DE CIMENTO/ AREIA MÉDIA/ BRITA 1) - PREPARO MECÂNICO COM BETONEIRA 400 L. AF_05/2021 | M3 | 0,1947 | 475,19 | 485,94 |
| COMPOSIÇÃO | COMP-80 | MOBILIZAÇÃO - ASFALTO | UND | | 2.748,80 | 2.748,80 |
| SICRO | E9665 | Cavalo mecânico com semirreboque com capacidade de 22 t - 240 kW | H | 1 | 389,10 | 389,10 |
| SICRO | E9665 | Cavalo mecânico com semirreboque com capacidade de 22 t - 240 kW | H | 1 | 389,10 | 389,10 |
| SICRO | E9665 | Cavalo mecânico com semirreboque com capacidade de 22 t - 240 kW | H | 1 | 389,10 | 389,10 |
| SICRO | E9665 | Cavalo mecânico com semirreboque com capacidade de 22 t - 240 kW | H | 0,5 | 389,10 | 389,10 |
| SICRO | E9665 | Cavalo mecânico com semirreboque com capacidade de 22 t - 240 kW | H | 1 | 389,10 | 389,10 |
| SICRO | E9665 | Cavalo mecânico com semirreboque com capacidade de 22 t - 240 kW | H | 0,5 | 389,10 | 389,10 |
| SICRO | E9665 | Cavalo mecânico com semirreboque com capacidade de 22 t - 240 kW | H | 0,5 | 389,10 | 389,10 |
| SICRO | E9667 | Caminhão basculante com capacidade de 14 m³ - 188 kW | H | 1 | 296,14 | 296,14 |
| SICRO | E9571 | Caminhão tanque com capacidade de 10.000 l - 188 kW | H | 0,5 | 329,07 | 329,07 |
| SICRO | E9575 | Caminhão basculante com çamba estanque com capacidade de 14 m³ - 188 kW | H | 0,5 | 296,17 | 296,17 |
| | | | | 0 | 0,00 | 0,00 |
| COMPOSIÇÃO | COMP-81 | DESMOBILIZAÇÃO - ASFALTO | UND | | 2.748,80 | 2.748,80 |
| SICRO | E9665 | Cavalo mecânico com semirreboque com capacidade de 22 t - 240 kW | H | 1 | 389,10 | 389,10 |
| SICRO | E9665 | Cavalo mecânico com semirreboque com capacidade de 22 t - 240 kW | H | 1 | 389,10 | 389,10 |
| SICRO | E9665 | Cavalo mecânico com semirreboque com capacidade de 22 t - 240 kW | H | 1 | 389,10 | 389,10 |
| SICRO | E9665 | Cavalo mecânico com semirreboque com capacidade de 22 t - 240 kW | H | 0,5 | 389,10 | 389,10 |
| SICRO | E9665 | Cavalo mecânico com semirreboque com capacidade de 22 t - 240 kW | H | 1 | 389,10 | 389,10 |
| SICRO | E9665 | Cavalo mecânico com semirreboque com capacidade de 22 t - 240 kW | H | 0,5 | 389,10 | 389,10 |
| SICRO | E9665 | Cavalo mecânico com semirreboque com capacidade de 22 t - 240 kW | H | 0,5 | 389,10 | 389,10 |
| SICRO | E9667 | Caminhão basculante com capacidade de 14 m³ - 188 kW | H | 1 | 296,14 | 296,14 |
| SICRO | E9571 | Caminhão tanque com capacidade de 10.000 l - 188 kW | H | 0,5 | 329,07 | 329,07 |
| SICRO | E9575 | Caminhão basculante com çamba estanque com capacidade de 14 m³ - 188 kW | H | 0,5 | 296,17 | 296,17 |
| COMPOSIÇÃO | COMP-82 | EXECUÇÃO DE PAVIMENTO EM PISO INTERTRAVADO, COM BLOCO SEXTAVADO DE 25 X 25 CM, ESPESSURA 8 CM. AF_10/2022 | M2 | | 63,96 | 64,95 |
| SINAPI-I | 712 | BLOQUETE/PISO INTERTRAVADO DE CONCRETO - MODELO SEXTAVADO / HEXAGONAL, 25 CM X 25 CM, E = 8 CM, RESISTENCIA DE 35 MPA (NBR 9781), COR NATURAL | M2 | 1,0038 | 55,18 | 55,18 |
| COTAÇÃO | COT-06 | PÓ DE PEDRA | M3 | 0,007 | 63,75 | 63,75 |
| SINAPI | 88260 | CALCETEIRO COM ENCARGOS COMPLEMENTARES | H | 0,168 | 27,11 | 30,58 |
| SINAPI | 88316 | SERVENTE COM ENCARGOS COMPLEMENTARES | H | 0,168 | 20,21 | 22,66 |
| SINAPI | 91277 | PLACA VIBRATÓRIA REVERSÍVEL COM MOTOR 4 TEMPOS A GASOLINA, FORÇA CENTRÍFUGA DE 25 KN (2500 KGF), POTÊNCIA 5,5 CV - CHP DIURNO. AF_08/2015 | CHP | 0,0055 | 9,42 | 9,42 |
| SINAPI | 91278 | PLACA VIBRATÓRIA REVERSÍVEL COM MOTOR 4 TEMPOS A GASOLINA, FORÇA CENTRÍFUGA DE 25 KN (2500 KGF), POTÊNCIA 5,5 CV - CHI DIURNO. AF_08/2015 | CHI | 0,0787 | 0,61 | 0,61 |
| SINAPI | 91283 | CORTADORA DE PISO COM MOTOR 4 TEMPOS A GASOLINA, POTÊNCIA DE 13 HP, COM DISCO DE CORTE DIAMANTADO SEGMENTADO PARA CONCRETO, DIÂMETRO DE 350 MM, FURO DE 1" (14 X 1") - CHP DIURNO. AF_08/2015 | CHP | 0,0038 | 10,30 | 10,30 |
| SINAPI | 91285 | CORTADORA DE PISO COM MOTOR 4 TEMPOS A GASOLINA, POTÊNCIA DE 13 HP, COM DISCO DE CORTE DIAMANTADO SEGMENTADO PARA CONCRETO, DIÂMETRO DE 350 MM, FURO DE 1" (14 X 1") - CHI DIURNO. AF_08/2015 | CHI | 0,0804 | 1,01 | 1,01 |
| COMPOSIÇÃO | COMP-83 | BLC I- DN 150 (Boca de lobo combinada h=2,5m) | und | | 7.131,59 | 7.367,84 |
| SINAPI-I | 34592 | BLOCO DE VEDACAO CONCRETO 14 X 19 X 29 CM (CLASSE C - NBR 6136) | UN | 579 | 3,73 | 3,73 |
| SINAPI | 87292 | ARGAMASSA TRAÇO 1:2:8 (EM VOLUME DE CIMENTO, CAL E AREIA MÉDIA ÚMIDA) PARA EMBOÇO/MASSA ÚNICA/ASSENTAMENTO DE ALVENARIA DE VEDAÇÃO, PREPARO MECÂNICO COM BETONEIRA 400 L. AF_08/2019 | M3 | 0,4335 | 610,90 | 626,34 |
| SINAPI | 88309 | PEDREIRO COM ENCARGOS COMPLEMENTARES | H | 16,15 | 27,36 | 30,87 |
| SINAPI | 88316 | SERVENTE COM ENCARGOS COMPLEMENTARES | H | 32,3 | 20,21 | 22,66 |
| SINAPI | 87369 | ARGAMASSA TRAÇO 1:2:8 (EM VOLUME DE CIMENTO, CAL E AREIA MÉDIA ÚMIDA) PARA EMBOÇO/MASSA ÚNICA/ASSENTAMENTO DE ALVENARIA DE VEDAÇÃO, PREPARO MANUAL. AF_08/2019 | M3 | 0,53125 | 708,50 | 735,69 |
| SINAPI | 87879 | CHAPISCO APLICADO EM ALVENARIAS E ESTRUTURAS DE CONCRETO INTERNAS, COM COLHER DE PEDREIRO. ARGAMASSA TRAÇO 1:3 COM PREPARO EM BETONEIRA 400L. AF_10/2022 | M2 | 42,5 | 4,53 | 4,88 |
| SINAPI | 92877 | CORTE E DOBRA DE AÇO CA-25, DIÂMETRO DE 10,0 MM. AF_06/2022 | KG | 5,92 | 9,52 | 9,58 |
| SINAPI | 92876 | CORTE E DOBRA DE AÇO CA-25, DIÂMETRO DE 8,0 MM. AF_06/2022 | KG | 23,79 | 8,85 | 8,94 |
| SINAPI | 92800 | CORTE E DOBRA DE AÇO CA-60, DIÂMETRO DE 5,0 MM. AF_06/2022 | KG | 4,99 | 9,54 | 9,77 |
| SINAPI | 94962 | CONCRETO MAGRO PARA LASTRO, TRAÇO 1:4,5:4,5 (EM MASSA SECA DE CIMENTO/ AREIA MÉDIA/ BRITA 1) - PREPARO MECÂNICO COM BETONEIRA 400 L. AF_05/2021 | M3 | 0,43 | 429,88 | 440,70 |
| SINAPI | 94963 | CONCRETO FCK = 15MPA, TRAÇO 1:3,4:3,5 (EM MASSA SECA DE CIMENTO/ AREIA MÉDIA/ BRITA 1) - PREPARO MECÂNICO COM BETONEIRA 400 L. AF_05/2021 | M3 | 3,87 | 475,19 | 485,94 |
| SINAPI | 92443 | MONTAGEM E DESMONTAGEM DE FÔRMA DE PILARES RETANGULARES E ESTRUTURAS SIMILARES, PÉ-DIREITO SIMPLES, EM CHAPA DE MADEIRA COMPENSADA PLASTIFICADA, 18 UTILIZAÇÕES. AF_09/2020 | M2 | 5,2 | 52,88 | 55,67 |
| cotação | COT-16 | GRELHA DE CONCRETO 50CM X 80CM C/ARMAÇAO FERRO | und | 1 | 387,50 | 387,50 |
| SINAPI-I | 43386 | MEIO-FIO OU GUIA DE CONCRETO PRE-MOLDADO, TIPO CHAPEU PARA BOCA DE LOBO, DIMENSOES *1,20* X 0,15 X 0,30 M | UN | 1 | 42,77 | 42,77 |
| COMPOSIÇÃO | COMP-84 | BLC I- DN 100 (Boca de lobo combinada h=2,0m) | und | | 4.680,51 | 4.829,93 |
| SINAPI-I | 34592 | BLOCO DE VEDACAO CONCRETO 14 X 19 X 29 CM (CLASSE C - NBR 6136) | UN | 366 | 3,73 | 3,73 |

| FONTE | CÓDIGO | DESCRIÇÃO | UNIDADE | COEFIC. | DESONERADO | NÃO DESONER. |
|-------------------|----------------|--|-------------|-----------|-----------------|-----------------|
| SINAPI | 87292 | ARGAMASSA TRAÇO 1:2:8 (EM VOLUME DE CIMENTO, CAL E AREIA MÉDIA ÚMIDA) PARA EMBOÇO/MASSA ÚNICA/ASSENTAMENTO DE ALVENARIA DE VEDAÇÃO, PREPARO MECÂNICO COM BETONEIRA 400 L. AF_08/2019 | M3 | 0,27336 | 610,90 | 626,34 |
| SINAPI | 88309 | PEDREIRO COM ENCARGOS COMPLEMENTARES | H | 10,184 | 27,36 | 30,87 |
| SINAPI | 88316 | SERVENTE COM ENCARGOS COMPLEMENTARES | H | 20,368 | 20,21 | 22,66 |
| SINAPI | 87369 | ARGAMASSA TRAÇO 1:2:8 (EM VOLUME DE CIMENTO, CAL E AREIA MÉDIA ÚMIDA) PARA EMBOÇO/MASSA ÚNICA/ASSENTAMENTO DE ALVENARIA DE VEDAÇÃO, PREPARO MANUAL. AF_08/2019 | M3 | 0,335 | 708,50 | 735,69 |
| SINAPI | 87879 | CHAPISCO APLICADO EM ALVENARIAS E ESTRUTURAS DE CONCRETO INTERNAS, COM COLHER DE PEDREIRO. ARGAMASSA TRAÇO 1:3 COM PREPARO EM BETONEIRA 400L. AF_10/2022 | M2 | 26,8 | 4,53 | 4,88 |
| SINAPI | 92877 | CORTE E DOBRA DE AÇO CA-25, DIÂMETRO DE 10,0 MM. AF_06/2022 | KG | 4,69 | 9,52 | 9,58 |
| SINAPI | 92876 | CORTE E DOBRA DE AÇO CA-25, DIÂMETRO DE 8,0 MM. AF_06/2022 | KG | 14,86 | 8,85 | 8,94 |
| SINAPI | 92800 | CORTE E DOBRA DE AÇO CA-60, DIÂMETRO DE 5,0 MM. AF_06/2022 | KG | 3,88 | 9,54 | 9,77 |
| SINAPI | 94962 | CONCRETO MAGRO PARA LASTRO, TRAÇO 1:4,5:4,5 (EM MASSA SECA DE CIMENTO/ AREIA MÉDIA/ BRITA 1) - PREPARO MECÂNICO COM BETONEIRA 400 L. AF_05/2021 | M3 | 0,28 | 429,88 | 440,70 |
| SINAPI | 94963 | CONCRETO FCK = 15MPA, TRAÇO 1:3,4:3,5 (EM MASSA SECA DE CIMENTO/ AREIA MÉDIA/ BRITA 1) - PREPARO MECÂNICO COM BETONEIRA 400 L. AF_05/2021 | M3 | 2,44 | 475,19 | 485,94 |
| SINAPI | 92443 | MONTAGEM E DESMONTAGEM DE FÔRMA DE PILARES RETANGULARES E ESTRUTURAS SIMILARES, PÉ-DIREITO SIMPLES, EM CHAPA DE MADEIRA COMPENSADA PLASTIFICADA, 18 UTILIZAÇÕES. AF_09/2020 | M2 | 3,33 | 52,88 | 55,67 |
| cotação | COT-16 | GRELHA DE CONCRETO 50CM X 80CM C/ARMAÇAO FERRO | und | 1 | 387,50 | 387,50 |
| SINAPI-I | 43386 | MEIO-FIO OU GUIA DE CONCRETO PRE-MOLDADO, TIPO CHAPEU PARA BOCA DE LOBO, DIMENSOES *1,20* X 0,15 X 0,30 M | UN | 1 | 42,77 | 42,77 |
| COMPOSIÇÃO | COMP-85 | Para Tubo DN 150 cm (caixa de ligação) | unid | | 2.606,92 | 2.671,19 |
| SINAPI-I | 34592 | BLOCO DE VEDAÇÃO CONCRETO 14 X 19 X 29 CM (CLASSE C - NBR 6136) | UN | 129 | 3,73 | 3,73 |
| SINAPI | 87292 | ARGAMASSA TRAÇO 1:2:8 (EM VOLUME DE CIMENTO, CAL E AREIA MÉDIA ÚMIDA) PARA EMBOÇO/MASSA ÚNICA/ASSENTAMENTO DE ALVENARIA DE VEDAÇÃO, PREPARO MECÂNICO COM BETONEIRA 400 L. AF_08/2019 | M3 | 0,0964614 | 610,90 | 626,34 |
| SINAPI | 88309 | PEDREIRO COM ENCARGOS COMPLEMENTARES | H | 3,59366 | 27,36 | 30,87 |
| SINAPI | 88316 | SERVENTE COM ENCARGOS COMPLEMENTARES | H | 7,18732 | 20,21 | 22,66 |
| SINAPI | 87369 | ARGAMASSA TRAÇO 1:2:8 (EM VOLUME DE CIMENTO, CAL E AREIA MÉDIA ÚMIDA) PARA EMBOÇO/MASSA ÚNICA/ASSENTAMENTO DE ALVENARIA DE VEDAÇÃO, PREPARO MANUAL. AF_08/2019 | M3 | 0,236425 | 708,50 | 735,69 |
| SINAPI | 87879 | CHAPISCO APLICADO EM ALVENARIAS E ESTRUTURAS DE CONCRETO INTERNAS, COM COLHER DE PEDREIRO. ARGAMASSA TRAÇO 1:3 COM PREPARO EM BETONEIRA 400L. AF_10/2022 | M2 | 9,457 | 4,53 | 4,88 |
| SINAPI | 97092 | ARMAÇÃO PARA EXECUÇÃO DE RADIER, PISO DE CONCRETO OU LAJE SOBRE SOLO, COM USO DE TELA Q-196. AF_09/2021 | KG | 80,59 | 12,52 | 12,62 |
| SINAPI | 92800 | CORTE E DOBRA DE AÇO CA-60, DIÂMETRO DE 5,0 MM. AF_06/2022 | KG | 10,0955 | 9,54 | 9,77 |
| SINAPI | 94962 | CONCRETO MAGRO PARA LASTRO, TRAÇO 1:4,5:4,5 (EM MASSA SECA DE CIMENTO/ AREIA MÉDIA/ BRITA 1) - PREPARO MECÂNICO COM BETONEIRA 400 L. AF_05/2021 | M3 | 0,5423 | 429,88 | 440,70 |
| SINAPI | 92443 | MONTAGEM E DESMONTAGEM DE FÔRMA DE PILARES RETANGULARES E ESTRUTURAS SIMILARES, PÉ-DIREITO SIMPLES, EM CHAPA DE MADEIRA COMPENSADA PLASTIFICADA, 18 UTILIZAÇÕES. AF_09/2020 | M2 | 0,23 | 52,88 | 55,67 |
| SINAPI | 88316 | SERVENTE COM ENCARGOS COMPLEMENTARES | H | 0 | 20,21 | 22,66 |
| SINAPI | 94963 | CONCRETO FCK = 15MPA, TRAÇO 1:3,4:3,5 (EM MASSA SECA DE CIMENTO/ AREIA MÉDIA/ BRITA 1) - PREPARO MECÂNICO COM BETONEIRA 400 L. AF_05/2021 | M3 | 0,5521 | 475,19 | 485,94 |
| COMPOSIÇÃO | COMP-86 | Retirada de moerão de concreto e tela galvanizada | m | | 10,10 | 11,33 |
| SINAPI | 88316 | SERVENTE COM ENCARGOS COMPLEMENTARES | H | 0,5 | 20,21 | 22,66 |
| COMPOSIÇÃO | COMP-87 | Retirada e realocação de portão | m² | | 40,42 | 45,32 |
| SINAPI | 88316 | SERVENTE COM ENCARGOS COMPLEMENTARES | H | 2 | 20,21 | 22,66 |
| COMPOSIÇÃO | COMP-88 | Corpo BSCC 3,00 x 2,00m - moldado no local - altura do aterro 0,00 a 1,00m - areia e brita comerciais | m | | 4.645,30 | 4.645,30 |
| SICRO | 1109668 | Argamassa de cimento e areia 1:3 - confecção em betoneira e lançamento manual - areia extraída | m³ | 0,15 | 358,22 | 358,22 |
| SICRO | 0407819 | Armação em aço CA-50 - fornecimento, preparo e colocação | kg | 163,94 | 12,05 | 12,05 |
| SICRO | 1107892 | Concreto fck = 20 MPa - confecção em betoneira e lançamento manual - areia e brita comerciais | m³ | 2,8 | 450,19 | 450,19 |
| SICRO | 1106058 | Concreto magro - confecção em betoneira e lançamento manual - areia extraída e brita produzida | m³ | 0,38 | 295,11 | 295,11 |
| SICRO | 2105605 | Escoramento para corpo de bueiros celulares - utilização de 3 vezes - confecção, instalação e retirada | m³ | 6 | 55,93 | 55,93 |
| SICRO | 3108005 | Fôrmas de compensado resinado 14 mm - uso geral - utilização de 3 vezes - confecção, instalação e retirada | m² | 11,9 | 76,29 | 76,29 |
| | | | | 0 | 0,00 | 0,00 |
| | | | | 0 | 0,00 | 0,00 |
| COMPOSIÇÃO | COMP-89 | MOBILIZAÇÃO - LAJOTA | UND | | 1.852,54 | 1.852,54 |
| SICRO | E9665 | Cavalo mecânico com semirreboque com capacidade de 22 t - 240 kW | H | 1 | 389,10 | 389,10 |
| SICRO | E9665 | Cavalo mecânico com semirreboque com capacidade de 22 t - 240 kW | H | 1 | 389,10 | 389,10 |
| SICRO | E9665 | Cavalo mecânico com semirreboque com capacidade de 22 t - 240 kW | H | 1 | 389,10 | 389,10 |
| SICRO | E9665 | Cavalo mecânico com semirreboque com capacidade de 22 t - 240 kW | H | 0,5 | 389,10 | 389,10 |
| SICRO | E9665 | Cavalo mecânico com semirreboque com capacidade de 22 t - 240 kW | H | 0,5 | 389,10 | 389,10 |
| SICRO | E9667 | Caminhão basculante com capacidade de 14 m³ - 188 kW | H | 1 | 296,14 | 296,14 |
| COMPOSIÇÃO | COMP-90 | DESMOBILIZAÇÃO - LAJOTA | UND | | 1.852,54 | 1.852,54 |
| SICRO | E9665 | Cavalo mecânico com semirreboque com capacidade de 22 t - 240 kW | H | 1 | 389,10 | 389,10 |
| SICRO | E9665 | Cavalo mecânico com semirreboque com capacidade de 22 t - 240 kW | H | 1 | 389,10 | 389,10 |
| SICRO | E9665 | Cavalo mecânico com semirreboque com capacidade de 22 t - 240 kW | H | 1 | 389,10 | 389,10 |
| SICRO | E9665 | Cavalo mecânico com semirreboque com capacidade de 22 t - 240 kW | H | 0,5 | 389,10 | 389,10 |
| SICRO | E9665 | Cavalo mecânico com semirreboque com capacidade de 22 t - 240 kW | H | 0,5 | 389,10 | 389,10 |
| SICRO | E9667 | Caminhão basculante com capacidade de 14 m³ - 188 kW | H | 1 | 296,14 | 296,14 |

| FONTE | CÓDIGO | DESCRIÇÃO | UNIDADE | COEFIC. | DESONERADO | NÃO DESONER. |
|-------------------|----------------|---|-----------|---------|--------------|--------------|
| COMPOSIÇÃO | COMP-91 | Aterro com cascalho/pedra detonada, inclusive material para camada de nivelamento - Espalhamento e compactação mecânica | m3 | | 63,62 | 64,01 |
| SINAPI | 95127 | DISTRIBUIDOR DE AGREGADOS AUTOPROPELIDO, CAP 3 M3, A DIESEL, POTÊNCIA 176CV - CHP DIURNO. AF_07/2016 | CHP | 0,01 | 215,77 | 219,51 |
| cotação | cot-19 | Pedra Detonada | M³ | 1,3 | 36,00 | 36,00 |
| SINAPI | 95128 | DISTRIBUIDOR DE AGREGADOS AUTOPROPELIDO, CAP 3 M3, A DIESEL, POTÊNCIA 176CV - CHI DIURNO. AF_07/2016 | CHI | 0,015 | 51,02 | 54,76 |
| SINAPI | 5932 | MOTONIVELADORA POTÊNCIA BÁSICA LÍQUIDA (PRIMEIRA MARCHA) 125 HP, PESO BRUTO 13032 KG, LARGURA DA LÂMINA DE 3,7 M - CHP DIURNO. AF_06/2014 | CHP | 0,025 | 277,72 | 282,92 |
| SINAPI | 5944 | PÁ CARREGADEIRA SOBRE RODAS, POTÊNCIA 197 HP, CAPACIDADE DA CAÇAMBA 2,5 A 3,5 M3, PESO OPERACIONAL 18338 KG - CHP DIURNO. AF_06/2014 | CHP | 0,025 | 259,09 | 263,02 |
| SINAPI | 88316 | SERVENTE COM ENCARGOS COMPLEMENTARES | H | 0,025 | 20,21 | 22,66 |

| COMPOSIÇÃO | COMP-92 | Para Tubo DN 120 cm (caixa de ligação) até 3m de altura | unid | | 4.335,15 | 4.485,78 |
|-------------------|----------------|--|-------------|---------|-----------------|-----------------|
| SINAPI-I | 34592 | BLOCO DE VEDACAO CONCRETO 14 X 19 X 29 CM (CLASSE C - NBR 6136) | UN | 323 | 3,73 | 3,73 |
| SINAPI | 87292 | ARGAMASSA TRAÇO 1:2:8 (EM VOLUME DE CIMENTO, CAL E AREIA MÉDIA ÚMIDA) PARA EMBOÇO/MASSA ÚNICA/ASSENTAMENTO DE ALVENARIA DE VEDAÇÃO, PREPARO MECÂNICO COM BETONEIRA 400 L. AF_08/2019 | M3 | 0,24174 | 610,90 | 626,34 |
| SINAPI | 88309 | PEDREIRO COM ENCARGOS COMPLEMENTARES | H | 9,006 | 27,36 | 30,87 |
| SINAPI | 88316 | SERVENTE COM ENCARGOS COMPLEMENTARES | H | 18,012 | 20,21 | 22,66 |
| SINAPI | 87369 | ARGAMASSA TRAÇO 1:2:8 (EM VOLUME DE CIMENTO, CAL E AREIA MÉDIA ÚMIDA) PARA EMBOÇO/MASSA ÚNICA/ASSENTAMENTO DE ALVENARIA DE VEDAÇÃO, PREPARO MANUAL. AF_08/2019 | M3 | 0,711 | 708,50 | 735,69 |
| SINAPI | 87879 | CHAPISCO APLICADO EM ALVENARIAS E ESTRUTURAS DE CONCRETO INTERNAS, COM COLHER DE PEDREIRO. ARGAMASSA TRAÇO 1:3 COM PREPARO EM BETONEIRA 400L. AF_10/2022 | M2 | 23,7 | 4,53 | 4,88 |
| SINAPI | 92877 | CORTE E DOBRA DE AÇO CA-25, DIÂMETRO DE 10,0 MM. AF_06/2022 | KG | 11,11 | 9,52 | 9,58 |
| SINAPI | 92876 | CORTE E DOBRA DE AÇO CA-25, DIÂMETRO DE 8,0 MM. AF_06/2022 | KG | 20,63 | 8,85 | 8,94 |
| SINAPI | 92800 | CORTE E DOBRA DE AÇO CA-60, DIÂMETRO DE 5,0 MM. AF_06/2022 | KG | 4,62 | 9,54 | 9,77 |
| SINAPI | 94962 | CONCRETO MAGRO PARA LASTRO, TRAÇO 1:4,5:4,5 (EM MASSA SECA DE CIMENTO/ AREIA MÉDIA/ BRITA 1) - PREPARO MECÂNICO COM BETONEIRA 400 L. AF_05/2021 | M3 | 0,38 | 429,88 | 440,70 |
| SINAPI | 94963 | CONCRETO FCK = 15MPA, TRAÇO 1:3,4:3,5 (EM MASSA SECA DE CIMENTO/ AREIA MÉDIA/ BRITA 1) - PREPARO MECÂNICO COM BETONEIRA 400 L. AF_05/2021 | M3 | 2,16 | 475,19 | 485,94 |
| SINAPI | 92443 | MONTAGEM E DESMONTAGEM DE FÔRMA DE PILARES RETANGULARES E ESTRUTURAS SIMILARES, PÉ-DIREITO SIMPLES, EM CHAPA DE MADEIRA COMPENSADA PLASTIFICADA, 18 UTILIZAÇÕES. AF_09/2020 | M2 | 4,52 | 52,88 | 55,67 |

Data

Responsável Técnico:
CREA/CAU:

ÍNDICES DE RETROAÇÃO:

| ÍNDICE | NOME DO ÍNDICE | DESCRIÇÃO | DATA BASE | ÍNDICE DT BASE | DT COTAÇÃO | ÍNDICE DT COT. | COEFICIENTE |
|--------|----------------|-----------|-----------|----------------|------------|----------------|-------------|
| I001 | | | | | | | #DIV/0! |
| I002 | | | | | | | #DIV/0! |
| I003 | | | | | | | #DIV/0! |

EMPRESAS FORNECEDORAS:

| EMPRESAS | CNPJ | NOME | FONE | CONTATO |
|----------|--------------------|--|--------------|---------|
| E001 | | Processo licitatorio pe 100/2023 - Municipio de Lages - SC | | |
| E002 | | Processo licitatorio PP 65/2023 - Municipio de Lages - SC | | |
| E003 | 43739209000184 | ZAGO CASA E CONSTRUÇÃO - MATRIZ | 49 3419 7400 | |
| E004 | 24.878.609/0001-26 | PR COMÉRCIO DE MATERIAIS DE CONSTRUÇÃO EIRELI EPP | 49 9952 0053 | |
| E005 | 35.801.842/0001-27 | MARCOS NARCISO AGOSTINI EPP | 49 3226 0193 | |
| E006 | | | | |

COTAÇÕES:

| FORTE | CÓDIGO | DESCRIÇÃO | UNIDADE | MEDIANA | ÍNDICE RETROAÇÃO |
|---------|---------------------|--|---------|----------|------------------|
| COTAÇÃO | COT-01 | Banheiro Químico - Locação e Manutenção | MÊS | 270,00 | |
| | EMPRESA | NOME DA EMPRESA | | COTAÇÕES | DATA COTAÇÃO |
| | E001 | Processo licitatorio pe 100/2023 - Municipio de Lages - SC | | 270,00 | 05/2022 |
| | OBSERVAÇÕES: | | | | |

| FORTE | CÓDIGO | DESCRIÇÃO | UNIDADE | MEDIANA | ÍNDICE RETROAÇÃO |
|---------|---------------------|---|---------|----------|------------------|
| COTAÇÃO | COT-03 | Piso podotátil direcional alerta de 6cm, com função de acessibilidade. Características: De concreto, 0,20X0,20X6cm, 35 Mpa, vermelho. | M2 | 64,90 | |
| | EMPRESA | NOME DA EMPRESA | | COTAÇÕES | DATA COTAÇÃO |
| | E001 | Processo licitatorio pe 100/2023 - Municipio de Lages - SC | | 64,90 | 08/2023 |
| | OBSERVAÇÕES: | | | | |

| FORTE | CÓDIGO | DESCRIÇÃO | UNIDADE | MEDIANA | ÍNDICE RETROAÇÃO |
|---------|---|---|---------|----------|------------------|
| COTAÇÃO | COT-04 | BRITA GRADUADA SIMPLES | M³ | 57,00 | |
| | EMPRESA | NOME DA EMPRESA | | COTAÇÕES | DATA COTAÇÃO |
| | E002 | Processo licitatorio PP 65/2023 - Municipio de Lages - SC | | 57,00 | 06/2023 |
| | OBSERVAÇÕES: Tonelada transformada em m³ pelo coeficiente de transporte de 1,5 segundo Caderno Técnico da DNIT | | | | |

| FORTE | CÓDIGO | DESCRIÇÃO | UNIDADE | MEDIANA | ÍNDICE RETROAÇÃO |
|---------|---|---|---------|----------|------------------|
| COTAÇÃO | COT-05 | MACADAME SECO | M3 | 37,50 | |
| | EMPRESA | NOME DA EMPRESA | | COTAÇÕES | DATA COTAÇÃO |
| | E002 | Processo licitatorio PP 65/2023 - Municipio de Lages - SC | | 37,50 | 06/2023 |
| | OBSERVAÇÕES: Tonelada transformada em m³ pelo coeficiente de transporte de 1,5 segundo Caderno Técnico da DNIT | | | | |

| FORTE | CÓDIGO | DESCRIÇÃO | UNIDADE | MEDIANA | ÍNDICE RETROAÇÃO |
|---------|---|---|---------|----------|------------------|
| COTAÇÃO | COT-06 | PÓ DE PEDRA | M3 | 63,75 | |
| | EMPRESA | NOME DA EMPRESA | | COTAÇÕES | DATA COTAÇÃO |
| | E002 | Processo licitatorio PP 65/2023 - Municipio de Lages - SC | | 63,75 | 06/2023 |
| | OBSERVAÇÕES: Tonelada transformada em m³ pelo coeficiente de transporte de 1,5 segundo Caderno Técnico da DNIT | | | | |

| FORTE | CÓDIGO | DESCRIÇÃO | UNIDADE | MEDIANA | ÍNDICE RETROAÇÃO |
|---------|--|--|---------|----------|------------------|
| COTAÇÃO | COT-09 | Grelha Boca De Lobo Articulada Pesado (30x90cm) Em Ffn classe C250 com Frete | und | 495,00 | |
| | EMPRESA | NOME DA EMPRESA | | COTAÇÕES | DATA COTAÇÃO |
| | | | | 594,00 | 07/2022 |
| | | | | 495,00 | 07/2022 |
| | | | | 366,00 | 07/2022 |
| | OBSERVAÇÕES: Pedido de cotação feito para 10 unidades com frete para lages SC | | | | |

| FORTE | CÓDIGO | DESCRIÇÃO | UNIDADE | MEDIANA | ÍNDICE RETROAÇÃO |
|---------|---------------------|---|---------|----------|------------------|
| COTAÇÃO | COT-16 | GRELHA DE CONCRETO 50CM X 80CM C/ARMACAO FERRO | und | 387,50 | |
| | EMPRESA | NOME DA EMPRESA | | COTAÇÕES | DATA COTAÇÃO |
| | E003 | ZAGO CASA E CONSTRUÇÃO - MATRIZ | | 499,95 | 05/2023 |
| | E004 | PR COMÉRCIO DE MATERIAIS DE CONSTRUÇÃO EIRELI EPP | | 387,50 | 05/2023 |
| | E005 | MARCOS NARCISO AGOSTINI EPP | | 280,00 | 05/2023 |
| | OBSERVAÇÕES: | | | | |

| FORTE | CÓDIGO | DESCRIÇÃO | UNIDADE | MEDIANA | ÍNDICE RETROAÇÃO |
|---------|---------------------|--|---------|----------|------------------|
| COTAÇÃO | COT-17 | LAJOTA SEXTAVADA - COTAÇÕES | | #NÚM! | |
| | EMPRESA | NOME DA EMPRESA | | COTAÇÕES | DATA COTAÇÃO |
| | E001 | Processo licitatorio pe 100/2023 - Municipio de Lages - SC | | | 08/2023 |
| | OBSERVAÇÕES: | | | | |

| FORTE | CÓDIGO | DESCRIÇÃO | UNIDADE | MEDIANA | ÍNDICE RETROAÇÃO |
|---------|---|---|---------|----------|------------------|
| COTAÇÃO | COT-18 | PEDRA DE MÃO OU RACHÃO | M³ | 43,50 | |
| | EMPRESA | NOME DA EMPRESA | | COTAÇÕES | DATA COTAÇÃO |
| | E002 | Processo licitatorio PP 65/2023 - Municipio de Lages - SC | | 43,50 | |
| | OBSERVAÇÕES: Tonelada transformada em m³ pelo coeficiente de transporte de 1,5 segundo Caderno Técnico da DNIT | | | | |

| FORTE | CÓDIGO | DESCRIÇÃO | UNIDADE | MEDIANA | ÍNDICE RETROAÇÃO |
|---------|---|---|---------|----------|------------------|
| COTAÇÃO | COT-19 | Pedra Detonada | M³ | 36,00 | |
| | EMPRESA | NOME DA EMPRESA | | COTAÇÕES | DATA COTAÇÃO |
| | E002 | Processo licitatorio PP 65/2023 - Municipio de Lages - SC | | 36,00 | |
| | OBSERVAÇÕES: Tonelada transformada em m³ pelo coeficiente de transporte de 1,5 segundo Caderno Técnico da DNIT | | | | |

Data

Resp. Pesquisa de Mercado:

-

CONCORRÊNCIA ELETRÔNICA

15/2024

CONTRATANTE (UASG)

988183

OBJETO

Contratação de empresa de engenharia para execução dos serviços de terraplanagem, drenagem e obras correntes, pavimentação em asfalto, urbanísticos e sinalização para a revitalização da Rua Jair de Souza Passos – Bairro Promorar, no Município de Lages-SC, conforme Planilha Orçamentária, Planilha Quantitativa, Memorial Descritivo e Projetos anexos

VALOR TOTAL DA CONTRATAÇÃO

R\$ 413.557,37

DATA DA SESSÃO PÚBLICA

__:__ horas do dia __/__/2024 (horário de Brasília)

CRITÉRIO DE JULGAMENTO:

Menor preço global

MODO DE DISPUTA:

Aberto

PREFERÊNCIA ME/EPP/EQUIPARADAS:

NÃO



Baixe o APP Compras.gov.br
e apresente sua proposta!

PROCESSO Nº 36/2024**EDITAL DE CONCORRÊNCIA ELETRÔNICA Nº 15/2024**

Torna-se público que a **PREFEITURA DO MUNICÍPIO DE LAGES / SECRETARIA MUNICIPAL DE OBRAS**, realizará licitação na modalidade **CONCORRÊNCIA ELETRÔNICA**, nos termos da Lei nº 14.133, de 1º de abril de 2021, do Decreto municipal nº 20.682, de 21 de dezembro de 2023, e demais legislação aplicável e, ainda, de acordo com as condições estabelecidas neste Edital, adotando-se como critério de julgamento o **MENOR PREÇO GLOBAL**.

A sessão pública será realizada através da plataforma Portal de Compras do Governo Federal (Comprasnet), no endereço www.gov.br/compras, sendo os trabalhos conduzidos pelo(a) Pregoeiro/Agente de Contratação(a) Vanessa de Oliveira Freitas, designado(a) pela Portaria nº 277/2024.

1. DO OBJETO

1.1. Contratação de empresa de engenharia para execução dos serviços de terraplanagem, drenagem e obras correntes, pavimentação em asfalto, urbanísticos e sinalização para a revitalização da Rua Jair de Souza Passos – Bairro Promorar, no Município de Lages-SC, conforme Planilha Orçamentária, Planilha Quantitativa, Memorial Descritivo e Projetos anexos.

2. DA PARTICIPAÇÃO NA LICITAÇÃO

2.1. Poderão participar desta licitação os interessados que estiverem previamente credenciados no Sistema de Cadastramento Unificado de Fornecedores - SICAF e no Sistema de Compras do Governo Federal (www.gov.br/compras).

2.2. O licitante responsabiliza-se exclusiva e formalmente pelas transações efetuadas em seu nome, assume como firmes e verdadeiras suas propostas e seus lances, inclusive os atos praticados diretamente ou por seu representante, excluída a responsabilidade do provedor do sistema ou do órgão ou entidade promotora da licitação por eventuais danos decorrentes de uso indevido das credenciais de acesso, ainda que por terceiros.

2.3. É de responsabilidade do cadastrado conferir a exatidão dos seus dados cadastrais nos Sistemas relacionados no item anterior e mantê-los atualizados junto aos órgãos responsáveis pela informação, devendo proceder, imediatamente, à correção ou à alteração dos registros tão logo identifique incorreção ou aqueles se tornem desatualizados.

2.4. A não observância do disposto no item anterior poderá ensejar desclassificação no momento da habilitação.

2.5. Não poderão disputar esta licitação:

2.5.1. Aquele que não atenda às condições deste Edital e seu(s) anexo(s);

2.5.2. Autor do anteprojeto, do projeto básico ou do projeto executivo, pessoa física ou jurídica, quando a licitação versar sobre serviços ou fornecimento de bens a ele relacionados;

2.5.3. Empresa, isoladamente ou em consórcio, responsável pela elaboração do projeto básico ou do projeto executivo, ou empresa da qual o autor do projeto seja dirigente, gerente, controlador, acionista ou detentor de mais de 5% (cinco por cento) do capital com direito a voto, responsável técnico ou subcontratado, quando a licitação versar sobre serviços ou fornecimento de bens a ela necessários;

2.5.4. Pessoa física ou jurídica que se encontre, ao tempo da licitação, impossibilitada de participar da licitação em decorrência de sanção que lhe foi imposta;

2.5.4.1. O impedimento de que trata o subitem anterior será também aplicado ao licitante que atue em substituição a outra pessoa, física ou jurídica, com o intuito de burlar a efetividade da sanção a ela aplicada, inclusive a sua controladora, controlada ou coligada, desde que devidamente comprovado o ilícito ou a utilização fraudulenta da personalidade jurídica do licitante.

2.5.5. Aquele que mantenha vínculo de natureza técnica, comercial, econômica, financeira, trabalhista ou civil com dirigente do órgão ou entidade contratante ou com agente público que desempenhe função na licitação ou atue na fiscalização ou na gestão do contrato, ou que deles seja cônjuge, companheiro ou parente em linha reta, colateral ou por afinidade, até o terceiro grau;

2.5.6. Empresas controladoras, controladas ou coligadas, nos termos da Lei nº 6.404, de 15 de dezembro de 1976, concorrendo entre si;

2.5.7. Pessoa física ou jurídica que, nos 5 (cinco) anos anteriores à divulgação do edital, tenha sido condenada judicialmente, com trânsito em julgado, por exploração de trabalho infantil, por submissão de trabalhadores a condições análogas às de escravo ou por contratação de adolescentes nos casos vedados pela legislação trabalhista;

2.5.8. Agente público do órgão ou entidade licitante;

2.5.8.1. A vedação de que trata o subitem anterior estende-se a terceiro que auxilie a condução da contratação na qualidade de integrante de equipe de apoio, profissional especializado ou funcionário ou representante de empresa que preste assessoria técnica.

2.5.9. Organizações da Sociedade Civil de Interesse Público - OSCIP, atuando nessa condição;

2.5.10. Não poderá participar, direta ou indiretamente, da licitação ou da execução do contrato agente público do órgão ou entidade contratante, devendo ser observadas as situações que possam configurar conflito de interesses no exercício ou após o exercício do cargo ou emprego, nos termos da legislação que disciplina a matéria, conforme § 1º do art. 9º da Lei nº 14.133, de 2021.

2.6. A critério da Administração e exclusivamente a seu serviço, o autor dos projetos e a empresa a que se referem os itens 2.5.2 e 2.5.3 poderão participar no apoio das atividades de planejamento da contratação, de execução da licitação ou de gestão do contrato, desde que sob supervisão exclusiva de agentes públicos do órgão ou entidade.

2.7. Equiparam-se aos autores do projeto as empresas integrantes do mesmo grupo econômico.

2.8. O disposto nos itens 2.5.2 e 2.5.3 não impede a licitação ou a contratação de serviço que inclua como encargo do contratado a elaboração do projeto básico e do projeto executivo, nas contratações integradas, e do projeto executivo, nos demais regimes de execução.

2.9. Em licitações e contratações realizadas no âmbito de projetos e programas parcialmente financiados por agência oficial de cooperação estrangeira ou por organismo financeiro internacional com recursos do financiamento ou da contrapartida nacional, não poderá participar pessoa física ou jurídica que integre o rol de pessoas sancionadas por essas entidades ou que seja declarada inidônea nos termos da Lei nº 14.133/2021.

2.10. A participação nos itens Exclusivos ou da Cota Reservada, bem como a obtenção dos benefícios previstos na Lei Complementar nº 123, de 14 de dezembro de 2006, fica limitada às microempresas e às empresas de pequeno porte que, no ano-calendário de realização da licitação, ainda não tenham celebrado contratos com a Administração Pública cujos valores somados extrapolem a receita bruta máxima admitida para fins de enquadramento como empresa de pequeno porte.

3. DA APRESENTAÇÃO DA PROPOSTA E DOS DOCUMENTOS DE HABILITAÇÃO

3.1. Na presente licitação, a fase de habilitação **sucedera** as fases de apresentação de propostas e lances e de julgamento.

3.2. Os licitantes encaminharão, exclusivamente por meio do sistema eletrônico, a proposta com o preço ou o percentual de desconto, conforme o critério de julgamento adotado neste Edital, até a data e o horário estabelecidos para abertura da sessão pública.

3.3. Caso a fase de habilitação anteceda as fases de apresentação de propostas e lances, os licitantes encaminharão, na forma e no prazo estabelecidos no item anterior, simultaneamente os documentos de habilitação e a proposta com o preço ou o percentual de desconto, observado o disposto nos itens 7.1.1 e 7.11.1 deste Edital.

3.4. No cadastramento da proposta inicial, o licitante declarará, em campo próprio do sistema, que:

3.4.1. Está ciente e concorda com as condições contidas no edital e seus anexos, bem como de que a proposta apresentada compreende a integralidade dos custos para atendimento dos direitos trabalhistas assegurados na Constituição Federal, nas leis trabalhistas, nas normas infralegais, nas convenções coletivas de trabalho e nos termos de ajustamento de conduta vigentes na data de sua entrega em definitivo e que cumpre plenamente os requisitos de habilitação definidos no instrumento convocatório;

3.4.2. Não emprega menor de 18 anos em trabalho noturno, perigoso ou insalubre e não emprega menor de 16 anos, salvo menor, a partir de 14 anos, na condição de aprendiz, nos termos do artigo 7º, XXXIII, da Constituição;

3.4.3. Não possui empregados executando trabalho degradante ou forçado, observando o disposto nos incisos III e IV do art. 1º e no inciso III do art. 5º da Constituição Federal;

3.4.4. Cumpre as exigências de reserva de cargos para pessoa com deficiência e para reabilitado da Previdência Social, previstas em lei e em outras normas específicas.

3.5. O licitante organizado em cooperativa deverá declarar, ainda, em campo próprio do sistema eletrônico, que cumpre os requisitos estabelecidos no artigo 16 da Lei nº 14.133, de 2021.

3.6. O fornecedor enquadrado como microempresa, empresa de pequeno porte ou sociedade cooperativa deverá declarar, ainda, em campo próprio do sistema eletrônico, que cumpre os requisitos estabelecidos no artigo 3º da Lei Complementar nº 123, de 2006, estando apto a usufruir do tratamento favorecido estabelecido em seus arts. 42 a 49, observado o disposto nos §§ 1º ao 3º do art. 4º, da Lei n.º 14.133, de 2021.

3.6.1. No item exclusivo para participação de microempresas e empresas de pequeno porte, a assinalação do campo “não” impedirá o prosseguimento no certame, para aquele item;

3.6.2. Nos itens em que a participação não for exclusiva para microempresas e empresas de pequeno porte, a assinalação do campo “não” apenas produzirá o efeito de o licitante não ter direito ao tratamento favorecido previsto na Lei Complementar nº 123, de 2006, mesmo que microempresa, empresa de pequeno porte ou sociedade cooperativa.

3.7. A falsidade da declaração de que trata os itens 3.4 ou 3.6 sujeitará o licitante às sanções previstas na Lei nº 14.133, de 2021, e neste Edital.

3.8. Os licitantes poderão retirar ou substituir a proposta ou, na hipótese de a fase de habilitação anteceder as fases de apresentação de propostas e lances e de julgamento, os documentos de habilitação anteriormente inseridos no sistema, até a abertura da sessão pública.

3.9. Não haverá ordem de classificação na etapa de apresentação da proposta e dos documentos de habilitação pelo licitante, o que ocorrerá somente após os procedimentos de abertura da sessão pública e da fase de envio de lances.

3.10. Serão disponibilizados para acesso público os documentos que compõem a proposta dos licitantes convocados para apresentação de propostas, após a fase de envio de lances.

3.11. Desde que disponibilizada a funcionalidade no sistema, o licitante poderá parametrizar o seu valor final mínimo ou o seu percentual de desconto máximo quando do cadastramento da proposta e obedecerá às seguintes regras:

3.11.1. A aplicação do intervalo mínimo de diferença de valores ou de percentuais entre os lances, que incidirá tanto em relação aos lances intermediários quanto em relação ao lance que cobrir a melhor oferta; e

3.11.2. Os lances serão de envio automático pelo sistema, respeitado o valor final mínimo, caso estabelecido, e o intervalo de que trata o subitem acima.

3.12. O valor final mínimo ou o percentual de desconto final máximo parametrizado no sistema poderá ser alterado pelo fornecedor durante a fase de disputa, sendo vedado:

3.12.1. Valor superior a lance já registrado pelo fornecedor no sistema, quando adotado o critério de julgamento por menor preço; e

3.12.2. Percentual de desconto inferior a lance já registrado pelo fornecedor no sistema, quando adotado o critério de julgamento por maior desconto.

3.13. O valor final mínimo ou o percentual de desconto final máximo parametrizado na forma do item 3.11 possuirá caráter sigiloso para os demais fornecedores e para o órgão ou entidade promotora da licitação, podendo ser disponibilizado estrita e permanentemente aos órgãos de controle externo e interno.

3.14. Caberá ao licitante interessado em participar da licitação acompanhar as operações no sistema eletrônico durante o processo licitatório e se responsabilizar pelo ônus decorrente da perda de negócios diante da inobservância de mensagens emitidas pela Administração ou de sua desconexão.

3.15. O licitante deverá comunicar imediatamente ao provedor do sistema qualquer acontecimento que possa comprometer o sigilo ou a segurança, para imediato bloqueio de acesso.

4. DO PREENCHIMENTO DA PROPOSTA

4.1. O licitante deverá enviar sua proposta mediante o preenchimento, no sistema eletrônico, dos seguintes campos:

4.1.1. Valor unitário e TOTAL do item;

4.1.1.1. O licitante NÃO poderá oferecer proposta em quantitativo inferior ao máximo previsto para contratação.

4.2. Todas as especificações do objeto contidas na proposta vinculam o licitante.

4.3. Nos valores propostos estarão inclusos todos os custos operacionais, encargos previdenciários, trabalhistas, tributários, comerciais e quaisquer outros que incidam direta ou indiretamente na execução do objeto.

4.4. Os preços ofertados, tanto na proposta inicial, quanto na etapa de lances, serão de exclusiva responsabilidade do licitante, não lhe assistindo o direito de pleitear qualquer alteração, sob alegação de erro, omissão ou qualquer outro pretexto.

4.5. Se o regime tributário da empresa implicar o recolhimento de tributos em percentuais variáveis, a cotação adequada será a que corresponde à média dos efetivos recolhimentos da empresa nos últimos doze meses.

4.6. Independentemente do percentual de tributo inserido na planilha, no pagamento serão retidos na fonte os percentuais estabelecidos na legislação vigente.

4.7. A apresentação das propostas implica obrigatoriedade do cumprimento das disposições nelas contidas, em conformidade com o que dispõe o Termo de Referência, assumindo o proponente o compromisso de executar o objeto licitado nos seus termos, bem como de fornecer os materiais, equipamentos, ferramentas e utensílios necessários, em quantidades e qualidades adequadas à perfeita execução contratual, promovendo, quando requerido, sua substituição.

4.7.1. O prazo de validade da proposta não será inferior a **60 (sessenta)** dias, a contar da data de sua apresentação.

4.8. O descumprimento das regras supramencionadas pela Administração por parte dos contratados pode ensejar a responsabilização pelo Tribunal de Contas do Estado, após o devido processo legal, gerar as seguintes consequências: assinatura de prazo para a adoção das medidas necessárias ao exato cumprimento da lei, nos termos do art. 71, inciso IX, da Constituição; ou condenação dos agentes públicos responsáveis e da empresa contratada ao pagamento dos prejuízos ao erário, caso verificada a ocorrência de superfaturamento por sobrepreço na execução do contrato.

5. DA ABERTURA DA SESSÃO, CLASSIFICAÇÃO DAS PROPOSTAS E FORMULAÇÃO DE LANCES

5.1. A abertura da presente licitação dar-se-á automaticamente em sessão pública, por meio de sistema eletrônico, na data, horário e local indicados neste Edital.

5.2. Os licitantes poderão retirar ou substituir a proposta ou os documentos de habilitação, quando for o caso, anteriormente inseridos no sistema, até a abertura da sessão pública.

5.3. O sistema disponibilizará campo próprio para troca de mensagens entre o Pregoeiro/Agente de Contratação/Agente de Contratação e os licitantes.

5.4. Iniciada a etapa competitiva, os licitantes deverão encaminhar lances exclusivamente por meio de sistema eletrônico, sendo imediatamente informados do seu recebimento e do valor consignado no registro.

5.5. O lance deverá ser ofertado pelo valor TOTAL do item.

5.6. Os licitantes poderão oferecer lances sucessivos, observando o horário fixado para abertura da sessão e as regras estabelecidas no Edital.

5.7. O licitante somente poderá oferecer lance de valor inferior ou percentual de desconto superior ao último por ele ofertado e registrado pelo sistema, conforme critério de julgamento adotado.

5.8. O intervalo mínimo de diferença de valores ou percentuais entre os lances, que incidirá tanto em relação aos lances intermediários quanto em relação à proposta que cobrir a melhor oferta deverá ser de R\$ 1,00 (*um real*).

5.9. O licitante poderá, uma única vez, excluir seu último lance ofertado, no intervalo de quinze segundos após o registro no sistema, na hipótese de lance inconsistente ou inexequível.

5.10. O procedimento seguirá de acordo com o modo de disputa adotado.

5.11. Caso seja adotado para o envio de lances na licitação o modo de disputa “aberto”, os licitantes apresentarão lances públicos e sucessivos, com prorrogações.

5.11.1. A etapa de lances da sessão pública terá duração de dez minutos e, após isso, será prorrogada automaticamente pelo sistema quando houver lance ofertado nos últimos dois minutos do período de duração da sessão pública.

5.11.2. A prorrogação automática da etapa de lances, de que trata o subitem anterior, será de dois minutos e ocorrerá sucessivamente sempre que houver lances enviados nesse período de prorrogação, inclusive no caso de lances intermediários.

5.11.3. Não havendo novos lances na forma estabelecida nos itens anteriores, a sessão pública encerrar-se-á automaticamente, e o sistema ordenará e divulgará os lances conforme a ordem final de classificação.

5.11.4. Definida a melhor proposta, se a diferença em relação à proposta classificada em segundo lugar for de pelo menos 5% (cinco por cento), o Pregoeiro/Agente de Contratação/Agente de Contratação, auxiliado pela equipe de apoio, poderá admitir o reinício da disputa aberta, para a definição das demais colocações.

5.11.5. Após o reinício previsto no item supra, os licitantes serão convocados para apresentar lances intermediários.

5.12. Caso seja adotado para o envio de lances na licitação o modo de disputa “aberto e fechado”, os licitantes apresentarão lances públicos e sucessivos, com lance final e fechado.

5.12.1. A etapa de lances da sessão pública terá duração inicial de quinze minutos. Após esse prazo, o sistema encaminhará aviso de fechamento iminente dos lances, após o que transcorrerá o período de até dez minutos, aleatoriamente determinado, findo o qual será automaticamente encerrada a recepção de lances.

5.12.2. Encerrado o prazo previsto no subitem anterior, o sistema abrirá oportunidade para que o autor da oferta de valor mais baixo e os das ofertas com preços até 10% (dez por cento) superiores àquela possam ofertar um lance final e fechado em até cinco minutos, o qual será sigiloso até o encerramento deste prazo.

5.12.3. No procedimento de que trata o subitem supra, o licitante poderá optar por manter o seu último lance da etapa aberta, ou por ofertar melhor lance.

5.12.4. Não havendo pelo menos três ofertas nas condições definidas neste item, poderão os autores dos melhores lances subsequentes, na ordem de classificação, até o máximo de três, oferecer um lance final e fechado em até cinco minutos, o qual será sigiloso até o encerramento deste prazo.

5.12.5. Após o término dos prazos estabelecidos nos itens anteriores, o sistema ordenará e divulgará os lances segundo a ordem crescente de valores.

5.13. Caso seja adotado para o envio de lances na licitação o modo de disputa “fechado e aberto”, poderão participar da etapa aberta somente os licitantes que apresentarem a proposta de menor preço/menor percentual de desconto e os das propostas até 10% (dez por cento) superiores/inferiores àquela, em que os licitantes apresentarão lances públicos e sucessivos, até o encerramento da sessão e eventuais prorrogações.

5.13.1. Não havendo pelo menos 3 (três) propostas nas condições definidas no item 5.13, poderão os licitantes que apresentaram as três melhores propostas, consideradas as empatadas, oferecer novos lances sucessivos.

5.13.2. A etapa de lances da sessão pública terá duração de dez minutos e, após isso, será prorrogada automaticamente pelo sistema quando houver lance ofertado nos últimos dois minutos do período de duração da sessão pública.

5.13.3. A prorrogação automática da etapa de lances, de que trata o subitem anterior, será de dois minutos e ocorrerá sucessivamente sempre que houver lances enviados nesse período de prorrogação, inclusive no caso de lances intermediários.

5.13.4. Não havendo novos lances na forma estabelecida nos itens anteriores, a sessão pública encerrar-se-á automaticamente, e o sistema ordenará e divulgará os lances conforme a ordem final de classificação.

5.13.5. Definida a melhor proposta, se a diferença em relação à proposta classificada em segundo lugar for de pelo menos 5% (cinco por cento), o Pregoeiro/Agente de Contratação/Agente de Contratação, auxiliado pela equipe de apoio, poderá admitir o reinício da disputa aberta, para a definição das demais colocações.

5.13.6. Após o reinício previsto no subitem supra, os licitantes serão convocados para apresentar lances intermediários.

5.14. Após o término dos prazos estabelecidos nos subitens anteriores, o sistema ordenará e divulgará os lances segundo a ordem crescente de valores.

5.15. Não serão aceitos dois ou mais lances de mesmo valor, prevalecendo aquele que for recebido e registrado em primeiro lugar.

5.16. Durante o transcurso da sessão pública, os licitantes serão informados, em tempo real, do valor do menor lance registrado, vedada a identificação do licitante.

5.17. No caso de desconexão com o Pregoeiro/Agente de Contratação/Agente de Contratação, no decorrer da etapa competitiva da licitação, o sistema eletrônico poderá permanecer acessível aos licitantes para a recepção dos lances.

5.18. Quando a desconexão do sistema eletrônico para o Pregoeiro/Agente de Contratação/Agente de Contratação persistir por tempo superior a dez minutos, a sessão pública será suspensa e reiniciada somente após decorridas vinte e quatro horas da comunicação do fato pelo Pregoeiro/Agente de Contratação/Agente de Contratação aos participantes, no sítio eletrônico utilizado para divulgação.

5.19. Caso o licitante não apresente lances, concorrerá com o valor de sua proposta.

5.20. Em relação a itens não exclusivos para participação de microempresas e empresas de pequeno porte, uma vez encerrada a etapa de lances, será efetivada a verificação automática, junto à Receita Federal, do porte da entidade empresarial. O sistema identificará em coluna própria as microempresas e empresas de pequeno porte participantes, procedendo à comparação com os valores da primeira colocada, se esta for empresa de maior porte, assim como das demais classificadas, para o fim de aplicar-se o disposto nos arts. 44 e 45 da Lei Complementar nº 123, de 2006, regulamentada pelo Decreto nº 8.538, de 2015.

5.20.1. Nessas condições, as propostas de microempresas e empresas de pequeno porte que se encontrarem na faixa de até 05% (cinco por cento), na modalidade Pregão, e 10% (dez por cento),

na modalidade Concorrência, acima da melhor proposta ou melhor lance serão consideradas empatadas com a primeira colocada.

5.20.2. A melhor classificada nos termos do subitem anterior terá o direito de encaminhar uma última oferta para desempate, obrigatoriamente em valor inferior ao da primeira colocada, no prazo de 5 (cinco) minutos controlados pelo sistema, contados após a comunicação automática para tanto.

5.20.3. Caso a microempresa ou a empresa de pequeno porte melhor classificada desista ou não se manifeste no prazo estabelecido, serão convocadas as demais licitantes microempresa e empresa de pequeno porte que se encontrem naquele intervalo estabelecido no subitem 5.20.1, na ordem de classificação, para o exercício do mesmo direito, no prazo estabelecido no subitem anterior.

5.20.4. No caso de equivalência dos valores apresentados pelas microempresas e empresas de pequeno porte que se encontrem nos intervalos estabelecidos nos subitens anteriores, será realizado sorteio entre elas para que se identifique aquela que primeiro poderá apresentar melhor oferta.

5.21. Só poderá haver empate entre propostas iguais (não seguidas de lances), ou entre lances finais da fase fechada do modo de disputa aberto e fechado.

5.21.1. Havendo eventual empate entre propostas ou lances, o critério de desempate será aquele previsto no art. 60 da Lei nº 14.133, de 2021, nesta ordem:

5.21.1.1. Disputa final, hipótese em que os licitantes empatados poderão apresentar nova proposta em ato contínuo à classificação;

5.21.1.2. Avaliação do desempenho contratual prévio dos licitantes, para a qual deverão preferencialmente ser utilizados registros cadastrais para efeito de atesto de cumprimento de obrigações previstos nesta Lei;

5.21.1.3. Desenvolvimento pelo licitante de ações de equidade entre homens e mulheres no ambiente de trabalho, conforme regulamento;

5.21.1.4. Desenvolvimento pelo licitante de programa de integridade, conforme orientações dos órgãos de controle.

5.21.2. Persistindo o empate, será assegurada preferência, sucessivamente, aos bens e serviços produzidos ou prestados por:

5.21.2.1. Empresas estabelecidas no território do Estado ou do Distrito Federal do órgão ou entidade da Administração Pública estadual ou distrital licitante ou, no caso de licitação realizada por órgão ou entidade de Município, no território do Estado em que este se localize;

5.21.2.2. Empresas brasileiras;

5.21.2.3. Empresas que invistam em pesquisa e no desenvolvimento de tecnologia no País;

5.21.2.4. Empresas que comprovem a prática de mitigação, nos termos da Lei nº 12.187, de 29 de dezembro de 2009.

5.22. Encerrada a etapa de envio de lances da sessão pública, na hipótese da proposta do primeiro colocado permanecer acima do preço máximo ou inferior ao desconto definido para a contratação, o Pregoeiro/Agente de Contratação/Agente de Contratação poderá negociar condições mais vantajosas, após definido o resultado do julgamento.

5.22.1. A negociação poderá ser feita com os demais licitantes, segundo a ordem de classificação inicialmente estabelecida, quando o primeiro colocado, mesmo após a negociação, for desclassificado em razão de sua proposta permanecer acima do preço máximo definido pela Administração.

5.22.2. A negociação será realizada por meio do sistema, podendo ser acompanhada pelos demais licitantes.

5.22.3. O resultado da negociação será divulgado a todos os licitantes e anexado aos autos do processo licitatório.

5.22.4. O Pregoeiro/Agente de Contratação/Agente de Contratação solicitará ao licitante mais bem classificado que, no prazo de 2 (duas) horas, envie a proposta adequada ao último lance ofertado após a negociação realizada, acompanhada, se for o caso, dos documentos complementares, quando necessários à confirmação daqueles exigidos neste Edital e já apresentados.

5.22.5. É facultado ao Pregoeiro/Agente de Contratação/Agente de Contratação prorrogar o prazo estabelecido, a partir de solicitação fundamentada feita pelo licitante, antes de findo o prazo.

5.23. Após a negociação do preço, o Pregoeiro/Agente de Contratação/Agente de Contratação iniciará a fase de aceitação e julgamento da proposta.

6. DA FASE DE JULGAMENTO

6.1. Encerrada a etapa de negociação, o Pregoeiro/Agente de Contratação/Agente de Contratação verificará se o licitante provisoriamente classificado em primeiro lugar atende às condições de participação no certame, conforme previsto no art. 14 da Lei nº 14.133/2021, legislação correlata e no item 2.5 do edital, especialmente quanto à existência de sanção que impeça a participação no certame ou a futura contratação, mediante a consulta aos seguintes cadastros:

6.1.1. SICAF;

6.1.2. Cadastro Nacional de Empresas Inidôneas e Suspensas - CEIS, mantido pela Controladoria-Geral da União (<https://www.portaltransparencia.gov.br/sancoes/ceis>); e

6.1.3. Cadastro Nacional de Empresas Punidas – CNEP, mantido pela Controladoria-Geral da União (<https://www.portaltransparencia.gov.br/sancoes/cnep>).

6.2. A consulta aos cadastros será realizada em nome da empresa licitante e também de seu sócio majoritário, por força da vedação de que trata o artigo 12 da Lei nº 8.429, de 1992.

6.3. Caso conste na Consulta de Situação do licitante a existência de Ocorrências Impeditivas Indiretas, o Pregoeiro/Agente de Contratação/Agente de Contratação diligenciará para verificar se

houve fraude por parte das empresas apontadas no Relatório de Ocorrências Impeditivas Indiretas. (IN nº 3/2018, art. 29, *caput*)

6.3.1. A tentativa de burla será verificada por meio dos vínculos societários, linhas de fornecimento similares, dentre outros. (IN nº 3/2018, art. 29, §1º).

6.3.2. O licitante será convocado para manifestação previamente a uma eventual desclassificação. (IN nº 3/2018, art. 29, §2º).

6.3.3. Constatada a existência de sanção, o licitante será reputado inabilitado, por falta de condição de participação.

6.4. Na hipótese de inversão das fases de habilitação e julgamento, caso atendidas as condições de participação, será iniciado o procedimento de habilitação.

6.5. Caso o licitante provisoriamente classificado em primeiro lugar tenha se utilizado de algum tratamento favorecido às ME/EPPs, o Pregoeiro/Agente de Contratação/Agente de Contratação verificará se faz jus ao benefício, em conformidade com os itens 2.10 e 3.6 deste edital.

6.6. Verificadas as condições de participação e de utilização do tratamento favorecido, o Pregoeiro/Agente de Contratação/Agente de Contratação examinará a proposta classificada em primeiro lugar quanto à adequação ao objeto e à compatibilidade do preço em relação ao máximo estipulado para contratação neste Edital e em seus anexos

6.7. Será desclassificada a proposta vencedora que:

6.7.1. Contiver vícios insanáveis;

6.7.2. Não obedecer às especificações técnicas contidas no Termo de Referência;

6.7.3. Apresentar preços inexequíveis ou permanecerem acima do preço máximo definido para a contratação;

6.7.4. Não tiverem sua exequibilidade demonstrada, quando exigido pela Administração;

6.7.5. Apresentar desconformidade com quaisquer outras exigências deste Edital ou seus anexos, desde que insanável.

6.8. No caso de bens e serviços em geral, é indício de inexequibilidade das propostas valores inferiores a 50% (cinquenta por cento) do valor orçado pela Administração.

6.8.1. A inexequibilidade, na hipótese de que trata o **caput**, só será considerada após diligência do Pregoeiro/Agente de Contratação/Agente de Contratação, que comprove:

6.8.1.1. Que o custo do licitante ultrapassa o valor da proposta; e

6.8.1.2. Inexistirem custos de oportunidade capazes de justificar o vulto da oferta.

6.9. Em contratação de serviços de engenharia, além das disposições acima, a análise de exequibilidade e sobrepreço considerará o seguinte:

6.9.1. Nos regimes de execução por tarefa, empreitada por preço global ou empreitada integral, semi-integrada ou integrada, a caracterização do sobrepreço se dará pela superação do valor global estimado;

- 6.9.2.** No regime de empreitada por preço unitário, a caracterização do sobrepreço se dará pela superação do valor global estimado e *pela superação de custo unitário tido como relevante, conforme planilha anexa ao edital;*
- 6.9.3.** No caso de serviços de engenharia, serão consideradas inexequíveis as propostas cujos valores forem inferiores a 75% (setenta e cinco por cento) do valor orçado pela Administração, independentemente do regime de execução.
- 6.9.4.** Será exigida garantia adicional do licitante vencedor cuja proposta for inferior a 85% (oitenta e cinco por cento) do valor orçado pela Administração, equivalente à diferença entre este último e o valor da proposta, sem prejuízo das demais garantias exigíveis de acordo com a Lei.
- 6.10.** Se houver indícios de inexequibilidade da proposta de preço, ou em caso da necessidade de esclarecimentos complementares, poderão ser efetuadas diligências, para que a empresa comprove a exequibilidade da proposta.
- 6.11.** Caso o custo global estimado do objeto licitado tenha sido decomposto em seus respectivos custos unitários por meio de Planilha de Custos e Formação de Preços elaborada pela Administração, o licitante classificado em primeiro lugar será convocado para apresentar Planilha por ele elaborada, com os respectivos valores adequados ao valor final da sua proposta, sob pena de não aceitação da proposta.
- 6.11.1.** Em se tratando de serviços de engenharia, o licitante vencedor será convocado a apresentar à Administração, por meio eletrônico, as planilhas com indicação dos quantitativos e dos custos unitários, seguindo o modelo elaborado pela Administração, bem como com detalhamento das Bonificações e Despesas Indiretas (BDI) e dos Encargos Sociais (ES), com os respectivos valores adequados ao valor final da proposta vencedora, admitida a utilização dos preços unitários, no caso de empreitada por preço global, empreitada integral, contratação semi-integrada e contratação integrada, exclusivamente para eventuais adequações indispensáveis no cronograma físico-financeiro e para balizar excepcional aditamento posterior do contrato.
- 6.12.** Erros no preenchimento da planilha não constituem motivo para a desclassificação da proposta. A planilha poderá ser ajustada pelo fornecedor, no prazo indicado pelo sistema, desde que não haja majoração do preço e que se comprove que este é o bastante para arcar com todos os custos da contratação;
- 6.12.1.** O ajuste de que trata este dispositivo se limita a sanar erros ou falhas que não alterem a substância das propostas;
- 6.12.2.** Considera-se erro no preenchimento da planilha passível de correção a indicação de recolhimento de impostos e contribuições na forma do Simples Nacional, quando não cabível esse regime.
- 6.13.** Para fins de análise da proposta quanto ao cumprimento das especificações do objeto, poderá ser colhida a manifestação escrita do setor requisitante do serviço ou da área especializada no objeto.
- 6.14.** Caso o Termo de Referência exija a apresentação de amostra, o licitante classificado em primeiro lugar deverá apresentá-la, conforme disciplinado no Termo de Referência, sob pena de não aceitação da proposta.

- 6.15.** Os resultados das avaliações serão divulgados por meio de mensagem no sistema.
- 6.16.** No caso de não haver entrega da amostra ou ocorrer atraso na entrega, sem justificativa aceita pelo Pregoeiro/Agente de Contratação/Agente de Contratação, ou havendo entrega de amostra fora das especificações previstas neste Edital, a proposta do licitante será recusada.
- 6.17.** Se a(s) amostra(s) apresentada(s) pelo primeiro classificado não for(em) aceita(s), o Pregoeiro/Agente de Contratação/Agente de Contratação analisará a aceitabilidade da proposta ou lance ofertado pelo segundo classificado. Seguir-se-á com a verificação da(s) amostra(s) e, assim, sucessivamente, até a verificação de uma que atenda às especificações constantes no Termo de Referência.

7. DA FASE DE HABILITAÇÃO

7.1. Os documentos previstos no **Termo de Referência**, necessários e suficientes para demonstrar a capacidade do licitante de realizar o objeto da licitação, serão exigidos para fins de habilitação, nos termos dos arts. 62 a 70 da Lei nº 14.133, de 2021.

7.1.1. A documentação exigida para fins de habilitação jurídica, fiscal, social e trabalhista e econômico-financeira, poderá ser substituída pelo registro cadastral no SICAF.

7.2. Quando permitida a participação de empresas estrangeiras que não funcionem no País, as exigências de habilitação serão atendidas mediante documentos equivalentes, inicialmente apresentados em tradução livre.

7.3. Na hipótese de o licitante vencedor ser empresa estrangeira que não funcione no País, para fins de assinatura do contrato ou da ata de registro de preços, os documentos exigidos para a habilitação serão traduzidos por tradutor juramentado no País e apostilados nos termos do disposto no Decreto nº 8.660, de 29 de janeiro de 2016, ou de outro que venha a substituí-lo, ou consularizados pelos respectivos consulados ou embaixadas.

7.4. Quando permitida a participação de consórcio de empresas, a habilitação técnica, quando exigida, será feita por meio do somatório dos quantitativos de cada consorciado e, para efeito de habilitação econômico-financeira, quando exigida, será observado o somatório dos valores de cada consorciado.

7.4.1. Se o consórcio não for formado integralmente por microempresas ou empresas de pequeno porte e o termo de referência exigir requisitos de habilitação econômico-financeira, haverá um acréscimo de 10% para o consórcio em relação ao valor exigido para os licitantes individuais.

7.5. Os documentos exigidos para fins de habilitação poderão ser apresentados em original ou cópia.

7.6. Será verificado se o licitante apresentou declaração de que atende aos requisitos de habilitação, e o declarante responderá pela veracidade das informações prestadas, na forma da lei (art. 63, I, da Lei nº 14.133/2021).

7.7. Será verificado se o licitante apresentou no sistema, sob pena de inabilitação, a declaração de que cumpre as exigências de reserva de cargos para pessoa com deficiência e para reabilitado da Previdência Social, previstas em lei e em outras normas específicas.

7.8. O licitante deverá apresentar, sob pena de desclassificação, declaração de que suas propostas econômicas compreendem a integralidade dos custos para atendimento dos direitos trabalhistas assegurados na Constituição Federal, nas leis trabalhistas, nas normas infralegais, nas convenções coletivas de trabalho e nos termos de ajustamento de conduta vigentes na data de entrega das propostas.

7.9. A habilitação será verificada por meio do SICAF, nos documentos por ele abrangidos.

7.9.1. Somente haverá a necessidade de comprovação do preenchimento de requisitos mediante apresentação dos documentos originais não-digitais quando houver dúvida em relação à integridade do documento digital ou quando a lei expressamente o exigir. (IN nº 3/2018, art. 4º, §1º, e art. 6º, §4º).

7.10. É de responsabilidade do licitante conferir a exatidão dos seus dados cadastrais no SICAF e mantê-los atualizados junto aos órgãos responsáveis pela informação, devendo proceder, imediatamente, à correção ou à alteração dos registros tão logo identifique incorreção ou aqueles se tornem desatualizados. (IN nº 3/2018, art. 7º, *caput*).

7.10.1. A não observância do disposto no item anterior poderá ensejar desclassificação no momento da habilitação. (IN nº 3/2018, art. 7º, parágrafo único).

7.11. A verificação pelo Pregoeiro/Agente de Contratação/Agente de Contratação, em sítios eletrônicos oficiais de órgãos e entidades emissores de certidões constitui meio legal de prova, para fins de habilitação.

7.11.1. Os documentos exigidos para habilitação que não estejam contemplados no SICAF serão enviados por meio do sistema, em formato digital, no prazo de 2 (duas) horas, prorrogável por igual período, contado da solicitação do Pregoeiro/Agente de Contratação/Agente de Contratação.

7.11.2. Na hipótese de a fase de habilitação anteceder a fase de apresentação de propostas e lances, os licitantes encaminharão, por meio do sistema, simultaneamente os documentos de habilitação e a proposta com o preço ou o percentual de desconto.

7.12. A verificação no SICAF ou a exigência dos documentos nele não contidos somente será feita em relação ao licitante vencedor.

7.12.1. Os documentos relativos à regularidade fiscal que constem do Termo de Referência somente serão exigidos, em qualquer caso, em momento posterior ao julgamento das propostas, e apenas do licitante mais bem classificado.

7.12.2. Respeitada a exceção do subitem anterior, relativa à regularidade fiscal, quando a fase de habilitação anteceder as fases de apresentação de propostas e lances e de julgamento, a verificação ou exigência do presente subitem ocorrerá em relação a todos os licitantes.

7.13. Após a entrega dos documentos para habilitação, não será permitida a substituição ou a apresentação de novos documentos, salvo em sede de diligência, (Lei 14.133/21, art. 64), para:

7.13.1. Complementação de informações acerca dos documentos já apresentados pelos licitantes e desde que necessária para apurar fatos existentes à época da abertura do certame; e

7.13.2. Atualização de documentos cuja validade tenha expirado após a data de recebimento das propostas;

7.14. Na análise dos documentos de habilitação, o Pregoeiro/Agente de Contratação/Agente de Contratação poderá sanar erros ou falhas, que não alterem a substância dos documentos e sua validade jurídica, mediante decisão fundamentada, registrada em ata e acessível a todos, atribuindo-lhes eficácia para fins de habilitação e classificação.

7.15. Na hipótese de o licitante não atender às exigências para habilitação, o Pregoeiro/Agente de Contratação/Agente de Contratação examinará a proposta subsequente e assim sucessivamente, na ordem de classificação, até a apuração de uma proposta que atenda ao presente edital, observado o prazo disposto no subitem 7.11.1.

7.16. Quando a fase de habilitação anteceder a de julgamento e já tiver sido encerrada, não caberá exclusão de licitante por motivo relacionado à habilitação, salvo em razão de fatos supervenientes ou só conhecidos após o julgamento.

8. DOS RECURSOS

8.1. A interposição de recurso referente ao julgamento das propostas, à habilitação ou inabilitação de licitantes, à anulação ou revogação da licitação, observará o disposto no art. 165 da Lei nº 14.133, de 2021.

8.2. O prazo recursal é de 3 (três) dias úteis, contados da data de intimação ou de lavratura da ata.

8.3. Quando o recurso apresentado impugnar o julgamento das propostas ou o ato de habilitação ou inabilitação do licitante:

8.3.1. A intenção de recorrer deverá ser manifestada imediatamente, sob pena de preclusão;

8.3.2. O prazo para a manifestação da intenção de recorrer não será inferior a 10 (dez) minutos.

8.3.3. O prazo para apresentação das razões recursais será iniciado na data de intimação ou de lavratura da ata de habilitação ou inabilitação;

8.3.4. Na hipótese de adoção da inversão de fases prevista no § 1º do art. 17 da Lei nº 14.133, de 2021, o prazo para apresentação das razões recursais será iniciado na data de intimação da ata de julgamento.

8.4. Os recursos deverão ser encaminhados em campo próprio do sistema.

8.5. O recurso será dirigido à autoridade que tiver editado o ato ou proferido a decisão recorrida, a qual poderá reconsiderar sua decisão no prazo de 3 (três) dias úteis, ou, nesse mesmo prazo,

encaminhar recurso para a autoridade superior, a qual deverá proferir sua decisão no prazo de 10 (dez) dias úteis, contado do recebimento dos autos.

8.6. Os recursos interpostos fora do prazo não serão conhecidos.

8.7. O prazo para apresentação de contrarrazões ao recurso pelos demais licitantes será de 3 (três) dias úteis, contados da data da intimação pessoal ou da divulgação da interposição do recurso, assegurada a vista imediata dos elementos indispensáveis à defesa de seus interesses.

8.8. O recurso e o pedido de reconsideração terão efeito suspensivo do ato ou da decisão recorrida até que sobrevenha decisão final da autoridade competente.

8.9. O acolhimento do recurso invalida tão somente os atos insuscetíveis de aproveitamento.

8.10. Da decisão em grau de recurso dar-se-á conhecimento através do sistema eletrônico e site da Prefeitura.

9. DAS INFRAÇÕES ADMINISTRATIVAS E SANÇÕES

9.1. Comete infração administrativa, nos termos da lei, o licitante que, com dolo ou culpa:

9.1.1. Deixar de entregar a documentação exigida para o certame ou não entregar qualquer documento que tenha sido solicitado pelo/a Pregoeiro/Agente de Contratação/Agente de Contratação/a durante o certame;

9.1.2. Salvo em decorrência de fato superveniente devidamente justificado, não mantiver a proposta em especial quando:

9.1.2.1. Não enviar a proposta adequada ao último lance ofertado ou após a negociação;

9.1.2.2. Recusar-se a enviar o detalhamento da proposta quando exigível;

9.1.2.3. Pedir para ser desclassificado quando encerrada a etapa competitiva; ou

9.1.2.4. Deixar de apresentar amostra;

9.1.2.5. Apresentar proposta ou amostra em desacordo com as especificações do edital;

9.1.3. Não celebrar o contrato ou não entregar a documentação exigida para a contratação, quando convocado dentro do prazo de validade de sua proposta;

9.1.3.1. Recusar-se, sem justificativa, a assinar o contrato ou a ata de registro de preço, ou a aceitar ou retirar o instrumento equivalente no prazo estabelecido pela Administração;

9.1.4. Apresentar declaração ou documentação falsa exigida para o certame ou prestar declaração falsa durante a licitação

9.1.5. Fraudar a licitação

9.1.6. Comportar-se de modo inidôneo ou cometer fraude de qualquer natureza, em especial quando:

9.1.6.1. Agir em conluio ou em desconformidade com a lei;

9.1.6.2. Induzir deliberadamente a erro no julgamento;

9.1.6.3. Apresentar amostra falsificada ou deteriorada;

9.1.7. Praticar atos ilícitos com vistas a frustrar os objetivos da licitação

9.1.8. Praticar ato lesivo previsto no art. 5º da Lei n.º 12.846, de 2013.

9.2. Com fulcro na Lei nº 14.133, de 2021, a Administração poderá, garantida a prévia defesa, aplicar aos licitantes e/ou adjudicatários as seguintes sanções, sem prejuízo das responsabilidades civil e criminal:

9.2.1. Advertência;

9.2.2. Multa;

9.2.3. Impedimento de licitar e contratar e

9.2.4. Declaração de inidoneidade para licitar ou contratar, enquanto perdurarem os motivos determinantes da punição ou até que seja promovida sua reabilitação perante a própria autoridade que aplicou a penalidade.

9.3. Na aplicação das sanções serão considerados:

9.3.1. A natureza e a gravidade da infração cometida.

9.3.2. As peculiaridades do caso concreto

9.3.3. As circunstâncias agravantes ou atenuantes

9.3.4. Os danos que dela provierem para a Administração Pública

9.3.5. A implantação ou o aperfeiçoamento de programa de integridade, conforme normas e orientações dos órgãos de controle.

9.4. A multa será recolhida em percentual de 0,5% a 30% incidente sobre o valor do contrato licitado, recolhida no prazo máximo de (.....) dias úteis, a contar da comunicação oficial.

9.4.1. Para as infrações previstas nos itens 9.1.1, 9.1.2 e 9.1.3, a multa será de 0,5% a 15% do valor do contrato licitado.

9.4.2. Para as infrações previstas nos itens 9.1.4, 9.1.5, 9.1.6, 9.1.7 e 9.1.8, a multa será de 15% a 30% do valor do contrato licitado.

9.5. As sanções de advertência, impedimento de licitar e contratar e declaração de inidoneidade para licitar ou contratar poderão ser aplicadas, cumulativamente ou não, à penalidade de multa.

9.6. Na aplicação da sanção de multa será facultada a defesa do interessado no prazo de 15 (quinze) dias úteis, contado da data de sua intimação.

9.7. A sanção de impedimento de licitar e contratar será aplicada ao responsável em decorrência das infrações administrativas relacionadas nos itens 9.1.1, 9.1.2 e 9.1.3, quando não se justificar a imposição de penalidade mais grave, e impedirá o responsável de licitar e contratar no âmbito da Administração Pública direta e indireta do ente federativo a qual pertencer o órgão ou entidade, pelo prazo máximo de 3 (três) anos.

9.8. Poderá ser aplicada ao responsável a sanção de declaração de inidoneidade para licitar ou contratar, em decorrência da prática das infrações dispostas nos itens 9.1.4, 9.1.5, 9.1.6, 9.1.7 e 9.1.8, bem como pelas infrações administrativas previstas nos itens 9.1.1, 9.1.2 e 9.1.3 que justifiquem a imposição de penalidade mais grave que a sanção de impedimento de licitar e contratar, cuja duração observará o prazo previsto no art. 156, §5º, da Lei n.º 14.133/2021.

9.9. A recusa injustificada do adjudicatário em assinar o contrato ou a ata de registro de preço, ou em aceitar ou retirar o instrumento equivalente no prazo estabelecido pela Administração, descrita no item 9.1.3, caracterizará o descumprimento total da obrigação assumida e o sujeitará às penalidades e à imediata perda da garantia de proposta em favor do órgão ou entidade promotora da licitação.

9.10. A apuração de responsabilidade relacionadas às sanções de impedimento de licitar e contratar e de declaração de inidoneidade para licitar ou contratar demandará a instauração de processo de responsabilização a ser conduzido por comissão composta por 2 (dois) ou mais servidores estáveis, que avaliará fatos e circunstâncias conhecidos e intimará o licitante ou o adjudicatário para, no prazo de 15 (quinze) dias úteis, contado da data de sua intimação, apresentar defesa escrita e especificar as provas que pretenda produzir.

9.11. Caberá recurso no prazo de 15 (quinze) dias úteis da aplicação das sanções de advertência, multa e impedimento de licitar e contratar, contado da data da intimação, o qual será dirigido à autoridade que tiver proferido a decisão recorrida, que, se não a reconsiderar no prazo de 5 (cinco) dias úteis, encaminhará o recurso com sua motivação à autoridade superior, que deverá proferir sua decisão no prazo máximo de 20 (vinte) dias úteis, contado do recebimento dos autos.

9.12. Caberá a apresentação de pedido de reconsideração da aplicação da sanção de declaração de inidoneidade para licitar ou contratar no prazo de 15 (quinze) dias úteis, contado da data da intimação, e decidido no prazo máximo de 20 (vinte) dias úteis, contado do seu recebimento.

9.13. O recurso e o pedido de reconsideração terão efeito suspensivo do ato ou da decisão recorrida até que sobrevenha decisão final da autoridade competente.

9.14. A aplicação das sanções previstas neste edital não exclui, em hipótese alguma, a obrigação de reparação integral dos danos causados.

10. DA IMPUGNAÇÃO AO EDITAL E DO PEDIDO DE ESCLARECIMENTO

10.1. Qualquer pessoa é parte legítima para impugnar este Edital por irregularidade na aplicação da Lei nº 14.133, de 2021, devendo protocolar o pedido até 3 (três) dias úteis antes da data da abertura do certame.

10.2. A resposta à impugnação ou ao pedido de esclarecimento será divulgado em sítio eletrônico oficial no prazo de até 3 (três) dias úteis, limitado ao último dia útil anterior à data da abertura do certame.

10.3. A impugnação e o pedido de esclarecimento poderão ser realizados por forma eletrônica, via e-mail: pregaoeletronico2@lages.sc.gov.br

11. DAS DISPOSIÇÕES GERAIS

11.1. Será divulgada ata da sessão pública no sistema eletrônico.

11.2. Não havendo expediente ou ocorrendo qualquer fato superveniente que impeça a realização do certame na data marcada, a sessão será automaticamente transferida para o primeiro dia útil subsequente, no mesmo horário anteriormente estabelecido, desde que não haja comunicação em contrário, pelo Pregoeiro/Agente de Contratação/Agente de Contratação.

11.3. Todas as referências de tempo no Edital, no aviso e durante a sessão pública observarão o horário de Brasília - DF.

11.4. A homologação do resultado desta licitação não implicará direito à contratação.

11.5. As normas disciplinadoras da licitação serão sempre interpretadas em favor da ampliação da disputa entre os interessados, desde que não comprometam o interesse da Administração, o princípio da isonomia, a finalidade e a segurança da contratação.

11.6. Os licitantes assumem todos os custos de preparação e apresentação de suas propostas e a Administração não será, em nenhum caso, responsável por esses custos, independentemente da condução ou do resultado do processo licitatório.

11.7. Na contagem dos prazos estabelecidos neste Edital e seus Anexos, excluir-se-á o dia do início e incluir-se-á o do vencimento. Só se iniciam e vencem os prazos em dias de expediente na Administração.

11.8. O desatendimento de exigências formais não essenciais não importará o afastamento do licitante, desde que seja possível o aproveitamento do ato, observados os princípios da isonomia e do interesse público.

11.9. Em caso de divergência entre disposições deste Edital e de seus anexos ou demais peças que compõem o processo, prevalecerá as deste Edital.

11.10. O Edital e seus anexos estão disponíveis, na íntegra, no Portal Nacional de Contratações Públicas (PNCP) e endereço eletrônico <https://licitacoes.lages.sc.gov.br>

11.11. Integram este Edital, para todos os fins e efeitos, os seguintes anexos:

11.11.1. Anexo I – Relação de Itens

11.11.2. Anexo II – Minuta de Contrato

11.11.3. Anexo III – Termo de Referência

11.11.3.1. Apêndice do Anexo III – Estudo Técnico Preliminar

11.11.4. Anexo IV – Planilha Orçamentária

11.11.5. Anexo V – Cronograma Físico-financeiro

11.11.6. Anexo VI – BDI

11.11.7. Anexo VII – Composições e Cotações

11.11.8. Anexo VIII – Memorial Descritivo

11.11.9. Anexo IX – Projetos

Lages, 18 de março de 2024

Antonio Ceron
Prefeito Municipal

NOTA: Nos termos do parágrafo único do art. 17 do Decreto Municipal 20.682/2023, autorizo a abertura do presente processo licitatório.

ANEXO I – RELAÇÃO DE ITENS

REF.: Pregão Eletrônico nº 15/2024

OBJETO: Contratação de empresa de engenharia para execução dos serviços de terraplanagem, drenagem e obras correntes, pavimentação em asfalto, urbanísticos e sinalização para a revitalização da Rua Jair de Souza Passos – Bairro Promorar, no Município de Lages-SC, conforme Planilha Orçamentária, Planilha Quantitativa, Memorial Descritivo e Projetos anexos

| ITEM | ESPECIFICAÇÃO | QTD. | UND. | VALOR UNITÁRIO MÁXIMO ACEITÁVEL | VALOR TOTAL MÁXIMO ACEITÁVEL |
|------|--|------|------|---------------------------------|------------------------------|
| 1 | Contratação de empresa de engenharia para execução dos serviços de terraplanagem, drenagem e obras correntes, pavimentação em asfalto, urbanísticos e sinalização para a revitalização da Rua Jair de Souza Passos – Bairro Promorar | 1 | Obra | R\$ 413.557,37 | R\$ 413.557,37 |

VALOR TOTAL ESTIMADO MÁXIMO: R\$ 413.557,37

NOTA: Em caso de divergência entre os itens do Edital e do Portal de Compras, prevalecem as informações constantes do Edital.

ANEXO II – MINUTA DE CONTRATO

TERMO DE CONTRATO Nº .../.....

O MUNICÍPIO DE LAGES, por intermédio da SECRETARIA MUNICIPAL DE OBRAS, com sede no(a), na cidade de /Estado ..., inscrito(a) no CNPJ sob o nº, neste ato representado(a) pelo(a), doravante denominado CONTRATANTE, e o(a), inscrito(a) no CNPJ sob o nº, sediado(a) na, em doravante designado CONTRATADO, neste ato representado(a) por conforme atos constitutivos da empresa **OU** procuração apresentada nos autos, tendo em vista o que consta no Processo de Compras nº 36/2024 e em observância às disposições da Lei nº 14.133, de 1º de abril de 2021, Decreto Municipal nº 20.682/2023, e demais legislação aplicável, resolvem celebrar o presente Termo de Contrato, decorrente do Concorrência Eletrônica nº 15/2024., mediante as cláusulas e condições a seguir enunciadas.

CLÁUSULA PRIMEIRA – OBJETO (art. 92, I e II)

1.2. O Objeto desta licitação é a Contratação de empresa de engenharia para execução dos serviços de terraplanagem, drenagem e obras correntes, pavimentação em asfalto, urbanísticos e sinalização para a revitalização da Rua Jair de Souza Passos – Bairro Promorar, no Município de Lages-SC, conforme Planilha Orçamentária, Planilha Quantitativa, Memorial Descritivo e Projetos anexos.

1.3. Objeto da contratação:

| ITEM | ESPECIFICAÇÃO | UNIDADE DE MEDIDA | QUANTIDADE | VALOR UNITÁRIO | VALOR TOTAL |
|------|---------------|-------------------|------------|----------------|-------------|
| 1 | | | | | |
| 2 | | | | | |
| 3 | | | | | |
| ... | | | | | |

1.4. Vinculam esta contratação, independentemente de transcrição:

- 1.4.1.** O Termo de Referência;
- 1.4.2.** O Edital da Licitação;
- 1.4.3.** A Proposta do contratado;
- 1.4.4.** Eventuais anexos dos documentos supracitados.

CLÁUSULA SEGUNDA – VIGÊNCIA E PRORROGAÇÃO

2.1. Nos termos do item 5 do Termo de Referência.

2.1.1. O prazo de vigência será automaticamente prorrogado, independentemente de termo aditivo, quando o objeto não for concluído no período firmado acima, ressalvadas as providências cabíveis no caso de culpa do contratado, previstas neste instrumento.

**CLÁUSULA TERCEIRA – MODELOS DE EXECUÇÃO E GESTÃO CONTRATUAIS
(art. 92, IV, VII e XVIII)**

3.1. O regime de execução contratual, os modelos de gestão e de execução, assim como os prazos e condições de conclusão, entrega, observação e recebimento do objeto constam no **Termo de Referência**, anexo a este Contrato.

CLÁUSULA QUARTA – SUBCONTRATAÇÃO

4.1. Não será admitida a subcontratação do objeto contratual.

CLÁUSULA QUINTA – PREÇO (art. 92, V)

5.1. O valor total da contratação é de **R\$ XXXXXX (...)**

5.2. No valor acima estão incluídas todas as despesas ordinárias diretas e indiretas decorrentes da execução do objeto, inclusive tributos e/ou impostos, encargos sociais, trabalhistas, previdenciários, fiscais e comerciais incidentes, taxa de administração, frete, seguro e outros necessários ao cumprimento integral do objeto da contratação.

5.3. O valor acima é meramente estimativo, de forma que os pagamentos devidos ao contratado dependerão dos quantitativos efetivamente fornecidos.

CLÁUSULA SEXTA - PAGAMENTO (art. 92, V e VI)

6.1. O prazo para pagamento ao contratado e demais condições a ele referentes encontram-se definidos no Termo de Referência, anexo a este Contrato.

CLÁUSULA SETIMA - REAJUSTE (art. 92, V)

7.1. Os preços inicialmente contratados são fixos e irrevogáveis no prazo de um ano contado da data do orçamento estimado.

7.2. Após o interregno de um ano, e independentemente de pedido do contratado, os preços iniciais serão reajustados, mediante a aplicação, pelo contratante, do índice **IGP-M**, exclusivamente para as obrigações iniciadas e concluídas após a ocorrência da anualidade.

7.3. Nos reajustes subsequentes ao primeiro, o interregno mínimo de um ano será contado a partir dos efeitos financeiros do último reajuste.

7.4. No caso de atraso ou não divulgação do(s) índice (s) de reajustamento, o contratante pagará ao contratado a importância calculada pela última variação conhecida, liquidando a diferença correspondente tão logo seja(m) divulgado(s) o(s) índice(s) definitivo(s).

7.5. Nas aferições finais, o(s) índice(s) utilizado(s) para reajuste será(ão), obrigatoriamente, o(s) definitivo(s).

7.6. Caso o(s) índice(s) estabelecido(s) para reajustamento venha(m) a ser extinto(s) ou de qualquer forma não possa(m) mais ser utilizado(s), será(ão) adotado(s), em substituição, o(s) que vier(em) a ser determinado(s) pela legislação então em vigor.

- 7.7. Na ausência de previsão legal quanto ao índice substituto, as partes elegerão novo índice oficial, para reajustamento do preço do valor remanescente, por meio de termo aditivo.
- 7.8. O reajuste será realizado por apostilamento.

CLÁUSULA OITAVA - OBRIGAÇÕES DO CONTRATANTE (art. 92, X, XI e XIV)

- 8.1. São obrigações do Contratante:
- 8.2. Exigir o cumprimento de todas as obrigações assumidas pelo Contratado, de acordo com o contrato e seus anexos;
- 8.3. Receber o objeto no prazo e condições estabelecidas no Termo de Referência;
- 8.4. Notificar o Contratado, por escrito, sobre vícios, defeitos ou incorreções verificadas no objeto fornecido, para que seja por ele substituído, reparado ou corrigido, no total ou em parte, às suas expensas;
- 8.5. Acompanhar e fiscalizar a execução do contrato e o cumprimento das obrigações pelo Contratado;
- 8.6. Comunicar a empresa para emissão de Nota Fiscal em relação à parcela incontroversa da execução do objeto, para efeito de liquidação e pagamento, quando houver controvérsia sobre a execução do objeto, quanto à dimensão, qualidade e quantidade, conforme o art. 143 da Lei nº 14.133, de 2021;
- 8.7. Efetuar o pagamento ao Contratado do valor correspondente à execução do objeto, no prazo, forma e condições estabelecidos no presente Contrato e no Termo de Referência;
- 8.8. Aplicar ao Contratado as sanções previstas na lei e neste Contrato;
- 8.9. Cientificar o órgão de representação judicial da Advocacia-Geral da União para adoção das medidas cabíveis quando do descumprimento de obrigações pelo Contratado;
- 8.10. Explicitamente emitir decisão sobre todas as solicitações e reclamações relacionadas à execução do presente Contrato, ressalvados os requerimentos manifestamente impertinentes, meramente protelatórios ou de nenhum interesse para a boa execução do ajuste.
- 8.10.1. A Administração terá o prazo de **XX (XXXXX) XXXX**, a contar da data do protocolo do requerimento para decidir, admitida a prorrogação motivada, por igual período.
- 8.11. Responder eventuais pedidos de reestabelecimento do equilíbrio econômico-financeiro feitos pelo contratado.
- 8.12. Notificar os emitentes das garantias quanto ao início de processo administrativo para apuração de descumprimento de cláusulas contratuais.
- 8.13. Comunicar o Contratado na hipótese de posterior alteração do projeto pelo Contratante, no caso do art. 93, §2º, da Lei nº 14.133, de 2021.
- 8.14. A Administração não responderá por quaisquer compromissos assumidos pelo Contratado com terceiros, ainda que vinculados à execução do contrato, bem como por qualquer dano causado a terceiros em decorrência de ato do Contratado, de seus empregados, prepostos ou subordinados.

CLÁUSULA NONA - OBRIGAÇÕES DO CONTRATADO (art. 92, XIV, XVI e XVII)

- 9.1. O Contratado deve cumprir todas as obrigações constantes deste Contrato e de seus anexos, assumindo como exclusivamente seus os riscos e as despesas decorrentes da boa e perfeita execução do objeto, observando, ainda, as obrigações a seguir dispostas:

- 9.2.** Manter preposto aceito pela Administração no local do serviço para representá-lo na execução do contrato.
- 9.3.** A indicação ou a manutenção do preposto da empresa poderá ser recusada pelo órgão ou entidade, desde que devidamente justificada, devendo a empresa designar outro para o exercício da atividade.
- 9.4.** Atender às determinações regulares emitidas pelo fiscal do contrato ou autoridade superior (art. 137, II) e prestar todo esclarecimento ou informação por eles solicitados;
- 9.5.** Alocar os empregados necessários ao perfeito cumprimento das cláusulas deste contrato, com habilitação e conhecimento adequados, fornecendo os materiais, equipamentos, ferramentas e utensílios demandados, cuja quantidade, qualidade e tecnologia deverão atender às recomendações de boa técnica e a legislação de regência;
- 9.6.** Reparar, corrigir, remover, reconstruir ou substituir, às suas expensas, no total ou em parte, no prazo fixado pelo fiscal do contrato, os serviços nos quais se verificarem vícios, defeitos ou incorreções resultantes da execução ou dos materiais empregados;
- 9.7.** Responsabilizar-se pelos vícios e danos decorrentes da execução do objeto, de acordo com o Código de Defesa do Consumidor (Lei nº 8.078, de 1990), bem como por todo e qualquer dano causado à Administração ou terceiros, não reduzindo essa responsabilidade a fiscalização ou o acompanhamento da execução contratual pelo Contratante, que ficará autorizado a descontar dos pagamentos devidos ou da garantia, caso exigida no edital, o valor correspondente aos danos sofridos;
- 9.8.** Não contratar, durante a vigência do contrato, cônjuge, companheiro ou parente em linha reta, colateral ou por afinidade, até o terceiro grau, de dirigente do contratante ou do fiscal ou gestor do contrato, nos termos do artigo 48, parágrafo único, da Lei nº 14.133, de 2021;
- 9.9.** Quando não for possível a verificação da regularidade no Sistema de Cadastro de Fornecedores – SICAF, o contratado deverá entregar ao setor responsável pela fiscalização do contrato, até o dia trinta do mês seguinte ao da prestação dos serviços, os seguintes documentos: 1) prova de regularidade relativa à Seguridade Social; 2) certidão conjunta relativa aos tributos federais e à Dívida Ativa da União; 3) certidões que comprovem a regularidade perante a Fazenda Municipal ou Distrital do domicílio ou sede do contratado; 4) Certidão de Regularidade do FGTS – CRF; e 5) Certidão Negativa de Débitos Trabalhistas – CNDT;
- 9.10.** Responsabilizar-se pelo cumprimento das obrigações previstas em Acordo, Convenção, Dissídio Coletivo de Trabalho ou equivalentes das categorias abrangidas pelo contrato, por todas as obrigações trabalhistas, sociais, previdenciárias, tributárias e as demais previstas em legislação específica, cuja inadimplência não transfere a responsabilidade ao Contratante;
- 9.11.** Comunicar ao Fiscal do contrato, no prazo de 24 (vinte e quatro) horas, qualquer ocorrência anormal ou acidente que se verifique no local dos serviços.
- 9.12.** Prestar todo esclarecimento ou informação solicitada pelo Contratante ou por seus prepostos, garantindo-lhes o acesso, a qualquer tempo, ao local dos trabalhos, bem como aos documentos relativos à execução do empreendimento.
- 9.13.** Paralisar, por determinação do Contratante, qualquer atividade que não esteja sendo executada de acordo com a boa técnica ou que ponha em risco a segurança de pessoas ou bens de terceiros.
- 9.14.** Promover a guarda, manutenção e vigilância de materiais, ferramentas, e tudo o que for necessário à execução do objeto, durante a vigência do contrato.

- 9.15.** Conduzir os trabalhos com estrita observância às normas da legislação pertinente, cumprindo as determinações dos Poderes Públicos, mantendo sempre limpo o local dos serviços e nas melhores condições de segurança, higiene e disciplina.
- 9.16.** Submeter previamente, por escrito, ao Contratante, para análise e aprovação, quaisquer mudanças nos métodos executivos que fujam às especificações do memorial descritivo ou instrumento congênere.
- 9.17.** Não permitir a utilização de qualquer trabalho do menor de dezesseis anos, exceto na condição de aprendiz para os maiores de quatorze anos, nem permitir a utilização do trabalho do menor de dezoito anos em trabalho noturno, perigoso ou insalubre;
- 9.18.** Manter durante toda a vigência do contrato, em compatibilidade com as obrigações assumidas, todas as condições exigidas para habilitação na licitação;
- 9.19.** Cumprir, durante todo o período de execução do contrato, a reserva de cargos prevista em lei para pessoa com deficiência, para reabilitado da Previdência Social ou para aprendiz, bem como as reservas de cargos previstas na legislação (art. 116);
- 9.20.** Comprovar a reserva de cargos a que se refere a cláusula acima, no prazo fixado pelo fiscal do contrato, com a indicação dos empregados que preencheram as referidas vagas (art. 116, parágrafo único);
- 9.21.** Guardar sigilo sobre todas as informações obtidas em decorrência do cumprimento do contrato;
- 9.22.** Arcar com o ônus decorrente de eventual equívoco no dimensionamento dos quantitativos de sua proposta, inclusive quanto aos custos variáveis decorrentes de fatores futuros e incertos, devendo complementá-los, caso o previsto inicialmente em sua proposta não seja satisfatório para o atendimento do objeto da contratação, exceto quando ocorrer algum dos eventos arrolados no art. 124, II, d, da Lei nº 14.133, de 2021;
- 9.23.** Cumprir, além dos postulados legais vigentes de âmbito federal, estadual ou municipal, as normas de segurança do Contratante;
- 9.24.** Alocar os empregados necessários, com habilitação e conhecimento adequados, ao perfeito cumprimento das cláusulas deste contrato, fornecendo os materiais, equipamentos, ferramentas e utensílios demandados, cuja quantidade, qualidade e tecnologia deverão atender às recomendações de boa técnica e a legislação de regência;
- 9.25.** Orientar e treinar seus empregados sobre os deveres previstos na Lei nº 13.709, de 14 de agosto de 2018, adotando medidas eficazes para proteção de dados pessoais a que tenha acesso por força da execução deste contrato;
- 9.26.** Conduzir os trabalhos com estrita observância às normas da legislação pertinente, cumprindo as determinações dos Poderes Públicos, mantendo sempre limpo o local de execução do objeto e nas melhores condições de segurança, higiene e disciplina.
- 9.27.** Submeter previamente, por escrito, ao contratante, para análise e aprovação, quaisquer mudanças nos métodos executivos que fujam às especificações do memorial descritivo ou instrumento congênere.

9.28. Não permitir a utilização de qualquer trabalho do menor de dezesseis anos, exceto na condição de aprendiz para os maiores de quatorze anos, nem permitir a utilização do trabalho do menor de dezoito anos em trabalho noturno, perigoso ou insalubre.

CLÁUSULA DÉCIMA– GARANTIA DE EXECUÇÃO (art. 92, XII)

10.1. A contratação conta com garantia de execução, nos moldes do art. 96 da Lei nº 14.133, de 2021, nas modalidades Caução em Dinheiro ou Títulos da Dívida Pública e Seguro-Garantia ou Fiança Bancária, a critério do Licitante, em valor correspondente a 5% (cinco por cento) do valor a ser contratado.

10.2. Caso utilizada a modalidade de seguro-garantia, a apólice deverá ter validade durante a vigência do contrato e, por no mínimo, 60 dias após o término da vigência contratual, permanecendo em vigor mesmo que o contratado não pague o prêmio nas datas convencionadas.

10.3. A apólice do seguro garantia deverá acompanhar as modificações referentes à vigência do contrato principal mediante a emissão do respectivo endosso pela seguradora.

10.4. Será permitida a substituição da apólice de seguro-garantia na data de renovação ou de aniversário, desde que mantidas as condições e coberturas da apólice vigente e nenhum período fique descoberto, ressalvado o disposto no item 10.55 deste contrato.

10.5. Na hipótese de suspensão do contrato por ordem ou inadimplemento da Administração, o contratado ficará desobrigado de renovar a garantia ou de endossar a apólice de seguro até a ordem de reinício da execução ou o adimplemento pela Administração.

10.6. A garantia assegurará, qualquer que seja a modalidade escolhida, o pagamento de:

10.6.1. prejuízos advindos do não cumprimento do objeto do contrato e do não adimplemento das demais obrigações nele previstas;

10.6.2. multas moratórias e punitivas aplicadas pela Administração à contratada; e

10.6.3. obrigações trabalhistas e previdenciárias de qualquer natureza e para com o FGTS, não adimplidas pelo contratado, quando couber.

10.7. A modalidade seguro-garantia somente será aceita se contemplar todos os eventos indicados no item 10.6, observada a legislação que rege a matéria.

10.8. A garantia em dinheiro deverá ser efetuada em favor do contratante, em conta específica na Caixa Econômica Federal, com correção monetária.

10.9. Caso a opção seja por utilizar títulos da dívida pública, estes devem ter sido emitidos sob a forma escritural, mediante registro em sistema centralizado de liquidação e de custódia autorizado pelo Banco Central do Brasil, e avaliados pelos seus valores econômicos, conforme definido pelo Ministério da Economia.

10.10. No caso de garantia na modalidade de fiança bancária, deverá ser emitida por banco ou instituição financeira devidamente autorizada a operar no País pelo Banco Central do Brasil, e deverá constar expressa renúncia do fiador aos benefícios do artigo 827 do Código Civil.

10.11. No caso de alteração do valor do contrato, ou prorrogação de sua vigência, a garantia deverá ser ajustada ou renovada, seguindo os mesmos parâmetros utilizados quando da contratação.

10.12. Se o valor da garantia for utilizado total ou parcialmente em pagamento de qualquer obrigação, o Contratado obriga-se a fazer a respectiva reposição no prazo máximo de XXXXXX (XXXXX) dias úteis, contados da data em que for notificada.

10.13. O Contratante executará a garantia na forma prevista na legislação que rege a matéria.

10.13.1. O emitente da garantia ofertada pelo contratado deverá ser notificado pelo contratante quanto ao início de processo administrativo para apuração de descumprimento de cláusulas contratuais (art. 137, § 4º, da Lei n.º 14.133, de 2021).

10.13.2. Caso se trate da modalidade seguro-garantia, ocorrido o sinistro durante a vigência da apólice, sua caracterização e comunicação poderão ocorrer fora desta vigência, não caracterizando fato que justifique a negativa do sinistro, desde que respeitados os prazos prescricionais aplicados ao contrato de seguro, nos termos do art. 20 da Circular Susep nº 662, de 11 de abril de 2022.

10.14. Extinguir-se-á a garantia com a restituição da apólice, carta fiança ou autorização para a liberação de importâncias depositadas em dinheiro a título de garantia, acompanhada de declaração do contratante, mediante termo circunstanciado, de que o contratado cumpriu todas as cláusulas do contrato;

10.15. A garantia somente será liberada ou restituída após a fiel execução do contrato ou após a sua extinção por culpa exclusiva da Administração e, quando em dinheiro, será atualizada monetariamente.

10.16. O garantidor não é parte para figurar em processo administrativo instaurado pelo contratante com o objetivo de apurar prejuízos e/ou aplicar sanções à contratada.

10.16.1. O contratado autoriza o contratante a reter, a qualquer tempo, a garantia, na forma prevista neste Contrato.

10.16.2. Além da garantia de que tratam os arts. 96 e seguintes da Lei nº 14.133/21, a presente contratação possui previsão de garantia contratual do bem a ser fornecido, incluindo manutenção e assistência técnica, conforme condições estabelecidas no Termo de Referência.

10.16.3. A garantia de execução é independente de eventual garantia do produto prevista especificamente no Termo de Referência.

11. CLÁUSULA DÉCIMA PRIMEIRA- OBRIGAÇÕES PERTINENTES À LGPD

11.1. As partes deverão cumprir a Lei nº 13.709, de 14 de agosto de 2018 (LGPD), quanto a todos os dados pessoais a que tenham acesso em razão do certame ou do contrato administrativo que eventualmente venha a ser firmado, a partir da apresentação da proposta no procedimento de contratação, independentemente de declaração ou de aceitação expressa.

11.2. Os dados obtidos somente poderão ser utilizados para as finalidades que justificaram seu acesso e de acordo com a boa-fé e com os princípios do art. 6º da LGPD.

11.3. É vedado o compartilhamento com terceiros dos dados obtidos fora das hipóteses permitidas em Lei.

11.4. A Administração deverá ser informada no prazo de 5 (cinco) dias úteis sobre todos os contratos de suboperação firmados ou que venham a ser celebrados pelo Contratado.

11.5. Terminado o tratamento dos dados nos termos do art. 15 da LGPD, é dever do contratado eliminá-los, com exceção das hipóteses do art. 16 da LGPD, incluindo aquelas em que houver necessidade de guarda de documentação para fins de comprovação do cumprimento de obrigações legais ou contratuais e somente enquanto não prescritas essas obrigações.

11.6. É dever do contratado orientar e treinar seus empregados sobre os deveres, requisitos e responsabilidades decorrentes da LGPD.

11.7. O Contratado deverá exigir de suboperadores e subcontratados o cumprimento dos deveres da presente cláusula, permanecendo integralmente responsável por garantir sua observância.

11.8. O Contratante poderá realizar diligência para aferir o cumprimento dessa cláusula, devendo o Contratado atender prontamente eventuais pedidos de comprovação formulados.

11.9. O Contratado deverá prestar, no prazo fixado pelo Contratante, prorrogável justificadamente, quaisquer informações acerca dos dados pessoais para cumprimento da LGPD, inclusive quanto a eventual descarte realizado.

11.10. Bancos de dados formados a partir de contratos administrativos, notadamente aqueles que se proponham a armazenar dados pessoais, devem ser mantidos em ambiente virtual controlado, com registro individual rastreável de tratamentos realizados (LGPD, art. 37), com cada acesso, data, horário e registro da finalidade, para efeito de responsabilização, em caso de eventuais omissões, desvios ou abusos.

11.10.1. Os referidos bancos de dados devem ser desenvolvidos em formato interoperável, a fim de garantir a reutilização desses dados pela Administração nas hipóteses previstas na LGPD.

11.11. O contrato está sujeito a ser alterado nos procedimentos pertinentes ao tratamento de dados pessoais, quando indicado pela autoridade competente, em especial a ANPD por meio de opiniões técnicas ou recomendações, editadas na forma da LGPD.

11.12. Os contratos e convênios de que trata o § 1º do art. 26 da LGPD deverão ser comunicados à autoridade nacional.

CLÁUSULA DÉCIMA SEGUNDA – INFRAÇÕES E SANÇÕES ADMINISTRATIVAS

(art. 92, XIV)

12.1. Comete infração administrativa, nos termos da Lei nº 14.133, de 2021, o contratado que:

- a) Der causa à inexecução parcial do contrato;
- b) Der causa à inexecução parcial do contrato que cause grave dano à Administração ou ao funcionamento dos serviços públicos ou ao interesse coletivo;
- c) Der causa à inexecução total do contrato;
- d) Ensejar o retardamento da execução ou da entrega do objeto da contratação sem motivo justificado;
- e) Apresentar documentação falsa ou prestar declaração falsa durante a execução do contrato;
- f) Praticar ato fraudulento na execução do contrato;
- g) Comportar-se de modo inidôneo ou cometer fraude de qualquer natureza;

h) Praticar ato lesivo previsto no art. 5º da Lei nº 12.846, de 1º de agosto de 2013.

12.2. Serão aplicadas ao contratado que incorrer nas infrações acima descritas as seguintes sanções:

- i) **Advertência**, quando o contratado der causa à inexecução parcial do contrato, sempre que não se justificar a imposição de penalidade mais grave (art. 156, §2º, da Lei nº 14.133, de 2021);
- ii) **Impedimento de licitar e contratar**, quando praticadas as condutas descritas nas alíneas “b”, “c” e “d” do subitem acima deste Contrato, sempre que não se justificar a imposição de penalidade mais grave (art. 156, § 4º, da Lei nº 14.133, de 2021);
- iii) **Declaração de inidoneidade para licitar e contratar**, quando praticadas as condutas descritas nas alíneas “e”, “f”, “g” e “h” do subitem acima deste Contrato, bem como nas alíneas “b”, “c” e “d”, que justifiquem a imposição de penalidade mais grave (art. 156, §5º, da Lei nº 14.133, de 2021).

iv) Multa:

- (1) Moratória de **0,5% (zero vírgula cinco por cento)** até 30% (trinta por cento) por dia de atraso injustificado sobre o valor da parcela inadimplida, até o limite de (.....) dias;
- (2) Compensatória, para as infrações descritas nas alíneas “e” a “h” do subitem 10.1, de ...% a ...% do valor do Contrato.
- (3) Compensatória, para a inexecução total do contrato prevista na alínea “c” do subitem 10.1, de ...% a ...% do valor do Contrato.
- (4) Para infração descrita na alínea “b” do subitem 10.1, a multa será de ...% a ...% do valor do Contrato.
- (5) Para infrações descritas na alínea “d” do subitem 10.1, a multa será de ...% a ...% do valor do Contrato.
- (6) Para a infração descrita na alínea “a” do subitem 10.1, a multa será de ...% a ...% do valor do Contrato, ressalvadas as seguintes infrações:

12.3. A aplicação das sanções previstas neste Contrato não exclui, em hipótese alguma, a obrigação de reparação integral do dano causado ao Contratante (art. 156, §9º, da Lei nº 14.133, de 2021)

12.4. Todas as sanções previstas neste Contrato poderão ser aplicadas cumulativamente com a multa (art. 156, §7º, da Lei nº 14.133, de 2021).

12.4.1. Antes da aplicação da multa será facultada a defesa do interessado no prazo de 15 (quinze) dias úteis, contado da data de sua intimação (art. 157, da Lei nº 14.133, de 2021)

12.5. Se a multa aplicada e as indenizações cabíveis forem superiores ao valor do pagamento eventualmente devido pelo Contratante ao Contratado, além da perda desse valor, a diferença será descontada da garantia prestada ou será cobrada judicialmente (art. 156, §8º, da Lei nº 14.133, de 2021).

12.6. Previamente ao encaminhamento à cobrança judicial, a multa poderá ser recolhida administrativamente no **prazo máximo de XX (XXXX) dias**, a contar da data do recebimento da comunicação enviada pela autoridade competente.

12.7. A aplicação das sanções realizar-se-á em processo administrativo que assegure o contraditório e a ampla defesa ao Contratado, observando-se o procedimento previsto no **caput** e parágrafos do art. 158 da Lei nº 14.133, de 2021, para as penalidades de impedimento de licitar e contratar e de declaração de inidoneidade para licitar ou contratar.

12.8. Na aplicação das sanções serão considerados (art. 156, §1º, da Lei nº 14.133, de 2021):

- a) a natureza e a gravidade da infração cometida;
- b) as peculiaridades do caso concreto;
- c) as circunstâncias agravantes ou atenuantes;
- d) os danos que dela provierem para o Contratante;
- e) a implantação ou o aperfeiçoamento de programa de integridade, conforme normas e orientações dos órgãos de controle.

12.9. Os atos previstos como infrações administrativas na Lei nº 14.133, de 2021, ou em outras leis de licitações e contratos da Administração Pública que também sejam tipificados como atos lesivos na Lei nº 12.846, de 2013, serão apurados e julgados conjuntamente, nos mesmos autos, observados o rito procedimental e autoridade competente definidos na referida Lei (art. 159).

12.10. A personalidade jurídica do Contratado poderá ser desconsiderada sempre que utilizada com abuso do direito para facilitar, encobrir ou dissimular a prática dos atos ilícitos previstos neste Contrato ou para provocar confusão patrimonial, e, nesse caso, todos os efeitos das sanções aplicadas à pessoa jurídica serão estendidos aos seus administradores e sócios com poderes de administração, à pessoa jurídica sucessora ou à empresa do mesmo ramo com relação de coligação ou controle, de fato ou de direito, com o Contratado, observados, em todos os casos, o contraditório, a ampla defesa e a obrigatoriedade de análise jurídica prévia (art. 160, da Lei nº 14.133, de 2021)

12.11. O Contratante deverá, no prazo máximo de 15 (quinze) dias úteis, contado da data de aplicação da sanção, informar e manter atualizados os dados relativos às sanções por ela aplicadas, para fins de publicidade no Cadastro Nacional de Empresas Inidôneas e Suspensas (Ceis) e no Cadastro Nacional de Empresas Punidas (Cnep), instituídos no âmbito do Poder Executivo Federal. (Art. 161, da Lei nº 14.133, de 2021)

12.12. As sanções de impedimento de licitar e contratar e declaração de inidoneidade para licitar ou contratar são passíveis de reabilitação na forma do art. 163 da Lei nº 14.133/21.

12.13. Os débitos do contratado para com a Administração contratante, resultantes de multa administrativa e/ou indenizações, não inscritos em dívida ativa, poderão ser compensados, total ou parcialmente, com os créditos devidos pelo referido órgão decorrentes deste mesmo contrato ou de outros contratos administrativos que o contratado possua com o mesmo órgão ora contratante, na forma da Instrução Normativa SEGES/ME nº 26, de 13 de abril de 2022.

CLÁUSULA DÉCIMA TERCEIRA – DA EXTINÇÃO CONTRATUAL (art. 92, XIX)

13.1. O contrato poderá ser extinto antes de cumpridas as obrigações nele estipuladas, ou antes do prazo nele fixado, por algum dos motivos previstos no artigo 137 da Lei nº 14.133/21, bem como amigavelmente, assegurados o contraditório e a ampla defesa.

13.1.1. Nesta hipótese, aplicam-se também os artigos 138 e 139 da mesma Lei.

13.1.2. A alteração social ou a modificação da finalidade ou da estrutura da empresa não ensejará a extinção se não restringir sua capacidade de concluir o contrato.

13.1.2.1. Se a operação implicar mudança da pessoa jurídica contratada, deverá ser formalizado termo aditivo para alteração subjetiva.

13.2. O termo de extinção, sempre que possível, será precedido:

13.2.1. Balanço dos eventos contratuais já cumpridos ou parcialmente cumpridos;

13.2.2. Relação dos pagamentos já efetuados e ainda devidos;

13.2.3. Indenizações e multas.

13.3. A extinção do contrato não configura óbice para o reconhecimento do desequilíbrio econômico-financeiro, hipótese em que será concedida indenização por meio de termo indenizatório (art. 131, *caput*, da Lei n.º 14.133, de 2021).

13.4. O contrato poderá ser extinto caso se constate que o contratado mantém vínculo de natureza técnica, comercial, econômica, financeira, trabalhista ou civil com dirigente do órgão ou entidade contratante ou com agente público que tenha desempenhado função na licitação ou atue na fiscalização ou na gestão do contrato, ou que deles seja cônjuge, companheiro ou parente em linha reta, colateral ou por afinidade, até o terceiro grau (art. 14, inciso IV, da Lei n.º 14.133, de 2021).

CLÁUSULA DÉCIMA QUARTA – DOTAÇÃO ORÇAMENTÁRIA (art. 92, VIII)

14.1. Nos termos do item 9 do Termo de Referência.

CLÁUSULA DÉCIMA QUINTA – DOS CASOS OMISSOS (art. 92, III)

15.1. Os casos omissos serão decididos pelo contratante, segundo as disposições contidas na Lei n.º 14.133, de 2021, e demais normas federais aplicáveis e, subsidiariamente, segundo as disposições contidas na Lei n.º 8.078, de 1990 – Código de Defesa do Consumidor – e normas e princípios gerais dos contratos.

CLÁUSULA DÉCIMA SEXTA – ALTERAÇÕES

16.1. Eventuais alterações contratuais reger-se-ão pela disciplina dos arts. 124 e seguintes da Lei n.º 14.133, de 2021.

16.2. O contratado é obrigado a aceitar, nas mesmas condições contratuais, os acréscimos ou supressões que se fizerem necessários, até o limite de 25% (vinte e cinco por cento) do valor inicial atualizado do contrato.

16.3. As alterações contratuais deverão ser promovidas mediante celebração de termo aditivo, submetido à prévia aprovação da consultoria jurídica do contratante, salvo nos casos de justificada necessidade de antecipação de seus efeitos, hipótese em que a formalização do aditivo deverá ocorrer no prazo máximo de 1 (um) mês (art. 132 da Lei n.º 14.133, de 2021).

16.4. Registros que não caracterizam alteração do contrato podem ser realizados por simples apostila, dispensada a celebração de termo aditivo, na forma do art. 136 da Lei n.º 14.133, de 2021.

CLÁUSULA DÉCIMA SÉTIMA – PUBLICAÇÃO

17.1. Incumbirá ao contratante divulgar o presente instrumento no Portal Nacional de Contratações Públicas (PNCP), na forma prevista no art. 94 da Lei 14.133, de 2021, bem como no respectivo sítio oficial na Internet, em atenção ao art. 91, *caput*, da Lei n.º 14.133, de 2021, art. 7º, XXII, do Decreto n.º 20.682 de 2023 e ao art. 8º, §2º, da Lei n. 12.527, de 2011, c/c art. 7º, §3º, inciso V, do Decreto n. 7.724, de 2012.

CLÁUSULA DÉCIMA OITAVA – FORO (art. 92, §1º)

18.1. Fica eleito o Foro da Comarca de Lages/SC para dirimir os litígios que decorrerem da execução deste Termo de Contrato que não puderem ser compostos pela conciliação, conforme art. 92, §1º, da Lei nº 14.133/21.

Lages, ... de de 2024

Representante legal do CONTRATANTE

Representante legal do CONTRATADO

TESTEMUNHAS:

1-

2-