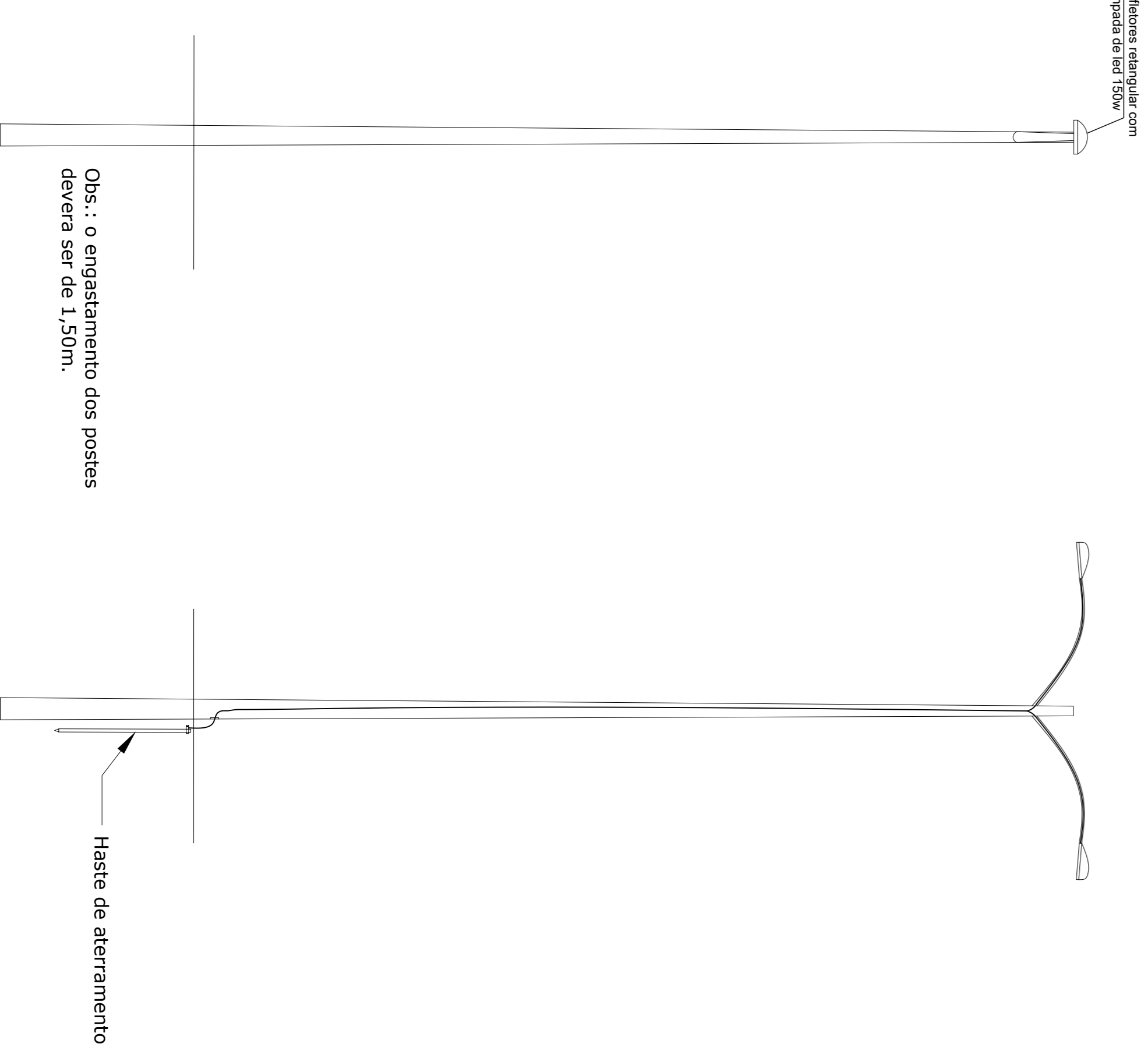
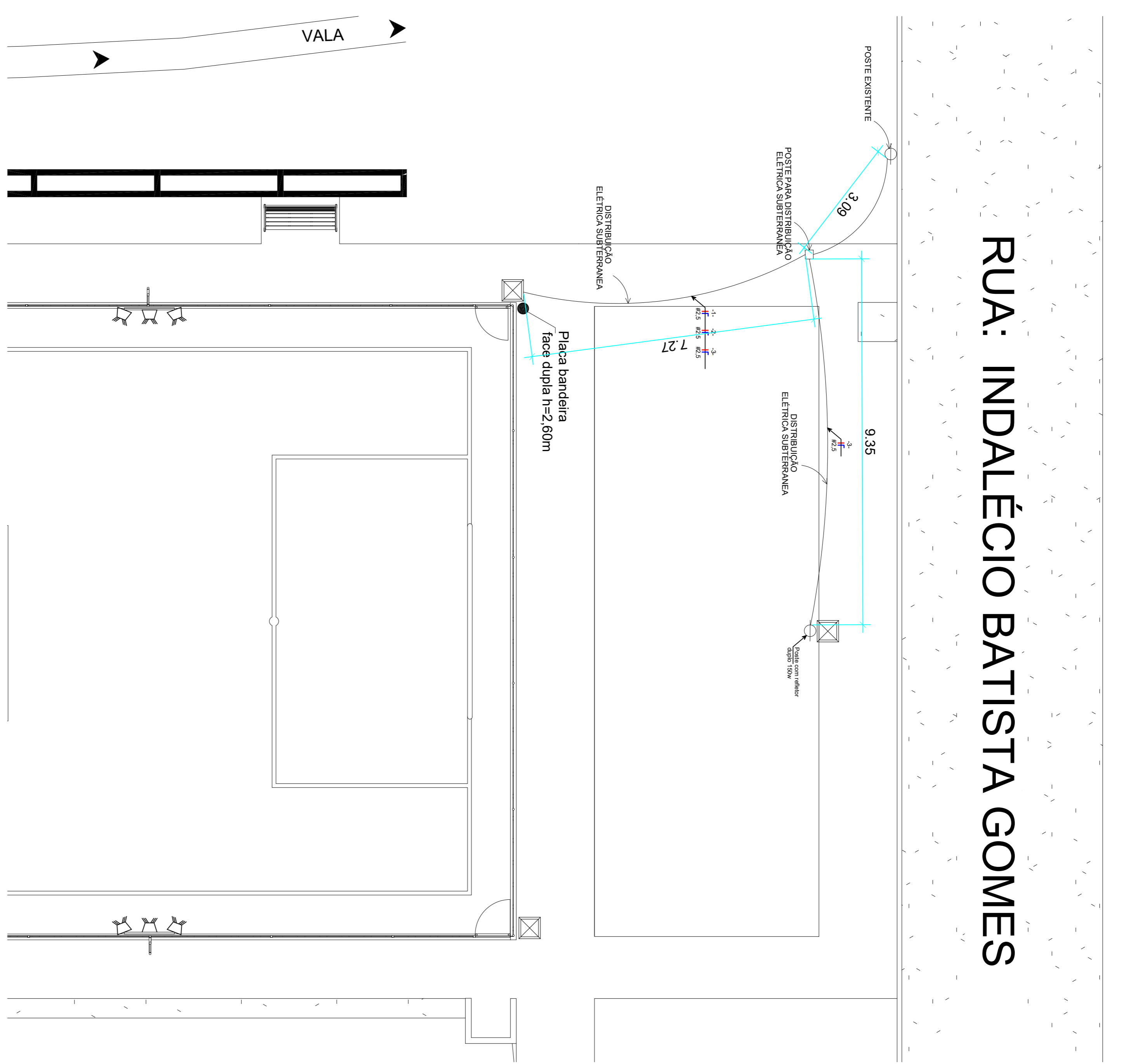
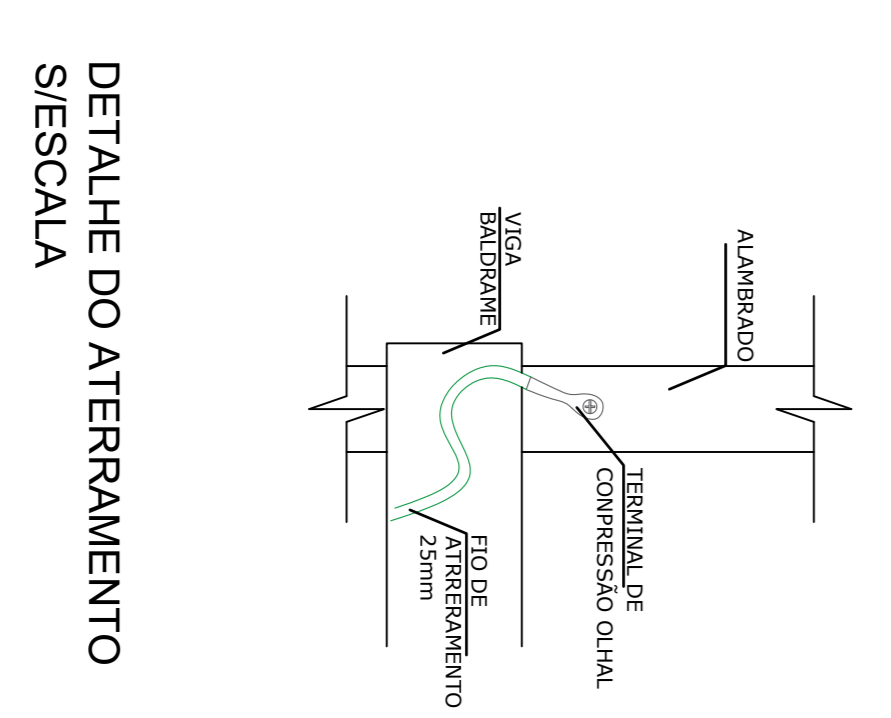
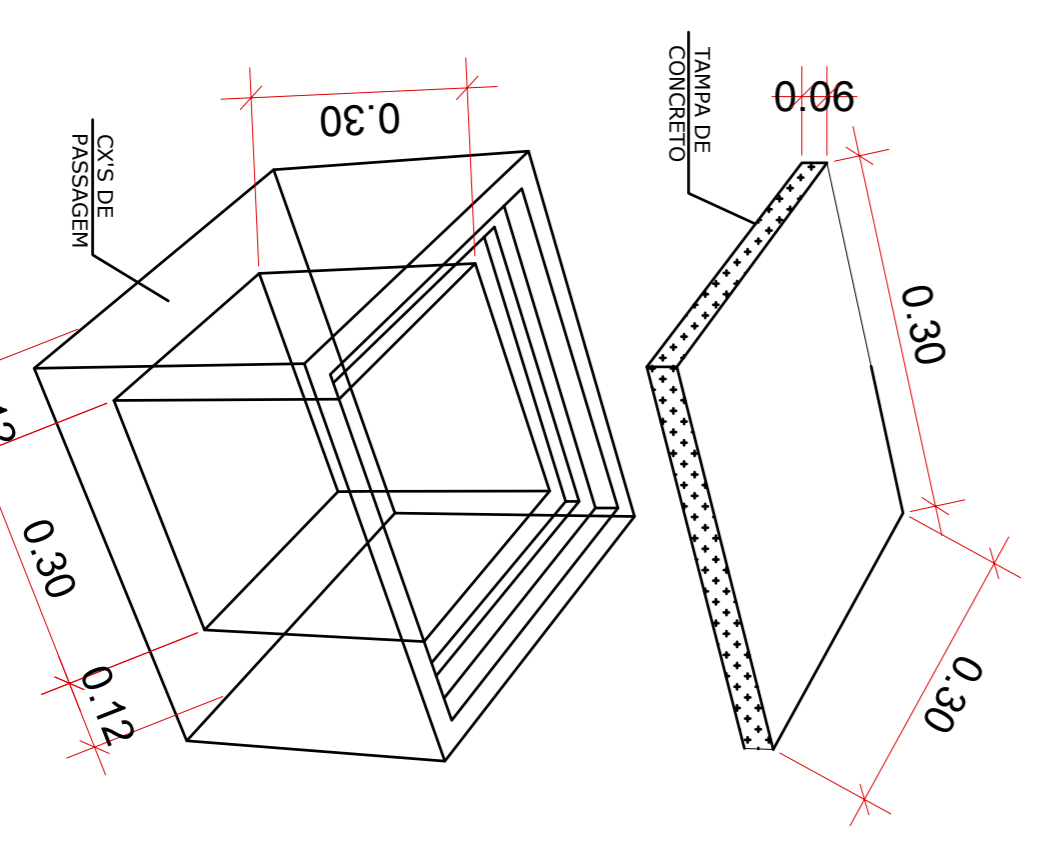
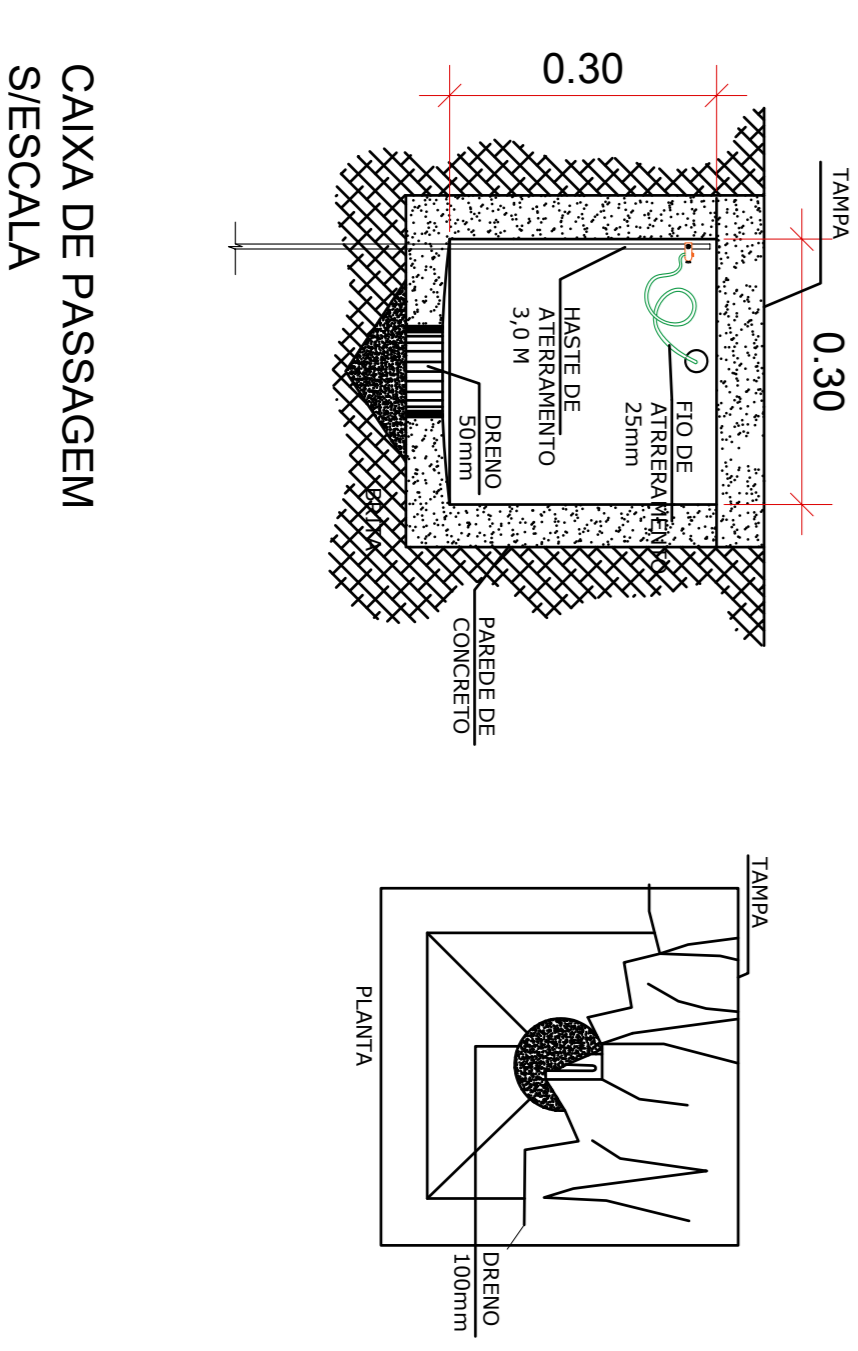
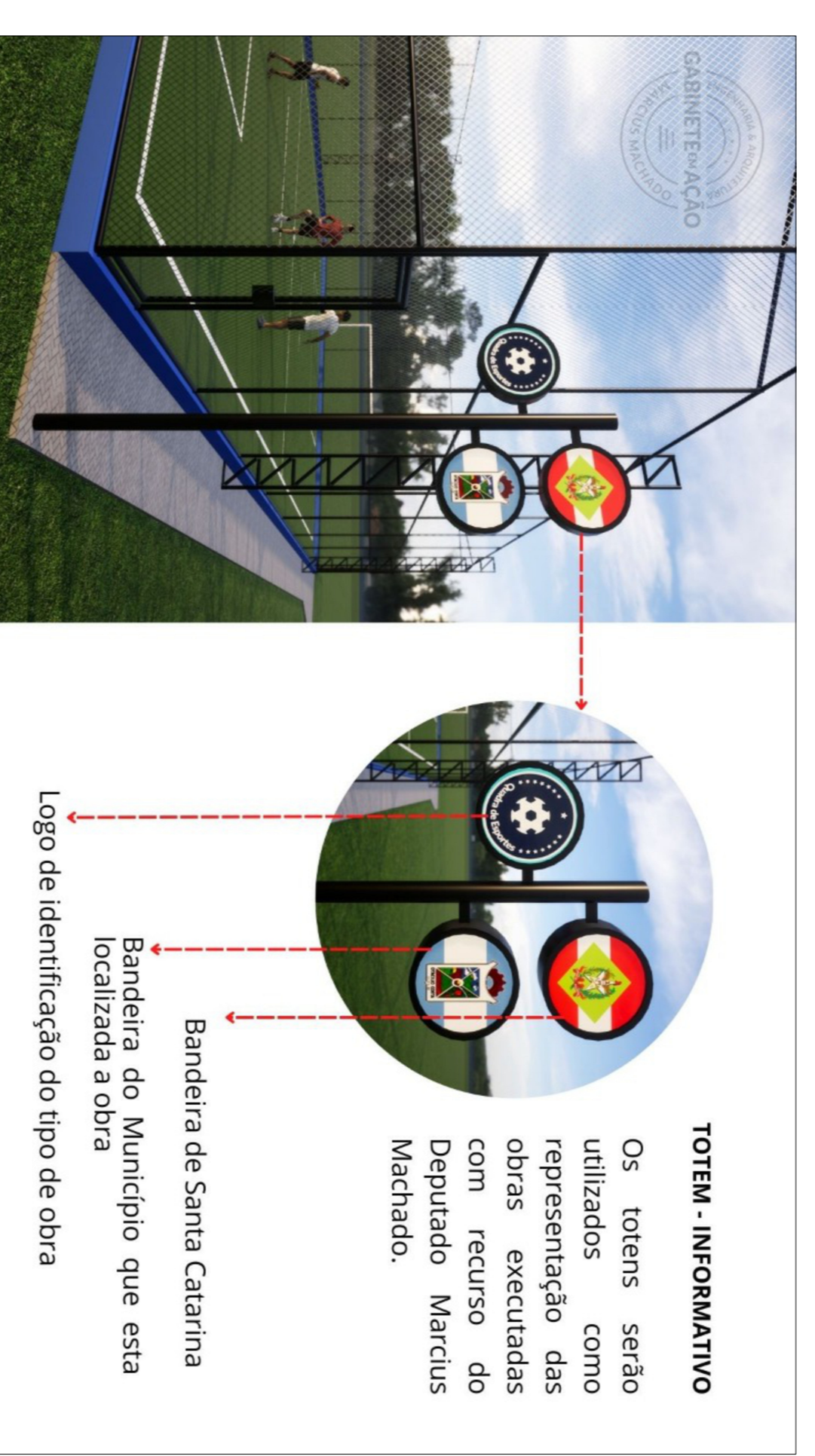


PLANTA BAIXA  
ESCALA: 1/75



LEGENDA	
	ELETRODUTO - FASE - CONDUCTOR - NEUTRO -
	REFLETOR DE LED 200W
	CAIXA DE PASSAGEM 50X50X60
	POSTE EXISTENTE
	POSTE COM 2 REFLETORES DE LED 180W



PLANTA BAIXA  
ESCALA: 1/75

		PREFEITURA MUNICIPAL DE LAGES RUA BRUNO COELHO Nº 11 CEP: 8601-900 FONE: (51) 3631-4400	
SECRETARIA DE PLANEJAMENTO E MOBILIDADE URBANA RUA ARISTILIANO BAIANO Nº 100 CEP: 86050-000 FONE: (51) 3631-9154		SEPLAM SECRETARIA DE PLANEJAMENTO E MOBILIDADE URBANA RUA URB. ISABELLA ERIGOMIZZO Nº 100 FONE: (51) 3631-9154	
PROJETO: OBRAS DE GRAVATA SINTETICA E QUADRA - BARRIO SAO MIGUEL ENDEREÇO: RUA INDALÉCIO BATISTA GOMES, SAO BARRIO SAO MIGUEL			
DESCRICAO: CORTES, ELEVAÇÕES E DETALHES		NOME: <b>ELE.</b>	
AREA: 150,00m² ESCALA: 02/2024		PRIMEIRA: <b>02/02</b> REVISAO: R01 FOLHA: 40	