



DOCUMENTO DE FORMALIZAÇÃO DE DEMANDA Nº 0016/2024

(X) LICITAÇÃO () DISPENSA () INEXIGIBILIDADE () ADESÃO À ARP DE OUTRO ÓRGÃO

1. DESCRIÇÃO DO OBJETO:

Execução dos serviços de terraplanagem, drenagem e obras correntes, pavimentação em **ASFALTO**, urbanísticos e sinalização para a **REVITALIZAÇÃO DA SALUSTIANO HENRIQUE NETO TRECHO 01 – Bairro CENTENÁRIO**. no município de Lages-SC, Conforme Planilha Orçamentária, Planilha Quantitativa, Memorial Descritivo e Projetos em anexo.

2. CLASSIFICAÇÃO DO OBJETO Materiais/Equipamentos Serviço comum Serviço comum de engenharia Serviço especial de engenharia **Obra**

2.1 Serviço ou fornecimento CONTINUADO? (____)

2.2 Serviço COM dedicação exclusiva de mão de obra? (____)

3. JUSTIFICATIVA DA NECESSIDADE DA CONTRATAÇÃO

A pavimentação de vias públicas é uma intervenção fundamental para garantir melhores condições de mobilidade urbana e acessibilidade, contribuindo para a melhoria da qualidade de vida da população. Além de proporcionar melhores condições de tráfego e segurança viária, a pavimentação de ruas e avenidas pode reduzir os custos de manutenção, valorizar o patrimônio público, melhorar a qualidade de vida da população, fomentar a economia local e contribuir para o desenvolvimento sustentável da cidade. Por esses motivos, é fundamental que as gestões públicas invistam em obras de pavimentação para vias públicas, garantindo a mobilidade urbana e acessibilidade para toda a população. A pavimentação de vias públicas é um investimento que traz retorno em curto e longo prazo, contribuindo para a valorização do patrimônio público e para a melhoria da qualidade de vida da população.

4. PREVISÃO NO PLANO DE CONTRATAÇÕES ANUAL Sim, código nº XXXXXX Não, precisa incluir. Justificativa: **Não foi elaborado PCA para o ano de 2024.****5. VALOR TOTAL ESTIMADO**

Valor Estimado Máximo: R\$ 1.628.885,09 (100,00%)

6. RECURSOS ORÇAMENTÁRIOS

Fonte de recursos: Município	Valor: R\$	Percentual:
Conta para empenho: OBRAS DE PAVIMENTAÇÃO E INFRAESTRUTURA URBANA 09.001-1.274		
Código de despesa: 67	Elemento de despesa: 44.90-5191	

Fonte de recursos: Estado	Valor: R\$	Percentual:
Conta para empenho: OBRAS DE PAVIMENTAÇÃO E INFRAESTRUTURA URBANA 09.001-1.274		
Código de despesa: 67	Elemento de despesa: 44.90-5191	

Fonte de recursos: União	Valor: R\$ 1.628.885,09	Percentual: (100%)
Conta para empenho: OBRAS DE PAVIMENTAÇÃO E INFRAESTRUTURA URBANA 09.001-1.274		



Código de despesa: 77	Elemento de despesa: 44.90-5191
-----------------------	---------------------------------

7. PREVISÃO DE DATA EM QUE DEVE SER ASSINADO O INSTRUMENTO CONTRATUAL
Em até 06 meses

8. VINCULAÇÃO OU DEPENDÊNCIA COM OUTRA DEMANDA:

Não

Sim, DFD nº xxx/20xx, Objeto: XXXXXXXXXXXX. Justificativa: xxxxxXXXXXXXXxxxXXXXXXXXXXXX

9. INDICAÇÃO DO GESTOR E FISCAL DO CONTRATO

LUCELE
CRISTINA
DUARTE:0377
6908998

Assinado de forma digital por LUCELE CRISTINA DUARTE:03776908998
Dados: 2024.03.13 11:01:37 -03'00'

GESTOR

Nome: Lucele Cristina Duarte
Cargo: Assessor de Governo
E-mail: convenios2@lages.sc.gov.br

ISABEL CRISTINA
STANCK DE
OLIVEIRA:77048547987

Assinado de forma digital por ISABEL CRISTINA STANCK DE OLIVEIRA:77048547987
Dados: 2024.03.14 11:31:28 -03'00'

GESTOR SUBSTITUTO

Nome: Isabel Cristina Stanck De Oliveira
Cargo: Gerente Administrativo e Financeiro
E-mail: obras@lages.sc.gov.br

FRANCO SCHWEITZER
MENDES:0699590493
1

Assinado de forma digital por FRANCO SCHWEITZER MENDES:06995904931
Dados: 2024.03.12 11:20:08 -03'00'

FISCAL

Nome: Eng.Franco S. Mendes
Cargo: Diretor de obras
E-mail: francosmendes@hotmail.com

10. ÁREA REQUISITANTE

Setor de Obras da Secretaria de Obras

RESPONSÁVEL PELA DEMANDA:

Nome: João Alberto Duarte

Cargo: Secretário Municipal de Obras

E-mail: obras@lages.sc.gov.br

Lages (SC), 19 de fevereiro de 2024

VINICIUS
BATISTA
BERNARDI:083
96591997

Assinado de forma digital por VINICIUS BATISTA BERNARDI:08396591997
Dados: 2024.03.11 10:00:12 -03'00'

Responsável pela elaboração do DFD
Vinicius Batista Bernardi
Matrícula 2100701

VALDECI
MACEDO DE
LIZ:580014259
91

Assinado de forma digital por VALDECI MACEDO DE LIZ:58001425991
Dados: 2024.03.18 08:54:48 -03'00'

Diretor(a)-Geral de Orçamento
Valdeci Macedo de Liz
Matricula 4252-2

JOAO ALBERTO
DUARTE:34681590991

Assinado de forma digital por JOAO ALBERTO DUARTE:34681590991
Dados: 2024.03.14 16:01:32 -03'00'

Secretário Municipal de Obras
João Alberto Duarte

ALEXANDRE DOS
SANTOS
MARTINS:019754669
26

Assinado de forma digital por ALEXANDRE DOS SANTOS MARTINS:01975466926
Dados: 2024.03.18 09:06:05 -03'00'

Secretário(a) Municipal de Administração e Fazenda
Alexandre dos Santos Martins



VINCULADO AO DFD Nº 0016/2024

1. CONDIÇÕES GERAIS DA CONTRATAÇÃO

2. Execução dos serviços de terraplanagem, drenagem e obras correntes, pavimentação em **ASFALTO**, urbanísticos e sinalização para a **REVITALIZAÇÃO DA SALUSTIANO HENRIQUE NETO TRECHO 01 – Bairro CENTENÁRIO**. no município de Lages-SC, Conforme Planilha Orçamentária, Planilha Quantitativa, Memorial Descritivo e Projetos em anexo.

ITEM	ESPECIFICAÇÃO	UNIDADE E DE MEDIDA	QUANTIDADE	VALOR UNITÁRIO	VALOR TOTAL
1	Execução dos serviços de terraplanagem, drenagem e obras correntes, pavimentação em ASFALTO , urbanísticos e sinalização para a REVITALIZAÇÃO DA SALUSTIANO HENRIQUE NETO TRECHO 01 – Bairro CENTENÁRIO . no município de Lages-SC, Conforme Planilha Orçamentária, Planilha Quantitativa, Memorial Descritivo e Projetos em anexo.	Obra	1	R\$ 1.628.885,09 (100,00%)	R\$ 1.628.885,09 (100,00%)

1.1. Os (s) serviço (s) objeto desta contratação são caracterizados como **OBRA**, conforme Termo de Justificativas Técnicas Relevantes anexas ao processo.

1.2. O contrato oferece maior detalhamento das regras que serão aplicadas em relação à vigência da contratação.

3. FUNDAMENTAÇÃO E DESCRIÇÃO DA NECESSIDADE DA CONTRATAÇÃO

2.1. A fundamentação da contratação e de seus quantitativos encontra-se pormenorizada em tópico específico dos memoriais, projetos e orçamentos, apêndice deste Termo de Referência.

4. DESCRIÇÃO DA SOLUÇÃO COMO UM TODO CONSIDERADO O CICLO DE VIDA DO OBJETO

3.1. A fundamentação da contratação e de seus quantitativos encontra-se pormenorizada em tópico específico dos memoriais, projetos e orçamentos, apêndice deste Termo de Referência.

5. REQUISITOS DA CONTRATAÇÃO

4.1 Indicação de marcas ou modelos (art. 41, I, da Lei nº 14.133/2021)

Não houve a indicação de marca específica para a OBRA em questão.

4.2 Da amostra e prova de conceito (art. 41, II, da Lei nº 14.133/2021)

Não é necessário amostra e prova de conceito para a OBRA em questão.



4.3 Da vedação de utilização de marca/produto na execução do serviço (art. 41, III, da Lei nº 14.133/2021)

Não é necessário vedar marca/produto para a OBRA em questão.

4.4 Da exigência de carta de solidariedade (art. 41, IV, da Lei nº 14.133/2021)

Não necessita para obra.

4.5 Subcontratação

Respondido no item 16 Termo de Justificativas Técnicas Relevantes – TJTR

4.6 Garantia da execução

Respondido no item 20 Termo de Justificativas Técnicas Relevantes – TJTR

4.7 Vistoria

Respondido no item 15 Termo de Justificativas Técnicas Relevantes – TJTR

5 MODELO DE EXECUÇÃO DO OBJETO

- A execução do objeto seguirá a seguinte dinâmica:

De Início: O início da execução dos serviços será após o recebimento da ordem de serviço;

Execução: Em até 7 meses conforme cronograma físico-financeiro;

Do Contrato: 10 meses, a contar da data da sua assinatura do contrato, podendo ser prorrogado caso necessário;

Previsão para assinatura do contrato: Deverá ser assinado até 6 meses após a homologação da licitação.

- Para a perfeita execução dos serviços, a Contratada deverá disponibilizar os materiais, equipamentos, ferramentas e utensílios necessários, nas quantidades estimadas e qualidades a seguir estabelecidas, promovendo sua substituição conforme especificado no projeto e documentos técnicos em anexo para execução dos serviços.

Para a situação de análise de documentos deve se ter como base os preços da planilha orçamentaria que servem como teto para a obra em questão, logo, os preços apresentados pela empresa não devem ser superiores aos apresentados pela prefeitura.

- O prazo de garantia contratual dos serviços é aquele estabelecido na Lei nº 8.078, de 11 de setembro de 1990 (Código de Defesa do Consumidor).

6 MODELO DE GESTÃO DO CONTRATO

- O contrato deverá ser executado fielmente pelas partes, de acordo com as cláusulas avençadas e as normas da Lei nº 14.133, de 2021, e cada parte responderá pelas consequências de sua inexecução total ou parcial.

- Em caso de impedimento, ordem de paralisação ou suspensão do contrato, o cronograma de execução será prorrogado automaticamente pelo tempo correspondente, anotadas tais circunstâncias mediante simples apostila.



- As comunicações entre o órgão ou entidade e a contratada devem ser realizadas por escrito sempre que o ato exigir tal formalidade, admitindo-se o uso de mensagem eletrônica para esse fim.
- O órgão ou entidade poderá convocar representante da empresa para adoção de providências que devam ser cumpridas de imediato.
- Após a assinatura do contrato ou instrumento equivalente, o órgão ou entidade poderá convocar o representante da empresa contratada para reunião inicial para apresentação do plano de fiscalização, que conterá informações acerca das obrigações contratuais, dos mecanismos de fiscalização, das estratégias para execução do objeto, do plano complementar de execução da contratada, quando houver, do método de aferição dos resultados e das sanções aplicáveis, dentre outros.

Preposto

- A Contratada designará formalmente o preposto da empresa, antes do início da prestação dos serviços, indicando no instrumento os poderes e deveres em relação à execução do objeto contratado.
- A Contratada deverá manter preposto da empresa no local da execução do objeto durante o **período de execução da obra**
- A Contratante poderá recusar, desde que justificadamente, a indicação ou a manutenção do preposto da empresa, hipótese em que a Contratada designará outro para o exercício da atividade.

Fiscalização

- A execução do contrato deverá ser acompanhada e fiscalizada pelo(s) fiscal(is) do contrato, ou pelos respectivos substitutos (Lei nº 14.133, de 2021, art. 117, caput).

Fiscalização Técnica

- Fiscal técnico do contrato acompanhará a execução do contrato, para que sejam cumpridas todas as condições estabelecidas no contrato, de modo a assegurar os melhores resultados para a Administração. (Decreto nº 11.246, de 2022, art. 22, VI);
- O fiscal técnico do contrato anotar no histórico de gerenciamento do contrato todas as ocorrências relacionadas à execução do contrato, com a descrição do que for necessário para a regularização das faltas ou dos defeitos observados. (Lei nº 14.133, de 2021, art. 117, §1º e Decreto nº 11.246, de 2022, art. 22, II);
- Identificada qualquer inexatidão ou irregularidade, o fiscal técnico do contrato emitirá notificações para a correção da execução do contrato, determinando prazo para a correção. (Decreto nº 11.246, de 2022, art. 22, III);
- O fiscal técnico do contrato informará ao gestor do contrato, em tempo hábil, a situação que demandar decisão ou adoção de medidas que ultrapassem sua competência, para que adote as medidas necessárias e saneadoras, se for o caso. (Decreto nº 11.246, de 2022, art. 22, IV);
- No caso de ocorrências que possam inviabilizar a execução do contrato nas datas apazadas, o fiscal técnico do contrato comunicará o fato imediatamente ao gestor do contrato. (Decreto nº 11.246, de 2022, art. 22, V);
- O fiscal técnico do contrato comunicará ao gestor do contrato, em tempo hábil, o término do contrato sob sua responsabilidade, com vistas à tempestiva renovação ou à prorrogação contratual (Decreto nº 11.246, de 2022, art. 22, VII).

Gestor do Contrato

- O gestor do contrato coordenará a atualização do processo de acompanhamento e fiscalização do contrato contendo todos os registros formais da execução no histórico de gerenciamento do contrato, a exemplo da ordem de serviço, do registro de ocorrências, das alterações e das prorrogações contratuais, elaborando relatório com vistas à verificação da necessidade de adequações do contrato para fins de atendimento da finalidade da administração. (Decreto nº 11.246, de 2022, art. 21, IV).
- O gestor do contrato acompanhará os registros realizados pelos fiscais do contrato, de todas as ocorrências relacionadas à execução do contrato e as medidas adotadas, informando, se for o caso,



à autoridade superior àquelas que ultrapassarem a sua competência. (Decreto nº 11.246, de 2022, art. 21, II).

- O gestor do contrato acompanhará a manutenção das condições de habilitação da contratada, para fins de empenho de despesa e pagamento, e anotará os problemas que obstem o fluxo normal da liquidação e do pagamento da despesa no relatório de riscos eventuais. (Decreto nº 11.246, de 2022, art. 21, III).

- O gestor do contrato emitirá documento comprobatório da avaliação realizada pelos fiscais técnico, administrativo e setorial quanto ao cumprimento de obrigações assumidas pelo contratado, com menção ao seu desempenho na execução contratual, baseado nos indicadores objetivamente definidos e aferidos, e a eventuais penalidades aplicadas, devendo constar do cadastro de atesto de cumprimento de obrigações. (Decreto nº 11.246, de 2022, art. 21, VIII).

- O gestor do contrato tomará providências para a formalização de processo administrativo de responsabilização para fins de aplicação de sanções, a ser conduzido pela comissão de que trata o art. 158 da Lei nº 14.133, de 2021, ou pelo agente ou pelo setor com competência para tal, conforme o caso. (Decreto nº 11.246, de 2022, art. 21, X).

- O gestor do contrato deverá elaborar relatório final com informações sobre a consecução dos objetivos que tenham justificado a contratação e eventuais condutas a serem adotadas para o aprimoramento das atividades da Administração. (Decreto nº 11.246, de 2022, art. 21, VI).

- O gestor do contrato deverá enviar a documentação pertinente ao setor de contratos para a formalização dos procedimentos de liquidação e pagamento, no valor dimensionado pela fiscalização e gestão nos termos do contrato.

7 CRITÉRIOS DE MEDIÇÃO E PAGAMENTO

A avaliação da execução do objeto utilizará o Instrumento de MODELO DE RELATORIO DE FISCALIZAÇÃO, conforme apresentado pelo setor de licitação, em conjunto com as planilhas de medição, memorial fotográfico, ofício de solicitação de pagamentos, certidões negativas, empenho e nota fiscal.

- Será indicada a retenção ou glosa no pagamento, proporcional à irregularidade verificada, sem prejuízo das sanções cabíveis, caso se constate que a Contratada:

- não produzir os resultados acordados,
- deixar de executar, ou não executar com a qualidade mínima exigida as atividades contratadas; ou
- deixar de utilizar materiais e recursos humanos exigidos para a execução do serviço, ou utilizá-los com qualidade ou quantidade inferior à demandada.

Do recebimento

- Ao final de cada etapa da execução contratual, conforme previsto no Cronograma Físico-Financeiro, o Contratado apresentará a medição prévia dos serviços executados no período, por meio de planilha e memória de cálculo detalhada.

- Uma etapa será considerada efetivamente concluída quando os serviços previstos para aquela etapa, no Cronograma Físico-Financeiro, estiverem executados em sua totalidade.

- O contratado também apresentará, a cada medição, os documentos comprobatórios da procedência legal dos produtos e subprodutos florestais utilizados naquela etapa da execução contratual, quando for o caso.

- Os serviços serão **recebidos provisoriamente, no prazo de 30 dias**, pelos fiscais técnico, mediante termos detalhados, quando verificado o cumprimento das exigências de caráter técnico e administrativo. (Art. 140, I, a, da Lei nº 14.133 e Arts. 22, X e 23, X do Decreto nº 11.246, de 2022).

- O prazo da disposição acima será contado do recebimento de comunicação de cobrança oriunda do contratado com a comprovação da prestação dos serviços a que se referem a parcela a ser paga.



- O fiscal técnico do contrato realizará o recebimento provisório do objeto do contrato mediante termo detalhado que comprove o cumprimento das exigências de caráter técnico. (Art. 22, X, Decreto nº 11.246, de 2022).

- Para efeito de recebimento provisório, ao final de cada período de faturamento, o fiscal técnico do contrato irá apurar o resultado das avaliações da execução do objeto e, se for o caso, a análise do desempenho e qualidade da prestação dos serviços realizados em consonância com os indicadores previstos, que poderá resultar no redimensionamento de valores a serem pagos à contratada, registrando em relatório a ser encaminhado ao gestor do contrato.

- Será considerado como ocorrido o recebimento provisório com a entrega do termo detalhado ou, em havendo mais de um a ser feito, com a entrega do último.

- O Contratado fica obrigado a reparar, corrigir, remover, reconstruir ou substituir, às suas expensas, no todo ou em parte, o objeto em que se verificarem vícios, defeitos ou incorreções resultantes da execução ou materiais empregados, cabendo à fiscalização não atestar a última e/ou única medição de serviços até que sejam sanadas todas as eventuais pendências que possam vir a ser apontadas no Recebimento Provisório.

- A fiscalização não efetuará o ateste da última e/ou única medição de serviços até que sejam sanadas todas as eventuais pendências que possam vir a ser apontadas no Recebimento Provisório. (Art. 119 c/c art. 140 da Lei nº 14133, de 2021)

- O recebimento provisório também ficará sujeito, quando cabível, à conclusão de todos os testes de campo e à entrega dos Manuais e Instruções exigíveis.

- Os serviços poderão ser rejeitados, no todo ou em parte, quando em desacordo com as especificações constantes neste Termo de Referência e na proposta, sem prejuízo da aplicação das penalidades.

- Quando a fiscalização for exercida por um único servidor, o Termo Detalhado deverá conter o registro, a análise e a conclusão acerca das ocorrências na execução do contrato, em relação à fiscalização técnica e administrativa e demais documentos que julgar necessários, devendo encaminhá-los ao gestor do contrato para recebimento definitivo.

- Os serviços serão **recebidos definitivamente no prazo de 90 dias**, contados do recebimento provisório, por servidor ou comissão designada pela autoridade competente, após a verificação da qualidade e quantidade do serviço e consequente aceitação mediante termo detalhado, obedecendo os seguintes procedimentos:

- Emitir documento comprobatório da avaliação realizada pelos fiscais técnico, administrativo e setorial, quando houver, no cumprimento de obrigações assumidas pelo contratado, com menção ao seu desempenho na execução contratual, baseado em indicadores objetivamente definidos e aferidos, e a eventuais penalidades aplicadas, devendo constar do cadastro de atesto de cumprimento de obrigações, conforme regulamento (art. 21, VIII, Decreto nº 11.246, de 2022).

- Realizar a análise dos relatórios e de toda a documentação apresentada pela fiscalização e, caso haja irregularidades que impeçam a liquidação e o pagamento da despesa, indicar as cláusulas contratuais pertinentes, solicitando à CONTRATADA, por escrito, as respectivas correções;

- Emitir Termo Detalhado para efeito de recebimento definitivo dos serviços prestados, com base nos relatórios e documentações apresentadas; e

- Comunicar a empresa para que emita a Nota Fiscal ou Fatura, com o valor exato dimensionado pela fiscalização.

- Enviar a documentação pertinente ao setor de contratos para a formalização dos procedimentos de liquidação e pagamento, no valor dimensionado pela fiscalização e gestão.

- No caso de controvérsia sobre a execução do objeto, quanto à dimensão, qualidade e quantidade, deverá ser observado o teor do art. 143 da Lei nº 14.133, de 2021, comunicando-se à empresa para emissão de Nota Fiscal no que pertine à parcela incontroversa da execução do objeto, para efeito de liquidação e pagamento.

- Nenhum prazo de recebimento ocorrerá enquanto pendente a solução, pelo contratado, de inconsistências verificadas na execução do objeto ou no instrumento de cobrança.



- O recebimento provisório ou definitivo não excluirá a responsabilidade civil pela solidez e pela segurança do serviço nem a responsabilidade ético-profissional pela perfeita execução do contrato.

Liquidação

- Recebida a Nota Fiscal ou documento de cobrança equivalente, correrá o **prazo de 20 dias úteis** para fins de liquidação, na forma desta seção, prorrogáveis por igual período.

- O prazo de que trata o item anterior será reduzido à metade, mantendo-se a possibilidade de prorrogação, nos casos de contratações decorrentes de despesas cujos valores não ultrapassem o limite de que trata o inciso II do art. 75 da Lei nº 14.133, de 2021

- Para fins de liquidação, o setor competente deve verificar se a Nota Fiscal ou Fatura apresentada expressa os elementos necessários e essenciais do documento, tais como:

- O prazo de validade;
- A data da emissão;
- Os dados do contrato e do órgão contratante;
- O período respectivo de execução do contrato;
- Valor a pagar; e
- Eventual destaque do valor de retenções tributárias cabíveis.

- Havendo erro na apresentação da Nota Fiscal/Fatura, ou circunstância que impeça a liquidação da despesa, esta ficará sobrestada até que o contratado providencie as medidas saneadoras, reiniciando-se o prazo após a comprovação da regularização da situação, sem ônus à contratante;

- A Nota Fiscal ou Fatura deverá ser obrigatoriamente acompanhada da comprovação da regularidade fiscal, constatada por meio de consulta on-line ao SICAF ou, na impossibilidade de acesso ao referido Sistema, mediante consulta aos sítios eletrônicos oficiais ou à documentação mencionada no art. 68 da Lei nº 14.133/2021.

- A Administração deverá realizar consulta ao SICAF para: a) verificar a manutenção das condições de habilitação exigidas no edital; b) identificar possível razão que impeça a participação em licitação, no âmbito do órgão ou entidade, proibição de contratar com o Poder Público, bem como ocorrências impeditivas indiretas (INSTRUÇÃO NORMATIVA Nº 3, DE 26 DE ABRIL DE 2018).

- Constatando-se, junto ao SICAF, a situação de irregularidade do contratado, será providenciada sua notificação, por escrito, para que, no prazo de 5 (cinco) dias úteis, regularize sua situação ou, no mesmo prazo, apresente sua defesa. O prazo poderá ser prorrogado uma vez, por igual período, a critério do contratante.

- Não havendo regularização ou sendo a defesa considerada improcedente, o contratante deverá comunicar aos órgãos responsáveis pela fiscalização da regularidade fiscal quanto à inadimplência do contratado, bem como quanto à existência de pagamento a ser efetuado, para que sejam acionados os meios pertinentes e necessários para garantir o recebimento de seus créditos.

- Persistindo a irregularidade, o contratante deverá adotar as medidas necessárias à rescisão contratual nos autos do processo administrativo correspondente, assegurada ao contratado a ampla defesa.

- Havendo a efetiva execução do objeto, os pagamentos serão realizados normalmente, até que se decida pela rescisão do contrato, caso o contratado não regularize sua situação junto ao SICAF.

Prazo de pagamento

- No caso de atraso pelo Contratante, os valores devidos ao contratado serão atualizados monetariamente entre o termo final do prazo de pagamento até a data de sua efetiva realização, mediante **aplicação do índice IGP-M de correção monetária**.

Forma de pagamento

- O pagamento será realizado através de ordem bancária, para crédito em banco, agência e conta corrente indicados pelo contratado.



- Será considerada data do pagamento o dia em que constar como emitida a ordem bancária para pagamento.
- Quando do pagamento, será efetuada a retenção tributária prevista na legislação aplicável.
- Independentemente do percentual de tributo inserido na planilha, quando houver, serão retidos na fonte, quando da realização do pagamento, os percentuais estabelecidos na legislação vigente.
- O contratado regularmente optante pelo Simples Nacional, nos termos da Lei Complementar nº 123, de 2006, não sofrerá a retenção tributária quanto aos impostos e contribuições abrangidos por aquele regime. No entanto, o pagamento ficará condicionado à apresentação de comprovação, por meio de documento oficial, de que faz jus ao tratamento tributário favorecido previsto na referida Lei Complementar.

8 FORMA E CRITÉRIOS DE SELEÇÃO DO FORNECEDOR E REGIME DE EXECUÇÃO

Forma de seleção e critério de julgamento da proposta

O fornecedor será selecionado por meio da realização de procedimento de **LICITAÇÃO**, na modalidade **CONCORRÊNCIA**, sob a forma **PRESENCIAL OU ELETRÔNICA**, com adoção do critério de julgamento pelo **MENOR PREÇO**.

Regime de execução

O regime de execução do contrato será **empreitado por preço unitário**.

Critérios de aceitabilidade de preços

- Ressalvado o objeto ou parte dele sujeito ao regime de empreitada por preço unitário, o critério de aceitabilidade de preços será o valor global estimado para a contratação.
- O licitante que estiver mais bem colocado na disputa deverá apresentar à Administração planilha que contenha o preço global, os quantitativos e os preços unitários tidos como relevantes, conforme modelo de planilha elaborada pela Administração, para efeito de avaliação de exequibilidade (art. 59, §3º, da Lei nº 14.133/2021);
- Para o objeto ou parte dele sujeito ao regime de empreitada por preço unitário o critério de aceitabilidade de preços será: (...)
 - valor global: conforme valor estimado da licitação;
 - custos unitários relevantes.

Exigências de habilitação

Para fins de habilitação, deverá o licitante comprovar os requisitos, bem como apresentar os documentos abaixo indicados:

Habilitação jurídica

- **Pessoa física:** cédula de identidade (RG) ou documento equivalente que, por força de lei, tenha validade para fins de identificação em todo o território nacional;
- **Empresário individual:** inscrição no Registro Público de Empresas Mercantis, a cargo da Junta Comercial da respectiva sede;
- **Microempreendedor Individual - MEI:** Certificado da Condição de Microempreendedor Individual - CCMEI, cuja aceitação ficará condicionada à verificação da autenticidade no sítio <https://www.gov.br/empresas-e-negocios/pt-br/empreendedor>;
- **Sociedade empresária, sociedade limitada unipessoal – SLU ou sociedade identificada como empresa individual de responsabilidade limitada - EIRELI:** inscrição do ato constitutivo, estatuto ou contrato social no Registro Público de Empresas Mercantis, a cargo



da Junta Comercial da respectiva sede, acompanhada de documento comprobatório de seus administradores;

- **Sociedade empresária estrangeira:** portaria de autorização de funcionamento no Brasil, publicada no Diário Oficial da União e arquivada na Junta Comercial da unidade federativa onde se localizar a filial, agência, sucursal ou estabelecimento, a qual será considerada como sua sede, conforme Instrução Normativa DREI/ME nº 77, de 18 de março de 2020.
- **Sociedade simples:** inscrição do ato constitutivo no Registro Civil de Pessoas Jurídicas do local de sua sede, acompanhada de documento comprobatório de seus administradores;
- **Filial, sucursal ou agência de sociedade simples ou empresária:** inscrição do ato constitutivo da filial, sucursal ou agência da sociedade simples ou empresária, respectivamente, no Registro Civil das Pessoas Jurídicas ou no Registro Público de Empresas Mercantis onde opera, com averbação no Registro onde tem sede a matriz
- **Sociedade cooperativa:** ata de fundação e estatuto social, com a ata da assembleia que o aprovou, devidamente arquivado na Junta Comercial ou inscrito no Registro Civil das Pessoas Jurídicas da respectiva sede, além do registro de que trata o art. 107 da Lei nº 5.764, de 16 de dezembro 1971.
- **Ato de autorização para o exercício da atividade objeto, expedido por órgão competente nos termos da LEI**
- **Os documentos apresentados deverão estar acompanhados de todas as alterações ou da consolidação respectiva.**

Habilitação fiscal, social e trabalhista

- Prova de inscrição no Cadastro Nacional de Pessoas Jurídicas ou no Cadastro de Pessoas Físicas, conforme o caso;
- Prova de regularidade fiscal perante a Fazenda Nacional, mediante apresentação de certidão expedida conjuntamente pela Secretaria da Receita Federal do Brasil (RFB) e pela Procuradoria-Geral da Fazenda Nacional (PGFN), referente a todos os créditos tributários federais e à Dívida Ativa da União (DAU) por elas administrados, inclusive aqueles relativos à Seguridade Social, nos termos da Portaria Conjunta nº 1.751, de 02 de outubro de 2014, do Secretário da Receita Federal do Brasil e da Procuradora-Geral da Fazenda Nacional.
- Prova de regularidade com o Fundo de Garantia do Tempo de Serviço (FGTS);
- Prova de inexistência de débitos inadimplidos perante a Justiça do Trabalho, mediante a apresentação de certidão negativa ou positiva com efeito de negativa, nos termos do Título VII-A da Consolidação das Leis do Trabalho, aprovada pelo Decreto-Lei nº 5.452, de 1º de maio de 1943;
- Prova de inscrição no cadastro de contribuintes Municipal relativo ao domicílio ou sede do fornecedor, pertinente ao seu ramo de atividade e compatível com o objeto contratual;
- Prova de regularidade com a Fazenda Municipal do domicílio ou sede do fornecedor, relativa à atividade em cujo exercício contrata ou concorre;
- Caso o fornecedor seja considerado isento dos tributos relacionados ao objeto contratual, deverá comprovar tal condição mediante a apresentação de declaração da Fazenda respectiva do seu domicílio ou sede, ou outra equivalente, na forma da lei.
- O fornecedor enquadrado como microempreendedor individual que pretenda auferir os benefícios do tratamento diferenciado previstos na Lei Complementar n. 123, de 2006, estará dispensado da prova de inscrição nos cadastros de contribuintes estadual e municipal.

Prova de registro e regularidade da Empresa e do(s) seu(s) respectivo(s) Responsável (is) Técnico(s) no CREA/CAU, com jurisdição no Estado em que for sediada a Empresa Proponente, em vigor na data estabelecida para entrega dos envelopes, pertinentes ao certame;



Atestados de visita: Deverá ser realizada a visita os campos entrando em contato com a secretaria de planejamento e obras pelo telefone 3019-7548, antes da abertura do envelope da documentação das empresas e solicitar o atestado de visita.

Obs: Havendo a impossibilidade da visita deverá ser entregue uma declaração que a empresa se responsabiliza e tem plena ciência de todas as informações e condições necessária para a correta elaboração da proposta, tendo pleno conhecimento do objeto licitado.

Qualificação técnica profissional: A empresa deverá comprovar que em seu quadro permanente de pessoal na data da entrega dos envelopes, profissional de nível superior **sendo 1 Arquiteto e Urbanista ou 1 Engenheiro** devidamente reconhecido pela entidade competente, detentor de responsabilidade técnica atestando a execução de obra acompanhado da respectiva CAT – Certidão de Acerto Técnico registrada no CREA/CAU dos seguintes serviços: **Pavimentação Asfáltica e Drenagem.**

Obs: Na inviabilidade, apresentar declaração formal, se comprometendo, se vencedora, em contratar o Responsável Técnico com a aptidão comprovada, antecedendo a assinatura do contrato, decorrente;

Qualificação técnica operacional de serviços: Comprovar através de atestados passados por Pessoa Jurídica de direito Público ou Privado, em nome do licitante a execução do(s) serviço(s) similar(es) e compatível(is) com o objeto da presente licitação.

Qualificação Econômico-Financeira

- Certidão negativa de insolvência civil expedida pelo distribuidor do domicílio ou sede do licitante, caso se trate de pessoa física, desde que admitida a sua participação na licitação (art. 5º, inciso II, alínea “c”, da Instrução Normativa Seges/ME nº 116, de 2021), ou de sociedade simples;
- Certidão negativa de falência expedida pelo distribuidor da sede do fornecedor - Lei nº 14.133, de 2021, art. 69, caput, inciso II);
- Balanço patrimonial, demonstração de resultado de exercício e demais demonstrações contábeis dos 2 (dois) últimos exercícios sociais, comprovando:
- Índices de Liquidez Geral (LG), Liquidez Corrente (LC), e Solvência Geral (SG) superiores a 1 (um);
- As empresas criadas no exercício financeiro da licitação deverão atender a todas as exigências da habilitação e poderão substituir os demonstrativos contábeis pelo balanço de abertura; e
- Os documentos referidos acima limitar-se-ão ao último exercício no caso de a pessoa jurídica ter sido constituída há menos de 2 (dois) anos.
- Os documentos referidos acima deverão ser exigidos com base no limite definido pela Receita Federal do Brasil para transmissão da Escrituração Contábil Digital - ECD ao Sped.
- Caso a empresa licitante apresente resultado inferior ou igual a 1 (um) em qualquer dos índices de Liquidez Geral (LG), Solvência Geral (SG) e Liquidez Corrente (LC), será exigido para fins de habilitação: capital mínimo OU patrimônio líquido mínimo de 10% do valor total estimado da contratação.
- As empresas criadas no exercício financeiro da licitação deverão atender a todas as exigências da habilitação e poderão substituir os demonstrativos contábeis pelo balanço de abertura. (Lei nº 14.133, de 2021, art. 65, §1º).
- O atendimento dos índices econômicos previstos neste item deverá ser atestado mediante declaração assinada por profissional habilitado da área contábil, apresentada pelo fornecedor.
- Qualificação Técnica



- Declaração de que o licitante tomou conhecimento de todas as informações e das condições locais para o cumprimento das obrigações objeto da licitação;
- A declaração acima poderá ser substituída por declaração formal assinada pelo responsável técnico do licitante acerca do conhecimento pleno das condições e peculiaridades da contratação
- Registro ou inscrição da empresa na entidade profissional competente, em plena validade
- Sociedades empresárias estrangeiras atenderão à exigência por meio da apresentação, no momento da assinatura do contrato, da solicitação de registro perante a entidade profissional competente no Brasil.
- Apresentação do(s) profissional(is), devidamente registrado(s) no conselho profissional competente, detentor de atestado de responsabilidade técnica por execução de obra ou serviço de características semelhantes:
- O(s) profissional(is) indicado(s) na forma supra deverá(ão) participar da obra ou serviço objeto do contrato, e será admitida a sua substituição por profissionais de experiência equivalente ou superior, desde que aprovada pela Administração.
- Comprovação de aptidão para execução de serviço de complexidade tecnológica e operacional equivalente ou superior com o objeto desta contratação, ou com o item pertinente, por meio da apresentação de certidões ou atestados, por pessoas jurídicas de direito público ou privado, ou regularmente emitido(s) pelo conselho profissional competente, quando for o caso.
- Para fins da comprovação de que trata este subitem, os atestados deverão dizer respeito a contratos executados com as seguintes características mínimas semelhantes:
- Será admitida, para fins de comprovação de quantitativo mínimo, a apresentação e o somatório de diferentes atestados executados de forma concomitante.
- Os atestados de capacidade técnica poderão ser apresentados em nome da matriz ou da filial da empresa licitante.
- O licitante disponibilizará todas as informações necessárias à comprovação da legitimidade dos atestados, apresentando, quando solicitado pela Administração, cópia do contrato que deu suporte à contratação, endereço atual da contratante e local em que foi executado o objeto contratado, dentre outros documentos.
- Prova de atendimento aos requisitos, previstos na lei
- Caso admitida a participação de cooperativas, será exigida a seguinte documentação complementar:
- A relação dos cooperados que atendem aos requisitos técnicos exigidos para a contratação e que executarão o contrato, com as respectivas atas de inscrição e a comprovação de que estão domiciliados na localidade da sede da cooperativa, respeitado o disposto nos arts. 4º, inciso XI, 21, inciso I e 42, §§2º a 6º da Lei n. 5.764, de 1971;
- A declaração de regularidade de situação do contribuinte individual – DRSCI, para cada um dos cooperados indicados;
- A comprovação do capital social proporcional ao número de cooperados necessários à prestação do serviço;
- O registro previsto na Lei n. 5.764, de 1971, art. 107;
- A comprovação de integração das respectivas quotas-partes por parte dos cooperados que executarão o contrato;
- Os seguintes documentos para a comprovação da regularidade jurídica da cooperativa: a) ata de fundação; b) estatuto social com a ata da assembleia que o aprovou; c) regimento dos fundos instituídos pelos cooperados, com a ata da assembleia; d) editais de convocação das três últimas assembleias gerais extraordinárias; e) três registros de presença dos cooperados que executarão o contrato em assembleias gerais ou nas reuniões seccionais; e f) ata da sessão que os cooperados autorizaram a cooperativa a contratar o objeto da licitação; e



- A última auditoria contábil-financeira da cooperativa, conforme dispõe o art. 112 da Lei n. 5.764, de 1971, ou uma declaração, sob as penas da lei, de que tal auditoria não foi exigida pelo órgão fiscalizador

9 ADEQUAÇÃO ORÇAMENTÁRIA

As despesas decorrentes da presente contratação serão atendidas pelos itens expostos **no item 6 do DOCUMENTO DE FORMALIZAÇÃO DE DEMANDA (DFD)**

10 INDICAÇÃO DO GESTOR E FISCAL DO CONTRATO

LUCELE
CRISTINA
DUARTE:03
776908998
8
Assinado de forma digital por LUCELE CRISTINA DUARTE:0377690899
Dados: 2024.03.13 11:18:01 -03'00'

GESTOR

Nome: Lucele Cristina Duarte
Cargo: Assessor de Governo
E-mail: convenios2@lages.sc.gov.br

FRANCO
SCHWEITZER
MENDES:06995904
931
Assinado de forma digital por FRANCO SCHWEITZER MENDES:06995904931
Dados: 2024.03.12 11:33:06 -03'00'

FISCAL

Nome: Eng.Franco S. Mendes
Cargo: Diretor de obras
E-mail: francosmendes@hotmail.com

ISABEL CRISTINA
STANCK DE
OLIVEIRA:77048547987
Assinado de forma digital por ISABEL CRISTINA STANCK DE OLIVEIRA:77048547987
Dados: 2024.03.14 11:22:25 -03'00'

GESTOR SUBSTITUTO

Nome: Isabel Cristina Stanck De Oliveira
Cargo: Gerente Administrativo e Financeiro
E-mail: obras@lages.sc.gov.br

VINICIUS BATISTA
BERNARDI:08396
591997
Assinado de forma digital por VINICIUS BATISTA BERNARDI:08396591997
Dados: 2024.03.11 10:04:35 -03'00'

Responsável pela elaboração do TR
Vinicius Batista Bernardi
Matrícula 2100701

JOAO ALBERTO
DUARTE:34681590991
Assinado de forma digital por JOAO ALBERTO DUARTE:34681590991
Dados: 2024.03.14 15:49:51 -03'00'

Secretário Municipal de Obras
João Alberto Duarte

Lages (SC), 07 de março de 2024.



VINCULADO AO DFD N° 0016/2024

OBJETO: Execução dos serviços de terraplanagem, drenagem e obras correntes, pavimentação em **ASFALTO**, urbanísticos e sinalização para a **REVITALIZAÇÃO DA SALUSTIANO HENRIQUE NETO TRECHO 01 – Bairro CENTENÁRIO**, no município de Lages-SC, Conforme Planilha Orçamentária, Planilha Quantitativa, Memorial Descritivo e Projetos em anexo.

1. DESCRIÇÃO DA NECESSIDADE

A pavimentação de vias públicas é uma intervenção fundamental para garantir melhores condições de mobilidade urbana e acessibilidade, contribuindo para a melhoria da qualidade de vida da população. Além de proporcionar melhores condições de tráfego e segurança viária, a pavimentação de ruas e avenidas pode reduzir os custos de manutenção, valorizar o patrimônio público, melhorar a qualidade de vida da população, fomentar a economia local e contribuir para o desenvolvimento sustentável da cidade. Por esses motivos, é fundamental que as gestões públicas invistam em obras de pavimentação para vias públicas, garantindo a mobilidade urbana e acessibilidade para toda a população. A pavimentação de vias públicas é um investimento que traz retorno em curto e longo prazo, contribuindo para a valorização do patrimônio público e para a melhoria da qualidade de vida da população.

2. PREVISÃO NO PLANO DE CONTRATAÇÕES ANUAL

Não foi elaborado PCA para o ano de 2024.

3. REQUISITOS DA CONTRATAÇÃO

Os serviços a serem prestados são os de terraplanagem, drenagem e obras correntes, pavimentação **em ASFALTO**, urbanísticos e sinalização seguindo todas as orientações expressas no projeto e memorial descritivo em anexo. Em caso de divergência, será adotada a seguinte prevalência:

- a) as normas da ABNT e das concessionárias de serviços públicos prevalecem sobre os projetos que prevalecem sobre o memorial descritivo;

Nos casos omissos ou suscetíveis de dúvida, a CONTRATADA deverá recorrer à FISCALIZAÇÃO para esclarecimentos ou orientação, sendo as decisões finais sempre comunicadas por escrito.

Todos os materiais a serem aplicados no serviço, bem como os serviços a serem executados, deverão respeitar os índices constantes nas normais vigentes (ABNT, NBR e DNIT) e estar de acordo com a Planilha Orçamentária de Serviços, bem como com o presente memorial descritivo com especificações técnicas.

O prazo de garantia para o serviço dos serviços prestados deverá ser de no mínimo de 5 anos, a contar do recebimento definitivo da obra.

Durante o período da garantia. A CONTRATADA obriga-se a efetuar, sem ônus para CONTRATANTE a substituição ou reparo de objeto que apresentar defeitos de fabricação ou execução em prazo de até 15 dias úteis, a contar do primeiro dia útil posterior a data de confirmação de recebimento da comunicação, o prazo da execução do reparo deve ser menor que o prazo de execução do objeto.

Informamos que a vedação da participação de consórcios se justifica na medida em que nas contratações de serviços de engenharia, perfeitamente pertinente e compatível para empresas atuantes do ramo licitado, é bastante comum a participação de empresas, às quais, em sua maioria, apresenta o mínimo exigido no tocante à qualificação técnica e condições suficientes para a execução de contratos dessa natureza, o que não tornará restrito o universo de possíveis licitantes individuais. A ausência de consórcio não trará prejuízos à competitividade do certame, visto que, em regra, a formação de consórcios é admitida quando o objeto a ser licitado envolve questões de alta complexidade ou de relevante vulto, em que empresas, isoladamente não teriam condições de suprir os requisitos de habilitação do edital.

É vedada a subcontratação de qualquer item ou serviço estabelecidos neste Termo de Referência

Diante do exposto e considerando que existem várias empresas que sozinhas ampliam a competitividade proporcionando a seleção de uma proposta mais vantajosa para administração.

4. ESTIMATIVA DAS QUANTIDADES

Com relação a estimativa de quantidades e memória de cálculo dos documentos todos estão anexos junto ao **MEMORIAL DESCRITIVO** do projeto na sua aba de **ORÇAMENTO** e **MEMORIA DE CALCULO**, o qual, utiliza como base para levantamento e cálculos o projeto elaborado



5. LEVANTAMENTO DE MERCADO

No orçamento da presente obra, FORAM adotados custos unitários menores ou iguais aos custos unitários de referência do SINAPI para todos os itens relacionados à construção civil; para os itens não contemplados no SINAPI, foram adotados custos obtidos das seguintes fontes:

- **SICRO foi utilizado por se adequar a obra de pavimentação, e, possui serviços que não estão presentes no SINAPI, já a pesquisa de mercado é para insumos não presentes no SINAPI e na SICRO, ou, para a atualização de valores unitários defasados adotando-se as diretrizes da IN SEGES/ME nº 73, de 2020.**

6. ESTIMATIVA DO VALOR DA CONTRATAÇÃO

Conforme o orçamento elaborado Valor Estimado Máximo é de **R\$ 1.628.885,09 (100,00%)**

7. DESCRIÇÃO DA SOLUÇÃO COMO UM TODO

A descrição da solução para obras de pavimentação em vias urbanas envolve uma abordagem abrangente que engloba diversos aspectos, desde o planejamento até a execução, visando melhorar a infraestrutura viária de maneira eficiente e sustentável. Assim sendo, o projeto encaminhado elenca todos os itens como DESLOCAMENTO DE EQUIPAMENTOS, ADMINISTRAÇÃO DE OBRA E SERVIÇOS DE EXECUÇÃO para a empresa realizar a obra para o município.

8. JUSTIFICATIVAS PARA O PARCELAMENTO OU NÃO DA CONTRATAÇÃO

O referido processo licitatório de pavimentação não será parcelado devido aos pontos abaixo:

Considerações:

- **Custo Adicional:** Parcelar o processo licitatório pode aumentar os custos administrativos, uma vez que cada parcela exige seus próprios procedimentos de licitação, contratação e fiscalização.
- **Coordenação e Continuidade:** A execução em fases pode resultar em desafios de coordenação, especialmente se diferentes empreiteiros estiverem envolvidos em diferentes trechos. A manutenção da continuidade e qualidade pode ser um desafio.
- **Impacto no Tráfego:** A obra em fases pode prolongar o período de inconveniência para os usuários da via, uma vez que a área pode ficar em constante estado de construção por um período mais longo.
- **Variações Climáticas:** Dependendo das condições climáticas da região, a pavimentação em fases pode resultar em diferentes condições de exposição aos elementos, o que pode afetar a durabilidade da infraestrutura.
- **Planejamento Urbano:** O parcelamento deve estar alinhado com o planejamento urbano de longo prazo, para garantir que as diferentes fases se encaixem de maneira harmoniosa na visão geral da cidade.

Em última análise, a decisão de parcelar ou não o processo licitatório depende das circunstâncias específicas de cada projeto, considerando aspectos financeiros, logísticos, sociais e ambientais, a qual, não é o caso do referido processo licitatório.

9. RESULTADOS PRETENDIDOS

Os resultados pretendidos são:

- **Garantir melhores condições de mobilidade urbana e acessibilidade, contribuindo para a melhoria da qualidade de vida da população;**



- Proporcionar melhores condições de tráfego e segurança viária, a pavimentação de ruas e avenidas pode reduzir os custos de manutenção;
- Valorizar o patrimônio público e melhorar a qualidade de vida da população; e
- Fomentar a economia local e contribuir para o desenvolvimento sustentável da cidade.

Por esses motivos, é fundamental que as gestões públicas invistam em obras de pavimentação para vias públicas, garantindo a mobilidade urbana e acessibilidade para toda a população. A pavimentação de vias públicas é um investimento que traz retorno em curto e longo prazo, contribuindo para a valorização do patrimônio público e para a melhoria da qualidade de vida da população.

10. PROVIDÊNCIAS A SEREM ADOTADAS

Melhoria continuada dos servidores públicos que farão a fiscalização e gestão quanto a:

- Cursos técnicos da área da obra a ser fiscalizada;
- Cursos quanto ao modelo de realizar a fiscalização das obras e serviços;
- Aquisição de Softwares para facilitar o acompanhamento da obra;
- Aquisição de equipamentos de aferição de serviços e de veículos para deslocamento a obra.

Os responsáveis pelos itens elencados acima são os diretores e executivos da secretaria, sendo que, os mesmos devem ser realizados periodicamente, para que, não se tenha necessidade de alteração de cronograma quanto ao andamento do processo por defasagem técnica e administrativa dos servidores que realizam a fiscalização e gestão da obra.

11. CONTRATAÇÕES CORRELATAS E/OU INTERDEPENDENTES

O processo encaminhado para pavimentação da via em questão possui a execução de sua:

- **Pavimentação e**
- **Drenagem.**

Sendo assim, fica pendente para ser realizado os serviços de:

- **Sinalização viária horizontal e vertical;**
- **Passeios e;**
- **Vegetações caso necessário.**

Os itens pendentes de execução poderão ser realizados pelo município por meios de outros setores como PLANEJAMENTO E MOBILIDADE e pela DIRETRAN

12. DESCRIÇÃO DE POSSÍVEIS IMPACTOS AMBIENTAIS

A pavimentação pode minimizar alguns dos impactos ambientais que podem ser causados por outras formas de pavimentação, tais como:

- **Degradação da Vegetação:** Durante a execução da obra, pode ser necessária a remoção de vegetação existente ao longo da rua para a instalação do pavimento asfáltico, resultando na perda de áreas verdes e impactando o habitat de espécies locais.
- **Alteração no Escoamento de Águas Pluviais:** O asfalto impermeável pode modificar o padrão natural de escoamento das águas pluviais, reduzindo a infiltração no solo e aumentando o risco de enchentes e erosão em áreas próximas.
- **Aumento da Temperatura Urbana:** O asfalto retém calor, contribuindo para o fenômeno das ilhas de calor urbanas, que podem afetar o conforto térmico da comunidade e contribuir para a poluição do ar local.



- Geração de Resíduos: A construção e manutenção do pavimento asfáltico podem gerar resíduos sólidos e efluentes que devem ser adequadamente gerenciados para evitar impactos negativos ao meio ambiente.

13. POSICIONAMENTO CONCLUSIVO

A contratação é viável devido a:

- Análise Financeira: parecer a ser emitido pelo setor financeiro do município de Lages – SC para o valor da via em questão
- Estudo Técnico: presente no projeto em anexo o qual elenca a via a ser pavimentada e todas as suas especificações técnicas;
- Planejamento Integrado: os serviços de pavimentação, drenagem, meio fio e contenções quando necessários estão elencados no projeto em questão ficando pendente a execução de itens acessórios como sinalização viária e passeios;
- Contratação Competitiva: a empresa a ser contratada será pelo menor preço total da obra atrelado a técnica de execução já realizada;
- Parcelamento Estratégico: a obra não será parcelada conforme explicação do item 8 deste documento.

14. RESPONSÁVEIS

Esse documento foi elaborado por:

Lages (SC), 20 de fevereiro de 2024.

VINICIUS BATISTA
BERNARDI:08396
591997

Assinado de forma digital
por VINICIUS BATISTA
BERNARDI:08396591997
Dados: 2024.02.28 11:11:23
-03'00'

RESPONSÁVEL PELA ELABORAÇÃO
Vinicius Batista Bernardi
Eng. Civil
Matrícula 2100701
E-mail: obras.engenharia@lages.sc.gov.br

RESPONSÁVEL TÉCNICO
Vinicius Batista Bernardi
Eng. Civil
Matrícula 2100701
E-mail: obras.engenharia@lages.sc.gov.br



VINCULADO AO DFD Nº 0016/2024

OBJETO: Execução dos serviços de terraplanagem, drenagem e obras correntes, pavimentação em ASFALTO, urbanísticos e sinalização para a REVITALIZAÇÃO DA SALUSTIANO HENRIQUE NETO TRECHO 01 – Bairro CENTENÁRIO, no município de Lages-SC, Conforme Planilha Orçamentária, Planilha Quantitativa, Memorial Descritivo e Projetos em anexo.

1. ENQUADRAMENTO DO OBJETO

1.1 Classificação como obra ou serviço de engenharia

O objeto da presente licitação constitui OBRA / () SERVIÇO DE ENGENHARIA, sob a seguinte justificativa:

É classificada como OBRA devido a transformação e aprimoramento do ambiente urbano, promovendo melhorias na mobilidade, segurança viária e valorização imobiliária. Essa intervenção, ao alterar substancialmente as características originais do local, contribui para o desenvolvimento econômico local, estimulando investimentos e fortalecendo a infraestrutura, facilitando o deslocamento e promovendo a eficiência logística, otimizando o tempo de viagem e reduzindo o desgaste de veículos.

1.2 Classificação como serviço comum ou especial

O serviço de engenharia objeto da presente licitação é () COMUM / () ESPECIAL, sob a seguinte justificativa: Não se enquadra como serviço de engenharia e sim como OBRA

2. REGIMES DE EXECUÇÃO

Para a execução indireta do objeto, será adotado o seguinte regime, de acordo com a justificativa abaixo:

empreitada por preço unitário

() empreitada por preço global

() empreitada integral

() contratação por tarefa

() contratação integrada

() contratação semi-integrada

() fornecimento e prestação de serviço associado

A escolha da Empreitada por Preço Unitário para obras de pavimentação oferece benefícios como flexibilidade na execução, controle preciso de custos e estímulo à eficiência. Essa abordagem permite ajustes conforme as necessidades reais da obra, incentivando a otimização de processos pela empresa contratada. Além disso, a remuneração por preço unitário promove transparência na gestão orçamentária e acomoda variações nas quantidades de trabalho, com um controle eficaz de qualidade ao vincular o pagamento à quantidade e qualidade dos itens utilizados.



Uma vez adotado o regime de **empreitada por preço global/empreitada integral**, o Projeto Básico () DEFINIU as subestimativas e superestimativas técnicas relevantes dos serviços relativos à presente contratação, segundo as diretrizes do Acórdão n. 1.977/2013-Plenário TCU, adotando os seguintes parâmetros descritos no documento abaixo identificado:

Uma vez adotado o regime de **empreitada por preço global/empreitada integral**, o Projeto Básico () NÃO DEFINIU as subestimativas e superestimativas técnicas relevantes dos serviços relativos à presente contratação, sob a seguinte justificativa:

3. ELABORAÇÃO DE PROJETOS / DOCUMENTOS TÉCNICOS POR PROFISSIONAL HABILITADO E COMPROVAÇÃO DE RESPONSABILIDADE TÉCNICA

No presente feito, o (X) **Projeto Básico/documentos técnicos** foram elaborados por profissional habilitado de (X) **engenharia do quadro técnico do município – VINICIUS BATISTA BERNARDI**, () arquitetura ou () técnico industrial, com a emissão da (X) **ART Nº 9162699-4** () RRT ou () TRT.

No presente feito, embora o Projeto Básico/documentos técnicos tenham sido elaborados por profissional habilitado de engenharia, arquitetura ou técnico industrial, () **NÃO** houve a emissão da ART, RRT ou TRT, com base na seguinte **justificativa**:

No presente feito, o Projeto Básico/documentos técnicos **NÃO** foram elaborados por profissional habilitado de engenharia, arquitetura ou técnico industrial, com base na seguinte **justificativa**:



4. DEFINIÇÃO DOS CUSTOS UNITÁRIOS DE REFERÊNCIA

Na presente licitação:

FOI observada a ordem prioritária dos parâmetros do art. 23, § 2º, da Lei n. 14.133, de 2021;

FORAM adotados custos unitários menores ou iguais aos custos unitários de referência do SINAPI, para todos os itens relacionados à construção civil;

FORAM adotados custos unitários superiores aos custos unitários de referência do SINAPI para determinados itens do orçamento, conforme justificativa do relatório técnico elaborado por profissional habilitado e aprovado pelo órgão gestor dos recursos.

No orçamento da presente obra ou serviço, para os itens não contemplados no SINAPI, **FORAM** adotados custos obtidos das seguintes fontes admitidas no art. 23, § 2º, da Lei n. 14.133, de 2021, observada a ordem de prioridades nele estabelecida:

utilização de dados de pesquisa publicada em mídia especializada, de tabela de referência formalmente aprovada pelo Poder Executivo federal e de sítios eletrônicos especializados ou de domínio amplo, desde que contenham a data e a hora de acesso (citar as fontes e justificar a pertinência técnica da opção):

SICRO foi utilizado por se adequar a obra de pavimentação, e, possui serviços que não estão presentes no SINAPI, já a pesquisa de mercado é para insumos não presentes no SINAPI e na SICRO, ou, para a atualização de valores unitários defasados.

contratações similares feitas pela Administração Pública, em execução ou concluídas no período de 1 (um) ano anterior à data da pesquisa de preços, observado o índice de atualização de preços correspondentes, sob a seguinte justificativa (citar as fontes, justificar metodologia e juntar a pesquisa aos autos):

Pregão eletrônico de registro de preço de materiais do município de LAGES-SC com suas especificações de valores presente nas referências de valores do memorial descritivo.

pesquisa na base nacional de notas fiscais eletrônicas, na forma do regulamento (apresentar justificativa e documentar a pesquisa nos autos)

5. ORÇAMENTO DETALHADO EM PLANILHAS DE CUSTOS UNITÁRIOS

No orçamento da presente obra ou serviço:

foi/foram juntadas a(s) **planilha(s)** sintética(s) e a(s) planilha(s) analítica(s)

NÃO foi/foram juntadas a(s) planilha(s) sintética(s) e a(s) planilha(s) analítica(s).



O documento de responsabilidade técnica relativo às planilhas orçamentárias:

consta nos autos.

NÃO consta nos autos.

Na presente licitação:

foi/foram utilizada(s) a(s) tabela(s) de referência mais atualizada(s).

NÃO foi/foram utilizada(s) a(s) tabela(s) de referência mais atualizada(s).

6. ELABORAÇÃO DAS COMPOSIÇÕES DE CUSTOS UNITÁRIOS

No orçamento de referência da presente licitação:

foram adotadas composições de custos unitários oriundas do SINAPI, **sem adaptações**;

foram adotadas composições “**adaptadas**” do SINAPI, nos termos do art. 8º do Decreto n. 7.983, de 2013, as quais foram devidamente juntadas aos autos para o conhecimento dos licitantes;

foram adotadas composições “**próprias**”, extraídas de fontes **extra-SINAPI**, nos termos do art. 23, § 2º, da Lei n. 14.133/2021, as quais foram devidamente juntadas aos autos para o conhecimento dos licitantes.

7. CUSTOS DIRETOS

No orçamento de referência da presente licitação, os custos **diretos** compreendem **apenas** os componentes de preço que podem ser devidamente identificados, quantificados e mensurados na planilha orçamentária.

Especificamente em relação ao custo direto de **administração local**:

observa os parâmetros do Acórdão n. 2.622/2013 - Plenário do TCU;

adota o parâmetro do **1º quartil** ou médio ou 3º quartil, de acordo com as justificativas técnicas abaixo apresentadas **para os casos em que não foi adotado o médio**:

Custo total da obra mais vantajosa para a administração pública.

adota percentual superior ao 3º quartil, em razão das peculiaridades do objeto licitado, de acordo com as justificativas técnicas abaixo apresentadas:

Em relação ao cronograma físico-financeiro:

PREVÊ pagamentos proporcionais para os custos diretos, em especial quanto ao de administração local, para cada período de execução contratual, refletindo adequadamente a evolução da execução da obra, ao invés de reproduzir percentuais fixos.



() NÃO FORAM PREVISTOS pagamentos proporcionais para os custos diretos, incluindo os de administração local, para cada período de execução contratual, sob a seguinte **justificativa**:

8. ELABORAÇÃO DAS CURVAS ABC DOS SERVIÇOS E INSUMOS

Na presente licitação:

foi/foram juntada(s) a(s) Curva(s) ABC relativas aos () INSUMOS e

(X) SERVIÇOS sob seguinte **justificativa**:

Presente no cronograma da obra os macros serviços, os quais, apresentam os maiores valores se referem aos serviços mais relevantes da obra

NÃO foi/foram juntada(s) a(s) Curva(s) ABC relativas aos **(X) INSUMOS** e aos () SERVIÇOS, sob seguinte **justificativa**:

Como se trata de uma obra de engenharia com a contratação dos serviços específicos para a conclusão de uma OBRA, não temos como precisar o custo de insumos e sim de SERVIÇOS de engenharia, os quais, tem a sua apresentação pela relação do cronograma da obra.

9. ADOÇÃO DO REGIME DE DESONERAÇÃO TRIBUTÁRIA

Na presente licitação, serão adotados os custos de referência () DESONERADOS ou **(X) NÃO DESONERADOS**, por se tratar da opção mais vantajosa para a Administração, conforme simulação juntada aos autos (*preencher, se necessário, para outras considerações*):

10. DETALHAMENTO DA COMPOSIÇÃO DO PERCENTUAL DE BDI

Na presente licitação, o detalhamento do BDI: (X) observa os parâmetros do Acórdão n. 2.622, de 2013 - Plenário do Tribunal de Contas da União.

Foram adotados os seguintes parâmetros de percentuais para cada item do BDI contemplado no Acórdão n. 2.622/2013 - Plenário do TCU, de acordo com as **justificativas técnicas abaixo apresentadas para os casos em que não foi adotado o médio**:

Administração central: **(X) 1º quartil** ou () quartil médio ou () 3º quartil:

Custo total da obra mais vantajosa para a administração pública.

Seguro e garantia: **(X) 1º quartil** ou () quartil médio ou () 3º quartil:

Custo total da obra mais vantajosa para a administração pública.

Risco: **(X) 1º quartil** ou () quartil médio ou () 3º quartil:

Custo total da obra mais vantajosa para a administração pública.



Despesa financeira: 1º quartil ou () quartil médio ou () 3º quartil:

Custo total da obra mais vantajosa para a administração pública.

Lucro: 1º quartil ou () quartil médio ou () 3º quartil:

Custo total da obra mais vantajosa para a administração pública.

Para determinado(s) item(ns) do BDI, em razão das peculiaridades do objeto licitado, foram adotados percentuais superiores ao 3º quartil, de acordo com as **justificativas técnicas abaixo apresentadas:**

11. BDI REDUZIDO SOBRE OS CUSTOS DOS MATERIAIS E EQUIPAMENTOS

Na presente licitação, **SERÁ** ou () **NÃO SERÁ** adotado o BDI reduzido sobre os custos dos materiais e equipamentos, de acordo com a seguinte **justificativa:**

A adequação do valor para a aquisição de insumos de elevado custo, e, que impactam elevando o valor da obra.

Caso seja adotado o BDI reduzido sobre os custos dos materiais e equipamentos:

foram observados os parâmetros do Acórdão n. 2.622/2013 - Plenário do TCU;

() foi adotado o parâmetro do **1º quartil** ou () médio ou () 3º quartil, de acordo com as justificativas técnicas abaixo apresentadas para os casos em que não foi adotado o médio:

Custo total da obra mais vantajosa para a administração pública.

() foi adotado percentual superior ao 3º quartil, em razão das peculiaridades do objeto licitado, de acordo com as justificativas técnicas abaixo apresentadas:

12. ELABORAÇÃO DE CRONOGRAMA FÍSICO-FINANCEIRO

O cronograma físico-financeiro:

FOI juntado aos autos

() **NÃO** foi juntado aos autos.

Na hipótese de ter sido adotado o **regime de empreitada por preço global**, o cronograma físico-financeiro:

DEFINE com clareza as etapas de serviços que guiarão a aceitabilidade dos preços propostos pelos licitantes.

() **NÃO** define com clareza as etapas de serviços que guiarão a aceitabilidade dos preços propostos pelos licitantes.



13. PROJETO EXECUTIVO

Na presente licitação,

FORAM elaborados os projetos executivos relativos ao objeto, juntados aos autos e divulgados com o edital da licitação;

NÃO FORAM elaborados os projetos executivos, sendo tal atribuição expressamente repassada à contratada, com os custos contemplados na planilha orçamentária elaborada. **Nessa hipótese**, **ATESTO** que o projeto básico e os demais documentos técnicos da licitação possuem nível de detalhamento adequado e suficiente para permitir a elaboração dos projetos executivos pela contratada.

14. QUALIFICAÇÃO TÉCNICA

a) Registro da empresa no conselho profissional

Na presente licitação, será exigido o registro da empresa licitante junto ao **CREA** e/ou ao **CAU** e/ou ao **CRT**, com base na seguinte justificativa técnica:

Obra a qual necessita que a empresa tenha expertise na área, e, entregue um serviço com qualidade ao final

b) Capacidade técnico-operacional

Na presente licitação:

serão exigidas comprovações de capacidade técnico-operacional quanto às parcelas de maior relevância técnica e valor significativo do objeto, a seguir elencadas:

- **Pavimentação em ASFALTO**
- **Drenagem.**

SERÁ exigida a comprovação de quantitativos mínimos nos atestados, correspondentes aos seguintes serviços das parcelas de maior relevância técnica e valor significativo do objeto:

Para os serviços de _____: quantitativos mínimos equivalentes ao percentual de _____ dos quantitativos licitados;

Para os serviços de _____: quantitativos mínimos equivalentes ao percentual de _____ dos quantitativos licitados;

Para os serviços de _____: quantitativos mínimos equivalentes ao percentual de _____ dos quantitativos licitados;

Para os serviços de _____: quantitativos mínimos equivalentes ao percentual de _____ dos quantitativos licitados;

Para os serviços de _____: quantitativos mínimos equivalentes ao percentual de _____ dos quantitativos licitados.

c) Possibilidade de somatório dos atestados



Na presente licitação, será () ACEITO ou () VEDADO o somatório de atestados de capacidade técnico-operacional para atingimento dos quantitativos mínimos demandados, com base na seguinte justificativa técnica:

d) Capacitação técnico-profissional

Na presente licitação:

() NÃO SERÃO exigidas comprovações de capacidade técnico-profissional.

(X) SERÃO exigidas comprovações de capacidade técnico-profissional quanto às parcelas de maior relevância técnica e valor significativo do objeto, a serem executadas pelos profissionais abaixo elencados:

Para o cargo de **Engenheiro civil**: serviços de **Pavimentação em Asfalto e Drenagem**;

Para o cargo de _____: serviços de _____;

Para o cargo de _____: serviços de _____;

Para o cargo de _____: serviços de _____;

Para o cargo de _____: serviços de _____;

() SERÁ, excepcionalmente, exigida a comprovação de quantitativos mínimos nos documentos de ART/RRT, com base na seguinte justificativa:

Os quantitativos mínimos a serem comprovados nos documentos de ART/RRT, por cada profissional, estão abaixo elencados:

Para o cargo de _____: quantitativos mínimos equivalentes ao percentual de _____ dos quantitativos licitados, para os serviços de _____;



Para o cargo de _____: quantitativos mínimos equivalentes ao percentual de _____ dos quantitativos licitados, para os serviços de _____;

Para o cargo de _____: quantitativos mínimos equivalentes ao percentual de _____ dos quantitativos licitados, para os serviços de _____;

Para o cargo de _____: quantitativos mínimos equivalentes ao percentual de _____ dos quantitativos licitados, para os serviços de _____;

Para o cargo de _____: quantitativos mínimos equivalentes ao percentual de _____ dos quantitativos licitados, para os serviços de _____.

e) Exigências de instalações, aparelhamentos e pessoal técnico

Na presente licitação, () SERÁ exigida a indicação de instalações, aparelhamento ou pessoal técnico com determinada qualificação, a seguir elencados:

15. VISTORIA

Na presente licitação, a realização de vistoria será (X) **FACULTATIVA** ou () **OBRIGATÓRIA**, e o licitante (X) **PODERÁ** ou () **NÃO PODERÁ** substituir o atestado de vistoria pela declaração de pleno conhecimento das condições de execução do objeto, com base na seguinte **justificativa técnica: É considerado que a empresa possui familiaridade com as condições do objeto licitado. Prévia quanto ao serviço a ser realizado justificando assim essa flexibilização.**

16. SUBCONTRATAÇÃO

O órgão assessorado (X) **NÃO ADMITIU** ou () **ADMITIU** a subcontratação parcial na presente licitação, sob as seguintes condições e justificativas técnicas:

É vedada a subcontratação de qualquer item ou serviço estabelecidos neste Termo de Referência Diante do exposto e considerando que existem várias empresas que sozinhas ampliam a competitividade proporcionando a seleção de uma proposta mais vantajosa para administração.

17. DEFINIÇÃO DO PERCENTUAL DE CAPITAL OU PATRIMÔNIO LÍQUIDO MÍNIMO



Na presente licitação, será exigida a comprovação de **(X) CAPITAL MÍNIMO** ou () PATRIMÔNIO LÍQUIDO MÍNIMO, no percentual de () por cento sobre o valor total estimado da contratação, com base na seguinte **justificativa técnica**:

A exigência dos índices tem por finalidade precípua apurar a saúde econômica financeira da empresa que pretende contratar com o Município em diversos seguimentos e particularidades que cercam os compromissos que assumirá com a celebração do contrato para que não se incorra em risco durante a sua execução, consoante se demonstra:

- Índice de Liquidez Geral, demonstra a viabilidade a curto, médio e longo prazo dos pagamentos de compromissos assumidos. Mostra quanto a Empresa conta em disponibilidade, em bens e direitos realizáveis no curso do exercício seguinte para liquidar as suas obrigações;
- Índice de Solvência Geral, expressa o grau de garantia disponível para o pagamento total das dívidas. Envolve os recursos líquidos e os permanentes;
- Índice de Liquidez Corrente, o resultado do produto deste coeficiente revela em recursos disponíveis os bens e direitos realizáveis em curto prazo para fazer face ao total das dívidas a liquidar em curto prazo.

EM UMA SINTESE = Em considerando a dimensão do objeto, a extensão do prazo para execução e o vulto do valor, entende-se que, para se cercar das garantias que a legislação faculta e se assegurar em contratar uma empresa que tenha reais condições econômico-financeiras para executar, face aos compromissos ao longo da contratação, se faz necessário que seja postulado das Empresas Interessadas em contratar com o Município a comprovação da sua aptidão mediante a demonstração dos índices contábeis, antes citados.

18. PARTICIPAÇÃO DE CONSÓRCIOS

Na presente licitação, será

() PERMITIDA a participação de consórcios.

(X) VEDADA a participação de consórcios, com base na seguinte **justificativa**:

Informamos que a vedação da participação de consórcios se justifica na medida em que nas contratações de serviços de engenharia, perfeitamente pertinente e compatível para empresas atuantes do ramo licitado, é bastante comum a participação de empresas, às quais, em sua maioria, apresenta o mínimo exigido no tocante à qualificação técnica e condições suficientes para a execução de contratos dessa natureza, o que não tornará restrito o universo de possíveis licitantes individuais. A ausência de consórcio não trará prejuízos à competitividade do certame, visto que, em regra, a formação de consórcios é admitida quando o objeto a ser licitado envolve questões de alta complexidade ou de relevante vulto, em que empresas, isoladamente não teriam condições de suprir os requisitos de habilitação do edital.

19. PARTICIPAÇÃO DE COOPERATIVAS

Na presente licitação, será **(X) VEDADA** ou () PERMITIDA a participação de cooperativas, com base na seguinte **justificativa**:

Os serviços de pavimentação não podem ser executados de forma compartilhada ou em rodizio.

20. GARANTIA DE EXECUÇÃO

Na presente licitação, será **(X) EXIGIDA** ou () DISPENSADA a apresentação de garantia de execução contratual, com base na seguinte **justificativa**:



Oferecer Garantia de Execução dos Serviços, objeto da Licitação, ao Contratante, equivalente a 5% do valor a ser contratado, com validade no mínimo de 60 (sessenta) dias além do vencimento do contrato, em uma das modalidades: Caução em Dinheiro ou Títulos da Dívida Pública, Seguro-Garantia ou Fiança Bancária, a critério do Licitante, nos termos do disposto no §1º do art. 56 da Lei 8.666/93 e Diplomas Complementares, devendo ser apresentada na data da assinatura do contrato;

A caução somente será levantada após lavratura do Termo de Recebimento Definitivo dos Serviços. No caso de rescisão do contrato por inadimplência do Contratado, não será devolvido o valor referente à caução, o qual será retido pelo Município, para ressarcimentos;

No caso de rescisão do contrato e/ou interrupção dos serviços, não será devolvido o valor referente à caução, a não ser que a rescisão e/ou paralisação decorra de acordo com o Município;

Havendo necessidade de aditamento contratual a contratada deverá efetuar a renovação da caução e ainda o reforço da mesma proporcionalmente ao valor aditado;

Havendo prorrogação do prazo de conclusão dos serviços, o prazo de validade da garantia deverá ser prorrogado automaticamente;

Caso o valor global da proposta seja inferior a 80% (oitenta por cento) do menor valor a que se referem as alíneas "a" e "b" do §1º do artigo 48 da Lei n.º 8.666/93 e suas alterações, será exigida, prestação de garantia adicional, para a assinatura do Contrato, nos termos do § 2º, do artigo acima mencionado.

21. DA SUSTENABILIDADE

No tocante à promoção do Desenvolvimento Nacional Sustentável previsto nos arts. 5º, e 11, IV, da Lei n. 14.133/2021, nesta licitação o tomou as seguintes medidas quando do planejamento de obras e serviços de engenharia:

definiu os critérios e práticas sustentáveis, objetivamente e em adequação ao objeto da contratação pretendida, como especificação técnica do objeto, obrigação da contratada, e/ou requisito de habilitação/qualificação previsto em lei especial

verificou se os critérios e práticas sustentáveis especificados preservam o caráter competitivo do certame;

verificou a incidência de normas de acessibilidade (Decreto n. 6.949/09 e Lei n. 13.146/2015);
e

Nesta licitação, o órgão assessorado entendeu que os serviços objeto desta contratação **não se sujeitam aos critérios e práticas de sustentabilidade** ou que as especificações de sustentabilidade restringem indevidamente a competição em dado mercado, sob a seguinte **justificativa**:

Lages (SC), 20 de fevereiro de 2024.

VINICIUS BATISTA
BERNARDI:08396
591997

Assinado de forma digital por
VINICIUS BATISTA
BERNARDI:08396591997
Dados: 2024.02.28 11:10:10 -03'00'

Responsável pela elaboração TJTR

Nome: Vinicius Batista Bernardi

Cargo: Engenheiro Civil

Matrícula: 2100701

Prefeitura do município de Lages – SC
Secretaria Municipal de Obras



PROJETO BÁSICO

RUA SALUSTIANO HENRIQUE NETO – TRECHO 01

INICIO: INTERCESSÃO COM A RUA ELEUTERIO DA SILVA FURTADO(ESTACA 5+0,00 PI)

TERMINO: INTERCESSÃO COM A RUA JORGE NEVES VIEIRA(ESTACA 28+0,00PF)

EXTENSÃO: 460metros

Bairro: CENTENÁRIO

MEMORIAL DESCRITIVO E PROJETO EXECUTIVO

FEVEREIRO 2024

SUMÁRIO

1	INTRODUÇÃO	1
1.1	Características geométricas.....	1
1.2	Apresentação do projeto de pavimentação.....	1
1.3	Descrição do local.....	1
1.3.1	Relatório fotográfico	2
2	JUSTIFICATIVA.....	2
2.1	Razões para pavimentar	3
2.2	Benefícios trazidos pela pavimentação	3
3	METODOLOGIA	3
3.1	Serviços de acompanhamento de obra	3
3.2	Serviços iniciais	4
3.2.1	Retirada da Tubulação e meio fio.....	4
3.2.2	Carga e Transporte de Entulho.....	5
3.2.3	Destinação de Entulho.....	5
3.3	Terraplanagem	5
3.4	Drenagem e obras de arte corrente.....	5
3.5	Pavimentação	7
3.5.1	Memória de Calculo.....	8
3.5.2	Metodologia de DMT a ser utilizado	12
3.6	Urbanísticos e complementares	12
4	PROJETO DE SINALIZAÇÃO	13
4.1	Considerações	13
4.2	Sinalização Horizontal	13
4.3	Sinalização Vertical	13
5	ESPECIFICAÇÕES TÉCNICAS DE SERVIÇOS	14
5.1	Serviços de acompanhamento de obra	14
5.1.1	Administração local - locação da obra	14

5.1.2	Administração local – container, banheiro químico e consumo de energia e água.	15
5.1.3	Containers de obra.....	15
5.1.4	Banheiros químicos	15
5.1.5	Administração local – equipe técnica de obra.....	15
5.1.6	Administração local – “AS BUILT DA OBRA”	15
5.1.7	Administração local – Controle de serviços.....	16
5.1.8	Placa de obra	17
5.1.9	Mobilização/Desmobilização	17
5.2	SERVIÇOS INICIAIS	18
5.2.1	Remoção de meio fio e drenagem	18
5.2.2	Demolições e remoções de pavimentações existentes.....	18
5.3	TERRAPLANAGEM	18
5.4	DRENAGEM E OBRAS DE ARTE CORRENTE	19
5.4.1	Escavação mecanizada de valas	19
5.4.2	Escoramento de vala.....	20
5.4.3	Berço / Enrocamento / Envelopamento para tubulação	20
5.4.4	Fornecimento, transporte e assentamento de tubos de concreto.....	21
5.4.5	Boca de bueiro celular e tubular de concreto	22
5.4.6	Reaterro de vala.....	22
5.4.7	Material aplicado no reaterro das valas	23
5.4.8	Dispositivos de drenagem pluvial - fornecimento de material e execução	24
5.4.8.1	Caixa de drenagem.....	24
5.4.8.2	Grelha de concreto	25
5.4.8.3	Dreno profundo	26
5.5	PAVIMENTAÇÃO.....	26
5.5.1	Regularização Subleito.....	26
5.5.2	Base ou sub-base de macadame	27
5.5.3	Base ou sub-base de brita graduada	28

5.5.4	Imprimação.....	29
5.5.5	Pintura De Ligação.....	29
5.5.6	Pavimentação em C.B.U.Q.....	30
5.6	URBANISTICO E OBRAS COMPLEMENTARES	31
5.6.1	Considerações.....	31
5.6.2	Serviços	32
5.7	ESPECIFICAÇÃO DOS MATERIAIS	32
6	IMPACTOS AMBIENTAIS E SOCIAIS	33
6.1	Impactos Ambientais	33
6.2	Impactos Sociais	34
6.3	Considerações Finais	34
7	ANEXOS DO MEMORIAL	35
8	PLANILHA ORÇAMENTÁRIA, MEMORIAL DE CÁLCULO, CRONOGRAMA	36
9	PROJETOS	37

1 INTRODUÇÃO

1.1 Características geométricas

As diretrizes de projeto de maneira geral consistem na implantação de um greide de terraplenagem em consonância com o greide atual das VIAS PROJETADAS. Em relação à geometria está sendo contemplado um gabarito seguindo as diretrizes estabelecidas pelo município tendo a seguinte geometria:

1.2 Apresentação do projeto de pavimentação

1.2.1 RUA SALUSTIANO HENRIQUE NETO – TRECHO 01

- **Estaqueamento:** 5 a 28;
- **Início:** INTERCESSÃO COM A RUA ELEUTERIO DA SILVA FURTADO
- **Término:** INTERCESSÃO COM A RUA JORGE NEVES VIEIRA
- **Extensão:** 460metros
- **Bairro:** CENTENÁRIO, Lages SC.
- **Gabarito mínimo:** 12,00 m;
- **Faixa de tráfego:** 8,00 m;

1.3 Descrição do local

Figura 1- Localização da área de intervenção (trecho grifado)



Figura 01 – Localização da área de intervenção

1.3.1 Relatório fotográfico

Figura 1- Foto local



Fonte – O autor

Figura 2- Foto local



Fonte – O autor

Figura 3- Foto local



Fonte – O autor

2 JUSTIFICATIVA

A pavimentação de vias públicas é uma intervenção fundamental para garantir melhores condições de mobilidade urbana e acessibilidade, contribuindo para a melhoria da qualidade de vida da população. Além de proporcionar melhores condições de tráfego e segurança viária, a pavimentação de ruas e avenidas pode reduzir os custos de manutenção, valorizar o patrimônio público, melhorar a qualidade de vida da população, fomentar a economia local e contribuir para o desenvolvimento sustentável da cidade. Por esses motivos, é fundamental que as gestões públicas invistam em obras de pavimentação para vias públicas, garantindo a mobilidade urbana e acessibilidade para toda a população. A pavimentação de vias públicas é um investimento que traz retorno em curto e longo prazo, contribuindo para a valorização do patrimônio público e para a melhoria da qualidade de vida da população

2.1 Razões para pavimentar

- Proporcionar melhores condições de drenagem na via.
- Reduzir os custos de manutenção das vias públicas.
- Valorizar o patrimônio público.
- Fomentar a economia local.
- Contribuir para o desenvolvimento sustentável da cidade.

2.2 Benefícios trazidos pela pavimentação

- Redução do acúmulo de água, melhorando as condições de saúde e higiene da população.
- Aumento da qualidade de vida da população.
- Valorização imobiliária dos imóveis da região.
- Atração de novos empreendimentos, gerando mais empregos e renda para a região.

3 METODOLOGIA

3.1 Serviços de acompanhamento de obra

A metodologia utilizada para o dimensionamento do serviço de acompanhamento de obra na planilha orçamentária teve como base a análise detalhada dos serviços de administração de obra. Para compor esse item, foram considerados parâmetros de horas dos profissionais envolvidos na obra, como o engenheiro civil, o encarregado, o apontador e o topógrafo, juntamente com suas respectivas remunerações. Outro aspecto importante incluído nessa parte do memorial foi a adição de um veículo de transporte para o apoio de obra.

Além disso, também foi considerada a parcela dos laboratórios que realizarão os ensaios tecnológicos, sendo dimensionados de acordo com os parâmetros estabelecidos pelo sicro, seguindo as equações e índices do Manual de Custos de Infraestrutura de Transportes Volume 08 - Administração Local.

Ademais, o asbuilt na obra foi dimensionado de acordo com o porte da obra e a quantidade de projetos que serão impressos após o término da mesma.

Na planilha orçamentária, o item de Mobilização e Desmobilização foi dimensionado de acordo com as orientações do Manual de Custos de Infraestrutura de Transportes - Volume 9, considerando o DMT (Distância Média de Transporte) de 50 km. Foram incluídos nesse item os custos relacionados à preparação do canteiro de obras, incluindo a instalação de tapumes e contêineres, bem como a desmontagem e retirada dessas estruturas após o término da obra. Além disso, foram considerados os custos com transporte de equipamentos e materiais necessários para o início da execução dos serviços. Todos os custos referentes à mobilização e desmobilização foram discriminados separadamente na planilha, de forma a garantir a correta alocação dos recursos para essa etapa da obra.

O item de instalação de canteiro de obras, foram considerados a instalação de uma placa de obra, um container e um banheiro químico. A placa de obra tem como objetivo informar o nome da empresa responsável, o nome da obra, o número do contrato e os dados da fiscalização. Já o container será utilizado como escritório da administração da obra, onde estarão alocados o engenheiro responsável e os demais profissionais envolvidos na administração da obra. O banheiro químico é uma necessidade para atender às necessidades dos trabalhadores que estarão no canteiro de obras. Todas as instalações foram dimensionadas de acordo com as normas técnicas e a legislação vigente. A instalação será realizada no início da obra e deverá ser desmobilizada após o término da mesma, seguindo as normas de segurança e meio ambiente.

Para a demonstração dos quantitativos foi utilizada memória de cálculo e anexo.

3.2 Serviços iniciais

Nesta etapa dos serviços iniciais, serão realizadas as demolições necessárias para permitir a passagem da tubulação, bem como a remoção da tubulação e a pavimentação existente, conforme indicado no projeto. Para garantir a eficiência e a qualidade desses serviços, as diretrizes do Sistema Nacional de Pesquisa de Custos e Índices da Construção Civil (Sinapi) foram adotadas como base.

3.2.1 Retirada da Tubulação e meio fio

A demolição do passeio será executada de acordo com as normas técnicas vigentes, visando a liberação do espaço necessário para a instalação da tubulação de drenagem. As quantidades e custos envolvidos na demolição foram estimados com base nas informações fornecidas pelo Sinapi, garantindo uma abordagem precisa e detalhada para a realização desse serviço.

3.2.2 Carga e Transporte de Entulho

A remoção dos entulhos gerados pelas demolições será feita com o auxílio de uma escavadeira, conforme especificado da Sinapi. Os entulhos serão carregados no equipamento de forma adequada e transportados para um local capacitado para a destinação correta, seguindo as normas ambientais e de segurança.

3.2.3 Destinação de Entulho

A destinação final do entulho será realizada em um local devidamente autorizado e apropriado para receber esse tipo de resíduo. Serão seguidas todas as orientações e regulamentações locais e ambientais para garantir o descarte adequado dos materiais, contribuindo para a preservação do meio ambiente.

3.3 Terraplanagem

Na etapa de terraplanagem, o perfil proposto foi escolhido considerando-se o perfil existente do terreno e a conformação do greide para obtenção da melhor declividade. Para isso, foram realizados estudos topográficos detalhados que permitiram a proposição do perfil mais adequado ao projeto. Além disso, foram levados em conta critérios técnicos como a capacidade de suporte do solo e a necessidade de adequação do terreno às exigências do projeto de drenagem.

Para o transporte do material foi considerada não apenas a distância a ser percorrida, mas também as condições das estradas e regiões no entorno da obra. Essa análise foi importante para garantir que o transporte fosse realizado de forma eficiente e segura, levando em conta as condições das estradas e evitando possíveis atrasos ou danos aos materiais transportados. Além disso, também foram considerados os custos relacionados ao transporte, buscando sempre a melhor relação entre custo e benefício para a obra.

3.4 Drenagem e obras de arte corrente

Conforme levantamento cadastral e visita “in loco” constatou-se que a Via apresenta bueiros e dispositivos de drenagem isolados, subdimensionados e insuficientes, fazendo-se necessário implantar um novo sistema de drenagem, conforme a necessidade interligar o sistema projetado com as redes e recuperar os dispositivos existentes para possibilitar a continuidade do escoamento das águas das redes do entorno que incidem na Via Projetada, visando uma melhoria significativa na captação e escoamento das águas que até o ponto de desague adequado (valas, córregos, ribeirões, cursos d’água, redes de drenagem consolidadas).

Assim com base no sistema de drenagem existente e no dimensionamento hidrológico das bacias em que a Via Projetada está inserida a solução proposta consiste em implantar um sistema de drenagem composto:

- Implantação de calhas, sarjetas e ou valetas de proteção de junto aos pés dos taludes de corte e ou aterro para recebimento da águas provenientes destes e dos terrenos lindeiros;
- Implantação de descida d’água em concreto para captar as águas que escoam dos taludes ou dos terrenos marginais que podem comprometer a estabilidade dos taludes e ou a integridade do pavimento;
- Bocas de lobo para captar as águas que incidem sobre a pista e direcioná-las as redes transversais e longitudinais;
- Caixas de ligação nas mudanças de diâmetro ou de direção da tubulação
- Implantação de bocas de bueiro para contenção de erosão dos solos junto à montante e jusante dos mesmos conforme a necessidade;
- Rede transversal e longitudinal: para receber e encaminhar os deflúvios provenientes Das calhas e ou caixas coletoras ara deságuem em redes existentes e ou bueiros de talvegue;
- Execução de enrocamento no fundo dos bueiros modo a garantir a estabilidade, o alinhamento e nivelamento da tubulação;
- Reaterro de vala com material de 2ª categoria proveniente de jazida, o qual deverá ser lançado e compactado adequadamente durante a recomposição da área escavada da vala.
- Implantação de drenos para proporcionar o recolhimento e escoamento das águas retidas nos maciços, que poderão comprometer a camada estrutural do pavimento.

Como foi possível somente identificar parcialmente a rede de drenagem existente, visto que a mesma se encontra aterrada, no projeto está sendo indicado o possível diâmetro e ou alinhamento das tubulações.

Cabe durante a execução conforme a necessidade construtiva e conhecimento da fiscalização do município confirmar, verificar o funcionamento das tubulações que serão mantidas ou readequar o sistema proposto de modo que o sistema de drenagem projetado e o existente apresentem o funcionamento adequado para o escoamento das águas que incidem sobre a Via Projetada, ficando sob responsabilidade do mesmo o redimensionamento das redes.

Em vista disso é de relevada importância que a empresa executora verifique/confirme a nota de serviço de drenagem, se necessário efetuar adequação, sempre tendo como premissa melhorar escoamento das águas e visando sempre que possível não onerar os custos inicialmente previstos.

3.5 Pavimentação

Fora utilizado o método empírico de dimensionamento de pavimentos flexíveis do DNIT (Departamento Nacional de Infra-Estrutura de Transportes), que roteiriza o processo em função dos seguintes fatores:

- Levantar as características do tráfego na via, como a quantidade de veículos por dia e por tipo (leve, pesado, etc), velocidade média e índice de equivalência de carga (IEC);
- Realizar o levantamento do subleito da via, identificando sua capacidade de suporte, com a realização de ensaios de caracterização do solo, como o CBR (California Bearing Ratio);
- Identificar a espessura do pavimento existente, se houver, e a espessura necessária para a nova pavimentação, levando em conta as características do tráfego e do subleito;
- Definir a camada de base do pavimento, considerando materiais disponíveis na região e sua capacidade de suporte;
- Escolher o tipo de revestimento asfáltico adequado para o pavimento, levando em conta as características do tráfego, clima e disponibilidade de materiais;
- Calcular a espessura da camada de revestimento asfáltico, levando em conta as cargas do tráfego e as características do subleito e da camada de base;
- Fazer a verificação do dimensionamento do pavimento, através do cálculo do número de passagens equivalentes de carga, com base no IEC e na espessura do pavimento;
- Realizar a análise econômica, comparando os custos de execução do pavimento com sua vida útil esperada e os custos de manutenção;
- Fazer o projeto geométrico da via, com o desenho das seções transversais, perfil longitudinal e traçado da curva em planta, levando em conta as restrições topográficas e as normas de segurança viária.

3.5.1 Memória de Calculo

Determinação das camadas do pavimento

Em função da espessura total do revestimento e do número “N” determinaremos as camadas do pavimento com o ábaco abaixo. Para dimensionar o pavimento da obra em questão, utilizou-se o método empírico de dimensionamento de pavimentos flexíveis do DNIT, seguindo as seguintes etapas:

- Definição dos dados do tráfego: foi estimado o número de lotes que seriam contemplados com a pavimentação, e a partir disso, estipulou-se o número de solicitações para cada lote. Também foi definido o período de projeto, a taxa de veículos por eixo e a taxa de crescimento anual.
- Determinação das características do subleito: para isso, foram utilizados parâmetros de ensaios já realizados para definir as características do material disponível na região, como a granulometria e a capacidade de suporte.
- Seleção do tipo de pavimento e dimensionamento da estrutura: foi escolhido o tipo de pavimento flexível mais adequado e dimensionada a estrutura para suportar as cargas previstas.
- Seleção dos materiais: foi feita a escolha dos materiais a serem utilizados na construção do pavimento, como agregados, solo-cimento, asfalto, entre outros.
- Determinação da espessura das camadas: utilizando os dados do tráfego, do subleito e dos materiais escolhidos, foi calculada a espessura ideal de cada camada do pavimento.
- Verificação da capacidade de suporte: foi verificada a capacidade de suporte do subleito e a capacidade estrutural do pavimento através de cálculos e ensaios de laboratório.
- Detalhamento do projeto: foram feitos os desenhos e especificações técnicas detalhando o projeto de pavimentação, para que possa ser executado conforme as normas e padrões técnicos exigidos.

Para a desenvolvimento do método foram utilizadas tabelas auxiliares para a determinação dos fatores.

Tabela 1 – Fator de Carga (FC)

Eixo Simples Carga por eixo (tf)	FEC - fator de equivalência estrutural (f)	Eixo em Tanden Carga por eixo (tf)	FEC - fator de equivalência estrutural (f)
1	0,0004	1	0,001
2	0,004	2	0,002
3	0,02	3	0,005
4	0,05	4	0,01
5	0,1	5	0,02
6	0,2	6	0,06
7	0,5	7	0,1
8	1	8	0,2
9	2	9	0,4
10	3	10	0,6
11	6	11	0,7
12	9	12	1,3
13	15	13	2
14	25	14	3,1
15	40	15	4
16	50	16	6
17	80	17	7
18	110	18	10
19	200	19	15
20	260	20	20
		21	30
		22	35
		23	45
		24	55
		25	70
		26	80
		27	100
		28	130
		29	160
		30	190

Fonte: Manual de Pavimentação DNIT, 2006.

Tabela 2 – Fator climático regional (FR) pesquisas desenvolvidas no IPR/DNER

Altura média anual de chuva (mm)	Fator climático regional (FR)
Até 800	0,7
De 800 a 1500	1,4
Mais de 1500	1,8

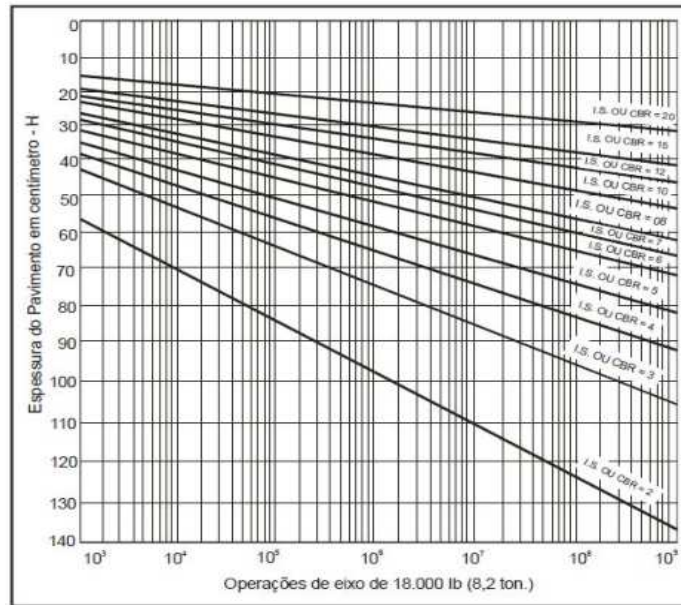
Fonte: Conforme dados pluviométricos do EPAGRI, em 2014, Lages teve uma altura anual de chuva de 1441 mm, desse modo deve – se adotar o fator regional igual a 1,4.

Tabela 3- Espessuras mínimas

N	ESPESSURAS MÍNIMAS REVESTIMENTO BETUMINOSO
$N < 10^6$	Tratamento Superficial Betuminoso
$10^6 = < N < 5 \times 10^6$	Revestimentos betuminosos com 5,0 cm de espessuras
$5 \times 10^6 = < N < 10^7$	Concreto betuminoso com 7,5 cm de espessura
$10^7 < N = < 5 \times 10^7$	Concreto betuminoso com 10,0 cm de espessura
$N > 5 \times 10^7$	Concreto Betuminoso com 12,5 cm de espessura

Fonte: Manual de Pavimentação DNIT, 2006.

Tabela 4 – Tabela IS



Fonte: Manual de Pavimentação DNIT, 2006.

Tabela 5 – Peso máximo por eixo

Os “Pesos Máximos por Eixo” conforme definição da Resolução nº 210/06 do CONTRAN são apresentados a seguir:

EIXO ou CONJUNTO DE EIXOS	RODAGEM	SUSPENSÃO	ENTRE-EIXOS (m)	CARGA (kg)	TOLERÂNCIA (7,5%)
Isolado	simples	direcional	-	⁽¹⁾ 6.000	6.450
Isolado	simples	direcional	-	⁽²⁾ 6.000	6.450
Isolado	dupla	-	-	10.000	10.750
Duplo	simples	direcional	-	12.000	12.900
Duplo	dupla	tandem	> 1,20 ou ≤ 2,40	17.000	18.280
Duplo	dupla	não em tandem	> 1,20 ou ≤ 2,40	15.000	16.130
Duplo	simples+dupla	especial	< 1,20	9.000	9.680
Duplo	simples+dupla	especial	> 1,20 ou ≤ 2,40	13.500	14.520
Duplo	Extralarga ⁽⁴⁾	pneumática	> 1,20 ou ≤ 2,40	17.000	18.280
Triplo ⁽³⁾	dupla	tandem	> 1,20 ou ≤ 2,40	25.500	27.420
Triplo ⁽³⁾	Extralarga ⁽⁴⁾	pneumática	> 1,20 ou ≤ 2,40	25.500	27.420

⁽¹⁾ Para rodas com diâmetro inferior ou igual a 830 mm.

⁽²⁾ observada a capacidade e os limites de peso indicados pelo fabricante dos pneumáticos e diâmetro superior a 830 mm.

⁽³⁾ aplicável somente a semi-reboques.

⁽⁴⁾ pneu single (385/65 R 22,5) aplicável somente a semi-reboques e reboques conforme a Resolução nº 62 de 22/05/98 do CONTRAN. A utilização de outros tipos de pneumáticos "single" estará sujeita à Autorização Provisória Experimental - APEX (art. 2º da Resolução Nº 62).

Tabela 6 – Caracterização pavimento



Fonte : Manual de Pavimentação DNIT, 2006.

Abaixo segue a tabela utilizada para o dimensionamento do pavimento:

Tabela 7 – Memória de cálculo para dimensionamento de pavimento

MEMORIA DE CALCULO PARA DIMENSIONAMENTO DE PAVIMENTO	
1. Dados de trafego	
<p>Nº de Lotes 56</p> <p>Nº de veiculos por lote 2</p> <p>Solicitações na pista 2 por dia</p> <p>Periodo de projeto 10 anos</p> <p>Veiculos 2 eixos 95%</p> <p>Veiculos 3 eixos 5%</p> <p>Taxa de crescimento anual 5%</p>	
1.1 Composição do trafego	
$V_m = \frac{V_0 \times (2 + P \times t)}{2}$ <p>V₀= 224</p> <p>V_m= 280 veiculos por dia</p>	
1.2 Fator de eixo (FE)	
<p>FE = (P₂/100) X 2 + (P₃/100) X 3 +... (P_n/100) X n</p> <ul style="list-style-type: none"> · P₂ = Porcentagem de veículos de 2 eixos; · P₃ = Porcentagem de veículos de 3 eixos; · P_n = Porcentagem de veículos de n eixos; <p>FE = 2,05</p> <p>FC = equivalência de operações/100</p> <p>FC= 0,065</p> $N = 365 \times P \times V_m \times FE \times FC \times FR$ <p>N= 1,91E+05</p>	
1.3 Determinação da espessura do pavimento (cm)	
$H_t = 77,67 \times N^{0,0482} \times (CBR)^{-0,598}$ <p>CBR subleito%= 5 H_m= 53</p> <p>CBR Sub-Base%= 20 H_n= 23</p> <p>CBR Base%= 80 H₂₀= 10</p>	
1.4 Determinação das camadas do pavimento (utilizar abaco)	
· R = Espessura do revestimento (cm);	5
· B = Espessura da base em brita graduada (cm);	15
· h ₂₀ = Espessura da sub-base (cm);	30
· h _n = Espessura do reforço (cm);	0
· K _R = Coeficiente de equivalência estrutural do revestimento;	2
· K _B = Coeficiente de equivalência estrutural da base;	1
· K _{SB} = Coeficiente de equivalência estrutural da sub-base;	1
· K _{ref} = Coeficiente de equivalência estrutural da sub-base;	1

Fonte: O autor.

Não havendo a necessidade de reforço do subleito, o qual, deve possuir CBR >=5% Dessa maneira de obtém as seguintes espessuras das camadas:

- Sub-base em Macadame Seco: e=30 cm;
- Base de brita graduada: e=15 cm;
- C.B.U.Q : e=5 cm.

3.5.2 Metodologia de DMT a ser utilizado

No que se referem às distâncias médias de transporte dos materiais aplicados na obra a seguir são orientações, ficando a cargo da Contratada a obtenção, liberação e operação das jazidas, pedreiras, usinas que lhe for mais conveniente para fornecimento de material necessário a implantação da obra, visto que estão contemplados nos itens da planilha de orçamento deste projeto o fornecimento e aplicação do material.

Tabela 8 – DMT médio de Transporte

DISTÂNCIA MÉDIA DE TRANSPORTE - DMT (R. Salustiano Henrique Neto)			
BOTA FORA		DMT ADOTADO(Km)	5
Bota Fora 01	Entorno da Região, a ser indicado pela PML	DMT MEDIO (Km):	5
Jazida/Pedreira		DMT ADOTADO (Km)	9
Britagem Gaspar LTDA – Filial	Rua Padre Diogo Feijo – Bom Jesus, Lages-SC	DMT MEDIO (Km):	3,6
Britaplan – Britagem Planalto LTDA	BR 116 – KM 253 S/N, Acesso Sul, Lages - SC	DMT MEDIO (Km):	6,6
Consbrita LTDA	BR 116 km 262 KM, Capão Alto - SC, 88548-000	DMT MEDIO (Km):	15,7
Usina		DMT ADOTADO (Km)	10
Consbrita LTDA	BR 116 km 262 KM, Capão Alto - SC, 88548-000	DMT MEDIO (Km):	15,7
Britagem Gaspart LTDA – Filial	Rua Padre Diogo Feijo – Bom Jesus, Lages-SC	DMT MEDIO (Km):	3,6

Fonte: O autor

Como também a obtenção de licenças e autorizações dos bota-foras para depósito dos materiais proveniente dos cortes, remoções e rebaixos realizados ao longo da Via Projetada.

Devendo a Contratada incluir nos custos indiretos os valores excedentes de transporte e demais serviços de obtenção de material que não estão contemplados na planilha.

3.6 Urbanísticos e complementares

A metodologia de cálculo para a execução de meio-fio é baseada no quantitativo do projeto, que é elaborado com base nas dimensões da via pública e nas especificações técnicas de cada item a ser executado.

Para o meio-fio, o cálculo leva em consideração o comprimento total da via pública, a largura do meio-fio e a altura. Com esses dados, foi possível calcular a quantidade de material necessário para a execução do meio-fio, bem como a quantidade de mão de obra e equipamentos necessários para a execução.

É importante ressaltar que a metodologia de cálculo seguiu as normas técnicas e legislações vigentes, a fim de garantir a qualidade e segurança das obras executadas.

4 PROJETO DE SINALIZAÇÃO

4.1 Considerações

A Sinalização corresponde ao conjunto de sinais de trânsito e elementos de segurança colocados na via pública com o objetivo de garantir sua utilização adequada, possibilitando melhor fluidez no trânsito e maior segurança dos veículos, ciclistas e pedestres que nela circulam, conforme o Código de Trânsito Brasileiro e diretrizes do MUNICÍPIO.

4.2 Sinalização Horizontal

Serão pintadas listras, ao longo do eixo do pavimento, conforme detalhes de projeto, em suas bordas, para servirem de demarcação do revestimento e proporcionarem mais segurança ao tráfego.

A pintura será executada com equipamentos mecanizados, seguindo a norma do DNIT 100/2009 – ES de sinalização horizontal.

As tintas para marcação do pavimento deverão ser refletivas contendo minúsculas esferas de vidro, pré-misturadas ou não.

A aplicação deverá ser feita sobre a superfície limpa e seca, por meio de equipamento mecânico, e com garantia de 12 meses. As faixas contínuas serão pintadas na cor amarela ou interrompidas na cor branca.

Todas as faixas, setas, linhas, letras, etc. deverão ser executadas de acordo com os desenhos de sinalização conforme projeto na falta de algum caberá a Executora confeccioná-lo através da “as built” e de acordo com as normas e regulamentações vigentes. Quando necessária, a pré-marcação em campo será procedida por topógrafo.

Nenhum trabalho de demarcação será executado sobre superfícies que não estejam perfeitamente limpas, secas, livres de óleo ou quaisquer outros elementos que prejudiquem a aderência da tinta.

A refletividade será obtida pela utilização de microesferas, com a granulometria e proporções adequadas.

4.3 Sinalização Vertical

A sinalização vertical será efetivada através da disposição de placas verticais, com posicionamento e dimensões definidas, transmitindo mensagens símbolos e/ou legendas normalizadas. Seu objetivo é a regulamentação das limitações, proibições e restrições que governam o uso das vias urbanas.

As placas serão projetadas e posicionadas em locais tais que permitam sua imediata visualização e compreensão, observando-se cuidadosamente os requisitos de cores, dimensões e posição.

Serão executadas placas de sinalização vertical de acordo com a norma DNIT 101/2009 – ES sinalização vertical. Chapa galvanizada nº 16 duas demãos de galvonoprimer e duas demãos de esmalte sintético para acabamento.

Todas as estruturas de sustentação dos sinais devem ser construídas de modo a mantê-los fixos e a resistir à ação das intempéries.

As placas serão fixadas em postes de ferro galvanizado 1.1/2” com placas dos sinais metálicas devidamente tratadas e pintadas, conforme o Manual de Sinalização do DNIT/SC e as Especificações Complementares, com legendas e contornos em fitas fluorescentes, do tipo SCOTCHLITE.

Todos os serviços deverão ser executados como escavação manual, fundação em concreto, reaterro, demolições, chumbamento, perfuração em estrutura de concreto armado e ou aço etc.

Ao fim da instalação deverá ser anexado o selo o INMETRO nas placas, mostrando assim, que elas estão conforme legislação vigente.

5 ESPECIFICAÇÕES TÉCNICAS DE SERVIÇOS

5.1 Serviços de acompanhamento de obra

5.1.1 Administração local - locação da obra

Para garantir a correta execução da obra de pavimentação, a locação dos serviços deverá ser realizada por uma equipe de topografia qualificada, que utilizará equipamentos precisos e atualizados para essa finalidade. Os pontos de referência serão definidos pela contratante e a equipe deverá seguir rigorosamente as especificações do projeto, respeitando as dimensões e o posicionamento previsto para a pavimentação. Os pontos de referência serão marcados com estacas de madeira, que deverão ser fincadas no solo de forma vertical e fixadas de maneira firme. Essas estacas serão niveladas e referenciadas por meio de gabaritos metálicos que indicarão as cotas de terraplenagem. Em caso de qualquer divergência, a equipe de topografia deverá entrar em contato imediatamente com a contratante para sanar qualquer dúvida ou problema identificado. A locação deverá ser feita de forma precisa e cuidadosa, para garantir que a obra seja executada de forma correta e satisfatória.

5.1.2 Administração local – container, banheiro químico e consumo de energia e água

A administração da obra contempla também a parte física, incluindo a instalação de containers que servirão como escritório e alojamento para a equipe da CONTRATADA, além de banheiros químicos para uso dos trabalhadores. Essas estruturas deverão ser devidamente instaladas em áreas apropriadas, garantindo a segurança e o conforto dos trabalhadores.

A CONTRATADA será responsável pela locação, transporte, instalação, manutenção e desmontagem dessas estruturas, devendo observar as normas de segurança e higiene estabelecidas pelos órgãos competentes e pela CONTRATANTE.

Todos os custos relacionados à locação, transporte, instalação, manutenção e desmontagem dessas estruturas deverão estar inclusos no valor proposto pela CONTRATADA para a execução da obra. A CONTRATADA deverá garantir que essas estruturas estejam disponíveis durante toda a execução dos serviços, proporcionando as condições necessárias para o bom andamento dos trabalhos.

O consumo de energia e água compreende a utilização dos mesmos no momento de obra, uma estimativa de consumo geral.

5.1.3 Containers de obra

Deverão ser disponibilizados dois containers de obra, com dimensões mínimas de 6,00m x 2,40m, equipados com instalações elétricas e hidráulicas adequadas, além de mobiliário básico (mesas, cadeiras e armários) para a equipe de administração.

5.1.4 Banheiros químicos

Deverão ser disponibilizados um banheiro químico devidamente instalado e com manutenção periódica durante toda a execução da obra.

5.1.5 Administração local – equipe técnica de obra

Deverá ser composta por um engenheiro encarregado, um apontador, um topógrafo e um responsável pelos laboratórios e ensaios, além de um almoxarife responsável pelo controle de estoque dos materiais necessários para a execução da obra.

5.1.6 Administração local – “AS BUILT DA OBRA”

O levantamento as-built consiste em registrar todas as alterações realizadas durante a execução da obra, atualizando o projeto original. Esse registro deve ser feito por profissionais capacitados e os documentos gerados devem ser entregues à CONTRATANTE ao final da obra. O objetivo é garantir que a obra tenha sido executada de acordo com o projeto original e possibilitar eventuais manutenções e reformas.

5.1.7 Administração local – Controle de serviços

As ações inerentes à gestão da qualidade englobarão desde a definição dos procedimentos e métodos executivos, determinantes da satisfatória evolução de atividades no âmbito das obras de pavimentação em abordagem, até a efetivação do controle técnico operacional do empreendimento.

A garantia da qualidade executiva dos serviços vincular-se-á, diretamente, à implementação de todo o controle tecnológico preconizado através das especificações e normas técnicas pertinentes à matéria, inclusive aqueles particulares definidos para as obras em pauta.

Durante a fase de obras propriamente dita, a consolidação do controle tecnológico dos serviços executados dar-se-ia através da realização dos seguintes ensaios:

- Camadas Subjacentes do Pavimento
- Compactação (Dmax, ISC, expansão, hot);
- Granulometria;
- Espessura de pavimento.

O controle suplementar de qualidade do pavimento, exercido através do emprego da viga Benkelman, abrangerá, pelas próprias características das intervenções propostas, o levantamento deflectométrico individualizado das camadas integrantes do pavimento restaurado.

A deflexão máxima admissível para o pavimento acabado atenderá à seguinte expressão: $\log D = 3,148 - 0,188 \log N$, onde:

- N= número de repetições do eixo padrão de 8,2 t
- D = valor deflectométrico de referência (deflexão máxima admissível)

A partir do valor definido para o topo do pavimento, poderão ser estabelecidas as deflexões máximas para cada uma das camadas que o integram. Por oportuno, cumpre-se observar que, sendo a deflectometria reflexo do comportamento resiliente de uma estrutura monolítica de pavimento, enquanto as deflexões reversíveis medidas sobre o subleito definem apenas o desempenho dele próprio,

aquelas medidas sobre a sub-base determinam o desempenho da mesma associada ao do subleito, e assim sucessivamente; ou seja, as deflexões reversíveis verificadas sobre o pavimento acabado, fomentadoras gerenciais de futuros programas de intervenções preventivas, traduzem a “performance” global da estrutura materializada, não permitindo a dissociação de resultados específicos das diversas camadas que a integram.

Portanto, com a proposição de se deflagrar uma campanha deflectométrica durante a fase executiva de obras rodoviárias, contemplando todas as camadas integrantes do pavimento, objetiva-se não a caracterização individualizada das mesmas, mas sim a detecção, localização e correção imediata de eventuais problemas ocorrentes em qualquer uma delas, evitando-se intervenções extemporâneas, maculadoras de camadas estruturalmente sãs (remendos profundos com remoção de revestimento, base e sub-base para tratamento do subleito, por exemplo).

Os índices utilizados para a composição de cestas de laboratório de solos e pavimentação seguem o “MANUAL DE CUSTOS DE INFRAESTRUTURA DE TRANSPORTES -VOLUME 08 - ADMINISTRAÇÃO LOCAL”, o qual utiliza a equação 11 para dimensionamento de acompanhamento de obra.

5.1.8 Placa de obra

Deverá ser fornecida e instalada uma placa de obra contendo as informações exigidas pela legislação vigente e pelas normas da CONTRATANTE. A placa deverá ser confeccionada em material resistente e durável, com dimensões e letras em tamanho adequado para fácil visualização. A instalação deverá ser realizada em local visível e de fácil acesso, sendo de responsabilidade da CONTRATADA o fornecimento, instalação e retirada da placa ao final da obra. A placa deverá ser conforme modelo fornecido pela OGU, ou, MUNICÍPIO, bem como a placa dos responsáveis técnicos pela execução da obra, exigida pelo CREA.

5.1.9 Mobilização/Desmobilização

Será responsabilidade da CONTRATADA realizar todas as atividades necessárias para a mobilização e desmobilização da obra, incluindo a contratação de mão de obra especializada, o transporte de equipamentos e materiais, bem como o cumprimento das exigências legais para realização dessas atividades.

Compreende a Mobilização compreende o efetivo deslocamento e instalação no local onde deverão ser realizados os serviços, de todo o pessoal técnico e de apoio, materiais e equipamentos necessários à execução dos mesmos.

A Desmobilização compreende a desmontagem do Canteiro de Obras e consequente retirada do local de todo o efetivo, além dos equipamentos e materiais de propriedade exclusiva da Contratada, entregando a área das instalações devidamente limpa.

5.2 SERVIÇOS INICIAIS

5.2.1 Remoção de meio fio e drenagem

O serviço de remoção de meio-fio serve para adequar os acessos as vias, em conjunto com a remoção da rede de drenagem de 30cm de diâmetro existentes ao longo do eixo da pista de rolamento, próximo aos postes existentes.

5.2.2 Demolições e remoções de pavimentações existentes

O demolição de passeios e pavimentações existentes a fim de realizar a nova camada de pavimento concordando com as embocaduras de ruas e da nova pavimentação da pista.

5.3 TERRAPLANAGEM

O serviço de regularização do subleito será executado de acordo com as normas técnicas e legislações vigentes. Deverá ser utilizada uma escavadeira hidráulica e equipada com lâmina frontal e traseira para a execução do serviço.

Deverá ser feita a marcação da área a ser regularizada, garantindo a precisão das dimensões e a localização exata da área a ser trabalhada. Deverá ser realizada a remoção do material existente no subleito, utilizando-se a lâmina frontal e traseira da escavadeira hidráulica, até uma profundidade máxima de 55 cm, garantindo a estabilidade e nivelamento da base para pavimentação. O material removido será descartado em local apropriado e autorizado pelos órgãos competentes, de acordo com as normas técnicas e legislações vigentes.

Deverá ser feita a devida sinalização e proteção do local de trabalho, garantindo a segurança dos trabalhadores e transeuntes.

Os serviços relativos a terraplanagem que deverão ser realizados na obra são:

- Efetuar movimentação de solo com corte/rebaixo e aterro para implantação do greide de terraplanagem e ou camada estrutural do pavimento;
- Efetuar corte ou aterro para concordância do greide projetado da Via urbana com as ruas transversais e acessos às edificações existentes;

- Efetuar remoção de solos inservíveis, quando necessário, junto aos bordos/faixa de tráfego da via existente com largura variável e com espessura mínima de 30 cm (em função de alargamentos do gabarito existente e/ou devido às características naturais da plataforma existente que direciona o caimento das águas superficiais para os bordos da via que forma uma sarjeta natural de captação e escoamento das águas para pontos de deságue existentes localizados nos pontos baixos das referida via e demais locais em que o solo apresentar baixa capacidade de suporte ($ISC < 3\%$.) e expansão acima de 1%;
- O material excedente dos cortes e o proveniente das remoções deverão ser transportados e depositado em bota fora devidamente licenciado e autorizado, quando possível utilizar no reaterro dos passeios e para o projeto foram considerados o reaproveitamento de 80% do material proveniente, o material deverá ser aprovado pelo fiscal antes da reutilização do material;
- Utilizar solo proveniente de jazida classificado como material de 2ª categoria para camada final, conformação de greide e ou recomposição de rebaixo, o qual deverá ser devidamente espalhado e compactado, camada de 10 cm prevista em projeto. Quando houver presença de solo turfoso e ou lençol freático onde não é viável aplicar o referido solo deve-se efetuar o aterro e ou recomposição de rebaixo com pedra pulmão/rachão/macadame hidráulico;

5.4 DRENAGEM E OBRAS DE ARTE CORRENTE

5.4.1 Escavação mecanizada de valas

Para o item de escavação mecanizada de vala em solo de primeira categoria, deveram ser utilizados equipamentos modernos e adequados para a execução da obra. A retroescavadeira será posicionada no início da vala, de forma a permitir o corte do solo e a retirada do material escavado. O solo será cortado em camadas, de acordo com a profundidade da vala, e retirado com o auxílio da retroescavadeira. A escavação mecanizada seguirá as especificações da tabela SINAPI, considerando a média montante e jusante/uma composição por trecho.

Já para a escavação manual de vala, será realizada uma abertura manual da vala, com a retirada do solo com auxílio de ferramentas manuais, como pás, enxadas e picaretas. Nesse caso, será necessário ter maior cuidado na execução do serviço, a fim de evitar acidentes ou danos ao meio ambiente. Essa escavação será utilizada no fundo da vala, para conformação do fundo, na espessura de até 5 cm.

A parcela de material de 3ª categoria, que foi considerada como 5% do total de material a ser retirado da vala, refere-se a materiais como pedras, galhos e outros elementos que não possam ser considerados como solo de primeira categoria. Esse material será retirado juntamente com o solo da vala, e sua destinação será feita de acordo com as normas e legislações vigentes.

Para largura da vala de instalação das galerias foram consideradas valas com abertura até o nível da água e talude de 1:2 para instalação.

Tabela 9 – Quando de dimensões de vala

QUADRO DE DIMENSÕES					
DN (cm)	Lastro (cm)	Largura da vala			
		h= 0 á 2 m	h= 2 á 4 m	h= 4 á 6 m	h= 6 á 8 m
30	10	90	120	150	180
40	10	120	150	180	210
60	10	150	180	210	240
80	10	170	200	230	260
100	10	190	210	250	280
120	15	220	260	300	340
150	15	250	290	330	370

5.4.2 Escoramento de vala

Para a execução do serviço de escoramento de vala com chapa metálica, primeiramente é necessário avaliar a profundidade e largura da vala, assim como as condições do terreno ao redor. É importante lembrar que a vala deve ser escorada antes da escavação para garantir a segurança dos trabalhadores.

Após a avaliação, são instaladas as chapas metálicas ao longo das paredes da vala, de forma a formar um "corredor" seguro para a execução da escavação. Essas chapas são fixadas em suportes metálicos e travadas para garantir sua estabilidade.

Em seguida, deveram ser instaladas as pranchas e escoras que suportarão a carga do solo. As pranchas são colocadas horizontalmente em intervalos regulares e as escoras são fixadas verticalmente para suportá-las. É importante lembrar que essas escoras devem ser ajustadas para garantir a estabilidade do escoramento e evitar a possibilidade de deslizamento das chapas metálicas.

Por fim, deve ser instalado o perfil metálico tipo guarda-corpo para garantir a segurança dos trabalhadores que irão executar a escavação.

5.4.3 Berço / Enrocamento / Envelopamento para tubulação

Para o lastro de brita abaixo da tubulação, deve ser feita uma escavação no solo com profundidade de acordo com o projeto. Em seguida, deve ser aplicada uma camada de pedra britada n.1 e n.2 com espessura de 10 cm sobre o solo compactado, de forma a garantir um apoio adequado para a tubulação. O lastro da galeria deverá seguir o detalhamento do projeto.

5.4.4 Fornecimento, transporte e assentamento de tubos de concreto

O fornecimento dos tubos de concreto deverá ser adquirido de acordo com as especificações técnicas estabelecidas no projeto. O contratado deverá realizar uma inspeção visual nos tubos antes do fornecimento para verificar se eles atendem às especificações estabelecidas. Os tubos deverão ser armazenados em local adequado, de forma a evitar danos e contaminações.

O transporte dos tubos de concreto deverá ser realizado por caminhões equipados com carroceria apropriada para o transporte de cargas pesadas. Antes do transporte, o contratado deverá verificar se os caminhões estão em bom estado de conservação e se possuem todos os equipamentos de segurança necessários, como cintas de amarração, dispositivos de sinalização e outros. Os tubos deverão ser amarrados firmemente na carroceria do caminhão para evitar movimentação durante o transporte.

Assentamento: O terreno deverá ser preparado de forma a garantir a estabilidade dos tubos de concreto. O contratado deverá realizar uma avaliação das condições do terreno antes do assentamento dos tubos. O leito de brita deverá ser compactado e nivelado para garantir uma base sólida para os tubos. Caso os tubos façam parte de uma rede para saída de bueiro o lastro deverá ser de concreto. O alinhamento dos tubos deverá ser realizado de acordo com as cotas e níveis estabelecidos no projeto. Para o assentamento dos tubos, o contratado deverá seguir as seguintes etapas:

- O contratado deverá marcar no terreno o eixo dos tubos, seguindo o alinhamento definido no projeto.
- O contratado deverá escavar a vala com a largura e profundidade definidas no projeto, levando em consideração as dimensões dos tubos.
- Colocação dos tubos: Os tubos deverão ser colocados na vala e alinhados de acordo com as cotas e níveis estabelecidos no projeto. As extremidades dos tubos deverão ser protegidas para evitar danos durante a instalação das juntas.
- As juntas entre os tubos deverão ser instaladas de acordo com as especificações do projeto. As juntas podem ser elásticas ou rígidas, dependendo do tipo de tubo

utilizado. O contratado deverá seguir as instruções do fabricante para a instalação das juntas.

- Após a instalação dos tubos e das juntas, o contratado deverá realizar o reaterro da vala, garantindo que o tubo esteja completamente envolvido pela terra. O reaterro deverá ser realizado em camadas, com compactação adequada em cada camada, de forma a evitar o afundamento do tubo após a conclusão do serviço.

5.4.5 Boca de bueiro celular e tubular de concreto

A execução das bocas de bueiro deverá seguir as seguintes especificações.

- Preparação do Local: A área onde será construída a boca de bueiro será preparada de acordo com o projeto, incluindo a escavação e a compactação do solo conforme as diretrizes da NORMA DNIT 025/2004 - ES.
- Posicionamento das Aduelas: As aduelas serão posicionadas conforme o detalhamento do projeto, respeitando as dimensões e a inclinação estabelecida na NORMA DNIT 025/2004 - ES.
- Fixação das Aduelas: As aduelas serão fixadas utilizando os métodos recomendados na NORMA DNIT 025/2004 - ES, garantindo a estabilidade e a integridade da estrutura.
- Construção das Paredes: As paredes da boca do bueiro serão construídas de acordo com as especificações da NORMA DNIT 025/2004 - ES, utilizando o concreto adequado e seguindo os procedimentos de compactação e acabamento.
- Drenagem: Será providenciado um sistema de drenagem adequado, conforme as orientações da NORMA DNIT 025/2004 - ES, para evitar o acúmulo de água na área da boca de bueiro.
- Controle de Qualidade: Serão realizados ensaios de controle de qualidade do concreto e das aduelas, de acordo com as normas recomendadas pela NORMA DNIT 025/2004 - ES, para assegurar a conformidade com as especificações técnicas.

5.4.6 Reaterro de vala

Com relação ao reaterro da vala, é importante que o contratado realize o serviço de forma cuidadosa e seguindo as especificações do projeto. As etapas para o reaterro são descritas a seguir:

- Após a instalação dos tubos e das juntas, o contratado deverá realizar o reaterro da vala. O reaterro deverá ser realizado em camadas, com altura máxima de 20 cm em cada camada.
- A primeira camada de reaterro deverá ser realizada com material granular, como areia ou brita, até a metade da altura dos tubos. A camada deverá ser compactada com um equipamento apropriado, de forma a garantir a estabilidade dos tubos.
- Após a compactação da primeira camada, o contratado deverá realizar a segunda camada de reaterro, com terra isenta de pedras e outros materiais abrasivos. A camada deverá ser compactada com um equipamento apropriado, de forma a garantir a estabilidade dos tubos.
- O reaterro deverá continuar em camadas de terra, até que a vala esteja completamente preenchida.
- É importante lembrar que as camadas de reaterro devem ser compactadas adequadamente para evitar o afundamento dos tubos no futuro. O contratado deverá realizar a compactação com equipamentos apropriados, de forma a garantir a estabilidade dos tubos.
- Após o reaterro, o contratado deverá nivelar a superfície do solo e deixar a área limpa e sem entulhos.
- Por fim, é importante que o contratado realize a proteção dos tubos com camadas de terra e cascalho para evitar danos mecânicos.

5.4.7 Material aplicado no reaterro das valas

A argila utilizada no reaterro da vala deve atender às seguintes especificações:

- Deve ser argila de boa qualidade, sem impurezas como pedras, materiais orgânicos ou detritos;
- Deve apresentar boa plasticidade, permitindo a sua moldagem e compactação;
- Deve apresentar uma granulometria adequada para a sua utilização no reaterro da vala.

Para a execução foi considerado o reaproveitamento de 50% de volume de escavação para aterro na vala de drenagem. Para a execução do reaproveitamento deverão ser observados os seguintes requisitos:

- A escavação da vala deverá ser realizada com equipamento adequado, removendo os materiais que não forem apropriados para o aterro e depositando-os em local apropriado.

- O volume de escavação da vala deverá ser calculado considerando o diâmetro dos tubos, a largura e a profundidade da vala e o comprimento da rede. O volume obtido deverá ser multiplicado por 0,5 para obter o volume de material que será reaproveitado no aterro.
- O material escavado deverá ser verificado se é adequado para o aterro, conforme as normas técnicas e as características do solo. O material deverá apresentar as condições necessárias para ser utilizado no aterro.
- O material reaproveitado deverá ser compactado em camadas ao redor dos tubos até atingir o nível desejado. O nível final do aterro deverá ser compatível com o projeto.
- Além disso, é importante que a argila seja compactada adequadamente, garantindo a estabilidade do solo e dos tubos de concreto instalados.

5.4.8 Dispositivos de drenagem pluvial - fornecimento de material e execução

5.4.8.1 Caixa de drenagem

A caixa deverá ser executada conforme descrição de projeto. A estrutura da caixa será construída com blocos de concreto, que serão preenchidos com concreto fck 15. A grelha será executada com concreto fck25. A estrutura da caixa será reforçada com armadura de 8mm, e a armadura transversal será de 5mm em duas fiadas, no início e fim da alvenaria. Para a tampa, será utilizada uma tela 15x15 de 8mm.

O processo de execução seguirá os seguintes passos:

- Preparação do Local, o local onde será executada a caixa será preparado, removendo-se qualquer obstáculo ou material que possa interferir na obra. A área será nivelada e compactada.
- Montagem da estrutura, deverá ser montada a estrutura da caixa, utilizando blocos de concreto. A cada camada de blocos, será realizada a amarração dos ferros.
- Preenchimento com concreto, os vazios dos blocos serão preenchidos com concreto fck 15, garantindo-se que toda a estrutura seja preenchida de forma uniforme.
- Execução da tampa, a tampa e o requadro para a grelha serão executados com concreto fck15, e protegidos com tela 15x15 de 8.
- Deverá ser executado emboço de 2,5 cm na parte interna da caixa
- O exterior da caixa deverá ser chapiscado.

Tabela 10 – Quantitativos materiais caixa boca de bobo de drenagem

TIPO	*A (m)	*B (m)	*H (m)	ALVENARIA DE VEDAÇÃO DE BLOCOS VAZADOS DE CONCRETO DE 14X19X29 CM	AÇO(kg)			AÇO(kg)	FORMAS (m²)	EMBOÇO (m² interno - 2,5cm de espessura)	CHAPISCO (externo m²)	CONCRETO (m³)	
					Ø5mm (longitudinal 2 fiadas)	Ø8 mm (vertical nos 4 cantos e tampa)	**Ø10 mm (vertical nos 4 cantos)					MAGRO (fundo)	fck≥15 MPA
BLC 40-60 I	1,20	1,20	1,60	7,68	2,71	9,95		12,66	1,82	6,78	7,68	0,16	0,70
BLC 40-60 II	1,20	1,20	2,60	12,48	2,71	11,53		14,24	1,82	11,02	12,48	0,16	1,14
BLC 40-60 III	1,20	1,20	4,00	19,20	2,71	13,75		16,46	1,82	16,96	19,20	0,16	1,75
BLC 80 I	1,25	1,50	2,00	11,00	3,14	10,04	3,70	16,88	2,32	9,88	11,00	0,20	1,00
BLC 80 II	1,25	1,50	4,60	25,30	3,14	10,04	6,17	19,35	2,32	22,72	25,30	0,20	2,30
BLC 100 I	1,80	1,55	2,20	14,74	3,88	14,86	9,63	28,36	3,33	13,51	14,74	0,28	1,34
BLC 100 II	1,80	1,55	5,00	33,50	3,88	14,86	4,69	23,43	3,33	30,70	33,50	0,28	3,05
BLC 120 I	2,10	1,85	3,00	23,70	4,62	20,63	11,11	36,35	4,52	22,02	23,70	0,38	2,16
BLC 120 II	2,10	1,85	5,00	39,50	4,62	20,63	5,18	30,43	4,52	36,70	39,50	0,38	3,59

*Dimensões externas

**A partir da caixa para DN 80 diâmetro das armaduras verticais são alteradas para 10mm

Fonte: O autor

Para as caixas a recuperar foi considerado a tampa, grelha e algumas fiadas de concreto para conformação da caixa ao novo nível da pavimentação. A execução deve seguir os mesmos passos da caixa nova.

As caixas de ligação deverão seguir as dimensões se projeto. A execução deve seguir os mesmos paços da caixa nova.

Tabela 12 – Quantitativos materiais caixa de ligação

DN	ALVENARIA DE BLOCOS DE VEDAÇÃO DE CONCRETO 14x19x39cm (m²)	ARGAMASSA 1:3 (m³)	CONCRETO (m³)			AÇO(kg)	FORMAS (m²)
			MAGRO	fck≥15 MPA	fck≥25 MPA		
30	1,97	0,03	0,15	0,24	0,23	10,20	2,16
40	1,97	0,03	0,15	0,24	0,23	10,20	2,16
60	2,95	0,05	0,20	0,35	0,29	14,18	2,52
80	4,10	0,07	0,24	0,49	0,35	18,63	2,88
ISOL	0,96	0,02	0,09	0,12	0,11	1,53	1,11

Fonte: O autor

5.4.8.2 Grelha de concreto

Para a execução de uma grelha de concreto de acordo com as especificações da SICRO para boca-de-lobo, areia e brita comerciais, é necessário seguir os seguintes passos:

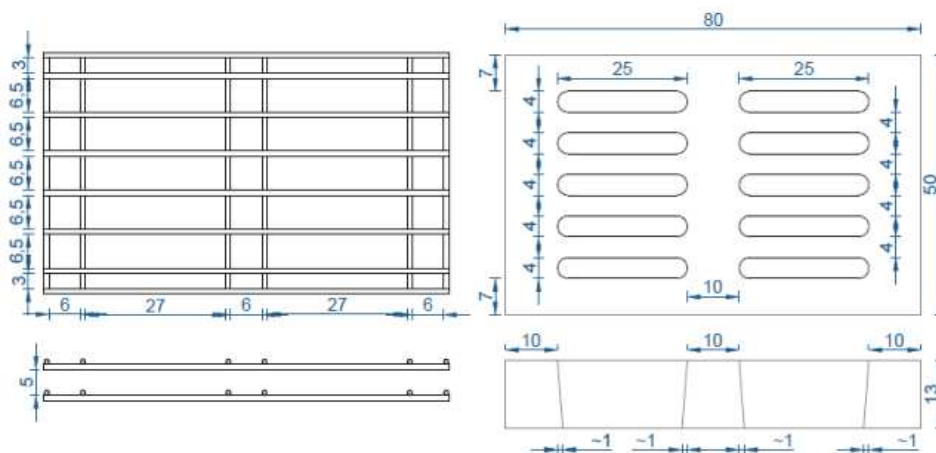
- Instalação das formas: As formas são estruturas que definem o formato e tamanho da grelha. Elas podem ser feitas de madeira, aço ou outros materiais. Devem ser instaladas de forma que a grelha tenha a altura e largura especificadas.
- Posicionamento das barras de aço: A armadura é necessária para aumentar a resistência da grelha e evitar sua ruptura sob cargas elevadas. As barras devem ser posicionadas de acordo com as especificações da SICRO, seguindo as distâncias e diâmetros recomendados.
- Concretagem: O concreto utilizado deve ser do tipo fck 25 MPa, de acordo com as especificações. A mistura deve ser feita com areia e brita comerciais, na proporção adequada para obter a resistência desejada. O concreto deve ser despejado nas formas, cobrindo completamente as barras de aço.

- Cura: Após a concretagem, é necessário manter a grelha úmida por um período de tempo para permitir a cura adequada do concreto. Isso pode ser feito por meio de irrigação ou aplicação de produtos específicos.

A melhor armadura para uma grelha de concreto depende das cargas que ela será submetida. Para uma sobrecarga do trem tipo tb 45, como especificado pela SICRO, é recomendado o uso de barras de aço de diâmetro 12,5 mm e espaçadas a cada 100 mm. As barras devem ser posicionadas em duas camadas, uma na base e outra no topo da grelha, para garantir a resistência necessária.

O modelo utilizado para cotações foi o seguinte:

Figura 3 – Grelha modelo



Fonte: O autor

5.4.8.3 Dreno profundo

Estes dispositivos deverão ser moldados “in loco” nos locais indicados, obedecendo às cotas e os e os alinhamentos de projeto e detalhes tipo, conforme locais previstos em projeto, de modo a conter a erosão do solo e manter a integridade da plataforma da via.

5.5 PAVIMENTAÇÃO

5.5.1 Regularização Subleito

A regularização é um serviço que visa conformar o leito transversal e longitudinal da via pública, compreendendo cortes e ou aterros, **cuja espessura da camada deverá ser de no máximo 20 cm.** De maneira geral, consiste num conjunto de operações, tais como aeração, compactação, conformação etc., de forma que a camada atenda as condições de grade e seção transversal exigidas.

Toda a vegetação e material orgânico porventura existente no leito da rodovia deverá ser removido. Após a execução de cortes e adição de material necessário para atingir o greide de projeto, deverá ser feita uma escarificação na profundidade de 0,20m, seguida de pulverização, umedecimento ou secagem, compactação e acabamento.

Os aterros, se existirem, além dos 0,20m máximos previstos, deverão ser executados de acordo com as Especificações de Terraplenagem do DNIT/SC. No caso de cortes em rocha, deverá ser prevista a remoção do material de enchimento existente, até a profundidade de 0,30m, e substituição por material de camada drenante apropriada. Os cortes serão executados rebaixando o terreno natural para chegarmos à grade de projeto, ou quando se trata de material de alta expansão, baixa capacidade de suporte ou ainda, solo orgânico.

Os aterros são necessários para a complementação do corpo estradal, cuja implantação requer o depósito de material proveniente de cortes ou empréstimos de jazidas. O aterro compreende descarga, espalhamento e compactação para a construção do aterro ou substituir materiais de qualidade inferior, previamente retirado. A camada de regularização deverá estar perfeitamente compactada, sendo que o grau de compactação deverá ser de no mínimo 95% em relação à massa específica aparente seca máxima obtida na energia Proctor Intermediário.

São indicados os seguintes tipos de equipamentos para a execução de regularização: motoniveladora pesada, com escarificador; carro-tanque distribuidor e água; rolos compactadores tipos pé de carneiro, liso vibratório e pneumático; grade de disco; pulvi-misturador. Os equipamentos de compactação e mistura serão escolhidos de acordo com o tipo de material empregado.

5.5.2 Base ou sub-base de macadame

A mistura de agregados para a base deve apresentar-se uniforme quando distribuída no leito da estrada e a camada deverá ser espalhada de forma única .

O espalhamento da camada deverá ser realizado com a utilização de motoniveladora. Após o espalhamento, o agregado umedecido deverá ser compactado com equipamento apropriado. A fim de facilitar a compressão e assegurar um grau de compactação uniforme, a camada deverá apresentar um teor de umidade constante e dentro da faixa especificada no projeto. O grau de compactação mínimo a ser requerido para cada camada de base será de 100% da energia AASHTO Modificado.

A referida base de rachão deverá estar enquadrada na Faixa “C” do DNIT/SC, executar o controle geométrico permitindo as seguintes tolerâncias: ± 10 cm para a largura da plataforma; ± 2 cm em relação às cotas do greide projeto.

5.5.3 Base ou sub-base de brita graduada

A brita graduada é composta material britado misturado em usina apropriado, constituída por composição granulométrica que atenda as condições a qual é submetida ao número N de tráfego, conforme faixas do DNIT. A camada de base de brita graduada não deverá ser submetida à ação direta do tráfego. Em caráter excepcional, a FISCALIZAÇÃO poderá autorizar a liberação ao tráfego, por curto espaço de tempo e desde que tal fato não prejudique a qualidade do serviço. A seguir apresentamos uma síntese da especificação DNIT 141/2010-ES (Base estabilizada granulometricamente) para execução da camada:

Especificações de Execução A execução da base compreende operações de mistura e pulverização, umedecimento ou secagem dos materiais realizados na pista ou na central de usinagem, bem como espalhamento, compactação e acabamento na pista devidamente preparada na largura de projeto e nas quantidades necessária para atingir a espessura de projeto.

Especificações do Material Os materiais constituintes são solos, mistura de solos, escória, mistura de solos e materiais britados ou produtos provenientes de britagem. Os materiais destinados à confecção da base devem apresentar as seguintes características:

Quando submetidos aos ensaios: DNER-ME 054/97; DNER-ME 080/94; DNER-ME 082/94; DNER-ME 122/94. A composição granulométrica deverá satisfazer a uma das faixas do quadro a seguir de acordo com o n° N de tráfego do DNER. A fração que passa na peneira n° 40 deverá apresentar limite de liquidez inferior ou igual a 25% e índice de plasticidade inferior ou igual a 6%; quando esses limites forem ultrapassados, o equivalente de areia deverá ser maior que 30%. A porcentagem do material que passa na peneira n° 200 não deve ultrapassar 2/3 da porcentagem que passa na peneira n° 40.

Quando submetido aos ensaios: DNIT 164/2013-ME (Método B ou C) e DNIT 172/2016-ME O Índice de Suporte Califórnia, deverá ser superior a 60% e a expansão máxima será de 0,5%, com energia de compactação do Método B. Para rodovias em que o tráfego previsto para o período do projeto ultrapassar o valor de $N = 5 \times 10^6$, o Índice Suporte Califórnia do material da camada de base deverá ser superior a 80%; neste caso, a energia de compactação será a do Método C. O agregado

retido na peneira nº 10 deverá ser constituído de partículas duras e resistentes, isentas de fragmentos moles, alongados ou achatados, estes isentos de matéria vegetal ou outra substância prejudicial. Quando submetidos ao ensaio de Los Angeles (DNERME 035/98), não deverão apresentar desgaste superior a 55% admitindo-se valores maiores no caso de em utilização anterior terem apresentado desempenho satisfatório. Equipamento de aplicação São indicados os seguintes tipos de equipamentos para a execução de base granular: motoniveladora pesada, com escarificador; carro tanque distribuidor de água; rolos compactadores tipo pé-de-carneiro, liso, liso-vibratório e pneumático; grade de discos; pulvimisturador e central de mistura. Medição: em metros cúbicos de material espalhado e compactado na pista, conforme seção transversal do projeto.

5.5.4 Imprimação

Tal serviço consiste na aplicação de material betuminoso sobre a superfície da sub-base e da pista fresada, para promover uma maior coesão da superfície da sub-base, uma maior aderência entre a base e o revestimento, e também para impermeabilizar a base. O material utilizado será o emulsão asfáltica para imprimação EAI, aplicado na taxa de 0,80 a 1,70 litros/m². O equipamento utilizado é o caminhão espargidor, salvo em locais de difícil acesso ou em pontos falhos que deverá ser utilizado o espargidor manual. A área imprimada deverá ser varrida para a eliminação do pó e de todo material solto e estar seca ou ligeiramente umedecida. É vedado proceder à imprimação da superfície molhada ou quando a temperatura do ar seja inferior a 10°C. O tráfego nas regiões imprimadas só deve ser permitido após decorridas, no mínimo, 24 horas de aplicação do material asfáltico. Na execução do serviço deverão ser obedecidas as especificações do DNIT/SC.

5.5.5 Pintura De Ligação

Deverá ser aplicado entre as camadas de CBUQ, Tal serviço consiste na aplicação de material betuminoso sobre a superfície da base, para promover aderência entre um revestimento betuminoso e a camada subjacente. O material utilizado será emulsão asfáltica tipo RR-2C, diluído em água na proporção 1:1, e aplicado na taxa de 0,31 a 0,40 litros/m² de tal forma que a película de asfalto residual fique em torno de 0,3mm. O equipamento utilizado é o caminhão espargidor, salvo em locais de difícil acesso ou em pontos falhos que deverá ser utilizado o espargidor manual. Na execução do serviço deverão ser obedecidas as especificações do DEINFRA/SC.

5.5.6 Pavimentação em C.B.U.Q.

Após executada a pintura de ligação, será executado os serviços de pavimentação asfáltica com CBUQ, (CAMADA ROLAMENTO o CBUQ Faixa C é ideal para formar a camada de rolamento, é fundamental que o composto seja resistente, flexível e estável.

Afinal, além de sofrer os impactos do tráfego diretamente, ainda precisa lidar com a elasticidade da estrutura, impermeabilizar a pista de rolamento e ter uma rugosidade adequada para garantir a segurança dos usuários da pavimentação) composto das seguintes etapas: usinagem, transporte, espalhamento e compactação.

O lançamento da camada de CBUQ (concreto betuminoso asfáltico usinado a quente) conforme seção tipo apresentada deverá ser lançado em duas camadas de 5 cm (entre as camadas será realizada pintura de ligação para melhor aderência), tem como objetivo revestir a base existente, protegendo das intempéries climáticas, além de proporcionar conforto e segurança ao trafegam pela via.

A camada de CBUQ é composta por uma mistura executada a quente em usina apropriada, com características específicas, composta por agregado mineral graduado e ligante betuminoso, a qual é espalhada e comprimida a quente. A distribuição do revestimento asfáltico deverá ser feita com máquina acabadora capaz de espalhar e conformar, em seguida efetuar a compressão de material com rolo pneumático e rolo liso tandem ou rolo vibratório.

Os materiais podem ser obtidos comercialmente ou extraídos de pedreiras autorizadas e licenciadas, sendo eles, agregado graúdo, o agregado miúdo e o ligante asfáltico, os quais devem satisfazer às Normas pertinentes, e às especificações aprovadas pelo DNIT.

Os materiais empregados devem ter as seguintes características:

- Cimento asfáltico: derivado do petróleo tipo CAP 50/70;
- Agregado graúdo: pode ser pedra britada, escória, seixo rolado preferencialmente britado com desgaste Los Angeles igual ou inferior a 50% (DNER-ME 035/98); índice de forma superior a 0,5 (DNER-ME 086/94); c) durabilidade, perda inferior a 12% (DNER-ME 089/94);
- Agregado miúdo: miúdo pode ser areia, pó-de-pedra ou mistura de ambos; suas partículas individuais devem ser resistentes, estando livres de torrões de argila e de substâncias nocivas; devem apresentar equivalente de areia igual ou superior a 55%.

A composição da mistura deverá ser desenvolvida pela construtora, a qual deverá satisfazer os requisitos e tolerâncias de granulometria (DNER-ME

083/98) e aos percentuais de ligante a faixa solicitada em projeto e conforme normativa DNIT 031/2006 – ES, conforme quadro abaixo:

O teor de CAP adotado em projeto está indicado na “Memória de Cálculo”. Utilizar como critério de medição do CAP a média aritmética dos resultados dos ensaios de controle tecnológico da massa asfáltica, até o limite do orçamento. Como critério de aceitação o ligante deverá satisfazer a tolerância de 0,3% em relação ao projeto.

A aquisição dos ligantes a serem aplicados na obra para execução da pavimentação da via são:

- Aquisição de emulsão asfáltica EAI
- Aquisição de emulsão asfáltica RR-2C
- Aquisição de ligante asfáltico CAP 50/70

Deverá ser fornecido pela executora um Laudo Técnico de Controle Tecnológico e apensado a este os resultados dos ensaios realizados em cada etapa da obra conforme as exigências do DNIT, os quais serão indispensáveis para liberação de medição.

Deverá ser observado o completo resfriamento do revestimento para abertura ao tráfego.

5.6 URBANISTICO E OBRAS COMPLEMENTARES

Conforme a LEI N° 4.549, DE 10 DE DEZEMBRO DE 2021, que, dispõe sobre o padrão da edificação de calçadas e passeios, estabelece normas gerais e critérios básicos para a promoção de acessibilidade e dá outras providências, em seu Art. 2º, descreve que:

“As calçadas e/ou passeios, devem ser construídos livres de quaisquer barreiras que limitem ou impeçam o acesso, a liberdade de movimento e a circulação com segurança das pessoas, sendo de responsabilidade dos proprietários dos lotes lindeiros a sua construção e manutenção, salvo nos casos previstos nesta lei. ”

Assim sendo, o município disponibilizara a colocação dos meio-fio, como forma de conter o pavimento a ser instalado e fara uma base de argila com pedra brita acima compactada, nas espessuras descritas no orçamento, ficando a finalização do pavimento por conta do proprietário.

5.6.1 Considerações

O item contemplado os seguintes macro serviços:

- Urbanização: execução de base de passeios de modo a possibilitar a acessibilidade aos pedestres e a posterior execução pelo proprietário do lote;
- Obras complementares: execução de cercas e muros e realocação de poste de iluminação pública no novo alinhamento projetado em função do gabarito projetado, recuperação de taludes com enleivamento;

5.6.2 Serviços

Conforme descrito nos macros itens acima são contemplados os seguintes serviços:

- Aterro dos passeios com material de jazida, quando possível reaproveitado dos cortes e rebaixos da faixa de tráfego devidamente selecionado, devendo estes ser devidamente nivelados e compactados;
- Implantação de meios-fios junto aos bordos da faixa de tráfego, prevendo conforme a necessidade os rebaixos nos acessos;
- Execução de base dos revestimentos dos passeios em lastro de brita (devidamente compactado e nivelado), visando possibilitar acessibilidade aos pedestres.
- Recuperação dos taludes, caso necessário, com enleivamento em grama, inclusive preparo do solo;
- Realocação/implantação de cercas e postes de iluminação pública, caso necessário, que foram removidos de modo a viabilizar a implantação do gabarito projetado;
- Implantação de guarda corpo, caso necessário, junto às alas do bueiro põem em risco a segurança dos pedestres que ali transitam;
- Reconstrução dos muros e muretas, caso necessário, como também a execução de cercas, no novo alinhamento em função dos que foram removidos e ou demolidos devido a implantação do gabarito projetado da via;
- Ao longo das ruas deverão ser executados meio-fios em concreto moldados “in-loco” de acordo com as dimensões e localizações definidas no projeto. O concreto das peças pré-moldadas deverá ter uma resistência característica aos 28 dias $f_{ck} \geq 15,0\text{Mpa}$. Todos os meio-fios deverão ser pintados com tinta apropriada na cor branca, em quantas demãos forem necessárias para o perfeito acabamento deles.

5.7 ESPECIFICAÇÃO DOS MATERIAIS

O material de aterro para terraplanagem deverá atender aos requisitos da norma DNIT 108/2009 - ES, que estabelece os critérios de qualidade, equipamentos, execução, amostragem e ensaios e condicionantes ambientais para a realização de aterros como parte integrante da plataforma da rodovia. O material de aterro deverá ser proveniente de jazidas previamente selecionadas e aprovadas pelo órgão competente

O tubo de concreto para drenagem pluvial deverá atender aos requisitos das normas ABNT NBR 8890 e ABNT NBR 15645, que estabelecem os critérios de qualidade, dimensões, acessórios, métodos de ensaios e execução de obras com tubos pré-fabricados de concreto. O tubo de concreto deverá ser de seção circular e ter diâmetro nominal e comprimento útil conforme definido no projeto.

Os materiais de sub-base em rachão e base em brita graduada devem atender às normas e especificações técnicas estabelecidas pelo Departamento de Estradas de Rodagem do Estado de São Paulo (DER/SP) expresso no documento “ET-DE-P00/008 - Sub-base ou base de brita graduada”. Os ensaios e testes necessários para verificar a conformidade dos materiais com as normas estabelecidas devem ser realizados conforme descrito nos documentos disponíveis no site do DER/SP.

A produção do CBUQ deve seguir as especificações da DNIT 095/2006 - EM - Cimentos asfálticos de petróleo – Especificação de material, que estabelece os requisitos para os agregados utilizados na produção do CBUQ. Além disso, o CBUQ deve estar em conformidade com as diretrizes da NORMA DNIT 031/2006 - ES - Pavimentos flexíveis - Concreto asfáltico -Especificação de serviço- ser empregada na execução de camada de pavimento flexível de estradas de rodagem pela utilização de mistura asfáltica a quente em usina apropriada, empregando, além, do ligante asfáltico, agregados e material de enchimento (fíler), garantindo que o mesmo esteja dentro dos limites especificados para assegurar suas propriedades e desempenho adequados.

A utilização de materiais e normas adequadas é fundamental para garantir a qualidade e durabilidade do pavimento asfáltico, bem como a segurança e conforto dos usuários da via. O cumprimento das normas estabelecidas assegura a aceitação e conformidade do CBUQ, tornando-o uma solução eficiente e sustentável para a pavimentação urbana.

6 IMPACTOS AMBIENTAIS E SOCIAIS

A pavimentação com asfalto pode minimizar alguns dos impactos ambientais que podem ser causados por outras formas de pavimentação, tais como:

6.1 Impactos Ambientais

- Degradação da Vegetação: Durante a execução da obra, pode ser necessária a remoção de vegetação existente ao longo da rua para a instalação do pavimento asfáltico, resultando na perda de áreas verdes e impactando o habitat de espécies locais.

- Alteração no Escoamento de Águas Pluviais: O asfalto impermeável pode modificar o padrão natural de escoamento das águas pluviais, reduzindo a infiltração no solo e aumentando o risco de enchentes e erosão em áreas próximas.
- Aumento da Temperatura Urbana: O asfalto retém calor, contribuindo para o fenômeno das ilhas de calor urbanas, que podem afetar o conforto térmico da comunidade e contribuir para a poluição do ar local.
- Geração de Resíduos: A construção e manutenção do pavimento asfáltico podem gerar resíduos sólidos e efluentes que devem ser adequadamente gerenciados para evitar impactos negativos ao meio ambiente.

6.2 Impactos Sociais

- Mobilidade Urbana: A pavimentação asfáltica pode trazer melhorias na mobilidade urbana, proporcionando uma superfície adequada para o tráfego de veículos e pedestres, facilitando o acesso e deslocamento na área.
- Valorização Imobiliária: A infraestrutura de pavimentação asfáltica pode valorizar a região, afetando o mercado imobiliário e os custos de vida para os moradores locais.
- Qualidade de Vida: A pavimentação asfáltica pode contribuir para melhorias na qualidade de vida dos moradores, reduzindo a incidência de poeira e lama, proporcionando maior conforto e acessibilidade a serviços e comércios.
- Efeitos na Saúde e Segurança: A redução da poeira e lama, bem como a melhoria no tráfego de veículos, podem impactar positivamente a saúde respiratória dos moradores e contribuir para a segurança nas vias urbanas.

6.3 Considerações Finais

Para minimizar os impactos ambientais e sociais, a execução do projeto de pavimentação asfáltica será conduzida de forma responsável, seguindo boas práticas de engenharia e sustentabilidade.

Será dada ênfase à conservação da vegetação onde possível, ao adequado manejo das águas pluviais e ao correto gerenciamento de resíduos. Além disso, a conscientização da comunidade local sobre a importância dessas ações e a adoção de medidas mitigadoras contribuirão para a busca de um desenvolvimento urbano equilibrado e voltado para a melhoria da qualidade de vida dos moradores.

Lages, 20 de fevereiro de 2024

VINICIUS BATISTA
BERNARDI:083965919
97

Assinado de forma digital por
VINICIUS BATISTA
BERNARDI:08396591997
Dados: 2024.02.28 11:11:50 -03'00'

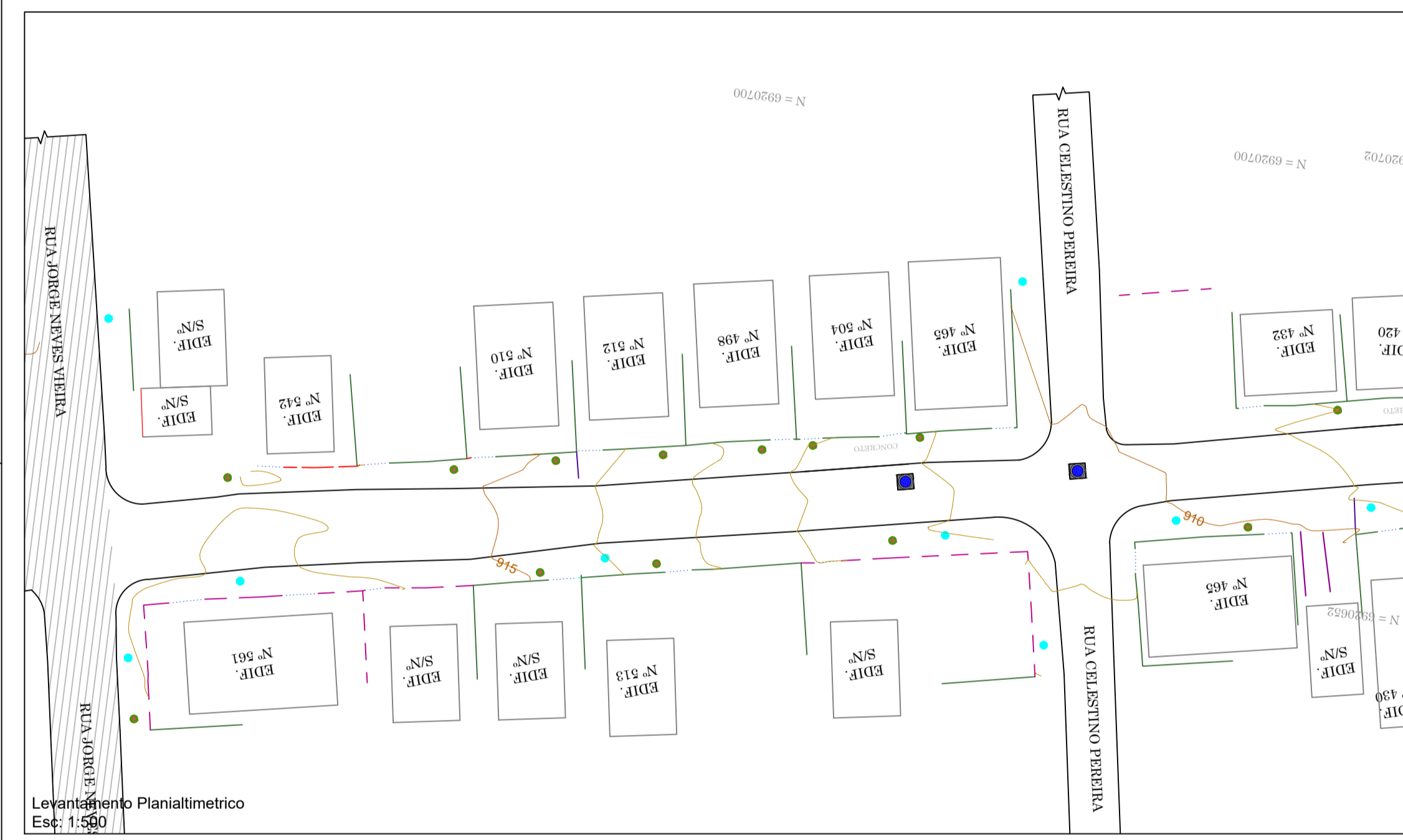
7 ANEXOS DO MEMORIAL

8 PLANILHA ORÇAMENTÁRIA, MEMORIAL DE CÁLCULO, CRONOGRAMA

9 PROJETOS



Levantamento Planialtimétrico
Esc: 1:500



Levantamento Planialtimétrico
Esc: 1:500

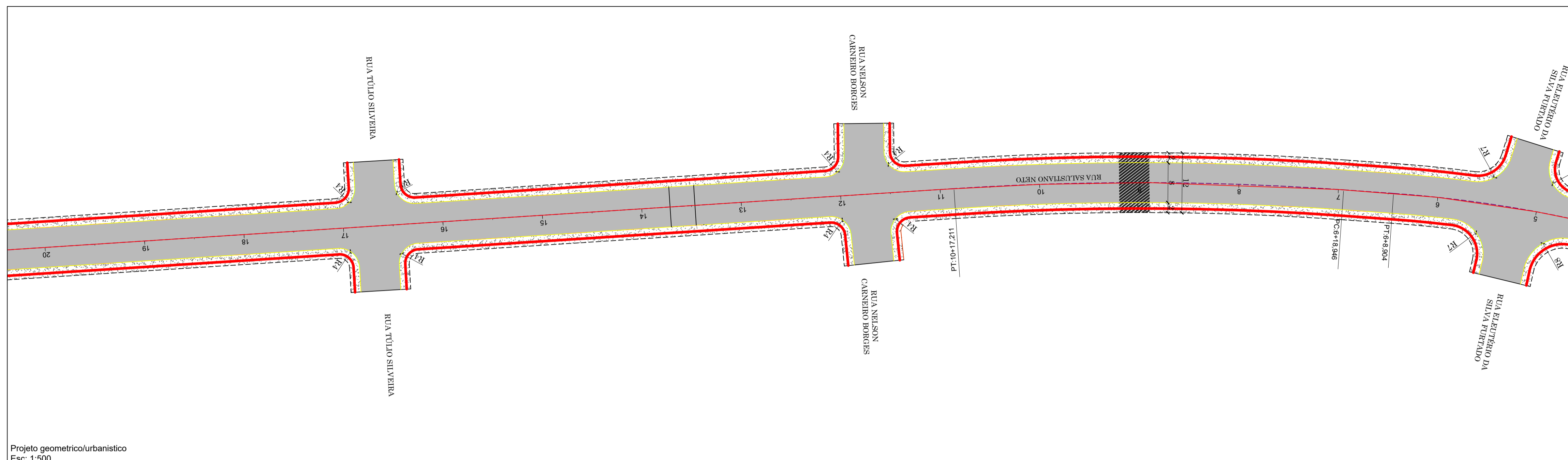
- LEGENDA - PROJETADO**
- BLC DN 40 e 60
 - BLS DN 40 e 60
 - Transformar em ligação
 - Boca a reformar
 - Peço de visita
 - Caixa de inspeção
 - BLS DN 80
 - BLS DN 100
 - Meio Fio projetado
 - Alinhamento Passeios
 - Tubo DN 40
 - Tubo DN 60
 - Pavimentação asfáltica
 - Muro Contenção=1,5 a 2m
 - Muro Contenção=3 a 4m
 - Dreno profundo geocomposto
 - Boca de bueiro 60 a 100cm
 - Boca de bueiro duplo celular 300x300
 - Corpo de concreto duplo celular 300x300

- LEGENDA - EXISTENTE**
- Alinhamento Predial
 - Eixo de rua
 - Curvas de Nivel
 - Boca de Lobo Existente
 - Meio fio
 - Boca de Lobo a isolar
 - Poste Iluminação
 - Poste Resolvidor
 - Reperflagem
 - Remoção Tubulação
 - Remoção Meio-Fio
 - Tubulação Permanece
 - Remoção de calçamento Ajajota
 - Escada Demolir

- LEGENDA - SINALIZAÇÃO**
- NUMERO DE PLACA
 - TACHÃO DE REDETORIA
 - PLACAS DE RECLAMANTAMENTO
 - PLACAS DE ADVERTENCIA

OBS 01: SINALIZAÇÃO
A sinalização a ser executada pelo DRETRAN.

<p>PREFEITO ANTONIO CERON PREFEITURA DO MUNICÍPIO DE LAGES CNPJ 02.777.501/0001-90 RUA: BENJAMIM CONSTANTE, Nº 13, BAIRRO: CENTRO CEP 88501-900, FONE (49) 3019-7400</p>		<p>SPO SECRETARIA DE PLANEJAMENTO E OBRAS</p> <p>RUA: ARISTILIANO RAMOS, Nº 100, BAIRRO: CENTRO CEP 88502-050, FONE (49) 3019-7548</p>	
<p>SECRETÁRIO: JOÃO ALBERTO DUARTE</p> <p>DIRETOR: ENG. FRANCO SCHWITZER MENDES - CREASC - 139525-0</p> <p>PROJETO: ENG. VINICIUS B. BERNARDI - CREASC 129242-7</p> <p>DESENHO:</p> <p>TOPOGRAFIA: EDER</p>		<p>VINICIUS BATISTA BERNARDI:083965 91997</p> <p>Assinado de forma digital por VINICIUS BATISTA BERNARDI:08396591997 Data: 2024.02.28 11:12:54 -03'00"</p> <p>ENG. VINICIUS B. BERNARDI ENGENHEIRO CIVIL - CREA 129242-7</p>	
<p>OBRA: REVITALIZAÇÃO DE RUAS DO MUNICÍPIO</p> <p>ENDEREÇO: RUA HERCILIO GRANZOTTO - BAIRRO CONTA DINHEIRO CEP 88.520-200</p>			
<p>DESCRIÇÃO: - LEVANTAMENTO PLANIALTIMÉTRICO</p>		<p>NOME: LEV</p> <p>PRANCHA: 01/06</p>	
<p>ÁREAS: ÁREA : 4.651,74 M²</p>		<p>REVISÃO: 00</p>	
<p>ESCALA: INDICADA</p>	<p>DATA: 20/12/2023</p>	<p>FORMATO: A1</p>	

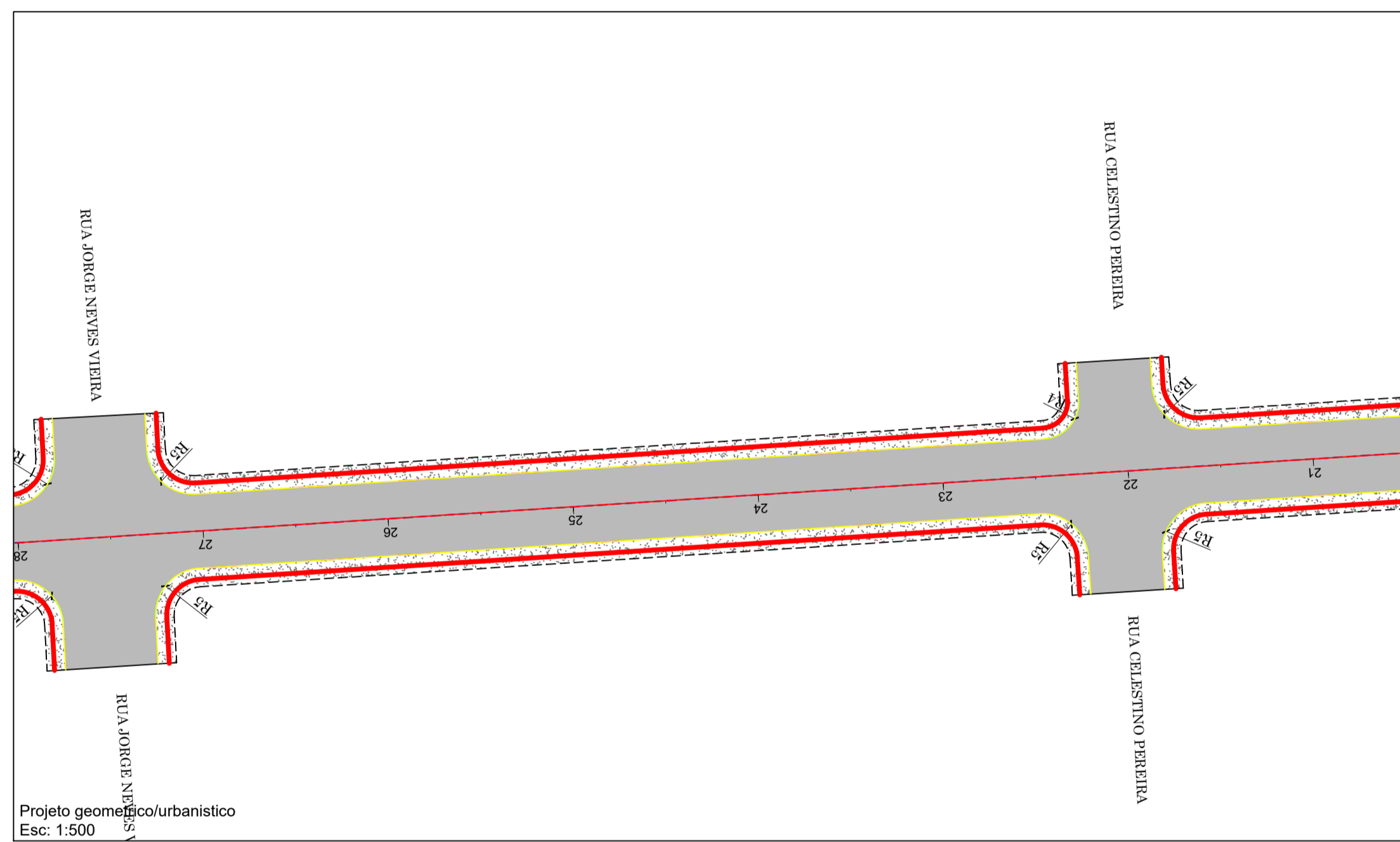


- LEGENDA - PROJETADO**
- BLC DN 40 e 60
 - BLS DN 40 e 60
 - Transformar em ligação
 - Boca a reformar
 - Poço de visita
 - Caixa de inspeção
 - BLS DN 80
 - BLS DN 100
 - Melo Fio projetado
 - Alinhamento Passeios
 - Tubo DN 40
 - Tubo DN 60
 - Pavimentação asfáltica
 - Muro Contenção=1,5 a 2m
 - Muro Contenção=3 a 4m
 - Dreno profundo geocomposto
 - Boca de bueiro 60 a 100cm
 - Boca de bueiro dupla celular 300x300
 - Corpo de concreto duplo celular 300x300

- LEGENDA - EXISTENTE**
- Alinhamento Predial
 - Eixo da rua
 - Curvas de Nivel
 - Boca de Lobo Existente
 - Melo fio
 - Boca de Lobo a isolar
 - Poste Iluminação
 - Poste Residência
 - Reperflagem
 - Remoção Tubulação
 - Tubulação Permanece
 - Remoção Melo-Fio
 - Remoção de calçamento lixada
 - Escada Demolir

- LEGENDA - SINALIZAÇÃO**
- SINALETAS PAVIMENTADAS
 - TACONAS REDIRECCIONAIS
 - PLACAS DE REDIRECCIONAMENTO
 - PLACAS DE ADVERTENCIA

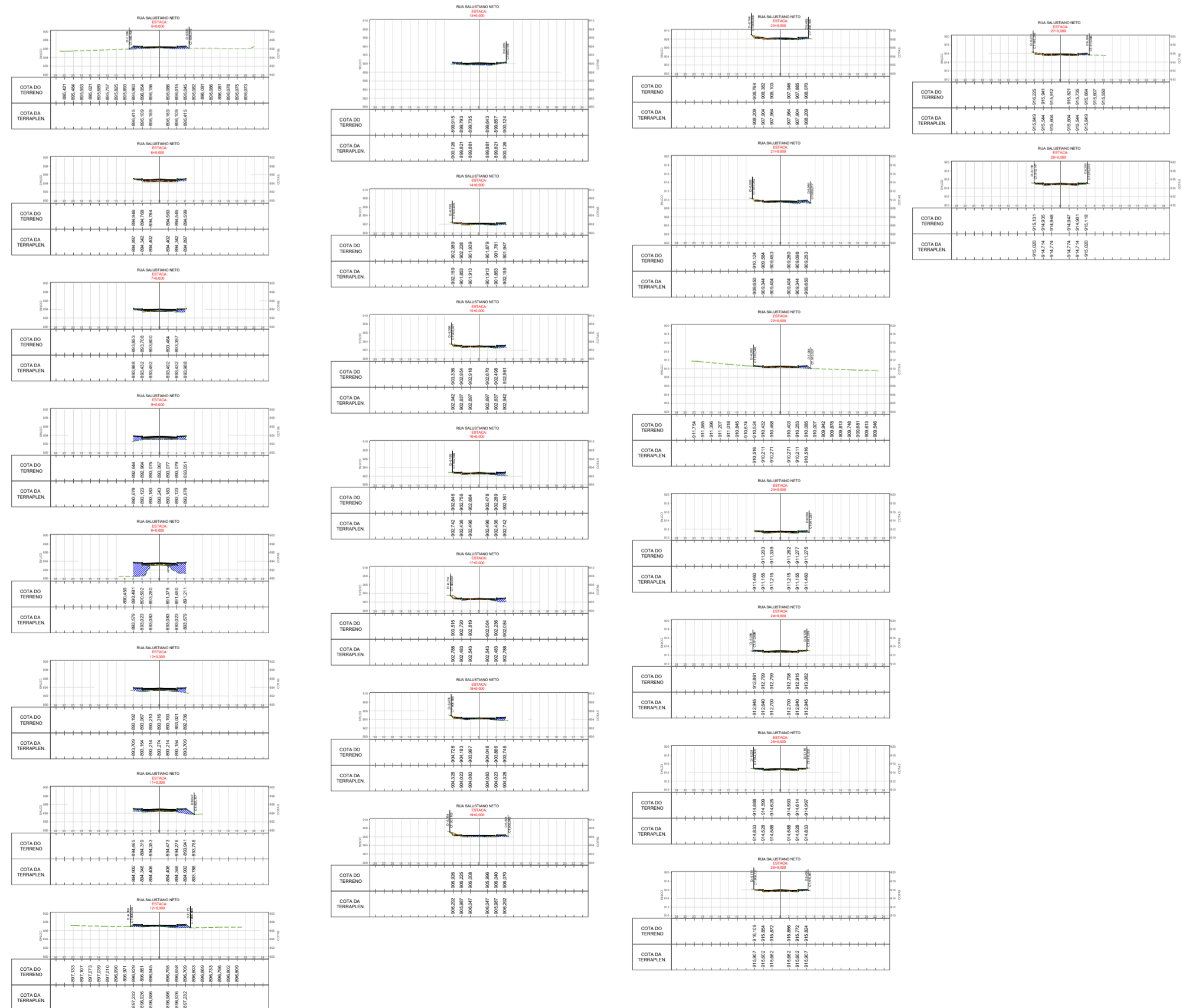
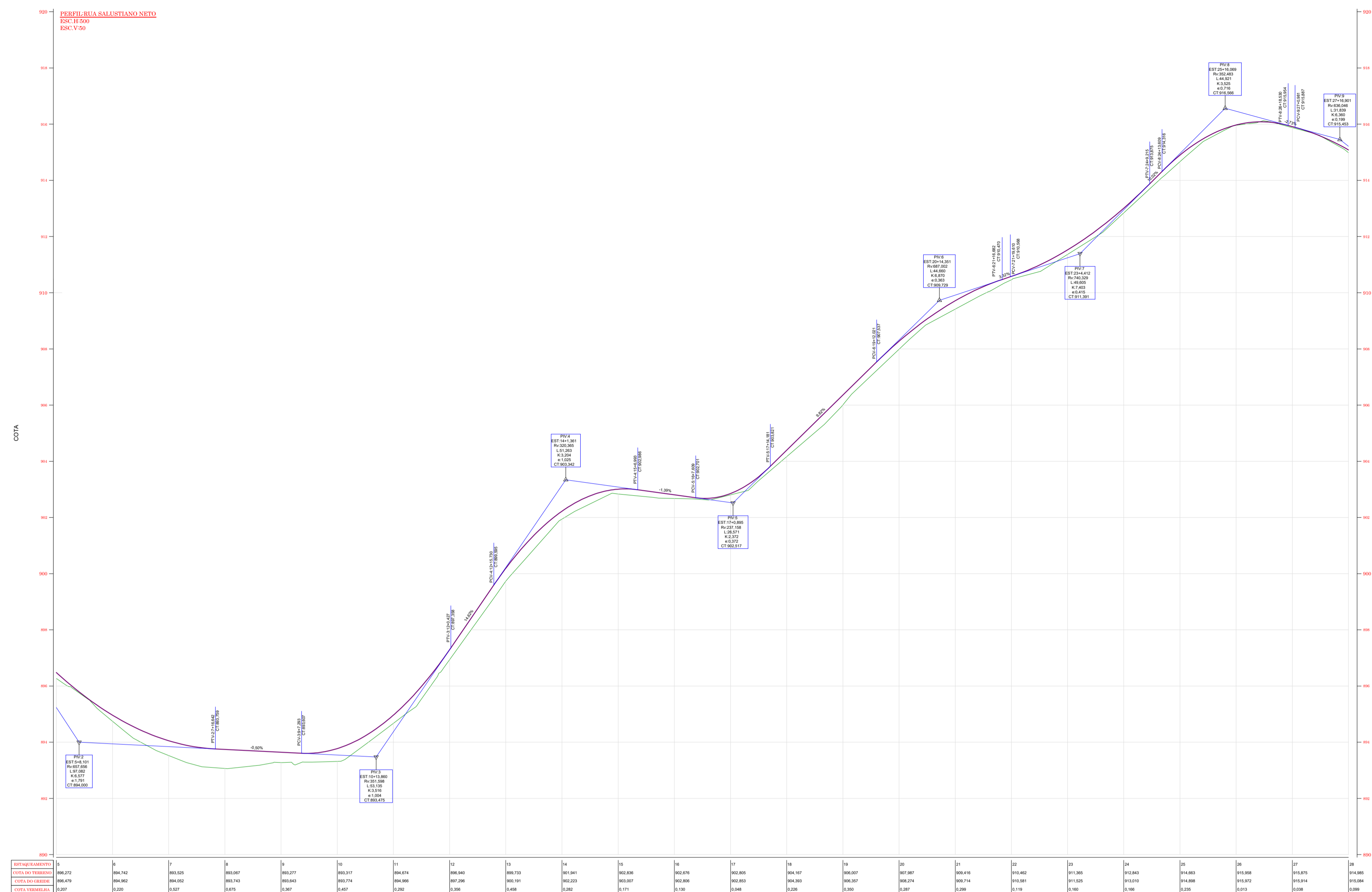
Projeto geometrico/urbanistico
Esc: 1:500



Projeto geometrico/urbanistico
Esc: 1:500

OBS 01: SINALIZAÇÃO
A sinalização a ser executada pelo DIRETRAN.

<p>PREFEITO ANTONIO CERON PREFEITURA DO MUNICÍPIO DE LAGES CNPJ 82.777.301/0001-90 RUA: BENJAMIM CONSTANCE, Nº 13, BAIRRO: CENTRO CEP 88501-900. FONE (49) 3019-7400</p>	<p>SPO SECRETARIA DE PLANEJAMENTO E OBRAS</p> <p>RUA: ARISTILIANO RAMOS, Nº 100, BAIRRO: CENTRO CEP 88502-050, FONE (49) 3019-7548</p>		
		<p>SECRETÁRIO: JOÃO ALBERTO DUARTE</p> <p>DIRETOR: ENG. FRANCO SCHWEITZER MENDES - CREASC - 139525-0</p> <p>PROJETO: ENG. VINICIUS B. BERNARDI - CREASC 12942-7</p> <p>DESENHO:</p> <p>TOPOGRAFIA: EDER</p>	<p>ENG. VINICIUS B. BERNARDI ENGENHEIRO CIVIL - CREA 129242-7</p>
<p>PREFEITURA DO MUNICÍPIO DE LAGES CNPJ 82.777.301/0001-90</p>		<p>OBRA: REVITALIZAÇÃO DE RUAS DO MUNICÍPIO</p> <p>ENDEREÇO: RUA HERCILIO GRANZOTTO - BAIRRO CONTA DINHEIRO CEP 88.520-200</p>	
<p>DESCRIÇÃO: PROJETO GEOMETRICO/URBANISTICO</p>		<p>NOME: GEO</p>	<p>PRANCHA: 02/06</p>
<p>ÁREAS: ÁREA : 4.651,74 M²</p>		<p>REVISÃO: 00</p>	
<p>ESCALA: INDICADA</p>	<p>DATA: 20/12/2023</p>	<p>FORMATO: A1</p>	



OBS 01: SINALIZAÇÃO
A sinalização a ser executada pelo DIRETRAN.

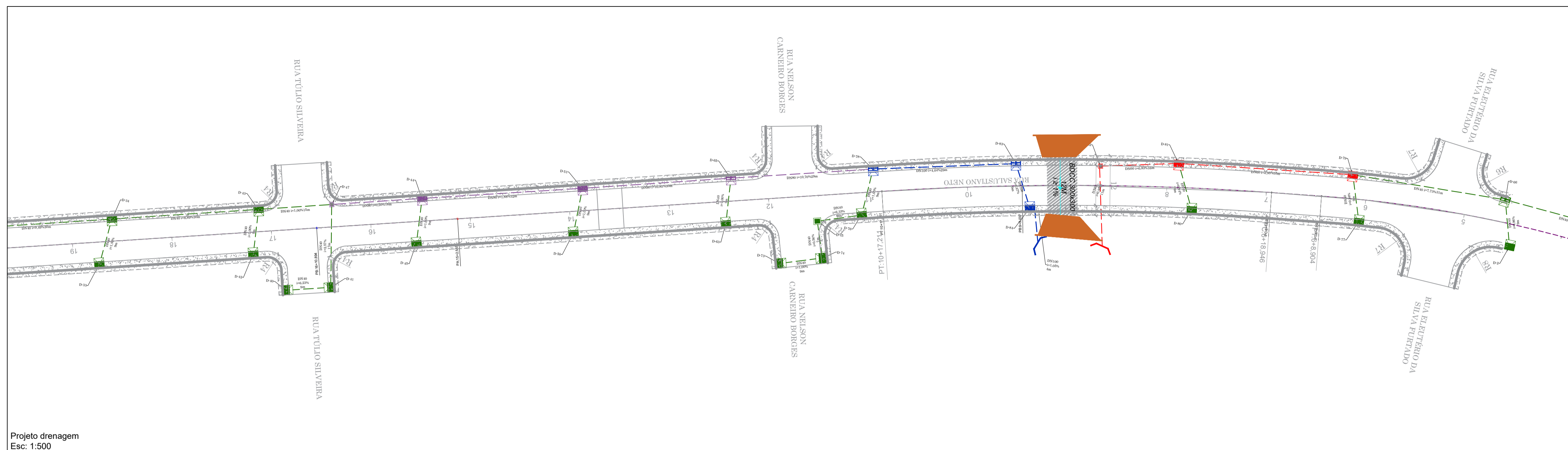
<p>PREFEITO ANTONIO CERON PREFEITURA DO MUNICÍPIO DE LAGES CNPJ 82.777.301/0001-90 RUA: BENJAMIM CONSTANTE, Nº 13, BAIRRO: CENTRO CEP 88501-900. FONE (49) 3019-7400</p>	<p>SPO SECRETARIA DE PLANEJAMENTO E OBRAS</p> <p>RUA: ARISTILIANO RAMOS, Nº 100, BAIRRO: CENTRO CEP 88502-050, FONE (49) 3019-7548</p>

<p>PREFEITURA DO MUNICÍPIO DE LAGES CNPJ 82.777.301/0001-90</p>		<p>ENG. VINICIUS B. BERNARDI ENGENHEIRO CIVIL - CREA 12942-7</p>	
---	--	--	--

OBRA: REVITALIZAÇÃO DE RUAS DO MUNICÍPIO

ENDEREÇO: RUA HERCILIO GRANZOTTO - BAIRRO CONTA DINHEIRO CEP 88.520-200

<p>DESCRIÇÃO: - PERFIL E SEÇÃO</p>	<p>NOME: GEO</p>
<p>ÁREAS: ÁREA : 4.651,74 M²</p>	<p>PRANCHA: 03/06</p>
<p>ESCALA: INDICADA</p>	<p>REVISÃO: 00</p>
<p>DATA: 20/12/2023</p>	<p>FORMATO: A1</p>

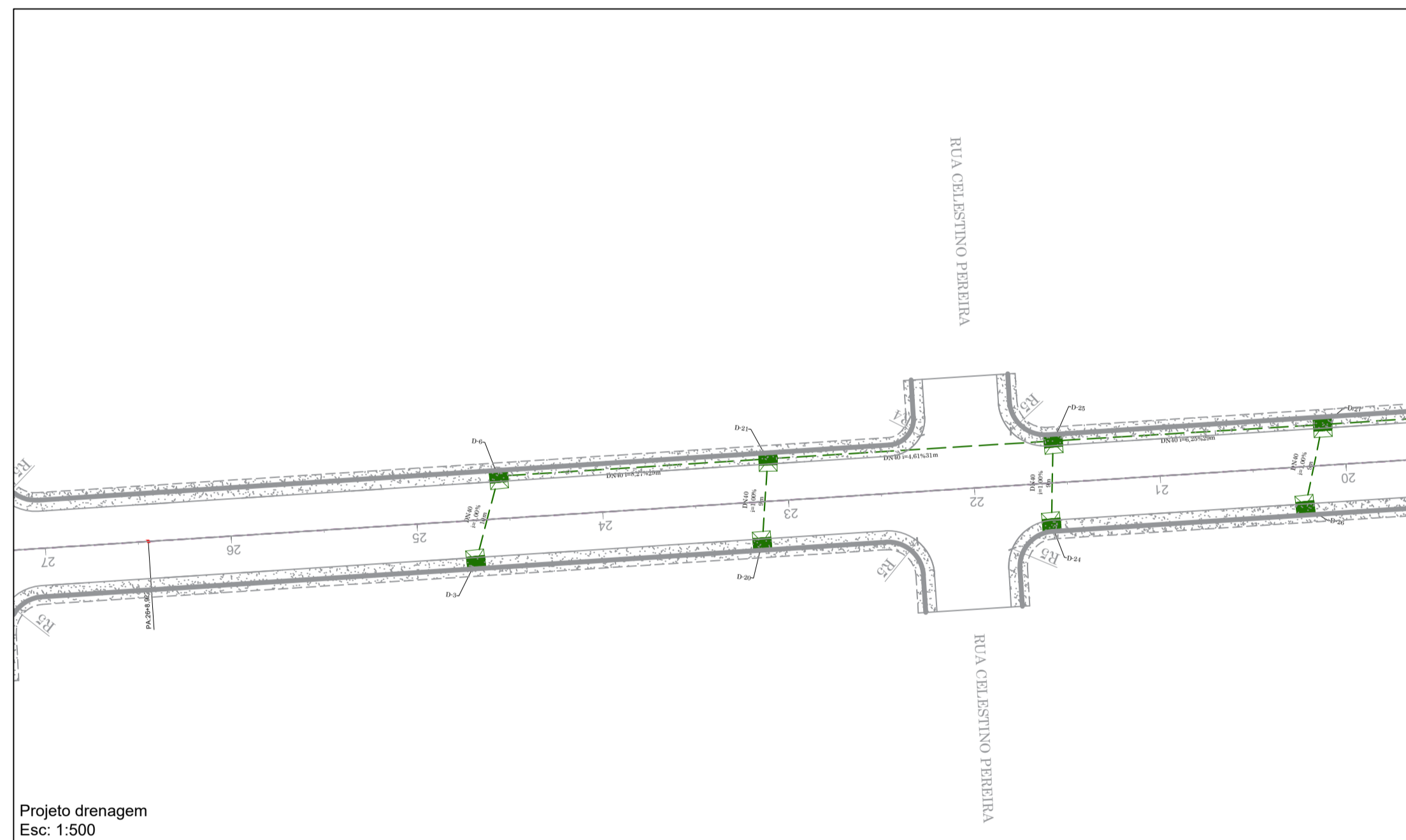


- LEGENDA - PROJETADO**
- BLC DN 40 e 60
 - BLS DN 40 e 60
 - Transformar em ligação
 - Boca a reformar
 - Poço de visita
 - Caixa de inspeção
 - BLS DN 80
 - BLS DN 100
 - Melo fio projetado
 - Alinhamento Passeleiros
 - Tubo DN 40
 - Tubo DN 60
 - Pavimentação asfáltica
 - Muro Contenção=1,5 a 2m
 - Muro Contenção=3 a 4m
 - Dreno profundo geocomposto
 - Boca de bueiro 60 a 100cm
 - Boca de bueiro dupla celular 300x300
 - Corpo de concreto duplo celular 300x300

- LEGENDA - EXISTENTE**
- Alinhamento Predial
 - Eixo de rua
 - Curvas de Nivel
 - Boca de Lobo Existente
 - Melo fio
 - Boca de Lobo a isolar
 - Poste Iluminação
 - Poste Residência
 - Reperflagem
 - Remoção Tubulação
 - Tubulação Permanece
 - Remoção Melo-Fio
 - Remoção de calçamento lixada
 - Escada Demolir

- LEGENDA - SINALIZAÇÃO**
- SINALETAS PAVIMENTADAS
 - TACANHA BIREFRINGENCIAL
 - PLACAS DE BIREFRINGENCIAL
 - PLACAS DE ADVERTENCIA

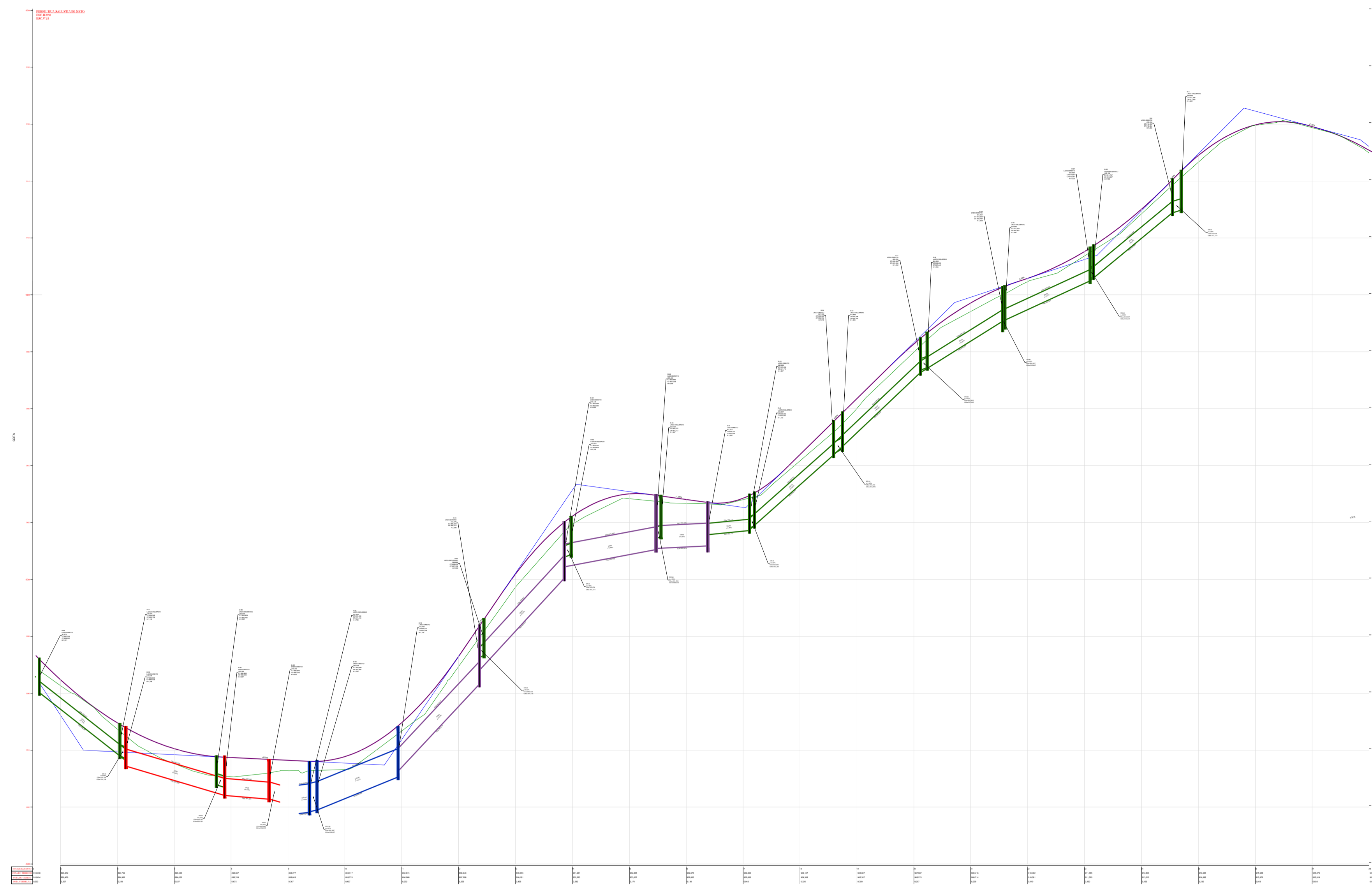
Projeto drenagem
Esc: 1:500



Projeto drenagem
Esc: 1:500

OBS 01: SINALIZAÇÃO
A sinalização a ser executada pelo DIRETRAN.

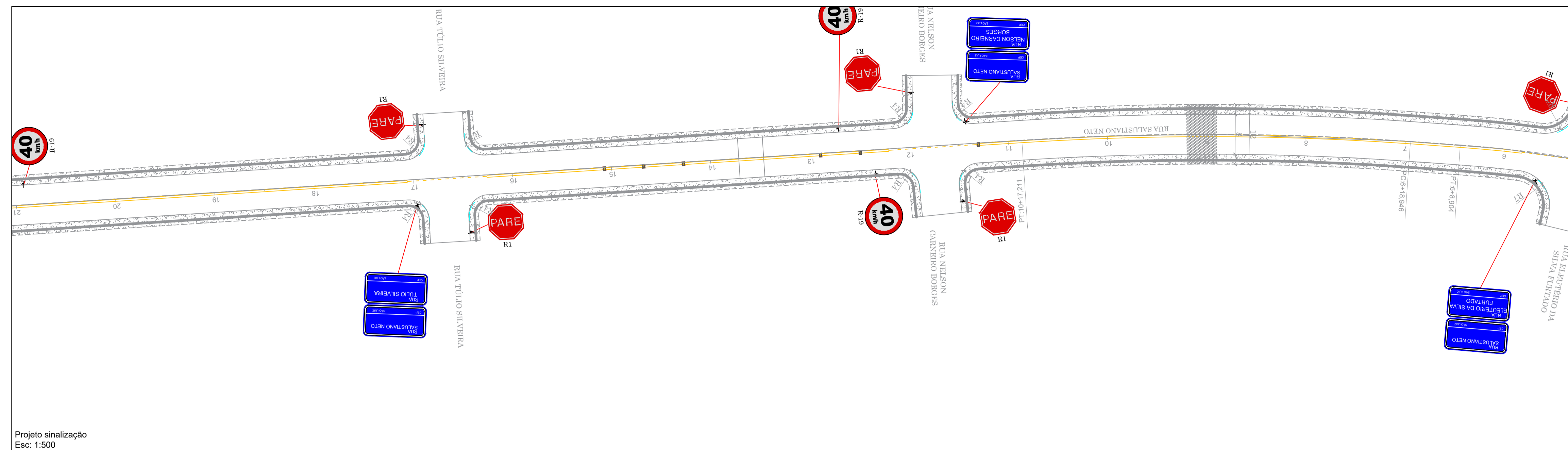
<p>PREFEITO ANTONIO CERON PREFEITURA DO MUNICÍPIO DE LAGES CNPJ 82.777.301/0001-90 RUA: BENJAMIM CONSTANTE, Nº 13, BAIRRO: CENTRO CEP 88501-900, FONE (49) 3019-7400</p>	<p>SPO SECRETARIA DE PLANEJAMENTO E OBRAS</p> <p>RUA: ARISTILIANO RAMOS, Nº 100, BAIRRO: CENTRO CEP 88502-050, FONE (49) 3019-7548</p>
<p>PREFEITURA DO MUNICÍPIO DE LAGES CNPJ 82.777.301/0001-90</p>	<p>ENG. VINICIUS B. BERNARDI ENGENHEIRO CIVIL - CREA 12942-7</p>
<p>OBRA: REVITALIZAÇÃO DE RUAS DO MUNICÍPIO</p>	
<p>ENDEREÇO: RUA HERCILIO GRANZOTTO - BAIRRO CONTA DINHEIRO CEP 88.520-200</p>	
<p>DESCRIÇÃO: - PROJETO DRENAGEM</p>	<p>NOME: DRE</p>
<p>ÁREAS: ÁREA : 4.651,74 M²</p>	<p>PRANCHA: 04/06</p>
<p>ESCALA: INDICADA</p>	<p>REVISÃO: 00</p>
<p>DATA: 20/12/2023</p>	<p>FORMATO: A1</p>



- LEGENDA**
-  TERRENO NATURAL
 -  CORPO DE ATERRO
 -  CORTE
 -  GABARITO PROJETADO
 -  TERRENO NATURAL
 -  GREIDE PAVIMENTAÇÃO

OBS 01: SINALIZAÇÃO
A sinalização a ser executada pelo DIRETRAN.

 PREFEITO ANTONIO CERON PREFEITURA DO MUNICÍPIO DE LAGES CNPJ 82.777.301/0001-90 RUA: BENJAMIM CONSTANTE, Nº 13, BAIRRO: CENTRO CEP 88501-900, FONE (49) 3019-7400	SPO SECRETARIA DE PLANEJAMENTO E OBRAS RUA: ARISTILIANO RAMOS, Nº 100, BAIRRO: CENTRO CEP 88502-050, FONE (49) 3019-7548
PREFEITURA DO MUNICÍPIO DE LAGES CNPJ 82.777.301/0001-90	ENG. VINÍCIUS B. BERNARDI ENGENHEIRO CIVIL - CREA 129242-7
OBRA: REVITALIZAÇÃO DE RUAS DO MUNICÍPIO ENDEREÇO: RUA HERCILIO GRANZOTTO - BAIRRO CONTA DINHEIRO CEP 88.520-200	
DESCRIÇÃO: - PERFIL DRENAGEM	NOME: DRE PRANCHA: 05/06
ÁREAS: ÁREA : 4.651,74 M²	REVISÃO: 00
ESCALA: INDICADA	DATA: 20/12/2023 FORMATO: A1

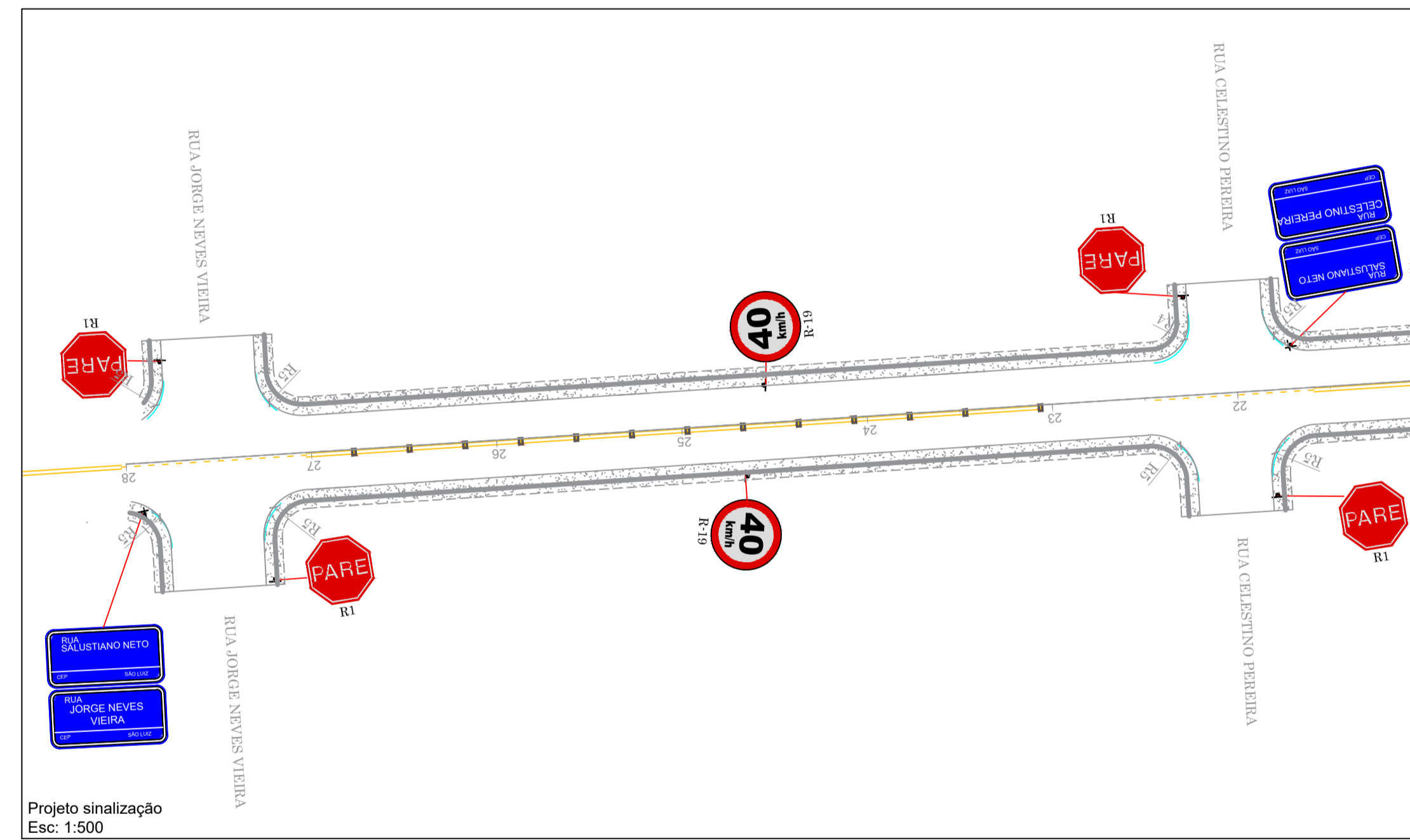


- LEGENDA - PROJETADO**
- BLC DN 40 e 60
 - BLS DN 40 e 60
 - Transformar em ligação
 - Boca a reformar
 - Poço de visita
 - Caixa de inspeção
 - BLS DN 80
 - BLS DN 100
 - Melo Fio projetado
 - Alinhamento Passeleiros
 - Tubo DN 40
 - Tubo DN 60
 - Pavimentação asfáltica
 - Muro Contenção=1,5 a 2m
 - Muro Contenção=3 a 4m
 - Dreno profundo geocomposto
 - Boca de bueiro 60 a 100cm
 - Boca de bueiro dupla celular 300x300
 - Corpo de concreto duplo celular 300x300

- LEGENDA - EXISTENTE**
- Alinhamento Predial
 - Eixo da rua
 - Curvas de Nivel
 - Boca de Lobo Existente
 - Melo fio
 - Boca de Lobo a isolar
 - Poste Iluminação
 - Poste Residencial
 - Reperflagem
 - Remoção Tubulação
 - Tubulação Permanece
 - Remoção Meio-Fio
 - Remoção de calçamento lixada
 - Escada Demolir

- LEGENDA - SINALIZAÇÃO**
- SINALETAS DE PARE
 - TACONAS REDUZIDAIS
 - PLACAS DE REGULAMENTAÇÃO
 - PLACAS DE ADVERTENCIA

Projeto sinalização
Esc: 1:500

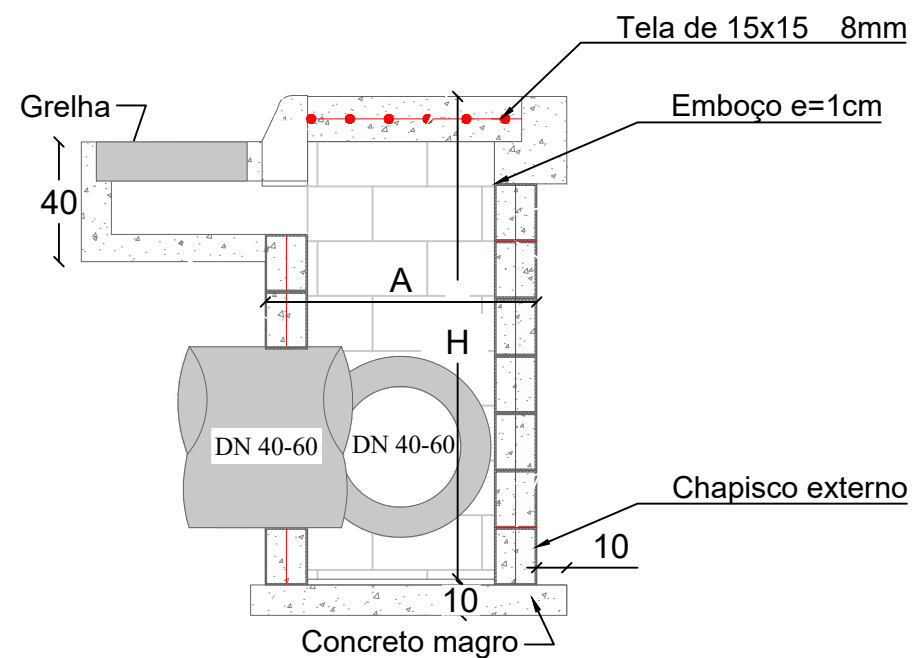


Projeto sinalização
Esc: 1:500

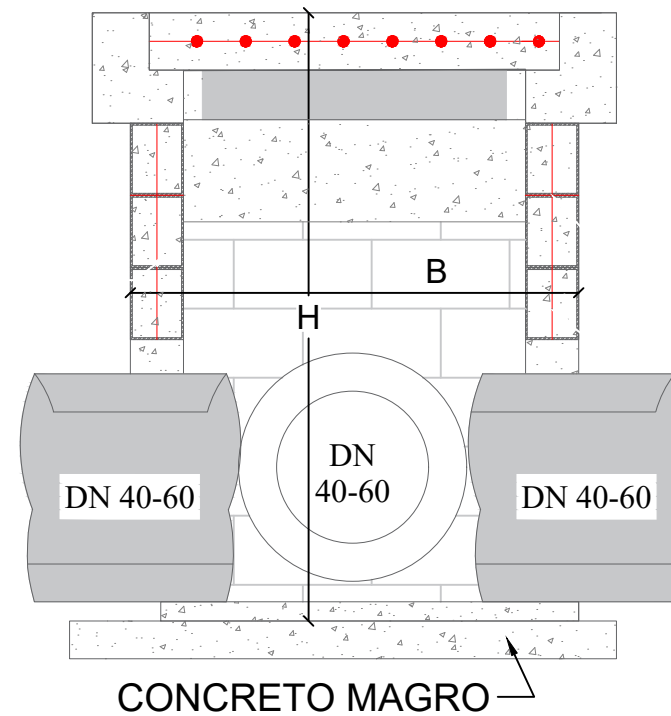
OBS 01: SINALIZAÇÃO
A sinalização a ser executada pelo DIRETRAN.

<p>PREFEITO ANTONIO CERON PREFEITURA DO MUNICÍPIO DE LAGES CNPJ 82.777.301/0001-90 RUA: BENJAMIM CONSTANTE, Nº 13, BAIRRO: CENTRO CEP 88501-900, FONE (49) 3019-7400</p>	<p>SPO SECRETARIA DE PLANEJAMENTO E OBRAS</p> <p>RUA: ARISTILIANO RAMOS, Nº 100, BAIRRO: CENTRO CEP 88502-050, FONE (49) 3019-7548</p>
<p>PREFEITURA DO MUNICÍPIO DE LAGES CNPJ 82.777.301/0001-90</p>	
<p>OBRA: REVITALIZAÇÃO DE RUAS DO MUNICÍPIO</p> <p>ENDEREÇO: RUA HERCILIO GRANZOTTO - BAIRRO CONTA DINHEIRO CEP 88.520-200</p>	
<p>DESCRIÇÃO: - PROJETO SINALIZAÇÃO</p>	<p>NOME: SIN</p> <p>PRANCHA: 06/06</p>
<p>ÁREAS: ÁREA : 4.651,74 M²</p>	<p>REVISÃO: 00</p>
<p>ESCALA: INDICADA</p>	<p>DATA: 20/12/2023</p>
	<p>FORMATO: A1</p>

CORTE B-B



CORTE A-A



PLANTA BAIXA

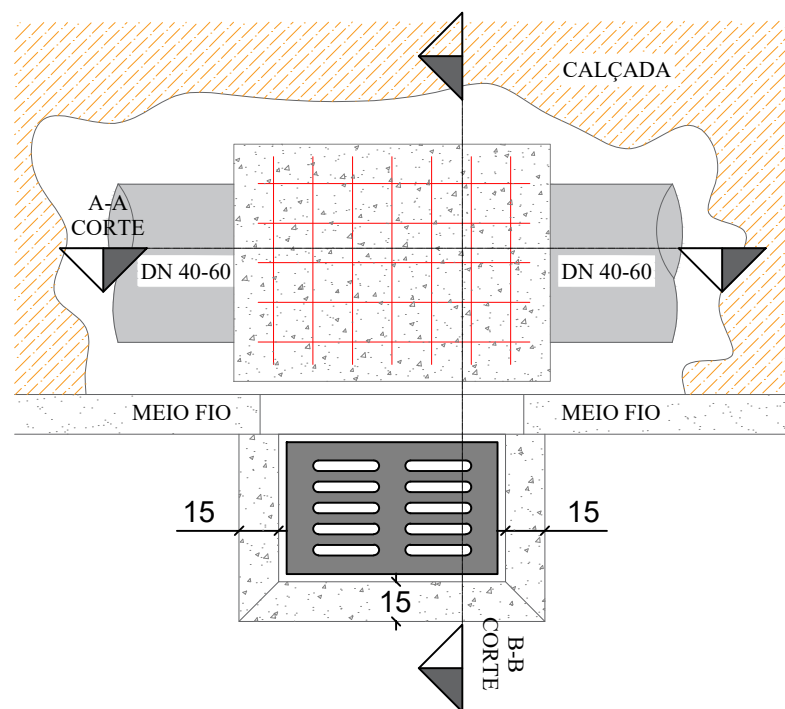


TABELA DE QUANTITATIVOS CAIXAS DE CAPTAÇÃO

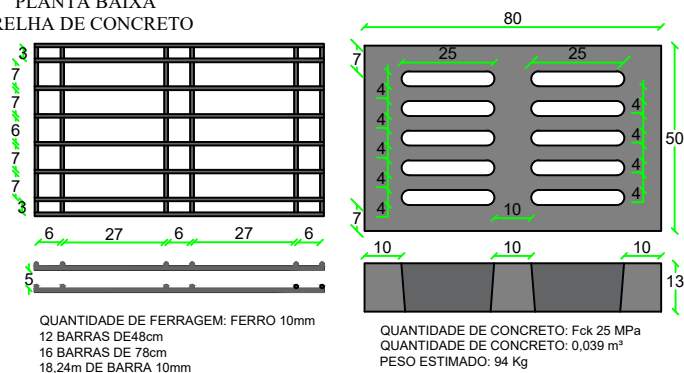
TIPO	*A (m)	*B (m)	*H (m)	ALVENARIA DE VEDAÇÃO DE BLOCOS VAZADOS DE CONCRETO DE 14X19X29 CM (ESPESSURA 14 CM) E ARGAMASSA	AÇO(kg)			AÇO(kg)	FORMAS (m²)	EMBOÇO (m² interno - 2,5cm de espessura)	CHAPISCO (externo m²)	CONCRETO (m³)	
					Ø5mm (longitudinal 2 fiadas)	Ø8 mm (vertical nos 4 cantos e tampa)	**Ø10 mm (vertical nos 4 cantos)					MAGRO (fundo)	fck≥15 MPA
BLC 40-60 I	1,20	1,20	1,60	7,68	2,71	9,95		12,66	1,82	6,78	7,68	0,16	0,70
BLC 40-60 II	1,20	1,20	2,60	12,48	2,71	11,53		14,24	1,82	11,02	12,48	0,16	1,14
BLC 40-60 III	1,20	1,20	4,00	19,20	2,71	13,75		16,46	1,82	16,96	19,20	0,16	1,75
BLC 80 I	1,25	1,50	2,00	11,00	3,14	10,04	3,70	16,88	2,32	9,88	11,00	0,20	1,00
BLC 80 II	1,25	1,50	4,60	25,30	3,14	10,04	6,17	19,35	2,32	22,72	25,30	0,20	2,30
BLC 100 I	1,80	1,55	2,20	14,74	3,88	14,86	9,63	28,36	3,33	13,51	14,74	0,28	1,34
BLC 100 II	1,80	1,55	5,00	33,50	3,88	14,86	4,69	23,43	3,33	30,70	33,50	0,28	3,05
BLC 120 I	2,10	1,85	3,00	23,70	4,62	20,63	11,11	36,35	4,52	22,02	23,70	0,38	2,16
BLC 120 II	2,10	1,85	5,00	39,50	4,62	20,63	5,18	30,43	4,52	36,70	39,50	0,38	3,59

*Dimensões externas

**A partir da caixa para DN 80 diâmetro das armaduras verticais são alteradas para 10mm

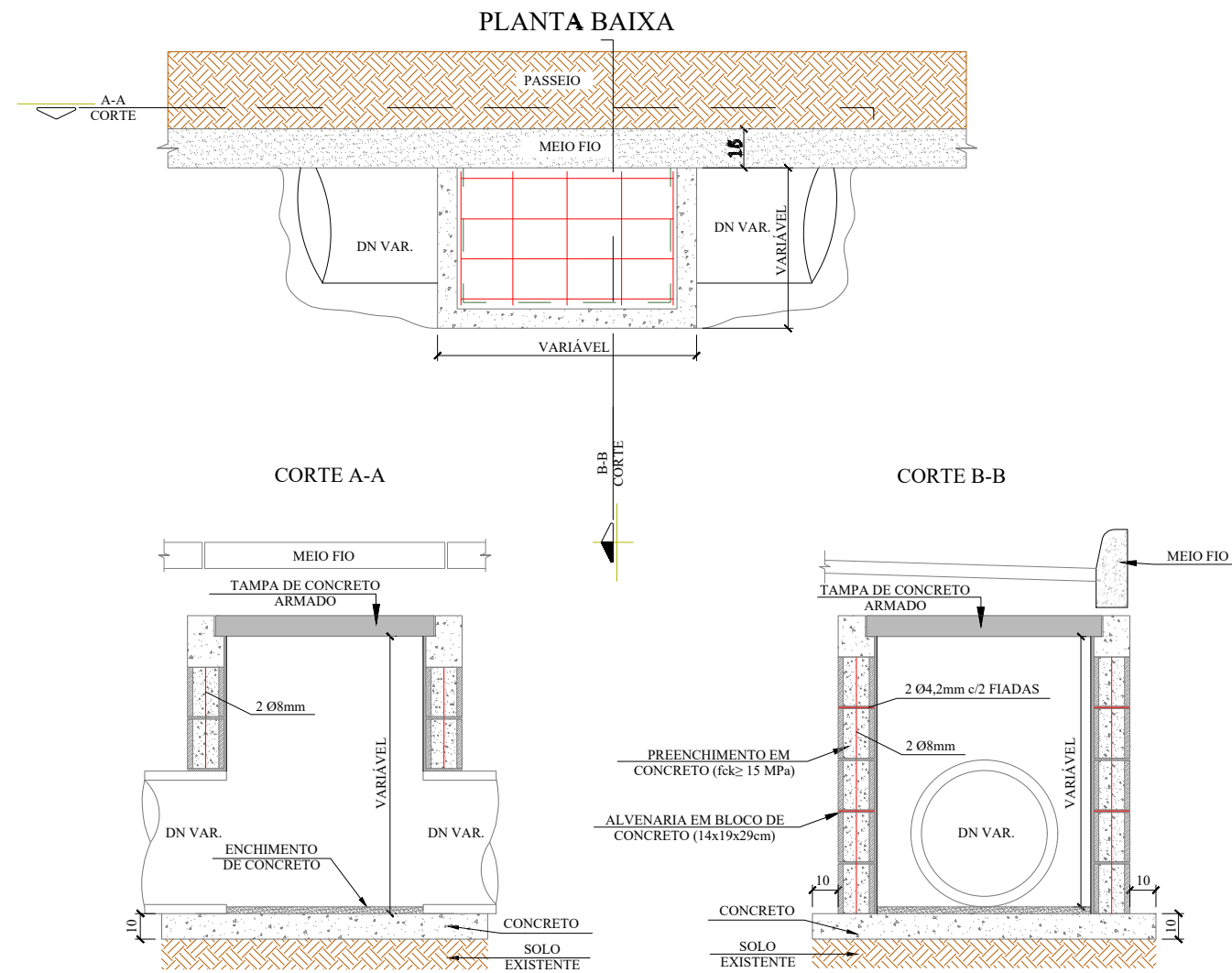
Obs1: As dimensões da Boca de Lobo simples severão ser as mesmas que a combinada, diferindo somente na não execução da grelha, somente meio fio guia

PLANTA BAIXA GRELHA DE CONCRETO



SECRETÁRIO: JOÃO ALBERTO DUARTE	SECRETARIA MUNICIPAL DE OBRAS RUA: RORAIMA, Nº 74, BAIRRO:SÃO CRISTOVÃO CEP 88509-175, FONE (49) 3019-7548	
DIRETOR: ENG. CIVIL FRANCO SCHWEITZER MENDES CREA 139525-0	PROJETO: ENG. CIVIL VINICIUS BATISTA BERNARDI CREA 129242-7	
DESENHO: VINICIUS	FOLHA: A3	Descrição: Detalhamento - RUA SALUSTIANO HENRIQUE NETO - TRECHO 01
TOPOGRAFIA: ÉDER	ÁREA:	ESCALA: S/ESCALA
		Data: 02/2024
		Prancha: 01

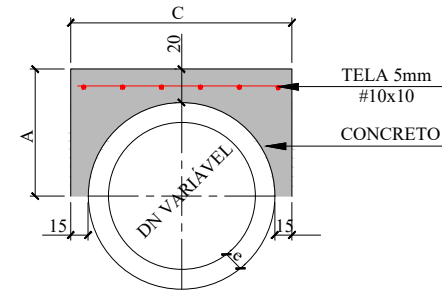
CAIXA DE LIGAÇÃO



QUANTIDADES MÉDIAS PARA UMA CAIXA

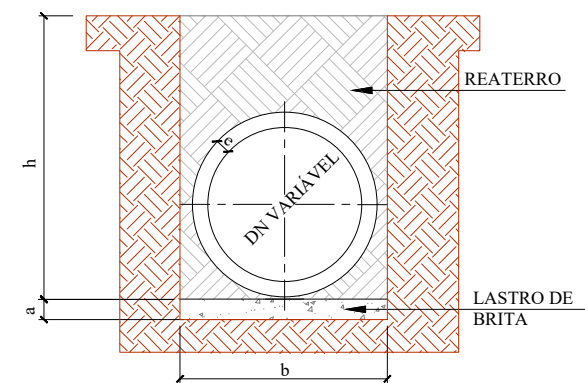
DN	DIMENSÕES			ALVENARIA DE BLOCOS DE VEDAÇÃO DE CONCRETO 14x19x29cm (m²)	ARGAMASSA 1:3 (m³)	AÇO (kg)	FORMAS (m²)	CONCRETO (m³)		
	LARG.	COMP.	ALTURA					MAGRO	fck ≥ 15MPa	fck ≥ 25MPa
40	0,70	0,80	1,00	2,69	0,08	7,98	1,20	0,09	0,13	0,72
60	0,95	1,00	1,10	3,57	0,11	12,80	1,56	0,14	0,19	1,16
80	1,20	1,00	1,22	4,11	0,13	15,84	1,76	0,17	0,23	1,43
100	1,50	1,00	1,50	5,52	0,28	41,68	2,00	0,23	0,28	2,04
120	1,75	1,20	1,74	7,41	0,37	68,03	2,36	0,46	0,48	2,73
150	2,11	0,80	2,10	9,46	0,48	80,59	2,65	0,54	0,55	3,23
p/ Isol. / reform.	0,6	0,80	0,40	1,12	0,03	6,98	1,12	0,12	0,12	0,63

ENVELOPAMENTO DE TUBO




CONSUMO POR METRO LINEAR				DIMENSÕES			
DN (mm)	FORMAS (m²)	CONCRETO (m³)	AÇO (Kg/m)	DN (mm)	A	C	e
40	1,08	0,21	2,43	40	44,5	79,0	4,5
60	1,32	0,32	3,17	60	56,0	102,0	6,0
80	1,56	0,43	3,92	80	67,2	124,4	7,2
100	1,80	0,56	4,67	100	78,0	146,0	8,0
120	2,04	0,70	5,41	120	89,6	169,20	9,6
150	2,40	0,93	6,53	150	107,0	204,0	12,0

REDE LONGITUDINAL E TRANSVESAL



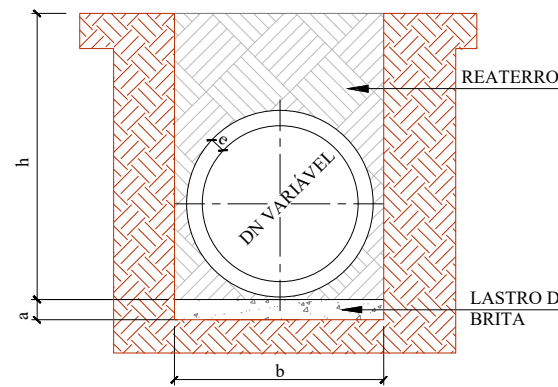
DN	a (cm)	QUADRO DE DIMENSÕES			
		b			
		h= 0 á 2 m	h= 2 á 4 m	h= 4 á 6 m	h= 6 á 8 m
30	10	90	120	150	180
40	10	120	150	180	210
60	10	150	180	210	240
80	10	170	200	230	260
100	10	190	210	250	280
120	12	220	260	300	340
150	15	250	290	330	370

SECRETÁRIO: JOÃO ALBERTO DUARTE	SECRETARIA MUNICIPAL DE OBRAS RUA: RORAIMA, Nº 74, BAIRRO: SÃO CRISTOVÃO CEP 88509-175, FONE (49) 3019-7548	
DIRETOR: ENG. CIVIL FRANCO SCHWEITZER MENDES CREA 139525-0	PROJETO: ENG. CIVIL VINICIUS BATISTA BERNARDI CREA 129242-7	
DESENHO: VINICIUS	FOLHA: A3	Descrição: Detalhamento - RUA SALUSTIANO HENRIQUE NETO - TRECHO 01
TOPOGRAFIA: ÉDER	ÁREA: ESCALA: S/ESCALA	
		Prancha: 02

DETALHAMENTO ESCORAMENTO TIPO PONTEATELEAMENTO

ESCAVAÇÃO DE VALA

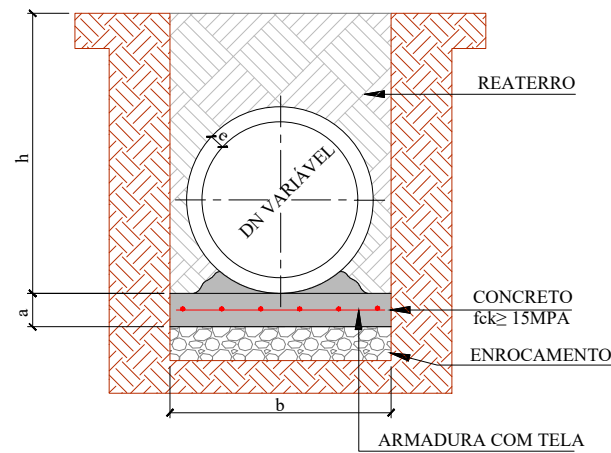
REDE LONGITUDINAL E TRANSVERSAL



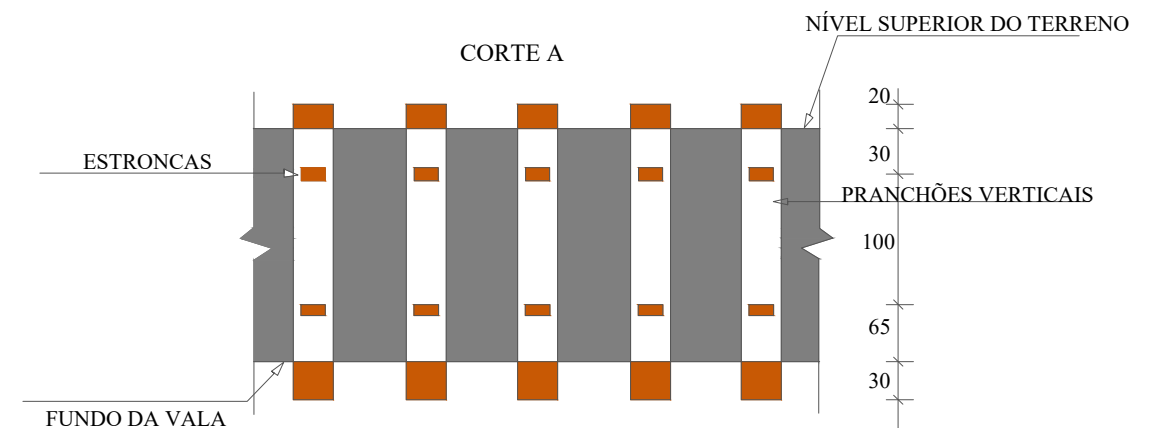
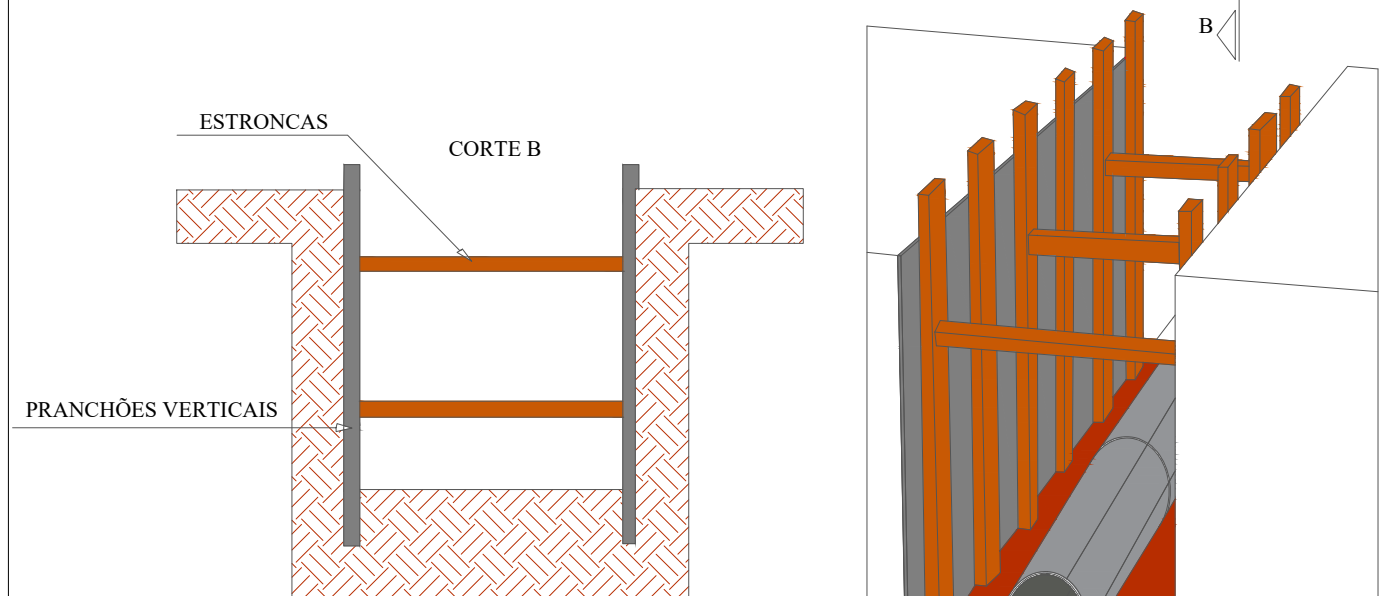
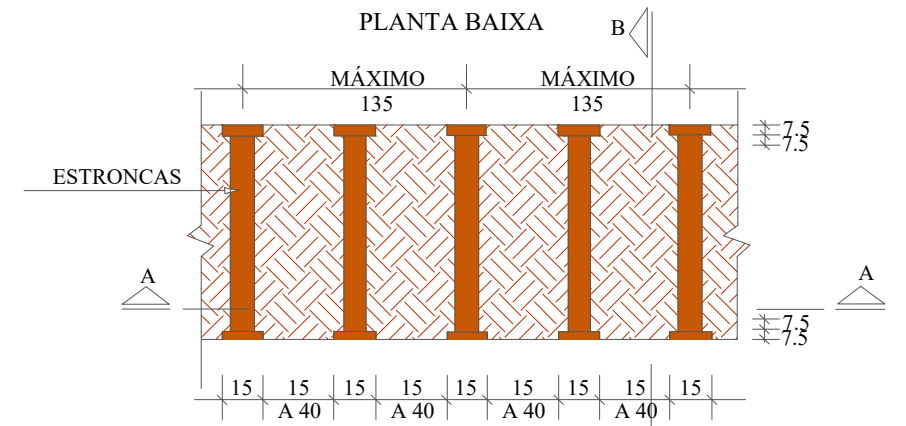
DN	a (cm)	b			
		h= 0 á 2 m	h= 2 á 4 m	h= 4 á 6 m	h= 6 á 8 m
30	10	90	120	150	180
40	10	120	150	180	210
60	10	150	180	210	240
80	10	170	200	230	260
100	10	190	210	250	280
120	12	220	260	300	340
150	15	250	290	330	370


ESCAVAÇÃO DE VALA

BUEIRO TUBULAR SIMPLES

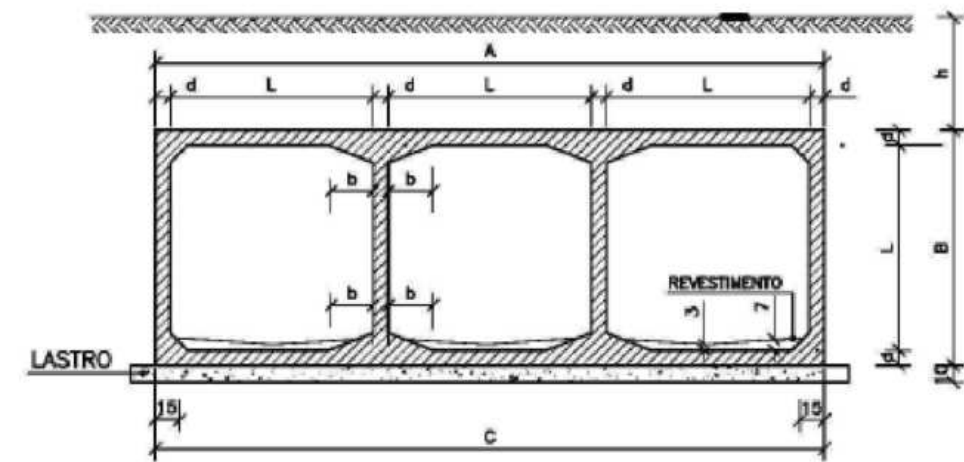
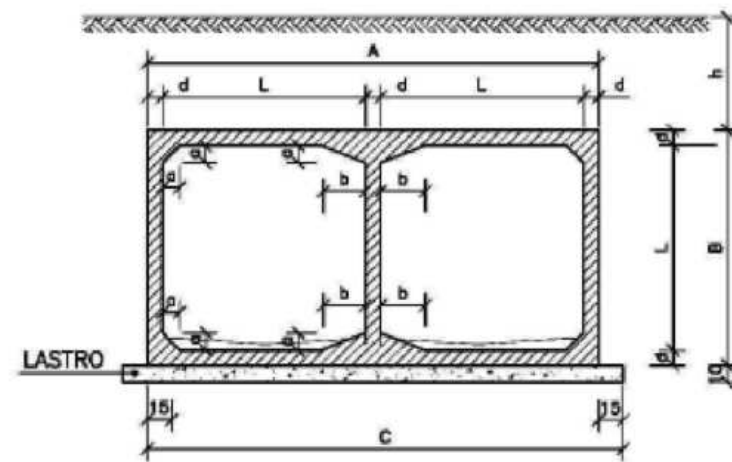
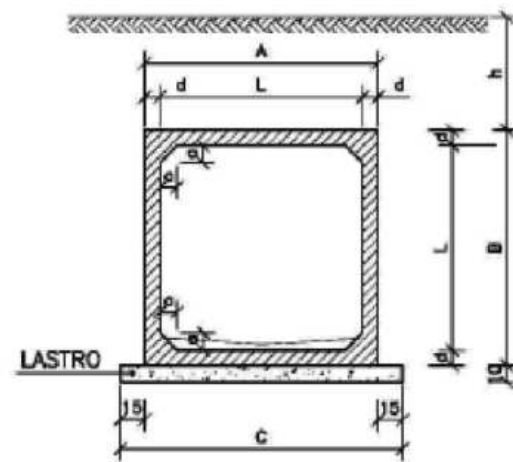


DN	a (cm)	b			
		h= 0 á 2 m	h= 2 á 4 m	h= 4 á 6 m	h= 6 á 8 m
30	10	90	120	150	180
40	10	120	150	180	210
60	10	150	180	210	240
80	10	170	200	230	260
100	10	190	210	250	280
120	15	220	260	300	340
150	15	250	290	330	370

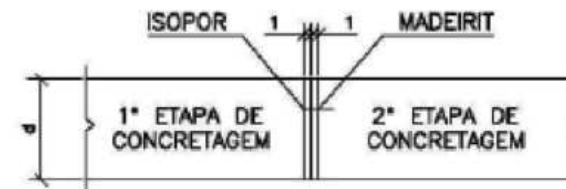


SECRETÁRIO: JOÃO ALBERTO DUARTE		SECRETARIA MUNICIPAL DE OBRAS RUA: RORAIMA, Nº 74, BAIRRO:SÃO CRISTOVÃO CEP 88509-175, FONE (49) 3019-7548		
DIRETOR: ENG. CIVIL FRANCO SCHWEITZER MENDES CREA 139525-0		ENG. CIVIL VINICIUS BATISTA BERNARDI CREA 129242-7		
DESENHO: VINICIUS		FOLHA: A3		Descrição: Detalhamento - RUA SALUSTIANO HENRIQUE NETO - TRECHO 01
TOPOGRAFIA: ÉDER		ÁREA:		
ESCALA: S/ESCALA		Data: 02/2024		
				Prancha: 03

SEÇÃO L = 300		0 ≤ h ≤ 100			100 ≤ h ≤ 250			250 ≤ h ≤ 500			500 ≤ h ≤ 750			750 ≤ h ≤ 1000			1000 ≤ h ≤ 1250			1250 ≤ h ≤ 1500		
f _s ≥ MPa		0,12	0,21	0,21	0,12	0,21	0,21	0,17	0,23	0,23	0,22	0,28	0,29	0,27	0,32	0,33	0,31	0,36	0,39	0,37	0,42	0,45
MEDIDAS	UNID.	SIMPLES	DUPLO	TRIPLO	SIMPLES	DUPLO	TRIPLO	SIMPLES	DUPLO	TRIPLO	SIMPLES	DUPLO	TRIPLO	SIMPLES	DUPLO	TRIPLO	SIMPLES	DUPLO	TRIPLO	SIMPLES	DUPLO	TRIPLO
A	cm	350	660	980	350	660	980	360	675	1000	360	675	1000	370	690	1020	370	690	1020	380	690	1020
B	cm	350	340	340	350	340	340	360	350	350	360	350	350	370	360	360	370	360	360	380	360	360
C	cm	380	690	1010	380	690	1010	390	705	1030	390	705	1030	400	720	1050	400	720	1050	410	720	1050
a	cm	15	15	15	15	15	15	25	15	15	25	15	15	25	25	25	25	25	25	30	25	25
b	cm	---	45	45	---	45	45	---	45	45	---	45	45	---	75	75	---	75	75	---	75	75
d	cm	25	20	20	25	20	20	30	25	25	30	25	25	35	30	30	35	30	30	40	30	30
LASTRO	m ³	0,38	0,69	1,01	0,38	0,69	1,01	0,39	0,71	1,03	0,39	0,71	1,03	0,40	0,72	1,05	0,40	0,72	1,05	0,41	0,72	1,05
FORMA	m ²	15,90	24,20	32,90	15,90	24,20	32,90	16,10	24,40	33,10	16,10	24,40	33,10	16,30	24,20	32,80	15,60	24,20	32,80	16,50	24,20	32,80
CONCRETO	m ³	3,30	4,62	6,64	3,30	4,62	6,64	4,09	5,81	8,32	4,09	5,81	8,32	4,82	7,34	10,60	4,82	7,34	10,60	5,62	7,34	10,60
REVESTIMENTO	m ³	0,15	0,30	0,45	0,15	0,30	0,45	0,15	0,30	0,45	0,15	0,30	0,45	0,15	0,30	0,45	0,15	0,30	0,45	0,15	0,30	0,45



DETALHE DA JUNTA DE DILATAÇÃO

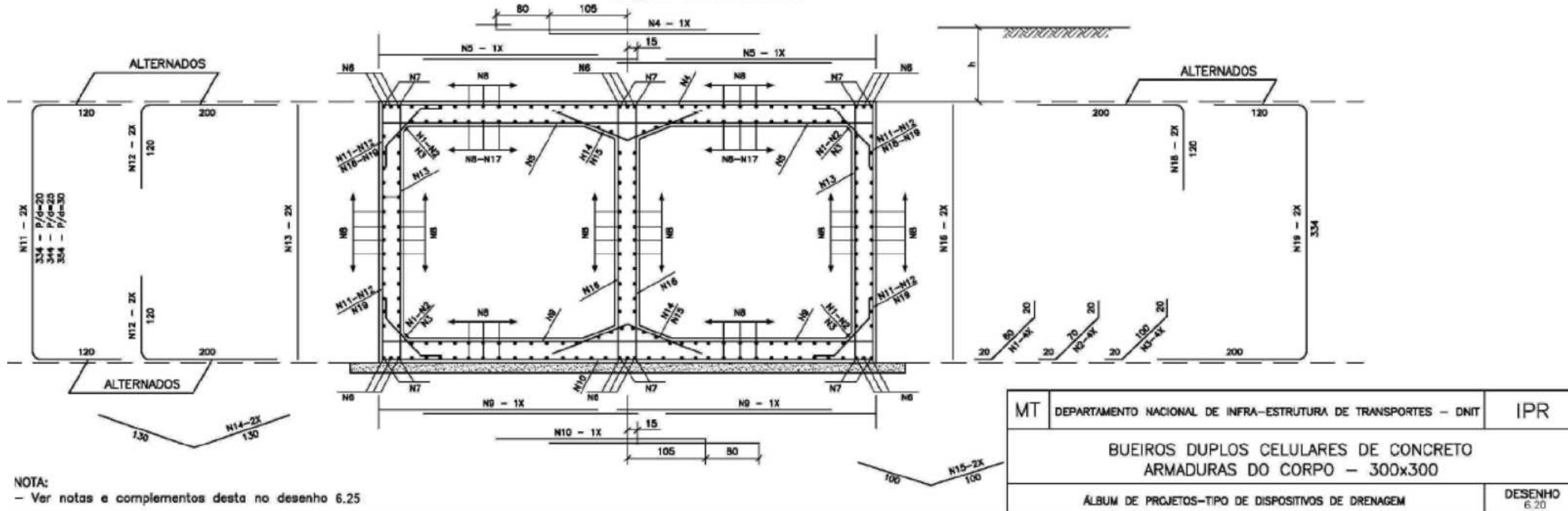


SECRETÁRIO: JOÃO ALBERTO DUARTE		SECRETARIA MUNICIPAL DE OBRAS RUA: RORAIMA, Nº 74, BAIRRO: SÃO CRISTOVÃO CEP 88509-175, FONE (49) 3019-7548		
DIRETOR: ENG. CIVIL FRANCO SCHWEITZER MENDES CREA 139525-0		ENG. CIVIL VINICIUS BATISTA BERNARDI CREA 129242-7		
PROJETO: ENG. CIVIL VINICIUS BATISTA BERNARDI CREA 129242-7		FOLHA: A3		Descrição: Detalhamento - RUA SALUSTIANO HENRIQUE NETO - TRECHO 01
DESENHO: VINICIUS		ÁREA:		
TOPOGRAFIA: ÉDER		ESCALA: S/ESCALA		Data: 02/2024
				Prancha: 04

TABELA DAS ARMADURAS (POR METRO DE GALERIA)

0 ≤ h ≤ 100					100 ≤ h ≤ 250					250 ≤ h ≤ 500					500 ≤ h ≤ 750					750 ≤ h ≤ 1000					1000 ≤ h ≤ 1250					1250 ≤ h ≤ 1500					
f _s ≥ 0,21 MPa					f _s ≥ 0,21 MPa					f _s ≥ 0,23 MPa					f _s ≥ 0,28 MPa					f _s ≥ 0,32 MPa					f _s ≥ 0,36 MPa					f _s ≥ 0,42 MPa					
Nº	φ	Q	COMP.	ESP.	Nº	φ	Q	COMP.	ESP.	Nº	φ	Q	COMP.	ESP.	Nº	φ	Q	COMP.	ESP.	Nº	φ	Q	COMP.	ESP.	Nº	φ	Q	COMP.	ESP.	Nº	φ	Q	COMP.	ESP.	
1	6,3	20	100	c/20	1	6,3	20	100	c/20	1	6,3	20	110	c/20	1	6,3	20	110	c/20	1	6,3	20	110	c/20	1	6,3	20	110	c/20	1	6,3	20	110	c/20	
2					2					2					2					2					2					2					
3					3					3					3					3	8,0	16	140	c/25	3	8,0	16	140	c/25	3	8,0	16	140	c/25	
4	12,5	10	290	c/10	4	10,0	10	290	c/11	4	12,5	5	290	c/20	4	16,0	6	290	c/15	4	16,0	7	290	c/13	4	16,0	10	290	c/10	4	20,0	6	290	c/15	
5	10,0	20	290	c/10	5	10,0	20	290	c/10	5	12,5	16	300	c/12	5	16,0	16	300	c/12	5	16,0	16	300	c/12	5	16,0	22	300	c/9	5	20,0	14	300	c/13	
6					6					6	12,5	18	corr.		6	16,0	18	corr.		6	16,0	18	corr.	c/11	6	16,0	18	corr.		6	20,0	18	corr.		
7	12,5	12	co rr.		7	12,5	12	co rr.		7					7					7					7					7					
8	6,3	168	co rr.	c/20	8	6,3	196	co rr.	c/20	8	6,3	196	corr.	c/20	8	6,3	196	corr.	c/20	8	8,0	154	corr.	c/25	8	8,0	154	corr.	c/25	8	8,0	154	corr.	c/25	
9	10,0	14	290	c/13	9	10,0	18	290	C/11	9	12,5	14	290	c/13	9	16,0	12	300	c/15	9	16,0	14	300	c/13	9	16,0	20	300	c/10	9	20,0	14	300	c/14	
10	12,5	5	290	c/20	10	10,0	9	290	c/11	10	12,0	5	290	c/20	10	16,0	7	290	c/14	10	16,0	8	290	c/12	10	16,0	10	290	c/10	10	20,0	6	290	c/15	
11					11	10,0	8	574	c/28	11	10,0	6	584	c/34	11	16,0	6	584	c/38	11	16,0	6	594	c/36	11	16,0	8	594	c/30	11	12,5	10	594	c/20	
12					12	10,0	16	320	c/28	12	10,0	12	320	c/34	12	16,0	12	320	c/38	12	16,0	12	320	c/36	12	16,0	16	320	c/30	12	12,5	20	320	c/20	
13	10,0	8	335	c/25	13	10,0	8	335	c/25	13	10,0	10	345	c/20	13	10,0	10	345	c/20	13	10,0	10	355	c/20	13	10,0	10	355	c/20	13	12,5	8	355	c/35	
14					14					14					14					14	8,0	8	260	c/5	14	8,0	8	260	c/25	14	8,0	8	260	c/25	
15	6,3	10	200	c/20	15	6,3	10	200	c/20	15	6,3	10	200	c/20	15	6,3	10	200	c/20	15					15					15					
16	10,0	8	335	c/30	16	10,0	8	335	C/25	16	10,0	8	345	c/25	16	10,0	10	345	c/20	16	10,0	10	355	c/20	16	10,0	10	355	c/20	16	12,5	8	355	c/30	
17	10,0	32	corr.	c/18	17					17					17					17					17					17					
18	12,5	10	320	c/20	18					18					18					18					18					18					
19	12,5	10	654	c/20	19					19					19					19					19					19					
RESUMO					RESUMO					RESUMO					RESUMO					RESUMO					RESUMO					RESUMO					
φ	kg/m	PESO (kg)	φ	kg/m	PESO (kg)	φ	kg/m	PESO (kg)	φ	kg/m	PESO (kg)	φ	kg/m	PESO (kg)	φ	kg/m	PESO (kg)	φ	kg/m	PESO (kg)	φ	kg/m	PESO (kg)	φ	kg/m	PESO (kg)	φ	kg/m	PESO (kg)	φ	kg/m	PESO (kg)	φ	kg/m	PESO (kg)
6,3	0,245	50,960	6,3	0,245	57,820	6,3	0,245	58,310	6,3	0,245	58,31	8,0	0,395	77,894	8,0	0,395	77,894	8,0	0,395	77,894	8,0	0,395	77,894	8,0	0,395	77,894	8,0	0,395	77,894	8,0	0,395	77,894	8,0	0,395	77,894
10,0	0,617	113,651	10,0	0,617	194,984	10,0	0,617	83,628	10,0	0,617	42,573	10,0	0,617	43,807	10,0	0,617	43,807	10,0	0,617	43,807	10,0	0,617	43,807	10,0	0,617	43,807	10,0	0,617	43,807	10,0	0,617	43,807	10,0	0,617	43,807
12,5	0,963	147,243	12,5	0,963	11,556	12,5	0,963	130,583	12,5	0,963	130,583	16,0	1,578	336,335	16,0	1,578	336,335	16,0	1,578	336,335	16,0	1,578	336,335	16,0	1,578	336,335	16,0	1,578	336,335	16,0	1,578	336,335	16,0	1,578	336,335
TOTAL		311,854	TOTAL		264,360	TOTAL		272,521	TOTAL		437,218	TOTAL		477,603	TOTAL		477,603	TOTAL		596,237	TOTAL		596,237	TOTAL		596,237	TOTAL		596,237	TOTAL		588,775	TOTAL		588,775

SEÇÃO TRANSVERSAL



NOTA:
- Ver notas e complementos desta no desenho 6.25

SECRETÁRIO: JOÃO ALBERTO DUARTE		SECRETARIA MUNICIPAL DE OBRAS RUA: RORAIMA, Nº 74, BAIRRO:SÃO CRISTOVÃO CEP 88509-175, FONE (49) 3019-7548	
DIRETOR: ENG. CIVIL FRANCO SCHWEITZER MENDES CREA 139525-0		DESCRIÇÃO: Detalhamento - RUA SALUSTIANO HENRIQUE NETO - TRECHO 01	
PROJETO: ENG. CIVIL VINICIUS BATISTA BERNARDI CREA 129242-7		Data:	Prancha:
DESENHO: VINICIUS	FOLHA: A3	02/2024	05
TOPOGRAFIA: ÉDER	ÁREA:	ESCALA: S/ESCALA	

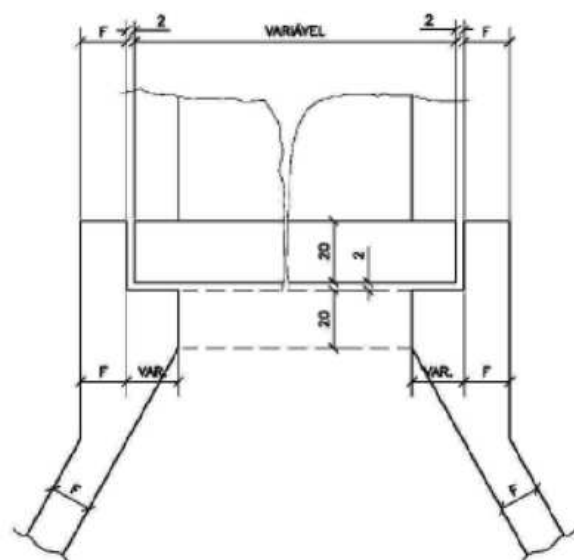


TABELA DE QUANTIDADES DE SERVIÇOS PARA DUAS CABECEIRAS COMPLETAS PARA BUEIROS NORMAIS

SERVIÇO	UNID.	BUEIROS			
		1,50 x 1,50 m	2,00 x 2,00 m	2,50 x 2,50 m	3,00 x 3,00 m
LASTRO	m ³	3,93	6,45	9,75	13,65
FORMAS	m ²	92,00	120,80	155,00	193,00
CONCRETO	m ³	12,35	20,86	30,05	44,43
REVESTIMENTO	m ³	0,79	1,38	1,95	2,72

MEDIDAS	TAMANHO DOS BUEIROS			
	1,50 x 1,50 m fs ≥ 0,10 MPa	2,00 x 2,00 m fs ≥ 0,13 MPa	2,50 x 2,50 m fs ≥ 0,21 MPa	3,00 x 3,00 m fs ≥ 0,21 MPa
D	280	355	430	505
E	2L+d VER FOLHA N° 51		2L+d VER FOLHA N° 52	
F	15	20	20	25
G	30	30	50	50
I	100	100	100	100
J	160s	204	247	290s
L	150	200	250	300
M	200 + 2J + E			
N	320	395	470	545

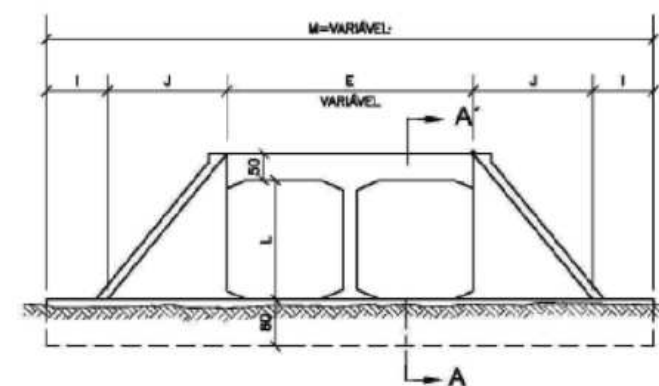
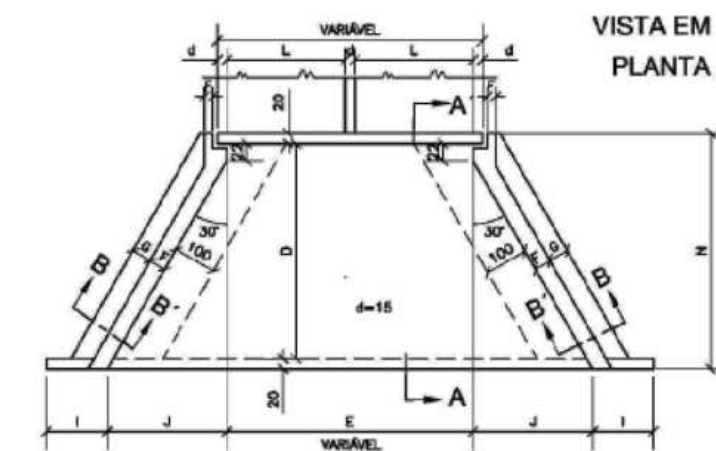
DETALHE DA VISTA EM PLANTA



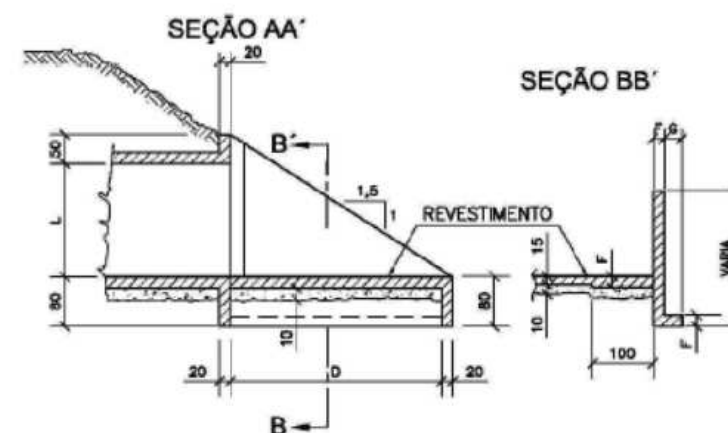
NOTAS:

1 - O desenho das cabeceiras se aplica a todos os tipos de bueiros celulares normais estando representado o bueiro de 2,00x2,00m, na escala de 1:100 e detalhe na escala 1:20.
 2 - As quantidades de serviço da tabela são para duas cabeceiras completas, estando computadas portanto alas (4x), laje de piso de entre-alas (2x), viga de topo definida pelo comprimento m (2x), viga de topo superior do corpo do bueiro (2x) e viga topo inferior do corpo do bueiro (2x).

3 - O lastro sob a laje de entre-alas é de concreto magro na espessura de 10cm.
 4 - O revestimento sobre a laje de entre-alas é de cimento e areia (1:3), alisado e de espessura média de 3cm.
 5 - Concreto fck ≥ 15MPa.
 6 - Veículo classe 45.
 7 - Nomeclatura: fs - tensão admissível do solo sob a galeria.



VISTA EM ELEVÇÃO



MT	DEPARTAMENTO NACIONAL DE INFRA-ESTRUTURA DE TRANSPORTES - DNIT	IPR
BUEIROS DUPLOS CELULARES DE CONCRETO BOCAS NORMAIS - FORMAS		
ÁLBUM DE PROJETOS-TIPO DE DISPOSITIVOS DE DRENAGEM		DESENHO 6.27

SECRETÁRIO: JOÃO ALBERTO DUARTE	SECRETARIA MUNICIPAL DE OBRAS RUA: RORAIMA, Nº 74, BAIRRO: SÃO CRISTOVÃO CEP 88509-175, FONE (49) 3019-7548			
DIRETOR: ENG. CIVIL FRANCO SCHWEITZER MENDES CREA 139525-0	Descrição: Detalhamento - RUA SALUSTIANO HENRIQUE NETO - TRECHO 01			
PROJETO: ENG. CIVIL VINICIUS BATISTA BERNARDI CREA 129242-7	DESENHO: VINICIUS	FOLHA: A3	Data: 02/2024	Prancha: 06
TOPOGRAFIA: ÉDER	ÁREA:	ESCALA: S/ESCALA		

VIGA DE TOPO DA LAJE SUPERIOR - $\alpha = 30^\circ$ e 45°

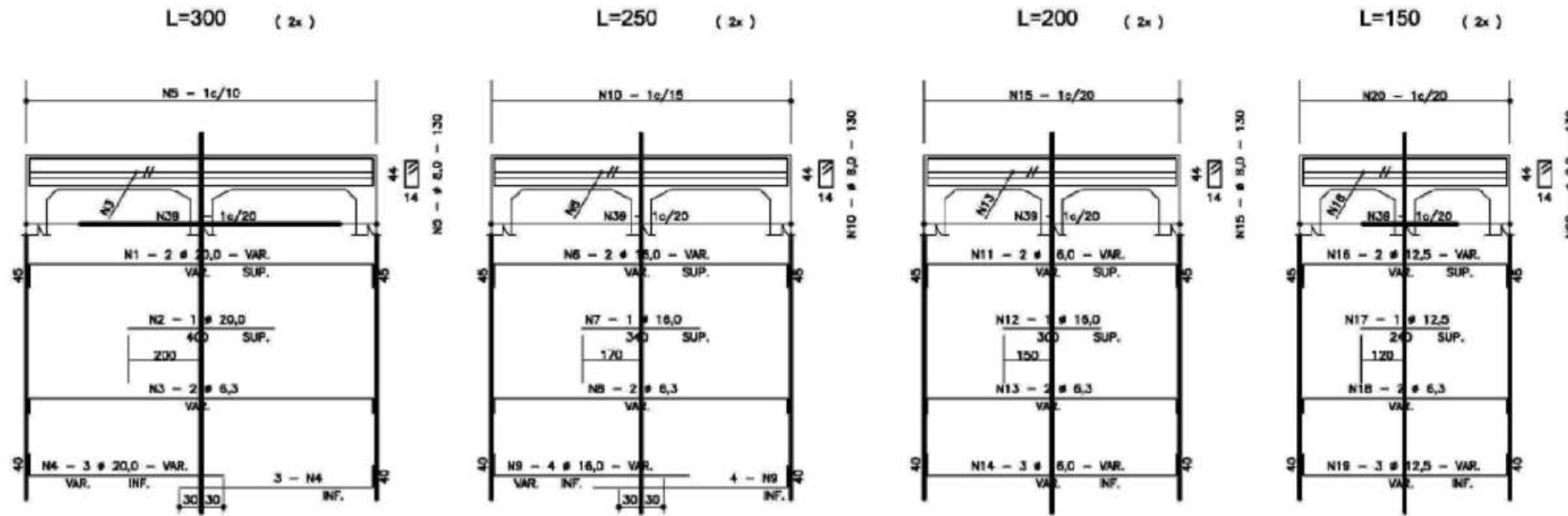
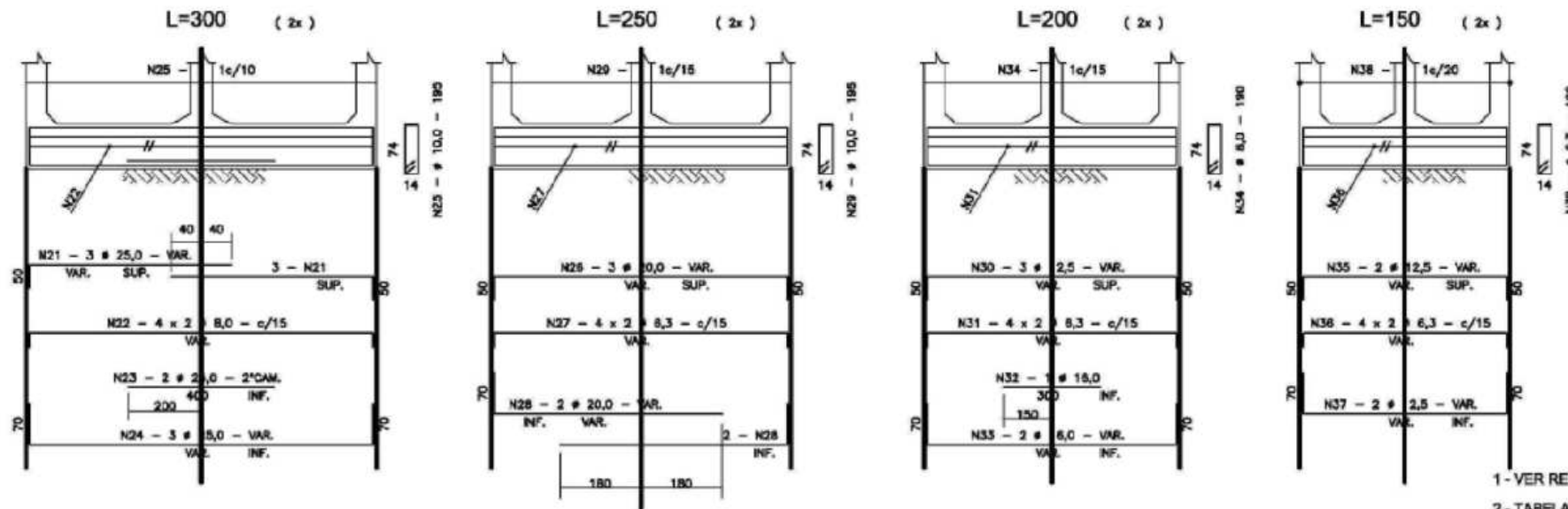


TABELA			
Nº	Ø	Q	COMP.
1	20,0	4	VAR.
2	20,0	2	400
3	6,3	4	VAR.
4	20,0	12	VAR.
5	8,0	-	130
6	16,0	4	VAR.
7	16,0	2	340
8	6,3	4	VAR.
9	16,0	16	VAR.
10	8,0	-	130
11	16,0	4	VAR.
12	16,0	2	300
13	6,3	4	VAR.
14	16,0	6	VAR.
15	8,0	-	130
16	12,5	4	VAR.
17	12,5	2	240
18	6,3	4	VAR.
19	12,5	6	VAR.
20	8,0	-	130
21	25,0	12	VAR.
22	8,0	16	VAR.
23	25,0	4	400
24	25,0	6	VAR.
25	10,0	-	195
26	20,0	6	VAR.
27	6,3	16	VAR.
28	20,0	8	VAR.
29	10,0	-	195
30	12,5	6	VAR.
31	6,3	16	VAR.
32	16,0	2	300
33	16,0	4	VAR.
34	8,0	-	190
35	12,5	4	VAR.
36	6,3	16	VAR.
37	12,5	4	VAR.
38	6,3	-	190
39	8,0	-	VAR.

VIGA DE TOPO DA LAJE INFERIOR - $\alpha = 30^\circ$ e 45°



- NOTAS:
 1 - VER RESUMOS NO DESENHO 6.41
 2 - TABELA PARA DUAS CABECEIRAS
 3 - VER NOTAS E COMPLEMENTOS DESTA NO DESENHO 6.22



MT	DEPARTAMENTO NACIONAL DE INFRA-ESTRUTURA DE TRANSPORTES - DNIT	IPR
BUEIROS DUPLOS CELULARES DE CONCRETO ARMADURAS DAS VIGAS DE TOPO - ESC.30° e 45°		
ÁLBUM DE PROJETOS-TIPO DE DISPOSITIVOS DE DRENAGEM		DESENHO 6.35

SECRETÁRIO: JOÃO ALBERTO DUARTE	SECRETARIA MUNICIPAL DE OBRAS RUA: RORAIMA, Nº 74, BAIRRO:SÃO CRISTOVÃO CEP 88509-175, FONE (49) 3019-7548	
DIRETOR: ENG. CIVIL FRANCO SCHWEITZER MENDES CREA 139525-0	Projeto: ENG. CIVIL VINICIUS BATISTA BERNARDI CREA 129242-7	
DESENHO: VINICIUS	FOLHA: A3	Descrição: Detalhamento - RUA SALUSTIANO HENRIQUE NETO - TRECHO 01
TOPOGRAFIA: ÉDER	ÁREA: ESCALA: S/ESCALA	Data: 02/2024
		Prancha: 07

CABECEIRAS - 300 X 300 - $\alpha = 0^\circ - 15^\circ - 30^\circ - 45^\circ$

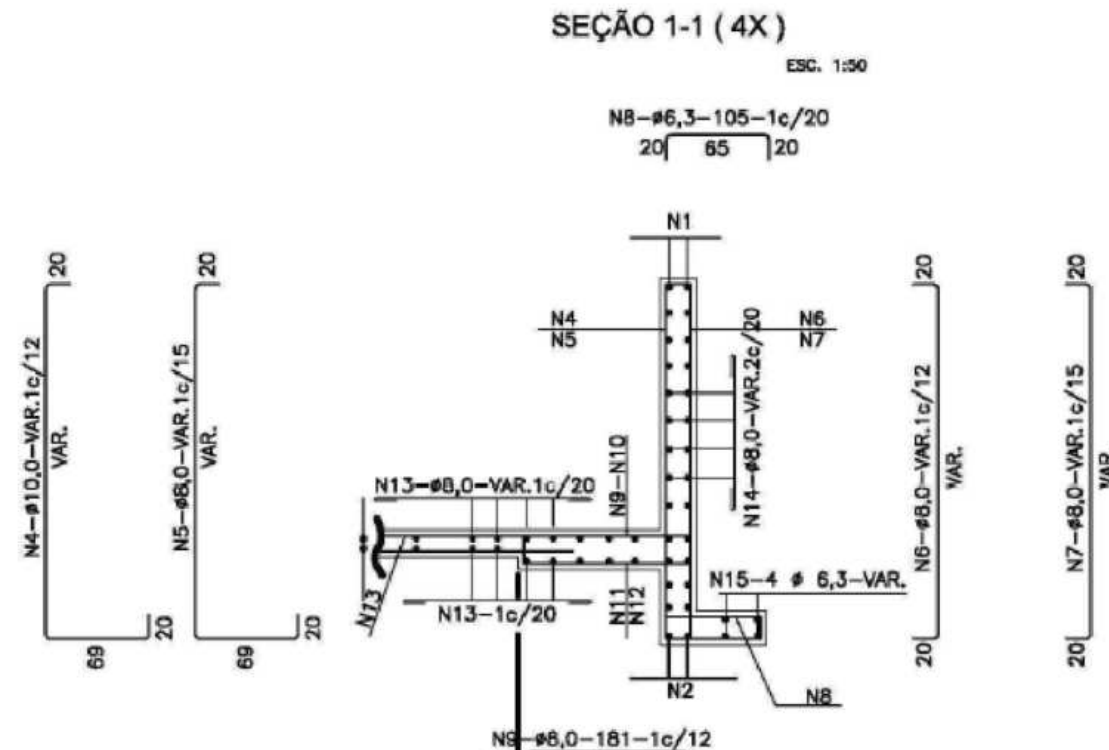
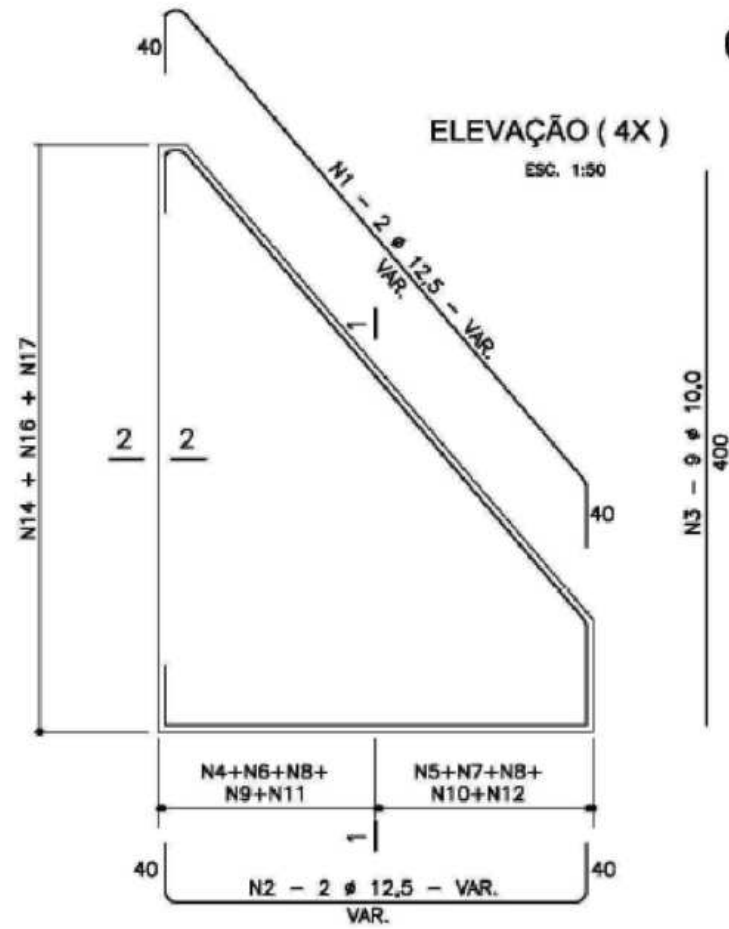
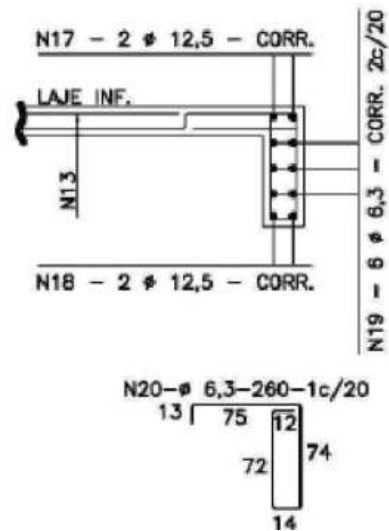
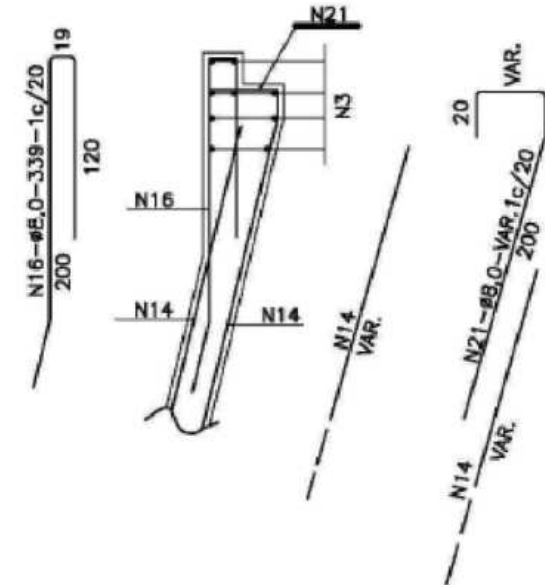
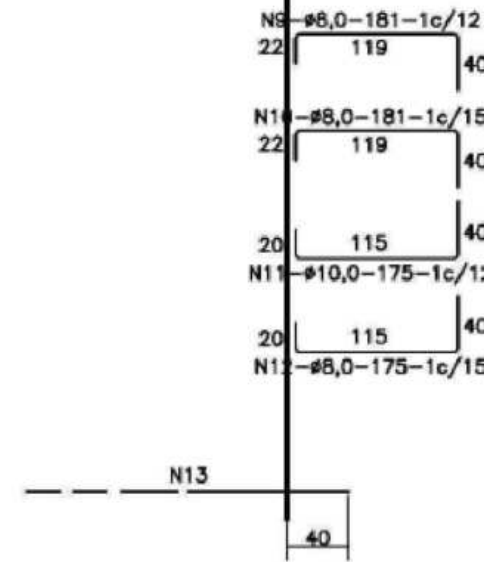
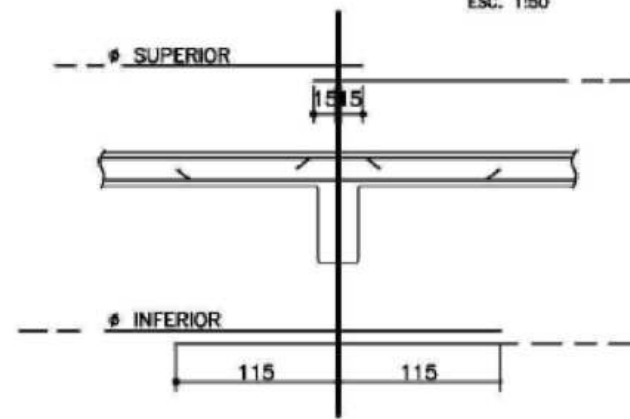


TABELA			
Nº	Ø	Q	COMP.
1	12,5	8	VAR.
2	12,5	8	VAR.
3	10,0	36	400
4	10,0	-	VAR.
5	8,0	-	VAR.
6	8,0	-	VAR.
7	8,0	-	VAR.
8	6,3	-	105
9	8,0	-	181
10	8,0	-	181
11	10,0	-	175
12	8,0	-	175
13	8,0	-	VAR.
14	8,0	16	VAR.
15	6,3	16	VAR.
16	8,0	-	339
17	12,5	4	CORR.
18	12,5	4	CORR.
19	6,3	12	CORR.
20	6,3	-	260
21	8,0	-	VAR.

SEÇÃO DA VIGA DE TOPO DA LAJE INFERIOR (2X)
ESC. 1:50



LIGAÇÃO DOS BUEIROS COM AS CABECEIRAS (LAJE INFERIOR)
ESC. 1:50



SECRETÁRIO: JOÃO ALBERTO DUARTE		SECRETARIA MUNICIPAL DE OBRAS RUA: RORAIMA, Nº 74, BAIRRO: SÃO CRISTOVÃO CEP 88509-175, FONE (49) 3019-7548	
DIRETOR: ENG. CIVIL FRANCO SCHWEITZER MENDES CREA 139525-0		PREFEITURA DE LAGES	
PROJETO: ENG. CIVIL VINICIUS BATISTA BERNARDI CREA 129242-7		Descrição: Detalhamento - RUA SALUSTIANO HENRIQUE NETO - TRECHO 01	
DESENHO: VINICIUS	FOLHA: A3	Data: 02/2024	Prancha: 08
TOPOGRAFIA: ÉDER	ÁREA:	ESCALA: S/ESCALA	

A. DOCUMENTAÇÃO DA PROPOSTA

Dados do Contrato (Inicial)	
Fonte de recursos:	(SELECIONAR)
Proponente/Tomador:	não se aplica
Município/UF:	LAGES SC
Nº da Operação (0000000-00):	não se aplica
Nº do SICONV (000000):	não se aplica
Valor do Repasse Contratado (R\$):	
Valor de Contrapartida Contratada (R\$):	1.628.885,09
% mínimo de Contrapartida:	
R\$ mínimo de Contrapartida (se houver):	
% máximo de Contrapartida:	

Dados do Empreendimento e Orçamento	
Nome/apelido:	Revitalização Rua Salustiano Henrique Neto - TRECHO 01
Descrição do Objeto do Lote / CTEF:	Revitalização Rua Salustiano Henrique Neto - TRECHO 01
Regime previdenciário previsto para a obra:	NÃO DESONERADO
Data base do Orçamento:	12-2023

Responsável pelo Orçamento	
Nome:	Vinicius B. Bernardi
CREA/CAU:	129242-7
ART/RRT:	
Data do preenchimento:	19/02/2024

Responsável pelo Tomador (Prefeito, no caso de Municípios)	
Nome:	Antonio Ceron
Cargo:	Prefeito Municipal de Lages-SC

B. RESULTADO DO PROCESSO LICITATÓRIO

Licitação	
Data de emissão dos documentos de licitação:	
Nº do CTEF (contrato com empresa):	
Nome da empresa:	
CNPJ da empresa:	
Regime de execução do CTEF:	(SELECIONAR)
Data base do CTEF:	

C. ACOMPANHAMENTO DO EMPREENDIMENTO

Dados da obra	
Data do Início da Obra:	
Data de fechamento do RRE:	

Responsável pela Fiscalização	
Nome:	
Profissão:	
CREA/CAU (para obras/projetos):	
ART/RRT (para obras/projetos):	

Nº OPERAÇÃO não se aplica	Nº SICONV não se aplica	PROPONENTE / TOMADOR não se aplica
------------------------------	----------------------------	---------------------------------------

APELIDO DO EMPREENDIMENTO / DESCRIÇÃO DO LOTE
Revitalização Rua Salustiano Henrique Neto - TRECHO 01 / Revitalização Rua Salustiano Henrique Neto - TRECHO 01

Conforme legislação tributária municipal, definir estimativa de percentual da base de cálculo para o ISS:	100,00%
Sobre a base de cálculo, definir a respectiva alíquota do ISS (entre 2% e 5%):	3,00%

BDI 1

TIPO DE OBRA
Construção de Praças Urbanas, Rodovias, Ferrovias e recapeamento e pavimentação de vias urbanas

Itens	Siglas	% Adotado
Administração Central	AC	3,80%
Seguro e Garantia	SG	0,32%
Risco	R	0,50%
Despesas Financeiras	DF	1,02%
Lucro	L	6,64%
Tributos (impostos COFINS 3%, e PIS 0,65%)	CP	3,65%
Tributos (ISS, variável de acordo com o município)	ISS	3,00%
Tributos (Contribuição Previdenciária sobre a Receita Bruta - 0% ou 4,5% - Desoneração)	CPRB	0,00%
BDI SEM desoneração (Fórmula Acórdão TCU)	BDI PAD	20,73%

Os valores de BDI foram calculados com o emprego da fórmula:

$$BDI = \frac{(1+AC + S + R + G) * (1 + DF) * (1+L)}{(1-CP-ISS-CRPB)} - 1$$

Declaro para os devidos fins que, conforme legislação tributária municipal, a base de cálculo deste tipo de obra corresponde à 100%, com a respectiva alíquota de 3%.

Declaro para os devidos fins que o regime de Contribuição Previdenciária sobre a Receita Bruta adotado para elaboração do orçamento foi SEM Desoneração, e que esta é a alternativa mais adequada para a Administração Pública.

Observações:

LAGES SC
Local

segunda-feira, 19 de fevereiro de 2024
Data

Responsável Técnico
Nome: Vinícius B. Bernardi
CREA/CAU: 129242-7
ART/RRT: 0

Nº OPERAÇÃO não se aplica	Nº SICONV não se aplica	PROPONENTE / TOMADOR não se aplica
------------------------------	----------------------------	---------------------------------------

APELIDO DO EMPREENDIMENTO / DESCRIÇÃO DO LOTE
Revitalização Rua Salustiano Henrique Neto - TRECHO 01 / Revitalização Rua Salustiano Henrique Neto - TRECHO 01

Conforme legislação tributária municipal, definir estimativa de percentual da base de cálculo para o ISS:	100,00%
Sobre a base de cálculo, definir a respectiva alíquota do ISS (entre 2% e 5%):	3,00%

BDI 2

TIPO DE OBRA
Fornecimento de Materiais e Equipamentos (aquisição indireta - em conjunto com licitação de obras)

Itens	Siglas	% Adotado
Administração Central	AC	1,50%
Seguro e Garantia	SG	0,30%
Risco	R	0,56%
Despesas Financeiras	DF	0,85%
Lucro	L	3,50%
Tributos (impostos COFINS 3%, e PIS 0,65%)	CP	3,65%
Tributos (ISS, variável de acordo com o município)	ISS	3,00%
Tributos (Contribuição Previdenciária sobre a Receita Bruta - 0% ou 4,5% - Desoneração)	CPRB	0,00%
BDI SEM desoneração (Fórmula Acórdão TCU)	BDI PAD	14,45%

Os valores de BDI foram calculados com o emprego da fórmula:

$$BDI = \frac{(1+AC + S + R + G) * (1 + DF) * (1+L)}{(1-CP-ISS-CRPB)} - 1$$

Declaro para os devidos fins que, conforme legislação tributária municipal, a base de cálculo deste tipo de obra corresponde à 100%, com a respectiva alíquota de 3%.

Declaro para os devidos fins que o regime de Contribuição Previdenciária sobre a Receita Bruta adotado para elaboração do orçamento foi SEM Desoneração, e que esta é a alternativa mais adequada para a Administração Pública.

Observações:

LAGES SC
Local

segunda-feira, 19 de fevereiro de 2024
Data

Responsável Técnico
Nome: Vinícius B. Bernardi
CREA/CAU: 129242-7
ART/RRT: 0



PO - PLANILHA ORÇAMENTÁRIA
Orçamento Base para Licitação - (SELECIONAR)

Grau de Sigilo
#PÚBLICO

Nº OPERAÇÃO não se aplica	Nº SICONV não se aplica	PROPONENTE / TOMADOR não se aplica	APELIDO DO EMPREENDIMENTO Revitalização Rua Salustiano Henrique Neto - TRECHO 01			
LOCALIDADE SINAPI (N/D: 'Referência 12-2023.xls')	DATA BASE 12-23 (N DES.)	DESCRIÇÃO DO LOTE Revitalização Rua Salustiano Henrique Neto - TRECHO 01	MUNICÍPIO / UF LAGES SC	BDI 1 20,73%	BDI 2 14,45%	BDI 3 0,00%

Item	Fonte	Código	Descrição	Unidade	Quantidade	Custo Unitário (sem BDI) (R\$)	BDI (%)	Preço Unitário (com BDI) (R\$)	Preço Total (R\$)	
Revitalização Rua Salustiano Henrique Neto - TRECHO 01									1.628.885,09	
1.			Revitalização Rua Salustiano Henrique Neto - TRECHO 01						1.628.885,09	
1.1.			SERVIÇOS DE ACOMPANHAMENTO DE OBRA						35.738,13	
1.1.1.			Serviço de Topografia						18.004,30	
1.1.1.0.1.	COMPOSIÇÃO	COMP-63	Administração local da obra (Engenheiro, Encarregado, Apontador, Topógrafo, Laboratório de asfalto)	und	7,00	2.110,66	BDI 1	2.548,20	17.837,40	RA
1.1.1.0.2.	COMPOSIÇÃO	COMP-45	"AS BUILT" DO REALIZADO NA OBRA (TODOS OS PROJETOS) E ART	UNIDADE	1,00	138,24	BDI 1	166,90	166,90	RA
1.1.2.			Instalação de Canteiro de Obras						9.749,84	
1.1.2.0.1.	COMPOSIÇÃO	COMP-64	Placa de obra (3,0x1,5m) com estrutura de fixação	und	1,00	1.469,02	BDI 1	1.773,55	1.773,55	RA
1.1.2.0.2.	SINAPI-I	10776	LOCACAO DE CONTAINER 2,30 X 6,00 M, ALT. 2,50 M, PARA ESCRITORIO, SEM DIVISORIAS INTERNAS E SEM SANITARIO (NAO INCLUI MOBILIZACAO/DESMOBILIZACAO)	MES	7,00	673,82	BDI 1	813,50	5.694,50	RA
1.1.2.0.3.	COTAÇÃO	COT-01	Banheiro Químico - Locação e Manutenção	MÊS	7,00	270,00	BDI 1	325,97	2.281,79	RA
1.1.3.			Mobilização/desmobilização						6.637,26	
1.1.3.0.1.	COMPOSIÇÃO	COMP-80	MOBILIZAÇÃO - ASFALTO	UND	1,00	2.748,80	BDI 1	3.318,63	3.318,63	RA
1.1.3.0.2.	COMPOSIÇÃO	COMP-81	DESMOBILIZAÇÃO - ASFALTO	UND	1,00	2.748,80	BDI 1	3.318,63	3.318,63	RA
1.1.4.			Sinalização de obra						1.346,73	
1.1.4.0.1.	SICRO	5213416	Placa em aço nº 16 galvanizado com película retrorrefletiva tipo I + I - confecção	m²	0,50	403,88	BDI 1	487,60	243,80	RA
1.1.4.0.2.	SINAPI	98458	TAPUME COM COMPENSADO DE MADEIRA. AF_05/2018	M2	2,42	265,76	BDI 1	320,85	776,46	RA
1.1.4.0.3.	SINAPI-I	13244	CONE DE SINALIZACAO EM PVC RIGIDO COM FAIXA REFLETIVA, H = 70 / 76 CM	UN	5,00	47,90	BDI 1	57,83	289,15	RA
1.1.4.0.4.	SINAPI-I	37524	TELA PLASTICA LARANJA, TIPO TAPUME PARA SINALIZACAO, MALHA RETANGULAR, ROLO 1.20 X 50 M (L X C)	M	12,00	2,58	BDI 1	3,11	37,32	RA
1.2.			SERVIÇOS PRELIMINARES						6.438,49	
1.2.1.			Remoções e demolições						1.915,20	
1.2.1.0.1.	SINAPI	97650	REMOÇÃO DE MADEIRA DE FORMA MANUA	M2	66,00	8,28	BDI 1	10,00	660,00	RA
1.2.1.0.2.	COMPOSIÇÃO	COMP-04	DEMOLIÇÃO DE CONCRETO ARMADO C/MARTELETE PNEUMÁTICO	M3	20,00	46,33	BDI 1	55,93	1.118,60	RA
1.2.1.0.3.	COMPOSIÇÃO	COMP-05	Remoção de meio-fio	M	20,00	5,66	BDI 1	6,83	136,60	RA
1.2.2.			Carga, transporte e descarga de entulho para fora						4.523,29	
1.2.2.0.1.	SINAPI	100978	CARGA, MANOBRA E DESCARGA DE SOLOS E MATERIAIS GRANULARES EM CAMINHÃO BASCULANTE 10 M³ - CARGA COM ESCAVADEIRA HIDRÁULICA (CAÇAMBA DE 1,20 M³ / 155 HP) E DESCARGA LIVRE (UNIDADE: M3). AF_07/2020	M3	193,80	7,03	BDI 1	8,49	1.645,36	RA
1.2.2.0.2.	SINAPI	95875	TRANSPORTE COM CAMINHÃO BASCULANTE DE 10 M³, EM VIA URBANA PAVIMENTADA, DMT ATÉ 30 KM (UNIDADE: M3XKM). AF_07/2020	M3XKM	969,00	2,46	BDI 1	2,97	2.877,93	RA
1.3.			TERRAPLENAGEM						48.523,29	
1.3.1.			Preparo do terreno						887,67	
1.3.1.0.1.	SINAPI	98525	LIMPEZA MECANIZADA DE CAMADA VEGETAL, VEGETAÇÃO E PEQUENAS ÁRVORES (DIÂMETRO DE TRONCO MENOR QUE 0,20 M), COM TRATOR DE ESTEIRAS.AF_05/2018	M2	1.162,94	0,45	BDI 1	0,54	627,99	RA
1.3.1.0.2.	SINAPI	98529	CORTE RASO E RECORTE DE ÁRVORE COM DIÂMETRO DE TRONCO MAIOR OU IGUAL A 0,20 M E MENOR QUE 0,40 M.AF_05/2018	UN	3,00	71,70	BDI 1	86,56	259,68	RA
1.3.2.			Carga, transporte e descarga de entulho para fora						1.754,92	
1.3.2.0.1.	SICRO	5915407	Carga, manobra e descarga de agregados ou solos em caminhão basculante de 10 m³ - carga com carregadeira de 3,40 m³ e descarga livre	t	218,10	2,69	BDI 1	3,25	708,83	RA
1.3.2.0.2.	SICRO	5914389	Transporte com caminhão basculante de 10 m³ - rodovia pavimentada	tkm	1.112,86	0,78	BDI 1	0,94	1.046,09	RA
1.3.3.			Preparo do terreno						11.210,69	

RECURSO



PO - PLANILHA ORÇAMENTÁRIA
Orçamento Base para Licitação - (SELECIONAR)

Grau de Sigilo
#PÚBLICO

Nº OPERAÇÃO não se aplica	Nº SICONV não se aplica	PROPONENTE / TOMADOR não se aplica	APELIDO DO EMPREENDIMENTO Revitalização Rua Salustiano Henrique Neto - TRECHO 01			
LOCALIDADE SINAPI (N/D: 'Referência 12-2023.xls')	DATA BASE 12-23 (N DES.)	DESCRIÇÃO DO LOTE Revitalização Rua Salustiano Henrique Neto - TRECHO 01	MUNICÍPIO / UF LAGES SC	BDI 1 20,73%	BDI 2 14,45%	BDI 3 0,00%

Item	Fonte	Código	Descrição	Unidade	Quantidade	Custo Unitário (sem BDI) (R\$)	BDI (%)	Preço Unitário (com BDI) (R\$)	Preço Total (R\$)	RECURSO
Revitalização Rua Salustiano Henrique Neto - TRECHO 01									1.628.885,09	
1.3.3.0.1.	SINAPI	101115	ESCAVAÇÃO HORIZONTAL EM SOLO DE 1ª CATEGORIA COM TRATOR DE ESTEIRAS (150HP/LÂMINA: 3,18M3). AF_07/2020	M3	2.325,87	3,99	BDI 1	4,82	11.210,69	RA
1.3.4.			Carga, transporte e descarga de entulho para bota fora					-	34.670,01	
1.3.4.0.1.	SICRO	5915407	Carga, manobra e descarga de agregados ou solos em caminhão basculante de 10 m³ - carga com carregadeira de 3,40 m³ e descarga livre	t	4.361,01	2,69	BDI 1	3,25	14.173,28	RA
1.3.4.0.2.	SICRO	5914389	Transporte com caminhão basculante de 10 m³ - rodovia pavimentada	tkm	21.805,03	0,78	BDI 1	0,94	20.496,73	RA
1.4.			DRENAGEM E OBRAS DE ARTE CORRENTE					-	770.573,67	
1.4.1.			Escavação mecanizada de valas					-	48.655,65	
1.4.1.0.1.	SICRO	4805750	Escavação manual em material de 1ª categoria na profundidade de até 1 m	m³	43,35	45,25	BDI 1	54,63	2.368,21	RA
1.4.1.0.2.	SINAPI	90100	ESCAVAÇÃO MECANIZADA DE VALA COM PROF. ATÉ 1,5 M (MÉDIA MONTANTE E JUSANTE/UMA COMPOSIÇÃO POR TRECHO), RETROESCAV. (0,26 M3), LARG. DE 0,8 M A 1,5 M, EM SOLO DE 1ª CATEGORIA, EM LOCAIS COM ALTO NÍVEL DE INTERFERÊNCIA. AF_02/2021	M3	938,25	13,98	BDI 1	16,88	15.837,66	RA
1.4.1.0.3.	SINAPI	90084	ESCAVAÇÃO MECANIZADA DE VALA COM PROF. MAIOR QUE 1,5 M ATÉ 3,0 M (MÉDIA MONTANTE E JUSANTE/UMA COMPOSIÇÃO POR TRECHO), ESCAVADEIRA (0,8 M3), LARGURA ATÉ 1,5 M, EM SOLO DE 1ª CATEGORIA, EM LOCAIS COM ALTO NÍVEL DE INTERFERÊNCIA. AF_02/2021	M3	644,00	11,59	BDI 1	13,99	9.009,56	RA
1.4.1.0.4.	SICRO	5502972	Escavação de vala em material de 3ª categoria - resistência à compressão acima de 110 MPa - com escavadeira e rompedor hidráulico 1.700 kg	m³	39,56	218,16	BDI 1	263,38	10.419,31	RA
1.4.1.0.5.	SICRO	4805765	Escavação de vala em material de 3ª categoria	m³	49,08	185,99	BDI 1	224,55	11.020,91	RA
1.4.2.			Escoramento de valas - metálico tipo caixa					-	79.094,03	
1.4.2.0.1.	SINAPI	101570	ESCORAMENTO DE VALA, TIPO PONTALETEAMENTO, COM PROFUNDIDADE DE 0 A 1,5 M, LARGURA MENOR QUE 1,5 M. AF_08/2020	M2	1.251,00	33,64	BDI 1	40,61	50.803,11	RA
1.4.2.0.2.	SINAPI	101573	ESCORAMENTO DE VALA, TIPO PONTALETEAMENTO, COM PROFUNDIDADE DE 1,5 A 3,0 M, LARGURA MAIOR OU IGUAL A 1,5 M E MENOR QUE 2,5 M. AF_08/2020	M2	644,00	36,39	BDI 1	43,93	28.290,92	RA
1.4.3.			Berço / Enrocamento / Envelopamento para tubulação					-	14.295,78	
1.4.3.0.1.	SICRO	2003850	Lastro de brita comercial compactado com soquete vibratório - espalhamento manual	m³	82,24	143,98	BDI 1	173,83	14.295,78	RA
1.4.4.			Esgotamento d'água					-	1.076,00	
1.4.4.0.1.	COMPOSIÇÃO	COMP-27	ESGOTAMENTO COM MOTO-BOMBA AUTO ESCOVANTE	H	40,00	22,28	BDI 1	26,90	1.076,00	RA
1.4.5.			Fornecimento, transporte e assentamento de tubos de concreto					-	301.954,13	
1.4.5.0.1.	SINAPI	95571	TUBO DE CONCRETO (SIMPLES) PARA REDES COLETORAS DE ÁGUAS PLUVIAIS, DIÂMETRO DE 400 MM, JUNTA RÍGIDA, INSTALADO EM LOCAL COM ALTO NÍVEL DE INTERFERÊNCIAS - FORNECIMENTO E ASSENTAMENTO. AF_12/2015	M	355,00	112,09	BDI 1	135,33	48.042,15	RA
1.4.5.0.2.	SINAPI	92221	TUBO DE CONCRETO PARA REDES COLETORAS DE ÁGUAS PLUVIAIS, DIÂMETRO DE 600 MM, JUNTA RÍGIDA, INSTALADO EM LOCAL COM ALTO NÍVEL DE INTERFERÊNCIAS - FORNECIMENTO E ASSENTAMENTO. AF_12/2015	M	62,00	326,38	BDI 1	394,04	24.430,48	RA
1.4.5.0.3.	SINAPI	92223	TUBO DE CONCRETO PARA REDES COLETORAS DE ÁGUAS PLUVIAIS, DIÂMETRO DE 800 MM, JUNTA RÍGIDA, INSTALADO EM LOCAL COM ALTO NÍVEL DE INTERFERÊNCIAS - FORNECIMENTO E ASSENTAMENTO. AF_12/2015	M	119,00	512,70	BDI 1	618,98	73.658,62	RA



PO - PLANILHA ORÇAMENTÁRIA
Orçamento Base para Licitação - (SELECIONAR)

Grau de Sigilo
#PÚBLICO

Nº OPERAÇÃO não se aplica	Nº SICONV não se aplica	PROPONENTE / TOMADOR não se aplica	APELIDO DO EMPREENDIMENTO Revitalização Rua Salustiano Henrique Neto - TRECHO 01			
LOCALIDADE SINAPI (N/D: 'Referência 12-2023.xls')	DATA BASE 12-23 (N DES.)	DESCRIÇÃO DO LOTE Revitalização Rua Salustiano Henrique Neto - TRECHO 01	MUNICÍPIO / UF LAGES SC	BDI 1 20,73%	BDI 2 14,45%	BDI 3 0,00%

Item	Fonte	Código	Descrição	Unidade	Quantidade	Custo Unitário (sem BDI) (R\$)	BDI (%)	Preço Unitário (com BDI) (R\$)	Preço Total (R\$)	RECURSO
Revitalização Rua Salustiano Henrique Neto - TRECHO 01									1.628.885,09	
1.4.5.0.4.	SINAPI	92226	TUBO DE CONCRETO PARA REDES COLETORAS DE ÁGUAS PLUVIAIS, DIÂMETRO DE 1000 MM, JUNTA RÍGIDA, INSTALADO EM LOCAL COM ALTO NÍVEL DE INTERFERÊNCIAS - FORNECIMENTO E ASSENTAMENTO. AF 12/2015	M	42,00	617,76	BDI 1	745,82	31.324,44	RA
1.4.5.0.5.	SICRO	0705301	Corpo de BDCC 3,00 x 3,00 m - moldado no local - altura do aterro 1,00 a 2,50 m - areia e brita comerciais	m	12,00	8.593,45	BDI 1	10.374,87	124.498,44	RA
1.4.6.			Reaterro de vala					-	36.744,62	
1.4.6.0.1.	SINAPI	93382	REATERRO MANUAL DE VALAS, COM COMPACTADOR DE SOLOS DE PERCUSSÃO. AF 08/2023	M3	53,51	27,21	BDI 1	32,85	1.757,80	RA
1.4.6.0.2.	SINAPI	93379	REATERRO MECANIZADO DE VALA COM RETROESCAVADEIRA (CAPACIDADE DA CAÇAMBA DA RETRO: 0,26 M³/POTÊNCIA: 88 HP), LARGURA DE 0,8 A 1,5 M, PROFUNDIDADE ATÉ 1,5 M, COM SOLO (SEM SUBSTITUIÇÃO) DE 1ª CATEGORIA, COM COMPACTADOR DE SOLOS DE PERCUSSÃO AF 08/2023	M3	925,89	18,67	BDI 1	22,54	20.869,56	RA
1.4.6.0.3.	SINAPI	93368	REATERRO MECANIZADO DE VALA COM ESCAVADEIRA HIDRÁULICA (CAPACIDADE DA CAÇAMBA: 0,8 M³/POTÊNCIA: 111 HP), LARGURA ATÉ 1,5 M, PROFUNDIDADE DE 1,5 A 3,0 M, COM SOLO (SEM SUBSTITUIÇÃO) DE 1ª CATEGORIA, COM COMPACTADOR DE SOLOS DE PERCUSSÃO. AF 08/2023	M3	551,24	21,21	BDI 1	25,61	14.117,26	RA
1.4.7.			Material aplicado no reaterro das valas					-	25.586,35	
1.4.7.0.1.	SINAPI-I	6077	ARGILA OU BARRO PARA ATERRO/REATERRO (RETIRADO NA JAZIDA, SEM TRANSPORTE)	M3	612,26	36,51	BDI 2	41,79	25.586,35	RA
1.4.8.			Dispositivos de drenagem pluvial - fornecimento de material e execução					-	221.617,02	
1.4.8.1.			Boca de lobo com grelha					-	86.668,42	
1.4.8.1.1.	COMPOSIÇÃO	COMP-65	BLC I - DN 40 a 60 (Boca de lobo combinada h=1,6m)	und	26,00	1.927,69	BDI 1	2.327,30	60.509,80	RA
1.4.8.1.2.	COMPOSIÇÃO	COMP-67	BLC I - DN 80 (Boca de lobo combinada h=2,0m)	und	3,00	2.392,42	BDI 1	2.888,37	8.665,11	RA
1.4.8.1.3.	COMPOSIÇÃO	COMP-84	BLC I- DN 100 (Boca de lobo combinada h=2,0m)	und	3,00	4.829,93	BDI 1	5.831,17	17.493,51	RA
1.4.8.2.			Caixa de Ligação					-	8.569,90	
1.4.8.2.1.	COMPOSIÇÃO	COMP-14	Para Tubo DN 40 cm (caixa de ligação)	unid	6,00	774,77	BDI 1	935,38	5.612,28	RA
1.4.8.2.2.	COMPOSIÇÃO	COMP-21	Para Tubo DN 60 cm (caixa de ligação)	unid	1,00	1.062,72	BDI 1	1.283,02	1.283,02	RA
1.4.8.2.3.	COMPOSIÇÃO	COMP-15	Para Tubo DN 80 cm (caixa de ligação)	unid	1,00	1.387,06	BDI 1	1.674,60	1.674,60	RA
1.4.8.3.			Boca de bueiro					-	126.378,70	
1.4.8.3.1.	SICRO	0804381	Boca de BSTC D = 1,20 m - esconsidade 30° - areia e brita comerciais - alas esconsas	un	1,00	1.254,74	BDI 1	1.514,85	1.514,85	RA
1.4.8.3.2.	SICRO	0804397	Boca de BSTC D = 1,00 m - esconsidade 30° - areia e brita comerciais - alas esconsas	un	1,00	3.216,01	BDI 1	3.882,69	3.882,69	RA
1.4.8.3.3.	SICRO	0705342	Boca de BDCC 3,00 x 3,00 m - esconsidade 30° - areia e brita comerciais	un	2,00	50.104,02	BDI 1	60.490,58	120.981,16	RA
1.4.9.			Carga, transporte e descarga para bota fora / obra					-	41.550,09	
1.4.9.0.1.	SICRO	5915407	Carga, manobra e descarga de agregados ou solos em caminhão basculante de 10 m³ - carga com carregadeira de 3,40 m³ e descarga livre	t	4.601,80	2,69	BDI 1	3,25	14.955,85	RA
1.4.9.0.2.	SICRO	5914389	Transporte com caminhão basculante de 10 m³ - rodovia pavimentada	tkm	28.291,74	0,78	BDI 1	0,94	26.594,24	RA
1.5.			PAVIMENTAÇÃO					-	637.036,91	
1.5.1.			Camada Estrutural					-	383.548,94	
1.5.1.0.1.	SINAPI	100576	REGULARIZAÇÃO E COMPACTAÇÃO DE SUBLEITO DE SOLO PREDOMINANTEMENTE ARGILOSO. AF 11/2019	M2	4.651,74	2,64	BDI 1	3,19	14.839,05	RA
1.5.1.0.2.	COMPOSIÇÃO	COMP-42	EXECUÇÃO E COMPACTAÇÃO DE BASE E OU SUB BASE PARA PAVIMENTAÇÃO DE MACADAME SECO - EXCLUSIVE CARGA E TRANSPORTE. (COMPOSIÇÃO)	M3	1.395,52	84,41	BDI 1	101,91	142.217,44	RA



PO - PLANILHA ORÇAMENTÁRIA
Orçamento Base para Licitação - (SELECIONAR)

Grau de Sigilo
#PÚBLICO

Nº OPERAÇÃO não se aplica	Nº SICONV não se aplica	PROPONENTE / TOMADOR não se aplica	APELIDO DO EMPREENDIMENTO Revitalização Rua Salustiano Henrique Neto - TRECHO 01			
LOCALIDADE SINAPI (N/D: 'Referência 12-2023.xls')	DATA BASE 12-23 (N DES.)	DESCRIÇÃO DO LOTE Revitalização Rua Salustiano Henrique Neto - TRECHO 01	MUNICÍPIO / UF LAGES SC	BDI 1 20,73%	BDI 2 14,45%	BDI 3 0,00%

Item	Fonte	Código	Descrição	Unidade	Quantidade	Custo Unitário (sem BDI) (R\$)	BDI (%)	Preço Unitário (com BDI) (R\$)	Preço Total (R\$)	RECURSO
Revitalização Rua Salustiano Henrique Neto - TRECHO 01									1.628.885,09	
1.5.1.0.3.	COMPOSIÇÃO	COMP-41	EXECUÇÃO E COMPACTAÇÃO DE BASE E OU SUB BASE PARA PAVIMENTAÇÃO DE BRITA GRADUADA SIMPLES - EXCLUSIVE CARGA E TRANSPORTE. (COMPOSIÇÃO)	M3	697,76	108,03	BDI 1	130,42	91.001,86	RA
1.5.1.0.4.	SICRO	4011352	Imprimação com emulsão asfáltica	m²	4.651,74	0,40	BDI 1	0,48	2.232,84	RA
1.5.1.0.5.	SICRO	4011353	Pintura de ligação	m²	4.651,74	0,28	BDI 1	0,34	1.581,59	RA
1.5.1.0.6.	SICRO	4011463	Concreto asfáltico - faixa C - areia e brita comerciais	t	558,21	195,39	BDI 1	235,89	131.676,16	RA
1.5.2.			Aquisição de ligantes asfáltico					-	189.266,04	
1.5.2.0.1.	BINOMIO	BIN1	CIMENTO ASFALTICO DE PETROLEO A GRANEL (CAP) 50/70 (COLETADO ANP E ACRESCIDO IMPOSTOS E TRANSPORTE CONFORME BINOMIO)	T	33,49	4.096,69	BDI 2	4.688,66	157.023,22	RA
1.5.2.0.2.	BINOMIO	BIN2	EMULSAO ASFALTICA PARA IMPRIMAÇÃO EAI (COLETADO ANP E ACRESCIDO IMPOSTOS E TRANSPORTE CONFORME BINOMIO)	T	6,05	3.482,37	BDI 2	3.985,57	24.112,70	RA
1.5.2.0.3.	BINOMIO	BIN3	EMULSAO ASFALTICA RR-2C PARA USO EM PAVIMENTAÇÃO ASFALTICA (COLETADO ANP E ACRESCIDO IMPOSTOS E TRANSPORTE CONFORME BINOMIO)	T	2,09	3.398,87	BDI 2	3.890,01	8.130,12	RA
1.5.3.			Carga, transporte e descarga para a obra					-	18.180,87	
1.5.3.0.1.	SICRO	5915407	Carga, manobra e descarga de agregados ou solos em caminhão basculante de 10 m³ - carga com carregadeira de 3,40 m³ e descarga livre	t	4.465,67	2,69	BDI 1	3,25	14.513,43	RA
1.5.3.0.2.	SICRO	5914643	Carga, manobra e descarga de mistura betuminosa a quente em caminhão basculante de 6 m³ - carga em usina de asfalto 100/140 t/h e descarga em vibrocabadora	t	558,21	5,44	BDI 1	6,57	3.667,44	RA
1.5.4.			Transporte de material granular e CBUQ					-	46.041,06	
1.5.4.0.1.	SICRO	5914389	Transporte com caminhão basculante de 10 m³ - rodovia pavimentada	tkm	40.191,03	0,78	BDI 1	0,94	37.779,57	RA
1.5.4.0.2.	SICRO	5914612	Transporte de mistura betuminosa a quente com caminhão com caçamba térmica de 6 m³ - rodovia pavimentada	tkm	5.582,09	1,23	BDI 1	1,48	8.261,49	RA
1.6.			URBANÍSTICO E OBRAS COMPLEMENTARES					-	106.734,92	
1.6.1.			Limitadores físicos e Aterro de Passeios/Canteiros					-	90.937,08	
1.6.1.0.1.	SINAPI	94273	ASSENTAMENTO DE GUIA (MEIO-FIO) EM TRECHO RETO, CONFECCIONADA EM CONCRETO PRÉ-FABRICADO, DIMENSÕES 100X15X13X30 CM (COMPRIMENTO X BASE INFERIOR X BASE SUPERIOR X ALTURA), PARA VIAS URBANAS (USO VIÁRIO). AF_06/2016	M	997,00	53,85	BDI 1	65,01	64.814,97	RA
1.6.1.0.2.	SINAPI-I	6079	ARGILA, ARGILA VERMELHA OU ARGILA ARENOSA (RETIRADA NA JAZIDA, SEM TRANSPORTE)	M3	174,80	36,51	BDI 2	41,79	7.304,89	RA
1.6.1.0.3.	SINAPI	97083	COMPACTAÇÃO MECÂNICA DE SOLO PARA EXECUÇÃO DE RADIER, PISO DE CONCRETO OU LAJE SOBRE SOLO, COM COMPACTADOR DE SOLOS A PERCUSSÃO. AF_09/2021	M2	1.748,00	3,57	BDI 1	4,31	7.533,88	RA
1.6.1.0.4.	SINAPI-I	4721	PEDRA BRITADA N. 1 (9,5 a 19 MM) POSTO PEDREIRA/FORNECEDOR, SEM FRETE	M3	87,40	106,93	BDI 1	129,10	11.283,34	RA
1.6.2.			Carga, transporte e descarga para bota fora / obra					-	5.987,20	
1.6.2.0.1.	SICRO	5915407	Carga, manobra e descarga de agregados ou solos em caminhão basculante de 10 m³ - carga com carregadeira de 3,40 m³ e descarga livre	t	511,29	2,69	BDI 1	3,25	1.661,69	RA
1.6.2.0.2.	SICRO	5914389	Transporte com caminhão basculante de 10 m³ - rodovia pavimentada	tkm	4.601,61	0,78	BDI 1	0,94	4.325,51	RA
1.6.3.			Recomposições/contenções					-	9.810,64	
1.6.3.0.1.	COMPOSIÇÃO	COMP-35	LIGAÇÃO DOMICILIAR DE ESGOTO DN 100MM, DA CASA ATÉ A CAIXA, COMPOSTO POR 5,0M TUBO DE PVC ESGOTO PREDIAL DN 100MM E CAIXA COM TUBO DE CONCRETO E TAMPA - FORNECIMENTO E INSTALAÇÃO	UNID	56,00	145,11	BDI 1	175,19	9.810,64	RA
1.7.			SINALIZAÇÃO					-	23.839,68	



PO - PLANILHA ORÇAMENTÁRIA
Orçamento Base para Licitação - (SELECIONAR)

Grau de Sigilo
#PÚBLICO

Nº OPERAÇÃO não se aplica	Nº SICONV não se aplica	PROPONENTE / TOMADOR não se aplica	APELIDO DO EMPREENDIMENTO Revitalização Rua Salustiano Henrique Neto - TRECHO 01			
LOCALIDADE SINAPI (N/D: 'Referência 12-2023.xls')	DATA BASE 12-23 (N DES.)	DESCRIÇÃO DO LOTE Revitalização Rua Salustiano Henrique Neto - TRECHO 01	MUNICÍPIO / UF LAGES SC	BDI 1 20,73%	BDI 2 14,45%	BDI 3 0,00%

Item	Fonte	Código	Descrição	Unidade	Quantidade	Custo Unitário (sem BDI) (R\$)	BDI (%)	Preço Unitário (com BDI) (R\$)	Preço Total (R\$)	
Revitalização Rua Salustiano Henrique Neto - TRECHO 01									1.628.885,09	
1.7.1.			Sinalização horizontal					-	15.259,06	
1.7.1.0.1.	SINAPI	102512	PINTURA DE EIXO VIÁRIO SOBRE ASFALTO COM TINTA RETRORREFLETIVA A BASE DE RESINA ACRÍLICA COM MICROESFERAS DE VIDRO, APLICAÇÃO MECÂNICA COM DEMARCADORA AUTOPROPELIDA. AF_05/2021	M	1.380,00	5,67	BDI 1	6,85	9.453,00	RA
1.7.1.0.2.	SINAPI	102509	PINTURA DE FAIXA DE PEDESTRE OU ZEBRADA TINTA RETRORREFLETIVA A BASE DE RESINA ACRÍLICA COM MICROESFERAS DE VIDRO, E = 30 CM, APLICAÇÃO MANUAL. AF_05/2021	M2	193,60	24,84	BDI 1	29,99	5.806,06	RA
1.7.2.			Sinalização Vertical					-	8.580,62	
1.7.2.0.1.	SINAPI-I	7696	TUBO AÇO GALVANIZADO COM COSTURA, CLASSE MEDIA, DN 2", E = *3,65* MM, PESO *5,10* KG/M (NBR 5580)	M	60,00	65,30	BDI 1	78,84	4.730,40	RA
1.7.2.0.2.	SICRO	5213572	Placa em aço - película III + III - fornecimento e implantação	m²	5,29	602,86	BDI 1	727,83	3.850,22	RA

RECURSO

Encargos sociais: Para elaboração deste orçamento, foram utilizados os encargos sociais do SINAPI para a Unidade da Federação indicada.

Observações:
Todas as calçadas são de responsabilidade do proprietário do lote, CONFORME DECRETO Nº 6410/2001 em seu Art. 2º, a sua conclusão. A sinalização viária horizontal e vertical será finalizada pelo setor de trânsito do município (DIRETRAN).

Foi considerado arredondamento de duas casas decimais para Quantidade; Custo Unitário; BDI; Preço Unitário; Preço Total.
Siglas da Composição do Investimento: RA - Rateio proporcional entre Repasse e Contrapartida; RP - 100% Repasse; CP - 100% Contrapartida; OU - 100% Outros.

LAGES SC
Local
segunda-feira, 19 de fevereiro de 2024
Data

VINICIUS BATISTA
BERNARDI:08396591997
Assinado de forma digital por VINICIUS BATISTA BERNARDI:08396591997
Dados: 2024.02.28 11:12:17 -03'00'
Responsável Técnico
Nome: Vinicius B. Bernardi
CREA/CAU: 129242-7
ART/RRT: 0

APELIDO DO EMPREENDIMENTO Revitalização Rua Salustiano Henrique Neto - TRECHO 01	Nº SICONV não se aplica	Nº OPERAÇÃO não se aplica
--	-----------------------------------	-------------------------------------

Item	Descrição	Unidade	Quantidade	Memória de Cálculo
Revitalização Rua Salustiano Henrique Neto - TRECHO 01				
1.	Revitalização Rua Salustiano Henrique Neto - TRECHO 01		-	
1.1.	SERVIÇOS DE ACOMPANHAMENTO DE OBRA		-	
1.1.1.	Serviço de Topografia		-	
1.1.1.0.1.	Administração local da obra (Engenheiro, Encarregado, Apontador, Topógrafo, Laboratório de asfalto)	und	7,00	7 meses de obra
1.1.1.0.2.	"AS BUILT" DO REALIZADO NA OBRA (TODOS OS PROJETOS) E ART	UNIDADE	1,00	todo o projeto
1.1.2.	Instalação de Canteiro de Obras		-	
1.1.2.0.1.	Placa de obra (3,0x1,5m) com estrutura de fixação	und	1,00	01 unidade
1.1.2.0.2.	LOCACAO DE CONTAINER 2,30 X 6,00 M, ALT. 2,50 M, PARA ESCRITORIO, SEM DIVISORIAS INTERNAS E SEM SANITARIO (NAO INCLUI MOBILIZACAO/DESMOBILIZACAO)	MES	7,00	7 meses de obra
1.1.2.0.3.	Banheiro Químico - Locação e Manutenção	MÊS	7,00	7 meses de obra
1.1.3.	Mobilização/desmobilização		-	
1.1.3.0.1.	MOBILIZAÇÃO - ASFALTO	UND	1,00	1 unidade
1.1.3.0.2.	DESMOBILIZAÇÃO - ASFALTO	UND	1,00	1 unidade
1.1.4.	Sinalização de obra		-	
1.1.4.0.1.	Placa em aço nº 16 galvanizado com película retrorrefletiva tipo I + I - confecção	m²	0,50	Placa de aço para sinalização de obras em execução, conjunto para início e término do período da execução, com reaproveitamento
1.1.4.0.2.	TAPUME COM COMPENSADO DE MADEIRA. AF_05/2018	M2	2,42	tapume para fechamento, caso necessário, com reaproveitamento
1.1.4.0.3.	CONE DE SINALIZACAO EM PVC RIGIDO COM FAIXA REFLETIVA, H = 70 / 76 CM	UN	5,00	restrição de acesso a local perigoso com Distanciamento por estacas, com reaproveitamento
1.1.4.0.4.	TELA PLASTICA LARANJA, TIPO TAPUME PARA SINALIZACAO, MALHA RETANGULAR, ROLO 1.20 X 50 M (L X C)	M	12,00	Distanciamento de estacas com altura de 1,20, para controle, com reaproveitamento
1.2.	SERVIÇOS PRELIMINARES		-	
1.2.1.	Remoções e demolições		-	
1.2.1.0.1.	REMOÇÃO DE MADEIRA DE FORMA MANUA	M2	66,00	Remoção das peças de madeira para o municipio reaproveitar depois
1.2.1.0.2.	DEMOLIÇÃO DE CONCRETO ARMADO C/MARTELETE PNEUMÁTICO	M3	20,00	Demolição de calçadas
1.2.1.0.3.	Remoção de meio-fio	M	20,00	Remoção de meio fio existente
1.2.2.	Carga, transporte e descarga de entulho para bota fora		-	
1.2.2.0.1.	CARGA, MANOBRAS E DESCARGA DE SOLOS E MATERIAIS GRANULARES EM CAMINHÃO BASCULANTE 10 M³ - CARGA COM ESCAVADEIRA HIDRÁULICA (CAÇAMBA DE 1,20 M³ / 155 HP) E DESCARGA LIVRE (UNIDADE: M3), AF_07/2020	M3	193,80	Volume de material removido (extensão X altura X espessura)
1.2.2.0.2.	TRANSPORTE COM CAMINHÃO BASCULANTE DE 10 M³, EM VIA URBANA PAVIMENTADA, DMT ATÉ 30 KM (UNIDADE: M3XKM). AF_07/2020	M3XKM	969,00	Transporte dos itens acima com DMT Médio de 5km (reaproveitamento das madeiras da ponte para o municipio, deixar no patio da secretaria de obras)
1.3.	TERRAPLENAGEM		-	
1.3.1.	Preparo do terreno		-	

APELIDO DO EMPREENDIMENTO Revitalização Rua Salustiano Henrique Neto - TRECHO 01	Nº SICONV não se aplica	Nº OPERAÇÃO não se aplica
--	-----------------------------------	-------------------------------------

Item	Descrição	Unidade	Quantidade	Memória de Cálculo
Revitalização Rua Salustiano Henrique Neto - TRECHO 01				
1.3.1.0.1.	LIMPEZA MECANIZADA DE CAMADA VEGETAL, VEGETAÇÃO E PEQUENAS ÁRVORES (DIÂMETRO DE TRONCO MENOR QUE 0,20 M), COM TRATOR DE ESTEIRAS.AF_05/2018	M2	1.162,94	Conforme superfície de escavação (no perfil em projeto) pela largura do pavimento
1.3.1.0.2.	CORTE RASO E RECORTE DE ÁRVORE COM DIÂMETRO DE TRONCO MAIOR OU IGUAL A 0,20 M E MENOR QUE 0,40 M.AF_05/2018	UN	3,00	Arvores a destocar
1.3.2.	Carga, transporte e descarga de entulho para bota fora		-	
1.3.2.0.1.	Carga, manobra e descarga de agregados ou solos em caminhão basculante de 10 m³ - carga com carregadeira de 3,40 m³ e descarga livre	t	218,10	Volume de material de escavação. multiplicado por 1,875t/m3 (caderno vol. 10 DNIT) e volume de arvore pela forma $(V=Pi*R(0,25)^2)*$ altura media de 5m*Fator de forma de 0,48
1.3.2.0.2.	Transporte com caminhão basculante de 10 m³ - rodovia pavimentada	tkm	1.112,86	Volume de material de 1ª categoria multiplicado por 1,875t/m3 (caderno vol. 10 DNIT) multiplicado pelo DMT medio de 9 para materiais novos e 5 para materiais que vão ser reutilizados
1.3.3.	Preparo do terreno		-	
1.3.3.0.1.	ESCAVAÇÃO HORIZONTAL EM SOLO DE 1A CATEGORIA COM TRATOR DE ESTEIRAS (150HP/LÂMINA: 3,18M3). AF_07/2020	M3	2.325,87	Conforme superfície de escavação (no perfil em projeto) pela largura do pavimento
1.3.4.	Carga, transporte e descarga de entulho para bota fora		-	
1.3.4.0.1.	Carga, manobra e descarga de agregados ou solos em caminhão basculante de 10 m³ - carga com carregadeira de 3,40 m³ e descarga livre	t	4.361,01	Volume de material de escavação. multiplicado por 1,875t/m3, 1ª cat. e novo Multiplicado por 2,0630 t/m3, 3ª cat. Multiplicado por 2,63t/m3 (caderno vol. 10 DNIT)
1.3.4.0.2.	Transporte com caminhão basculante de 10 m³ - rodovia pavimentada	tkm	21.805,03	Volume de material de 1ª categoria multiplicado por 1,875t/m3 (caderno vol. 10 DNIT) multiplicado pelo DMT medio de 9 para materiais novos e 5 para materiais que vão ser reutilizados
1.4.	DRENAGEM E OBRAS DE ARTE CORRENTE		-	
1.4.1.	Escavação mecanizada de valas		-	
1.4.1.0.1.	Escavação manual em material de 1ª categoria na profundidade de até 1 m	m³	43,35	Metragem de tubulação a ser executada multiplicado por 1,5m de largura de abertura multiplicado pela altura média de 5cm
1.4.1.0.2.	ESCAVAÇÃO MECANIZADA DE VALA COM PROF. ATÉ 1,5 M (MÉDIA MONTANTE E JUSANTE/UMA COMPOSIÇÃO POR TRECHO), RETROESCAV. (0,26 M3), LARG. DE 0,8 M A 1,5 M, EM SOLO DE 1A CATEGORIA, EM LOCAIS COM ALTO NÍVEL DE INTERFERÊNCIA. AF_02/2021	M3	938,25	Metragem de tubulação a ser executada multiplicado por 1,5m de largura de abertura multiplicado pela altura média de 1,5m

APELIDO DO EMPREENDIMENTO Revitalização Rua Salustiano Henrique Neto - TRECHO 01	Nº SICONV não se aplica	Nº OPERAÇÃO não se aplica
--	-----------------------------------	-------------------------------------

Item	Descrição	Unidade	Quantidade	Memória de Cálculo
Revitalização Rua Salustiano Henrique Neto - TRECHO 01				
1.4.1.0.3.	ESCAVAÇÃO MECANIZADA DE VALA COM PROF. MAIOR QUE 1,5 M ATÉ 3,0 M (MÉDIA MONTANTE E JUSANTE/UMA COMPOSIÇÃO POR TRECHO), ESCAVADEIRA (0,8 M3), LARGURA ATÉ 1,5 M, EM SOLO DE 1ª CATEGORIA, EM LOCAIS COM ALTO NÍVEL DE INTERFERÊNCIA. AF_02/2021	M3	644,00	Metragem de tubulação a ser executada multiplicado por 2,00m de largura de abertura multiplicado pela altura média de 2m
1.4.1.0.4.	Escavação de vala em material de 3ª categoria - resistência à compressão acima de 110 MPa - com escavadeira e rompedor hidráulico 1.700 kg	m³	39,56	5% do volume escavado
1.4.1.0.5.	Escavação de vala em material de 3ª categoria	m³	49,08	5% do volume escavado
1.4.2.	Escoramento de valas - metálico tipo caixa		-	
1.4.2.0.1.	ESCORAMENTO DE VALA, TIPO PONTALETEAMENTO, COM PROFUNDIDADE DE 0 A 1,5 M, LARGURA MENOR QUE 1,5 M. AF_08/2020	M2	1.251,00	Metragem de tubo a ser utilizado multiplicado por 1,50 de altura média e pelos 2 lados
1.4.2.0.2.	ESCORAMENTO DE VALA, TIPO PONTALETEAMENTO, COM PROFUNDIDADE DE 1,5 A 3,0 M, LARGURA MAIOR OU IGUAL A 1,5 M E MENOR QUE 2,5 M. AF_08/2020	M2	644,00	Metragem de tubo a ser utilizado multiplicado por 2 de altura média e pelos 2 lados
1.4.3.	Berço / Enrocamento / Envolvimento para tubulação		-	
1.4.3.0.1.	Lastro de brita comercial compactado com soquete vibratório - espalhamento manual	m³	82,24	Metragem de tubo a ser utilizado multiplicado pelas especificações em prancha
1.4.4.	Esgotamento d'água		-	
1.4.4.0.1.	ESGOTAMENTO COM MOTO-BOMBA AUTO ESCOVANTE	H	40,00	Estimativa de utilização caso seja necessário
1.4.5.	Fornecimento, transporte e assentamento de tubos de concreto		-	
1.4.5.0.1.	TUBO DE CONCRETO (SIMPLES) PARA REDES COLETORAS DE ÁGUAS PLUVIAIS, DIÂMETRO DE 400 MM, JUNTA RÍGIDA, INSTALADO EM LOCAL COM ALTO NÍVEL DE INTERFERÊNCIAS - FORNECIMENTO E ASSENTAMENTO. AF_12/2015	M	355,00	Elencado no projeto de drenagem
1.4.5.0.2.	TUBO DE CONCRETO PARA REDES COLETORAS DE ÁGUAS PLUVIAIS, DIÂMETRO DE 600 MM, JUNTA RÍGIDA, INSTALADO EM LOCAL COM ALTO NÍVEL DE INTERFERÊNCIAS - FORNECIMENTO E ASSENTAMENTO. AF_12/2015	M	62,00	Elencado no projeto de drenagem
1.4.5.0.3.	TUBO DE CONCRETO PARA REDES COLETORAS DE ÁGUAS PLUVIAIS, DIÂMETRO DE 800 MM, JUNTA RÍGIDA, INSTALADO EM LOCAL COM ALTO NÍVEL DE INTERFERÊNCIAS - FORNECIMENTO E ASSENTAMENTO. AF_12/2015	M	119,00	Elencado no projeto de drenagem
1.4.5.0.4.	TUBO DE CONCRETO PARA REDES COLETORAS DE ÁGUAS PLUVIAIS, DIÂMETRO DE 1000 MM, JUNTA RÍGIDA, INSTALADO EM LOCAL COM ALTO NÍVEL DE INTERFERÊNCIAS - FORNECIMENTO E ASSENTAMENTO. AF_12/2015	M	42,00	Elencado no projeto de drenagem
1.4.5.0.5.	Corpo de BDCC 3,00 x 3,00 m - moldado no local - altura do aterro 1,00 a 2,50 m - areia e brita comerciais	m	12,00	Extensão da ponte
1.4.6.	Reaterro de vala		-	
1.4.6.0.1.	REATERRO MANUAL DE VALAS, COM COMPACTADOR DE SOLOS DE PERCUSSÃO. AF_08/2023	M3	53,51	Aproximadamente 5% da quantidade escavada
1.4.6.0.2.	REATERRO MECANIZADO DE VALA COM RETROESCAVADEIRA (CAPACIDADE DA CAÇAMBA DA RETRO: 0,26 M³/POTÊNCIA: 88 HP), LARGURA DE 0,8 A 1,5 M, PROFUNDIDADE ATÉ 1,5 M, COM SOLO (SEM SUBSTITUIÇÃO) DE 1ª CATEGORIA, COM COMPACTADOR DE SOLOS DE PERCUSSÃO AF_08/2023	M3	925,89	Volume escavado reduzindo a área do tubo e a utilização do berço de brita abaixo do tubo

APELIDO DO EMPREENDIMENTO Revitalização Rua Salustiano Henrique Neto - TRECHO 01	Nº SICONV não se aplica	Nº OPERAÇÃO não se aplica
--	-----------------------------------	-------------------------------------

Item	Descrição	Unidade	Quantidade	Memória de Cálculo
Revitalização Rua Salustiano Henrique Neto - TRECHO 01				
1.4.6.0.3.	REATERRO MECANIZADO DE VALA COM ESCAVADEIRA HIDRÁULICA (CAPACIDADE DA CAÇAMBA: 0,8 M³/POTÊNCIA: 111 HP), LARGURA ATÉ 1,5 M, PROFUNDIDADE DE 1,5 A 3,0 M, COM SOLO (SEM SUBSTITUIÇÃO) DE 1ª CATEGORIA, COM COMPACTADOR DE SOLOS DE PERCUSSÃO. AF_08/2023	M3	551,24	Volume escavado reduzindo a área do tubo e a utilização do berço de brita abaixo do tubo
1.4.7.	Material aplicado no reaterro das valas		-	
1.4.7.0.1.	ARGILA OU BARRO PARA ATERRO/REATERRO (RETIRADO NA JAZIDA, SEM TRANSPORTE)	M3	612,26	reutilizar 60% do volume escavado e os 40% restante utilizar novo material
1.4.8.	Dispositivos de drenagem pluvial - fornecimento de material e execução		-	
1.4.8.1.	Boca de lobo com grelha		-	
1.4.8.1.1.	BLC I - DN 40 a 60 (Boca de lobo combinada h=1,6m)	und	26,00	Conforme projeto DRENAGEM
1.4.8.1.2.	BLC I - DN 80 (Boca de lobo combinada h=2,0m)	und	3,00	Conforme projeto DRENAGEM
1.4.8.1.3.	BLC I - DN 100 (Boca de lobo combinada h=2,0m)	und	3,00	Conforme projeto DRENAGEM
1.4.8.2.	Caixa de Ligação		-	
1.4.8.2.1.	Para Tubo DN 40 cm (caixa de ligação)	unid	6,00	Conforme projeto DRENAGEM
1.4.8.2.2.	Para Tubo DN 60 cm (caixa de ligação)	unid	1,00	Conforme projeto DRENAGEM
1.4.8.2.3.	Para Tubo DN 80 cm (caixa de ligação)	unid	1,00	Conforme projeto DRENAGEM
1.4.8.3.	Boca de bueiro		-	Conforme projeto DRENAGEM
1.4.8.3.1.	Boca de BSTC D = 1,20 m - esconsidade 30° - areia e brita comerciais - alas esconsas	un	1,00	Conforme projeto DRENAGEM
1.4.8.3.2.	Boca de BSTC D = 1,00 m - esconsidade 30° - areia e brita comerciais - alas esconsas	un	1,00	Conforme projeto DRENAGEM
1.4.8.3.3.	Boca de BDCC 3,00 x 3,00 m - esconsidade 30° - areia e brita comerciais	un	2,00	Conforme projeto DRENAGEM
1.4.9.	Carga, transporte e descarga para bota fora / obra		-	
1.4.9.0.1.	Carga, manobra e descarga de agregados ou solos em caminhão basculante de 10 m³ - carga com carregadeira de 3,40 m³ e descarga livre	t	4.601,80	Volume de material de 1ª cat. multiplicado por 1,875t/m3, 2ª cat. Multiplicado por 2,063 t/m3 e brita Multiplicado por 2,630 t/m3, (caderno vol. 10 DNIT)
1.4.9.0.2.	Transporte com caminhão basculante de 10 m³ - rodovia pavimentada	tkm	28.291,74	Volume de material de 1ª cat. multiplicado por 1,875t/m3, 2ª cat. Multiplicado por 2,063 t/m3 e brita Multiplicado por 2,630 t/m3, (caderno vol. 10 DNIT) multiplicado pelo DMT médio de 9 para materiais novos e 5 para materiais que vão ser reutilizados
1.5.	PAVIMENTAÇÃO		-	
1.5.1.	Camada Estrutural		-	
1.5.1.0.1.	REGULARIZAÇÃO E COMPACTAÇÃO DE SUBLEITO DE SOLO PREDOMINANTEMENTE ARGILOSO. AF_11/2019	M2	4.651,74	Escavação de até 20cm de altura, regularização do sub-leito e compactação
1.5.1.0.2.	EXECUÇÃO E COMPACTAÇÃO DE BASE E OU SUB BASE PARA PAVIMENTAÇÃO DE MACADAME SECO - EXCLUSIVE CARGA E TRANSPORTE. (COMPOSIÇÃO)	M3	1.395,52	30 cm de espessura em toda a extensão da via
1.5.1.0.3.	EXECUÇÃO E COMPACTAÇÃO DE BASE E OU SUB BASE PARA PAVIMENTAÇÃO DE BRITA GRADUADA SIMPLES - EXCLUSIVE CARGA E TRANSPORTE. (COMPOSIÇÃO)	M3	697,76	15 cm de espessura em toda a extensão da via
1.5.1.0.4.	Imprimação com emulsão asfáltica	m²	4.651,74	Superfície dos pavimentos

APELIDO DO EMPREENDIMENTO Revitalização Rua Salustiano Henrique Neto - TRECHO 01	Nº SICONV não se aplica	Nº OPERAÇÃO não se aplica
--	-----------------------------------	-------------------------------------

Item	Descrição	Unidade	Quantidade	Memória de Cálculo
Revitalização Rua Salustiano Henrique Neto - TRECHO 01				
1.5.1.0.5.	Pintura de ligação	m²	4.651,74	Superfície dos pavimentos
1.5.1.0.6.	Concreto asfáltico - faixa C - areia e brita comerciais	t	558,21	Superfície de área a ser pavimentada de asfalto multiplicado por 2,4t/m3 (caderno vol. 10 DNIT) com 5cm de espessura
1.5.2.	Aquisição de ligantes asfáltico		-	
1.5.2.0.1.	CIMENTO ASFALTICO DE PETROLEO A GRANEL (CAP) 50/70 (COLETADO ANP E ACRESCIDO IMPOSTOS E TRANSPORTE CONFORME BINOMIO)	T	33,49	0,06t/t de volume a ser pavimentado
1.5.2.0.2.	EMULSAO ASFALTICA PARA IMPRIMAÇÃO EAI (COLETADO ANP E ACRESCIDO IMPOSTOS E TRANSPORTE CONFORME BINOMIO)	T	6,05	0,0013t/m² de área a ser imprimada
1.5.2.0.3.	EMULSAO ASFALTICA RR-2C PARA USO EM PAVIMENTAÇÃO ASFALTICA (COLETADO ANP E ACRESCIDO IMPOSTOS E TRANSPORTE CONFORME BINOMIO)	T	2,09	0,00045t/m² de área com pintura de ligação
1.5.3.	Carga, transporte e descarga para a obra		-	
1.5.3.0.1.	Carga, manobra e descarga de agregados ou solos em caminhão basculante de 10 m³ - carga com carregadeira de 3,40 m³ e descarga livre	t	4.465,67	Volume de material de macadame multiplicado por 2,10t/m3 e brita graduada multiplicado por 2,20t/m3, (caderno vol. 10 DNIT)
1.5.3.0.2.	Carga, manobra e descarga de mistura betuminosa a quente em caminhão basculante de 6 m³ - carga em usina de asfalto 100/140 t/h e descarga em vibroacabadora	t	558,21	Superfície de área a ser pavimentada de asfalto multiplicado por 2,4t/m3 (caderno vol. 10 DNIT) com 5cm de espessura
1.5.4.	Transporte de material granular e CBUQ		-	
1.5.4.0.1.	Transporte com caminhão basculante de 10 m³ - rodovia pavimentada	tkm	40.191,03	Volume de material de macadame multiplicado por 2,10t/m3 e brita graduada multiplicado por 2,20t/m3, (caderno vol. 10 DNIT) multiplicado pelo DMT medio de 9 para materiais novos e 5 para materiais que vão ser reutilizados
1.5.4.0.2.	Transporte de mistura betuminosa a quente com caminhão com caçamba térmica de 6 m³ - rodovia pavimentada	tkm	5.582,09	Superfície de área a ser pavimentada de asfalto multiplicado por 2,4t/m3 (caderno vol. 10 DNIT) com 5cm de espessura com o transporte do item DMT Médio - 10km
1.6.	URBANÍSTICO E OBRAS COMPLEMENTARES		-	
1.6.1.	Limitadores físicos e Aterro de Passeios/Canteiros		-	
1.6.1.0.1.	ASSENTAMENTO DE GUIA (MEIO-FIO) EM TRECHO RETO, CONFECCIONADA EM CONCRETO PRÉ-FABRICADO, DIMENSÕES 100X15X13X30 CM (COMPRIMENTO X BASE INFERIOR X BASE SUPERIOR X ALTURA), PARA VIAS URBANAS (USO VIÁRIO). AF_06/2016	M	997,00	Perimetro da área de asfalto descontando os acessos as ruas

APELIDO DO EMPREENDIMENTO Revitalização Rua Salustiano Henrique Neto - TRECHO 01	Nº SICONV não se aplica	Nº OPERAÇÃO não se aplica
--	-----------------------------------	-------------------------------------

Item	Descrição	Unidade	Quantidade	Memória de Cálculo
Revitalização Rua Salustiano Henrique Neto - TRECHO 01				
1.6.1.0.2.	ARGILA, ARGILA VERMELHA OU ARGILA ARENOSA (RETIRADA NA JAZIDA, SEM TRANSPORTE)	M3	174,80	Superfície de calçadas multiplicado por aproximadamente 10cm de espessura
1.6.1.0.3.	COMPACTAÇÃO MECÂNICA DE SOLO PARA EXECUÇÃO DE RADIER, PISO DE CONCRETO OU LAJE SOBRE SOLO, COM COMPACTADOR DE SOLOS A PERCUSSÃO. AF_09/2021	M2	1.748,00	Área superficial das calçadas
1.6.1.0.4.	PEDRA BRITADA N. 1 (9,5 a 19 MM) POSTO PEDREIRA/FORNECEDOR, SEM FRETE	M3	87,40	Superfície de calçadas multiplicado por aproximadamente 5cm
1.6.2.	Carga, transporte e descarga para bota fora / obra		-	
1.6.2.0.1.	Carga, manobra e descarga de agregados ou solos em caminhão basculante de 10 m³ - carga com carregadeira de 3,40 m³ e descarga livre	t	511,29	Volume de material de 1º cat. multiplicado por 1,875t/m3, 2º cat. Multiplicado por 2,063 t/m3 e brita Multiplicado por 2,630 t/m3, (caderno vol. 10 DNIT)
1.6.2.0.2.	Transporte com caminhão basculante de 10 m³ - rodovia pavimentada	tkm	4.601,61	Volume de material de 1º cat. multiplicado por 1,875t/m3, 2º cat. Multiplicado por 2,063 t/m3 e brita Multiplicado por 2,630 t/m3, (caderno vol. 10 DNIT) multiplicado pelo DMT medio de 9para materiais novos e 5 para materiais que vão ser reutilizados
1.6.3.	Recomposições/contenções		-	
1.6.3.0.1.	LIGAÇÃO DOMICILIAR DE ESGOTO DN 100MM, DA CASA ATÉ A CAIXA, COMPOSTO POR 5,0M TUBO DE PVC ESGOTO PREDIAL DN 100MM E CAIXA COM TUBO DE CONCRETO E TAMPA - FORNECIMENTO E INSTALAÇÃO	UNID	56,00	Edificações para recuperar
1.7.	SINALIZAÇÃO		-	
1.7.1.	Sinalização horizontal		-	
1.7.1.0.1.	PINTURA DE EIXO VIÁRIO SOBRE ASFALTO COM TINTA RETRORREFLETIVA A BASE DE RESINA ACRÍLICA COM MICROESFERAS DE VIDRO, APLICAÇÃO MECÂNICA COM DEMARCADORA AUTOPROPELIDA. AF_05/2021	M	1.380,00	Pintura de eixo e de bordos de pista
1.7.1.0.2.	PINTURA DE FAIXA DE PEDESTRE OU ZEBRADA TINTA RETRORREFLETIVA A BASE DE RESINA ACRÍLICA COM MICROESFERAS DE VIDRO, E = 30 CM, APLICAÇÃO MANUAL. AF_05/2021	M2	193,60	Faixas de pedestres com 17,60m²
1.7.2.	Sinalização Vertical		-	
1.7.2.0.1.	TUBO AÇO GALVANIZADO COM COSTURA, CLASSE MEDIA, DN 2", E = *3,65* MM, PESO *5,10* KG/M (NBR 5580)	M	60,00	Quantidade de placas multiplicado por 3m
1.7.2.0.2.	Placa em aço - película III + III - fornecimento e implantação	m²	5,29	0,25 m² para placa d=60cm/ 0,30m² para placa L=25cm e 0,1035 para placa de rua

 LAGES SC
 Local

Responsável Técnico



MEMÓRIA DE CÁLCULO
- (SELECIONAR)

APELIDO DO EMPREENDIMENTO Revitalização Rua Salustiano Henrique Neto - TRECHO 01	Nº SICONV não se aplica	Nº OPERAÇÃO não se aplica
--	-----------------------------------	-------------------------------------

Item	Descrição	Unidade	Quantidade	Memória de Cálculo
Revitalização Rua Salustiano Henrique Neto - TRECHO 01	segunda-feira, 19 de fevereiro de 2024 Data			Nome: Vinicius B. Bernardi CREA/CAU: 129242-7 ART/RRT:



CRONOGRAMA FÍSICO-FINANCEIRO
(SELECIONAR)

Grau de Sigilo
#PUBLICO

Nº OPERAÇÃO não se aplica	Nº SICONV não se aplica	PROPOSTANTE TOMADOR não se aplica	APELIDO EMPREENDIMENTO Revitalização Rua Salustiano Henrique Neto - TRECHO 01	DESCRIÇÃO DO LOTE Revitalização Rua Salustiano Henrique Neto - TRECHO 01
-------------------------------------	-----------------------------------	---	---	--

Item	Descrição	Valor (R\$)	Parcelas:	1	2	3	4	5	6	7	8	9	10	11	12
				02/24	03/24	04/24	05/24	06/24	07/24	08/24	09/24	10/24	11/24	12/24	01/25
1.	Revitalização Rua Salustiano Henrique Neto -	1.628.885,09	% Período:	1,38%	12,90%	23,49%	8,20%	26,29%	23,49%	4,25%					
1.1.	SERVIÇOS DE ACOMPANHAMENTO DE OB	35.738,13	% Período:	20,00%	15,00%	15,00%	15,00%	1,00%	15,00%	19,00%					
1.2.	SERVIÇOS PRELIMINARES	6.438,49	% Período:	50,00%			50,00%								
1.3.	TERRAPLENAGEM	48.523,29	% Período:	25,00%	25,00%		25,00%	25,00%							
1.4.	DRENAGEM E OBRAS DE ARTE CORRENT	770.573,67	% Período:		25,00%	20,00%	5,00%	25,00%	20,00%	5,00%					
1.5.	PAVIMENTAÇÃO	637.036,91	% Período:			20,00%	5,00%	25,00%	20,00%	5,00%					
1.6.	URBANISTICO E OBRAS COMPLEMENTARI	106.734,92	% Período:			30,00%	10,00%	30,00%	30,00%						
1.7.	SINALIZAÇÃO	23.839,68	% Período:							100,00%					
Total: R\$ 1.628.885,09															
				Período:	%:	1,38%	12,90%	23,49%	8,20%	26,29%	23,49%	4,25%			
					Repassé:	-	-	-	-	-	-	-			
					Contrapartida:	22.497,69	210.134,96	382.607,01	133.616,65	428.263,17	382.607,00	69.158,61			
					Outros:	-	-	-	-	-	-	-			
					Investimento:	22.497,69	210.134,96	382.607,01	133.616,65	428.263,17	382.607,00	69.158,61			
				Acumulado:	%:	1,38%	14,28%	37,77%	45,97%	72,27%	95,75%	100,00%			
					Repassé:	-	-	-	-	-	-	-			
					Contrapartida:	22.497,69	232.632,65	615.239,66	748.856,31	1.177.119,48	1.559.726,48	1.628.885,09			
					Outros:	-	-	-	-	-	-	-			
					Investimento:	22.497,69	232.632,65	615.239,66	748.856,31	1.177.119,48	1.559.726,48	1.628.885,09			

LAGES SC

Local

segunda-feira, 19 de fevereiro de 2024

Data

Responsável Técnico

Nome: **Vinicius B. Bernardi**

CREA/CAU: 129242-7

ART/RRT:

FUNTE	CÓDIGO	DESCRIÇÃO	UNIDADE	COEFIC.	CUSTO UNIT DESONERADO	CUSTO UNIT NÃO DESONER.
COMPOSIÇÃO	COMP-01	Muro em Alvenaria Chapiscado traço 1:4 - Dimensões 0,12x1,00x1,30m	M		339,00	353,37
SINAPI-I	38783	BLOCO CERÂMICO / TIJOLO VAZADO PARA ALVENARIA DE VEDAÇÃO, FUROS NA HORIZONTAL, 11,5 X 19 X 19 CM (NBR 15270)	UN	25	1,44	1,44
SINAPI-I	43061	ACO CA-60, 4,2 MM OU 5,0 MM, DOBRADO E CORTADO	KG	0,84	7,62	7,62
SINAPI-I	34449	ACO CA-50, 6,3 MM, DOBRADO E CORTADO	KG	1,3	9,02	9,02
SINAPI-I	43132	ARAME RECOZIDO 16 BWG, D = 1,65 MM (0,016 KG/M) OU 18 BWG, D = 1,25 MM (0,01 KG/M)	KG	0,1	27,45	27,45
SINAPI-I	370	AREIA MÉDIA - POSTO JAZIDA/FORNECEDOR (RETIRADO NA JAZIDA, SEM TRANSPORTE)	M3	0,03	135,00	135,00
SINAPI-I	1379	CIMENTO PORTLAND COMPOSTO CP II-32	KG	15,58	0,80	0,80
SINAPI-I	4721	PEDRA BRITADA N. 1 (9,5 a 19 MM) POSTO PEDREIRA/FORNECEDOR, SEM FRETE	M3	0,02	106,93	106,93
SINAPI	88309	PEDREIRO COM ENCARGOS COMPLEMENTARES	H	2	27,36	30,87
SINAPI-I	40304	PREGO DE AÇO POLIDO COM CABECA DUPLA 17 X 27 (2 1/2 X 11)	KG	0,03	23,10	23,10
SINAPI	88316	SERVEnte COM ENCARGOS COMPLEMENTARES	H	3	20,21	22,66
SINAPI-I	6189	TABUA NÃO APARELHADA *2,5 X 30* CM, EM MACARANDUBA/MASSARANDUBA, ANGELIM OU EQUIVALENTE DA REGIAO - BRUTA	M	2,2	67,03	67,03
COMPOSIÇÃO	COMP-03	EXECUÇÃO DE PISO TÁTIL/ALERTA EM PISO INTERTRAVADO OU LAJOTA CERÂMICA, COR VERMELHA, BLOCO RETANGULAR ESP=6CM	M2		87,41	88,35
SINAPI-I	370	AREIA MÉDIA - POSTO JAZIDA/FORNECEDOR (RETIRADO NA JAZIDA, SEM TRANSPORTE)	M3	0,0568	135,00	135,00
SINAPI-I	4741	PO DE PEDRA (POSTO PEDREIRA/FORNECEDOR, SEM FRETE)	M3	0,0065	101,01	101,01
COTAÇÃO	COT-03	Piso podotátil direcional alerta de 6cm, com função de acessibilidade. Características: De concreto, 0,20X0,20X6cm, 35 Mpa, vermelho.	M2	1,1	64,90	64,90
SINAPI	88260	CALCETEIRO COM ENCARGOS COMPLEMENTARES	H	0,1595	27,11	30,58
SINAPI	88316	SERVEnte COM ENCARGOS COMPLEMENTARES	H	0,1595	20,21	22,66
SINAPI	91277	PLACA VIBRATÓRIA REVERSÍVEL COM MOTOR 4 TEMPOS A GASOLINA, FORÇA CENTRÍFUGA DE 25 KN (2500 KGF), POTÊNCIA 5,5 CV - CHP DIURNO. AF_08/2015	CHP	0,0041	9,42	9,42
SINAPI	91278	PLACA VIBRATÓRIA REVERSÍVEL COM MOTOR 4 TEMPOS A GASOLINA, FORÇA CENTRÍFUGA DE 25 KN (2500 KGF), POTÊNCIA 5,5 CV - CHI DIURNO. AF_08/2015	CHI	0,0757	0,61	0,61
SINAPI	91283	CORTADORA DE PISO COM MOTOR 4 TEMPOS A GASOLINA, POTÊNCIA DE 13 HP, COM DISCO DE CORTE DIAMANTADO SEGMENTADO PARA CONCRETO, DIÂMETRO DE 350 MM, FURO DE 1" (14 X 1") - CHP DIURNO. AF_08/2015	CHP	0,0037	10,30	10,30
SINAPI	91285	CORTADORA DE PISO COM MOTOR 4 TEMPOS A GASOLINA, POTÊNCIA DE 13 HP, COM DISCO DE CORTE DIAMANTADO SEGMENTADO PARA CONCRETO, DIÂMETRO DE 350 MM, FURO DE 1" (14 X 1") - CHI DIURNO. AF_08/2015	CHI	0,076	1,01	1,01
COMPOSIÇÃO	COMP-04	DEMOLIÇÃO DE CONCRETO ARMADO C/MARTELETE PNEUMÁTICO	M3		41,36	46,33
SINAPI	88316	SERVEnte COM ENCARGOS COMPLEMENTARES	H	1	20,21	22,66
SINAPI	5795	MARTELETE OU ROMPEDOR PNEUMÁTICO MANUAL, 28 KG, COM SILENCIADOR - CHP DIURNO. AF_07/2016	CHP	0,4	24,34	27,14
SINAPI	5952	MARTELETE OU ROMPEDOR PNEUMÁTICO MANUAL, 28 KG, COM SILENCIADOR - CHI DIURNO. AF_07/2016	CHI	0,5	22,85	25,65
COMPOSIÇÃO	COMP-05	Remoção de meio-fio	M		5,05	5,66
SINAPI	88316	SERVEnte COM ENCARGOS COMPLEMENTARES	H	0,25	20,21	22,66
COMPOSIÇÃO	COMP-06	Corte de concreto com espessura até 0,15m	M		13,86	13,86
SINAPI	91283	CORTADORA DE PISO COM MOTOR 4 TEMPOS A GASOLINA, POTÊNCIA DE 13 HP, COM DISCO DE CORTE DIAMANTADO SEGMENTADO PARA CONCRETO, DIÂMETRO DE 350 MM, FURO DE 1" (14 X 1") - CHP DIURNO. AF_08/2015	CHP	1	10,30	10,30
SINAPI	91285	CORTADORA DE PISO COM MOTOR 4 TEMPOS A GASOLINA, POTÊNCIA DE 13 HP, COM DISCO DE CORTE DIAMANTADO SEGMENTADO PARA CONCRETO, DIÂMETRO DE 350 MM, FURO DE 1" (14 X 1") - CHI DIURNO. AF_08/2015	CHI	1	1,01	1,01
SINAPI	91279	CORTADORA DE PISO COM MOTOR 4 TEMPOS A GASOLINA, POTÊNCIA DE 13 HP, COM DISCO DE CORTE DIAMANTADO SEGMENTADO PARA CONCRETO, DIÂMETRO DE 350 MM, FURO DE 1" (14 X 1") - DEPRECIÇÃO. AF_08/2015	H	0,25	0,83	0,83
SINAPI	91280	CORTADORA DE PISO COM MOTOR 4 TEMPOS A GASOLINA, POTÊNCIA DE 13 HP, COM DISCO DE CORTE DIAMANTADO SEGMENTADO PARA CONCRETO, DIÂMETRO DE 350 MM, FURO DE 1" (14 X 1") - JUROS. AF_08/2015	H	0,25	0,18	0,18
SINAPI	91281	CORTADORA DE PISO COM MOTOR 4 TEMPOS A GASOLINA, POTÊNCIA DE 13 HP, COM DISCO DE CORTE DIAMANTADO SEGMENTADO PARA CONCRETO, DIÂMETRO DE 350 MM, FURO DE 1" (14 X 1") - MANUTENÇÃO. AF_08/2015	H	0,25	1,03	1,03
SINAPI	91282	CORTADORA DE PISO COM MOTOR 4 TEMPOS A GASOLINA, POTÊNCIA DE 13 HP, COM DISCO DE CORTE DIAMANTADO SEGMENTADO PARA CONCRETO, DIÂMETRO DE 350 MM, FURO DE 1" (14 X 1") - MATERIAIS NA OPERAÇÃO. AF_08/2015	H	0,25	8,26	8,26
COMPOSIÇÃO	COMP-11	A recuperar (Boca de lobo com grelha)	unid		1.344,09	1.369,37
SINAPI-I	34592	BLOCO DE VEDAÇÃO CONCRETO 14 X 19 X 29 CM (CLASSE C - NBR 6136)	UN	29	3,73	3,73
SINAPI	87292	ARGAMASSA TRAÇO 1:2:8 (EM VOLUME DE CIMENTO, CAL E AREIA MÉDIA ÚMIDA) PARA EMBOÇO/MASSA ÚNICA/ASSENTAMENTO DE ALVENARIA DE VEDAÇÃO, PREPARO MECÂNICO COM BETONEIRA 400 L. AF_08/2019	M3	0,02142	610,90	626,34
SINAPI	88309	PEDREIRO COM ENCARGOS COMPLEMENTARES	H	0,798	27,36	30,87
SINAPI	88316	SERVEnte COM ENCARGOS COMPLEMENTARES	H	1,596	20,21	22,66
SINAPI	87369	ARGAMASSA TRAÇO 1:2:8 (EM VOLUME DE CIMENTO, CAL E AREIA MÉDIA ÚMIDA) PARA EMBOÇO/MASSA ÚNICA/ASSENTAMENTO DE ALVENARIA DE VEDAÇÃO, PREPARO MANUAL. AF_08/2019	M3	0,02625	708,50	735,69
SINAPI	87879	CHAPISCO APLICADO EM ALVENARIAS E ESTRUTURAS DE CONCRETO INTERNAS, COM COLHER DE PEDREIRO. ARGAMASSA TRAÇO 1:3 COM PREPARO EM BETONEIRA 400L. AF_10/2022	M2	2,1	4,53	4,88
SINAPI	92800	CORTE E DOBRA DE AÇO CA-60, DIÂMETRO DE 5,0 MM. AF_06/2022	KG	11,66	9,54	9,77
SINAPI	94962	CONCRETO MAGRO PARA LASTRO, TRAÇO 1:4,5:4,5 (EM MASSA SECA DE CIMENTO/ AREIA MÉDIA/ BRITA 1) - PREPARO MECÂNICO COM BETONEIRA 400 L. AF_05/2021	M3	0	429,88	440,70
SINAPI	94971	CONCRETO FCK = 25MPA, TRAÇO 1:2,3:2,7 (EM MASSA SECA DE CIMENTO/ AREIA MÉDIA/ BRITA 1) - PREPARO MECÂNICO COM BETONEIRA 600 L. AF_05/2021	M3	0,64	530,12	539,26

FONTE	CÓDIGO	DESCRIÇÃO	UNIDADE	COEFIC.	DESONERADO	NÃO DESONER.
SINAPI	92443	MONTAGEM E DESMONTAGEM DE FÓRMA DE PILARES RETANGULARES E ESTRUTURAS SIMILARES, PÉ-DIREITO SIMPLES, EM CHAPA DE MADEIRA COMPENSADA PLASTIFICADA, 18 UTILIZAÇÕES. AF_09/2020	M2	1,5	52,88	55,67
cotação	COT-16	GRELHA DE CONCRETO 50CM X 80CM C/ARMAÇAO FERRO	und	1	387,50	387,50
SINAPI-I	43386	MEIO-FIO OU GUIA DE CONCRETO PRE-MOLDADO, TIPO CHAPEU PARA BOCA DE LOBO, DIMENSOES *1,20* X 0,15 X 0,30 M	UN	1	42,77	42,77
SINAPI	94963	CONCRETO FCK = 15MPA, TRAÇO 1:3,4:3,5 (EM MASSA SECA DE CIMENTO/ AREIA MÉDIA/ BRITA 1) - PREPARO MECÂNICO COM BETONEIRA 400 L. AF_05/2021	M3	0,38	475,19	485,94
COMPOSIÇÃO	COMP-14	Para Tubo DN 40 cm (caixa de ligação)	unid		750,56	774,77
SINAPI	89462	ALVENARIA DE BLOCOS DE CONCRETO ESTRUTURAL 14X19X29 CM (ESPESSURA 14 CM), FBK = 4,5 MPA, UTILIZANDO PALHETA. AF_10/2022	M2	1,97	119,07	123,66
SINAPI	92800	CORTE E DOBRA DE AÇO CA-60, DIÂMETRO DE 5,0 MM. AF_06/2022	KG	10,2	9,54	9,77
SINAPI	94962	CONCRETO MAGRO PARA LASTRO, TRAÇO 1:4,5:4,5 (EM MASSA SECA DE CIMENTO/ AREIA MÉDIA/ BRITA 1) - PREPARO MECÂNICO COM BETONEIRA 400 L. AF_05/2021	M3	0,15	429,88	440,70
SINAPI	94971	CONCRETO FCK = 25MPA, TRAÇO 1:2,3:2,7 (EM MASSA SECA DE CIMENTO/ AREIA MÉDIA/ BRITA 1) - PREPARO MECÂNICO COM BETONEIRA 600 L. AF_05/2021	M3	0,23	530,12	539,26
SINAPI	92443	MONTAGEM E DESMONTAGEM DE FÓRMA DE PILARES RETANGULARES E ESTRUTURAS SIMILARES, PÉ-DIREITO SIMPLES, EM CHAPA DE MADEIRA COMPENSADA PLASTIFICADA, 18 UTILIZAÇÕES. AF_09/2020	M2	2,16	52,88	55,67
SINAPI	88316	SERVEnte COM ENCARGOS COMPLEMENTARES	H	0,2	20,21	22,66
SINAPI	94963	CONCRETO FCK = 15MPA, TRAÇO 1:3,4:3,5 (EM MASSA SECA DE CIMENTO/ AREIA MÉDIA/ BRITA 1) - PREPARO MECÂNICO COM BETONEIRA 400 L. AF_05/2021	M3	0,24	475,19	485,94
COMPOSIÇÃO	COMP-15	Para Tubo DN 80 cm (caixa de ligação)	unid		1.344,36	1.387,06
SINAPI	89462	ALVENARIA DE BLOCOS DE CONCRETO ESTRUTURAL 14X19X29 CM (ESPESSURA 14 CM), FBK = 4,5 MPA, UTILIZANDO PALHETA. AF_10/2022	M2	4,1	119,07	123,66
SINAPI	92800	CORTE E DOBRA DE AÇO CA-60, DIÂMETRO DE 5,0 MM. AF_06/2022	KG	18,69	9,54	9,77
SINAPI	94962	CONCRETO MAGRO PARA LASTRO, TRAÇO 1:4,5:4,5 (EM MASSA SECA DE CIMENTO/ AREIA MÉDIA/ BRITA 1) - PREPARO MECÂNICO COM BETONEIRA 400 L. AF_05/2021	M3	0,24	429,88	440,70
SINAPI	94971	CONCRETO FCK = 25MPA, TRAÇO 1:2,3:2,7 (EM MASSA SECA DE CIMENTO/ AREIA MÉDIA/ BRITA 1) - PREPARO MECÂNICO COM BETONEIRA 600 L. AF_05/2021	M3	0,35	530,12	539,26
SINAPI	92443	MONTAGEM E DESMONTAGEM DE FÓRMA DE PILARES RETANGULARES E ESTRUTURAS SIMILARES, PÉ-DIREITO SIMPLES, EM CHAPA DE MADEIRA COMPENSADA PLASTIFICADA, 18 UTILIZAÇÕES. AF_09/2020	M2	2,88	52,88	55,67
SINAPI	88316	SERVEnte COM ENCARGOS COMPLEMENTARES	H	0,2	20,21	22,66
SINAPI	94963	CONCRETO FCK = 15MPA, TRAÇO 1:3,4:3,5 (EM MASSA SECA DE CIMENTO/ AREIA MÉDIA/ BRITA 1) - PREPARO MECÂNICO COM BETONEIRA 400 L. AF_05/2021	M3	0,49	475,19	485,94
COMPOSIÇÃO	COMP-16	Para Tubo DN 100 cm (caixa de ligação)	unid		1.678,92	1.732,24
SINAPI	89462	ALVENARIA DE BLOCOS DE CONCRETO ESTRUTURAL 14X19X29 CM (ESPESSURA 14 CM), FBK = 4,5 MPA, UTILIZANDO PALHETA. AF_10/2022	M2	5,42	119,07	123,66
SINAPI	92800	CORTE E DOBRA DE AÇO CA-60, DIÂMETRO DE 5,0 MM. AF_06/2022	KG	22,74	9,54	9,77
SINAPI	94962	CONCRETO MAGRO PARA LASTRO, TRAÇO 1:4,5:4,5 (EM MASSA SECA DE CIMENTO/ AREIA MÉDIA/ BRITA 1) - PREPARO MECÂNICO COM BETONEIRA 400 L. AF_05/2021	M3	0,28	429,88	440,70
SINAPI	94971	CONCRETO FCK = 25MPA, TRAÇO 1:2,3:2,7 (EM MASSA SECA DE CIMENTO/ AREIA MÉDIA/ BRITA 1) - PREPARO MECÂNICO COM BETONEIRA 600 L. AF_05/2021	M3	0,4	530,12	539,26
SINAPI	92443	MONTAGEM E DESMONTAGEM DE FÓRMA DE PILARES RETANGULARES E ESTRUTURAS SIMILARES, PÉ-DIREITO SIMPLES, EM CHAPA DE MADEIRA COMPENSADA PLASTIFICADA, 18 UTILIZAÇÕES. AF_09/2020	M2	3,24	52,88	55,67
SINAPI	88316	SERVEnte COM ENCARGOS COMPLEMENTARES	H	0,2	20,21	22,66
SINAPI	94963	CONCRETO FCK = 15MPA, TRAÇO 1:3,4:3,5 (EM MASSA SECA DE CIMENTO/ AREIA MÉDIA/ BRITA 1) - PREPARO MECÂNICO COM BETONEIRA 400 L. AF_05/2021	M3	0,65	475,19	485,94
COMPOSIÇÃO	COMP-21	Para Tubo DN 60 cm (caixa de ligação)	unid		1.029,82	1.062,72
SINAPI	89462	ALVENARIA DE BLOCOS DE CONCRETO ESTRUTURAL 14X19X29 CM (ESPESSURA 14 CM), FBK = 4,5 MPA, UTILIZANDO PALHETA. AF_10/2022	M2	2,95	119,07	123,66
SINAPI	92800	CORTE E DOBRA DE AÇO CA-60, DIÂMETRO DE 5,0 MM. AF_06/2022	KG	14,18	9,54	9,77
SINAPI	94962	CONCRETO MAGRO PARA LASTRO, TRAÇO 1:4,5:4,5 (EM MASSA SECA DE CIMENTO/ AREIA MÉDIA/ BRITA 1) - PREPARO MECÂNICO COM BETONEIRA 400 L. AF_05/2021	M3	0,2	429,88	440,70
SINAPI	94971	CONCRETO FCK = 25MPA, TRAÇO 1:2,3:2,7 (EM MASSA SECA DE CIMENTO/ AREIA MÉDIA/ BRITA 1) - PREPARO MECÂNICO COM BETONEIRA 600 L. AF_05/2021	M3	0,29	530,12	539,26
SINAPI	92443	MONTAGEM E DESMONTAGEM DE FÓRMA DE PILARES RETANGULARES E ESTRUTURAS SIMILARES, PÉ-DIREITO SIMPLES, EM CHAPA DE MADEIRA COMPENSADA PLASTIFICADA, 18 UTILIZAÇÕES. AF_09/2020	M2	2,52	52,88	55,67
SINAPI	88316	SERVEnte COM ENCARGOS COMPLEMENTARES	H	0,2	20,21	22,66
SINAPI	94963	CONCRETO FCK = 15MPA, TRAÇO 1:3,4:3,5 (EM MASSA SECA DE CIMENTO/ AREIA MÉDIA/ BRITA 1) - PREPARO MECÂNICO COM BETONEIRA 400 L. AF_05/2021	M3	0,35	475,19	485,94
COMPOSIÇÃO	COMP-22	isolamento (caixa de ligação)	unid		407,60	421,11
SINAPI	89462	ALVENARIA DE BLOCOS DE CONCRETO ESTRUTURAL 14X19X29 CM (ESPESSURA 14 CM), FBK = 4,5 MPA, UTILIZANDO PALHETA. AF_10/2022	M2	0,96	119,07	123,66
SINAPI	92800	CORTE E DOBRA DE AÇO CA-60, DIÂMETRO DE 5,0 MM. AF_06/2022	KG	4,53	9,54	9,77
SINAPI	94962	CONCRETO MAGRO PARA LASTRO, TRAÇO 1:4,5:4,5 (EM MASSA SECA DE CIMENTO/ AREIA MÉDIA/ BRITA 1) - PREPARO MECÂNICO COM BETONEIRA 400 L. AF_05/2021	M3	0,09	429,88	440,70
SINAPI	94971	CONCRETO FCK = 25MPA, TRAÇO 1:2,3:2,7 (EM MASSA SECA DE CIMENTO/ AREIA MÉDIA/ BRITA 1) - PREPARO MECÂNICO COM BETONEIRA 600 L. AF_05/2021	M3	0,14	530,12	539,26
SINAPI	92443	MONTAGEM E DESMONTAGEM DE FÓRMA DE PILARES RETANGULARES E ESTRUTURAS SIMILARES, PÉ-DIREITO SIMPLES, EM CHAPA DE MADEIRA COMPENSADA PLASTIFICADA, 18 UTILIZAÇÕES. AF_09/2020	M2	1,44	52,88	55,67
SINAPI	88316	SERVEnte COM ENCARGOS COMPLEMENTARES	H	0,2	20,21	22,66
SINAPI	94963	CONCRETO FCK = 15MPA, TRAÇO 1:3,4:3,5 (EM MASSA SECA DE CIMENTO/ AREIA MÉDIA/ BRITA 1) - PREPARO MECÂNICO COM BETONEIRA 400 L. AF_05/2021	M3	0,12	475,19	485,94
COMPOSIÇÃO	COMP-24	Execução de imprimação com emulsão asfáltica catiônica EAI	m2		0,64	0,67
SINAPI	5839	VASSOURA MECÂNICA REBOCÁVEL COM ESCOVA CILÍNDRICA, LARGURA ÚTIL DE VARRIMENTO DE 2,44 M - CHP DIURNO. AF_06/2014	CHP	0,0017	9,89	9,89

FONTE	CÓDIGO	DESCRIÇÃO	UNIDADE	COEFIC.	DESONERADO	NÃO DESONER.
SINAPI	83362	ESPARGIDOR DE ASFALTO PRESSURIZADO, TANQUE 6 M3 COM ISOLAÇÃO TÉRMICA, AQUECIDO COM 2 MAÇARICOS, COM BARRA ESPARGIDORA 3,60 M, MONTADO SOBRE CAMINHÃO TOCO, PBT 14.300 KG, POTÊNCIA 185 CV - CHP DIURNO. AF_05/2023	CHP	0,001	269,18	273,10
SINAPI	88316	SERVEANTE COM ENCARGOS COMPLEMENTARES	H	0,002	20,21	22,66
SINAPI	89035	TRATOR DE PNEUS, POTÊNCIA 85 CV, TRACÇÃO 4X4, PESO COM LASTRO DE 4.675 KG - CHP DIURNO. AF_06/2014	CHP	0,0017	126,35	130,09
SINAPI	89036	TRATOR DE PNEUS, POTÊNCIA 85 CV, TRACÇÃO 4X4, PESO COM LASTRO DE 4.675 KG - CHI DIURNO. AF_06/2014	CHI	0,0014	44,97	48,71
SINAPI	91486	ESPARGIDOR DE ASFALTO PRESSURIZADO, TANQUE 6 M3 COM ISOLAÇÃO TÉRMICA, AQUECIDO COM 2 MAÇARICOS, COM BARRA ESPARGIDORA 3,60 M, MONTADO SOBRE CAMINHÃO TOCO, PBT 14.300 KG, POTÊNCIA 185 CV - CHI DIURNO. AF_05/2023	CHI	0,001	67,49	71,41
cotação	COT-02			0,0013	0,00	0,00
COMPOSIÇÃO	COMP-27	ESGOTAMENTO COM MOTO-BOMBA AUTO ESCOVANTE	H		22,04	22,28
SINAPI	73536	MOTOBOMBA CENTRÍFUGA, MOTOR A GASOLINA, POTÊNCIA 5,42 HP, BOCAIS 1 1/2" X 1", DIÂMETRO ROTOR 143 MM HM/Q = 6 MCA / 16,8 M3/H A 38 MCA / 6,6 M3/H - CHP DIURNO. AF_06/2014	CHP	1	20,02	20,02
SINAPI	88316	SERVEANTE COM ENCARGOS COMPLEMENTARES	H	0,1	20,21	22,66
COMPOSIÇÃO	COMP-28	Varriação e limpeza de superfície - pavimento fresado/paralelepipedo	m2		0,35	0,38
SINAPI	5839	VASSOURA MECÂNICA REBOCÁVEL COM ESCOVA CILÍNDRICA, LARGURA ÚTIL DE VARRIMENTO DE 2,44 M - CHP DIURNO. AF_06/2014	CHP	0,012	9,89	9,89
SINAPI	88316	SERVEANTE COM ENCARGOS COMPLEMENTARES	H	0,012	20,21	22,66
COMPOSIÇÃO	COMP-31	Muro em alvenaria de vedação de blocos vazados de concreto preenchidos com concreto, espessura 20 cm - Altura até 1,5 m	m²		215,12	221,10
SINAPI-I	34570	BLOCO DE CONCRETO ESTRUTURAL 14 X 19 X 39 CM, FBK 14 MPA (NBR 6136)	UN	7	6,24	6,24
SINAPI	87292	ARGAMASSA TRAÇO 1:2:8 (EM VOLUME DE CIMENTO, CAL E AREIA MÉDIA ÚMIDA) PARA EMBOÇO/MASSA ÚNICA/ASSENTAMENTO DE ALVENARIA DE VEDAÇÃO, PREPARO MECÂNICO COM BETONEIRA 400 L. AF_08/2019	M3	0,0068	610,90	626,34
SINAPI	88309	PEDREIRO COM ENCARGOS COMPLEMENTARES	H	0,25333333	27,36	30,87
SINAPI	88316	SERVEANTE COM ENCARGOS COMPLEMENTARES	H	0,33777778	20,21	22,66
SINAPI	87369	ARGAMASSA TRAÇO 1:2:8 (EM VOLUME DE CIMENTO, CAL E AREIA MÉDIA ÚMIDA) PARA EMBOÇO/MASSA ÚNICA/ASSENTAMENTO DE ALVENARIA DE VEDAÇÃO, PREPARO MANUAL. AF_08/2019	M3	0,02	708,50	735,69
SINAPI	87879	CHAPISCO APLICADO EM ALVENARIAS E ESTRUTURAS DE CONCRETO INTERNAS, COM COLHER DE PEDREIRO. ARGAMASSA TRAÇO 1:3 COM PREPARO EM BETONEIRA 400L. AF_10/2022	M2	1	4,53	4,88
SINAPI	92443	MONTAGEM E DESMONTAGEM DE FÔRMA DE PILARES RETANGULARES E ESTRUTURAS SIMILARES, PÉ-DIREITO SIMPLES, EM CHAPA DE MADEIRA COMPENSADA PLASTIFICADA, 18 UTILIZAÇÕES. AF_09/2020	M2	0,86	52,88	55,67
SICRO	1107896	Concreto fck = 25 MPa - confecção em betoneira e lançamento manual - areia e brita comerciais	m³	0,11027451	468,94	468,94
SINAPI	92768	ARMAÇÃO DE LAJE DE ESTRUTURA CONVENCIONAL DE CONCRETO ARMADO UTILIZANDO AÇO CA-60 DE 5,0 MM - MONTAGEM. AF_06/2022	KG	0,40933301	13,17	13,73
SINAPI	92761	ARMAÇÃO DE PILAR OU VIGA DE ESTRUTURA CONVENCIONAL DE CONCRETO ARMADO UTILIZANDO AÇO CA-50 DE 8,0 MM - MONTAGEM. AF_06/2022	KG	1,20823529	12,06	12,35
SINAPI	92762	ARMAÇÃO DE PILAR OU VIGA DE ESTRUTURA CONVENCIONAL DE CONCRETO ARMADO UTILIZANDO AÇO CA-50 DE 10,0 MM - MONTAGEM. AF_06/2022	KG	1,64533333	10,76	10,94
COMPOSIÇÃO	COMP-34	REGULARIZAÇÃO DO TERRENO INCLUINDO COMPACTAÇÃO COM PLACA VIBRATORIA (PASSEIOS)	M2		4,08	4,57
SINAPI	88316	SERVEANTE COM ENCARGOS COMPLEMENTARES	H	0,2	20,21	22,66
SINAPI	91273	PLACA VIBRATÓRIA REVERSÍVEL COM MOTOR 4 TEMPOS A GASOLINA, FORÇA CENTRÍFUGA DE 25 KN (2500 KGF), POTÊNCIA 5,5 CV - DEPRECIAÇÃO. AF_08/2015	H	0,1	0,48	0,48
COMPOSIÇÃO	COMP-35	LIGAÇÃO DOMICILIAR DE ESGOTO DN 100MM, DA CASA ATÉ A CAIXA, COMPOSTO POR 5,0M TUBO DE PVC ESGOTO PREDIAL DN 100MM E CAIXA COM TUBO DE CONCRETO E TAMPA - FORNECIMENTO E INSTALAÇÃO	UNID		142,04	145,11
SINAPI-I	1379	CIMENTO PORTLAND COMPOSTO CP II-32	KG	20	0,80	0,80
SINAPI-I	9836	TUBO PVC SERIE NORMAL, DN 100 MM, PARA ESGOTO PREDIAL (NBR 5688)	M	5	13,92	13,92
SINAPI-I	37450	TUBO DE CONCRETO SIMPLES PARA AGUAS PLUVIAIS, CLASSE PS1, COM ENCAIXE MACHO E FEMEA, DIÂMETRO NOMINAL DE 300 MM	M	1	32,46	32,46
SINAPI	88267	ENCANADOR OU BOMBEIRO HIDRÁULICO COM ENCARGOS COMPLEMENTARES	H	0,5	27,76	31,44
SINAPI	88316	SERVEANTE COM ENCARGOS COMPLEMENTARES	H	0,5	20,21	22,66
COMPOSIÇÃO	COMP-39	Enrocamento com pedra de mão - Material, espalhamento e compactação mecânica	M3		73,37	73,76
SINAPI	95127	DISTRIBUIDOR DE AGREGADOS AUTOPROPULIDO, CAP 3 M3, A DIESEL, POTÊNCIA 176CV - CHP DIURNO. AF_07/2016	CHP	0,01	215,77	219,51
cotação	cot-18	PEDRA DE MÃO OU RACHÃO	M³	1,3	43,50	43,50
SINAPI	95128	DISTRIBUIDOR DE AGREGADOS AUTOPROPULIDO, CAP 3 M3, A DIESEL, POTÊNCIA 176CV - CHI DIURNO. AF_07/2016	CHI	0,015	51,02	54,76
SINAPI	5932	MOTONIVELADORA POTÊNCIA BÁSICA LÍQUIDA (PRIMEIRA MARCHA) 125 HP, PESO BRUTO 13032 KG, LARGURA DA LÂMINA DE 3,7 M - CHP DIURNO. AF_06/2014	CHP	0,025	277,72	282,92
SINAPI	5944	PÁ CARREGADEIRA SOBRE RODAS, POTÊNCIA 197 HP, CAPACIDADE DA CAÇAMBA 2,5 A 3,5 M3, PESO OPERACIONAL 18338 KG - CHP DIURNO. AF_06/2014	CHP	0,025	259,09	263,02
SINAPI	88316	SERVEANTE COM ENCARGOS COMPLEMENTARES	H	0,025	20,21	22,66
COMPOSIÇÃO	COMP-41	EXECUÇÃO E COMPACTAÇÃO DE BASE E OU SUB BASE PARA PAVIMENTAÇÃO DE BRITA GRADUADA SIMPLES - EXCLUSIVE CARGA E TRANSPORTE. (COMPOSIÇÃO)	M3		107,46	108,03
SINAPI	5684	ROLO COMPACTADOR VIBRATÓRIO DE UM CILINDRO AÇO LISO, POTÊNCIA 80 HP, PESO OPERACIONAL MÁXIMO 8,1 T, IMPACTO DINÂMICO 16,15 / 9,5 T, LARGURA DE TRABALHO 1,68 M - CHP DIURNO. AF_06/2014	CHP	0,009	150,65	154,37
SINAPI	5685	ROLO COMPACTADOR VIBRATÓRIO DE UM CILINDRO AÇO LISO, POTÊNCIA 80 HP, PESO OPERACIONAL MÁXIMO 8,1 T, IMPACTO DINÂMICO 16,15 / 9,5 T, LARGURA DE TRABALHO 1,68 M - CHI DIURNO. AF_06/2014	CHI	0,021	61,16	64,88
SINAPI	5901	CAMINHÃO PIPA 10.000 L TRUCADO, PESO BRUTO TOTAL 23.000 KG, CARGA ÚTIL MÁXIMA 15.935 KG, DISTÂNCIA ENTRE EIXOS 4,8 M, POTÊNCIA 230 CV, INCLUSIVE TANQUE DE AÇO PARA TRANSPORTE DE ÁGUA - CHP DIURNO. AF_06/2014	CHP	0,002	309,54	313,46

FONTE	CÓDIGO	DESCRIÇÃO	UNIDADE	COEFIC.	DESONERADO	NÃO DESONER.
SINAPI	5903	CAMINHÃO PIPA 10.000 L TRUCADO, PESO BRUTO TOTAL 23.000 KG, CARGA ÚTIL MÁXIMA 15.935 KG, DISTÂNCIA ENTRE EIXOS 4,8 M, POTÊNCIA 230 CV, INCLUSIVE TANQUE DE AÇO PARA TRANSPORTE DE ÁGUA - CHI DIURNO. AF_06/2014	CHI	0,028	71,18	75,10
SINAPI	5932	MOTONIVELADORA POTÊNCIA BÁSICA LÍQUIDA (PRIMEIRA MARCHA) 125 HP, PESO BRUTO 13032 KG, LARGURA DA LÂMINA DE 3,7 M - CHP DIURNO. AF_06/2014	CHP	0,008	277,72	282,92
SINAPI	5934	MOTONIVELADORA POTÊNCIA BÁSICA LÍQUIDA (PRIMEIRA MARCHA) 125 HP, PESO BRUTO 13032 KG, LARGURA DA LÂMINA DE 3,7 M - CHI DIURNO. AF_06/2014	CHI	0,022	109,45	114,65
SINAPI	88316	SERVENTE COM ENCARGOS COMPLEMENTARES	H	0,03	20,21	22,66
COTAÇÃO	COT-04	BRITA GRADUADA SIMPLES	M³	1,65	57,00	57,00
SINAPI	96463	ROLO COMPACTADOR DE PNEUS, ESTÁTICO, PRESSÃO VARIÁVEL, POTÊNCIA 110 HP, PESO SEM/COM LASTRO 10,8/27 T, LARGURA DE ROLAGEM 2,30 M - CHP DIURNO. AF_06/2017	CHP	0,004	201,26	204,98
SINAPI	96464	ROLO COMPACTADOR DE PNEUS, ESTÁTICO, PRESSÃO VARIÁVEL, POTÊNCIA 110 HP, PESO SEM/COM LASTRO 10,8/27 T, LARGURA DE ROLAGEM 2,30 M - CHI DIURNO. AF_06/2017	CHI	0,026	83,31	87,03
COMPOSIÇÃO	COMP-42	EXECUÇÃO E COMPACTAÇÃO DE BASE E OU SUB BASE PARA PAVIMENTAÇÃO DE MACADAME SECO - EXCLUSIVA CARGA E TRANSPORTE. (COMPOSIÇÃO)	M3		83,45	84,41
COTAÇÃO	COT-05	MACADAME SECO	M3	1,1	37,50	37,50
COTAÇÃO	COT-06	PÓ DE PEDRA	M3	0,3	63,75	63,75
SINAPI	5631	ESCAVADEIRA HIDRÁULICA SOBRE ESTEIRAS, CAÇAMBA 0,80 M3, PESO OPERACIONAL 17 T, POTÊNCIA BRUTA 111 HP - CHP DIURNO. AF_06/2014	CHP	0,019	217,70	221,45
SINAPI	5632	ESCAVADEIRA HIDRÁULICA SOBRE ESTEIRAS, CAÇAMBA 0,80 M3, PESO OPERACIONAL 17 T, POTÊNCIA BRUTA 111 HP - CHI DIURNO. AF_06/2014	CHI	0,045	91,29	95,04
SINAPI	5684	ROLO COMPACTADOR VIBRATÓRIO DE UM CILINDRO AÇO LISO, POTÊNCIA 80 HP, PESO OPERACIONAL MÁXIMO 8,1 T, IMPACTO DINÂMICO 16,15 / 9,5 T, LARGURA DE TRABALHO 1,68 M - CHP DIURNO. AF_06/2014	CHP	0,009	150,65	154,37
SINAPI	5685	ROLO COMPACTADOR VIBRATÓRIO DE UM CILINDRO AÇO LISO, POTÊNCIA 80 HP, PESO OPERACIONAL MÁXIMO 8,1 T, IMPACTO DINÂMICO 16,15 / 9,5 T, LARGURA DE TRABALHO 1,68 M - CHI DIURNO. AF_06/2014	CHI	0,055	61,16	64,88
SINAPI	5932	MOTONIVELADORA POTÊNCIA BÁSICA LÍQUIDA (PRIMEIRA MARCHA) 125 HP, PESO BRUTO 13032 KG, LARGURA DA LÂMINA DE 3,7 M - CHP DIURNO. AF_06/2014	CHP	0,011	277,72	282,92
SINAPI	5934	MOTONIVELADORA POTÊNCIA BÁSICA LÍQUIDA (PRIMEIRA MARCHA) 125 HP, PESO BRUTO 13032 KG, LARGURA DA LÂMINA DE 3,7 M - CHI DIURNO. AF_06/2014	CHI	0,053	109,45	114,65
SINAPI	88316	SERVENTE COM ENCARGOS COMPLEMENTARES	H	0,064	20,21	22,66
COMPOSIÇÃO	COMP-43	EXECUÇÃO DE IMPRIMAÇÃO COM ASFALTO DILUÍDO CM-30. AF_11/2019	M2		1,11	1,17
SINAPI	5839	VASSOURA MECÂNICA REBOCÁVEL COM ESCOVA CILÍNDRICA, LARGURA ÚTIL DE VARRIMENTO DE 2,44 M - CHP DIURNO. AF_06/2014	CHP	0,002	9,89	9,89
SINAPI	5841	VASSOURA MECÂNICA REBOCÁVEL COM ESCOVA CILÍNDRICA, LARGURA ÚTIL DE VARRIMENTO DE 2,44 M - CHI DIURNO. AF_06/2014	CHI	0,004	4,97	4,97
SINAPI	83362	ESPARGIDOR DE ASFALTO PRESSURIZADO, TANQUE 6 M3 COM ISOLAÇÃO TÉRMICA, AQUECIDO COM 2 MAÇARICOS, COM BARRA ESPARGIDORA 3,60 M, MONTADO SOBRE CAMINHÃO TOCO, PBT 14.300 KG, POTÊNCIA 185 CV - CHP DIURNO. AF_05/2023	CHP	0,001	269,18	273,10
SINAPI	88316	SERVENTE COM ENCARGOS COMPLEMENTARES	H	0,0058	20,21	22,66
SINAPI	89035	TRATOR DE PNEUS, POTÊNCIA 85 CV, TRACÇÃO 4X4, PESO COM LASTRO DE 4.675 KG - CHP DIURNO. AF_06/2014	CHP	0,0017	126,35	130,09
SINAPI	89036	TRATOR DE PNEUS, POTÊNCIA 85 CV, TRACÇÃO 4X4, PESO COM LASTRO DE 4.675 KG - CHI DIURNO. AF_06/2014	CHI	0,0041	44,97	48,71
SINAPI	91486	ESPARGIDOR DE ASFALTO PRESSURIZADO, TANQUE 6 M3 COM ISOLAÇÃO TÉRMICA, AQUECIDO COM 2 MAÇARICOS, COM BARRA ESPARGIDORA 3,60 M, MONTADO SOBRE CAMINHÃO TOCO, PBT 14.300 KG, POTÊNCIA 185 CV - CHI DIURNO. AF_05/2023	CHI	0,0049	67,49	71,41
COMPOSIÇÃO	COMP-44	LIMPEZA DE PAVIMENTO COM VASSOURA A SECO.	m2		0,20	0,22
SINAPI	88316	SERVENTE COM ENCARGOS COMPLEMENTARES	H	0,009	20,21	22,66
SINAPI-I	38400	VASSOURA 40 CM COM CABO	UN	0,001	21,12	21,12
COMPOSIÇÃO	COMP-45	"AS BUILT" DO REALIZADO NA OBRA (TODOS OS PROJETOS) E ART	UNIDADE		121,80	138,24
SINAPI	100305			3	0,00	0,00
SINAPI	90775	DESENHISTA PROJETISTA COM ENCARGOS COMPLEMENTARES	H	6	20,30	23,04
COTAÇÃO	COT-15			6	0,00	0,00
COMPOSIÇÃO	COMP-46	EXECUÇÃO DE PAVIMENTO EM PISO INTERTRAVADO, COM BLOCO SEXTAVADO DE 25 X 25 CM, ESPESSURA 8 CM. (BLOCO SEXTAVADO A SER FORNECIDO PELO MUNICÍPIO)	m2		17,36	18,45
SINAPI-I	370	AREIA MÉDIA - POSTO JAZIDA/FORNECEDOR (RETIRADO NA JAZIDA, SEM TRANSPORTE)	M3	0,0568	135,00	135,00
SINAPI-I	712	BLOQUETE/PISO INTERTRAVADO DE CONCRETO - MODELO SEXTAVADO / HEXAGONAL, 25 CM X 25 CM, E = 8 CM, RESISTÊNCIA DE 35 MPA (NBR 9781), COR NATURAL	M2	0	55,18	55,18
SINAPI-I	4741	PO DE PEDRA (POSTO PEDREIRA/FORNECEDOR, SEM FRETE)	M3	0,0064	101,01	101,01
SINAPI	88260	CALCETEIRO COM ENCARGOS COMPLEMENTARES	H	0,1853	27,11	30,58
SINAPI	88316	SERVENTE COM ENCARGOS COMPLEMENTARES	H	0,1853	20,21	22,66
SINAPI	91277	PLACA VIBRATÓRIA REVERSÍVEL COM MOTOR 4 TEMPOS A GASOLINA, FORÇA CENTRÍFUGA DE 25 KN (2500 KGF), POTÊNCIA 5,5 CV - CHP DIURNO. AF_08/2015	CHP	0,0055	9,42	9,42
SINAPI	91278	PLACA VIBRATÓRIA REVERSÍVEL COM MOTOR 4 TEMPOS A GASOLINA, FORÇA CENTRÍFUGA DE 25 KN (2500 KGF), POTÊNCIA 5,5 CV - CHI DIURNO. AF_08/2015	CHI	0,0872	0,61	0,61
SINAPI	91283	CORTADORA DE PISO COM MOTOR 4 TEMPOS A GASOLINA, POTÊNCIA DE 13 HP, COM DISCO DE CORTE DIAMANTADO SEGMENTADO PARA CONCRETO, DIÂMETRO DE 350 MM, FURO DE 1" (14 X 1") - CHP DIURNO. AF_08/2015	CHP	0,0135	10,30	10,30
SINAPI	91285	CORTADORA DE PISO COM MOTOR 4 TEMPOS A GASOLINA, POTÊNCIA DE 13 HP, COM DISCO DE CORTE DIAMANTADO SEGMENTADO PARA CONCRETO, DIÂMETRO DE 350 MM, FURO DE 1" (14 X 1") - CHI DIURNO. AF_08/2015	CHI	0,0792	1,01	1,01
COMPOSIÇÃO	COMP-47	(COMPOSIÇÃO REPRESENTATIVA) EXECUÇÃO DE ESTRUTURAS DE CONCRETO ARMADO CONVENCIONAL, PARA VIGA DE TRAVAMENTO EM PISTA DE ROLAMENTO DE PISO INTERTRAVADO, FCK = 25 MPA. (20x40cm)	M		113,95	117,66
SINAPI-I	1527	CONCRETO USINADO BOMBEÁVEL, CLASSE DE RESISTÊNCIA C25, BRITA 0 E 1, SLUMP = 100 +/- 20 MM, COM BOMBEAMENTO (DISPONIBILIZAÇÃO DE BOMBA), SEM O LANÇAMENTO (NBR 8953)	M3	0,06618	573,64	573,64
SINAPI	96536	FABRICAÇÃO, MONTAGEM E DESMONTAGEM DE FÔRMA PARA VIGA BALDRAME, EM MADEIRA SERRADA, E=25 MM, 4 UTILIZAÇÕES. AF_06/2017	M2	0,57	117,80	123,17

FONTE	CÓDIGO	DESCRIÇÃO	UNIDADE	COEFIC.	DESONERADO	NÃO DESONER.
SINAPI	103673	LANÇAMENTO COM USO DE BOMBA, ADENSAMENTO E ACABAMENTO DE CONCRETO EM ESTRUTURAS. AF_02/2022	M3	0,06618	39,50	44,36
SINAPI	96543	ARMAÇÃO DE BLOCO, VIGA BALDRAME E SAPATA UTILIZANDO AÇO CA-60 DE 5 MM - MONTAGEM. AF_06/2017	KG	0,23	17,23	18,30
SINAPI	96545	ARMAÇÃO DE BLOCO, VIGA BALDRAME OU SAPATA UTILIZANDO AÇO CA-50 DE 8 MM - MONTAGEM. AF_06/2017	KG	0,16	14,28	14,85
COMPOSIÇÃO	COMP-48	EXECUÇÃO DE PAVIMENTO EM PARALELEPÍEDOS, REJUNTAMENTO COM PÓ DE PEDRA. (PARALELEPÍEDO A SER FORNECIDO PELO MUNICÍPIO)	M2		40,27	42,64
SINAPI-I	367	AREIA GROSSA - POSTO JAZIDA/FORNECEDOR (RETIRADO NA JAZIDA, SEM TRANSPORTE)	M3	0,114	136,76	136,76
SINAPI-I	4385	PARALELEPÍEDO GRANÍTICO OU BASÁLTICO, PARA PAVIMENTAÇÃO, SEM FRETE (VARIACAO REGIONAL DE PEÇAS POR M2)	MIL	0	2.930,68	2.930,68
SINAPI-I	4741	PO DE PEDRA (POSTO PEDREIRA/FORNECEDOR, SEM FRETE)	M3	0,0204	101,01	101,01
SINAPI	5684	ROLO COMPACTADOR VIBRATÓRIO DE UM CILINDRO AÇO LISO, POTÊNCIA 80 HP, PESO OPERACIONAL MÁXIMO 8,1 T, IMPACTO DINÂMICO 16,15 / 9,5 T, LARGURA DE TRABALHO 1,68 M - CHP DIURNO. AF_06/2014	CHP	0,0031	150,65	154,37
SINAPI	5685	ROLO COMPACTADOR VIBRATÓRIO DE UM CILINDRO AÇO LISO, POTÊNCIA 80 HP, PESO OPERACIONAL MÁXIMO 8,1 T, IMPACTO DINÂMICO 16,15 / 9,5 T, LARGURA DE TRABALHO 1,68 M - CHI DIURNO. AF_06/2014	CHI	0,107	61,16	64,88
SINAPI	88260	CALCETEIRO COM ENCARGOS COMPLEMENTARES	H	0,3305	27,11	30,58
SINAPI	88316	SERVENTE COM ENCARGOS COMPLEMENTARES	H	0,3305	20,21	22,66
COMPOSIÇÃO	COMP-49	REMOÇÃO DE TUBULAÇÃO DE 1M EXISTENTE	M		100,29	106,09
SINAPI	5631	ESCAVADEIRA HIDRÁULICA SOBRE ESTEIRAS, CAÇAMBA 0,80 M3, PESO OPERACIONAL 17 T, POTENCIA BRUTA 111 HP - CHP DIURNO. AF_06/2014	CHP	0,167	217,70	221,45
SINAPI	5632	ESCAVADEIRA HIDRÁULICA SOBRE ESTEIRAS, CAÇAMBA 0,80 M3, PESO OPERACIONAL 17 T, POTENCIA BRUTA 111 HP - CHI DIURNO. AF_06/2014	CHI	0,352	91,29	95,04
SINAPI	88316	SERVENTE COM ENCARGOS COMPLEMENTARES	H	1,574	20,21	22,66
COMPOSIÇÃO	COMP-50	A recuperar (Caixa de ligação)	UND		283,51	298,91
SINAPI	5678	RETROESCAVADEIRA SOBRE RODAS COM CARREGADEIRA, TRACÇÃO 4X4, POTÊNCIA LÍQ. 88 HP, CAÇAMBA CARREG. CAP. MÍN. 1 M3, CAÇAMBA RETRO CAP. 0,26 M3, PESO OPERACIONAL MÍN. 6.674 KG, PROFUNDIDADE ESCAVAÇÃO MÁX. 4,37 M - CHP DIURNO. AF_06/2014	CHP	0,3628	146,83	150,58
SINAPI	5679	RETROESCAVADEIRA SOBRE RODAS COM CARREGADEIRA, TRACÇÃO 4X4, POTÊNCIA LÍQ. 88 HP, CAÇAMBA CARREG. CAP. MÍN. 1 M3, CAÇAMBA RETRO CAP. 0,26 M3, PESO OPERACIONAL MÍN. 6.674 KG, PROFUNDIDADE ESCAVAÇÃO MÁX. 4,37 M - CHI DIURNO. AF_06/2014	CHI	0,3216	62,30	66,05
SINAPI-I	7258	TUJOLO CERÂMICO MACIÇO COMUM *5 X 10 X 20* CM (L X A X C)	UN	50,4	0,92	0,92
SINAPI	87316	ARGAMASSA TRAÇO 1:4 (EM VOLUME DE CIMENTO E AREIA GROSSA ÚMIDA) PARA CHAPISCO CONVENCIONAL, PREPARO MECÂNICO COM BETONEIRA 400 L. AF_08/2019	M3	0,0004	536,28	552,19
SINAPI	88309	PEDREIRO COM ENCARGOS COMPLEMENTARES	H	0,4617	27,36	30,87
SINAPI	88316	SERVENTE COM ENCARGOS COMPLEMENTARES	H	0,3628	20,21	22,66
SINAPI	88628	ARGAMASSA TRAÇO 1:3 (EM VOLUME DE CIMENTO E AREIA MÉDIA ÚMIDA), PREPARO MECÂNICO COM BETONEIRA 400 L. AF_08/2019	M3	0,0069	621,31	633,04
SINAPI	97735	PEÇA RETANGULAR PRÉ-MOLDADA, VOLUME DE CONCRETO DE 30 A 100 LITROS, TAXA DE AÇO APROXIMADA DE 30KG/M³. AF_01/2018	M3	0,0528	2.411,06	2.597,74
SINAPI	101624	PREPARO DE FUNDO DE VALA COM LARGURA MAIOR OU IGUAL A 1,5 M E MENOR QUE 2,5 M, COM CAMADA DE BRITA, LANÇAMENTO MECANIZADO. AF_08/2020	M3	0,0585	207,16	213,30
COMPOSIÇÃO	COMP-51	Para Galeria 1,5m por 1,5m (caixa de ligação)	UND		2.919,76	2.989,32
SINAPI	89463			19,682	0,00	0,00
SINAPI	92800	CORTE E DOBRA DE AÇO CA-60, DIÂMETRO DE 5,0 MM. AF_06/2022	KG	41,99	9,54	9,77
SINAPI	94962	CONCRETO MAGRO PARA LASTRO, TRAÇO 1:4,5:4,5 (EM MASSA SECA DE CIMENTO/ AREIA MÉDIA/ BRITA 1) - PREPARO MECÂNICO COM BETONEIRA 400 L. AF_05/2021	M3	0,624	429,88	440,70
SINAPI	94971	CONCRETO FCK = 25MPA, TRAÇO 1:2,3:2,7 (EM MASSA SECA DE CIMENTO/ AREIA MÉDIA/ BRITA 1) - PREPARO MECÂNICO COM BETONEIRA 600 L. AF_05/2021	M3	0,832	530,12	539,26
SINAPI	92443	MONTAGEM E DESMONTAGEM DE FÔRMA DE PILARES RETANGULARES E ESTRUTURAS SIMILARES, PÉ-DIREITO SIMPLES, EM CHAPA DE MADEIRA COMPENSADA PLASTIFICADA, 18 UTILIZAÇÕES. AF_09/2020	M2	6,318	52,88	55,67
SINAPI-I	11235	GRELHA FOFO SIMPLES COM REQUADRO, CARGA MAXIMA 1,5 T, 150 X 1000 MM, E= *15* MM	UN	1,3	212,65	212,65
SINAPI	88309	PEDREIRO COM ENCARGOS COMPLEMENTARES	H	0,52	27,36	30,87
SINAPI	88316	SERVENTE COM ENCARGOS COMPLEMENTARES	H	0,26	20,21	22,66
SINAPI-I	43386	MEIO-FIO OU GUIA DE CONCRETO PRE-MOLDADO, TIPO CHAPEU PARA BOCA DE LOBO, DIMENSOES *1,20* X 0,15 X 0,30 M	UN	1,3	42,77	42,77
SINAPI	94963	CONCRETO FCK = 15MPA, TRAÇO 1:3,4:3,5 (EM MASSA SECA DE CIMENTO/ AREIA MÉDIA/ BRITA 1) - PREPARO MECÂNICO COM BETONEIRA 400 L. AF_05/2021	M3	2,366	475,19	485,94
COMPOSIÇÃO	COMP-52	A reformar, para Tubo DN 60 cm (boca de lobo expandida com grelha)	unid		2.275,23	2.338,40
SINAPI-I	34592	BLOCO DE VEDAÇÃO CONCRETO 14 X 19 X 29 CM (CLASSE C - NBR 6136)	UN	129	3,73	3,73
SINAPI	87292	ARGAMASSA TRAÇO 1:2:8 (EM VOLUME DE CIMENTO, CAL E AREIA MÉDIA ÚMIDA) PARA EMBOÇO/MASSA ÚNICA/ASSENTAMENTO DE ALVENARIA DE VEDAÇÃO, PREPARO MECÂNICO COM BETONEIRA 400 L. AF_08/2019	M3	0,0964614	610,90	626,34
SINAPI	88309	PEDREIRO COM ENCARGOS COMPLEMENTARES	H	3,59366	27,36	30,87
SINAPI	88316	SERVENTE COM ENCARGOS COMPLEMENTARES	H	7,18732	20,21	22,66
SINAPI	87369	ARGAMASSA TRAÇO 1:2:8 (EM VOLUME DE CIMENTO, CAL E AREIA MÉDIA ÚMIDA) PARA EMBOÇO/MASSA ÚNICA/ASSENTAMENTO DE ALVENARIA DE VEDAÇÃO, PREPARO MANUAL. AF_08/2019	M3	0,236425	708,50	735,69
SINAPI	87879	CHAPISCO APLICADO EM ALVENARIAS E ESTRUTURAS DE CONCRETO INTERNAS, COM COLHER DE PEDREIRO. ARGAMASSA TRAÇO 1:3 COM PREPARO EM BETONEIRA 400L. AF_10/2022	M2	9,457	4,53	4,88
				0	0,00	0,00
SINAPI	92800	CORTE E DOBRA DE AÇO CA-60, DIÂMETRO DE 5,0 MM. AF_06/2022	KG	12,225	9,54	9,77
SINAPI	94962	CONCRETO MAGRO PARA LASTRO, TRAÇO 1:4,5:4,5 (EM MASSA SECA DE CIMENTO/ AREIA MÉDIA/ BRITA 1) - PREPARO MECÂNICO COM BETONEIRA 400 L. AF_05/2021	M3	0,215	429,88	440,70
SINAPI	94971	CONCRETO FCK = 25MPA, TRAÇO 1:2,3:2,7 (EM MASSA SECA DE CIMENTO/ AREIA MÉDIA/ BRITA 1) - PREPARO MECÂNICO COM BETONEIRA 600 L. AF_05/2021	M3	0,29	530,12	539,26

FONTE	CÓDIGO	DESCRIÇÃO	UNIDADE	COEFIC.	DESONERADO	NÃO DESONER.
SINAPI	92443	MONTAGEM E DESMONTAGEM DE FÓRMA DE PILARES RETANGULARES E ESTRUTURAS SIMILARES, PÉ-DIREITO SIMPLES, EM CHAPA DE MADEIRA COMPENSADA PLASTIFICADA, 18 UTILIZAÇÕES. AF_09/2020	M2	2,25	52,88	55,67
cotação	COT-09	Grelha Boca De Lobo Articulada Pesado (30x90Cm) Em Fm classe C250 com Frete	und	1	495,00	495,00
SINAPI	88309	PEDREIRO COM ENCARGOS COMPLEMENTARES	H	0,2	27,36	30,87
SINAPI	88316	SERVEnte COM ENCARGOS COMPLEMENTARES	H	0,1	20,21	22,66
SINAPI	94963	CONCRETO FCK = 15MPA, TRAÇO 1:3,4:3,5 (EM MASSA SECA DE CIMENTO/ AREIA MÉDIA/ BRITA 1) - PREPARO MECÂNICO COM BETONEIRA 400 L. AF_05/2021	M3	0,625	475,19	485,94
COMPOSIÇÃO	COMP-53	A reformar, para Tubo DN 60 cm (caixa de ligação)	unid		732,77	755,70
SINAPI	89462	ALVENARIA DE BLOCOS DE CONCRETO ESTRUTURAL 14X19X29 CM (ESPESSURA 14 CM), FBK = 4,5 MPA, UTILIZANDO PALHETA. AF_10/2022	M2	2,36	119,07	123,66
SINAPI	92800	CORTE E DOBRA DE AÇO CA-60, DIÂMETRO DE 5,0 MM. AF_06/2022	KG	11,344	9,54	9,77
SINAPI	94962	CONCRETO MAGRO PARA LASTRO, TRAÇO 1:4,5:4,5 (EM MASSA SECA DE CIMENTO/ AREIA MÉDIA/ BRITA 1) - PREPARO MECÂNICO COM BETONEIRA 400 L. AF_05/2021	M3	0,16	429,88	440,70
SINAPI	94971	CONCRETO FCK = 25MPA, TRAÇO 1:2,3:2,7 (EM MASSA SECA DE CIMENTO/ AREIA MÉDIA/ BRITA 1) - PREPARO MECÂNICO COM BETONEIRA 600 L. AF_05/2021	M3	0,232	530,12	539,26
SINAPI	92443	MONTAGEM E DESMONTAGEM DE FÓRMA DE PILARES RETANGULARES E ESTRUTURAS SIMILARES, PÉ-DIREITO SIMPLES, EM CHAPA DE MADEIRA COMPENSADA PLASTIFICADA, 18 UTILIZAÇÕES. AF_09/2020	M2	1,26	52,88	55,67
SINAPI	88316	SERVEnte COM ENCARGOS COMPLEMENTARES	H	0,1	20,21	22,66
SINAPI	94963	CONCRETO FCK = 15MPA, TRAÇO 1:3,4:3,5 (EM MASSA SECA DE CIMENTO/ AREIA MÉDIA/ BRITA 1) - PREPARO MECÂNICO COM BETONEIRA 400 L. AF_05/2021	M3	0,175	475,19	485,94
COMPOSIÇÃO	COMP-54	Remoção de tubulação existente DN 30	m		17,37	18,38
SINAPI	5631	ESCAVADEIRA HIDRÁULICA SOBRE ESTEIRAS, CAÇAMBA 0,80 M3, PESO OPERACIONAL 17 T, POTENCIA BRUTA 111 HP - CHP DIURNO. AF_06/2014	CHP	0,029	217,70	221,45
SINAPI	5632	ESCAVADEIRA HIDRÁULICA SOBRE ESTEIRAS, CAÇAMBA 0,80 M3, PESO OPERACIONAL 17 T, POTENCIA BRUTA 111 HP - CHI DIURNO. AF_06/2014	CHI	0,061	91,29	95,04
SINAPI	88316	SERVEnte COM ENCARGOS COMPLEMENTARES	H	0,2725	20,21	22,66
COMPOSIÇÃO	COMP-55	A reformar, Para Tubo DN 100 cm (Boca de lobo com grelha)	unid		1.409,24	1.435,13
SINAPI	89463			6,146	0,00	0,00
SINAPI	92800	CORTE E DOBRA DE AÇO CA-60, DIÂMETRO DE 5,0 MM. AF_06/2022	KG	15,4686	9,54	9,77
SINAPI	94962	CONCRETO MAGRO PARA LASTRO, TRAÇO 1:4,5:4,5 (EM MASSA SECA DE CIMENTO/ AREIA MÉDIA/ BRITA 1) - PREPARO MECÂNICO COM BETONEIRA 400 L. AF_05/2021	M3	0,266	429,88	440,70
SINAPI	94971	CONCRETO FCK = 25MPA, TRAÇO 1:2,3:2,7 (EM MASSA SECA DE CIMENTO/ AREIA MÉDIA/ BRITA 1) - PREPARO MECÂNICO COM BETONEIRA 600 L. AF_05/2021	M3	0,357	530,12	539,26
SINAPI	92443	MONTAGEM E DESMONTAGEM DE FÓRMA DE PILARES RETANGULARES E ESTRUTURAS SIMILARES, PÉ-DIREITO SIMPLES, EM CHAPA DE MADEIRA COMPENSADA PLASTIFICADA, 18 UTILIZAÇÕES. AF_09/2020	M2	2,898	52,88	55,67
cotação	COT-09	Grelha Boca De Lobo Articulada Pesado (30x90Cm) Em Fm classe C250 com Frete	und	1	495,00	495,00
SINAPI	88309	PEDREIRO COM ENCARGOS COMPLEMENTARES	H	0,28	27,36	30,87
SINAPI	88316	SERVEnte COM ENCARGOS COMPLEMENTARES	H	0,14	20,21	22,66
SINAPI	94963	CONCRETO FCK = 15MPA, TRAÇO 1:3,4:3,5 (EM MASSA SECA DE CIMENTO/ AREIA MÉDIA/ BRITA 1) - PREPARO MECÂNICO COM BETONEIRA 400 L. AF_05/2021	M3	0,63	475,19	485,94
COMPOSIÇÃO	COMP-56	ESCAVAÇÃO VERTICAL A CÉU ABERTO, EM SOLO DE 1ª CATEGORIA COM ESCAVADEIRA HIDRÁULICA E UTILIZAÇÃO DE TRATOR DE ESTEIRAS PARA AJUSTES	M3		10,50	10,82
SINAPI	5631	ESCAVADEIRA HIDRÁULICA SOBRE ESTEIRAS, CAÇAMBA 0,80 M3, PESO OPERACIONAL 17 T, POTENCIA BRUTA 111 HP - CHP DIURNO. AF_06/2014	CHP	0,0114	217,70	221,45
SINAPI	5632	ESCAVADEIRA HIDRÁULICA SOBRE ESTEIRAS, CAÇAMBA 0,80 M3, PESO OPERACIONAL 17 T, POTENCIA BRUTA 111 HP - CHI DIURNO. AF_06/2014	CHI	0,0029	91,29	95,04
SINAPI	88316	SERVEnte COM ENCARGOS COMPLEMENTARES	H	0,0143	20,21	22,66
SINAPI	89031	TRATOR DE ESTEIRAS, POTÊNCIA 100 HP, PESO OPERACIONAL 9,4 T, COM LÂMINA 2,19 M3 - CHI DIURNO. AF_06/2014	CHI	0,037	80,09	83,83
SINAPI	89032	TRATOR DE ESTEIRAS, POTÊNCIA 100 HP, PESO OPERACIONAL 9,4 T, COM LÂMINA 2,19 M3 - CHP DIURNO. AF_06/2014	CHP	0,0219	206,77	210,51
COMPOSIÇÃO	COMP-57	POSTE DE AÇO CONICO CONTÍNUO CURVO SIMPLES, FLANGEADO, H=7M, INCLUSIVE LUMINÁRIA, SEM LÂMPADA - FORNECIMENTO E INSTALACAO. COM ASSENTAMENTO AO SOLO	UNID		3.138,43	3.169,96
SINAPI-I	863	CABO DE COBRE NU 35 MM2 MEIO-DURO	M	9	31,92	31,92
SINAPI-I	3798	LUMINARIA ABERTA P/ ILUMINACAO PUBLICA, TIPO X-57 PETERCO OU EQUIV	UN	1	96,58	96,58
SINAPI	5928	GUINDAUTO HIDRÁULICO, CAPACIDADE MÁXIMA DE CARGA 6200 KG, MOMENTO MÁXIMO DE CARGA 11,7 TM, ALCANCE MÁXIMO HORIZONTAL 9,70 M, INCLUSIVE CAMINHÃO TOCO PBT 16.000 KG, POTÊNCIA DE 189 CV - CHP DIURNO. AF_06/2014	CHP	0,18	270,83	275,27
SINAPI-I	14166	POSTE CONICO CONTINUO EM ACO GALVANIZADO, RETO, ENGASTADO, H = 7 M, DIAMETRO INFERIOR = *125* MM	UN	1	1.476,00	1.476,00
SINAPI-I	39746	CHUMBADOR DE ACO GALVANIZADO, 1" X 600 MM, PARA POSTES DE ACO COM BASE, INCLUSO PORCA E ARRUELA	UN	4	105,01	105,01
SINAPI	88247	AUXILIAR DE ELETRICISTA COM ENCARGOS COMPLEMENTARES	H	0,882	22,20	24,93
SINAPI	88264	ELETRICISTA COM ENCARGOS COMPLEMENTARES	H	2,5	32,30	36,56
SINAPI	94962	CONCRETO MAGRO PARA LASTRO, TRAÇO 1:4,5:4,5 (EM MASSA SECA DE CIMENTO/ AREIA MÉDIA/ BRITA 1) - PREPARO MECÂNICO COM BETONEIRA 400 L. AF_05/2021	M3	1,6	429,88	440,70
SINAPI	5928	GUINDAUTO HIDRÁULICO, CAPACIDADE MÁXIMA DE CARGA 6200 KG, MOMENTO MÁXIMO DE CARGA 11,7 TM, ALCANCE MÁXIMO HORIZONTAL 9,70 M, INCLUSIVE CAMINHÃO TOCO PBT 16.000 KG, POTÊNCIA DE 189 CV - CHP DIURNO. AF_06/2014	CHP	0,08	270,83	275,27
COMPOSIÇÃO	COMP-58	Para Galeria 2,0m x 2,0m (caixa de ligação)	UND		4.045,34	4.130,92
SINAPI	89463			24,224	0,00	0,00
SINAPI	92800	CORTE E DOBRA DE AÇO CA-60, DIÂMETRO DE 5,0 MM. AF_06/2022	KG	51,68	9,54	9,77
SINAPI	94962	CONCRETO MAGRO PARA LASTRO, TRAÇO 1:4,5:4,5 (EM MASSA SECA DE CIMENTO/ AREIA MÉDIA/ BRITA 1) - PREPARO MECÂNICO COM BETONEIRA 400 L. AF_05/2021	M3	0,768	429,88	440,70
SINAPI	94971	CONCRETO FCK = 25MPA, TRAÇO 1:2,3:2,7 (EM MASSA SECA DE CIMENTO/ AREIA MÉDIA/ BRITA 1) - PREPARO MECÂNICO COM BETONEIRA 600 L. AF_05/2021	M3	1,024	530,12	539,26
SINAPI	92443	MONTAGEM E DESMONTAGEM DE FÓRMA DE PILARES RETANGULARES E ESTRUTURAS SIMILARES, PÉ-DIREITO SIMPLES, EM CHAPA DE MADEIRA COMPENSADA PLASTIFICADA, 18 UTILIZAÇÕES. AF_09/2020	M2	7,776	52,88	55,67

FONTE	CÓDIGO	DESCRIÇÃO	UNIDADE	COEFIC.	DESONERADO	NÃO DESONER.
cotação	COT-09	Grelha Boca De Lobo Articulada Pesado (30x90cm) Em Fm classe C250 com Frete	und	1,6	495,00	495,00
SINAPI	88309	PEDREIRO COM ENCARGOS COMPLEMENTARES	H	0,64	27,36	30,87
SINAPI	88316	SERVENTE COM ENCARGOS COMPLEMENTARES	H	0,32	20,21	22,66
SINAPI-I	43386	MEIO-FIO OU GUIA DE CONCRETO PRE-MOLDADO, TIPO CHAPEU PARA BOCA DE LOBO, DIMENSOES *1,20* X 0,15 X 0,30 M	UN	1,6	42,77	42,77
SINAPI	94963	CONCRETO FCK = 15MPA, TRAÇO 1:3,4:3,5 (EM MASSA SECA DE CIMENTO/ AREIA MÉDIA/ BRITA 1) - PREPARO MECÂNICO COM BETONEIRA 400 L. AF_05/2021	M3	2,912	475,19	485,94
COMPOSIÇÃO	COMP-59	Boca BSCC 3,00 x 2,50 m - esconsidade 30° - areia extraída e brita produzida	UND		35.692,17	35.692,17
SICRO	1109669	Argamassa de cimento e areia 1:3 - confecção em betoneira e lançamento manual - areia comercial	m³	1,119	509,77	509,77
SICRO	0407819	Armação em aço CA-50 - fornecimento, preparo e colocação	kg	1423,01	12,05	12,05
SICRO	1107892	Concreto fck = 20 MPa - confecção em betoneira e lançamento manual - areia e brita comerciais	m³	20,1	450,19	450,19
SICRO	1106057	Concreto magro - confecção em betoneira e lançamento manual - areia e brita comerciais	m³	3,73	435,86	435,86
SICRO	3103302	Fôrmas de tábuas de pinho para dispositivos de drenagem - utilização de 3 vezes - confecção, instalação e retirada	m²	100,37	72,73	72,73
COMPOSIÇÃO	COMP-60	lançamento e Assentamento de BSCC 3,00x2,50m - pre-moldado	M		572,04	578,43
SINAPI	93287	GUINDASTE HIDRÁULICO AUTOPROPULIDO, COM LANÇA TELESCÓPICA 40 M, CAPACIDADE MÁXIMA 60 T, POTÊNCIA 260 KW - CHP DIURNO. AF_03/2016	CHP	0,73575	334,64	338,45
SINAPI-I	6111	SERVENTE DE OBRAS (HORISTA)	H	1,5	15,85	18,24
SICRO	2003867	Aplicação de geotêxtil não-tecido agulhado com resistência à tração longitudinal de 31 kN/m	m²	3,03	16,43	16,43
SICRO	1109669	Argamassa de cimento e areia 1:3 - confecção em betoneira e lançamento manual - areia comercial	m³	0,17	509,77	509,77
SICRO	1106057	Concreto magro - confecção em betoneira e lançamento manual - areia e brita comerciais	m³	0,38	435,86	435,86
COMPOSIÇÃO	COMP-61	ESCORAMENTO METALICO TIPO CAIXA	M2		11,56	12,37
SINAPI-I	1330	CHAPA DE ACO GROSSA, ASTM A36, E = 1/4 " (6,35 MM) 49,79 KG/M2	KG	0,0132	8,89	8,89
SINAPI-I	4766	PERFIL "I" DE ACO LAMINADO, ABAS INCLINADAS, "I" 152 X 22	KG	0,003	12,59	12,59
SINAPI-I	10999	ELETRODO REVESTIDO AWS - E6013, DIAMETRO IGUAL A 4,00 MM	KG	0,001	34,55	34,55
SINAPI-I	7692	TUBO ACO GALVANIZADO COM COSTURA, CLASSE MEDIA, DN 5", E = *5,40* MM, PESO *17,80* KG/M (NBR 5580)	M	0,01	224,87	224,87
SINAPI	83765	GRUPO DE SOLDAGEM COM GERADOR A DIESEL 60 CV PARA SOLDA ELÉTRICA, SOBRE 04 RODAS, COM MOTOR 4 CILINDROS 600 A - CHP DIURNO. AF_02/2016	CHP	0,01	98,94	102,41
SINAPI	88316	SERVENTE COM ENCARGOS COMPLEMENTARES	H	0,3	20,21	22,66
SINAPI	90991	ESCAVADEIRA HIDRÁULICA SOBRE ESTEIRAS, CAÇAMBA 0,80 M3, PESO OPERACIONAL 17,8 T, POTÊNCIA LÍQUIDA 110 HP - CHP DIURNO. AF_10/2014	CHP	0,01	211,31	215,06
COMPOSIÇÃO	COMP-62	ESCORAMENTO DE MADEIRA CONTINUO	M2		54,18	59,55
SINAPI	88262	CARPINTEIRO DE FORMAS COM ENCARGOS COMPLEMENTARES	H	0,8038	27,02	30,50
SINAPI	88316	SERVENTE COM ENCARGOS COMPLEMENTARES	H	1	20,21	22,66
SINAPI-I	5061	PREGO DE ACO POLIDO COM CABECA 18 X 27 (2 1/2 X 10)	KG	0,1	18,40	18,40
SINAPI-I	4472	VIGA NAO APARELHADA *6 X 16* CM, EM MACARANDUBA/MASSARANDUBA, ANGELIM OU EQUIVALENTE DA REGIAO - BRUTA	M	0,02	85,88	85,88
SINAPI-I	6189	TABUA NAO APARELHADA *2,5 X 30* CM, EM MACARANDUBA/MASSARANDUBA, ANGELIM OU EQUIVALENTE DA REGIAO - BRUTA	M	0,033	67,03	67,03
SINAPI-I	21138	MOURAO ROLICO DE MADEIRA TRATADA, D = 8 A 11 CM, H = 2,20 M, EM EUCALPTO OU EQUIVALENTE DA REGIAO (PARA CERCA)	M	0,02	8,50	8,50
SINAPI	90991	ESCAVADEIRA HIDRÁULICA SOBRE ESTEIRAS, CAÇAMBA 0,80 M3, PESO OPERACIONAL 17,8 T, POTÊNCIA LÍQUIDA 110 HP - CHP DIURNO. AF_10/2014	CHP	0,03	211,31	215,06
COMPOSIÇÃO	COMP-63	Administração local da obra (Engenheiro, Encarregado, Apontador, Topógrafo, Laboratório de asfalto)	und		1.951,44	2.110,66
SINAPI	90778	ENGENHEIRO CIVIL DE OBRA PLENO COM ENCARGOS COMPLEMENTARES	H	4	108,03	124,04
SINAPI-I	43486	EPI - FAMILIA ENGENHEIRO CIVIL - HORISTA (ENCARGOS COMPLEMENTARES - COLETADO CAIXA)	H	4	0,74	0,74
SINAPI-I	43462	FERRAMENTAS - FAMILIA ENGENHEIRO CIVIL - HORISTA (ENCARGOS COMPLEMENTARES - COLETADO CAIXA)	H	4	0,01	0,01
SINAPI	90776	ENCARREGADO GERAL COM ENCARGOS COMPLEMENTARES	H	10	33,98	38,70
SINAPI	90767	APONTADOR OU APROPRIADOR COM ENCARGOS COMPLEMENTARES	H	10	24,78	28,19
SINAPI	90781	TOPOGRAFO COM ENCARGOS COMPLEMENTARES	H	4	25,08	28,55
SINAPI-I	43493	EPI - FAMILIA TOPOGRAFO - HORISTA (ENCARGOS COMPLEMENTARES - COLETADO CAIXA)	H	4	0,71	0,71
SINAPI-I	43469	FERRAMENTAS - FAMILIA TOPOGRAFO - HORISTA (ENCARGOS COMPLEMENTARES - COLETADO CAIXA)	H	4	0,07	0,07
SICRO	E9562	GPS geodésico de dupla frequência (L1/L2)	H	4	9,18	9,18
SICRO	E9553	Estação total eletrônica com alcance máximo de 3.000 m	H	4	5,07	5,07
SICRO - TC	B8957	Laboratório de solos	mês	0,09315645	4.179,16	4.179,16
SICRO - TC	B8955	Laboratório de asfalto	mês	0,03645	5.225,94	5.225,94
SICRO	E9512	Veiculo leve - 53 kW	H	3	62,83	62,83
COMPOSIÇÃO	COMP-64	Placa de obra (3,0x1,5m) com estrutura de fixação	und		1.456,74	1.469,02
SINAPI-I	4813	PLACA DE OBRA (PARA CONSTRUCAO CIVIL) EM CHAPA GALVANIZADA *N. 22*, ADESIVADA, DE *2,4 X 1,2* M (SEM POSTES PARA FIXACAO)	M2	5,25	250,00	250,00
SINAPI-I	4512	SARRAFO *2,5 X 5* CM EM PINUS, MISTA OU EQUIVALENTE DA REGIAO - BRUTA	M	21,6	2,08	2,08
SINAPI-I	5067	PREGO DE ACO POLIDO COM CABECA 16 X 24 (2 1/4 X 12)	KG	0,07772021	19,95	19,95
SINAPI	88262	CARPINTEIRO DE FORMAS COM ENCARGOS COMPLEMENTARES	H	2	27,02	30,50
SINAPI	88239	AJUDANTE DE CARPINTEIRO COM ENCARGOS COMPLEMENTARES	H	2	21,62	24,28
SINAPI-I	43459	FERRAMENTAS - FAMILIA CARPINTEIRO DE FORMAS - HORISTA (ENCARGOS COMPLEMENTARES - COLETADO CAIXA)	H	1	0,49	0,49
COMPOSIÇÃO	COMP-65	BLC 1 - DN 40 a 60 (Boca de lobo combinada h=1,6m)	und		1.877,14	1.927,69
SINAPI-I	34592	BLOCO DE VEDACAO CONCRETO 14 X 19 X 29 CM (CLASSE C - NBR 6136)	UN	105	3,73	3,73
SINAPI	87292	ARGAMASSA TRAÇO 1:2:8 (EM VOLUME DE CIMENTO, CAL E AREIA MÉDIA ÚMIDA) PARA EMBOÇO/MASSA ÚNICA/ASSENTAMENTO DE ALVENARIA DE VEDAÇÃO, PREPARO MECÂNICO COM BETONEIRA 400 L. AF_08/2019	M3	0,078336	610,90	626,34

FONTE	CÓDIGO	DESCRIÇÃO	UNIDADE	COEFIC.	DESONERADO	NÃO DESONER.
SINAPI	88309	PEDREIRO COM ENCARGOS COMPLEMENTARES	H	2,9184	27,36	30,87
SINAPI	88316	SERVENTE COM ENCARGOS COMPLEMENTARES	H	5,8368	20,21	22,66
SINAPI	87369	ARGAMASSA TRAÇO 1:2:8 (EM VOLUME DE CIMENTO, CAL E AREIA MÉDIA ÚMIDA) PARA EMBOÇO/MASSA ÚNICA/ASSENTAMENTO DE ALVENARIA DE VEDAÇÃO, PREPARO MANUAL. AF_08/2019	M3	0,2304	708,50	735,69
SINAPI	87879	CHAPISCO APLICADO EM ALVENARIAS E ESTRUTURAS DE CONCRETO INTERNAS, COM COLHER DE PEDREIRO. ARGAMASSA TRAÇO 1:3 COM PREPARO EM BETONEIRA 400L. AF_10/2022	M2	7,68	4,53	4,88
SINAPI	92876	CORTE E DOBRA DE AÇO CA-25, DIÂMETRO DE 8,0 MM. AF_06/2022	KG	9,95	8,85	8,94
SINAPI	92800	CORTE E DOBRA DE AÇO CA-60, DIÂMETRO DE 5,0 MM. AF_06/2022	KG	2,71	9,54	9,77
SINAPI	94962	CONCRETO MAGRO PARA LASTRO, TRAÇO 1:4,5:4,5 (EM MASSA SECA DE CIMENTO/ AREIA MÉDIA/ BRITA 1) - PREPARO MECÂNICO COM BETONEIRA 400 L. AF_05/2021	M3	0,16	429,88	440,70
SINAPI	94963	CONCRETO FCK = 15MPA, TRAÇO 1:3,4:3,5 (EM MASSA SECA DE CIMENTO/ AREIA MÉDIA/ BRITA 1) - PREPARO MECÂNICO COM BETONEIRA 400 L. AF_05/2021	M3	0,7	475,19	485,94
SINAPI	92443	MONTAGEM E DESMONTAGEM DE FÔRMA DE PILARES RETANGULARES E ESTRUTURAS SIMILARES, PÉ-DIREITO SIMPLES, EM CHAPA DE MADEIRA COMPENSADA PLASTIFICADA, 18 UTILIZAÇÕES. AF_09/2020	M2	1,82	52,88	55,67
cotação	COT-16	GRELHA DE CONCRETO 50CM X 80CM C/ARMAÇAO FERRO	und	1	387,50	387,50
SINAPI-I	43386	MEIO-FIO OU GUIA DE CONCRETO PRE-MOLDADO, TIPO CHAPEU PARA BOCA DE LOBO, DIMENSOES *1,20* X 0,15 X 0,30 M	UN	1	42,77	42,77
COMPOSIÇÃO	COMP-66	BLC III - DN 40 a 60 (Boca de lobo combinada h=4,0m)	und		3.660,86	3.775,10
SINAPI-I	34592	BLOCO DE VEDAÇÃO CONCRETO 14 X 19 X 29 CM (CLASSE C - NBR 6136)	UN	262	3,73	3,73
SINAPI	87292	ARGAMASSA TRAÇO 1:2:8 (EM VOLUME DE CIMENTO, CAL E AREIA MÉDIA ÚMIDA) PARA EMBOÇO/MASSA ÚNICA/ASSENTAMENTO DE ALVENARIA DE VEDAÇÃO, PREPARO MECÂNICO COM BETONEIRA 400 L. AF_08/2019	M3	0,19584	610,90	626,34
SINAPI	88309	PEDREIRO COM ENCARGOS COMPLEMENTARES	H	7,296	27,36	30,87
SINAPI	88316	SERVENTE COM ENCARGOS COMPLEMENTARES	H	14,592	20,21	22,66
SINAPI	87369	ARGAMASSA TRAÇO 1:2:8 (EM VOLUME DE CIMENTO, CAL E AREIA MÉDIA ÚMIDA) PARA EMBOÇO/MASSA ÚNICA/ASSENTAMENTO DE ALVENARIA DE VEDAÇÃO, PREPARO MANUAL. AF_08/2019	M3	0,576	708,50	735,69
SINAPI	87879	CHAPISCO APLICADO EM ALVENARIAS E ESTRUTURAS DE CONCRETO INTERNAS, COM COLHER DE PEDREIRO. ARGAMASSA TRAÇO 1:3 COM PREPARO EM BETONEIRA 400L. AF_10/2022	M2	19,2	4,53	4,88
SINAPI	92876	CORTE E DOBRA DE AÇO CA-25, DIÂMETRO DE 8,0 MM. AF_06/2022	KG	13,75	8,85	8,94
SINAPI	92800	CORTE E DOBRA DE AÇO CA-60, DIÂMETRO DE 5,0 MM. AF_06/2022	KG	2,71	9,54	9,77
SINAPI	94962	CONCRETO MAGRO PARA LASTRO, TRAÇO 1:4,5:4,5 (EM MASSA SECA DE CIMENTO/ AREIA MÉDIA/ BRITA 1) - PREPARO MECÂNICO COM BETONEIRA 400 L. AF_05/2021	M3	0,16	429,88	440,70
SINAPI	94963	CONCRETO FCK = 15MPA, TRAÇO 1:3,4:3,5 (EM MASSA SECA DE CIMENTO/ AREIA MÉDIA/ BRITA 1) - PREPARO MECÂNICO COM BETONEIRA 400 L. AF_05/2021	M3	1,75	475,19	485,94
SINAPI	92443	MONTAGEM E DESMONTAGEM DE FÔRMA DE PILARES RETANGULARES E ESTRUTURAS SIMILARES, PÉ-DIREITO SIMPLES, EM CHAPA DE MADEIRA COMPENSADA PLASTIFICADA, 18 UTILIZAÇÕES. AF_09/2020	M2	1,82	52,88	55,67
cotação	COT-16	GRELHA DE CONCRETO 50CM X 80CM C/ARMAÇAO FERRO	und	1	387,50	387,50
SINAPI-I	43386	MEIO-FIO OU GUIA DE CONCRETO PRE-MOLDADO, TIPO CHAPEU PARA BOCA DE LOBO, DIMENSOES *1,20* X 0,15 X 0,30 M	UN	1	42,77	42,77
COMPOSIÇÃO	COMP-67	BLC I - DN 80 (Boca de lobo combinada h=2,0m)	und		2.326,72	2.392,42
SINAPI-I	34592	BLOCO DE VEDAÇÃO CONCRETO 14 X 19 X 29 CM (CLASSE C - NBR 6136)	UN	150	3,73	3,73
SINAPI	87292	ARGAMASSA TRAÇO 1:2:8 (EM VOLUME DE CIMENTO, CAL E AREIA MÉDIA ÚMIDA) PARA EMBOÇO/MASSA ÚNICA/ASSENTAMENTO DE ALVENARIA DE VEDAÇÃO, PREPARO MECÂNICO COM BETONEIRA 400 L. AF_08/2019	M3	0,1122	610,90	626,34
SINAPI	88309	PEDREIRO COM ENCARGOS COMPLEMENTARES	H	4,18	27,36	30,87
SINAPI	88316	SERVENTE COM ENCARGOS COMPLEMENTARES	H	8,36	20,21	22,66
SINAPI	87369	ARGAMASSA TRAÇO 1:2:8 (EM VOLUME DE CIMENTO, CAL E AREIA MÉDIA ÚMIDA) PARA EMBOÇO/MASSA ÚNICA/ASSENTAMENTO DE ALVENARIA DE VEDAÇÃO, PREPARO MANUAL. AF_08/2019	M3	0,1375	708,50	735,69
SINAPI	87879	CHAPISCO APLICADO EM ALVENARIAS E ESTRUTURAS DE CONCRETO INTERNAS, COM COLHER DE PEDREIRO. ARGAMASSA TRAÇO 1:3 COM PREPARO EM BETONEIRA 400L. AF_10/2022	M2	11	4,53	4,88
SINAPI	92877	CORTE E DOBRA DE AÇO CA-25, DIÂMETRO DE 10,0 MM. AF_06/2022	KG	3,7	9,52	9,58
SINAPI	92876	CORTE E DOBRA DE AÇO CA-25, DIÂMETRO DE 8,0 MM. AF_06/2022	KG	10,04	8,85	8,94
SINAPI	92800	CORTE E DOBRA DE AÇO CA-60, DIÂMETRO DE 5,0 MM. AF_06/2022	KG	3,14	9,54	9,77
SINAPI	94962	CONCRETO MAGRO PARA LASTRO, TRAÇO 1:4,5:4,5 (EM MASSA SECA DE CIMENTO/ AREIA MÉDIA/ BRITA 1) - PREPARO MECÂNICO COM BETONEIRA 400 L. AF_05/2021	M3	0,2	429,88	440,70
SINAPI	94963	CONCRETO FCK = 15MPA, TRAÇO 1:3,4:3,5 (EM MASSA SECA DE CIMENTO/ AREIA MÉDIA/ BRITA 1) - PREPARO MECÂNICO COM BETONEIRA 400 L. AF_05/2021	M3	1	475,19	485,94
SINAPI	92443	MONTAGEM E DESMONTAGEM DE FÔRMA DE PILARES RETANGULARES E ESTRUTURAS SIMILARES, PÉ-DIREITO SIMPLES, EM CHAPA DE MADEIRA COMPENSADA PLASTIFICADA, 18 UTILIZAÇÕES. AF_09/2020	M2	2,32	52,88	55,67
cotação	COT-16	GRELHA DE CONCRETO 50CM X 80CM C/ARMAÇAO FERRO	und	1	387,50	387,50
SINAPI-I	43386	MEIO-FIO OU GUIA DE CONCRETO PRE-MOLDADO, TIPO CHAPEU PARA BOCA DE LOBO, DIMENSOES *1,20* X 0,15 X 0,30 M	UN	1	42,77	42,77
COMPOSIÇÃO	COMP-68	BLC II - DN 80 (Boca de lobo combinada h=4,6m)	und		5.924,65	6.106,22
SINAPI-I	34592	BLOCO DE VEDAÇÃO CONCRETO 14 X 19 X 29 CM (CLASSE C - NBR 6136)	UN	345	3,73	3,73
SINAPI	87292	ARGAMASSA TRAÇO 1:2:8 (EM VOLUME DE CIMENTO, CAL E AREIA MÉDIA ÚMIDA) PARA EMBOÇO/MASSA ÚNICA/ASSENTAMENTO DE ALVENARIA DE VEDAÇÃO, PREPARO MECÂNICO COM BETONEIRA 400 L. AF_08/2019	M3	0,25806	610,90	626,34
SINAPI	88309	PEDREIRO COM ENCARGOS COMPLEMENTARES	H	9,614	27,36	30,87
SINAPI	88316	SERVENTE COM ENCARGOS COMPLEMENTARES	H	19,228	20,21	22,66
SINAPI	87369	ARGAMASSA TRAÇO 1:2:8 (EM VOLUME DE CIMENTO, CAL E AREIA MÉDIA ÚMIDA) PARA EMBOÇO/MASSA ÚNICA/ASSENTAMENTO DE ALVENARIA DE VEDAÇÃO, PREPARO MANUAL. AF_08/2019	M3	0,759	708,50	735,69
SINAPI	87879	CHAPISCO APLICADO EM ALVENARIAS E ESTRUTURAS DE CONCRETO INTERNAS, COM COLHER DE PEDREIRO. ARGAMASSA TRAÇO 1:3 COM PREPARO EM BETONEIRA 400L. AF_10/2022	M2	25,3	4,53	4,88
SINAPI	92877	CORTE E DOBRA DE AÇO CA-25, DIÂMETRO DE 10,0 MM. AF_06/2022	KG	6,17	9,52	9,58
SINAPI	92876	CORTE E DOBRA DE AÇO CA-25, DIÂMETRO DE 8,0 MM. AF_06/2022	KG	10,04	8,85	8,94

FONTE	CÓDIGO	DESCRIÇÃO	UNIDADE	COEFIC.	DESONERADO	NÃO DESONER.
SINAPI	92800	CORTE E DOBRA DE AÇO CA-60, DIÂMETRO DE 5,0 MM. AF_06/2022	KG	3,45	9,54	9,77
SINAPI	94962	CONCRETO MAGRO PARA LASTRO, TRAÇO 1:4,5:4,5 (EM MASSA SECA DE CIMENTO/ AREIA MÉDIA/ BRITA 1) - PREPARO MECÂNICO COM BETONEIRA 400 L. AF_05/2021	M3	3,14	429,88	440,70
SINAPI	94963	CONCRETO FCK = 15MPA, TRAÇO 1:3,4:3,5 (EM MASSA SECA DE CIMENTO/ AREIA MÉDIA/ BRITA 1) - PREPARO MECÂNICO COM BETONEIRA 400 L. AF_05/2021	M3	2,3	475,19	485,94
SINAPI	92443	MONTAGEM E DESMONTAGEM DE FÓRMA DE PILARES RETANGULARES E ESTRUTURAS SIMILARES, PÉ-DIREITO SIMPLES, EM CHAPA DE MADEIRA COMPENSADA PLASTIFICADA, 18 UTILIZAÇÕES. AF_09/2020	M2	2,32	52,88	55,67
cotação	COT-16	GRELHA DE CONCRETO 50CM X 80CM C/ARMAÇAO FERRO	und	1	387,50	387,50
SINAPI-I	43386	MEIO-FIO OU GUIA DE CONCRETO PRE-MOLDADO, TIPO CHAPEU PARA BOCA DE LOBO, DIMENSOES *1,20* X 0,15 X 0,30 M	UN	1	42,77	42,77
COMPOSIÇÃO	COMP-69	BLC I - DN 120 (Boca de lobo combinada h=3,0m)	und		4.765,42	4.916,05
SINAPI-I	34592	BLOCO DE VEDAÇÃO CONCRETO 14 X 19 X 29 CM (CLASSE C - NBR 6136)	UN	323	3,73	3,73
SINAPI	87292	ARGAMASSA TRAÇO 1:2:8 (EM VOLUME DE CIMENTO, CAL E AREIA MÉDIA ÚMIDA) PARA EMBOÇO/MASSA ÚNICA/ASSENTAMENTO DE ALVENARIA DE VEDAÇÃO, PREPARO MECÂNICO COM BETONEIRA 400 L. AF_08/2019	M3	0,24174	610,90	626,34
SINAPI	88309	PEDREIRO COM ENCARGOS COMPLEMENTARES	H	9,006	27,36	30,87
SINAPI	88316	SERVENTE COM ENCARGOS COMPLEMENTARES	H	18,012	20,21	22,66
SINAPI	87369	ARGAMASSA TRAÇO 1:2:8 (EM VOLUME DE CIMENTO, CAL E AREIA MÉDIA ÚMIDA) PARA EMBOÇO/MASSA ÚNICA/ASSENTAMENTO DE ALVENARIA DE VEDAÇÃO, PREPARO MANUAL. AF_08/2019	M3	0,711	708,50	735,69
SINAPI	87879	CHAPISCO APLICADO EM ALVENARIAS E ESTRUTURAS DE CONCRETO INTERNAS, COM COLHER DE PEDREIRO. ARGAMASSA TRAÇO 1:3 COM PREPARO EM BETONEIRA 400L. AF_10/2022	M2	23,7	4,53	4,88
SINAPI	92877	CORTE E DOBRA DE AÇO CA-25, DIÂMETRO DE 10,0 MM. AF_06/2022	KG	11,11	9,52	9,58
SINAPI	92876	CORTE E DOBRA DE AÇO CA-25, DIÂMETRO DE 8,0 MM. AF_06/2022	KG	20,63	8,85	8,94
SINAPI	92800	CORTE E DOBRA DE AÇO CA-60, DIÂMETRO DE 5,0 MM. AF_06/2022	KG	4,62	9,54	9,77
SINAPI	94962	CONCRETO MAGRO PARA LASTRO, TRAÇO 1:4,5:4,5 (EM MASSA SECA DE CIMENTO/ AREIA MÉDIA/ BRITA 1) - PREPARO MECÂNICO COM BETONEIRA 400 L. AF_05/2021	M3	0,38	429,88	440,70
SINAPI	94963	CONCRETO FCK = 15MPA, TRAÇO 1:3,4:3,5 (EM MASSA SECA DE CIMENTO/ AREIA MÉDIA/ BRITA 1) - PREPARO MECÂNICO COM BETONEIRA 400 L. AF_05/2021	M3	2,16	475,19	485,94
SINAPI	92443	MONTAGEM E DESMONTAGEM DE FÓRMA DE PILARES RETANGULARES E ESTRUTURAS SIMILARES, PÉ-DIREITO SIMPLES, EM CHAPA DE MADEIRA COMPENSADA PLASTIFICADA, 18 UTILIZAÇÕES. AF_09/2020	M2	4,52	52,88	55,67
cotação	COT-16	GRELHA DE CONCRETO 50CM X 80CM C/ARMAÇAO FERRO	und	1	387,50	387,50
SINAPI-I	43386	MEIO-FIO OU GUIA DE CONCRETO PRE-MOLDADO, TIPO CHAPEU PARA BOCA DE LOBO, DIMENSOES *1,20* X 0,15 X 0,30 M	UN	1	42,77	42,77
COMPOSIÇÃO	COMP-70	BLC II - DN 120 (Boca de lobo combinada h=5,0m)	und		6.846,64	7.077,88
SINAPI-I	34592	BLOCO DE VEDAÇÃO CONCRETO 14 X 19 X 29 CM (CLASSE C - NBR 6136)	UN	538	3,73	3,73
SINAPI	87292	ARGAMASSA TRAÇO 1:2:8 (EM VOLUME DE CIMENTO, CAL E AREIA MÉDIA ÚMIDA) PARA EMBOÇO/MASSA ÚNICA/ASSENTAMENTO DE ALVENARIA DE VEDAÇÃO, PREPARO MECÂNICO COM BETONEIRA 400 L. AF_08/2019	M3	0,4029	610,90	626,34
SINAPI	88309	PEDREIRO COM ENCARGOS COMPLEMENTARES	H	15,01	27,36	30,87
SINAPI	88316	SERVENTE COM ENCARGOS COMPLEMENTARES	H	30,02	20,21	22,66
SINAPI	87369	ARGAMASSA TRAÇO 1:2:8 (EM VOLUME DE CIMENTO, CAL E AREIA MÉDIA ÚMIDA) PARA EMBOÇO/MASSA ÚNICA/ASSENTAMENTO DE ALVENARIA DE VEDAÇÃO, PREPARO MANUAL. AF_08/2019	M3	1,185	708,50	735,69
SINAPI	87879	CHAPISCO APLICADO EM ALVENARIAS E ESTRUTURAS DE CONCRETO INTERNAS, COM COLHER DE PEDREIRO. ARGAMASSA TRAÇO 1:3 COM PREPARO EM BETONEIRA 400L. AF_10/2022	M2	39,5	4,53	4,88
SINAPI	92877	CORTE E DOBRA DE AÇO CA-25, DIÂMETRO DE 10,0 MM. AF_06/2022	KG	5,18	9,52	9,58
SINAPI	92876	CORTE E DOBRA DE AÇO CA-25, DIÂMETRO DE 8,0 MM. AF_06/2022	KG	20,63	8,85	8,94
SINAPI	92800	CORTE E DOBRA DE AÇO CA-60, DIÂMETRO DE 5,0 MM. AF_06/2022	KG	4,62	9,54	9,77
SINAPI	94962	CONCRETO MAGRO PARA LASTRO, TRAÇO 1:4,5:4,5 (EM MASSA SECA DE CIMENTO/ AREIA MÉDIA/ BRITA 1) - PREPARO MECÂNICO COM BETONEIRA 400 L. AF_05/2021	M3	0,38	429,88	440,70
SINAPI	94963	CONCRETO FCK = 15MPA, TRAÇO 1:3,4:3,5 (EM MASSA SECA DE CIMENTO/ AREIA MÉDIA/ BRITA 1) - PREPARO MECÂNICO COM BETONEIRA 400 L. AF_05/2021	M3	3,05	475,19	485,94
SINAPI	92443	MONTAGEM E DESMONTAGEM DE FÓRMA DE PILARES RETANGULARES E ESTRUTURAS SIMILARES, PÉ-DIREITO SIMPLES, EM CHAPA DE MADEIRA COMPENSADA PLASTIFICADA, 18 UTILIZAÇÕES. AF_09/2020	M2	4,52	52,88	55,67
cotação	COT-16	GRELHA DE CONCRETO 50CM X 80CM C/ARMAÇAO FERRO	und	1	387,50	387,50
SINAPI-I	43386	MEIO-FIO OU GUIA DE CONCRETO PRE-MOLDADO, TIPO CHAPEU PARA BOCA DE LOBO, DIMENSOES *1,20* X 0,15 X 0,30 M	UN	1	42,77	42,77
COMPOSIÇÃO	COMP-71	BLE I - DN 120 (Boca de lobo combinada expandida h=4,0m)	und		0,00	0,00
SINAPI	103318	ALVENARIA DE VEDAÇÃO DE BLOCOS VAZADOS DE CONCRETO DE 14X19X39 CM (ESPESSURA 14 CM) E ARGAMASSA DE ASSENTAMENTO COM PREPARO EM BETONEIRA. AF_12/2021	M2	0	101,42	106,31
SINAPI	92800	CORTE E DOBRA DE AÇO CA-60, DIÂMETRO DE 5,0 MM. AF_06/2022	KG	0	9,54	9,77
SINAPI	94962	CONCRETO MAGRO PARA LASTRO, TRAÇO 1:4,5:4,5 (EM MASSA SECA DE CIMENTO/ AREIA MÉDIA/ BRITA 1) - PREPARO MECÂNICO COM BETONEIRA 400 L. AF_05/2021	M3	0	429,88	440,70
SINAPI	94963	CONCRETO FCK = 15MPA, TRAÇO 1:3,4:3,5 (EM MASSA SECA DE CIMENTO/ AREIA MÉDIA/ BRITA 1) - PREPARO MECÂNICO COM BETONEIRA 400 L. AF_05/2021	M3	0	475,19	485,94
SINAPI	94971	CONCRETO FCK = 25MPA, TRAÇO 1:2,3:2,7 (EM MASSA SECA DE CIMENTO/ AREIA MÉDIA/ BRITA 1) - PREPARO MECÂNICO COM BETONEIRA 600 L. AF_05/2021	M3	0	530,12	539,26
SINAPI	92443	MONTAGEM E DESMONTAGEM DE FÓRMA DE PILARES RETANGULARES E ESTRUTURAS SIMILARES, PÉ-DIREITO SIMPLES, EM CHAPA DE MADEIRA COMPENSADA PLASTIFICADA, 18 UTILIZAÇÕES. AF_09/2020	M2	0	52,88	55,67
cotação	COT-16	GRELHA DE CONCRETO 50CM X 80CM C/ARMAÇAO FERRO	und	0	387,50	387,50
SINAPI-I	43386	MEIO-FIO OU GUIA DE CONCRETO PRE-MOLDADO, TIPO CHAPEU PARA BOCA DE LOBO, DIMENSOES *1,20* X 0,15 X 0,30 M	UN	0	42,77	42,77
COMPOSIÇÃO	COMP-72	BLS I - DN 100 (Boca de lobo simples h=3,0m)	und		0,00	0,00
SINAPI	103318	ALVENARIA DE VEDAÇÃO DE BLOCOS VAZADOS DE CONCRETO DE 14X19X39 CM (ESPESSURA 14 CM) E ARGAMASSA DE ASSENTAMENTO COM PREPARO EM BETONEIRA. AF_12/2021	M2	0	101,42	106,31
SINAPI	92800	CORTE E DOBRA DE AÇO CA-60, DIÂMETRO DE 5,0 MM. AF_06/2022	KG	0	9,54	9,77

FONTE	CÓDIGO	DESCRIÇÃO	UNIDADE	COEFIC.	DESONERADO	NÃO DESONER.
SINAPI	94962	CONCRETO MAGRO PARA LASTRO, TRAÇO 1:4,5:4,5 (EM MASSA SECA DE CIMENTO/ AREIA MÉDIA/ BRITA 1) - PREPARO MECÂNICO COM BETONEIRA 400 L. AF_05/2021	M3	0	429,88	440,70
SINAPI	94963	CONCRETO FCK = 15MPA, TRAÇO 1:3,4:3,5 (EM MASSA SECA DE CIMENTO/ AREIA MÉDIA/ BRITA 1) - PREPARO MECÂNICO COM BETONEIRA 400 L. AF_05/2021	M3	0	475,19	485,94
SINAPI	94971	CONCRETO FCK = 25MPA, TRAÇO 1:2,3:2,7 (EM MASSA SECA DE CIMENTO/ AREIA MÉDIA/ BRITA 1) - PREPARO MECÂNICO COM BETONEIRA 600 L. AF_05/2021	M3	0	530,12	539,26
SINAPI	92443	MONTAGEM E DESMONTAGEM DE FÔRMA DE PILARES RETANGULARES E ESTRUTURAS SIMILARES, PÉ-DIREITO SIMPLES, EM CHAPA DE MADEIRA COMPENSADA PLASTIFICADA, 18 UTILIZAÇÕES. AF_09/2020	M2	0	52,88	55,67
SINAPI-I	43386	MEIO-FIO OU GUIA DE CONCRETO PRE-MOLDADO, TIPO CHAPEU PARA BOCA DE LOBO, DIMENSOES *1,20* X 0,15 X 0,30 M	UN	0	42,77	42,77
COMPOSIÇÃO	COMP-73	Retirada de tubulação DN 1000mm	m		135,35	144,13
SINAPI	5631	ESCAVADEIRA HIDRÁULICA SOBRE ESTEIRAS, CAÇAMBA 0,80 M3, PESO OPERACIONAL 17 T, POTENCIA BRUTA 111 HP - CHP DIURNO. AF_06/2014	CHP	0,201	217,70	221,45
SINAPI	5632	ESCAVADEIRA HIDRÁULICA SOBRE ESTEIRAS, CAÇAMBA 0,80 M3, PESO OPERACIONAL 17 T, POTENCIA BRUTA 111 HP - CHI DIURNO. AF_06/2014	CHI	0,424	91,29	95,04
SINAPI	88246	ASSENTADOR DE TUBOS COM ENCARGOS COMPLEMENTARES	H	0,947	15,47	17,37
SINAPI	88316	SERVENTE COM ENCARGOS COMPLEMENTARES	H	1,893	20,21	22,66
COMPOSIÇÃO	COMP-74	Retirada de tubulação DN 400mm	m		44,22	46,79
SINAPI	5631	ESCAVADEIRA HIDRÁULICA SOBRE ESTEIRAS, CAÇAMBA 0,80 M3, PESO OPERACIONAL 17 T, POTENCIA BRUTA 111 HP - CHP DIURNO. AF_06/2014	CHP	0,074	217,70	221,45
SINAPI	5632	ESCAVADEIRA HIDRÁULICA SOBRE ESTEIRAS, CAÇAMBA 0,80 M3, PESO OPERACIONAL 17 T, POTENCIA BRUTA 111 HP - CHI DIURNO. AF_06/2014	CHI	0,155	91,29	95,04
SINAPI	88316	SERVENTE COM ENCARGOS COMPLEMENTARES	H	0,692	20,21	22,66
COMPOSIÇÃO	COMP-75	BLC II - DN 40 a 60 (Boca de lobo combinada h=2,0m)	und		2.619,97	2.697,08
SINAPI-I	34592	BLOCO DE VEDAÇÃO CONCRETO 14 X 19 X 29 CM (CLASSE C - NBR 6136)	UN	170	3,73	3,73
SINAPI	87292	ARGAMASSA TRAÇO 1:2:8 (EM VOLUME DE CIMENTO, CAL E AREIA MÉDIA ÚMIDA) PARA EMBOÇO/MASSA ÚNICA/ASSENTAMENTO DE ALVENARIA DE VEDAÇÃO, PREPARO MECÂNICO COM BETONEIRA 400 L. AF_08/2019	M3	0,127296	610,90	626,34
SINAPI	88309	PEDREIRO COM ENCARGOS COMPLEMENTARES	H	4,7424	27,36	30,87
SINAPI	88316	SERVENTE COM ENCARGOS COMPLEMENTARES	H	9,4848	20,21	22,66
SINAPI	87369	ARGAMASSA TRAÇO 1:2:8 (EM VOLUME DE CIMENTO, CAL E AREIA MÉDIA ÚMIDA) PARA EMBOÇO/MASSA ÚNICA/ASSENTAMENTO DE ALVENARIA DE VEDAÇÃO, PREPARO MANUAL. AF_08/2019	M3	0,3744	708,50	735,69
SINAPI	87879	CHAPISCO APLICADO EM ALVENARIAS E ESTRUTURAS DE CONCRETO INTERNAS, COM COLHER DE PEDREIRO. ARGAMASSA TRAÇO 1:3 COM PREPARO EM BETONEIRA 400L. AF_10/2022	M2	12,48	4,53	4,88
SINAPI	92876	CORTE E DOBRA DE AÇO CA-25, DIÂMETRO DE 8,0 MM. AF_06/2022	KG	11,53	8,85	8,94
SINAPI	92800	CORTE E DOBRA DE AÇO CA-60, DIÂMETRO DE 5,0 MM. AF_06/2022	KG	2,71	9,54	9,77
SINAPI	94962	CONCRETO MAGRO PARA LASTRO, TRAÇO 1:4,5:4,5 (EM MASSA SECA DE CIMENTO/ AREIA MÉDIA/ BRITA 1) - PREPARO MECÂNICO COM BETONEIRA 400 L. AF_05/2021	M3	0,16	429,88	440,70
SINAPI	94963	CONCRETO FCK = 15MPA, TRAÇO 1:3,4:3,5 (EM MASSA SECA DE CIMENTO/ AREIA MÉDIA/ BRITA 1) - PREPARO MECÂNICO COM BETONEIRA 400 L. AF_05/2021	M3	1,14	475,19	485,94
SINAPI	92443	MONTAGEM E DESMONTAGEM DE FÔRMA DE PILARES RETANGULARES E ESTRUTURAS SIMILARES, PÉ-DIREITO SIMPLES, EM CHAPA DE MADEIRA COMPENSADA PLASTIFICADA, 18 UTILIZAÇÕES. AF_09/2020	M2	1,82	52,88	55,67
cotação	COT-16	GRELHA DE CONCRETO 50CM X 80CM C/ARMAÇÃO FERRO	und	1	387,50	387,50
SINAPI-I	43386	MEIO-FIO OU GUIA DE CONCRETO PRE-MOLDADO, TIPO CHAPEU PARA BOCA DE LOBO, DIMENSOES *1,20* X 0,15 X 0,30 M	UN	1	42,77	42,77
COMPOSIÇÃO	COMP-76	Requadro caixas de inspeção no passeio	und		99,89	102,24
SINAPI	89453	ALVENARIA DE BLOCOS DE CONCRETO ESTRUTURAL 14X19X39 CM (ESPESSURA 14 CM), FBK = 4,5 MPA, UTILIZANDO PALHETA. AF_10/2022	M2	0,4	91,09	93,94
SINAPI	100479	ARGAMASSA TRAÇO 1:3 (EM VOLUME DE CIMENTO E AREIA MÉDIA ÚMIDA) COM ADIÇÃO DE IMPERMEABILIZANTE, PREPARO MECÂNICO COM MISTURADOR DE EIXO HORIZONTAL DE 600 KG. AF_08/2019	M3	0,08	738,09	747,05
SINAPI	88316	SERVENTE COM ENCARGOS COMPLEMENTARES	H	0,2	20,21	22,66
SINAPI-I	43467	FERRAMENTAS - FAMILIA SERVENTE - HORISTA (ENCARGOS COMPLEMENTARES - COLETADO CAIXA)	H	0,2	0,61	0,61
SINAPI-I	43491	EPI - FAMILIA SERVENTE - HORISTA (ENCARGOS COMPLEMENTARES - COLETADO CAIXA)	H	0,2	1,33	1,33
COMPOSIÇÃO	COMP-77	BLS 01 - COM GRELHA DE FERRO - DN 40 (h=1,0m)	und		0,00	0,00
SICRO	2009619	Alvenaria de blocos de concreto 19 x 19 x 39 cm com espessura de 20 cm - areia comercial	m²	0	114,64	114,64
SICRO	1109669	Argamassa de cimento e areia 1:3 - confecção em betoneira e lançamento manual - areia comercial	m³	0	509,77	509,77
SICRO	0407819	Armação em aço CA-50 - fornecimento, preparo e colocação	kg	0	12,05	12,05
SICRO	1107892	Concreto fck = 20 MPa - confecção em betoneira e lançamento manual - areia e brita comerciais	m³	0	450,19	450,19
SICRO	1107896	Concreto fck = 25 MPa - confecção em betoneira e lançamento manual - areia e brita comerciais	m³	0	468,94	468,94
SICRO	3103302	Fôrmas de tábuas de pinho para dispositivos de drenagem - utilização de 3 vezes - confecção, instalação e retirada	m²	0	72,73	72,73
cotação	COT-16	GRELHA DE CONCRETO 50CM X 80CM C/ARMAÇÃO FERRO	und	0	387,50	387,50
COMPOSIÇÃO	COMP-78	BLD 01 - COM GRELHA DE FERRO - DN 40 (h=1,0m)	und		0,00	0,00
SICRO	2009619	Alvenaria de blocos de concreto 19 x 19 x 39 cm com espessura de 20 cm - areia comercial	m²	0	114,64	114,64
SICRO	1109669	Argamassa de cimento e areia 1:3 - confecção em betoneira e lançamento manual - areia comercial	m³	0	509,77	509,77
SICRO	0407819	Armação em aço CA-50 - fornecimento, preparo e colocação	kg	0	12,05	12,05
SICRO	1107892	Concreto fck = 20 MPa - confecção em betoneira e lançamento manual - areia e brita comerciais	m³	0	450,19	450,19
SICRO	1107896	Concreto fck = 25 MPa - confecção em betoneira e lançamento manual - areia e brita comerciais	m³	0	468,94	468,94

FONTE	CÓDIGO	DESCRIÇÃO	UNIDADE	COEFIC.	DESONERADO	NÃO DESONER.
SICRO	3103302	Fôrmas de tábuas de pinho para dispositivos de drenagem - utilização de 3 vezes - confecção, instalação e retirada	m²	0	72,73	72,73
cotação	COT-16	GRELHA DE CONCRETO 50CM X 80CM C/ARMAÇAO FERRO	und	0	387,50	387,50

COMPOSIÇÃO	COMP-79	CONCRETO CICLÓPICO FCK = 15MPA, 70% PEDRA DE MÃO EM VOLUME REAL, INCLUSIVE LANÇAMENTO. AF_05/2021	M3		350,34	374,15
SINAPI-I	4730	PEDRA DE MAO OU PEDRA RACHAO PARA ARRIMO/FUNDAÇAO (POSTO PEDREIRA/FORNECEDOR, SEM FRETE)	M3	0,805	100,51	100,51
SINAPI	88309	PEDREIRO COM ENCARGOS COMPLEMENTARES	H	1,6702	27,36	30,87
SINAPI	88316	SERVENTE COM ENCARGOS COMPLEMENTARES	H	6,4684	20,21	22,66
SINAPI	90586	VIBRADOR DE IMERSÃO, DIÂMETRO DE PONTEIRA 45MM, MOTOR ELÉTRICO TRIFÁSICO POTÊNCIA DE 2 CV - CHP DIURNO. AF_06/2015	CHP	0,2198	1,10	1,10
SINAPI	90587	VIBRADOR DE IMERSÃO, DIÂMETRO DE PONTEIRA 45MM, MOTOR ELÉTRICO TRIFÁSICO POTÊNCIA DE 2 CV - CHI DIURNO. AF_06/2015	CHI	0,6377	0,43	0,43
SINAPI	94963	CONCRETO FCK = 15MPA, TRAÇO 1:3,4:3,5 (EM MASSA SECA DE CIMENTO/ AREIA MÉDIA/ BRITA 1) - PREPARO MECÂNICO COM BETONEIRA 400 L. AF_05/2021	M3	0,1947	475,19	485,94

COMPOSIÇÃO	COMP-80	MOBILIZAÇÃO - ASFALTO	UND		2.748,80	2.748,80
SICRO	E9665	Cavalo mecânico com semirreboque com capacidade de 22 t - 240 kW	H	1	389,10	389,10
SICRO	E9665	Cavalo mecânico com semirreboque com capacidade de 22 t - 240 kW	H	1	389,10	389,10
SICRO	E9665	Cavalo mecânico com semirreboque com capacidade de 22 t - 240 kW	H	1	389,10	389,10
SICRO	E9665	Cavalo mecânico com semirreboque com capacidade de 22 t - 240 kW	H	0,5	389,10	389,10
SICRO	E9665	Cavalo mecânico com semirreboque com capacidade de 22 t - 240 kW	H	1	389,10	389,10
SICRO	E9665	Cavalo mecânico com semirreboque com capacidade de 22 t - 240 kW	H	0,5	389,10	389,10
SICRO	E9665	Cavalo mecânico com semirreboque com capacidade de 22 t - 240 kW	H	0,5	389,10	389,10
SICRO	E9667	Caminhão basculante com capacidade de 14 m³ - 188 kW	H	1	296,14	296,14
SICRO	E9571	Caminhão tanque com capacidade de 10.000 l - 188 kW	H	0,5	329,07	329,07
SICRO	E9575	Caminhão basculante com caçamba estanque com capacidade de 14 m³ - 188 kW	H	0,5	296,17	296,17
				0	0,00	0,00

COMPOSIÇÃO	COMP-81	DESMOBILIZAÇÃO - ASFALTO	UND		2.748,80	2.748,80
SICRO	E9665	Cavalo mecânico com semirreboque com capacidade de 22 t - 240 kW	H	1	389,10	389,10
SICRO	E9665	Cavalo mecânico com semirreboque com capacidade de 22 t - 240 kW	H	1	389,10	389,10
SICRO	E9665	Cavalo mecânico com semirreboque com capacidade de 22 t - 240 kW	H	1	389,10	389,10
SICRO	E9665	Cavalo mecânico com semirreboque com capacidade de 22 t - 240 kW	H	0,5	389,10	389,10
SICRO	E9665	Cavalo mecânico com semirreboque com capacidade de 22 t - 240 kW	H	1	389,10	389,10
SICRO	E9665	Cavalo mecânico com semirreboque com capacidade de 22 t - 240 kW	H	0,5	389,10	389,10
SICRO	E9665	Cavalo mecânico com semirreboque com capacidade de 22 t - 240 kW	H	0,5	389,10	389,10
SICRO	E9667	Caminhão basculante com capacidade de 14 m³ - 188 kW	H	1	296,14	296,14
SICRO	E9571	Caminhão tanque com capacidade de 10.000 l - 188 kW	H	0,5	329,07	329,07
SICRO	E9575	Caminhão basculante com caçamba estanque com capacidade de 14 m³ - 188 kW	H	0,5	296,17	296,17

COMPOSIÇÃO	COMP-82	EXECUÇÃO DE PAVIMENTO EM PISO INTERTRAVADO, COM BLOCO SEXTAVADO DE 25 X 25 CM, ESPESSURA 8 CM. AF_10/2022	M2		63,96	64,95
SINAPI-I	712	BLOQUETE/PISO INTERTRAVADO DE CONCRETO - MODELO SEXTAVADO / HEXAGONAL, 25 CM X 25 CM, E = 8 CM, RESISTENCIA DE 35 MPA (NBR 9781), COR NATURAL	M2	1,0038	55,18	55,18
COTAÇÃO	COT-06	PÓ DE PEDRA	M3	0,007	63,75	63,75
SINAPI	88260	CALCETEIRO COM ENCARGOS COMPLEMENTARES	H	0,168	27,11	30,58
SINAPI	88316	SERVENTE COM ENCARGOS COMPLEMENTARES	H	0,168	20,21	22,66
SINAPI	91277	PLACA VIBRATÓRIA REVERSÍVEL COM MOTOR 4 TEMPOS A GASOLINA, FORÇA CENTRÍFUGA DE 25 KN (2500 KGF), POTÊNCIA 5,5 CV - CHP DIURNO. AF_08/2015	CHP	0,0055	9,42	9,42
SINAPI	91278	PLACA VIBRATÓRIA REVERSÍVEL COM MOTOR 4 TEMPOS A GASOLINA, FORÇA CENTRÍFUGA DE 25 KN (2500 KGF), POTÊNCIA 5,5 CV - CHI DIURNO. AF_08/2015	CHI	0,0787	0,61	0,61
SINAPI	91283	CORTADORA DE PISO COM MOTOR 4 TEMPOS A GASOLINA, POTÊNCIA DE 13 HP, COM DISCO DE CORTE DIAMANTADO SEGMENTADO PARA CONCRETO, DIÂMETRO DE 350 MM, FURO DE 1" (14 X 1") - CHP DIURNO. AF_08/2015	CHP	0,0038	10,30	10,30
SINAPI	91285	CORTADORA DE PISO COM MOTOR 4 TEMPOS A GASOLINA, POTÊNCIA DE 13 HP, COM DISCO DE CORTE DIAMANTADO SEGMENTADO PARA CONCRETO, DIÂMETRO DE 350 MM, FURO DE 1" (14 X 1") - CHI DIURNO. AF_08/2015	CHI	0,0804	1,01	1,01

COMPOSIÇÃO	COMP-83	BLC I- DN 150 (Boca de lobo combinada h=2,5m)	und		7.131,59	7.367,84
SINAPI-I	34592	BLOCO DE VEDAÇÃO CONCRETO 14 X 19 X 29 CM (CLASSE C - NBR 6136)	UN	579	3,73	3,73
SINAPI	87292	ARGAMASSA TRAÇO 1:2:8 (EM VOLUME DE CIMENTO, CAL E AREIA MÉDIA ÚMIDA) PARA EMBOÇO/MASSA ÚNICA/ASSENTAMENTO DE ALVENARIA DE VEDAÇÃO, PREPARO MECÂNICO COM BETONEIRA 400 L. AF_08/2019	M3	0,4335	610,90	626,34
SINAPI	88309	PEDREIRO COM ENCARGOS COMPLEMENTARES	H	16,15	27,36	30,87
SINAPI	88316	SERVENTE COM ENCARGOS COMPLEMENTARES	H	32,3	20,21	22,66
SINAPI	87369	ARGAMASSA TRAÇO 1:2:8 (EM VOLUME DE CIMENTO, CAL E AREIA MÉDIA ÚMIDA) PARA EMBOÇO/MASSA ÚNICA/ASSENTAMENTO DE ALVENARIA DE VEDAÇÃO, PREPARO MANUAL. AF_08/2019	M3	0,53125	708,50	735,69
SINAPI	87879	CHAPISCO APLICADO EM ALVENARIAS E ESTRUTURAS DE CONCRETO INTERNAS, COM COLHER DE PEDREIRO. ARGAMASSA TRAÇO 1:3 COM PREPARO EM BETONEIRA 400L. AF_10/2022	M2	42,5	4,53	4,88
SINAPI	92877	CORTE E DOBRA DE AÇO CA-25, DIÂMETRO DE 10,0 MM. AF_06/2022	KG	5,92	9,52	9,58
SINAPI	92876	CORTE E DOBRA DE AÇO CA-25, DIÂMETRO DE 8,0 MM. AF_06/2022	KG	23,79	8,85	8,94
SINAPI	92800	CORTE E DOBRA DE AÇO CA-60, DIÂMETRO DE 5,0 MM. AF_06/2022	KG	4,99	9,54	9,77
SINAPI	94962	CONCRETO MAGRO PARA LASTRO, TRAÇO 1:4,5:4,5 (EM MASSA SECA DE CIMENTO/ AREIA MÉDIA/ BRITA 1) - PREPARO MECÂNICO COM BETONEIRA 400 L. AF_05/2021	M3	0,43	429,88	440,70
SINAPI	94963	CONCRETO FCK = 15MPA, TRAÇO 1:3,4:3,5 (EM MASSA SECA DE CIMENTO/ AREIA MÉDIA/ BRITA 1) - PREPARO MECÂNICO COM BETONEIRA 400 L. AF_05/2021	M3	3,87	475,19	485,94
SINAPI	92443	MONTAGEM E DESMONTAGEM DE FÔRMA DE PILARES RETANGULARES E ESTRUTURAS SIMILARES, PÉ-DIREITO SIMPLES, EM CHAPA DE MADEIRA COMPENSADA PLASTIFICADA, 18 UTILIZAÇÕES. AF_09/2020	M2	5,2	52,88	55,67
cotação	COT-16	GRELHA DE CONCRETO 50CM X 80CM C/ARMAÇAO FERRO	und	1	387,50	387,50
SINAPI-I	43386	MEIO-FIO OU GUIA DE CONCRETO PRE-MOLDADO, TIPO CHAPEU PARA BOCA DE LOBO, DIMENSOES *1,20* X 0,15 X 0,30 M	UN	1	42,77	42,77

COMPOSIÇÃO	COMP-84	BLC I- DN 100 (Boca de lobo combinada h=2,0m)	und		4.680,51	4.829,93
SINAPI-I	34592	BLOCO DE VEDAÇÃO CONCRETO 14 X 19 X 29 CM (CLASSE C - NBR 6136)	UN	366	3,73	3,73

FONTE	CÓDIGO	DESCRIÇÃO	UNIDADE	COEFIC.	DESONERADO	NÃO DESONER.
SINAPI	87292	ARGAMASSA TRAÇO 1:2:8 (EM VOLUME DE CIMENTO, CAL E AREIA MÉDIA ÚMIDA) PARA EMBOÇO/MASSA ÚNICA/ASSENTAMENTO DE ALVENARIA DE VEDAÇÃO, PREPARO MECÂNICO COM BETONEIRA 400 L. AF_08/2019	M3	0,27336	610,90	626,34
SINAPI	88309	PEDREIRO COM ENCARGOS COMPLEMENTARES	H	10,184	27,36	30,87
SINAPI	88316	SERVENTE COM ENCARGOS COMPLEMENTARES	H	20,368	20,21	22,66
SINAPI	87369	ARGAMASSA TRAÇO 1:2:8 (EM VOLUME DE CIMENTO, CAL E AREIA MÉDIA ÚMIDA) PARA EMBOÇO/MASSA ÚNICA/ASSENTAMENTO DE ALVENARIA DE VEDAÇÃO, PREPARO MANUAL. AF_08/2019	M3	0,335	708,50	735,69
SINAPI	87879	CHAPISCO APLICADO EM ALVENARIAS E ESTRUTURAS DE CONCRETO INTERNAS, COM COLHER DE PEDREIRO. ARGAMASSA TRAÇO 1:3 COM PREPARO EM BETONEIRA 400L. AF_10/2022	M2	26,8	4,53	4,88
SINAPI	92877	CORTE E DOBRA DE AÇO CA-25, DIÂMETRO DE 10,0 MM. AF_06/2022	KG	4,69	9,52	9,58
SINAPI	92876	CORTE E DOBRA DE AÇO CA-25, DIÂMETRO DE 8,0 MM. AF_06/2022	KG	14,86	8,85	8,94
SINAPI	92800	CORTE E DOBRA DE AÇO CA-60, DIÂMETRO DE 5,0 MM. AF_06/2022	KG	3,88	9,54	9,77
SINAPI	94962	CONCRETO MAGRO PARA LASTRO, TRAÇO 1:4,5:4,5 (EM MASSA SECA DE CIMENTO/ AREIA MÉDIA/ BRITA 1) - PREPARO MECÂNICO COM BETONEIRA 400 L. AF_05/2021	M3	0,28	429,88	440,70
SINAPI	94963	CONCRETO FCK = 15MPA, TRAÇO 1:3,4:3,5 (EM MASSA SECA DE CIMENTO/ AREIA MÉDIA/ BRITA 1) - PREPARO MECÂNICO COM BETONEIRA 400 L. AF_05/2021	M3	2,44	475,19	485,94
SINAPI	92443	MONTAGEM E DESMONTAGEM DE FÔRMA DE PILARES RETANGULARES E ESTRUTURAS SIMILARES, PÉ-DIREITO SIMPLES, EM CHAPA DE MADEIRA COMPENSADA PLASTIFICADA, 18 UTILIZAÇÕES. AF_09/2020	M2	3,33	52,88	55,67
cotação	COT-16	GRELHA DE CONCRETO 50CM X 80CM C/ARMAÇAO FERRO	und	1	387,50	387,50
SINAPI-I	43386	MEIO-FIO OU GUIA DE CONCRETO PRE-MOLDADO, TIPO CHAPEU PARA BOCA DE LOBO, DIMENSOES *1,20* X 0,15 X 0,30 M	UN	1	42,77	42,77
COMPOSIÇÃO	COMP-85	Para Tubo DN 150 cm (caixa de ligação)	unid		2.606,92	2.671,19
SINAPI-I	34592	BLOCO DE VEDAÇÃO CONCRETO 14 X 19 X 29 CM (CLASSE C - NBR 6136)	UN	129	3,73	3,73
SINAPI	87292	ARGAMASSA TRAÇO 1:2:8 (EM VOLUME DE CIMENTO, CAL E AREIA MÉDIA ÚMIDA) PARA EMBOÇO/MASSA ÚNICA/ASSENTAMENTO DE ALVENARIA DE VEDAÇÃO, PREPARO MECÂNICO COM BETONEIRA 400 L. AF_08/2019	M3	0,0964614	610,90	626,34
SINAPI	88309	PEDREIRO COM ENCARGOS COMPLEMENTARES	H	3,59366	27,36	30,87
SINAPI	88316	SERVENTE COM ENCARGOS COMPLEMENTARES	H	7,18732	20,21	22,66
SINAPI	87369	ARGAMASSA TRAÇO 1:2:8 (EM VOLUME DE CIMENTO, CAL E AREIA MÉDIA ÚMIDA) PARA EMBOÇO/MASSA ÚNICA/ASSENTAMENTO DE ALVENARIA DE VEDAÇÃO, PREPARO MANUAL. AF_08/2019	M3	0,236425	708,50	735,69
SINAPI	87879	CHAPISCO APLICADO EM ALVENARIAS E ESTRUTURAS DE CONCRETO INTERNAS, COM COLHER DE PEDREIRO. ARGAMASSA TRAÇO 1:3 COM PREPARO EM BETONEIRA 400L. AF_10/2022	M2	9,457	4,53	4,88
SINAPI	97092	ARMAÇÃO PARA EXECUÇÃO DE RADIER, PISO DE CONCRETO OU LAJE SOBRE SOLO, COM USO DE TELA Q-196. AF_09/2021	KG	80,59	12,52	12,62
SINAPI	92800	CORTE E DOBRA DE AÇO CA-60, DIÂMETRO DE 5,0 MM. AF_06/2022	KG	10,0955	9,54	9,77
SINAPI	94962	CONCRETO MAGRO PARA LASTRO, TRAÇO 1:4,5:4,5 (EM MASSA SECA DE CIMENTO/ AREIA MÉDIA/ BRITA 1) - PREPARO MECÂNICO COM BETONEIRA 400 L. AF_05/2021	M3	0,5423	429,88	440,70
SINAPI	92443	MONTAGEM E DESMONTAGEM DE FÔRMA DE PILARES RETANGULARES E ESTRUTURAS SIMILARES, PÉ-DIREITO SIMPLES, EM CHAPA DE MADEIRA COMPENSADA PLASTIFICADA, 18 UTILIZAÇÕES. AF_09/2020	M2	0,23	52,88	55,67
SINAPI	88316	SERVENTE COM ENCARGOS COMPLEMENTARES	H	0	20,21	22,66
SINAPI	94963	CONCRETO FCK = 15MPA, TRAÇO 1:3,4:3,5 (EM MASSA SECA DE CIMENTO/ AREIA MÉDIA/ BRITA 1) - PREPARO MECÂNICO COM BETONEIRA 400 L. AF_05/2021	M3	0,5521	475,19	485,94
COMPOSIÇÃO	COMP-86	Retirada de moerão de concreto e tela galvanizada	m		10,10	11,33
SINAPI	88316	SERVENTE COM ENCARGOS COMPLEMENTARES	H	0,5	20,21	22,66
COMPOSIÇÃO	COMP-87	Retirada e realocação de portão	m²		40,42	45,32
SINAPI	88316	SERVENTE COM ENCARGOS COMPLEMENTARES	H	2	20,21	22,66
COMPOSIÇÃO	COMP-88	Corpo BSCC 3,00 x 2,00m - moldado no local - altura do aterro 0,00 a 1,00m - areia e brita comerciais	m		4.645,30	4.645,30
SICRO	1109668	Argamassa de cimento e areia 1:3 - confecção em betoneira e lançamento manual - areia extraída	m³	0,15	358,22	358,22
SICRO	0407819	Armação em aço CA-50 - fornecimento, preparo e colocação	kg	163,94	12,05	12,05
SICRO	1107892	Concreto fck = 20 MPa - confecção em betoneira e lançamento manual - areia e brita comerciais	m³	2,8	450,19	450,19
SICRO	1106058	Concreto magro - confecção em betoneira e lançamento manual - areia extraída e brita produzida	m³	0,38	295,11	295,11
SICRO	2105605	Escoramento para corpo de bueiros celulares - utilização de 3 vezes - confecção, instalação e retirada	m³	6	55,93	55,93
SICRO	3108005	Fôrmas de compensado resinado 14 mm - uso geral - utilização de 3 vezes - confecção, instalação e retirada	m²	11,9	76,29	76,29
				0	0,00	0,00
				0	0,00	0,00
COMPOSIÇÃO	COMP-89	MOBILIZAÇÃO - LAJOTA	UND		1.852,54	1.852,54
SICRO	E9665	Cavalo mecânico com semirreboque com capacidade de 22 t - 240 kW	H	1	389,10	389,10
SICRO	E9665	Cavalo mecânico com semirreboque com capacidade de 22 t - 240 kW	H	1	389,10	389,10
SICRO	E9665	Cavalo mecânico com semirreboque com capacidade de 22 t - 240 kW	H	1	389,10	389,10
SICRO	E9665	Cavalo mecânico com semirreboque com capacidade de 22 t - 240 kW	H	0,5	389,10	389,10
SICRO	E9665	Cavalo mecânico com semirreboque com capacidade de 22 t - 240 kW	H	0,5	389,10	389,10
SICRO	E9667	Caminhão basculante com capacidade de 14 m³ - 188 kW	H	1	296,14	296,14
COMPOSIÇÃO	COMP-90	DESMOBILIZAÇÃO - LAJOTA	UND		1.852,54	1.852,54
SICRO	E9665	Cavalo mecânico com semirreboque com capacidade de 22 t - 240 kW	H	1	389,10	389,10
SICRO	E9665	Cavalo mecânico com semirreboque com capacidade de 22 t - 240 kW	H	1	389,10	389,10
SICRO	E9665	Cavalo mecânico com semirreboque com capacidade de 22 t - 240 kW	H	1	389,10	389,10
SICRO	E9665	Cavalo mecânico com semirreboque com capacidade de 22 t - 240 kW	H	0,5	389,10	389,10
SICRO	E9665	Cavalo mecânico com semirreboque com capacidade de 22 t - 240 kW	H	0,5	389,10	389,10
SICRO	E9667	Caminhão basculante com capacidade de 14 m³ - 188 kW	H	1	296,14	296,14

FONTE	CÓDIGO	DESCRIÇÃO	UNIDADE	COEFIC.	DESONERADO	NÃO DESONER.
COMPOSIÇÃO	COMP-91	Aterro com cascalho/pedra detonada, inclusive material para camada de nivelamento - Espalhamento e compactação mecânica	m3		63,62	64,01
SINAPI	95127	DISTRIBUIDOR DE AGREGADOS AUTOPROPELIDO, CAP 3 M3, A DIESEL, POTÊNCIA 176CV - CHP DIURNO. AF_07/2016	CHP	0,01	215,77	219,51
cotação	cot-19	Pedra Detonada	M³	1,3	36,00	36,00
SINAPI	95128	DISTRIBUIDOR DE AGREGADOS AUTOPROPELIDO, CAP 3 M3, A DIESEL, POTÊNCIA 176CV - CHI DIURNO. AF_07/2016	CHI	0,015	51,02	54,76
SINAPI	5932	MOTONIVELADORA POTÊNCIA BÁSICA LÍQUIDA (PRIMEIRA MARCHA) 125 HP, PESO BRUTO 13032 KG, LARGURA DA LÂMINA DE 3,7 M - CHP DIURNO. AF_06/2014	CHP	0,025	277,72	282,92
SINAPI	5944	PÁ CARREGADEIRA SOBRE RODAS, POTÊNCIA 197 HP, CAPACIDADE DA CAÇAMBA 2,5 A 3,5 M3, PESO OPERACIONAL 18338 KG - CHP DIURNO. AF_06/2014	CHP	0,025	259,09	263,02
SINAPI	88316	SERVENTE COM ENCARGOS COMPLEMENTARES	H	0,025	20,21	22,66

COMPOSIÇÃO	COMP-92	Para Tubo DN 120 cm (caixa de ligação) até 3m de altura	unid		4.335,15	4.485,78
SINAPI-I	34592	BLOCO DE VEDAÇÃO CONCRETO 14 X 19 X 29 CM (CLASSE C - NBR 6136)	UN	323	3,73	3,73
SINAPI	87292	ARGAMASSA TRAÇO 1:2:8 (EM VOLUME DE CIMENTO, CAL E AREIA MÉDIA ÚMIDA) PARA EMBOÇO/MASSA ÚNICA/ASSENTAMENTO DE ALVENARIA DE VEDAÇÃO, PREPARO MECÂNICO COM BETONEIRA 400 L. AF_08/2019	M3	0,24174	610,90	626,34
SINAPI	88309	PEDREIRO COM ENCARGOS COMPLEMENTARES	H	9,006	27,36	30,87
SINAPI	88316	SERVENTE COM ENCARGOS COMPLEMENTARES	H	18,012	20,21	22,66
SINAPI	87369	ARGAMASSA TRAÇO 1:2:8 (EM VOLUME DE CIMENTO, CAL E AREIA MÉDIA ÚMIDA) PARA EMBOÇO/MASSA ÚNICA/ASSENTAMENTO DE ALVENARIA DE VEDAÇÃO, PREPARO MANUAL. AF_08/2019	M3	0,711	708,50	735,69
SINAPI	87879	CHAPISCO APLICADO EM ALVENARIAS E ESTRUTURAS DE CONCRETO INTERNAS, COM COLHER DE PEDREIRO. ARGAMASSA TRAÇO 1:3 COM PREPARO EM BETONEIRA 400L. AF_10/2022	M2	23,7	4,53	4,88
SINAPI	92877	CORTE E DOBRA DE AÇO CA-25, DIÂMETRO DE 10,0 MM. AF_06/2022	KG	11,11	9,52	9,58
SINAPI	92876	CORTE E DOBRA DE AÇO CA-25, DIÂMETRO DE 8,0 MM. AF_06/2022	KG	20,63	8,85	8,94
SINAPI	92800	CORTE E DOBRA DE AÇO CA-60, DIÂMETRO DE 5,0 MM. AF_06/2022	KG	4,62	9,54	9,77
SINAPI	94962	CONCRETO MAGRO PARA LASTRO, TRAÇO 1:4,5:4,5 (EM MASSA SECA DE CIMENTO/ AREIA MÉDIA/ BRITA 1) - PREPARO MECÂNICO COM BETONEIRA 400 L. AF_05/2021	M3	0,38	429,88	440,70
SINAPI	94963	CONCRETO FCK = 15MPA, TRAÇO 1:3,4:3,5 (EM MASSA SECA DE CIMENTO/ AREIA MÉDIA/ BRITA 1) - PREPARO MECÂNICO COM BETONEIRA 400 L. AF_05/2021	M3	2,16	475,19	485,94
SINAPI	92443	MONTAGEM E DESMONTAGEM DE FÔRMA DE PILARES RETANGULARES E ESTRUTURAS SIMILARES, PÉ-DIREITO SIMPLES, EM CHAPA DE MADEIRA COMPENSADA PLASTIFICADA, 18 UTILIZAÇÕES. AF_09/2020	M2	4,52	52,88	55,67

VINICIUS BATISTA
 BERNARDI:083965
 91997

Assinado de forma digital
 por VINICIUS BATISTA
 BERNARDI:08396591997
 Dados: 2024.02.28 11:11:01
 -03'00'

Data

Responsável Técnico:
 CREA/CAU:

ÍNDICES DE RETROAÇÃO:

ÍNDICE	NOME DO ÍNDICE	DESCRIÇÃO	DATA BASE	ÍNDICE DT BASE	DT COTAÇÃO	ÍNDICE DT COT.	COEFICIENTE
I001							#DIV/0!
I002							#DIV/0!
I003							#DIV/0!

EMPRESAS FORNECEDORAS:

EMPRESAS	CNPJ	NOME	FONE	CONTATO
E001		Processo licitatorio pe 100/2023 - Municipio de Lages - SC		
E002		Processo licitatorio PP 65/2023 - Municipio de Lages - SC		
E003	43739209000184	ZAGO CASA E CONSTRUÇÃO - MATRIZ	49 3419 7400	
E004	24.878.609/0001-26	PR COMÉRCIO DE MATERIAIS DE CONSTRUÇÃO EIRELI EPP	49 9952 0053	
E005	35.801.842/0001-27	MARCOS NARCISO AGOSTINI EPP	49 3226 0193	
E006				

COTAÇÕES:

FORTE	CÓDIGO	DESCRIÇÃO	UNIDADE	MEDIANA	ÍNDICE RETROAÇÃO
COTAÇÃO	COT-01	Banheiro Químico - Locação e Manutenção	MÊS	270,00	
	EMPRESA	NOME DA EMPRESA		COTAÇÕES	DATA COTAÇÃO
	E001	Processo licitatorio pe 100/2023 - Municipio de Lages - SC		270,00	05/2022
	OBSERVAÇÕES:				

FORTE	CÓDIGO	DESCRIÇÃO	UNIDADE	MEDIANA	ÍNDICE RETROAÇÃO
COTAÇÃO	COT-03	Piso podotátil direcional alerta de 6cm, com função de acessibilidade. Características: De concreto, 0,20X0,20X6cm, 35 Mpa, vermelho.	M2	64,90	
	EMPRESA	NOME DA EMPRESA		COTAÇÕES	DATA COTAÇÃO
	E001	Processo licitatorio pe 100/2023 - Municipio de Lages - SC		64,90	08/2023
	OBSERVAÇÕES:				

FORTE	CÓDIGO	DESCRIÇÃO	UNIDADE	MEDIANA	ÍNDICE RETROAÇÃO
COTAÇÃO	COT-04	BRITA GRADUADA SIMPLES	M³	57,00	
	EMPRESA	NOME DA EMPRESA		COTAÇÕES	DATA COTAÇÃO
	E002	Processo licitatorio PP 65/2023 - Municipio de Lages - SC		57,00	06/2023
	OBSERVAÇÕES: Tonelada transformada em m³ pelo coeficiente de transporte de 1,5 segundo Caderno Técnico da DNIT				

FORTE	CÓDIGO	DESCRIÇÃO	UNIDADE	MEDIANA	ÍNDICE RETROAÇÃO
COTAÇÃO	COT-05	MACADAME SECO	M3	37,50	
	EMPRESA	NOME DA EMPRESA		COTAÇÕES	DATA COTAÇÃO
	E002	Processo licitatorio PP 65/2023 - Municipio de Lages - SC		37,50	06/2023
	OBSERVAÇÕES: Tonelada transformada em m³ pelo coeficiente de transporte de 1,5 segundo Caderno Técnico da DNIT				

FORTE	CÓDIGO	DESCRIÇÃO	UNIDADE	MEDIANA	ÍNDICE RETROAÇÃO
COTAÇÃO	COT-06	PÓ DE PEDRA	M3	63,75	
	EMPRESA	NOME DA EMPRESA		COTAÇÕES	DATA COTAÇÃO
	E002	Processo licitatorio PP 65/2023 - Municipio de Lages - SC		63,75	06/2023
	OBSERVAÇÕES: Tonelada transformada em m³ pelo coeficiente de transporte de 1,5 segundo Caderno Técnico da DNIT				

FORTE	CÓDIGO	DESCRIÇÃO	UNIDADE	MEDIANA	ÍNDICE RETROAÇÃO
COTAÇÃO	COT-09	Grelha Boca De Lobo Articulada Pesado (30x90cm) Em Ffn classe C250 com Frete	und	495,00	
	EMPRESA	NOME DA EMPRESA		COTAÇÕES	DATA COTAÇÃO
				594,00	07/2022
				495,00	07/2022
				366,00	07/2022
	OBSERVAÇÕES: Pedido de cotação feito para 10 unidades com frete para lages SC				

FORTE	CÓDIGO	DESCRIÇÃO	UNIDADE	MEDIANA	ÍNDICE RETROAÇÃO
COTAÇÃO	COT-16	GRELHA DE CONCRETO 50CM X 80CM C/ARMACAO FERRO	und	387,50	
	EMPRESA	NOME DA EMPRESA		COTAÇÕES	DATA COTAÇÃO
	E003	ZAGO CASA E CONSTRUÇÃO - MATRIZ		499,95	05/2023
	E004	PR COMÉRCIO DE MATERIAIS DE CONSTRUÇÃO EIRELI EPP		387,50	05/2023
	E005	MARCOS NARCISO AGOSTINI EPP		280,00	05/2023
	OBSERVAÇÕES:				

FORTE	CÓDIGO	DESCRIÇÃO	UNIDADE	MEDIANA	ÍNDICE RETROAÇÃO
COTAÇÃO	COT-17	LAJOTA SEXTAVADA - COTAÇÕES		#NÚM!	
	EMPRESA	NOME DA EMPRESA		COTAÇÕES	DATA COTAÇÃO
	E001	Processo licitatorio pe 100/2023 - Municipio de Lages - SC			08/2023
	OBSERVAÇÕES:				

FORTE	CÓDIGO	DESCRIÇÃO	UNIDADE	MEDIANA	ÍNDICE RETROAÇÃO
COTAÇÃO	COT-18	PEDRA DE MÃO OU RACHÃO	M³	43,50	
	EMPRESA	NOME DA EMPRESA		COTAÇÕES	DATA COTAÇÃO
	E002	Processo licitatorio PP 65/2023 - Municipio de Lages - SC		43,50	
	OBSERVAÇÕES: Tonelada transformada em m³ pelo coeficiente de transporte de 1,5 segundo Caderno Técnico da DNIT				

FORTE	CÓDIGO	DESCRIÇÃO	UNIDADE	MEDIANA	ÍNDICE RETROAÇÃO
COTAÇÃO	COT-19	Pedra Detonada	M³	36,00	
	EMPRESA	NOME DA EMPRESA		COTAÇÕES	DATA COTAÇÃO
	E002	Processo licitatorio PP 65/2023 - Municipio de Lages - SC		36,00	
	OBSERVAÇÕES: Tonelada transformada em m³ pelo coeficiente de transporte de 1,5 segundo Caderno Técnico da DNIT				



Data

Resp. Pesquisa de Mercado:



-

PREÇO TOTAL DE AQUISIÇÃO E TRANSPORTE DO MATERIAL BETUMINOSO POSTO CANTEIRO

LOCALIDADE Lages, SC
MÊS BASE dez/23

Equação de Transporte Terrestre - Portaria Nº 1.977 publicada no DOU de 26 outubro de 2017, com custos diretos calculados para o mês-base JUL/2014
Equações de Transporte Fluvial - PORTARIA Nº 434 DE DE 14 DE MARÇO DE 2017 publicada no DOU - Seção 1 em 15 de março de 2017

PRODUTO	FORNECEDOR	LOCALIZAÇÃO	ESTADO	DESTINO	DISTÂNCIA	PEGÁGIO TOTAL / 6 EIXOS	PEGÁGIO POR TONELADA	TOTAL TRANSPORTE E PEDÁGIO POR TONELADA, REAJUSTADO Jun. 2023 IGI I=1,7204	CAP 50/70						Lages, SC		
									AQUISIÇÃO (TABELA ANP)						CUSTO S/ IMPOSTOS	CUSTO C/ IMPOSTOS(R\$)	CUSTO TOTAL (R\$) (CUSTO IMPOSTO + TRANSPORTE)
									PIS	COFINS	ICMS	CUSTO S/ IMPOSTOS	CUSTO C/ IMPOSTOS(R\$)	CUSTO TOTAL (R\$)			
CAP 50-70	REFINARIA PRESIDENTE GETÚLIO VARGAS (REPAR)	ARAUCARIA, PR	PARANÁ	LAGES / SC	354	R\$ 219,00	R\$ 7,82	R\$ 208,24	0,65%	20,95	3,00%	96,69	17,00%	547,89	3222,91	3888,44	R\$ 4.096,69
CAP 50-70	REFINARIA ALBERTO PASQUALINI (REFAP)	CANOAS, RS	RIO GRANDE DO SUL	LAGES / SC	322	R\$ 49,80	R\$ 1,78	R\$ 188,27	0,65%	21,22	3,00%	97,94	17,00%	555,02	3264,80	3938,98	R\$ 4.127,25
CAP 50-70	REFINARIA DE PAULÍNIA (REPLAN)	PAULÍNIA, SP	SÃO PAULO	LAGES / SC	881	R\$ 517,20	R\$ 18,47	R\$ 448,28	0,65%	21,13	3,00%	97,51	17,00%	552,53	3250,19	3921,35	R\$ 4.369,63
PRODUTO	FORNECEDOR	LOCALIZAÇÃO	ESTADO	DESTINO	DISTÂNCIA	PEGÁGIO / 6 EIXOS	PEGÁGIO POR TONELADA	TOTAL TRANSPORTE E PEDÁGIO REAJUSTADO Jun. 2023 IGI I=1,7204	EMULSÃO ASFÁLTICA PARA IMPRIMAÇÃO						Lages, SC		
									AQUISIÇÃO (TABELA ANP)						CUSTO S/ IMPOSTOS	CUSTO C/ IMPOSTOS(R\$)	CUSTO TOTAL (R\$)
									PIS	COFINS	ICMS	CUSTO S/ IMPOSTOS	CUSTO C/ IMPOSTOS(R\$)	CUSTO TOTAL (R\$)			
EAI	REFINARIA PRESIDENTE GETÚLIO VARGAS (REPAR)	ARAUCARIA, PR	PARANÁ	LAGES / SC	354	R\$ 219,00	R\$ 7,82	R\$ 208,24	0,65%	17,64	3,00%	81,41	17,00%	461,34	2713,74	3274,13	R\$ 3.482,37
EAI	REFINARIA DE PAULÍNIA (REPLAN)	PAULÍNIA, SP	SÃO PAULO	LAGES / SC	881	R\$ 517,20	R\$ 18,47	R\$ 448,28	0,65%	17,76	3,00%	81,98	17,00%	464,54	2732,57	3296,85	R\$ 3.745,12
PRODUTO	FORNECEDOR	LOCALIZAÇÃO	ESTADO	DESTINO	DISTÂNCIA	PEGÁGIO / 6 EIXOS	PEGÁGIO POR TONELADA	TOTAL TRANSPORTE E PEDÁGIO REAJUSTADO Jun. 2023 IGI I=1,7204	RR-2C						Lages, SC		
									AQUISIÇÃO (TABELA ANP)						CUSTO S/ IMPOSTOS	CUSTO C/ IMPOSTOS(R\$)	CUSTO TOTAL (R\$)
									PIS	COFINS	ICMS	CUSTO S/ IMPOSTOS	CUSTO C/ IMPOSTOS(R\$)	CUSTO TOTAL (R\$)			
RR-2C	REFINARIA DE PAULÍNIA (REPLAN)	PAULÍNIA, SP	SÃO PAULO	LAGES / SC	R\$ 881,00	R\$ 517,20	R\$ 18,47	R\$ 448,28	0,65%	17,57	3,00%	81,09	17,00%	459,50	2702,96	3261,12	R\$ 3.709,40
RR-2C	REFINARIA PRESIDENTE GETÚLIO VARGAS (REPAR)	ARAUCARIA, PR	PARANÁ	LAGES / SC	R\$ 354,00	R\$ 219,00	R\$ 7,82	R\$ 208,24	0,65%	17,19	3,00%	79,34	17,00%	449,57	2644,53	3190,63	R\$ 3.398,87
PRODUTO	FORNECEDOR	LOCALIZAÇÃO	ESTADO	DESTINO	DISTÂNCIA	PEGÁGIO / 6 EIXOS	PEGÁGIO POR TONELADA	TOTAL TRANSPORTE E PEDÁGIO REAJUSTADO Jun. 2023 IGI I=1,7204	EMULSÃO ASFÁLTICA CM-30						Lages, SC		
									AQUISIÇÃO (TABELA ANP)						CUSTO S/ IMPOSTOS	CUSTO C/ IMPOSTOS(R\$)	CUSTO TOTAL (R\$)
									PIS	COFINS	ICMS	CUSTO S/ IMPOSTOS	CUSTO C/ IMPOSTOS(R\$)	CUSTO TOTAL (R\$)			
CM-30	REFINARIA PRESIDENTE GETÚLIO VARGAS (REPAR)	ARAUCARIA, PR	PARANÁ	LAGES / SC	354	R\$ 219,00	R\$ 7,82	R\$ 208,24	0,65%	26,80	3,00%	123,68	17,00%	700,88	4122,81	4974,17	R\$ 5.182,41
CM-30	REFINARIA ALBERTO PASQUALINI (REFAP)	CANOAS, RS	RIO GRANDE DO SUL	LAGES / SC	322	R\$ 49,80	R\$ 1,78	R\$ 188,27	0,65%	27,37	3,00%	126,31	17,00%	715,73	4210,20	5079,61	R\$ 5.267,88

*PEGÁGIO / 6 EIXOS - Retirado SITE SEMPARAR.COM.BR

VINICIUS BATISTA
BERNARDI:08396591
997

Assinado de forma digital por
VINICIUS BATISTA
BERNARDI:08396591997
Dados: 2024.02.28 11:10:35 -03'00'

PREFEITURA MUNICIPAL DE LAGES-SC
 ENDEREÇO: R. Benjamin Constant, 13 - Centro, Lages - SC, 88501-900

MOBILIZAÇÃO E DESMOBILIZAÇÃO

ITEM	CÓDIGO	DESCRIÇÃO	CÓDIGO VEÍCULO TRANSPORTADOR	ORIGEM	DESTINO	DISTÂNCIA IDA (KM)	FATOR K (K=1 SEM RETORNO) (K=2 COM RETORNO)	FATOR DE UTILIZAÇÃO (FU)	VELOCIDADE (KM/H)	TEMPO DE VIAGEM (H)	CUSTO HORÁRIO PRODUTIVO (R\$/H)	QUANTIDADE (UNIDADE)	CUSTO TOTAL DO TRANSPORTE (R\$)
EQUIPAMENTOS DE GRANDE PORTE													
4	E9541	TRATOR SOBRE ESTEIRAS COM LÂMINA - 259 KW	E9665	LAGES E REGIÃO	OBRA	30	2	1,00	60	0,50	400,9788	1	400,98
5	E9524	MOTONIVELADORA - 93 KW	E9665	LAGES E REGIÃO	OBRA	30	2	1,00	60	0,50	400,9788	1	400,98
9	E9515	Escavadeira hidráulica sobre esteiras com caçamba com capacidade de 1,56 m³ - 118 kW	E9665	LAGES E REGIÃO	OBRA	30	2	1,00	60	0,50	400,9788	1	400,98
11	E9530	Rolo compactador liso vibratório autopropelido por pneus de 11 t - 97 kW	E9665	LAGES E REGIÃO	OBRA	30	2	0,50	60	0,50	400,9788	1	200,49
12	E9762	ROLO COMPACTADOR DE PNEUS AUTOPROPELIDO DE 27 T - 85 KW	E9665	LAGES E REGIÃO	OBRA	30	2	1,00	60	0,50	400,9788	1	400,98
13	E9526	RETROSCAVADEIRA DE PNEUS COM CAPACIDADE DE 0,76 M³ - 58 KW	E9665	LAGES E REGIÃO	OBRA	30	2	0,50	60	0,50	400,9788	1	200,49
15	E9545	VIBROACABADORA DE ASFALTO SOBRE ESTEIRAS - 82 KW	E9665	LAGES E REGIÃO	OBRA	30	2	0,50	60	0,50	400,9788	1	200,49
EQUIPAMENTOS AUTOPROPELIDO													
27	E9667	CAMINHÃO BASCULANTE COM CAPACIDADE DE 14 M³ - 188 KW	E9667	LAGES E REGIÃO	OBRA	30	1	1	60	0,50	308,1404	2	308,14
29	E9571	CAMINHÃO TANQUE COM CAPACIDADE DE 10.000 L - 188 KW	E9571	LAGES E REGIÃO	OBRA	30	1	1	60	0,50	342,6216	1	171,31
36	E9575	Caminhão basculante com caçamba estanque com capacidade de 14 m³ - 188 kW	E9575	LAGES E REGIÃO	OBRA	30	1	1	60	0,50	308,1404	1	154,07
												TOTAL:	2.838,90
												Custo Total Mobilização e Desmobilização (cada):	2.838,90

2.3.2.1. Laboratório de Solos para Terraplenagem

A equipe de laboratório de solos para terraplenagem tem como função avaliar as características dos materiais utilizados na construção do corpo de aterro e sua camada final, realizando ensaios laboratoriais a fim de se obter parâmetros de compactação em pista que assegurem que o corpo estradal tenha a capacidade de suporte adequada para seu pleno desempenho.

O dimensionamento das equipes de laboratório de solos para terraplenagem deve ser realizado em função da aplicação da equação 11 e da quantidade de serviços que uma equipe tem a capacidade de ensaiar em uma jornada de trabalho de 182,49 horas, conforme valores de referência apresentados a seguir:

-Para corpo de aterro (compactação a 100% do Proctor normal): QE = 169.000,00 m³;

-Para camada final de aterro (compactação a 100% do Proctor intermediário): QE = 24.200,00 m³.

A quantidade de serviços que uma equipe de laboratório de solos de terraplenagem tem a capacidade de ensaiar foi definida em função da metodologia apresentada e das normas “DNIT ES - 108/2009 - Terraplenagem - Aterros”; “DNIT ME - 164/2013 - Solos - Compactação utilizando amostras não trabalhadas”; “DNIT ME - 172/2016 - Solos - Determinação do Índice de Suporte Califórnia utilizando amostras não trabalhadas”; “DNER ME - 037/1994 - Solos - Determinação da massa específica, in situ, com emprego de óleo”; “DNER ME - 080/1994 - Solos - Análise granulométrica por peneiramento”; “DNER ME - 082/1994 - Solos - Determinação do limite de plasticidade”; “DNER ME - 092/1994 - Solos - Determinação da massa específica aparente, in situ, com emprego de frasco de areia” e “DNER ME - 122/1994 - Solos - Determinação do limite de liquidez - Método de referência e método expedito”.

2.3.2.2. Laboratório de Solos para Pavimentação

De forma similar às equipes de controle tecnológico na terraplenagem, a equipe de laboratório de solos para pavimentação analisa as características físicas dos materiais a serem empregados nas bases e sub-bases da estrutura do pavimento. Entretanto, face à importância destas camadas estruturais e à diversidade de soluções técnicas de engenharia passíveis de serem aplicadas, para esses serviços são necessárias quantidades maiores de ensaios.

Em consulta ao normativo vigente do DNIT, relativamente à frequência de ensaios a serem realizados conforme os tipos de base e sub-base, observa-se que as soluções para sua execução podem ser agregadas em dois grupos, com controle tecnológico sendo realizado da seguinte forma:

- A cada 100 m de pista executada: bases e sub-bases de solo-cimento, solo melhorado com cimento, entre outras que utilizem cimento para estabilização;

- A cada 200 m de pista executada: bases e sub-bases estabilizadas granulometricamente com ou sem mistura, brita graduada e macadame.

O dimensionamento das equipes de laboratório de solos para pavimentação deve ser realizado em função da aplicação da equação 11 e da quantidade de serviços que uma equipe tem a capacidade de ensaiar em uma jornada de trabalho de 182,49 horas, conforme valores de referência apresentados a seguir:

- Bases e sub-bases com adição de cimento: QE = 11.800,00 m³;

- Bases e sub-bases sem adição de cimento: QE = 21.900,00 m³.

Para os serviços de reciclagem de base devem ser utilizadas as premissas do dimensionamento das equipes de laboratório de solos para pavimentação, onde um grupo é associado à adição de cimento e o outro aos demais serviços.

O controle tecnológico das sub-bases de concreto compactado com rolo e adensamento por vibração será abordado no laboratório de concretos.

A quantidade de serviços que uma equipe de laboratório de solos de pavimentação tem a capacidade de ensaiar foi definida em função da metodologia apresentada e das normas “DNIT ES - 114/2009 - Pavimentação - Sub-base estabilizada granulometricamente com escória de aciaria”; “DNIT ES - 115/2009 - Pavimentação - Sub-base estabilizada granulometricamente com escória de aciaria”; “DNIT ES - 139/2010 - Pavimentação - Sub-base estabilizada granulometricamente”; “DNIT ES - 140/2010 - Pavimentação - Sub-base de solo melhorado com cimento”; “DNIT ES - 141/2010 - Pavimentação - Base estabilizada granulometricamente”, “DNIT ME - 164/2013 - Compactação utilizando amostras não trabalhadas”, “DNIT ME - 172/2016 - Determinação do Índice de Suporte Califórnia utilizando amostras não trabalhadas”; “DNER ME - 052/1994 - Solos e agregados miúdos - Determinação da umidade com emprego do Speedy”; “DNER ME - 054/1997 - Equivalente de areia”; “DNER ME - 080/1994 - Análise granulométrica por peneiramento”; “DNER ME - 092/1994 - Determinação da massa específica aparente, in situ, com emprego de frasco de areia” e “DNER ME - 122/1994 - Determinação do limite de liquidez”.

2.3.2.3. Laboratório de Asfaltos

A equipe de laboratório de asfaltos tem como função avaliar e caracterizar os materiais utilizados na confecção dos pavimentos asfálticos, podendo dividi-los em três grupos: agregados, materiais betuminosos e misturas asfálticas.

Para cada solução de pavimentação asfáltica, consultou-se a respectiva especificação de serviço e foram apropriados todos os ensaios de controle tecnológico requisitados para qualificação dos respectivos serviços.

O dimensionamento das equipes de laboratório de asfaltos deve ser realizado em função da aplicação da equação 11 e da quantidade de serviços que uma equipe tem a capacidade de ensaiar em uma jornada de trabalho de 182,49 horas, conforme valores de referência apresentados a seguir:

- Concreto asfáltico usinado a quente: QE = 9.000,00 t;

- Mistura de areia asfalto: QE = 10.400,00 t;

- Pré-misturado a quente: QE = 9.000,00 t;

- Tratamento superficial: QE = 123.000,00 m²;

- Micro revestimento: QE = 161.000,00 m²;

- Lama asfáltica: QE = 308.000,00 m²;

- Pré-misturado a frio: QE = 4.400,00 m³;

- Imprimação: QE = 1.610.000,00 m²;

- Pintura de ligação: QE = 3.610.000,00 m²;

- Macadame betuminoso: QE = 7.300,00 m³.

Com relação aos serviços de imprimação e pintura de ligação, observa-se que a capacidade de realização de ensaios da equipe mostra-se bastante elevada. Tal fato relaciona-se ao fato de que o controle tecnológico para esses serviços consiste apenas na avaliação dos ligantes betuminosos no ato do recebimento, demandando reduzido tempo da equipe de laboratório de asfaltos.

A quantidade de serviços que uma equipe de laboratório de asfaltos tem a capacidade de ensaiar foi definida em função da metodologia apresentada e das normas

“DNER - ES 385/1999 - Pavimentação - Concreto asfáltico com asfalto polímero”; “DNER - ES 386/1999 - Pavimentação - Pré-misturado a quente com asfalto polímero - camada porosa de atrito”; “DNER - ES 387/1999 - Pavimentação - Areia asfalto a quente com asfalto polímero”; “DNER - ES 388/1999 - Pavimentação - Micro pré-misturado a quente com asfalto polímero”; “DNER - ES 390/1999 - Pavimentação - Pré-misturado a frio com emulsão modificada por polímero”; “DNER - ES 391/1999 - Pavimentação - Tratamento superficial simples com asfalto polímero”; “DNER - ES 392/1999 - Pavimentação - Tratamento superficial duplo com asfalto polímero”; “DNER - ES 393/1999 - Pavimentação - Tratamento superficial triplo com asfalto polímero”; “DNER - ES 394/1999 - Pavimentação - Macadame por penetração com asfalto polímero”; “DNER - ES 395/1999 - Pavimentação - Pintura de ligação com asfalto polímero”; “DNIT ES - 031/2006 - Pavimentos flexíveis - Concreto asfáltico”; “DNIT ES - 032/2005 - Pavimentos flexíveis - Areia asfalto a quente”; “DNIT ES - 033/2005 - Pavimentos flexíveis - Concreto asfáltico reciclado a quente em usina”; “DNIT ES - 034/2005 - Pavimentos flexíveis - Concreto asfáltico reciclado a quente no local”; “DNIT ES - 035/2005 - Pavimentos flexíveis - Micro revestimento asfáltico a frio com emulsão modificada por polímero”; “DNIT ES - 112/2009 - Pavimentos flexíveis - Concreto asfáltico com asfalto borracha, via úmida, do tipo terminal blending”; “DNIT ES - 144/2014 - Pavimentação - Imprimação com ligante asfáltico convencional”; “DNIT ES - 145/2012 - Pavimentação - Pintura de ligação com ligante asfáltico convencional”; “DNIT ES - 146/2012 - Pavimentação - Tratamento superficial simples com ligante asfáltico convencional”; “DNIT ES - 147/2012 - Pavimentação - Tratamento superficial duplo com ligante asfáltico convencional”; “DNIT ES - 148/2012 - Pavimentação - Tratamento superficial triplo com ligante asfáltico convencional”; “DNIT ES - 149/2010 - Pavimentação - Macadame betuminoso com ligante asfáltico convencional por penetração”; “DNIT ES - 150/2010 - Pavimentação - Lama asfáltica”; “DNIT ES - 153/2010 - Pavimentação - Pré-misturado a frio com emulsão catiônica convencional”; “DNER ME - 004/1994 - Material betuminoso - Determinação da viscosidade Saybolt-Furol a alta temperatura”; “DNER ME - 005/1995 - Emulsão asfáltica - Determinação da peneiração”; “DNER ME - 006/2000 - Emulsão asfáltica - Determinação da sedimentação”; “DNER ME - 043/1995 - Mistura betuminosa a quente - Ensaio Marshall”; “DNER ME - 053/1994 - Mistura betuminosa - Percentagem de betume”; “DNER ME - 054/1997 - Equivalente de areia”; “DNER ME - 059/1994 - Emulsão asfáltica - Determinação da resistência a água (adesividade)”; “DNER ME - 083/1994 - Agregados - Análise granulométrica”; “DNER ME - 117/1994 - Mistura betuminosa - Determinação da densidade aparente”; “DNER ME - 148/1994 - Material betuminoso - Determinação dos pontos de fulgor e de combustão”; “DNIT ME - 130/2010 - Determinação da recuperação elástica de materiais asfálticos pelo ductilômetro”; “DNIT ME - 131/2010 - Materiais asfálticos - Determinação do ponto de amolecimento - Método do anel e bola”; “DNIT ME - 136/2010 - Misturas asfálticas - Determinação da resistência à tração por compressão diametral”; “DNIT ME - 155/2010 - Material asfáltico - Determinação da penetração”; “DNIT ME - 156/2010 - Emulsão asfáltica - Determinação da carga da partícula”; “DNIT ME - 157/2011 - Emulsão asfáltica catiônica - Determinação da desemulsibilidade”; “DNIT ME - 158/2011 - Mistura asfáltica - Determinação da percentagem de betume em mistura asfáltica utilizando o extrator Soxhlet”; NBR 14.756/2001; NBR 14.856/2002; NBR 14.376/2007; NBR 14.491/2007; NBR 5.765/2012.

Utiliza-se da seguinte equação para dimensionamento do acompanhamento de laboratório:

$$E_L = \frac{(Q_p)}{(Q_E)} \quad (11)$$

onde:

E_L representa a quantidade total de equipes de controle tecnológico necessária para ensaiar a quantidade de serviços prevista em projeto (equipe x mês);

Q_p representa a quantidade de serviços prevista em projeto (und);

Q_E representa a quantidade de serviços que uma equipe de controle tecnológico tem a capacidade de ensaiar em uma jornada de trabalho de 182,49 horas (und).

Sendo assim com os índices do projeto obtemos :

Equipe de laboratório de terraplanagem	QP =	- m ³	QE=	169.000,00 m ³
Equipe de laboratório de solos para pavimentação	QP =	2.508,84 m ³	QE=	11.800,00 m ³
Equipe de laboratório de Asfalto	QP =	669,02 T	QE=	9.000,00 T

Sendo assim os específicos valores para E_L adotado foram :

E_L - Equipe de laboratório de terraplanagem/solos para pavimentação

E_L= 0,212613559

E_L - Equipe de laboratório de Asfalto

E_L= 0,074335556



1. Responsável Técnico

VINICIUS BATISTA BERNARDI

Título Profissional: Engenheiro Civil

RNP: 2513497694

Registro: 129242-7-SC

Empresa Contratada: MUNICIPIO DE LAGES

Registro: C00210-0-SC

2. Dados do Contrato

Contratante: PREFEITURA DO MUNICÍPIO DE LAGES/SC

Endereço: PRACA JOAO RIBEIRO

Complemento:

Cidade: LAGES

Valor: R\$ 1.628.885,09

Contrato:

Celebrado em: 30/11/0000

Vinculado à ART:

CPF/CNPJ: 82.777.301/0001-90

Nº: 13

Bairro: CENTRO

UF: SC

CEP: 88502-167

Ação Institucional:

Tipo de Contratante:

3. Dados Obra/Serviço

Proprietário: PREFEITURA DO MUNICÍPIO DE LAGES/SC

Endereço: RUA SALUSTIANO NETO

Complemento:

Cidade: LAGES

Data de Início: 08/02/2024

Previsão de Término: 31/07/2024

Finalidade: Outro

CPF/CNPJ: 82.777.301/0001-90

Nº: S/N

Bairro: CENTENARIO

UF: SC

CEP: 88512-076

Coordenadas Geográficas: -27.836685

-50.337822

Código:

4. Atividade Técnica

Levantamento

Serviço topografico Planialtimétrico

Projeto	Orçamento	Dimensão do Trabalho:		Metro(s) Quadrado(s)
Rede de Águas Pluviais			4.651,74	
				Memorial Descritivo
Terraplenagem			4.651,74	
				Memorial Descritivo
Pavimentação Asfáltica			4.651,74	
				Memorial Descritivo
Base e/ou sub base			4.651,74	
				Memorial Descritivo
Sinalização Horizontal			2.508,84	
				Metro(s) Cúbico(s)
Sinalização Vertical			4.651,74	
				Metro(s) Quadrado(s)
			20,00	
				Unidade(s)

5. Observações

PROJETO DE PAVIMENTAÇÃO DA RUA SALUSTIANO HENRIQUE NETO - TRECHO 01 - BAIRRO CENTENÁRIO

6. Declarações

. Acessibilidade: Declaro que na(s) atividade(s) registrada(s) nesta ART foram atendidas as regras de acessibilidade previstas nas normas técnicas de acessibilidade da ABNT, na legislação específica e no Decreto Federal n. 5.296, de 2 de dezembro de 2004.

7. Entidade de Classe

AEA - 4

8. Informações

- . A ART é válida somente após o pagamento da taxa.
- Situação do pagamento da taxa da ART em 21/02/2024: TAXA DA ART A PAGAR
- Valor ART: R\$ 99,64 | Data Vencimento: 25/03/2024 | Registrada em: 21/02/2024
- Valor Pago: | Data Pagamento: | Nosso Número: 14002404000077157
- . A autenticidade deste documento pode ser verificada no site www.crea-sc.org.br/art.
- . A guarda da via assinada da ART será de responsabilidade do profissional e do contratante com o objetivo de documentar o vínculo contratual.
- . Esta ART está sujeita a verificações conforme disposto na Súmula 473 do STF, na Lei 9.784/99 e na Resolução 1.025/09 do CONFEA.

9. Assinaturas

Declaro serem verdadeiras as informações acima.

LAGES - SC, 21 de Fevereiro de 2024

VINICIUS BATISTA

BERNARDI:08396591997

Assinado de forma digital por
VINICIUS BATISTA
BERNARDI:08396591997
Dados: 2024.02.28 11:12:37 -03'00'

VINICIUS BATISTA BERNARDI

083.965.919-97

Lages, 06 de março de 2024

OFÍCIO Nº 105/2024/ADM/LIC

À

SECRETARIA MUNICIPAL DE OBRAS
A/C DD. SECRETÁRIO JOÃO ALBERTO DUARTE

ASSUNTO: DEVOLUÇÃO DOS DFDS Nº 0016 A 0018, 0020 A 0022, 0012, 0011 E 00,14/2024

OBJETO: RUA SALUSTIANO HENRIQUE NETO TRECHO 01 – BAIRRO CENTENÁRIO
RUA ILHEU DA COROA VERMELHA – BAIRRO GUARUJÁ
RUA FREI HENRIQUE DE COIMBRA – BAIRRO GUARUJÁ
RUA ESPORTE CLUBE CORINTHIANS – BAIRRO SANTA MÔNICA
RUA MARIA MELO KUSTER – BAIRRO SANTA MARIA
RUA PORTO SEGURO - BAIRRO GUARUJÁ
RUA MAILT ALMEIDA NETO – BAIRRO ARAÚCARIA
RUA EDNA LOPES DOS ANJOS – BAIRRO ARAÚCARIA
RUA DOS TUCANOS – BAIRRO RESTINTA SECA

Cumprimentando-o cordialmente, preliminarmente, acusa-se a recepção dos DFDS em comento através do sistema BETHA, porém, após análise, verificou-se que se fazem necessárias as adequações que seguem:

1. Em todos os documentos:

- a) Todos os documentos devem estar em formato pdf assinados de forma eletrônica e não impressos e digitalizados.

2. Termo de Referência - tópico 8:

- a) Definir a modalidade Concorrência, bem como o critério de julgamento Menor Preço;
- b) Incluir nas exigências de habilitação: habilitação jurídica, fiscal, social e trabalhista.

Ante o exposto, está-se devolvendo os DFDS em comento acompanhados de seus anexos, para as devidas providências.

Atenciosamente,

GUILHERME

ZANONI:04496473

909

Assinado de forma digital por

GUILHERME

ZANONI:04496473909

Dados: 2024.03.06 16:01:10

-03'00'

Guilherme Zanoni

Diretor de Licitações e Contratos

CONCORRÊNCIA ELETRÔNICA

06/2024

CONTRATANTE (UASG)

988183

OBJETO

Contratação de empresa de engenharia para execução dos serviços de terraplanagem, drenagem e obras correntes, pavimentação em asfalto, urbanísticos e sinalização para a revitalização da Salustiano Henrique Neto trecho 01 – Bairro Centenário, no Município de Lages-SC, conforme Planilha Orçamentária, Planilha Quantitativa, Memorial Descritivo e Projetos anexos

VALOR TOTAL DA CONTRATAÇÃO

R\$ 1.628.885,09

DATA DA SESSÃO PÚBLICA

__:__ horas do dia __/__/2024 (horário de Brasília)

CRITÉRIO DE JULGAMENTO:

Menor preço global

MODO DE DISPUTA:

Aberto

PREFERÊNCIA ME/EPP/EQUIPARADAS:

NÃO



Baixe o APP Compras.gov.br
e apresente sua proposta!

PROCESSO Nº 28/2024**EDITAL DE CONCORRÊNCIA ELETRÔNICA Nº 06/2024**

Torna-se público que a **PREFEITURA DO MUNICÍPIO DE LAGES / SECRETARIA MUNICIPAL DE OBRAS**, realizará licitação na modalidade **CONCORRÊNCIA ELETRÔNICA**, nos termos da Lei nº 14.133, de 1º de abril de 2021, do Decreto municipal nº 20.682, de 21 de dezembro de 2023, e demais legislação aplicável e, ainda, de acordo com as condições estabelecidas neste Edital, adotando-se como critério de julgamento o **MENOR PREÇO GLOBAL**.

A sessão pública será realizada através da plataforma Portal de Compras do Governo Federal (Comprasnet), no endereço www.gov.br/compras, sendo os trabalhos conduzidos pelo(a) Pregoeiro/Agente de Contratação(a) Vanessa de Oliveira Freitas, designado(a) pela Portaria nº 277/2024.

1. DO OBJETO

1.1. Contratação de empresa de engenharia para execução dos serviços de terraplanagem, drenagem e obras correntes, pavimentação em asfalto, urbanísticos e sinalização para a revitalização da Salustiano Henrique Neto trecho 01 – Bairro Centenário, no Município de Lages-SC, conforme Planilha Orçamentária, Planilha Quantitativa, Memorial Descritivo e Projetos anexos.

2. DA PARTICIPAÇÃO NA LICITAÇÃO

2.1. Poderão participar desta licitação os interessados que estiverem previamente credenciados no Sistema de Cadastramento Unificado de Fornecedores - SICAF e no Sistema de Compras do Governo Federal (www.gov.br/compras).

2.2. O licitante responsabiliza-se exclusiva e formalmente pelas transações efetuadas em seu nome, assume como firmes e verdadeiras suas propostas e seus lances, inclusive os atos praticados diretamente ou por seu representante, excluída a responsabilidade do provedor do sistema ou do órgão ou entidade promotora da licitação por eventuais danos decorrentes de uso indevido das credenciais de acesso, ainda que por terceiros.

2.3. É de responsabilidade do cadastrado conferir a exatidão dos seus dados cadastrais nos Sistemas relacionados no item anterior e mantê-los atualizados junto aos órgãos responsáveis pela informação, devendo proceder, imediatamente, à correção ou à alteração dos registros tão logo identifique incorreção ou aqueles se tornem desatualizados.

2.4. A não observância do disposto no item anterior poderá ensejar desclassificação no momento da habilitação.

2.5. Não poderão disputar esta licitação:

2.5.1. Aquele que não atenda às condições deste Edital e seu(s) anexo(s);

2.5.2. Autor do anteprojeto, do projeto básico ou do projeto executivo, pessoa física ou jurídica, quando a licitação versar sobre serviços ou fornecimento de bens a ele relacionados;

2.5.3. Empresa, isoladamente ou em consórcio, responsável pela elaboração do projeto básico ou do projeto executivo, ou empresa da qual o autor do projeto seja dirigente, gerente, controlador, acionista ou detentor de mais de 5% (cinco por cento) do capital com direito a voto, responsável técnico ou subcontratado, quando a licitação versar sobre serviços ou fornecimento de bens a ela necessários;

2.5.4. Pessoa física ou jurídica que se encontre, ao tempo da licitação, impossibilitada de participar da licitação em decorrência de sanção que lhe foi imposta;

2.5.4.1. O impedimento de que trata o subitem anterior será também aplicado ao licitante que atue em substituição a outra pessoa, física ou jurídica, com o intuito de burlar a efetividade da sanção a ela aplicada, inclusive a sua controladora, controlada ou coligada, desde que devidamente comprovado o ilícito ou a utilização fraudulenta da personalidade jurídica do licitante.

2.5.5. Aquele que mantenha vínculo de natureza técnica, comercial, econômica, financeira, trabalhista ou civil com dirigente do órgão ou entidade contratante ou com agente público que desempenhe função na licitação ou atue na fiscalização ou na gestão do contrato, ou que deles seja cônjuge, companheiro ou parente em linha reta, colateral ou por afinidade, até o terceiro grau;

2.5.6. Empresas controladoras, controladas ou coligadas, nos termos da Lei nº 6.404, de 15 de dezembro de 1976, concorrendo entre si;

2.5.7. Pessoa física ou jurídica que, nos 5 (cinco) anos anteriores à divulgação do edital, tenha sido condenada judicialmente, com trânsito em julgado, por exploração de trabalho infantil, por submissão de trabalhadores a condições análogas às de escravo ou por contratação de adolescentes nos casos vedados pela legislação trabalhista;

2.5.8. Agente público do órgão ou entidade licitante;

2.5.8.1. A vedação de que trata o subitem anterior estende-se a terceiro que auxilie a condução da contratação na qualidade de integrante de equipe de apoio, profissional especializado ou funcionário ou representante de empresa que preste assessoria técnica.

2.5.9. Organizações da Sociedade Civil de Interesse Público - OSCIP, atuando nessa condição;

2.5.10. Não poderá participar, direta ou indiretamente, da licitação ou da execução do contrato agente público do órgão ou entidade contratante, devendo ser observadas as situações que possam configurar conflito de interesses no exercício ou após o exercício do cargo ou emprego, nos termos da legislação que disciplina a matéria, conforme § 1º do art. 9º da Lei nº 14.133, de 2021.

2.6. A critério da Administração e exclusivamente a seu serviço, o autor dos projetos e a empresa a que se referem os itens 2.5.2 e 2.5.3 poderão participar no apoio das atividades de planejamento da contratação, de execução da licitação ou de gestão do contrato, desde que sob supervisão exclusiva de agentes públicos do órgão ou entidade.

2.7. Equiparam-se aos autores do projeto as empresas integrantes do mesmo grupo econômico.

2.8. O disposto nos itens 2.5.2 e 2.5.3 não impede a licitação ou a contratação de serviço que inclua como encargo do contratado a elaboração do projeto básico e do projeto executivo, nas contratações integradas, e do projeto executivo, nos demais regimes de execução.

2.9. Em licitações e contratações realizadas no âmbito de projetos e programas parcialmente financiados por agência oficial de cooperação estrangeira ou por organismo financeiro internacional com recursos do financiamento ou da contrapartida nacional, não poderá participar pessoa física ou jurídica que integre o rol de pessoas sancionadas por essas entidades ou que seja declarada inidônea nos termos da Lei nº 14.133/2021.

2.10. A participação nos itens Exclusivos ou da Cota Reservada, bem como a obtenção dos benefícios previstos na Lei Complementar nº 123, de 14 de dezembro de 2006, fica limitada às microempresas e às empresas de pequeno porte que, no ano-calendário de realização da licitação, ainda não tenham celebrado contratos com a Administração Pública cujos valores somados extrapolem a receita bruta máxima admitida para fins de enquadramento como empresa de pequeno porte.

3. DA APRESENTAÇÃO DA PROPOSTA E DOS DOCUMENTOS DE HABILITAÇÃO

3.1. Na presente licitação, a fase de habilitação **sucedará** as fases de apresentação de propostas e lances e de julgamento.

3.2. Os licitantes encaminharão, exclusivamente por meio do sistema eletrônico, a proposta com o preço ou o percentual de desconto, conforme o critério de julgamento adotado neste Edital, até a data e o horário estabelecidos para abertura da sessão pública.

3.3. Caso a fase de habilitação anteceda as fases de apresentação de propostas e lances, os licitantes encaminharão, na forma e no prazo estabelecidos no item anterior, simultaneamente os documentos de habilitação e a proposta com o preço ou o percentual de desconto, observado o disposto nos itens 7.1.1 e 7.11.1 deste Edital.

3.4. No cadastramento da proposta inicial, o licitante declarará, em campo próprio do sistema, que:

3.4.1. Está ciente e concorda com as condições contidas no edital e seus anexos, bem como de que a proposta apresentada compreende a integralidade dos custos para atendimento dos direitos trabalhistas assegurados na Constituição Federal, nas leis trabalhistas, nas normas infralegais, nas convenções coletivas de trabalho e nos termos de ajustamento de conduta vigentes na data de sua entrega em definitivo e que cumpre plenamente os requisitos de habilitação definidos no instrumento convocatório;

3.4.2. Não emprega menor de 18 anos em trabalho noturno, perigoso ou insalubre e não emprega menor de 16 anos, salvo menor, a partir de 14 anos, na condição de aprendiz, nos termos do artigo 7º, XXXIII, da Constituição;

- 3.4.3.** Não possui empregados executando trabalho degradante ou forçado, observando o disposto nos incisos III e IV do art. 1º e no inciso III do art. 5º da Constituição Federal;
- 3.4.4.** Cumpre as exigências de reserva de cargos para pessoa com deficiência e para reabilitado da Previdência Social, previstas em lei e em outras normas específicas.
- 3.5.** O licitante organizado em cooperativa deverá declarar, ainda, em campo próprio do sistema eletrônico, que cumpre os requisitos estabelecidos no artigo 16 da Lei nº 14.133, de 2021.
- 3.6.** O fornecedor enquadrado como microempresa, empresa de pequeno porte ou sociedade cooperativa deverá declarar, ainda, em campo próprio do sistema eletrônico, que cumpre os requisitos estabelecidos no artigo 3º da Lei Complementar nº 123, de 2006, estando apto a usufruir do tratamento favorecido estabelecido em seus arts. 42 a 49, observado o disposto nos §§ 1º ao 3º do art. 4º, da Lei n.º 14.133, de 2021.
- 3.6.1.** No item exclusivo para participação de microempresas e empresas de pequeno porte, a assinalação do campo “não” impedirá o prosseguimento no certame, para aquele item;
- 3.6.2.** Nos itens em que a participação não for exclusiva para microempresas e empresas de pequeno porte, a assinalação do campo “não” apenas produzirá o efeito de o licitante não ter direito ao tratamento favorecido previsto na Lei Complementar nº 123, de 2006, mesmo que microempresa, empresa de pequeno porte ou sociedade cooperativa.
- 3.7.** A falsidade da declaração de que trata os itens 3.4 ou 3.6 sujeitará o licitante às sanções previstas na Lei nº 14.133, de 2021, e neste Edital.
- 3.8.** Os licitantes poderão retirar ou substituir a proposta ou, na hipótese de a fase de habilitação anteceder as fases de apresentação de propostas e lances e de julgamento, os documentos de habilitação anteriormente inseridos no sistema, até a abertura da sessão pública.
- 3.9.** Não haverá ordem de classificação na etapa de apresentação da proposta e dos documentos de habilitação pelo licitante, o que ocorrerá somente após os procedimentos de abertura da sessão pública e da fase de envio de lances.
- 3.10.** Serão disponibilizados para acesso público os documentos que compõem a proposta dos licitantes convocados para apresentação de propostas, após a fase de envio de lances.
- 3.11.** Desde que disponibilizada a funcionalidade no sistema, o licitante poderá parametrizar o seu valor final mínimo ou o seu percentual de desconto máximo quando do cadastramento da proposta e obedecerá às seguintes regras:
- 3.11.1.** A aplicação do intervalo mínimo de diferença de valores ou de percentuais entre os lances, que incidirá tanto em relação aos lances intermediários quanto em relação ao lance que cobrir a melhor oferta; e
- 3.11.2.** Os lances serão de envio automático pelo sistema, respeitado o valor final mínimo, caso estabelecido, e o intervalo de que trata o subitem acima.
- 3.12.** O valor final mínimo ou o percentual de desconto final máximo parametrizado no sistema poderá ser alterado pelo fornecedor durante a fase de disputa, sendo vedado:

3.12.1. Valor superior a lance já registrado pelo fornecedor no sistema, quando adotado o critério de julgamento por menor preço; e

3.12.2. Percentual de desconto inferior a lance já registrado pelo fornecedor no sistema, quando adotado o critério de julgamento por maior desconto.

3.13. O valor final mínimo ou o percentual de desconto final máximo parametrizado na forma do item 3.11 possuirá caráter sigiloso para os demais fornecedores e para o órgão ou entidade promotora da licitação, podendo ser disponibilizado estrita e permanentemente aos órgãos de controle externo e interno.

3.14. Caberá ao licitante interessado em participar da licitação acompanhar as operações no sistema eletrônico durante o processo licitatório e se responsabilizar pelo ônus decorrente da perda de negócios diante da inobservância de mensagens emitidas pela Administração ou de sua desconexão.

3.15. O licitante deverá comunicar imediatamente ao provedor do sistema qualquer acontecimento que possa comprometer o sigilo ou a segurança, para imediato bloqueio de acesso.

4. DO PREENCHIMENTO DA PROPOSTA

4.1. O licitante deverá enviar sua proposta mediante o preenchimento, no sistema eletrônico, dos seguintes campos:

4.1.1. Valor unitário e TOTAL do item;

4.1.1.1. O licitante NÃO poderá oferecer proposta em quantitativo inferior ao máximo previsto para contratação.

4.2. Todas as especificações do objeto contidas na proposta vinculam o licitante.

4.3. Nos valores propostos estarão inclusos todos os custos operacionais, encargos previdenciários, trabalhistas, tributários, comerciais e quaisquer outros que incidam direta ou indiretamente na execução do objeto.

4.4. Os preços ofertados, tanto na proposta inicial, quanto na etapa de lances, serão de exclusiva responsabilidade do licitante, não lhe assistindo o direito de pleitear qualquer alteração, sob alegação de erro, omissão ou qualquer outro pretexto.

4.5. Se o regime tributário da empresa implicar o recolhimento de tributos em percentuais variáveis, a cotação adequada será a que corresponde à média dos efetivos recolhimentos da empresa nos últimos doze meses.

4.6. Independentemente do percentual de tributo inserido na planilha, no pagamento serão retidos na fonte os percentuais estabelecidos na legislação vigente.

4.7. A apresentação das propostas implica obrigatoriedade do cumprimento das disposições nelas contidas, em conformidade com o que dispõe o Termo de Referência, assumindo o proponente o compromisso de executar o objeto licitado nos seus termos, bem como de fornecer os materiais, equipamentos, ferramentas e utensílios necessários, em quantidades e qualidades adequadas à perfeita execução contratual, promovendo, quando requerido, sua substituição.

4.7.1. O prazo de validade da proposta não será inferior a **60 (sessenta)** dias, a contar da data de sua apresentação.

4.8. O descumprimento das regras supramencionadas pela Administração por parte dos contratados pode ensejar a responsabilização pelo Tribunal de Contas do Estado, após o devido processo legal, gerar as seguintes consequências: assinatura de prazo para a adoção das medidas necessárias ao exato cumprimento da lei, nos termos do art. 71, inciso IX, da Constituição; ou condenação dos agentes públicos responsáveis e da empresa contratada ao pagamento dos prejuízos ao erário, caso verificada a ocorrência de superfaturamento por sobrepreço na execução do contrato.

5. DA ABERTURA DA SESSÃO, CLASSIFICAÇÃO DAS PROPOSTAS E FORMULAÇÃO DE LANCES

5.1. A abertura da presente licitação dar-se-á automaticamente em sessão pública, por meio de sistema eletrônico, na data, horário e local indicados neste Edital.

5.2. Os licitantes poderão retirar ou substituir a proposta ou os documentos de habilitação, quando for o caso, anteriormente inseridos no sistema, até a abertura da sessão pública.

5.3. O sistema disponibilizará campo próprio para troca de mensagens entre o Pregoeiro/Agente de Contratação/Agente de Contratação e os licitantes.

5.4. Iniciada a etapa competitiva, os licitantes deverão encaminhar lances exclusivamente por meio de sistema eletrônico, sendo imediatamente informados do seu recebimento e do valor consignado no registro.

5.5. O lance deverá ser ofertado pelo valor TOTAL do item.

5.6. Os licitantes poderão oferecer lances sucessivos, observando o horário fixado para abertura da sessão e as regras estabelecidas no Edital.

5.7. O licitante somente poderá oferecer lance de valor inferior ou percentual de desconto superior ao último por ele ofertado e registrado pelo sistema, conforme critério de julgamento adotado.

5.8. O intervalo mínimo de diferença de valores ou percentuais entre os lances, que incidirá tanto em relação aos lances intermediários quanto em relação à proposta que cobrir a melhor oferta deverá ser de R\$ 1,00 (*um real*).

5.9. O licitante poderá, uma única vez, excluir seu último lance ofertado, no intervalo de quinze segundos após o registro no sistema, na hipótese de lance inconsistente ou inexequível.

5.10. O procedimento seguirá de acordo com o modo de disputa adotado.

5.11. Caso seja adotado para o envio de lances na licitação o modo de disputa “aberto”, os licitantes apresentarão lances públicos e sucessivos, com prorrogações.

5.11.1. A etapa de lances da sessão pública terá duração de dez minutos e, após isso, será prorrogada automaticamente pelo sistema quando houver lance ofertado nos últimos dois minutos do período de duração da sessão pública.

5.11.2. A prorrogação automática da etapa de lances, de que trata o subitem anterior, será de dois minutos e ocorrerá sucessivamente sempre que houver lances enviados nesse período de prorrogação, inclusive no caso de lances intermediários.

5.11.3. Não havendo novos lances na forma estabelecida nos itens anteriores, a sessão pública encerrar-se-á automaticamente, e o sistema ordenará e divulgará os lances conforme a ordem final de classificação.

5.11.4. Definida a melhor proposta, se a diferença em relação à proposta classificada em segundo lugar for de pelo menos 5% (cinco por cento), o Pregoeiro/Agente de Contratação/Agente de Contratação, auxiliado pela equipe de apoio, poderá admitir o reinício da disputa aberta, para a definição das demais colocações.

5.11.5. Após o reinício previsto no item supra, os licitantes serão convocados para apresentar lances intermediários.

5.12. Caso seja adotado para o envio de lances na licitação o modo de disputa “aberto e fechado”, os licitantes apresentarão lances públicos e sucessivos, com lance final e fechado.

5.12.1. A etapa de lances da sessão pública terá duração inicial de quinze minutos. Após esse prazo, o sistema encaminhará aviso de fechamento iminente dos lances, após o que transcorrerá o período de até dez minutos, aleatoriamente determinado, findo o qual será automaticamente encerrada a recepção de lances.

5.12.2. Encerrado o prazo previsto no subitem anterior, o sistema abrirá oportunidade para que o autor da oferta de valor mais baixo e os das ofertas com preços até 10% (dez por cento) superiores àquela possam ofertar um lance final e fechado em até cinco minutos, o qual será sigiloso até o encerramento deste prazo.

5.12.3. No procedimento de que trata o subitem supra, o licitante poderá optar por manter o seu último lance da etapa aberta, ou por ofertar melhor lance.

5.12.4. Não havendo pelo menos três ofertas nas condições definidas neste item, poderão os autores dos melhores lances subsequentes, na ordem de classificação, até o máximo de três, oferecer um lance final e fechado em até cinco minutos, o qual será sigiloso até o encerramento deste prazo.

5.12.5. Após o término dos prazos estabelecidos nos itens anteriores, o sistema ordenará e divulgará os lances segundo a ordem crescente de valores.

5.13. Caso seja adotado para o envio de lances na licitação o modo de disputa “fechado e aberto”, poderão participar da etapa aberta somente os licitantes que apresentarem a proposta de menor preço/menor percentual de desconto e os das propostas até 10% (dez por cento) superiores/inferiores àquela, em que os licitantes apresentarão lances públicos e sucessivos, até o encerramento da sessão e eventuais prorrogações.

5.13.1. Não havendo pelo menos 3 (três) propostas nas condições definidas no item 5.13, poderão os licitantes que apresentaram as três melhores propostas, consideradas as empatadas, oferecer novos lances sucessivos.

5.13.2. A etapa de lances da sessão pública terá duração de dez minutos e, após isso, será prorrogada automaticamente pelo sistema quando houver lance ofertado nos últimos dois minutos do período de duração da sessão pública.

5.13.3. A prorrogação automática da etapa de lances, de que trata o subitem anterior, será de dois minutos e ocorrerá sucessivamente sempre que houver lances enviados nesse período de prorrogação, inclusive no caso de lances intermediários.

5.13.4. Não havendo novos lances na forma estabelecida nos itens anteriores, a sessão pública encerrar-se-á automaticamente, e o sistema ordenará e divulgará os lances conforme a ordem final de classificação.

5.13.5. Definida a melhor proposta, se a diferença em relação à proposta classificada em segundo lugar for de pelo menos 5% (cinco por cento), o Pregoeiro/Agente de Contratação/Agente de Contratação, auxiliado pela equipe de apoio, poderá admitir o reinício da disputa aberta, para a definição das demais colocações.

5.13.6. Após o reinício previsto no subitem supra, os licitantes serão convocados para apresentar lances intermediários.

5.14. Após o término dos prazos estabelecidos nos subitens anteriores, o sistema ordenará e divulgará os lances segundo a ordem crescente de valores.

5.15. Não serão aceitos dois ou mais lances de mesmo valor, prevalecendo aquele que for recebido e registrado em primeiro lugar.

5.16. Durante o transcurso da sessão pública, os licitantes serão informados, em tempo real, do valor do menor lance registrado, vedada a identificação do licitante.

5.17. No caso de desconexão com o Pregoeiro/Agente de Contratação/Agente de Contratação, no decorrer da etapa competitiva da licitação, o sistema eletrônico poderá permanecer acessível aos licitantes para a recepção dos lances.

5.18. Quando a desconexão do sistema eletrônico para o Pregoeiro/Agente de Contratação/Agente de Contratação persistir por tempo superior a dez minutos, a sessão pública será suspensa e reiniciada somente após decorridas vinte e quatro horas da comunicação do fato pelo Pregoeiro/Agente de Contratação/Agente de Contratação aos participantes, no sítio eletrônico utilizado para divulgação.

5.19. Caso o licitante não apresente lances, concorrerá com o valor de sua proposta.

5.20. Em relação a itens não exclusivos para participação de microempresas e empresas de pequeno porte, uma vez encerrada a etapa de lances, será efetivada a verificação automática, junto à Receita Federal, do porte da entidade empresarial. O sistema identificará em coluna própria as microempresas e empresas de pequeno porte participantes, procedendo à comparação com os valores da primeira colocada, se esta for empresa de maior porte, assim como das demais classificadas, para o fim de aplicar-se o disposto nos arts. 44 e 45 da Lei Complementar nº 123, de 2006, regulamentada pelo Decreto nº 8.538, de 2015.

5.20.1. Nessas condições, as propostas de microempresas e empresas de pequeno porte que se encontrarem na faixa de até 05% (cinco por cento), na modalidade Pregão, e 10% (dez por cento),

na modalidade Concorrência, acima da melhor proposta ou melhor lance serão consideradas empatadas com a primeira colocada.

5.20.2. A melhor classificada nos termos do subitem anterior terá o direito de encaminhar uma última oferta para desempate, obrigatoriamente em valor inferior ao da primeira colocada, no prazo de 5 (cinco) minutos controlados pelo sistema, contados após a comunicação automática para tanto.

5.20.3. Caso a microempresa ou a empresa de pequeno porte melhor classificada desista ou não se manifeste no prazo estabelecido, serão convocadas as demais licitantes microempresa e empresa de pequeno porte que se encontrem naquele intervalo estabelecido no subitem 5.20.1, na ordem de classificação, para o exercício do mesmo direito, no prazo estabelecido no subitem anterior.

5.20.4. No caso de equivalência dos valores apresentados pelas microempresas e empresas de pequeno porte que se encontrem nos intervalos estabelecidos nos subitens anteriores, será realizado sorteio entre elas para que se identifique aquela que primeiro poderá apresentar melhor oferta.

5.21. Só poderá haver empate entre propostas iguais (não seguidas de lances), ou entre lances finais da fase fechada do modo de disputa aberto e fechado.

5.21.1. Havendo eventual empate entre propostas ou lances, o critério de desempate será aquele previsto no art. 60 da Lei nº 14.133, de 2021, nesta ordem:

5.21.1.1. Disputa final, hipótese em que os licitantes empatados poderão apresentar nova proposta em ato contínuo à classificação;

5.21.1.2. Avaliação do desempenho contratual prévio dos licitantes, para a qual deverão preferencialmente ser utilizados registros cadastrais para efeito de atesto de cumprimento de obrigações previstos nesta Lei;

5.21.1.3. Desenvolvimento pelo licitante de ações de equidade entre homens e mulheres no ambiente de trabalho, conforme regulamento;

5.21.1.4. Desenvolvimento pelo licitante de programa de integridade, conforme orientações dos órgãos de controle.

5.21.2. Persistindo o empate, será assegurada preferência, sucessivamente, aos bens e serviços produzidos ou prestados por:

5.21.2.1. Empresas estabelecidas no território do Estado ou do Distrito Federal do órgão ou entidade da Administração Pública estadual ou distrital licitante ou, no caso de licitação realizada por órgão ou entidade de Município, no território do Estado em que este se localize;

5.21.2.2. Empresas brasileiras;

5.21.2.3. Empresas que invistam em pesquisa e no desenvolvimento de tecnologia no País;

5.21.2.4. Empresas que comprovem a prática de mitigação, nos termos da Lei nº 12.187, de 29 de dezembro de 2009.

5.22. Encerrada a etapa de envio de lances da sessão pública, na hipótese da proposta do primeiro colocado permanecer acima do preço máximo ou inferior ao desconto definido para a contratação, o Pregoeiro/Agente de Contratação/Agente de Contratação poderá negociar condições mais vantajosas, após definido o resultado do julgamento.

5.22.1. A negociação poderá ser feita com os demais licitantes, segundo a ordem de classificação inicialmente estabelecida, quando o primeiro colocado, mesmo após a negociação, for desclassificado em razão de sua proposta permanecer acima do preço máximo definido pela Administração.

5.22.2. A negociação será realizada por meio do sistema, podendo ser acompanhada pelos demais licitantes.

5.22.3. O resultado da negociação será divulgado a todos os licitantes e anexado aos autos do processo licitatório.

5.22.4. O Pregoeiro/Agente de Contratação/Agente de Contratação solicitará ao licitante mais bem classificado que, no prazo de 2 (duas) horas, envie a proposta adequada ao último lance ofertado após a negociação realizada, acompanhada, se for o caso, dos documentos complementares, quando necessários à confirmação daqueles exigidos neste Edital e já apresentados.

5.22.5. É facultado ao Pregoeiro/Agente de Contratação/Agente de Contratação prorrogar o prazo estabelecido, a partir de solicitação fundamentada feita pelo licitante, antes de findo o prazo.

5.23. Após a negociação do preço, o Pregoeiro/Agente de Contratação/Agente de Contratação iniciará a fase de aceitação e julgamento da proposta.

6. DA FASE DE JULGAMENTO

6.1. Encerrada a etapa de negociação, o Pregoeiro/Agente de Contratação/Agente de Contratação verificará se o licitante provisoriamente classificado em primeiro lugar atende às condições de participação no certame, conforme previsto no art. 14 da Lei nº 14.133/2021, legislação correlata e no item 2.5 do edital, especialmente quanto à existência de sanção que impeça a participação no certame ou a futura contratação, mediante a consulta aos seguintes cadastros:

6.1.1. SICAF;

6.1.2. Cadastro Nacional de Empresas Inidôneas e Suspensas - CEIS, mantido pela Controladoria-Geral da União (<https://www.portaltransparencia.gov.br/sancoes/ceis>); e

6.1.3. Cadastro Nacional de Empresas Punidas – CNEP, mantido pela Controladoria-Geral da União (<https://www.portaltransparencia.gov.br/sancoes/cnep>).

6.2. A consulta aos cadastros será realizada em nome da empresa licitante e também de seu sócio majoritário, por força da vedação de que trata o artigo 12 da Lei nº 8.429, de 1992.

6.3. Caso conste na Consulta de Situação do licitante a existência de Ocorrências Impeditivas Indiretas, o Pregoeiro/Agente de Contratação/Agente de Contratação diligenciará para verificar se

houve fraude por parte das empresas apontadas no Relatório de Ocorrências Impeditivas Indiretas. (IN nº 3/2018, art. 29, *caput*)

6.3.1. A tentativa de burla será verificada por meio dos vínculos societários, linhas de fornecimento similares, dentre outros. (IN nº 3/2018, art. 29, §1º).

6.3.2. O licitante será convocado para manifestação previamente a uma eventual desclassificação. (IN nº 3/2018, art. 29, §2º).

6.3.3. Constatada a existência de sanção, o licitante será reputado inabilitado, por falta de condição de participação.

6.4. Na hipótese de inversão das fases de habilitação e julgamento, caso atendidas as condições de participação, será iniciado o procedimento de habilitação.

6.5. Caso o licitante provisoriamente classificado em primeiro lugar tenha se utilizado de algum tratamento favorecido às ME/EPPs, o Pregoeiro/Agente de Contratação/Agente de Contratação verificará se faz jus ao benefício, em conformidade com os itens 2.10 e 3.6 deste edital.

6.6. Verificadas as condições de participação e de utilização do tratamento favorecido, o Pregoeiro/Agente de Contratação/Agente de Contratação examinará a proposta classificada em primeiro lugar quanto à adequação ao objeto e à compatibilidade do preço em relação ao máximo estipulado para contratação neste Edital e em seus anexos

6.7. Será desclassificada a proposta vencedora que:

6.7.1. Contiver vícios insanáveis;

6.7.2. Não obedecer às especificações técnicas contidas no Termo de Referência;

6.7.3. Apresentar preços inexequíveis ou permanecerem acima do preço máximo definido para a contratação;

6.7.4. Não tiverem sua exequibilidade demonstrada, quando exigido pela Administração;

6.7.5. Apresentar desconformidade com quaisquer outras exigências deste Edital ou seus anexos, desde que insanável.

6.8. No caso de bens e serviços em geral, é indício de inexequibilidade das propostas valores inferiores a 50% (cinquenta por cento) do valor orçado pela Administração.

6.8.1. A inexequibilidade, na hipótese de que trata o **caput**, só será considerada após diligência do Pregoeiro/Agente de Contratação/Agente de Contratação, que comprove:

6.8.1.1. Que o custo do licitante ultrapassa o valor da proposta; e

6.8.1.2. Inexistirem custos de oportunidade capazes de justificar o vulto da oferta.

6.9. Em contratação de serviços de engenharia, além das disposições acima, a análise de exequibilidade e sobrepreço considerará o seguinte:

6.9.1. Nos regimes de execução por tarefa, empreitada por preço global ou empreitada integral, semi-integrada ou integrada, a caracterização do sobrepreço se dará pela superação do valor global estimado;

6.9.2. No regime de empreitada por preço unitário, a caracterização do sobrepreço se dará pela superação do valor global estimado e *pela superação de custo unitário tido como relevante, conforme planilha anexa ao edital;*

6.9.3. No caso de serviços de engenharia, serão consideradas inexequíveis as propostas cujos valores forem inferiores a 75% (setenta e cinco por cento) do valor orçado pela Administração, independentemente do regime de execução.

6.9.4. Será exigida garantia adicional do licitante vencedor cuja proposta for inferior a 85% (oitenta e cinco por cento) do valor orçado pela Administração, equivalente à diferença entre este último e o valor da proposta, sem prejuízo das demais garantias exigíveis de acordo com a Lei.

6.10. Se houver indícios de inexequibilidade da proposta de preço, ou em caso da necessidade de esclarecimentos complementares, poderão ser efetuadas diligências, para que a empresa comprove a exequibilidade da proposta.

6.11. Caso o custo global estimado do objeto licitado tenha sido decomposto em seus respectivos custos unitários por meio de Planilha de Custos e Formação de Preços elaborada pela Administração, o licitante classificado em primeiro lugar será convocado para apresentar Planilha por ele elaborada, com os respectivos valores adequados ao valor final da sua proposta, sob pena de não aceitação da proposta.

6.11.1. Em se tratando de serviços de engenharia, o licitante vencedor será convocado a apresentar à Administração, por meio eletrônico, as planilhas com indicação dos quantitativos e dos custos unitários, seguindo o modelo elaborado pela Administração, bem como com detalhamento das Bonificações e Despesas Indiretas (BDI) e dos Encargos Sociais (ES), com os respectivos valores adequados ao valor final da proposta vencedora, admitida a utilização dos preços unitários, no caso de empreitada por preço global, empreitada integral, contratação semi-integrada e contratação integrada, exclusivamente para eventuais adequações indispensáveis no cronograma físico-financeiro e para balizar excepcional aditamento posterior do contrato.

6.12. Erros no preenchimento da planilha não constituem motivo para a desclassificação da proposta. A planilha poderá ser ajustada pelo fornecedor, no prazo indicado pelo sistema, desde que não haja majoração do preço e que se comprove que este é o bastante para arcar com todos os custos da contratação;

6.12.1. O ajuste de que trata este dispositivo se limita a sanar erros ou falhas que não alterem a substância das propostas;

6.12.2. Considera-se erro no preenchimento da planilha passível de correção a indicação de recolhimento de impostos e contribuições na forma do Simples Nacional, quando não cabível esse regime.

6.13. Para fins de análise da proposta quanto ao cumprimento das especificações do objeto, poderá ser colhida a manifestação escrita do setor requisitante do serviço ou da área especializada no objeto.

6.14. Caso o Termo de Referência exija a apresentação de amostra, o licitante classificado em primeiro lugar deverá apresentá-la, conforme disciplinado no Termo de Referência, sob pena de não aceitação da proposta.

6.15. Os resultados das avaliações serão divulgados por meio de mensagem no sistema.

6.16. No caso de não haver entrega da amostra ou ocorrer atraso na entrega, sem justificativa aceita pelo Pregoeiro/Agente de Contratação/Agente de Contratação, ou havendo entrega de amostra fora das especificações previstas neste Edital, a proposta do licitante será recusada.

6.17. Se a(s) amostra(s) apresentada(s) pelo primeiro classificado não for(em) aceita(s), o Pregoeiro/Agente de Contratação/Agente de Contratação analisará a aceitabilidade da proposta ou lance ofertado pelo segundo classificado. Seguir-se-á com a verificação da(s) amostra(s) e, assim, sucessivamente, até a verificação de uma que atenda às especificações constantes no Termo de Referência.

7. DA FASE DE HABILITAÇÃO

7.1. Os documentos previstos no **Termo de Referência**, necessários e suficientes para demonstrar a capacidade do licitante de realizar o objeto da licitação, serão exigidos para fins de habilitação, nos termos dos arts. 62 a 70 da Lei nº 14.133, de 2021.

7.1.1. A documentação exigida para fins de habilitação jurídica, fiscal, social e trabalhista e econômico-financeira, poderá ser substituída pelo registro cadastral no SICAF.

7.2. Quando permitida a participação de empresas estrangeiras que não funcionem no País, as exigências de habilitação serão atendidas mediante documentos equivalentes, inicialmente apresentados em tradução livre.

7.3. Na hipótese de o licitante vencedor ser empresa estrangeira que não funcione no País, para fins de assinatura do contrato ou da ata de registro de preços, os documentos exigidos para a habilitação serão traduzidos por tradutor juramentado no País e apostilados nos termos do disposto no Decreto nº 8.660, de 29 de janeiro de 2016, ou de outro que venha a substituí-lo, ou consularizados pelos respectivos consulados ou embaixadas.

7.4. Quando permitida a participação de consórcio de empresas, a habilitação técnica, quando exigida, será feita por meio do somatório dos quantitativos de cada consorciado e, para efeito de habilitação econômico-financeira, quando exigida, será observado o somatório dos valores de cada consorciado.

7.4.1. Se o consórcio não for formado integralmente por microempresas ou empresas de pequeno porte e o termo de referência exigir requisitos de habilitação econômico-financeira, haverá um acréscimo de 10% para o consórcio em relação ao valor exigido para os licitantes individuais.

7.5. Os documentos exigidos para fins de habilitação poderão ser apresentados em original ou cópia.

7.6. Será verificado se o licitante apresentou declaração de que atende aos requisitos de habilitação, e o declarante responderá pela veracidade das informações prestadas, na forma da lei (art. 63, I, da Lei nº 14.133/2021).

7.7. Será verificado se o licitante apresentou no sistema, sob pena de inabilitação, a declaração de que cumpre as exigências de reserva de cargos para pessoa com deficiência e para reabilitado da Previdência Social, previstas em lei e em outras normas específicas.

7.8. O licitante deverá apresentar, sob pena de desclassificação, declaração de que suas propostas econômicas compreendem a integralidade dos custos para atendimento dos direitos trabalhistas assegurados na Constituição Federal, nas leis trabalhistas, nas normas infralegais, nas convenções coletivas de trabalho e nos termos de ajustamento de conduta vigentes na data de entrega das propostas.

7.9. A habilitação será verificada por meio do SICAF, nos documentos por ele abrangidos.

7.9.1. Somente haverá a necessidade de comprovação do preenchimento de requisitos mediante apresentação dos documentos originais não-digitais quando houver dúvida em relação à integridade do documento digital ou quando a lei expressamente o exigir. (IN nº 3/2018, art. 4º, §1º, e art. 6º, §4º).

7.10. É de responsabilidade do licitante conferir a exatidão dos seus dados cadastrais no SICAF e mantê-los atualizados junto aos órgãos responsáveis pela informação, devendo proceder, imediatamente, à correção ou à alteração dos registros tão logo identifique incorreção ou aqueles se tornem desatualizados. (IN nº 3/2018, art. 7º, *caput*).

7.10.1. A não observância do disposto no item anterior poderá ensejar desclassificação no momento da habilitação. (IN nº 3/2018, art. 7º, parágrafo único).

7.11. A verificação pelo Pregoeiro/Agente de Contratação/Agente de Contratação, em sítios eletrônicos oficiais de órgãos e entidades emissores de certidões constitui meio legal de prova, para fins de habilitação.

7.11.1. Os documentos exigidos para habilitação que não estejam contemplados no SICAF serão enviados por meio do sistema, em formato digital, no prazo de 2 (duas) horas, prorrogável por igual período, contado da solicitação do Pregoeiro/Agente de Contratação/Agente de Contratação.

7.11.2. Na hipótese de a fase de habilitação anteceder a fase de apresentação de propostas e lances, os licitantes encaminharão, por meio do sistema, simultaneamente os documentos de habilitação e a proposta com o preço ou o percentual de desconto.

7.12. A verificação no SICAF ou a exigência dos documentos nele não contidos somente será feita em relação ao licitante vencedor.

7.12.1. Os documentos relativos à regularidade fiscal que constem do Termo de Referência somente serão exigidos, em qualquer caso, em momento posterior ao julgamento das propostas, e apenas do licitante mais bem classificado.

7.12.2. Respeitada a exceção do subitem anterior, relativa à regularidade fiscal, quando a fase de habilitação anteceder as fases de apresentação de propostas e lances e de julgamento, a verificação ou exigência do presente subitem ocorrerá em relação a todos os licitantes.

7.13. Após a entrega dos documentos para habilitação, não será permitida a substituição ou a apresentação de novos documentos, salvo em sede de diligência, (Lei 14.133/21, art. 64), para:

7.13.1. Complementação de informações acerca dos documentos já apresentados pelos licitantes e desde que necessária para apurar fatos existentes à época da abertura do certame; e

7.13.2. Atualização de documentos cuja validade tenha expirado após a data de recebimento das propostas;

7.14. Na análise dos documentos de habilitação, o Pregoeiro/Agente de Contratação/Agente de Contratação poderá sanar erros ou falhas, que não alterem a substância dos documentos e sua validade jurídica, mediante decisão fundamentada, registrada em ata e acessível a todos, atribuindo-lhes eficácia para fins de habilitação e classificação.

7.15. Na hipótese de o licitante não atender às exigências para habilitação, o Pregoeiro/Agente de Contratação/Agente de Contratação examinará a proposta subsequente e assim sucessivamente, na ordem de classificação, até a apuração de uma proposta que atenda ao presente edital, observado o prazo disposto no subitem 7.11.1.

7.16. Quando a fase de habilitação anteceder a de julgamento e já tiver sido encerrada, não caberá exclusão de licitante por motivo relacionado à habilitação, salvo em razão de fatos supervenientes ou só conhecidos após o julgamento.

8. DOS RECURSOS

8.1. A interposição de recurso referente ao julgamento das propostas, à habilitação ou inabilitação de licitantes, à anulação ou revogação da licitação, observará o disposto no art. 165 da Lei nº 14.133, de 2021.

8.2. O prazo recursal é de 3 (três) dias úteis, contados da data de intimação ou de lavratura da ata.

8.3. Quando o recurso apresentado impugnar o julgamento das propostas ou o ato de habilitação ou inabilitação do licitante:

8.3.1. A intenção de recorrer deverá ser manifestada imediatamente, sob pena de preclusão;

8.3.2. O prazo para a manifestação da intenção de recorrer não será inferior a 10 (dez) minutos.

8.3.3. O prazo para apresentação das razões recursais será iniciado na data de intimação ou de lavratura da ata de habilitação ou inabilitação;

8.3.4. Na hipótese de adoção da inversão de fases prevista no § 1º do art. 17 da Lei nº 14.133, de 2021, o prazo para apresentação das razões recursais será iniciado na data de intimação da ata de julgamento.

8.4. Os recursos deverão ser encaminhados em campo próprio do sistema.

8.5. O recurso será dirigido à autoridade que tiver editado o ato ou proferido a decisão recorrida, a qual poderá reconsiderar sua decisão no prazo de 3 (três) dias úteis, ou, nesse mesmo prazo,

encaminhar recurso para a autoridade superior, a qual deverá proferir sua decisão no prazo de 10 (dez) dias úteis, contado do recebimento dos autos.

8.6. Os recursos interpostos fora do prazo não serão conhecidos.

8.7. O prazo para apresentação de contrarrazões ao recurso pelos demais licitantes será de 3 (três) dias úteis, contados da data da intimação pessoal ou da divulgação da interposição do recurso, assegurada a vista imediata dos elementos indispensáveis à defesa de seus interesses.

8.8. O recurso e o pedido de reconsideração terão efeito suspensivo do ato ou da decisão recorrida até que sobrevenha decisão final da autoridade competente.

8.9. O acolhimento do recurso invalida tão somente os atos insuscetíveis de aproveitamento.

8.10. Da decisão em grau de recurso dar-se-á conhecimento através do sistema eletrônico e site da Prefeitura.

9. DAS INFRAÇÕES ADMINISTRATIVAS E SANÇÕES

9.1. Comete infração administrativa, nos termos da lei, o licitante que, com dolo ou culpa:

9.1.1. Deixar de entregar a documentação exigida para o certame ou não entregar qualquer documento que tenha sido solicitado pelo/a Pregoeiro/Agente de Contratação/Agente de Contratação/a durante o certame;

9.1.2. Salvo em decorrência de fato superveniente devidamente justificado, não mantiver a proposta em especial quando:

9.1.2.1. Não enviar a proposta adequada ao último lance ofertado ou após a negociação;

9.1.2.2. Recusar-se a enviar o detalhamento da proposta quando exigível;

9.1.2.3. Pedir para ser desclassificado quando encerrada a etapa competitiva; ou

9.1.2.4. Deixar de apresentar amostra;

9.1.2.5. Apresentar proposta ou amostra em desacordo com as especificações do edital;

9.1.3. Não celebrar o contrato ou não entregar a documentação exigida para a contratação, quando convocado dentro do prazo de validade de sua proposta;

9.1.3.1. Recusar-se, sem justificativa, a assinar o contrato ou a ata de registro de preço, ou a aceitar ou retirar o instrumento equivalente no prazo estabelecido pela Administração;

9.1.4. Apresentar declaração ou documentação falsa exigida para o certame ou prestar declaração falsa durante a licitação

9.1.5. Fraudar a licitação

9.1.6. Comportar-se de modo inidôneo ou cometer fraude de qualquer natureza, em especial quando:

9.1.6.1. Agir em conluio ou em desconformidade com a lei;

9.1.6.2. Induzir deliberadamente a erro no julgamento;

9.1.6.3. Apresentar amostra falsificada ou deteriorada;

9.1.7. Praticar atos ilícitos com vistas a frustrar os objetivos da licitação

9.1.8. Praticar ato lesivo previsto no art. 5º da Lei n.º 12.846, de 2013.

9.2. Com fulcro na Lei nº 14.133, de 2021, a Administração poderá, garantida a prévia defesa, aplicar aos licitantes e/ou adjudicatários as seguintes sanções, sem prejuízo das responsabilidades civil e criminal:

9.2.1. Advertência;

9.2.2. Multa;

9.2.3. Impedimento de licitar e contratar e

9.2.4. Declaração de inidoneidade para licitar ou contratar, enquanto perdurarem os motivos determinantes da punição ou até que seja promovida sua reabilitação perante a própria autoridade que aplicou a penalidade.

9.3. Na aplicação das sanções serão considerados:

9.3.1. A natureza e a gravidade da infração cometida.

9.3.2. As peculiaridades do caso concreto

9.3.3. As circunstâncias agravantes ou atenuantes

9.3.4. Os danos que dela provierem para a Administração Pública

9.3.5. A implantação ou o aperfeiçoamento de programa de integridade, conforme normas e orientações dos órgãos de controle.

9.4. A multa será recolhida em percentual de 0,5% a 30% incidente sobre o valor do contrato licitado, recolhida no prazo máximo de (.....) dias úteis, a contar da comunicação oficial.

9.4.1. Para as infrações previstas nos itens 9.1.1, 9.1.2 e 9.1.3, a multa será de 0,5% a 15% do valor do contrato licitado.

9.4.2. Para as infrações previstas nos itens 9.1.4, 9.1.5, 9.1.6, 9.1.7 e 9.1.8, a multa será de 15% a 30% do valor do contrato licitado.

9.5. As sanções de advertência, impedimento de licitar e contratar e declaração de inidoneidade para licitar ou contratar poderão ser aplicadas, cumulativamente ou não, à penalidade de multa.

9.6. Na aplicação da sanção de multa será facultada a defesa do interessado no prazo de 15 (quinze) dias úteis, contado da data de sua intimação.

9.7. A sanção de impedimento de licitar e contratar será aplicada ao responsável em decorrência das infrações administrativas relacionadas nos itens 9.1.1, 9.1.2 e 9.1.3, quando não se justificar a imposição de penalidade mais grave, e impedirá o responsável de licitar e contratar no âmbito da Administração Pública direta e indireta do ente federativo a qual pertencer o órgão ou entidade, pelo prazo máximo de 3 (três) anos.

9.8. Poderá ser aplicada ao responsável a sanção de declaração de inidoneidade para licitar ou contratar, em decorrência da prática das infrações dispostas nos itens 9.1.4, 9.1.5, 9.1.6, 9.1.7 e 9.1.8, bem como pelas infrações administrativas previstas nos itens 9.1.1, 9.1.2 e 9.1.3 que justifiquem a imposição de penalidade mais grave que a sanção de impedimento de licitar e contratar, cuja duração observará o prazo previsto no art. 156, §5º, da Lei n.º 14.133/2021.

9.9. A recusa injustificada do adjudicatário em assinar o contrato ou a ata de registro de preço, ou em aceitar ou retirar o instrumento equivalente no prazo estabelecido pela Administração, descrita no item 9.1.3, caracterizará o descumprimento total da obrigação assumida e o sujeitará às penalidades e à imediata perda da garantia de proposta em favor do órgão ou entidade promotora da licitação.

9.10. A apuração de responsabilidade relacionadas às sanções de impedimento de licitar e contratar e de declaração de inidoneidade para licitar ou contratar demandará a instauração de processo de responsabilização a ser conduzido por comissão composta por 2 (dois) ou mais servidores estáveis, que avaliará fatos e circunstâncias conhecidos e intimará o licitante ou o adjudicatário para, no prazo de 15 (quinze) dias úteis, contado da data de sua intimação, apresentar defesa escrita e especificar as provas que pretenda produzir.

9.11. Caberá recurso no prazo de 15 (quinze) dias úteis da aplicação das sanções de advertência, multa e impedimento de licitar e contratar, contado da data da intimação, o qual será dirigido à autoridade que tiver proferido a decisão recorrida, que, se não a reconsiderar no prazo de 5 (cinco) dias úteis, encaminhará o recurso com sua motivação à autoridade superior, que deverá proferir sua decisão no prazo máximo de 20 (vinte) dias úteis, contado do recebimento dos autos.

9.12. Caberá a apresentação de pedido de reconsideração da aplicação da sanção de declaração de inidoneidade para licitar ou contratar no prazo de 15 (quinze) dias úteis, contado da data da intimação, e decidido no prazo máximo de 20 (vinte) dias úteis, contado do seu recebimento.

9.13. O recurso e o pedido de reconsideração terão efeito suspensivo do ato ou da decisão recorrida até que sobrevenha decisão final da autoridade competente.

9.14. A aplicação das sanções previstas neste edital não exclui, em hipótese alguma, a obrigação de reparação integral dos danos causados.

10. DA IMPUGNAÇÃO AO EDITAL E DO PEDIDO DE ESCLARECIMENTO

10.1. Qualquer pessoa é parte legítima para impugnar este Edital por irregularidade na aplicação da Lei nº 14.133, de 2021, devendo protocolar o pedido até 3 (três) dias úteis antes da data da abertura do certame.

10.2. A resposta à impugnação ou ao pedido de esclarecimento será divulgado em sítio eletrônico oficial no prazo de até 3 (três) dias úteis, limitado ao último dia útil anterior à data da abertura do certame.

10.3. A impugnação e o pedido de esclarecimento poderão ser realizados por forma eletrônica, via e-mail: pregaoeletronico2@lages.sc.gov.br

11. DAS DISPOSIÇÕES GERAIS

11.1. Será divulgada ata da sessão pública no sistema eletrônico.

11.2. Não havendo expediente ou ocorrendo qualquer fato superveniente que impeça a realização do certame na data marcada, a sessão será automaticamente transferida para o primeiro dia útil subsequente, no mesmo horário anteriormente estabelecido, desde que não haja comunicação em contrário, pelo Pregoeiro/Agente de Contratação/Agente de Contratação.

11.3. Todas as referências de tempo no Edital, no aviso e durante a sessão pública observarão o horário de Brasília - DF.

11.4. A homologação do resultado desta licitação não implicará direito à contratação.

11.5. As normas disciplinadoras da licitação serão sempre interpretadas em favor da ampliação da disputa entre os interessados, desde que não comprometam o interesse da Administração, o princípio da isonomia, a finalidade e a segurança da contratação.

11.6. Os licitantes assumem todos os custos de preparação e apresentação de suas propostas e a Administração não será, em nenhum caso, responsável por esses custos, independentemente da condução ou do resultado do processo licitatório.

11.7. Na contagem dos prazos estabelecidos neste Edital e seus Anexos, excluir-se-á o dia do início e incluir-se-á o do vencimento. Só se iniciam e vencem os prazos em dias de expediente na Administração.

11.8. O desatendimento de exigências formais não essenciais não importará o afastamento do licitante, desde que seja possível o aproveitamento do ato, observados os princípios da isonomia e do interesse público.

11.9. Em caso de divergência entre disposições deste Edital e de seus anexos ou demais peças que compõem o processo, prevalecerá as deste Edital.

11.10. O Edital e seus anexos estão disponíveis, na íntegra, no Portal Nacional de Contratações Públicas (PNCP) e endereço eletrônico <https://licitacoes.lages.sc.gov.br>

11.11. Integram este Edital, para todos os fins e efeitos, os seguintes anexos:

11.11.1. Anexo I – Relação de Itens

11.11.2. Anexo II – Minuta de Contrato

11.11.3. Anexo III – Termo de Referência

11.11.3.1. Apêndice do Anexo III – Estudo Técnico Preliminar

11.11.4. Anexo IV – Planilha Orçamentária

11.11.5. Anexo V – Cronograma Físico-financeiro

11.11.6. Anexo VI – BDI

11.11.7. Anexo VII – Composições e Cotações

11.11.8. Anexo VIII – Memorial Descritivo

11.11.9. Anexo IX – Projetos

Lages, 18 de março de 2024

Antonio Ceron
Prefeito Municipal

NOTA: Nos termos do parágrafo único do art. 17 do Decreto Municipal 20.682/2023, autorizo a abertura do presente processo licitatório.

ANEXO I – RELAÇÃO DE ITENS

REF.: Pregão Eletrônico nº 06/2024

OBJETO: Contratação de empresa de engenharia para execução dos serviços de terraplanagem, drenagem e obras correntes, pavimentação em asfalto, urbanísticos e sinalização para a revitalização da Salustiano Henrique Neto trecho 01 – Bairro Centenário, no Município de Lages-SC, conforme Planilha Orçamentária, Planilha Quantitativa, Memorial Descritivo e Projetos anexos

ITEM	ESPECIFICAÇÃO	QTD.	UND.	VALOR UNITÁRIO MÁXIMO ACEITÁVEL	VALOR TOTAL MÁXIMO ACEITÁVEL
1	Contratação de empresa de engenharia para execução dos serviços de terraplanagem, drenagem e obras correntes, pavimentação em asfalto, urbanísticos e sinalização para a revitalização da Salustiano Henrique Neto trecho 01 – Bairro Centenário	1	Obra	R\$ 1.628.885,09	R\$ 1.628.885,09

VALOR TOTAL ESTIMADO MÁXIMO: R\$ 1.628.885,09

NOTA: Em caso de divergência entre os itens do Edital e do Portal de Compras, prevalecem as informações constantes do Edital.

ANEXO II – MINUTA DE CONTRATO

TERMO DE CONTRATO Nº .../.....

O MUNICÍPIO DE LAGES, por intermédio da SECRETARIA MUNICIPAL DE OBRAS, com sede no(a), na cidade de /Estado ..., inscrito(a) no CNPJ sob o nº, neste ato representado(a) pelo(a), doravante denominado CONTRATANTE, e o(a), inscrito(a) no CNPJ sob o nº, sediado(a) na, em doravante designado CONTRATADO, neste ato representado(a) por conforme atos constitutivos da empresa **OU** procuração apresentada nos autos, tendo em vista o que consta no Processo de Compras nº 28/2024 e em observância às disposições da Lei nº 14.133, de 1º de abril de 2021, Decreto Municipal nº 20.682/2023, e demais legislação aplicável, resolvem celebrar o presente Termo de Contrato, decorrente do Concorrência Eletrônica nº 06/2024., mediante as cláusulas e condições a seguir enunciadas.

CLÁUSULA PRIMEIRA – OBJETO (art. 92, I e II)

1.2. O Objeto desta licitação é a Contratação de empresa de engenharia para execução dos serviços de terraplanagem, drenagem e obras correntes, pavimentação em asfalto, urbanísticos e sinalização para a revitalização da Salustiano Henrique Neto trecho 01 – Bairro Centenário, no Município de Lages-SC, conforme Planilha Orçamentária, Planilha Quantitativa, Memorial Descritivo e Projetos anexos.

1.3. Objeto da contratação:

ITEM	ESPECIFICAÇÃO	UNIDADE DE MEDIDA	QUANTIDADE	VALOR UNITÁRIO	VALOR TOTAL
1					
2					
3					
...					

1.4. Vinculam esta contratação, independentemente de transcrição:

- 1.4.1.** O Termo de Referência;
- 1.4.2.** O Edital da Licitação;
- 1.4.3.** A Proposta do contratado;
- 1.4.4.** Eventuais anexos dos documentos supracitados.

CLÁUSULA SEGUNDA – VIGÊNCIA E PRORROGAÇÃO

2.1. O prazo de vigência da contratação é de sua vigência será de até 09 meses a contar da assinatura do contrato, podendo ser prorrogado, se houver interesse e conveniência da Administração, nos termos dispostos no Art. 107 da Lei nº 14.133/21.

2.1.1. O prazo de vigência será automaticamente prorrogado, independentemente de termo aditivo, quando o objeto não for concluído no período firmado acima, ressalvadas as providências cabíveis no caso de culpa do contratado, previstas neste instrumento.

CLÁUSULA TERCEIRA – MODELOS DE EXECUÇÃO E GESTÃO CONTRATUAIS (art. 92, IV, VII e XVIII)

3.1. O regime de execução contratual, os modelos de gestão e de execução, assim como os prazos e condições de conclusão, entrega, observação e recebimento do objeto constam no **Termo de Referência**, anexo a este Contrato.

CLÁUSULA QUARTA – SUBCONTRATAÇÃO

4.1. Não será admitida a subcontratação do objeto contratual.

CLÁUSULA QUINTA – PREÇO (art. 92, V)

5.1. O valor total da contratação é de **R\$ XXXXXX (...)**

5.2. No valor acima estão incluídas todas as despesas ordinárias diretas e indiretas decorrentes da execução do objeto, inclusive tributos e/ou impostos, encargos sociais, trabalhistas, previdenciários, fiscais e comerciais incidentes, taxa de administração, frete, seguro e outros necessários ao cumprimento integral do objeto da contratação.

5.3. O valor acima é meramente estimativo, de forma que os pagamentos devidos ao contratado dependerão dos quantitativos efetivamente fornecidos.

CLÁUSULA SEXTA - PAGAMENTO (art. 92, V e VI)

6.1. O prazo para pagamento ao contratado e demais condições a ele referentes encontram-se definidos no Termo de Referência, anexo a este Contrato.

CLÁUSULA SETIMA - REAJUSTE (art. 92, V)

7.1. Os preços inicialmente contratados são fixos e irrevogáveis no prazo de um ano contado da data do orçamento estimado.

7.2. Após o interregno de um ano, e independentemente de pedido do contratado, os preços iniciais serão reajustados, mediante a aplicação, pelo contratante, do índice **IGP-M**, exclusivamente para as obrigações iniciadas e concluídas após a ocorrência da anualidade.

7.3. Nos reajustes subsequentes ao primeiro, o interregno mínimo de um ano será contado a partir dos efeitos financeiros do último reajuste.

7.4. No caso de atraso ou não divulgação do(s) índice (s) de reajustamento, o contratante pagará ao contratado a importância calculada pela última variação conhecida, liquidando a diferença correspondente tão logo seja(m) divulgado(s) o(s) índice(s) definitivo(s).

- 7.5.** Nas aferições finais, o(s) índice(s) utilizado(s) para reajuste será(ão), obrigatoriamente, o(s) definitivo(s).
- 7.6.** Caso o(s) índice(s) estabelecido(s) para reajustamento venha(m) a ser extinto(s) ou de qualquer forma não possa(m) mais ser utilizado(s), será(ão) adotado(s), em substituição, o(s) que vier(em) a ser determinado(s) pela legislação então em vigor.
- 7.7.** Na ausência de previsão legal quanto ao índice substituto, as partes elegerão novo índice oficial, para reajustamento do preço do valor remanescente, por meio de termo aditivo.
- 7.8.** O reajuste será realizado por apostilamento.

CLÁUSULA OITAVA - OBRIGAÇÕES DO CONTRATANTE (art. 92, X, XI e XIV)

- 8.1.** São obrigações do Contratante:
- 8.2.** Exigir o cumprimento de todas as obrigações assumidas pelo Contratado, de acordo com o contrato e seus anexos;
- 8.3.** Receber o objeto no prazo e condições estabelecidas no Termo de Referência;
- 8.4.** Notificar o Contratado, por escrito, sobre vícios, defeitos ou incorreções verificadas no objeto fornecido, para que seja por ele substituído, reparado ou corrigido, no total ou em parte, às suas expensas;
- 8.5.** Acompanhar e fiscalizar a execução do contrato e o cumprimento das obrigações pelo Contratado;
- 8.6.** Comunicar a empresa para emissão de Nota Fiscal em relação à parcela incontroversa da execução do objeto, para efeito de liquidação e pagamento, quando houver controvérsia sobre a execução do objeto, quanto à dimensão, qualidade e quantidade, conforme o art. 143 da Lei nº 14.133, de 2021;
- 8.7.** Efetuar o pagamento ao Contratado do valor correspondente à execução do objeto, no prazo, forma e condições estabelecidos no presente Contrato e no Termo de Referência;
- 8.8.** Aplicar ao Contratado as sanções previstas na lei e neste Contrato;
- 8.9.** Cientificar o órgão de representação judicial da Advocacia-Geral da União para adoção das medidas cabíveis quando do descumprimento de obrigações pelo Contratado;
- 8.10.** Explicitamente emitir decisão sobre todas as solicitações e reclamações relacionadas à execução do presente Contrato, ressalvados os requerimentos manifestamente impertinentes, meramente protelatórios ou de nenhum interesse para a boa execução do ajuste.
- 8.10.1.** A Administração terá o prazo de **XX (XXXXX) XXXX**, a contar da data do protocolo do requerimento para decidir, admitida a prorrogação motivada, por igual período.
- 8.11.** Responder eventuais pedidos de reestabelecimento do equilíbrio econômico-financeiro feitos pelo contratado.
- 8.12.** Notificar os emitentes das garantias quanto ao início de processo administrativo para apuração de descumprimento de cláusulas contratuais.
- 8.13.** Comunicar o Contratado na hipótese de posterior alteração do projeto pelo Contratante, no caso do art. 93, §2º, da Lei nº 14.133, de 2021.
- 8.14.** A Administração não responderá por quaisquer compromissos assumidos pelo Contratado com terceiros, ainda que vinculados à execução do contrato, bem como por qualquer dano causado a terceiros em decorrência de ato do Contratado, de seus empregados, prepostos ou subordinados.

CLÁUSULA NONA - OBRIGAÇÕES DO CONTRATADO (art. 92, XIV, XVI e XVII)

- 9.1.** O Contratado deve cumprir todas as obrigações constantes deste Contrato e de seus anexos, assumindo como exclusivamente seus os riscos e as despesas decorrentes da boa e perfeita execução do objeto, observando, ainda, as obrigações a seguir dispostas:
- 9.2.** Manter preposto aceito pela Administração no local do serviço para representá-lo na execução do contrato.
- 9.3.** A indicação ou a manutenção do preposto da empresa poderá ser recusada pelo órgão ou entidade, desde que devidamente justificada, devendo a empresa designar outro para o exercício da atividade.
- 9.4.** Atender às determinações regulares emitidas pelo fiscal do contrato ou autoridade superior (art. 137, II) e prestar todo esclarecimento ou informação por eles solicitados;
- 9.5.** Alocar os empregados necessários ao perfeito cumprimento das cláusulas deste contrato, com habilitação e conhecimento adequados, fornecendo os materiais, equipamentos, ferramentas e utensílios demandados, cuja quantidade, qualidade e tecnologia deverão atender às recomendações de boa técnica e a legislação de regência;
- 9.6.** Reparar, corrigir, remover, reconstruir ou substituir, às suas expensas, no total ou em parte, no prazo fixado pelo fiscal do contrato, os serviços nos quais se verificarem vícios, defeitos ou incorreções resultantes da execução ou dos materiais empregados;
- 9.7.** Responsabilizar-se pelos vícios e danos decorrentes da execução do objeto, de acordo com o Código de Defesa do Consumidor (Lei nº 8.078, de 1990), bem como por todo e qualquer dano causado à Administração ou terceiros, não reduzindo essa responsabilidade a fiscalização ou o acompanhamento da execução contratual pelo Contratante, que ficará autorizado a descontar dos pagamentos devidos ou da garantia, caso exigida no edital, o valor correspondente aos danos sofridos;
- 9.8.** Não contratar, durante a vigência do contrato, cônjuge, companheiro ou parente em linha reta, colateral ou por afinidade, até o terceiro grau, de dirigente do contratante ou do fiscal ou gestor do contrato, nos termos do artigo 48, parágrafo único, da Lei nº 14.133, de 2021;
- 9.9.** Quando não for possível a verificação da regularidade no Sistema de Cadastro de Fornecedores – SICAF, o contratado deverá entregar ao setor responsável pela fiscalização do contrato, até o dia trinta do mês seguinte ao da prestação dos serviços, os seguintes documentos: 1) prova de regularidade relativa à Seguridade Social; 2) certidão conjunta relativa aos tributos federais e à Dívida Ativa da União; 3) certidões que comprovem a regularidade perante a Fazenda Municipal ou Distrital do domicílio ou sede do contratado; 4) Certidão de Regularidade do FGTS – CRF; e 5) Certidão Negativa de Débitos Trabalhistas – CNDT;
- 9.10.** Responsabilizar-se pelo cumprimento das obrigações previstas em Acordo, Convenção, Dissídio Coletivo de Trabalho ou equivalentes das categorias abrangidas pelo contrato, por todas as obrigações trabalhistas, sociais, previdenciárias, tributárias e as demais previstas em legislação específica, cuja inadimplência não transfere a responsabilidade ao Contratante;
- 9.11.** Comunicar ao Fiscal do contrato, no prazo de 24 (vinte e quatro) horas, qualquer ocorrência anormal ou acidente que se verifique no local dos serviços.

- 9.12.** Prestar todo esclarecimento ou informação solicitada pelo Contratante ou por seus prepostos, garantindo-lhes o acesso, a qualquer tempo, ao local dos trabalhos, bem como aos documentos relativos à execução do empreendimento.
- 9.13.** Paralisar, por determinação do Contratante, qualquer atividade que não esteja sendo executada de acordo com a boa técnica ou que ponha em risco a segurança de pessoas ou bens de terceiros.
- 9.14.** Promover a guarda, manutenção e vigilância de materiais, ferramentas, e tudo o que for necessário à execução do objeto, durante a vigência do contrato.
- 9.15.** Conduzir os trabalhos com estrita observância às normas da legislação pertinente, cumprindo as determinações dos Poderes Públicos, mantendo sempre limpo o local dos serviços e nas melhores condições de segurança, higiene e disciplina.
- 9.16.** Submeter previamente, por escrito, ao Contratante, para análise e aprovação, quaisquer mudanças nos métodos executivos que fujam às especificações do memorial descritivo ou instrumento congênere.
- 9.17.** Não permitir a utilização de qualquer trabalho do menor de dezesseis anos, exceto na condição de aprendiz para os maiores de quatorze anos, nem permitir a utilização do trabalho do menor de dezoito anos em trabalho noturno, perigoso ou insalubre;
- 9.18.** Manter durante toda a vigência do contrato, em compatibilidade com as obrigações assumidas, todas as condições exigidas para habilitação na licitação;
- 9.19.** Cumprir, durante todo o período de execução do contrato, a reserva de cargos prevista em lei para pessoa com deficiência, para reabilitado da Previdência Social ou para aprendiz, bem como as reservas de cargos previstas na legislação (art. 116);
- 9.20.** Comprovar a reserva de cargos a que se refere a cláusula acima, no prazo fixado pelo fiscal do contrato, com a indicação dos empregados que preencheram as referidas vagas (art. 116, parágrafo único);
- 9.21.** Guardar sigilo sobre todas as informações obtidas em decorrência do cumprimento do contrato;
- 9.22.** Arcar com o ônus decorrente de eventual equívoco no dimensionamento dos quantitativos de sua proposta, inclusive quanto aos custos variáveis decorrentes de fatores futuros e incertos, devendo complementá-los, caso o previsto inicialmente em sua proposta não seja satisfatório para o atendimento do objeto da contratação, exceto quando ocorrer algum dos eventos arrolados no art. 124, II, d, da Lei nº 14.133, de 2021;
- 9.23.** Cumprir, além dos postulados legais vigentes de âmbito federal, estadual ou municipal, as normas de segurança do Contratante;
- 9.24.** Alocar os empregados necessários, com habilitação e conhecimento adequados, ao perfeito cumprimento das cláusulas deste contrato, fornecendo os materiais, equipamentos, ferramentas e utensílios demandados, cuja quantidade, qualidade e tecnologia deverão atender às recomendações de boa técnica e a legislação de regência;
- 9.25.** Orientar e treinar seus empregados sobre os deveres previstos na Lei nº 13.709, de 14 de agosto de 2018, adotando medidas eficazes para proteção de dados pessoais a que tenha acesso por força da execução deste contrato;

9.26. Conduzir os trabalhos com estrita observância às normas da legislação pertinente, cumprindo as determinações dos Poderes Públicos, mantendo sempre limpo o local de execução do objeto e nas melhores condições de segurança, higiene e disciplina.

9.27. Submeter previamente, por escrito, ao contratante, para análise e aprovação, quaisquer mudanças nos métodos executivos que fujam às especificações do memorial descritivo ou instrumento congêneres.

9.28. Não permitir a utilização de qualquer trabalho do menor de dezesseis anos, exceto na condição de aprendiz para os maiores de quatorze anos, nem permitir a utilização do trabalho do menor de dezoito anos em trabalho noturno, perigoso ou insalubre.

CLÁUSULA DÉCIMA – GARANTIA DE EXECUÇÃO (art. 92, XII)

10.1. A contratação conta com garantia de execução, nos moldes do art. 96 da Lei nº 14.133, de 2021, nas modalidades Caução em Dinheiro ou Títulos da Dívida Pública e Seguro-Garantia ou Fiança Bancária, a critério do Licitante, em valor correspondente a 5% (cinco por cento) do valor a ser contratado.

10.2. Caso utilizada a modalidade de seguro-garantia, a apólice deverá ter validade durante a vigência do contrato e, por no mínimo, 60 dias após o término da vigência contratual, permanecendo em vigor mesmo que o contratado não pague o prêmio nas datas convencionadas.

10.3. A apólice do seguro garantia deverá acompanhar as modificações referentes à vigência do contrato principal mediante a emissão do respectivo endosso pela seguradora.

10.4. Será permitida a substituição da apólice de seguro-garantia na data de renovação ou de aniversário, desde que mantidas as condições e coberturas da apólice vigente e nenhum período fique descoberto, ressalvado o disposto no item 10.55 deste contrato.

10.5. Na hipótese de suspensão do contrato por ordem ou inadimplemento da Administração, o contratado ficará desobrigado de renovar a garantia ou de endossar a apólice de seguro até a ordem de reinício da execução ou o adimplemento pela Administração.

10.6. A garantia assegurará, qualquer que seja a modalidade escolhida, o pagamento de:

10.6.1. prejuízos advindos do não cumprimento do objeto do contrato e do não adimplemento das demais obrigações nele previstas;

10.6.2. multas moratórias e punitivas aplicadas pela Administração à contratada; e

10.6.3. obrigações trabalhistas e previdenciárias de qualquer natureza e para com o FGTS, não adimplidas pelo contratado, quando couber.

10.7. A modalidade seguro-garantia somente será aceita se contemplar todos os eventos indicados no item 10.6, observada a legislação que rege a matéria.

10.8. A garantia em dinheiro deverá ser efetuada em favor do contratante, em conta específica na Caixa Econômica Federal, com correção monetária.

10.9. Caso a opção seja por utilizar títulos da dívida pública, estes devem ter sido emitidos sob a forma escritural, mediante registro em sistema centralizado de liquidação e de custódia autorizado pelo Banco Central do Brasil, e avaliados pelos seus valores econômicos, conforme definido pelo Ministério da Economia.

10.10. No caso de garantia na modalidade de fiança bancária, deverá ser emitida por banco ou instituição financeira devidamente autorizada a operar no País pelo Banco Central do Brasil, e deverá constar expressa renúncia do fiador aos benefícios do artigo 827 do Código Civil.

10.11. No caso de alteração do valor do contrato, ou prorrogação de sua vigência, a garantia deverá ser ajustada ou renovada, seguindo os mesmos parâmetros utilizados quando da contratação.

10.12. Se o valor da garantia for utilizado total ou parcialmente em pagamento de qualquer obrigação, o Contratado obriga-se a fazer a respectiva reposição no prazo máximo de XXXXXX (XXXXX) dias úteis, contados da data em que for notificada.

10.13. O Contratante executará a garantia na forma prevista na legislação que rege a matéria.

10.13.1. O emitente da garantia ofertada pelo contratado deverá ser notificado pelo contratante quanto ao início de processo administrativo para apuração de descumprimento de cláusulas contratuais (art. 137, § 4º, da Lei n.º 14.133, de 2021).

10.13.2. Caso se trate da modalidade seguro-garantia, ocorrido o sinistro durante a vigência da apólice, sua caracterização e comunicação poderão ocorrer fora desta vigência, não caracterizando fato que justifique a negativa do sinistro, desde que respeitados os prazos prescricionais aplicados ao contrato de seguro, nos termos do art. 20 da Circular Susep nº 662, de 11 de abril de 2022.

10.14. Extinguir-se-á a garantia com a restituição da apólice, carta fiança ou autorização para a liberação de importâncias depositadas em dinheiro a título de garantia, acompanhada de declaração do contratante, mediante termo circunstanciado, de que o contratado cumpriu todas as cláusulas do contrato;

10.15. A garantia somente será liberada ou restituída após a fiel execução do contrato ou após a sua extinção por culpa exclusiva da Administração e, quando em dinheiro, será atualizada monetariamente.

10.16. O garantidor não é parte para figurar em processo administrativo instaurado pelo contratante com o objetivo de apurar prejuízos e/ou aplicar sanções à contratada.

10.16.1. O contratado autoriza o contratante a reter, a qualquer tempo, a garantia, na forma prevista neste Contrato.

10.16.2. Além da garantia de que tratam os arts. 96 e seguintes da Lei nº 14.133/21, a presente contratação possui previsão de garantia contratual do bem a ser fornecido, incluindo manutenção e assistência técnica, conforme condições estabelecidas no Termo de Referência.

10.16.3. A garantia de execução é independente de eventual garantia do produto prevista especificamente no Termo de Referência.

11. CLÁUSULA DÉCIMA PRIMEIRA- OBRIGAÇÕES PERTINENTES À LGPD

11.1. As partes deverão cumprir a Lei nº 13.709, de 14 de agosto de 2018 (LGPD), quanto a todos os dados pessoais a que tenham acesso em razão do certame ou do contrato administrativo que eventualmente venha a ser firmado, a partir da apresentação da proposta no procedimento de contratação, independentemente de declaração ou de aceitação expressa.

11.2. Os dados obtidos somente poderão ser utilizados para as finalidades que justificaram seu acesso e de acordo com a boa-fé e com os princípios do art. 6º da LGPD.

11.3. É vedado o compartilhamento com terceiros dos dados obtidos fora das hipóteses permitidas em Lei.

11.4. A Administração deverá ser informada no prazo de 5 (cinco) dias úteis sobre todos os contratos de suboperação firmados ou que venham a ser celebrados pelo Contratado.

11.5. Terminado o tratamento dos dados nos termos do art. 15 da LGPD, é dever do contratado eliminá-los, com exceção das hipóteses do art. 16 da LGPD, incluindo aquelas em que houver necessidade de guarda de documentação para fins de comprovação do cumprimento de obrigações legais ou contratuais e somente enquanto não prescritas essas obrigações.

11.6. É dever do contratado orientar e treinar seus empregados sobre os deveres, requisitos e responsabilidades decorrentes da LGPD.

11.7. O Contratado deverá exigir de suboperadores e subcontratados o cumprimento dos deveres da presente cláusula, permanecendo integralmente responsável por garantir sua observância.

11.8. O Contratante poderá realizar diligência para aferir o cumprimento dessa cláusula, devendo o Contratado atender prontamente eventuais pedidos de comprovação formulados.

11.9. O Contratado deverá prestar, no prazo fixado pelo Contratante, prorrogável justificadamente, quaisquer informações acerca dos dados pessoais para cumprimento da LGPD, inclusive quanto a eventual descarte realizado.

11.10. Bancos de dados formados a partir de contratos administrativos, notadamente aqueles que se proponham a armazenar dados pessoais, devem ser mantidos em ambiente virtual controlado, com registro individual rastreável de tratamentos realizados (LGPD, art. 37), com cada acesso, data, horário e registro da finalidade, para efeito de responsabilização, em caso de eventuais omissões, desvios ou abusos.

11.10.1. Os referidos bancos de dados devem ser desenvolvidos em formato interoperável, a fim de garantir a reutilização desses dados pela Administração nas hipóteses previstas na LGPD.

11.11. O contrato está sujeito a ser alterado nos procedimentos pertinentes ao tratamento de dados pessoais, quando indicado pela autoridade competente, em especial a ANPD por meio de opiniões técnicas ou recomendações, editadas na forma da LGPD.

11.12. Os contratos e convênios de que trata o § 1º do art. 26 da LGPD deverão ser comunicados à autoridade nacional.

CLÁUSULA DÉCIMA SEGUNDA – INFRAÇÕES E SANÇÕES ADMINISTRATIVAS (art. 92, XIV)

12.1. Comete infração administrativa, nos termos da Lei nº 14.133, de 2021, o contratado que:

- a) Der causa à inexecução parcial do contrato;

- b) Der causa à inexecução parcial do contrato que cause grave dano à Administração ou ao funcionamento dos serviços públicos ou ao interesse coletivo;
- c) Der causa à inexecução total do contrato;
- d) Ensejar o retardamento da execução ou da entrega do objeto da contratação sem motivo justificado;
- e) Apresentar documentação falsa ou prestar declaração falsa durante a execução do contrato;
- f) Praticar ato fraudulento na execução do contrato;
- g) Comportar-se de modo inidôneo ou cometer fraude de qualquer natureza;
- h) Praticar ato lesivo previsto no art. 5º da Lei nº 12.846, de 1º de agosto de 2013.

12.2. Serão aplicadas ao contratado que incorrer nas infrações acima descritas as seguintes sanções:

- i) **Advertência**, quando o contratado der causa à inexecução parcial do contrato, sempre que não se justificar a imposição de penalidade mais grave (art. 156, §2º, da Lei nº 14.133, de 2021);
- ii) **Impedimento de licitar e contratar**, quando praticadas as condutas descritas nas alíneas “b”, “c” e “d” do subitem acima deste Contrato, sempre que não se justificar a imposição de penalidade mais grave (art. 156, § 4º, da Lei nº 14.133, de 2021);
- iii) **Declaração de inidoneidade para licitar e contratar**, quando praticadas as condutas descritas nas alíneas “e”, “f”, “g” e “h” do subitem acima deste Contrato, bem como nas alíneas “b”, “c” e “d”, que justifiquem a imposição de penalidade mais grave (art. 156, §5º, da Lei nº 14.133, de 2021).

iv) Multa:

- (1) Moratória de **0,5% (zero vírgula cinco por cento)** até 30% (trinta por cento) por dia de atraso injustificado sobre o valor da parcela inadimplida, até o limite de (.....) dias;
- (2) Compensatória, para as infrações descritas nas alíneas “e” a “h” do subitem 10.1, de ...% a ...% do valor do Contrato.
- (3) Compensatória, para a inexecução total do contrato prevista na alínea “c” do subitem 10.1, de ...% a ...% do valor do Contrato.
- (4) Para infração descrita na alínea “b” do subitem 10.1, a multa será de ...% a ...% do valor do Contrato.
- (5) Para infrações descritas na alínea “d” do subitem 10.1, a multa será de ...% a ...% do valor do Contrato.
- (6) Para a infração descrita na alínea “a” do subitem 10.1, a multa será de ...% a ...% do valor do Contrato, ressalvadas as seguintes infrações:

12.3. A aplicação das sanções previstas neste Contrato não exclui, em hipótese alguma, a obrigação de reparação integral do dano causado ao Contratante (art. 156, §9º, da Lei nº 14.133, de 2021)

12.4. Todas as sanções previstas neste Contrato poderão ser aplicadas cumulativamente com a multa (art. 156, §7º, da Lei nº 14.133, de 2021).

12.4.1. Antes da aplicação da multa será facultada a defesa do interessado no prazo de 15 (quinze) dias úteis, contado da data de sua intimação (art. 157, da Lei nº 14.133, de 2021)

12.5. Se a multa aplicada e as indenizações cabíveis forem superiores ao valor do pagamento eventualmente devido pelo Contratante ao Contratado, além da perda desse valor, a diferença será descontada da garantia prestada ou será cobrada judicialmente (art. 156, §8º, da Lei nº 14.133, de 2021).

12.6. Previamente ao encaminhamento à cobrança judicial, a multa poderá ser recolhida administrativamente no **prazo máximo de XX (XXXX) dias**, a contar da data do recebimento da comunicação enviada pela autoridade competente.

12.7. A aplicação das sanções realizar-se-á em processo administrativo que assegure o contraditório e a ampla defesa ao Contratado, observando-se o procedimento previsto no **caput** e parágrafos do art. 158 da Lei nº 14.133, de 2021, para as penalidades de impedimento de licitar e contratar e de declaração de inidoneidade para licitar ou contratar.

12.8. Na aplicação das sanções serão considerados (art. 156, §1º, da Lei nº 14.133, de 2021):

- a) a natureza e a gravidade da infração cometida;
- b) as peculiaridades do caso concreto;
- c) as circunstâncias agravantes ou atenuantes;
- d) os danos que dela provierem para o Contratante;
- e) a implantação ou o aperfeiçoamento de programa de integridade, conforme normas e orientações dos órgãos de controle.

12.9. Os atos previstos como infrações administrativas na Lei nº 14.133, de 2021, ou em outras leis de licitações e contratos da Administração Pública que também sejam tipificados como atos lesivos na Lei nº 12.846, de 2013, serão apurados e julgados conjuntamente, nos mesmos autos, observados o rito procedimental e autoridade competente definidos na referida Lei (art. 159).

12.10. A personalidade jurídica do Contratado poderá ser desconsiderada sempre que utilizada com abuso do direito para facilitar, encobrir ou dissimular a prática dos atos ilícitos previstos neste Contrato ou para provocar confusão patrimonial, e, nesse caso, todos os efeitos das sanções aplicadas à pessoa jurídica serão estendidos aos seus administradores e sócios com poderes de administração, à pessoa jurídica sucessora ou à empresa do mesmo ramo com relação de coligação ou controle, de fato ou de direito, com o Contratado, observados, em todos os casos, o contraditório, a ampla defesa e a obrigatoriedade de análise jurídica prévia (art. 160, da Lei nº 14.133, de 2021)

12.11. O Contratante deverá, no prazo máximo de 15 (quinze) dias úteis, contado da data de aplicação da sanção, informar e manter atualizados os dados relativos às sanções por ela aplicadas, para fins de publicidade no Cadastro Nacional de Empresas Inidôneas e Suspensas (Ceis) e no Cadastro Nacional de Empresas Punidas (Cnep), instituídos no âmbito do Poder Executivo Federal. (Art. 161, da Lei nº 14.133, de 2021)

12.12. As sanções de impedimento de licitar e contratar e declaração de inidoneidade para licitar ou contratar são passíveis de reabilitação na forma do art. 163 da Lei nº 14.133/21.

12.13. Os débitos do contratado para com a Administração contratante, resultantes de multa administrativa e/ou indenizações, não inscritos em dívida ativa, poderão ser compensados, total ou parcialmente, com os créditos devidos pelo referido órgão decorrentes deste mesmo contrato ou de outros contratos administrativos que o contratado possua com o mesmo órgão ora contratante, na forma da Instrução Normativa SEGES/ME nº 26, de 13 de abril de 2022.

CLÁUSULA DÉCIMA TERCEIRA – DA EXTINÇÃO CONTRATUAL (art. 92, XIX)

13.1. O contrato poderá ser extinto antes de cumpridas as obrigações nele estipuladas, ou antes do prazo nele fixado, por algum dos motivos previstos no artigo 137 da Lei nº 14.133/21, bem como amigavelmente, assegurados o contraditório e a ampla defesa.

13.1.1. Nesta hipótese, aplicam-se também os artigos 138 e 139 da mesma Lei.

13.1.2. A alteração social ou a modificação da finalidade ou da estrutura da empresa não ensejará a extinção se não restringir sua capacidade de concluir o contrato.

13.1.2.1. Se a operação implicar mudança da pessoa jurídica contratada, deverá ser formalizado termo aditivo para alteração subjetiva.

13.2. O termo de extinção, sempre que possível, será precedido:

13.2.1. Balanço dos eventos contratuais já cumpridos ou parcialmente cumpridos;

13.2.2. Relação dos pagamentos já efetuados e ainda devidos;

13.2.3. Indenizações e multas.

13.3. A extinção do contrato não configura óbice para o reconhecimento do desequilíbrio econômico-financeiro, hipótese em que será concedida indenização por meio de termo indenizatório (art. 131, *caput*, da Lei n.º 14.133, de 2021).

13.4. O contrato poderá ser extinto caso se constate que o contratado mantém vínculo de natureza técnica, comercial, econômica, financeira, trabalhista ou civil com dirigente do órgão ou entidade contratante ou com agente público que tenha desempenhado função na licitação ou atue na fiscalização ou na gestão do contrato, ou que deles seja cônjuge, companheiro ou parente em linha reta, colateral ou por afinidade, até o terceiro grau (art. 14, inciso IV, da Lei n.º 14.133, de 2021).

CLÁUSULA DÉCIMA QUARTA – DOTAÇÃO ORÇAMENTÁRIA (art. 92, VIII)

14.1. Nos termos do item 9 do Termo de Referência.

CLÁUSULA DÉCIMA QUINTA – DOS CASOS OMISSOS (art. 92, III)

15.1. Os casos omissos serão decididos pelo contratante, segundo as disposições contidas na Lei n.º 14.133, de 2021, e demais normas federais aplicáveis e, subsidiariamente, segundo as disposições contidas na Lei n.º 8.078, de 1990 – Código de Defesa do Consumidor – e normas e princípios gerais dos contratos.

CLÁUSULA DÉCIMA SEXTA – ALTERAÇÕES

16.1. Eventuais alterações contratuais reger-se-ão pela disciplina dos arts. 124 e seguintes da Lei n.º 14.133, de 2021.

16.2. O contratado é obrigado a aceitar, nas mesmas condições contratuais, os acréscimos ou supressões que se fizerem necessários, até o limite de 25% (vinte e cinco por cento) do valor inicial atualizado do contrato.

16.3. As alterações contratuais deverão ser promovidas mediante celebração de termo aditivo, submetido à prévia aprovação da consultoria jurídica do contratante, salvo nos casos de justificada necessidade de antecipação de seus efeitos, hipótese em que a formalização do aditivo deverá ocorrer no prazo máximo de 1 (um) mês (art. 132 da Lei n.º 14.133, de 2021).

16.4. Registros que não caracterizam alteração do contrato podem ser realizados por simples apostila, dispensada a celebração de termo aditivo, na forma do art. 136 da Lei n.º 14.133, de 2021.

CLÁUSULA DÉCIMA SÉTIMA – PUBLICAÇÃO

17.1. Incumbirá ao contratante divulgar o presente instrumento no Portal Nacional de Contratações Públicas (PNCP), na forma prevista no art. 94 da Lei 14.133, de 2021, bem como no respectivo sítio oficial na Internet, em atenção ao art. 91, caput, da Lei n.º 14.133, de 2021, art. 7º, XXII, do Decreto nº 20.682 de 2023 e ao art. 8º, §2º, da Lei n. 12.527, de 2011, c/c art. 7º, §3º, inciso V, do Decreto n. 7.724, de 2012.

CLÁUSULA DÉCIMA OITAVA – FORO (art. 92, §1º)

18.1. Fica eleito o Foro da Comarca de Lages/SC para dirimir os litígios que decorrerem da execução deste Termo de Contrato que não puderem ser compostos pela conciliação, conforme art. 92, §1º, da Lei nº 14.133/21.

Lages, ... de de 2024

Representante legal do CONTRATANTE

Representante legal do CONTRATADO

TESTEMUNHAS:

1-

2-



PARECER Nº 121/2024

DA: PROCURADORIA GERAL DO MUNICÍPIO DE LAGES
PARA: SETOR DE LICITAÇÕES E CONTRATOS
REFERÊNCIA: EDITAL CE 06/2024 – PL 28/2024



EMENTA: DIREITO ADMINISTRATIVO. LICITAÇÕES E CONTRATOS. CONCORRÊNCIA ELETRÔNICA - MENOR PREÇO GLOBAL.

- I. Procedimento licitatório na modalidade concorrência, em formato eletrônico, para contratação de empresa de engenharia, conforme condições e especificações contidas no edital e em seus anexos.
- II. Legislação aplicável: Lei N ° 14.133/2021, Decreto Municipal N ° 20.682/2023.
- III. O custo estimado total da contratação: R\$ **1.628.885,09** (um milhão seiscentos e vinte e oito mil oitocentos e oitenta e cinco reais e nove centavos).
- I. Parecer: resguardado o poder discricionário do gestor público quanto à oportunidade e conveniência da prática do ato administrativo, entende-se pela necessidade de adequações conforme recomendações constantes neste opinativo para que se possa dar prosseguimento do feito.

RELATÓRIO

Trata-se de processo administrativo, cujo objeto consiste na contratação de empresa de engenharia para Execução dos serviços de terraplanagem, drenagem e obras correntes, pavimentação em asfalto, urbanísticos e sinalização para a revitalização da Salustiano Henrique Neto trecho 01 – Bairro Centenário no município de Lages-SC, Conforme Planilha Orçamentária, Planilha Quantitativa, Memorial Descritivo e Projetos em anexo.

Os autos, enviados via sistema BETHA COMPRAS, foram distribuídos para análise e emissão de parecer, nos termos do caput e §§ 1º e 4º do art. 53 da Lei nº 14.133/2021, e nos termos do art. 118 do Decreto Municipal nº 20.682/2023, encontrando-se instruídos com os seguintes documentos, no que interessa à presente análise:

- Documento de Formalização de Demanda – DFD N° 016/2024
- Documentos vinculados ao DFD 016/2024
- Termo de Referência
- Estudo Técnico Preliminar
- Termo de Justificativa Técnica
- Planilha preço total de aquisição e transporte do material betuminoso posto canteiro
- Planilha de composições de Materiais
- Planilha de Cotações
- Ofício N° 105/2024/ADM/LIC
- Quadro de Composição do BDI
- PLANILHA ORÇAMENTÁRIA
- MEMÓRIA DE CÁLCULO
- CRONOGRAMA FÍSICO-FINANCEIRO
- PROJETO BÁSICO
- Minuta EDITAL DE CONCORRÊNCIA ELETRÔNICA
- MINUTA DE CONTRATO



APRECIÇÃO JURÍDICA

A presente manifestação jurídica tem o escopo de assistir a autoridade assessorada no controle prévio de legalidade, conforme estabelece o artigo 53, I e II, da Lei nº 14.133, de 2021. A análise jurídica, portanto, não abrange os demais aspectos envolvidos, como os de natureza técnica, mercadológica ou de conveniência e oportunidade.

De outro lado, cabe esclarecer que não é papel do órgão de assessoramento jurídico exercer a auditoria quanto à competência de cada agente público para a prática de atos administrativos, nem de atos já praticados. Incumbe, isto sim, a cada um destes observar se os seus atos estão dentro do seu espectro de competências.

Finalmente, deve-se salientar que determinadas observações são feitas sem caráter vinculativo, mas em prol da segurança da própria autoridade assessorada a quem incumbe, dentro da margem de discricionariedade que lhe é conferida pela lei, avaliar e acatar, ou não, tais ponderações. Não obstante, as questões relacionadas à legalidade serão apontadas para fins de sua correção. O seguimento do processo sem a observância destes apontamentos será de responsabilidade exclusiva da Administração.

Análise jurídica objetiva

Após uma análise detida dos autos, verifica-se que os atos instrutórios abaixo relacionados se apresentam de acordo com as exigências do ordenamento jurídico (sem omissões ou equívocos), não sendo necessária a respectiva abordagem crítica ou analítica no transcorrer do presente parecer:

- Documento de Formalização de demanda.

- Estudo Técnico Preliminar
- Projeto Básico

Assim, a manifestação jurídica discorrerá apenas sobre os pontos do procedimento licitatório que necessitam de esclarecidos, orientações adicionais relevantes ou de correções/ajustes de acordo com as prescrições da legislação de regência e da jurisprudência dominante, conforme preconiza o Enunciado de Boas Práticas Consultivas nº 28.

Análise instrutória

É importante destacar, que não compete a essa Procuradoria elaborar os modelos de documentos apresentados e sim auxiliar nos aspectos jurídicos nos termos do Art. 19 Inciso IV da Lei 14.133/2021:

Art. 19. Os órgãos da Administração com competências regulamentares relativas às atividades de administração de materiais, de obras e serviços e de licitações e contratos deverão:

[...]

IV - instituir, com auxílio dos órgãos de assessoramento jurídico e de controle interno, modelos de minutas de editais, de termos de referência, de contratos padronizados e de outros documentos, admitida a adoção das minutas do Poder Executivo federal por todos os entes federativos;(Nosso grifo)

Do mesmo modo, o referido artigo, prevê que os órgãos competentes da Administração devem instituir mecanismos e ferramentas voltadas ao gerenciamento de atividades de administração de materiais, obras e serviços. A fase de planejamento da contratação, portanto, deve estar alinhada às



iniciativas mais atualizadas dos órgãos que detêm competências regulamentares.

Um instrumento importante para auxiliar a checagem desse alinhamento é a lista de verificação elaborada pela Procuradoria-Geral do Município.

No caso vertente não foi localizada a avaliação de conformidade legal com base nos elementos acima descritos, razão pela qual se recomenda ao órgão assessorado que instrua os autos com a lista de verificação.

Desenvolvimento nacional sustentável: Critérios de sustentabilidade

As contratações devem estabelecer critérios que promovam o desenvolvimento nacional sustentável. Assim, as ações da Administração devem ser especialmente voltadas à redução do consumo e à aquisição preferencial de produtos inseridos no conceito de economia circular ou que representem menor impacto ambiental, a exemplo dos produtos reciclados e/ou recicláveis (arts. 5º e 11 da Lei nº 14.133, de 2021, c/c art. 7º, XI, da Lei nº 12.305, de 2010).

No planejamento da contratação devem ser observados determinados pressupostos, como as normas especiais de comercialização ou de licenciamento de atividades (ex.: registro no Cadastro Técnico Federal - CTF), requisitos previstos na legislação de regência ou em leis especiais (ex.: arts. 66 e 67, IV, da Lei nº 14.133/2021), sempre que incidentes.

Na especificação técnica do objeto a ser adquirido, recomenda-se utilizar o CATMAT Sustentável que permite identificar

itens de materiais sustentáveis que poderão ser adquiridos em substituição a itens similares.

É obrigação do gestor público, antes de encaminhar o processo administrativo para parecer jurídico, a consulta e a inserção nas minutas correspondentes das previsões legais e infra legais constantes no Guia Nacional de Contratações Sustentáveis (AGU), citado como exemplo de boa prática administrativa pelo TCU no Acórdão 1056/2017-Plenário.

Em síntese, deverão ser tomados os seguintes cuidados gerais pelos gestores públicos em aquisições: a) definir e inserir os critérios sustentáveis que incidam diretamente no objeto da contratação como especificação técnica, obrigação da contratada ou requisito previsto em lei especial e; b) verificar o alinhamento da contratação com o Plano de Gestão de Logística Sustentável.

Se a Administração entender que a contratação não se sujeita aos critérios de sustentabilidade ou que as especificações de sustentabilidade restringem indevidamente a competição em dado mercado, deverá apresentar a devida justificativa com a indicação das pertinentes razões de fato e/ou direito.

Estabelecidas estas orientações introdutórias, segue-se ao detalhamento, na documentação a serem examinadas.

Documento de formalização da demanda (DFD)

O Documento de Formalização da Demanda (DFD) é um instrumento formal que dá início a fase interna da licitação, contendo a solicitação da despesa pela unidade requisitante, a ser submetida à autorização da autoridade competente. Não se confunde, pois, com o DFD



confeccionado para fins do Plano de Contratação Anual – PCA, previsto no inciso VII do art. 12, da Lei nº 14.133/2021.

No caso, **entende-se que o Documento de formalização da demanda, sob o ponto de vista formal e jurídico, não necessita de ponderações, nem medidas corretivas a serem empregadas.**

Planejamento da contratação

A Lei nº 14.133/2021, em seu art. 18, estabelece que a fase preparatória do processo licitatório é caracterizada pelo planejamento e deve compatibilizar-se com o plano de contratações anual de que trata (inciso VII do art. 12), sempre que elaborado, e com as leis orçamentárias, bem como abordar todas as considerações técnicas, mercadológicas e de gestão que podem interferir na contratação. Os incisos do artigo 18 abordam o que deve estar contemplado nesse planejamento, cujos elementos, em que se identificou necessidade de correções e orientações, serão adiante abordados, exceto no que toca ao termo de referência que será de toda forma tratado, dada a relevância do artefato, que seguirá anexo ao edital. Este último instrumento será examinado em tópico apartado, assim como a minuta da ata de registro de preços e do contrato.

Estudo técnico preliminar (ETP)

O inciso I do art. 18 da Lei nº 14.133/2021, dispõe sobre a descrição da necessidade da contratação fundamentada no estudo técnico preliminar (ETP), este que, conforme conceituação do inciso XX do art. 6º da Lei nº 14.133/2021, trata-se do documento constitutivo da primeira etapa do planejamento de uma contratação que caracteriza o interesse público envolvido e a sua melhor solução e dá

base ao anteprojeto, ao termo de referência ou ao projeto básico a serem elaborados caso se conclua pela viabilidade da contratação.

Os elementos do ETP estão previstos no §1º do art. 18, da Lei nº 14.133/2021, sendo que, do rol ali referido, são obrigatórios os elementos citados no §2º do art. 18. Quanto aos demais elementos (facultativos), sempre que ausentes, devem ser justificados.

No presente caso, a Secretaria demandante, elaborou o ETP. No que concerne ao conteúdo, apesar de se tratar de documento extremamente técnico, cuja avaliação cabe, em última instância, ao próprio órgão assistido, aparentemente o ETP contém as previsões necessárias, relacionadas no art. 18, §1º, da Lei nº 14.133/2021, assim, **entende-se que o Estudo técnico preliminar, sob o ponto de vista formal e jurídico, não necessita de ponderações, nem medidas corretivas a serem empregadas**

Orçamento estimado e pesquisa de preços

A pesquisa ampla e idônea com base no valor de mercado, lastreada na legislação pertinente, é essencial para propiciar a adequada estimativa de custos da contratação, e ao mesmo tempo, possibilitar a aferição do valor referencial da licitação, como parâmetro na análise da exequibilidade ou aceitabilidade das propostas ou lances dos licitantes na ocasião do certame, podendo nortear o valor máximo aceitável.

Vale destacar que as diligências concernentes à pesquisa de preços não se resumem à simples juntada de orçamentos, cabendo ao responsável a análise detida de cada proposta/preço, não apenas sob seu aspecto formal (identificação da empresa, idoneidade,



compatibilidade da sua finalidade social com o objeto da licitação, etc.), mas também quanto ao seu teor.

Salienta-se que é de inteira responsabilidade do órgão a verificação quanto à plausibilidade dos valores apresentados. Isto porque os membros desta Consultoria Jurídica não detêm competência legal, conhecimento especializado ou mesmo ferramentas para apreciar a adequação das avaliações de preços realizadas nos processos submetidos à análise jurídica, recaindo, portanto, integralmente sobre os agentes do órgão promotor da licitação a responsabilidade pela idoneidade e lisura de tais atos. A propósito, deve-se atentar para o disposto no inciso V do art. 10 da Lei nº 8.429/1992 (Lei de Improbidade Administrativa):

Art. 10. Constitui ato de improbidade administrativa que causa lesão ao erário qualquer ação ou omissão dolosa, que enseje, efetiva e comprovadamente, perda patrimonial, desvio, apropriação, malbaratamento ou dilapidação dos bens ou haveres das entidades referidas no art. 1º desta Lei, e notadamente:

(...)

V - permitir ou facilitar a aquisição, permuta ou locação de bem ou serviço por preço superior ao de mercado;

Nesse contexto, impõe-se que o órgão observe o disposto no art. 23 da Lei nº 14.133/2021, onde é estabelecida a necessidade de compatibilidade com valores praticados no mercado, considerados os preços constantes de bancos de dados públicos e as quantidades a serem contratadas, observada a potencial economia de escala e as peculiaridades do local de execução do objeto, sendo que, para compras, devem ser considerados os parâmetros previstos em seu §1º.

No presente caso, apesar de o órgão ter realizado a pesquisa de mercado, não atendeu corretamente as exigências previstas no Art.23

da Lei 14.133/2021, pois, embora justificado, **não comprovou junto aos autos, a negativa das pesquisas realizadas para o cumprimento dos incisos I, II, e III do Art.23 da Lei 14.133/2021.**

Termo de referência (TR)

O termo de referência (TR), elaborado com base no ETP, deve contemplar as exigências do artigo 6º, XXIII, da Lei nº 14.133/2022, e, em se tratando de compras, deve conter também as informações do §1º do art. 40 do mesmo diploma legal, devendo, a Administração, cuidar para que as exigências dos dispositivos referidos sejam atendidas no caso concreto.

No presente caso, o Item 06 faz menções ao Decreto nº 11.246/2022, entretanto, o referido Decreto não **se aplica ao ente Municipal, devendo ser adequado ao Decreto Municipal nº 20.682/2023.**

Já no Item 08, na forma de seleção e critério de julgamento da proposta, ficou sob a forma **PRESENCIAL OU ELETRÔNICA**, assim, é necessário que seja adequado para a forma escolhida, seja, **ELETRÔNICA.**

Análise de riscos

O art. 18, inciso X, da Lei nº 14.133/2021, estabelece que o planejamento da contratação deverá contemplar a análise dos riscos. A Administração pode se valer das informações geradas no gerenciamento de riscos para, se for o caso, construir a Matriz de Alocação de Riscos, prevista na Lei nº 14.133/2021. Nesse sentido, o órgão pode identificar a necessidade de inserir no contrato tópico destinado à Matriz de Riscos (art. 6º, inciso XXVII da NLLC) e Matriz de Alocação



de Riscos (art. 103 da NLLC), o que, porém, deve ser feito com base em avaliação concreta, com apresentação de justificativa, haja vista a possibilidade de elevação dos custos da contratação.

Não se logrou identificar dentre os documentos acostados a Matriz de Gerenciamento de Riscos ou equivalente.

Incumbe providenciar, portanto, a elaboração do Estudo de matriz de riscos ou, se for o caso, justificar a sua ausência, nos termos do § 2º, do Artigo 133 do Decreto Municipal nº 20.682/2023.

Adequação da modalidade licitatória eleita

Nos termos da Lei nº 14.133/21, a modalidade Concorrência é adequada para contratação de bens e serviços especiais e de obras e serviços comuns e especiais de engenharia, de acordo com o art. 6º, XXXVIII, da NLLC.

No caso dos autos, o órgão assessorado adotou a modalidade concorrência cujo critério de julgamento escolhido foi menor preço.

Registra-se, no particular, que compete ao agente ou setor técnico da Administração declarar a classificação do objeto para efeito de utilização da modalidade, sendo atribuição do órgão jurídico apenas analisar o devido enquadramento da modalidade licitatória aplicável, assim, conforme declaração a modalidade escolhida está de acordo com o parágrafo único do art. 29 da Lei nº 14.133/2021.

Projeto Básico

Conjunto de elementos necessários e suficientes, com nível de precisão adequado para definir e dimensionar a obra ou o serviço, ou o complexo de obras ou de serviços objeto da licitação, elaborado com base nas indicações dos estudos técnicos preliminares, que assegure a viabilidade técnica e o adequado tratamento do impacto ambiental do empreendimento e que possibilite a avaliação do custo da obra e a definição dos métodos e do prazo de execução.

No caso dos autos, o Projeto Básico juntado ao processo, **sob o ponto de vista formal e jurídico, não necessita de ponderações.**

Minuta do edital

A confecção do edital, como elemento da fase preparatória do processo licitatório, tem amparo no art. 18, V da Lei nº 14.133/2021. Os requisitos a serem observados estão previstos no seu art. 25. E a adoção de minutas padronizadas está prevista no §1º desse último dispositivo.

É preciso lembrar que o art. 18, inciso IX, da Lei nº 14.133/2021, exige que a fase preparatória seja instruída com motivação circunstanciada das condições do edital, tais como: 1 - justificativa de exigências de qualificação técnica, mediante indicação das parcelas de maior relevância técnica ou valor significativo do objeto; 2 - justificativa de exigências de qualificação econômico-financeira; 3 - justificativa dos critérios de pontuação e julgamento das propostas técnicas, nas licitações com julgamento por melhor técnica ou técnica e preço; e 4 - justificativa das regras pertinentes à participação de empresas em consórcio.

No caso dos autos, a minuta de edital juntada ao processo, **sob o ponto de**



vista formal e jurídico, não necessita de ponderações.

Minuta de contrato

O artigo 92 da Lei nº 14.133/2021, trata dos requisitos a serem observados na elaboração da minuta do contrato, sendo que o artigo 25, em seu §1º, expressamente autoriza a utilização de minuta padronizada, nas situações em que o objeto assim permitir.

No caso dos autos, a minuta do contrato que foi juntada ao processo segue o modelo elaborado pela Advocacia-Geral da União, e reúne as cláusulas e condições essenciais exigidas nos instrumentos da espécie, as quais estão de acordo com o ordenamento jurídico. Portanto, não há medidas corretivas a serem adotadas no feito, **entretanto, destacamos que a CLÁUSULA DÉCIMA SEGUNDA – INFRAÇÕES E SANÇÕES ADMINISTRATIVAS**, obedeça as limitações impostas pelo Inciso XIV do art. 92, da Lei nº14.133/2023.

Designação de agentes públicos

O art. 7º da Lei nº 14.133/2021, trata da designação dos agentes públicos para desempenho das funções essenciais à execução da lei, estabelecendo em seus incisos os requisitos a serem observados. O § 1º do referido artigo, enuncia que a autoridade deverá observar o princípio da segregação de funções, **vedada a designação do mesmo agente público para atuação simultânea em funções mais suscetíveis a riscos**, de modo a reduzir a possibilidade de ocultação de erros e de ocorrência de fraudes na respectiva contratação. O art. 9º da Lei nº 14.133/2021, também

apresenta algumas limitações a serem observadas no caso concreto.

O Decreto Municipal nº 20.682/2023, por sua vez, trata das regras para a atuação do agente de contratação e da equipe de apoio, bem como sobre o funcionamento da comissão de contratação e a atuação dos gestores e fiscais de contratos, as quais devem ser observadas. O artigo 5º do referido decreto trata de forma mais aprofundada sobre o **princípio da segregação de funções**, que já estava previsto no artigo 5º e 7º, §1º, da Lei nº 14.133/2021, sendo certo que o administrador deve cuidar para que tais normas sejam observadas ao longo da fase interna e externa da licitação.

No caso concreto, verifica-se que **não foi juntado aos autos a designação do pregoeiro e a respectiva equipe e apoio, orienta-se no sentido de que seja juntado ao processo.**

No que toca aos fiscais e gestores do futuro contrato, localizou-se nos autos a respectiva indicação no item 9 do DFD.

Publicidade do edital e do termo de contrato

É obrigatória a divulgação e a manutenção do inteiro teor do edital de licitação e dos seus anexos, incluído o termo de contrato, no Portal Nacional de Contratações Públicas (PNCP) e a publicação de extrato do edital no Diário Oficial do Município, conforme determinam os art. 54, *caput* e §1º, e art. 94 da Lei nº 14.133/2021. Enfatiza-se também que, após a homologação do processo licitatório, é obrigatória a disponibilização no referido Portal (PNCP) dos documentos elaborados na fase preparatória que porventura não tenham



integrado o edital e seus anexos, conforme determina o art. 54, §3º, da Lei nº 14.133/2021. **Nesse sentido, o órgão deve estar atento.**

Dotação orçamentária

Não foi juntado aos autos a declaração de disponibilidade orçamentária, assim, recomendamos a sua juntada.

Cabe também alertar para que, caso se trate de criação ou expansão de ação governamental que acarrete aumento da despesa, seja anexada a estimativa do impacto orçamentário no exercício e nos dois subsequentes, bem como a declaração sobre a adequação orçamentária e financeira para fazer face às despesas, em conformidade com as normas constantes dos arts. 16 e 17 da Lei Complementar nº 101, de 04 de maio de 2000 – Lei de Responsabilidade Fiscal.

Dever de observância às prescrições da Lei Geral de Proteção de Dados Pessoais - LGPD

A Lei nº 13.709, de 14 de agosto de 2018, dispõe sobre o tratamento de dados pessoais, inclusive nos meios digitais, por pessoa natural ou por pessoa jurídica de direito público ou privado, com o objetivo de proteger os direitos fundamentais de liberdade e de privacidade e o livre desenvolvimento da personalidade da pessoa natural.

As contratações públicas não devem ficar à margem da temática da proteção de dados, alçada à categoria de direito fundamental pela EC nº 115, de 2022.

Nessa esteira, **recomenda-se ao órgão assessorado que não inclua nos instrumentos de contratação números de documentos pessoais, limitando-se a informar, no preâmbulo do ajuste, o nome do contratado.**

CONCLUSÃO

Em face do exposto, nos limites da análise jurídica e excluídos os aspectos técnicos e o juízo de oportunidade e conveniência do ajuste, opina-se pela **necessidade de adequações conforme recomendações constantes neste opinativo para que se possa dar prosseguimento do feito.**

Somente após o acatamento das recomendações emitidas, ou após seu afastamento, de forma motivada, consoante previsão do art. 50, VII, da Lei de Processo Administrativo (Lei nº 9.784, de 1999), **será possível dar-se o prosseguimento do feito, nos seus demais termos, sem a necessidade de retorno para nova manifestação desta Procuradoria.**

Por fim, nos termos do Parágrafo Único do Art. 16 do Decreto Municipal nº 20.682/2023, remeto a Aprovação da Procuradora Geral do Município.

Lages, 22 de março de 2024

Documento assinado digitalmente
gov.br MARCIO AUGUSTO VASQUES DA SILVA
Data: 22/03/2024 11:00:46-0300
Verifique em <https://validar.iti.gov.br>

MARCIO AUGUSTO VASQUES DA SILVA

Procurador do Município



PARECER N.º 162/2024

DA: PROCURADORIA-GERAL DO MUNICÍPIO DE LAGES

PARA: SETOR DE LICITAÇÕES E CONTRATOS

REFERÊNCIA: EDITAL CE 06/2024 – PL 26/2024

1

Senhor Diretor,

Cuida-se de análise jurídica prévia processo administrativo, cujo objeto consiste na contratação de empresa de engenharia para Execução dos serviços de terraplanagem, drenagem e obras correntes, pavimentação em ASFALTO, urbanísticos e sinalização para a REVITALIZAÇÃO DA RUA VALERIO ANTUNES TRECHO 01 – Bairro Centenário, no município de Lages-SC, Conforme Planilha Orçamentária, Planilha Quantitativa, Memorial Descritivo e Projetos em anexos. Instruiu com documentos indispensáveis ao ato.

Em resumo, a manifestação consultiva concluiu, nos limites da análise jurídica e excluídos os aspectos técnicos e o juízo de oportunidade e conveniência do ajuste, manifestou pela necessidade de adequações conforme recomendações constantes no Parecer para que se possa dar prosseguimento do feito. Ressaltou que somente após o acatamento das recomendações emitidas, ou após seu afastamento, de forma motivada, consoante previsão do art. 50, VII, da Lei de Processo Administrativo (Lei nº 9.784, de 1999), será possível dar-se o prosseguimento do feito, nos seus demais termos, sem a necessidade de retorno para nova manifestação desta Procuradoria.

Assim, APROVO o parecer N.º 121/2024, do Procurador Marcio Augusto Vasques da Silva, desta Procuradoria-Geral do Município de Lages.

Lages, 27 de março de 2024

Documento assinado digitalmente
gov.br LARISSA SANDRI WOJCIK
Data: 27/03/2024 18:27:48-0300
Verifique em <https://validar.iti.gov.br>

LARISSA SANDRI WOJCIK

Procuradora-Geral do Município

Ofício nº 249/2024/SMO

Lages, 02 de abril de 2024.

Ilmo(a). Sr(a).

GISELE FURTADO DORNELLES

Setor de Licitações e Contratos

Secretaria de Administração do Município de Lages/SC

**Assunto: Resposta aos Pareceres 119/2024, 120/2024,121/2024,
122/2024, 123/2024, 125/2024.**

Ilustríssima Senhora,

Cumprimentando-o(a) cordialmente, vimos por meio deste apresentar à V.Sa., a resposta aos quesitos informados nos pareceres da Procuradoria Geral do Município, acima indicados, devendo os termos do presente, tornarem-se parte integrante dos processos licitatórios pertinentes. Assim, seguem as justificativas cabíveis.

ESTUDO DE MATRIZ DE RISCOS

A dispensa do gerenciamento de risco em obras de pavimentação pode ser justificada pela análise das características do projeto, respeitando a legislação e os princípios de eficiência na administração pública, ainda tendo em vista o disposto no § 2º, do art. 133, do DECRETO Nº 20.682/2023. Sob as justificativas abaixo:

- **Critérios Legais:** A legislação permite a dispensa do gerenciamento de risco em obras de menor porte e complexidade, como é o caso desta pavimentação, cujo valor está abaixo do limite de R\$ 4.000.000,00 estabelecido pela lei.
- **Economicidade:** Dada a simplicidade e custo reduzido da obra, aplicar um gerenciamento de risco estruturado seria desproporcional aos benefícios esperados, representando um gasto desnecessário de recursos públicos.
- **Agilidade na Execução:** Dispensar o gerenciamento de risco agiliza a execução da pavimentação, eliminando procedimentos burocráticos extras e garantindo sua conclusão dentro de prazos mais curtos.

- Conformidade Legal: A dispensa está em conformidade com a legislação vigente, que prevê a simplificação dos processos para obras de menor valor, como este caso de pavimentação.

ORÇAMENTO ESTIMADO E PESQUISA DE PREÇOS

Em relação ao item correspondente à composição de preços, resta a esta secretaria, informar que para a referida composição, foram utilizados os parâmetros de estimativa mais adequados à realidade do município e região, onde encontram-se os parâmetros indicados nos incisos I, II e III, do § 2º, do art. 23 da Lei n 14.133.

Ainda, a título de esclarecimento, o uso do parâmetro estabelecido pelo inciso IV do mesmo diploma legal, foi suprimido, uma vez que difere em muito às características regionais, bem como, sendo o entendimento desta secretaria, que sua supressão não é capaz de causar danos ao erário.

Assim, sendo o necessário à informar, requer-se o prosseguimento regular do processo administrativo.

Atenciosamente,

VINICIUS BATISTA
BERNARDI:08396
591997

Assinado de forma digital
por VINICIUS BATISTA
BERNARDI:08396591997
Dados: 2024.04.02 14:11:42
-03'00'

Vinicius Batista Bernardi

Matrícula 2100701

Responsável pela elaboração do TR

IC/2024



VINCULADO AO DFD Nº 0016/2024

1. CONDIÇÕES GERAIS DA CONTRATAÇÃO

2. Execução dos serviços de terraplanagem, drenagem e obras correntes, pavimentação em **ASFALTO**, urbanísticos e sinalização para a **REVITALIZAÇÃO DA SALUSTIANO HENRIQUE NETO TRECHO 01 – Bairro CENTENÁRIO**. no município de Lages-SC, Conforme Planilha Orçamentária, Planilha Quantitativa, Memorial Descritivo e Projetos em anexo.

ITEM	ESPECIFICAÇÃO	UNIDADE E DE MEDIDA	QUANTIDADE	VALOR UNITÁRIO	VALOR TOTAL
1	Execução dos serviços de terraplanagem, drenagem e obras correntes, pavimentação em ASFALTO , urbanísticos e sinalização para a REVITALIZAÇÃO DA SALUSTIANO HENRIQUE NETO TRECHO 01 – Bairro CENTENÁRIO . no município de Lages-SC, Conforme Planilha Orçamentária, Planilha Quantitativa, Memorial Descritivo e Projetos em anexo.	Obra	1	R\$ 1.628.885,09 (100,00%)	R\$ 1.628.885,09 (100,00%)

1.1. Os (s) serviço (s) objeto desta contratação são caracterizados como **OBRA**, conforme Termo de Justificativas Técnicas Relevantes anexas ao processo.

1.2. O contrato oferece maior detalhamento das regras que serão aplicadas em relação à vigência da contratação.

3. FUNDAMENTAÇÃO E DESCRIÇÃO DA NECESSIDADE DA CONTRATAÇÃO

2.1. A fundamentação da contratação e de seus quantitativos encontra-se pormenorizada em tópico específico dos memoriais, projetos e orçamentos, apêndice deste Termo de Referência.

4. DESCRIÇÃO DA SOLUÇÃO COMO UM TODO CONSIDERADO O CICLO DE VIDA DO OBJETO

3.1. A fundamentação da contratação e de seus quantitativos encontra-se pormenorizada em tópico específico dos memoriais, projetos e orçamentos, apêndice deste Termo de Referência.

5. REQUISITOS DA CONTRATAÇÃO

4.1 Indicação de marcas ou modelos (art. 41, I, da Lei nº 14.133/2021)

Não houve a indicação de marca específica para a OBRA em questão.

4.2 Da amostra e prova de conceito (art. 41, II, da Lei nº 14.133/2021)

Não é necessário amostra e prova de conceito para a OBRA em questão.



4.3 Da vedação de utilização de marca/produto na execução do serviço (art. 41, III, da Lei nº 14.133/2021)

Não é necessário vedar marca/produto para a OBRA em questão.

4.4 Da exigência de carta de solidariedade (art. 41, IV, da Lei nº 14.133/2021)

Não necessita para obra.

4.5 Subcontratação

Respondido no item 16 Termo de Justificativas Técnicas Relevantes – TJTR

4.6 Garantia da execução

Respondido no item 20 Termo de Justificativas Técnicas Relevantes – TJTR

4.7 Vistoria

Respondido no item 15 Termo de Justificativas Técnicas Relevantes – TJTR

5 MODELO DE EXECUÇÃO DO OBJETO

- A execução do objeto seguirá a seguinte dinâmica:

De Início: O início da execução dos serviços será após o recebimento da ordem de serviço;

Execução: Em até 7 meses conforme cronograma físico-financeiro;

Do Contrato: 10 meses, a contar da data da sua assinatura do contrato, podendo ser prorrogado caso necessário;

Previsão para assinatura do contrato: Deverá ser assinado até 6 meses após a homologação da licitação.

- Para a perfeita execução dos serviços, a Contratada deverá disponibilizar os materiais, equipamentos, ferramentas e utensílios necessários, nas quantidades estimadas e qualidades a seguir estabelecidas, promovendo sua substituição conforme especificado no projeto e documentos técnicos em anexo para execução dos serviços.

Para a situação de análise de documentos deve se ter como base os preços da planilha orçamentaria que servem como teto para a obra em questão, logo, os preços apresentados pela empresa não devem ser superiores aos apresentados pela prefeitura.

- O prazo de garantia contratual dos serviços é aquele estabelecido na Lei nº 8.078, de 11 de setembro de 1990 (Código de Defesa do Consumidor).

6 MODELO DE GESTÃO DO CONTRATO

- O contrato deverá ser executado fielmente pelas partes, de acordo com as cláusulas avençadas e as normas da Lei nº 14.133, de 2021, e cada parte responderá pelas consequências de sua inexecução total ou parcial.

- Em caso de impedimento, ordem de paralisação ou suspensão do contrato, o cronograma de execução será prorrogado automaticamente pelo tempo correspondente, anotadas tais circunstâncias mediante simples apostila.



- As comunicações entre o órgão ou entidade e a contratada devem ser realizadas por escrito sempre que o ato exigir tal formalidade, admitindo-se o uso de mensagem eletrônica para esse fim.
- O órgão ou entidade poderá convocar representante da empresa para adoção de providências que devam ser cumpridas de imediato.
- Após a assinatura do contrato ou instrumento equivalente, o órgão ou entidade poderá convocar o representante da empresa contratada para reunião inicial para apresentação do plano de fiscalização, que conterá informações acerca das obrigações contratuais, dos mecanismos de fiscalização, das estratégias para execução do objeto, do plano complementar de execução da contratada, quando houver, do método de aferição dos resultados e das sanções aplicáveis, dentre outros.

Preposto

- A Contratada designará formalmente o preposto da empresa, antes do início da prestação dos serviços, indicando no instrumento os poderes e deveres em relação à execução do objeto contratado.
- A Contratada deverá manter preposto da empresa no local da execução do objeto durante o **período de execução da obra**
- A Contratante poderá recusar, desde que justificadamente, a indicação ou a manutenção do preposto da empresa, hipótese em que a Contratada designará outro para o exercício da atividade.

Fiscalização

- A execução do contrato deverá ser acompanhada e fiscalizada pelo(s) fiscal(is) do contrato, ou pelos respectivos substitutos (Lei nº 14.133, de 2021, art. 117, caput).

Fiscalização Técnica

- Fiscal técnico do contrato acompanhará a execução do contrato, para que sejam cumpridas todas as condições estabelecidas no contrato, de modo a assegurar os melhores resultados para a Administração;
- O fiscal técnico do contrato anotar no histórico de gerenciamento do contrato todas as ocorrências relacionadas à execução do contrato, com a descrição do que for necessário para a regularização das faltas ou dos defeitos observados;
- Identificada qualquer inexatidão ou irregularidade, o fiscal técnico do contrato emitirá notificações para a correção da execução do contrato, determinando prazo para a correção;
- O fiscal técnico do contrato informará ao gestor do contrato, em tempo hábil, a situação que demandar decisão ou adoção de medidas que ultrapassem sua competência, para que adote as medidas necessárias e saneadoras, se for o caso;
- No caso de ocorrências que possam inviabilizar a execução do contrato nas datas aprezadas, o fiscal técnico do contrato comunicará o fato imediatamente ao gestor do contrato;
- O fiscal técnico do contrato comunicará ao gestor do contrato, em tempo hábil, o término do contrato sob sua responsabilidade, com vistas à tempestiva renovação ou à prorrogação contratual.

Gestor do Contrato

- O gestor do contrato coordenará a atualização do processo de acompanhamento e fiscalização do contrato contendo todos os registros formais da execução no histórico de gerenciamento do contrato, a exemplo da ordem de serviço, do registro de ocorrências, das alterações e das prorrogações contratuais, elaborando relatório com vistas à verificação da necessidade de adequações do contrato para fins de atendimento da finalidade da administração.
- O gestor do contrato acompanhará os registros realizados pelos fiscais do contrato, de todas as ocorrências relacionadas à execução do contrato e as medidas adotadas, informando, se for o caso, à autoridade superior àquelas que ultrapassem a sua competência.
- O gestor do contrato acompanhará a manutenção das condições de habilitação da contratada, para fins de empenho de despesa e pagamento, e anotar os problemas que obstem o fluxo normal da liquidação e do pagamento da despesa no relatório de riscos eventuais.



- O gestor do contrato emitirá documento comprobatório da avaliação realizada pelos fiscais técnico, administrativo e setorial quanto ao cumprimento de obrigações assumidas pelo contratado, com menção ao seu desempenho na execução contratual, baseado nos indicadores objetivamente definidos e aferidos, e a eventuais penalidades aplicadas, devendo constar do cadastro de atesto de cumprimento de obrigações.

- O gestor do contrato tomará providências para a formalização de processo administrativo de responsabilização para fins de aplicação de sanções, a ser conduzido pela comissão de que trata o art. 158 da Lei nº 14.133, de 2021, ou pelo agente ou pelo setor com competência para tal, conforme o caso.

- O gestor do contrato deverá elaborar relatório final com informações sobre a consecução dos objetivos que tenham justificado a contratação e eventuais condutas a serem adotadas para o aprimoramento das atividades da Administração.

- O gestor do contrato deverá enviar a documentação pertinente ao setor de contratos para a formalização dos procedimentos de liquidação e pagamento, no valor dimensionado pela fiscalização e gestão nos termos do contrato.

7 CRITÉRIOS DE MEDIÇÃO E PAGAMENTO

A avaliação da execução do objeto utilizará o Instrumento de MODELO DE RELATORIO DE FISCALIZAÇÃO, conforme apresentado pelo setor de licitação, em conjunto com as planilhas de medição, memorial fotográfico, ofício de solicitação de pagamentos, certidões negativas, empenho e nota fiscal.

- Será indicada a retenção ou glosa no pagamento, proporcional à irregularidade verificada, sem prejuízo das sanções cabíveis, caso se constate que a Contratada:

- não produzir os resultados acordados,

- deixar de executar, ou não executar com a qualidade mínima exigida as atividades contratadas; ou

- deixar de utilizar materiais e recursos humanos exigidos para a execução do serviço, ou utilizá-los com qualidade ou quantidade inferior à demandada.

Do recebimento

- Ao final de cada etapa da execução contratual, conforme previsto no Cronograma Físico-Financeiro, o Contratado apresentará a medição prévia dos serviços executados no período, por meio de planilha e memória de cálculo detalhada.

- Uma etapa será considerada efetivamente concluída quando os serviços previstos para aquela etapa, no Cronograma Físico-Financeiro, estiverem executados em sua totalidade.

- O contratado também apresentará, a cada medição, os documentos comprobatórios da procedência legal dos produtos e subprodutos florestais utilizados naquela etapa da execução contratual, quando for o caso.

- Os serviços serão **recebidos provisoriamente, no prazo de 30 dias**, pelos fiscais técnico, mediante termos detalhados, quando verificado o cumprimento das exigências de caráter técnico e administrativo.

- O prazo da disposição acima será contado do recebimento de comunicação de cobrança oriunda do contratado com a comprovação da prestação dos serviços a que se referem a parcela a ser paga.

- O fiscal técnico do contrato realizará o recebimento provisório do objeto do contrato mediante termo detalhado que comprove o cumprimento das exigências de caráter técnico.

- Para efeito de recebimento provisório, ao final de cada período de faturamento, o fiscal técnico do contrato irá apurar o resultado das avaliações da execução do objeto e, se for o caso, a análise do desempenho e qualidade da prestação dos serviços realizados em consonância com os indicadores previstos, que poderá resultar no redimensionamento de valores a serem pagos à contratada, registrando em relatório a ser encaminhado ao gestor do contrato.



- Será considerado como ocorrido o recebimento provisório com a entrega do termo detalhado ou, em havendo mais de um a ser feito, com a entrega do último.
- O Contratado fica obrigado a reparar, corrigir, remover, reconstruir ou substituir, às suas expensas, no todo ou em parte, o objeto em que se verificarem vícios, defeitos ou incorreções resultantes da execução ou materiais empregados, cabendo à fiscalização não atestar a última e/ou única medição de serviços até que sejam sanadas todas as eventuais pendências que possam vir a ser apontadas no Recebimento Provisório.
- A fiscalização não efetuará o ateste da última e/ou única medição de serviços até que sejam sanadas todas as eventuais pendências que possam vir a ser apontadas no Recebimento Provisório.
- O recebimento provisório também ficará sujeito, quando cabível, à conclusão de todos os testes de campo e à entrega dos Manuais e Instruções exigíveis.
- Os serviços poderão ser rejeitados, no todo ou em parte, quando em desacordo com as especificações constantes neste Termo de Referência e na proposta, sem prejuízo da aplicação das penalidades.
- Quando a fiscalização for exercida por um único servidor, o Termo Detalhado deverá conter o registro, a análise e a conclusão acerca das ocorrências na execução do contrato, em relação à fiscalização técnica e administrativa e demais documentos que julgar necessários, devendo encaminhá-los ao gestor do contrato para recebimento definitivo.
- Os serviços serão **recebidos definitivamente no prazo de 90 dias**, contados do recebimento provisório, por servidor ou comissão designada pela autoridade competente, após a verificação da qualidade e quantidade do serviço e consequente aceitação mediante termo detalhado, obedecendo os seguintes procedimentos:
 - Emitir documento comprobatório da avaliação realizada pelos fiscais técnico, administrativo e setorial, quando houver, no cumprimento de obrigações assumidas pelo contratado, com menção ao seu desempenho na execução contratual, baseado em indicadores objetivamente definidos e aferidos, e a eventuais penalidades aplicadas, devendo constar do cadastro de atesto de cumprimento de obrigações, conforme regulamento.
 - Realizar a análise dos relatórios e de toda a documentação apresentada pela fiscalização e, caso haja irregularidades que impeçam a liquidação e o pagamento da despesa, indicar as cláusulas contratuais pertinentes, solicitando à CONTRATADA, por escrito, as respectivas correções;
 - Emitir Termo Detalhado para efeito de recebimento definitivo dos serviços prestados, com base nos relatórios e documentações apresentadas; e
 - Comunicar a empresa para que emita a Nota Fiscal ou Fatura, com o valor exato dimensionado pela fiscalização.
 - Enviar a documentação pertinente ao setor de contratos para a formalização dos procedimentos de liquidação e pagamento, no valor dimensionado pela fiscalização e gestão.
 - No caso de controvérsia sobre a execução do objeto, quanto à dimensão, qualidade e quantidade, deverá ser observado o teor do art. 143 da Lei nº 14.133, de 2021, comunicando-se à empresa para emissão de Nota Fiscal no que pertine à parcela incontroversa da execução do objeto, para efeito de liquidação e pagamento.
 - Nenhum prazo de recebimento ocorrerá enquanto pendente a solução, pelo contratado, de inconsistências verificadas na execução do objeto ou no instrumento de cobrança.
 - O recebimento provisório ou definitivo não excluirá a responsabilidade civil pela solidez e pela segurança do serviço nem a responsabilidade ético-profissional pela perfeita execução do contrato.

Liquidação

- Recebida a Nota Fiscal ou documento de cobrança equivalente, correrá o **prazo de 20 dias úteis** para fins de liquidação, na forma desta seção, prorrogáveis por igual período.
- O prazo de que trata o item anterior será reduzido à metade, mantendo-se a possibilidade de prorrogação, nos casos de contratações decorrentes de despesas cujos valores não ultrapassem o limite de que trata o inciso II do art. 75 da Lei nº 14.133, de 2021



- Para fins de liquidação, o setor competente deve verificar se a Nota Fiscal ou Fatura apresentada expressa os elementos necessários e essenciais do documento, tais como:

- O prazo de validade;
- A data da emissão;
- Os dados do contrato e do órgão contratante;
- O período respectivo de execução do contrato;
- Valor a pagar; e
- Eventual destaque do valor de retenções tributárias cabíveis.

- Havendo erro na apresentação da Nota Fiscal/Fatura, ou circunstância que impeça a liquidação da despesa, esta ficará sobrestada até que o contratado providencie as medidas saneadoras, reiniciando-se o prazo após a comprovação da regularização da situação, sem ônus à contratante;

- A Nota Fiscal ou Fatura deverá ser obrigatoriamente acompanhada da comprovação da regularidade fiscal, constatada por meio de consulta on-line ao SICAF ou, na impossibilidade de acesso ao referido Sistema, mediante consulta aos sítios eletrônicos oficiais ou à documentação mencionada no art. 68 da Lei nº 14.133/2021.

- A Administração deverá realizar consulta ao SICAF para: a) verificar a manutenção das condições de habilitação exigidas no edital; b) identificar possível razão que impeça a participação em licitação, no âmbito do órgão ou entidade, proibição de contratar com o Poder Público, bem como ocorrências impeditivas indiretas (INSTRUÇÃO NORMATIVA Nº 3, DE 26 DE ABRIL DE 2018).

- Constatando-se, junto ao SICAF, a situação de irregularidade do contratado, será providenciada sua notificação, por escrito, para que, no prazo de 5 (cinco) dias úteis, regularize sua situação ou, no mesmo prazo, apresente sua defesa. O prazo poderá ser prorrogado uma vez, por igual período, a critério do contratante.

- Não havendo regularização ou sendo a defesa considerada improcedente, o contratante deverá comunicar aos órgãos responsáveis pela fiscalização da regularidade fiscal quanto à inadimplência do contratado, bem como quanto à existência de pagamento a ser efetuado, para que sejam acionados os meios pertinentes e necessários para garantir o recebimento de seus créditos.

- Persistindo a irregularidade, o contratante deverá adotar as medidas necessárias à rescisão contratual nos autos do processo administrativo correspondente, assegurada ao contratado a ampla defesa.

- Havendo a efetiva execução do objeto, os pagamentos serão realizados normalmente, até que se decida pela rescisão do contrato, caso o contratado não regularize sua situação junto ao SICAF.

Prazo de pagamento

- No caso de atraso pelo Contratante, os valores devidos ao contratado serão atualizados monetariamente entre o termo final do prazo de pagamento até a data de sua efetiva realização, mediante **aplicação do índice IGP-M de correção monetária.**

Forma de pagamento

- O pagamento será realizado através de ordem bancária, para crédito em banco, agência e conta corrente indicados pelo contratado.

- Será considerada data do pagamento o dia em que constar como emitida a ordem bancária para pagamento.

- Quando do pagamento, será efetuada a retenção tributária prevista na legislação aplicável.

- Independentemente do percentual de tributo inserido na planilha, quando houver, serão retidos na fonte, quando da realização do pagamento, os percentuais estabelecidos na legislação vigente.

- O contratado regularmente optante pelo Simples Nacional, nos termos da Lei Complementar nº 123, de 2006, não sofrerá a retenção tributária quanto aos impostos e contribuições abrangidos por aquele regime. No entanto, o pagamento ficará condicionado à apresentação de comprovação, por meio



de documento oficial, de que faz jus ao tratamento tributário favorecido previsto na referida Lei Complementar.

8 FORMA E CRITÉRIOS DE SELEÇÃO DO FORNECEDOR E REGIME DE EXECUÇÃO

Forma de seleção e critério de julgamento da proposta

O fornecedor será selecionado por meio da realização de procedimento de **LICITAÇÃO**, na modalidade **CONCORRÊNCIA**, sob a forma **ELETRÔNICA**, com adoção do critério de julgamento pelo **MENOR PREÇO**.

Regime de execução

O regime de execução do contrato será **empreitado por preço unitário**.

Crítérios de aceitabilidade de preços

- Ressalvado o objeto ou parte dele sujeito ao regime de empreitada por preço unitário, o critério de aceitabilidade de preços será o valor global estimado para a contratação.

- O licitante que estiver mais bem colocado na disputa deverá apresentar à Administração planilha que contenha o preço global, os quantitativos e os preços unitários tidos como relevantes, conforme modelo de planilha elaborada pela Administração, para efeito de avaliação de exequibilidade (art. 59, §3º, da Lei nº 14.133/2021);

- Para o objeto ou parte dele sujeito ao regime de empreitada por preço unitário o critério de aceitabilidade de preços será: (...)

- valor global: conforme valor estimado da licitação;
- custos unitários relevantes.

Exigências de habilitação

Para fins de habilitação, deverá o licitante comprovar os requisitos, bem como apresentar os documentos abaixo indicados:

Habilitação jurídica

- **Pessoa física:** cédula de identidade (RG) ou documento equivalente que, por força de lei, tenha validade para fins de identificação em todo o território nacional;
- **Empresário individual:** inscrição no Registro Público de Empresas Mercantis, a cargo da Junta Comercial da respectiva sede;
- **Microempreendedor Individual - MEI:** Certificado da Condição de Microempreendedor Individual - CCMEI, cuja aceitação ficará condicionada à verificação da autenticidade no sítio <https://www.gov.br/empresas-e-negocios/pt-br/empreendedor>;
- **Sociedade empresária, sociedade limitada unipessoal – SLU ou sociedade identificada como empresa individual de responsabilidade limitada - EIRELI:** inscrição do ato constitutivo, estatuto ou contrato social no Registro Público de Empresas Mercantis, a cargo da Junta Comercial da respectiva sede, acompanhada de documento comprobatório de seus administradores;
- **Sociedade empresária estrangeira:** portaria de autorização de funcionamento no Brasil, publicada no Diário Oficial da União e arquivada na Junta Comercial da unidade federativa onde se localizar a filial, agência, sucursal ou estabelecimento, a qual será considerada como sua sede, conforme Instrução Normativa DREI/ME nº 77, de 18 de março de 2020.
- **Sociedade simples:** inscrição do ato constitutivo no Registro Civil de Pessoas Jurídicas do local de sua sede, acompanhada de documento comprobatório de seus administradores;
- **Filial, sucursal ou agência de sociedade simples ou empresária:** inscrição do ato constitutivo da filial, sucursal ou agência da sociedade simples ou empresária, respectivamente,



no Registro Civil das Pessoas Jurídicas ou no Registro Público de Empresas Mercantis onde opera, com averbação no Registro onde tem sede a matriz

- **Sociedade cooperativa:** ata de fundação e estatuto social, com a ata da assembleia que o aprovou, devidamente arquivado na Junta Comercial ou inscrito no Registro Civil das Pessoas Jurídicas da respectiva sede, além do registro de que trata o art. 107 da Lei nº 5.764, de 16 de dezembro 1971.
- **Ato de autorização para o exercício da atividade objeto, expedido por órgão competente nos termos da LEI**
- **Os documentos apresentados deverão estar acompanhados de todas as alterações ou da consolidação respectiva.**

Habilitação fiscal, social e trabalhista

- Prova de inscrição no Cadastro Nacional de Pessoas Jurídicas ou no Cadastro de Pessoas Físicas, conforme o caso;
- Prova de regularidade fiscal perante a Fazenda Nacional, mediante apresentação de certidão expedida conjuntamente pela Secretaria da Receita Federal do Brasil (RFB) e pela Procuradoria-Geral da Fazenda Nacional (PGFN), referente a todos os créditos tributários federais e à Dívida Ativa da União (DAU) por elas administrados, inclusive aqueles relativos à Seguridade Social, nos termos da Portaria Conjunta nº 1.751, de 02 de outubro de 2014, do Secretário da Receita Federal do Brasil e da Procuradora-Geral da Fazenda Nacional.
- Prova de regularidade com o Fundo de Garantia do Tempo de Serviço (FGTS);
- Prova de inexistência de débitos inadimplidos perante a Justiça do Trabalho, mediante a apresentação de certidão negativa ou positiva com efeito de negativa, nos termos do Título VII-A da Consolidação das Leis do Trabalho, aprovada pelo Decreto-Lei nº 5.452, de 1º de maio de 1943;
- Prova de inscrição no cadastro de contribuintes Municipal relativo ao domicílio ou sede do fornecedor, pertinente ao seu ramo de atividade e compatível com o objeto contratual;
- Prova de regularidade com a Fazenda Municipal do domicílio ou sede do fornecedor, relativa à atividade em cujo exercício contrata ou concorre;
- Caso o fornecedor seja considerado isento dos tributos relacionados ao objeto contratual, deverá comprovar tal condição mediante a apresentação de declaração da Fazenda respectiva do seu domicílio ou sede, ou outra equivalente, na forma da lei.
- O fornecedor enquadrado como microempreendedor individual que pretenda auferir os benefícios do tratamento diferenciado previstos na Lei Complementar n. 123, de 2006, estará dispensado da prova de inscrição nos cadastros de contribuintes estadual e municipal.

Prova de registro e regularidade da Empresa e do(s) seu(s) respectivo(s) Responsável (is) Técnico(s) no CREA/CAU, com jurisdição no Estado em que for sediada a Empresa Proponente, em vigor na data estabelecida para entrega dos envelopes, pertinentes ao certame;

Atestados de visita: Deverá ser realizada a visita os campos entrando em contato com a secretaria de planejamento e obras pelo telefone 3019-7548, antes da abertura do envelope da documentação das empresas e solicitar o atestado de visita.

Obs: Havendo a impossibilidade da visita deverá ser entregue uma declaração que a empresa se responsabiliza e tem plena ciência de todas as informações e condições necessária para a correta elaboração da proposta, tendo pleno conhecimento do objeto licitado.

Qualificação técnica profissional: A empresa deverá comprovar que em seu quadro permanente de pessoal na data da entrega dos envelopes, profissional de nível superior **sendo 1 Arquiteto e Urbanista**



ou 1 Engenheiro devidamente reconhecido pela entidade competente, detentor de responsabilidade técnica atestando a execução de obra acompanhado da respectiva CAT – Certidão de Acerto Técnico registrada no CREA/CAU dos seguintes serviços: **Pavimentação Asfáltica e Drenagem.**

Obs: Na inviabilidade, apresentar declaração formal, se comprometendo, se vencedora, em contratar o Responsável Técnico com a aptidão comprovada, antecedendo a assinatura do contrato, decorrente;

Qualificação técnica operacional de serviços: Comprovar através de atestados passados por Pessoa Jurídica de direito Público ou Privado, em nome do licitante a execução do(s) serviço(s) similar(es) e compatível(is) com o objeto da presente licitação.

Qualificação Econômico-Financeira

- Certidão negativa de insolvência civil expedida pelo distribuidor do domicílio ou sede do licitante, caso se trate de pessoa física, desde que admitida a sua participação na licitação (art. 5º, inciso II, alínea “c”, da Instrução Normativa Seges/ME nº 116, de 2021), ou de sociedade simples;
- Certidão negativa de falência expedida pelo distribuidor da sede do fornecedor - Lei nº 14.133, de 2021, art. 69, caput, inciso II);
- Balanço patrimonial, demonstração de resultado de exercício e demais demonstrações contábeis dos 2 (dois) últimos exercícios sociais, comprovando:
- Índices de Liquidez Geral (LG), Liquidez Corrente (LC), e Solvência Geral (SG) superiores a 1 (um);
- As empresas criadas no exercício financeiro da licitação deverão atender a todas as exigências da habilitação e poderão substituir os demonstrativos contábeis pelo balanço de abertura; e
- Os documentos referidos acima limitar-se-ão ao último exercício no caso de a pessoa jurídica ter sido constituída há menos de 2 (dois) anos.
- Os documentos referidos acima deverão ser exigidos com base no limite definido pela Receita Federal do Brasil para transmissão da Escrituração Contábil Digital - ECD ao Sped.
- Caso a empresa licitante apresente resultado inferior ou igual a 1 (um) em qualquer dos índices de Liquidez Geral (LG), Solvência Geral (SG) e Liquidez Corrente (LC), será exigido para fins de habilitação: capital mínimo OU patrimônio líquido mínimo de 10% do valor total estimado da contratação.
- As empresas criadas no exercício financeiro da licitação deverão atender a todas as exigências da habilitação e poderão substituir os demonstrativos contábeis pelo balanço de abertura. (Lei nº 14.133, de 2021, art. 65, §1º).
- O atendimento dos índices econômicos previstos neste item deverá ser atestado mediante declaração assinada por profissional habilitado da área contábil, apresentada pelo fornecedor.
- Qualificação Técnica
- Declaração de que o licitante tomou conhecimento de todas as informações e das condições locais para o cumprimento das obrigações objeto da licitação;
- A declaração acima poderá ser substituída por declaração formal assinada pelo responsável técnico do licitante acerca do conhecimento pleno das condições e peculiaridades da contratação
- Registro ou inscrição da empresa na entidade profissional competente, em plena validade
- Sociedades empresárias estrangeiras atenderão à exigência por meio da apresentação, no momento da assinatura do contrato, da solicitação de registro perante a entidade profissional competente no Brasil.



- Apresentação do(s) profissional(is), devidamente registrado(s) no conselho profissional competente, detentor de atestado de responsabilidade técnica por execução de obra ou serviço de características semelhantes:
- O(s) profissional(is) indicado(s) na forma supra deverá(ão) participar da obra ou serviço objeto do contrato, e será admitida a sua substituição por profissionais de experiência equivalente ou superior, desde que aprovada pela Administração.
- Comprovação de aptidão para execução de serviço de complexidade tecnológica e operacional equivalente ou superior com o objeto desta contratação, ou com o item pertinente, por meio da apresentação de certidões ou atestados, por pessoas jurídicas de direito público ou privado, ou regularmente emitido(s) pelo conselho profissional competente, quando for o caso.
- Para fins da comprovação de que trata este subitem, os atestados deverão dizer respeito a contratos executados com as seguintes características mínimas semelhantes:
- Será admitida, para fins de comprovação de quantitativo mínimo, a apresentação e o somatório de diferentes atestados executados de forma concomitante.
- Os atestados de capacidade técnica poderão ser apresentados em nome da matriz ou da filial da empresa licitante.
- O licitante disponibilizará todas as informações necessárias à comprovação da legitimidade dos atestados, apresentando, quando solicitado pela Administração, cópia do contrato que deu suporte à contratação, endereço atual da contratante e local em que foi executado o objeto contratado, dentre outros documentos.
- Prova de atendimento aos requisitos, previstos na lei
- Caso admitida a participação de cooperativas, será exigida a seguinte documentação complementar:
- A relação dos cooperados que atendem aos requisitos técnicos exigidos para a contratação e que executarão o contrato, com as respectivas atas de inscrição e a comprovação de que estão domiciliados na localidade da sede da cooperativa, respeitado o disposto nos arts. 4º, inciso XI, 21, inciso I e 42, §§2º a 6º da Lei n. 5.764, de 1971;
- A declaração de regularidade de situação do contribuinte individual – DRSCI, para cada um dos cooperados indicados;
- A comprovação do capital social proporcional ao número de cooperados necessários à prestação do serviço;
- O registro previsto na Lei n. 5.764, de 1971, art. 107;
- A comprovação de integração das respectivas quotas-partes por parte dos cooperados que executarão o contrato;
- Os seguintes documentos para a comprovação da regularidade jurídica da cooperativa: a) ata de fundação; b) estatuto social com a ata da assembleia que o aprovou; c) regimento dos fundos instituídos pelos cooperados, com a ata da assembleia; d) editais de convocação das três últimas assembleias gerais extraordinárias; e) três registros de presença dos cooperados que executarão o contrato em assembleias gerais ou nas reuniões seccionais; e f) ata da sessão que os cooperados autorizaram a cooperativa a contratar o objeto da licitação; e
- A última auditoria contábil-financeira da cooperativa, conforme dispõe o art. 112 da Lei n. 5.764, de 1971, ou uma declaração, sob as penas da lei, de que tal auditoria não foi exigida pelo órgão fiscalizador

9 ADEQUAÇÃO ORÇAMENTÁRIA

As despesas decorrentes da presente contratação serão atendidas pelos itens expostos **no item 6 do DOCUMENTO DE FORMALIZAÇÃO DE DEMANDA (DFD)**

10 INDICAÇÃO DO GESTOR E FISCAL DO CONTRATO



LUCELE CRISTINA DUARTE:03776908998
Assinado de forma digital por LUCELE CRISTINA DUARTE:03776908998
Dados: 2024.04.04 09:23:28 -03'00'

GESTOR

Nome: Lucele Cristina Duarte
Cargo: Assessor de Governo
E-mail: convenios2@lages.sc.gov.br

FRANCO SCHWEITZER MENDES:06995904931
Assinado de forma digital por FRANCO SCHWEITZER MENDES:06995904931
Dados: 2024.04.03 13:36:14 -03'00'

FISCAL

Nome: Eng. Franco S. Mendes
Cargo: Diretor de obras
E-mail: francosmendes@hotmail.com

ISABEL CRISTINA STANCK DE OLIVEIRA:77048547987
Assinado de forma digital por ISABEL CRISTINA STANCK DE OLIVEIRA:77048547987
Dados: 2024.04.04 16:08:57 -03'00'

GESTOR SUBSTITUTO

Nome: Isabel Cristina Stanck De Oliveira
Cargo: Gerente Administrativo e Financeiro
E-mail: obras@lages.sc.gov.br

VINICIUS BATISTA BERNARDI:08396591997
Assinado de forma digital por VINICIUS BATISTA BERNARDI:08396591997
Dados: 2024.04.03 13:57:22 -03'00'

Responsável pela elaboração do TR
Vinicius Batista Bernardi
Matrícula 2100701

JOAO ALBERTO DUARTE:34681590991
Assinado de forma digital por JOAO ALBERTO DUARTE:34681590991
Dados: 2024.04.04 16:13:17 -03'00'

Secretário Municipal de Obras
João Alberto Duarte

Lages (SC), 07 de março de 2024.



Estado de Santa Catarina
MUNICÍPIO DE LAGES



DECLARAÇÃO DE EXISTENCIA DE SALDO ORÇAMENTÁRIO

*Secretaria da Administração e Fazenda do Município de Lages
Setor de Apoio Administrativo*

Para: DIRETORIA DE LICITAÇÕES

Informamos que existe recursos financeiros e orçamentários para realização do Processo de Licitação para pavimentação de ruas do Perímetro Urbano de Lages conforme segue:

O Município de Lages efetuou operação de crédito junto ao Governo Federal através da Caixa Econômica Federal, programa FINISA – Apoio Financeiro para Despesas de Capital

CAIXA

Contrato de Financiamento à Infraestrutura e ao Saneamento
FINISA – Apoio Financeiro para Despesa de Capital – Outras
Garantias



Grau de sigilo
#PÚBLICO

Contrato - nº 0611582-83

CONTRATO DE FINANCIAMENTO QUE, ENTRE SI, FAZEM A CAIXA ECONÔMICA FEDERAL E O MUNICÍPIO DE LAGES/SC DESTINADO AO APOIO FINANCEIRO PARA O FINANCIAMENTO DE DESPESAS DE CAPITAL, CONFORME PLANO DE INVESTIMENTO – COM RECURSOS DO FINISA: PROGRAMA DE FINANCIAMENTO À INFRAESTRUTURA E AO SANEAMENTO.

O valor disponível nesta operação de crédito é de 50 milhões de reais, tendo sido usado no ano de 2023 o montante de 4,5 milhões aproximadamente e as demais ruas conforme processos licitatórios que estão em tramitação.

Setor de Orçamento efetua a abertura orçamentária com base no disposto na Lei Orçamentária Anual (LOA) para o ano de 2024 – Lei 4726/2023 alterada pela Lei Municipal 4728 de 07/02/2024 - conforme homologação dos Processos de Licitação,



onde a abertura da dotação dá-se por Rua, para melhor controle e posterior prestação de contas.

O dispositivo legal que autoriza a abertura de dotações tendo como origem o excesso de arrecadação, convênios e operações de crédito está na Lei Municipal

LEI Nº 4.728, DE 07 DE FEVEREIRO DE 2024.

Altera e acresce dispositivos na Lei nº 4726 de 18.12.2023, que Estima e Receita e Fixa a Despesa do município de Lages, para o Exercício de 2024, autoriza incluir anexos no PPA - Lei nº 4518 de 27 de agosto de 2021 e dá outras providências.

[...]

Art. 5º A Lei nº 4726 de 18.12.2023, passa a vigorar acrescida dos artigos 12-A, 12-B e 15-A, com as seguintes redações:

Art. 12-A Os recursos oriundos de convênios, operações de crédito e outros, não previstos no orçamento da Receita, ou o seu excesso, poderão ser utilizados pelo Poder Executivo como fontes de recursos para abertura de créditos adicionais suplementares de projetos, atividades ou operações especiais por ato do Chefe do Poder Executivo Municipal.

Desta forma, **declaramos** com base no saldo de recursos do Contrato de Operação de Crédito junto a Caixa Econômica Federal através do Programa Finisa de Numero 0611582-83 que existem recursos orçamentários para abertura das dotações necessárias (despesas) para o Certame Licitatório visando a pavimentação de Ruas e tramite, e que estas dotações serão abertas posteriormente por Rua com o valor homologado de cada Rua para posterior controle e prestação de contas.



Estado de Santa Catarina
MUNICÍPIO DE LAGES



As dotações serão abertas no Orçamento vigente para 2024 do Município de Lages na seguinte ação/projeto atividade:

Entidade: PREFEITURA DO MUNICÍPIO DE LAGES

09.001 - SECRETARIA MUNICIPAL DE OBRAS / SECRETARIA MUNICIPAL DE OBRAS

1.274 - OBRAS DE PAVIMENTAÇÃO E INFRAESTRUTURA URBANA

Dotação 67 – 4.4.90.00.00.00.00 – Aplicações diretas

Desta forma, baseado na legislação vigente e com cópia do contrato de operação de crédito, encaminhamos esta declaração para dar continuidade ao processo de licitação

VALDECI MACEDO DE LIZ
Diretor de Orçamento

VANDERLEI ROBERTO PICININI
Contador CRC/SC 023.918



PORTARIA Nº 281/2024, de 23 de fevereiro de 2024.

Nomeia membros da Comissão Permanente de Contratação

O **PREFEITO DO MUNICÍPIO DE LAGES**, no uso da competência privativa que lhe confere o art. 94 da Lei Orgânica do Município,

RESOLVE:

Art. 1º. DESIGNAR, os membros abaixo relacionados, para comporem a **Comissão Permanente de Contratação**, a qual terá a função de receber, examinar e julgar documentos relativos às licitações e aos procedimentos auxiliares, ficando a referida Comissão vinculada à Secretaria Municipal da Administração e Fazenda, conforme segue:

Presidente: Guilherme Zanoni
1º Suplente: Henrique Roberto Arruda Menegueli
2º Suplente: Vanessa de Oliveira Freitas
3º Suplente: Gisele Furtado Dornelles,

Membros:

Secretaria da Administração e Fazenda

- I. Ana Paula Castro Flores
- II. Juliana Antunes Velasco Masiero
- III. Gisele Furtado Dornelles
- IV. Vanessa de Oliveira Freitas
- V. Henrique Roberto Arruda Menegueli
- VI. Guilherme Zanoni
- VII. Rossires Waldrich Franklin
- VIII. Naiana Salete da Silva.

Parágrafo único. A Comissão referida no *caput* atenderá o disposto no §2º do art. 119, e no §1º do art. 121 do Decreto Municipal nº 20.682/2023, e nos § 2º do art. 8º, inciso XI, §1º do art. 32 e §2º do art. 61 da Lei Federal nº 14.133/2021.

Art. 2º. Esta Portaria entra em vigor a partir de sua publicação, conforme dispõe o artigo 116 da Lei Orgânica do Município e vigerá no exercício de 2024.

Lages, 23 de fevereiro de 2024


Antonio Ceron
Prefeito



Certidão de Acervo Técnico - CAT
Resolução nº 1.025, de 20 de outubro de 2009

CREA-SC

CAT COM REGISTRO DE ATESTADO.
252022139698
Atividade concluída

Conselho Regional de Engenharia e Agronomia de Santa Catarina

CERTIFICAMOS, em cumprimento ao disposto na Resolução nº 1.025, de 30 de outubro de 2009 do Confea, que consta dos assentamentos deste Conselho Regional de Engenharia e Agronomia de Santa Catarina - CREA-SC, o Acervo Técnico do(a) profissional e Anotação(ões) de Responsabilidade Técnica-ART abaixo descritos:

Profissional.: **DIEFERSON BRANGER**

Registro.....: SC S1 096024-8

C.P.F.....: 008.974.499-32

Data Nasc.....: 26/09/1987

Títulos.....: ENGENHEIRO CIVIL

DIPLOMADO EM 28/08/2009 PELO(A)

UNIVERSIDADE REGIONAL DE BLUMENAU

BLUMENAU - SC

•ART 8226178-0

Empresa.....: CONSTRUTORA BRANGER EIRELI

Proprietário.: PREFEITURA MUNICIPAL DE VIDEIRA

Endereço Obra: VDR448 SN

Bairro..... CENTRO

89560 - VIDEIRA - SC

Registrada em: 06/04/2022

Baixada em.. 11/05/2022

Período (Previsto) - Início: 10/08/2021 Término.....: 31/08/2022

Autoria: INDIVIDUAL

Tipo...: COMPLEMENTAÇÃO VINCULADA A ART: 8226109-8

Profissional: 096024-8 DIEFERSON BRANGER

EXECUCAO

ESCAVACAO EM TERRA

Dimensão do Trabalho ..: 16.699,98 METRO(S) CUBICO(S)

SARJETA

Dimensão do Trabalho ..: 1.119,25 METRO(S)

DRENAGEM

Dimensão do Trabalho ..: 261,00 METRO(S)

DRENO

Dimensão do Trabalho ..: 714,47 METRO(S)

CAIXA COLETORA

Dimensão do Trabalho ..: 4,00 UNIDADE(S)

BOCA DE LOBO E/OU DE BUEIRO

Dimensão do Trabalho ..: 7,00 UNIDADE(S)

CAIXA DE LIGACAO

Dimensão do Trabalho ..: 2,00 UNIDADE(S)

CALCADA DE PAVER

Dimensão do Trabalho ..: 1.361,51 METRO(S) QUADRADO(S)

MEIO FIO

Dimensão do Trabalho ..: 859,49 METRO(S)

CONCRETO USINADO

Dimensão do Trabalho ..: 24,98 METRO(S) CUBICO(S)

Registro realizado eletronicamente, para obter acesso ao código QR, imprima na CAT vinculada ou diretamente no site: https://www.crea-sc.org.br/creans/valcertidao_acervo.php, informando o número da Certidão de Acervo Técnico e sua data de emissão.

Registro realizado a partir do protocolo nº 72200037401 CAT nº 252022139698 de 12/05/2022, página 1 de 9

CREA-SC
Conselho Regional de Engenharia e Agronomia de Santa Catarina





Certidão de Acervo Técnico - CAT
Resolução nº 1.025, de 20 de outubro de 2009
Conselho Regional de Engenharia e Agronomia de Santa Catarina

CREA-SC

CAT COM REGISTRO DE ATESTADO.
252022139698
Atividade concluída

OBRA PAVIMENTACAO ASFALTICA CICLOFAIXA E PASSEIOS EM PAVER VDR 448

•ART 8228106-0

Empresa.....: CONSTRUTORA BRANGER EIRELI
Proprietário.: PREFEITURA MUNICIPAL DE VIDEIRA
Endereço Obra: VDR448 SN
Bairro..... CENTRO
89560 - VIDEIRA - SC
Registrada em: 07/04/2022 Baixada em.. 12/05/2022
Período (Previsto) - Início: 10/08/2021 Término.....: 31/08/2022
Autoria: INDIVIDUAL
Tipo...: SUBST. ART VINCULADA A ART: 8227285-0
Profissional: 096024-8 DIERFERSON BRANGER

EXECUCAO

TOPOGRAFIA

Dimensão do Trabalho ..: 19.049,80 METRO(S) QUADRADO(S)

TERRAPLENAGEM

Dimensão do Trabalho ..: 13.483,79 METRO(S) QUADRADO(S)

BASE E/OU SUB-BASE

Dimensão do Trabalho ..: 3.518,02 METRO(S) CUBICO(S)

SINALIZACAO VIARIA VERTICAL

Dimensão do Trabalho ..: 26,00 UNIDADE(S)

IMPRIMACAO

Dimensão do Trabalho ..: 8.175,53 METRO(S) QUADRADO(S)

PINTURA DE LIGACAO

Dimensão do Trabalho ..: 15.156,17 METRO(S) QUADRADO(S)

PAVIMENTACAO ASFALTICA

Dimensão do Trabalho ..: 532,68 METRO(S) CUBICO(S)

SINALIZACAO VIARIA HORIZONTAL

Dimensão do Trabalho ..: 728,06 METRO(S) QUADRADO(S)

LIMPEZA

Dimensão do Trabalho ..: 1.731,80 METRO(S)

OBRA PAVIMENTACAO ASFALTICA CICLOFAIXA E PASSEIOS EM PAVER VDR 448

•ART 8234743-3

Empresa.....: CONSTRUTORA BRANGER EIRELI
Proprietário.: PREFEITURA MUNICIPAL DE VIDEIRA
Endereço Obra: VDR448 SN
Bairro..... CENTRO
89560 - VIDEIRA - SC
Registrada em: 12/04/2022 Baixada em.. 11/05/2022
Período (Previsto) - Início: 10/08/2021 Término.....: 31/08/2022
Autoria: INDIVIDUAL
Tipo...: COMPLEMENTAÇÃO VINCULADA A ART: 8228106-0
Profissional: 096024-8 DIERFERSON BRANGER

EXECUCAO

REDE DE AGUA

Certidão de Acervo Técnico nº 252022139698 emitida em 12/05/2022

Registro realizado eletronicamente, para obter acesso ao código QR, imprima na CAT vinculada ou dirija-se ao site: https://www.crea-sc.org.br/crea-sc/certidao_acervo.php, informando o número da Certidão de Acervo Técnico e sua data de emissão.

Registro realizado a partir do protocolo nº 72200037401 CAT nº 252022139698 de 12/05/2022, página 2 de 9





Certidão de Acervo Técnico - CAT
Resolução nº 1.025, de 20 de outubro de 2009
Conselho Regional de Engenharia e Agronomia de Santa Catarina

CREA-SC

CAT COM REGISTRO DE ATESTADO.
252022139698
Atividade concluída

Dimensão do Trabalho ...: 871,00 METRO(S)

OBRA PAVIMENTACAO ASFALTICA CICLOFAIXA E PASSEIOS EM PAVER VDR 448

Informações complementares:

O Atestado está registrado apenas para as atividades técnicas e quantidades constantes na(s) ART(s) acima certificada(s), desenvolvidas de acordo com as atribuições do(a) profissional na área de Engenharia Civil.

CERTIFICAMOS, finalmente, que se encontra vinculado à presente Certidão de Acervo Técnico - CAT, certificado conforme processo n. 72200037401, o atestado anexo expedido pelo contratante da obra/serviço, a quem cabe a responsabilidade pela veracidade e exatidão das informações nele constantes.

Certidão de Acervo Técnico n. 252022139698
12/05/2022, 08:36:41

A CAT à qual o atestado está vinculado é o documento que comprova o registro do atestado no CREA.

A CAT à qual o atestado está vinculado constituirá prova de capacidade técnico-profissional da pessoa jurídica somente se o responsável técnico indicado estiver ou venha a ser integrado ao seu quadro técnico por meio de declaração entregue no momento da habilitação ou da entrega das propostas.

A CAT é válida em todo o território nacional.

A CAT perderá a validade no caso de modificação dos dados técnicos qualitativos e quantitativos nele contidos, bem como de alteração da situação do registro da ART.

A autenticidade e a validade desta certidão deve ser confirmada no site do CREA-SC (www.crea-sc.org.br) ou no site do CONFEA (www.confea.org.br).

A falsificação deste documento constitui crime previsto no Código Penal Brasileiro, sujeitando o autor à respectiva ação penal.



Conselho Regional de Engenharia e Agronomia de Santa Catarina
Rodovia Admar Gonzaga, 2125 - Itacorubi - Florianópolis (SC), CEP: 88034-001
Telefone: (48) 3331-2000 Fax: (48) 3331-2009 E-mail: crea-sc@crea-sc.org.br



Registro realizado eletronicamente, para obter acesso ao código QR, imprima na CAT vinculada ou diretamente no site: https://www.crea-sc.org.br/crea/valcertidao_acervo.php, informando o número da Certidão de Acervo Técnico e sua data de emissão.

Registro realizado a partir do protocolo nº 72200037401
CAT nº 252022139698 de 12/05/2022, página 3 de 9





ATESTADO TÉCNICO

Para fins de Comprovação e Formalização Curricular e de Acervo Profissional ATESTAMOS, que a empresa **CONSTRUTORA BRANGER EIRELI**, com sede na Rua Doutor Aujor Luz, nº 791, Bairro Santa Catarina, na cidade de Lages, Estado de Santa Catarina, CEP: 88.512-401, registro no CREA-SC 168273-9, inscrita no CNPJ nº 34.448.864/0001-92, participou da Licitação objeto do Edital TP 18/2021 - PMV, cujo objeto foi a **EXECUTAR A PAVIMENTAÇÃO ASFÁLTICA, CICLOFAIXA E PASSEIOS EM PAVER DA VDR-448, NO RIO DAS PEDRAS, INCLUINDO MATERIAL E MÃO DE OBRA, CONFORME PROJETO BÁSICO**, tendo sido consagrada vencedora, contrato nº 129/2021 celebrado em 04/08/2021, executando os seguintes serviços:

EXECUÇÃO

ESCAVAÇÃO EM TERRA

Dimensão do trabalho: 16.699,98 METRO(S) CÚBICO(S)

SARJETA

Dimensão do trabalho: 1.119,25 METRO(S)

DRENAGEM

Dimensão do trabalho: 261,00 METRO(S)

DRENO

Dimensão do trabalho: 714,47 METRO(S)

CAIXA COLETORA

Dimensão do trabalho: 4,00 UNIDADE(S)

BOCA DE LOBO E/OU BUEIRO

Dimensão do trabalho: 7,00 UNIDADE(S)

CAIXA DE LIGAÇÃO

Dimensão do trabalho: 2,00 UNIDADE(S)

CALÇADA EM PAVER

Dimensão do trabalho: 1.361,51 METRO(S) QUADRADO(S)

MEIO FIO

Dimensão do trabalho: 859,49 METRO(S)

CONCRETO USINADO

Dimensão do trabalho: 24,98 METRO(S) CÚBICO(S)

TOPOGRAFIA

Dimensão do trabalho: 19.049,80 METRO(S) QUADRADO(S)



TERRAPLANAGEM

Dimensão do trabalho: 13.483,79 METRO(S) QUADRADO(S)

BASE E/OU SUB BASE

Dimensão do trabalho: 3.518,02 METRO(S) CÚBICO(S)

SINALIZAÇÃO VIÁRIA VERTICAL

Dimensão do trabalho: 26,00 UNIDADE(S)

SINALIZAÇÃO VIÁRIA HORIZONTAL

Dimensão do trabalho: 728,06 METRO(S) QUADRADO(S)

LIMPEZA

Dimensão do trabalho: 1.731,80 METRO(S)

IMPRIMAÇÃO

Dimensão do trabalho: 8.175,53 METRO(S) QUADRADO(S)

PINTURA DE LIGAÇÃO

Dimensão do trabalho: 15.156,17 METRO(S) QUADRADO(S)

PAVIMENTAÇÃO ASFALTICA

Dimensão do trabalho: 532,68 METRO(S) CÚBICO(S)

REDE DE ÁGUA

Dimensão do trabalho: 871,00 METRO(S)

PERÍODO

13/09/2021 À 08/03/2022/2022

LOCAL DA OBRA

Rodovia Municipal VDR-448

Bairro Rio das Pedras

Videira – Santa Catarina

RESPONSÁVEL TÉCNICO

Engº Civil DIEFERSON BRANGER, CREA-SC

ARTs Nº 8226178-0, 8228106-0 e 8234743-3

**ROMULO MACHADO DE
SOUZA:01017398933**

Assinado digitalmente por ROMULO MACHADO DE SOUZA:01017398933
DN: C=BR, O=ICP-Brasil, OU=Secretaria da Receita Federal do Brasil - RFB, OU=RFB e-CPF A3, OU=(EM BRANCO), OU=00550948000110, CN=ROMULO MACHADO DE SOUZA:01017398933
Razão: Eu sou o autor deste documento
Localização: Município de Videira
Data: 2022-04-12 10:54:59
Foxit Reader Versão: 9.7.1

ROMULO MACHADO DE SOUZA

*Fiscal do Contrato
Engenheiro Civil
CREA-SC 102691-4*





Sub Item	Discriminação	Quant.	Und.
1.0 SERVIÇOS INICIAIS			
1.1	PLACA DE OBRA EM CHAPA GALVANIZADA 2,00X1,20m	2,40	m ²
1.2	LOCAÇÃO DE PAVIMENTAÇÃO (TERRAPLENAGEM, PAVIMENTAÇÃO, SINALIZAÇÃO)	19.049,80	m
2.0 TERRAPLENAGEM			
2.1	DESMATAMENTO, DESTOCAMENTO E LIMPEZA DE ÁREAS (SEM CORTE DE VEGETAÇÃO NATIVA DA REGIÃO)	13.483,79	m ²
2.2	ESCAVAÇÃO, CARGA E TRANSPORTE DE MATERIAL DE 1ª CATEGORIA (DMT DE 800 A 1.000M)	11.741,26	m ³
2.3	ESCAVAÇÃO, CARGA E TRANSPORTE DE MATERIAL DE 2ª CATEGORIA (DMT DE 1.000 A 1.200M)	3.131,02	m ³
2.4	COMPACTAÇÃO DE ATERROS (INCLUSIVE ESPALHAMENTO)	1.297,54	m ³
2.5	REGULARIZAÇÃO DE BOTA-FORA COM ESPALHAMENTO E COMPACTAÇÃO	13.228,06	m ³
3.0 DRENAGEM			
3.1	ESCAVAÇÃO MECÂNICA DE VALA EM MATERIAL DE 1ª CATEGORIA	1.564,71	m ³
3.2	DRENO PROFUNDO H = 1,5m - COM GEOCOMPOSTO DRENANTE	714,47	m
3.3	SARJETA TRIANGULAR DE CONCRETO - STC 04	1.110,25	m
3.4	TRANSPOSIÇÃO DE SEGMENTO DE SARJETA- TSS 01	9,00	m
3.5	ESCAVAÇÃO MECANIZADA DE VALA COM PROF. MAIOR 1,5 M ATÉ 3,0 M, COM ESCAVADEIRA HIDRÁULICA, LARG. ATÉ 1,5 M, EM SOLO DE 1ª CAT	262,99	m ³
3.6	REATERRO MECANIZADO DE VALA COM ESCAVADEIRA HIDRÁULICA, LARGURA ATÉ 1,5 M, PROFUNDIDADE DE 1,5 A 3,0 M, COM SOLO DE 1ª CATEGORIA EM LOCAIS COM ALTO NÍVEL DE INTERFERÊNCIA	550,36	m ³
3.7	TUBO DE CONCRETO DIÂMETRO DE 600mm, JUNTA RÍGIDA, FORNECIMENTO E ASSENTAMENTO	55,00	m
3.8	TUBO DE CONCRETO DIÂMETRO DE 800mm, JUNTA RÍGIDA, FORNECIMENTO E ASSENTAMENTO	17,00	m
3.9	TUBO DE CONCRETO DIÂMETRO DE 1000mm, JUNTA RÍGIDA, FORNECIMENTO E ASSENTAMENTO	20,00	m
3.11	CAIXA COLETORA - CCS 01 - COM GRELHA DE CONCRETO TCC 01	2,00	und.
3.12	CAIXA COLETORA - CCS 02 - COM GRELHA DE CONCRETO TCC 01	2,00	und.
3.13	BOCA BSTC D=0,60m	2,00	und.
3.14	BOCA BSTC D=0,80m	1,00	und.
3.15	BOCA BSTC D=1,00m NORMAL	1,00	und.
	TUBO DE CONCRETO PARA REDES COLETORAS DE ÁGUAS PLUVIAIS, DIÂMETRO DE 400 MM, JUNTA RÍGIDA, INSTALADO EM LOCAL COM BAIXO NÍVEL DE INTERFERÊNCIAS -	169,00	m



FORNECIMENTO E ASSENTAMENTO

	BOCA BSTC D=0,40m	3,00	und.
	CAIXA DE LIGAÇÃO E PASSAGEM	2,00	und.
4.0 PASSEIO EM PAVER			
4.1	REGULARIZAÇÃO E COMPACTAÇÃO DE SUBLEITO DE SOLO PREDOMINANTEMENTE ARGILOSO	1.571,03	m ²
4.2	EXECUÇÃO DE PASSEIO EM PISO INTERTRAVADO, COM BLOCO RETANGULAR COR NATURAL DE 20X10CM, ESPESSURA 6CM	1.354,56	m ²
4.3	PISO PODOTATIL INTERTRAVADO 6CM	6,95	m ²
4.4	ASSENTAMENTO DE GUIA (MEIO-FIO) EM TRECHO RETO, CONFECCIONADA EM CONCRETO PRÉ-FABRICADO, DIMENSÕES 100X15X13X30cm	859,49	m
4.5	CONCRETO 20 MPA	24,98	m ³
4.6	FORMA DE MADEIRA TÁBUAS DE PINUS (REAPROVEITAMENTO 5X)	90,30	m ²
4.7	CORTE E DOBRA DE AÇO CA-50, DIÂMETRO DE 6,3MM	854,21	kg
4.8	CORTE E DOBRA DE AÇO CA-60, DIÂMETRO DE 5,0MM	483,54	kg
5.0 PAVIMENTAÇÃO			
5.1	REGULARIZAÇÃO E COMPACTAÇÃO DE SUBLEITO DE SOLO PREDOMINANTEMENTE ARGILOSO	8.448,25	m ²
5.2	EXECUÇÃO E COMPACTAÇÃO SUB BASE COM PEDRA RACHÃO (Espessura 20cm)	1.793,69	m ³
5.3	EXECUÇÃO E COMPACTAÇÃO DE BASE COM BRITA GRADUADA (Espessura 20cm)	1.724,33	m ³
5.4	IMPRIMAÇÃO DE BASE DE PAVIMENTAÇÃO C/ EMULSÃO CM-30 TAXA de 1,3kg/m ²	8.175,53	m ²
5.5	PINTURA DE LIGAÇÃO COM EMULSÃO RR-2C TAXA de 0,5Kg/m ² (2X)	15.156,17	m ²
5.6	TRANSPORTE COM CAMINHÃO TANQUE DE TRANSPORTE DE MATERIAL ASFÁLTICO EM VIA URBANA PAVIMENTADA, DMT ATÉ 30KM	546,19	txKm
5.7	TRANSPORTE COM CAMINHÃO TANQUE DE TRANSPORTE DE MATERIAL ASFÁLTICO EM VIA URBANA PAVIMENTADA, ADICIONAL PARA DMT EXCEDENTE A 30 KM	136,79	txKm
5.8	EXECUÇÃO DE PAVIMENTO COM APLICAÇÃO DE CONCRETO ASFÁLTICO, CAMADA DE ROLAMENTO - EXCLUSIVE CARGA E TRANSPORTE, COM ESPESSURA DE 4,0 CM	279,23	m ³
5.9	EXECUÇÃO DE PAVIMENTO COM APLICAÇÃO DE CONCRETO ASFÁLTICO, CAMADA DE BINDER - EXCLUSIVE CARGA E TRANSPORTE, COM ESPESSURA DE 3,0 CM	253,45	m ³
5.10	TRANSPORTE COM CAMINHÃO BASCULANTE DE 10 M ³ , EM VIA URBANA PAVIMENTADA, DMT ATÉ 30 KM	84.050,58	m ³ xKm
5.11	TRANSPORTE COM CAMINHÃO BASCULANTE DE 10 M ³ , EM VIA URBANA PAVIMENTADA, ADICIONAL PARA DMT EXCEDENTE A 30 KM	7.606,90	m ³ xKm
	EXECUÇÃO E COMPACTAÇÃO DE REFORÇO DE SUBLEITO PARA PAVIMENTAÇÃO EM ROCHA DETONADA (Rachão da	256,00	m ³



DEPARTAMENTO DE ENGENHARIA

Primária) - EXCLUSIVE CARGA E TRANSPORTE

6.0 SINALIZAÇÃO		
6.1	PINTURA DE FAIXA - TINTA BASE ACRÍLICA - ESPESSURA DE 0,6mm	603,89 m ²
6.2	TACHA REFLETIVA BIDIRECIONAL – FORNECIMENTO E COLOCAÇÃO	325,00 und.
6.3	TACHÃO REFLETIVO BIDIRECIONAL – FORNECIMENTO E COLOCAÇÃO	518,00 und.
6.4	PINTURA DE SETAS E ZEBRADOS - TINTA BASE ACRÍLICA - ESPESSURA DE 0,6mm	124,17 m ²
6.5	FORNECIMENTO E IMPLANTAÇÃO DE PLACA DE ADVERTÊNCIA EM AÇO, LADO DE 0,60m - PELÍCULA RETRORREFLETIVA	12,00 Unid.
6.6	FORNECIMENTO E IMPLANTAÇÃO DE PLACA DE REGULAMENTAÇÃO EM AÇO, D = 0,80m - PELÍCULA RETRORREFLETIVA	12,00 Unid.
6.7	FORNECIMENTO E IMPLANTAÇÃO DE PLACA DE REGULAMENTAÇÃO EM AÇO, R1 LADO 0,35m - PELÍCULA RETRORREFLETIVA	1,00 Unid.
6.8	FORNECIMENTO E IMPLANTAÇÃO DE PLACA EM AÇO, 2,00 x 1,00m - PELÍCULA RETRORREFLETIVA	1,00 Unid.
7.0 SERVIÇOS COMPLEMENTARES		
7.1	ENSAIO DE CONTROLE DE TAXA DE APLICAÇÃO DE LIGANTE BETUMINOSO	9,00 Unid.
7.2	LIMPEZA DE SARJETA E MEIO-FIO (2x)	1.731,80 m
8. REDE		
8.2	ASSENTAMENTO DE TUBO DE PVC DEFOFO OU PRFV OU RPVC PARA REDE DE ÁGUA, DN 150 MM, JUNTA ELÁSTICA INTEGRADA, INSTALADO EM LOCAL COM NÍVEL ALTO DE INTERFERÊNCIAS (NÃO INCLUI FORNECIMENTO). AF 11/2017	871,00 m
8.3	PREPARO DE FUNDO DE VALA COM LARGURA MENOR QUE 1,5 M, COM CAMADA DE AREIA, LANÇAMENTO MECANIZADO. AF 08/2020	139,36 m ³
8.5	REGULARIZACAO E COMPACTACAO DE SUBLEITO ATE 20 CM DE ESPESSURA	696,80 m ²
8.6	INSTALAÇÃO DE REGISTROS, VÁLVULAS E VENTOSAS	2,00 und.
8.7	CAIXA PARA PROTEÇÃO DE REGISTROS COM TAMPA EM CONCRETO E TAMPÃO T9	2,00 und.
8.8	CONCRETAGEM DE BLOCOS DE COROAMENTO E VIGAS BALDRAME, FCK 30 MPA, COM USO DE JERICA – LANÇAMENTO, ADENSAMENTO E ACABAMENTO. AF 06/2017	0,50 m ³
8.9	TUBO DE CONCRETO SIMPLES PARA AGUAS PLUVIAIS, CLASSE PS1, COM ENCAIXE MACHO E FEMEA, DIAMETRO NOMINAL DE 300 MM	3,00 und.
8.10	TUBO PVC DEFOFO ON 150 MM PBJE NBR 7665 REDES DE AGUA	918,00 m
8.11	TUBO PVC DEFOFO ON 100 MM PBJE NBR 7665 REDES DE AGUA	24,00 m
8.12	TÊ COM BOLSAS JE2GS FERRO FUNDIDO DN=150 X 100 MM * (25,00 KG) PINTURA BETUMINOSA, ANÉIS DE BORRACHA INCLUSOS NBR 7675 ÁGUA	2,00 und.



DEPARTAMENTO DE ENGENHARIA

8.13	TÊ COM BOLSAS JE2GS FERRO FUNDIDO DN=150 X 80 MM * (22,90 KG) PINTURA BETUMINOSA, ANÉIS DE BORRACHA INCLUSOS NBR 7675 ÁGUA	1,00	und.
8.14	VÁLVULA GAVETA C/BOLSAS FERRO FUNDIDO DE=85 MM (13,00 KG) PARA PVC/PBA, ACION. CABEÇOTE, CUNHA DE BORRACHA, PINTURA EPÓXI EM PÓ NBR 14968 ÁGUA	1,00	und.
8.15	VÁLVULA GAVETA C/BOLSAS JGS FERRO FUNDIDO DN=100 MM (19,00 KG), ACION. CABEÇOTE, CUNHA DE BORRACHA, PINTURA EPÓXI EM PÓ NBR 14968 ÁGUA/ESGOTO	2,00	und.
8.16	CAP JUNTA ELÁSTICA JE2GS FERRO FUNDIDO DN=100 MM * (4,70 KG) PINTURA BETUMINOSA E ANEL DE BORRACHA INCLUSO NBR 7675 ÁGUA	2,00	und.
8.17	ADAPTADOR PVC/PBA FERRO FUNDIDO DE=85 MM * (3,70 KG) LIGAR PONTA TUBO PVC C/BOLSA TUBO FERRO FUNDIDO - PINTURA EPÓXI NBR 15880 ÁGUA	1,00	und.
8.18	REDUÇÃO PONTA BOLSA JE2GS FERRO FUNDIDO DN=150 X 80 MM * (11,50 KG) PINTURA BETUMINOSA, ANEL DE BORRACHA INCLUSO NBR 7675 ÁGUA	2,00	und.
8.19	REDUÇÃO DE TRANSIÇÃO PONTA E BOLSA FERRO FUNDIDO DE=80X60 MM (2,10 KG) PINTURA EPÓXI - ANEL DE BORRACHA INCLUSO - PARA PVC/PBA NBR 15880 ÁGUA	2,00	und.
SUPRESSÃO DE VEGETAÇÃO			
	CORTE RASO E RECORTE DE ÁRVORE COM DIÂMETRO DE TRONCO MAIOR OU IGUAL A 0,60 M.	5,00	und.
	REMOÇÃO DE RAÍZES REMANESCENTES DE TRONCO DE ÁRVORE COM DIÂMETRO MAIOR OU IGUAL A 0,60 M	5,00	und.

ROMULO MACHADO DE SOUZA:01017398933

Assinado digitalmente por ROMULO MACHADO DE SOUZA:01017398933
 DN: C=BR, O=ICP-Brasil, OU=Secretaria da Receita Federal do Brasil - RFB, OU=RFB e-CPF A3, OU=(EM BRANCO), OU=00550948000110, CN=ROMULO MACHADO DE SOUZA:01017398933
 Razão: Eu sou o autor deste documento
 Localização: Município de Videira
 Data: 2022-04-12 11:02:05
 Foxit Reader Versão: 9.7.1

Registro realizado eletronicamente, para afeirar o código QR impresso na CAT vinculada ou diretamente no site: https://www.crea-sc.org.br/crea-sc/validacao_valcertidao_acevo.php, informando o número da Certidão de Acervo Técnico e sua data de emissão.

Registro realizado a partir do protocolo nº 72200037401 CAT nº 252022139698 de 12/05/2022, página 9 de 9





Certidão de Acervo Técnico - CAT
Resolução nº 1.025, de 20 de outubro de 2009

CREA-SC

CAT COM REGISTRO DE ATESTADO.
252022145846
Atividade concluída

Conselho Regional de Engenharia e Agronomia de Santa Catarina

CERTIFICAMOS, em cumprimento ao disposto na Resolução nº 1.025, de 30 de outubro de 2009 do Confea, que consta dos assentamentos deste Conselho Regional de Engenharia e Agronomia de Santa Catarina - CREA-SC, o Acervo Técnico do(a) profissional e Anotação(ões) de Responsabilidade Técnica-ART abaixo descritos:

Profissional.: **DIEFERSON BRANGER**

Registro.....: SC S1 096024-8

C.P.F.....: 008.974.499-32

Data Nasc....: 26/09/1987

Títulos.....: ENGENHEIRO CIVIL

DIPLOMADO EM 28/08/2009 PELO(A)

UNIVERSIDADE REGIONAL DE BLUMENAU

FLORIANOPOLIS - SC

•ART 8344975-6

Empresa.....: CONSTRUTORA BRANGER EIRELI

Proprietário.: PREFEITURA MUNICIPAL DE LAGES

Endereço Obra: RUA CAMPOS SALES SN

Bairro..... CORAL

88500 - LAGES

- SC

Registrada em: 30/06/2022

Baixada em.. 21/12/2022

Período (Previsto) - Início: 27/04/2022 Término.....: 27/04/2024

Autoria: INDIVIDUAL

Tipo...: NORMAL

EXECUCAO

REMOCAO

MEIO FIO

Dimensão do Trabalho ... 2.626,67 METRO(S)

EXECUCAO

FRESAGEM

Dimensão do Trabalho ... 14.535,05 METRO(S) QUADRADO(S)

ESCAVACAO EM TERRA

Dimensão do Trabalho ... 455,39 METRO(S) CUBICO(S)

BASE E/OU SUB-BASE

Dimensão do Trabalho ... 136,62 METRO(S) CUBICO(S)

PINTURA DE LIGACAO

Dimensão do Trabalho ... 14.990,44 METRO(S) QUADRADO(S)

IMPRIMACAO

Dimensão do Trabalho ... 455,39 METRO(S) QUADRADO(S)

PAVIMENTACAO ASFALTICA

Dimensão do Trabalho ... 759,12 METRO(S) CUBICO(S)

MEIO FIO

Dimensão do Trabalho ... 3.345,07 METRO(S)

CALCADA DE PAVER

Dimensão do Trabalho ... 7.988,14 METRO(S) QUADRADO(S)

SINALIZACAO VIARIA VERTICAL

Dimensão do Trabalho ... 14,73 METRO(S) QUADRADO(S)

SINALIZACAO VIARIA HORIZONTAL

Dimensão do Trabalho ... 78,40 METRO(S) QUADRADO(S)

Certidão de Acervo Técnico nº 252022145846 emitida em 21/12/2022

Registro realizado eletronicamente, para obter acesso o código QR impresso na CAT vinculada ou diretamente no site: https://www.crea-sc.org.br/crea/valcertidao_acervo.php, informando o número da Certidão de Acervo Técnico e sua data de emissão.

Registro realizado a partir do protocolo nº 72200113959 CAT nº 252022145846 de 21/12/2022, página 1 de 4

CREA-SC
Conselho Regional de Engenharia e Agronomia de Santa Catarina





Certidão de Acervo Técnico - CAT
Resolução nº 1.025, de 20 de outubro de 2009
Conselho Regional de Engenharia e Agronomia de Santa Catarina

CREA-SC

CAT COM REGISTRO DE ATESTADO.
252022145846
Atividade concluída

SINALIZACAO VIARIA HORIZONTAL

Dimensão do Trabalho . . : 1.360,00 METRO(S)

REVITALIZACAO DA RUA CAMPOS SALES

CERTIFICAMOS, finalmente, que se encontra vinculado à presente Certidão de Acervo Técnico - CAT, certificado conforme processo n. 72200113959, o atestado anexo expedido pelo contratante da obra/serviço, a quem cabe a responsabilidade pela veracidade e exatidão das informações nele constantes.

Certidão de Acervo Técnico n. 252022145846

21/12/2022,14:19:03

A CAT à qual o atestado está vinculado é o documento que comprova o registro do atestado no CREA.

A CAT à qual o atestado está vinculado constituirá prova de capacidade técnico-profissional da pessoa jurídica somente se o responsável técnico indicado estiver ou venha a ser integrado ao seu quadro técnico por meio de declaração entregue no momento da habilitação ou da entrega das propostas.

A CAT é válida em todo o território nacional.

A CAT perderá a validade no caso de modificação dos dados técnicos qualitativos e quantitativos nele contidos, bem como de alteração da situação do registro da ART.

A autenticidade e a validade desta certidão deve ser confirmada no site do CREA-SC (www.crea-sc.org.br) ou no site do CONFEA (www.confea.org.br).

A falsificação deste documento constitui crime previsto no Código Penal Brasileiro, sujeitando o autor à respectiva ação penal.



Conselho Regional de Engenharia e Agronomia de Santa Catarina
Rodovia Admar Gonzaga, 2125 - Itacorubi - Florianópolis (SC), CEP: 88034-001
Telefone: (48) 3331-2000 Fax: (48) 3331-2009 E-mail: crea-sc@crea-sc.org.br



Registro realizado eletronicamente, para obter acesso ao código QR impresso na CAT vinculada ou direcionamento no site: https://www.crea-sc.org.br/crea/validacao_acervo.php, informando o número da Certidão de Acervo Técnico e sua data de emissão.

Registro realizado a partir do protocolo nº 72200113959
CAT nº 252022145846 de 21/12/2022, página 2 de 4



Certidão de Acervo Técnico nº 252022145846 emitida em 21/12/2022

A T E S T A D O C O N S T R U Ç Ã O

Atestamos para os devidos fins e a quem possa interessar que o Engenheiro **DIEFERSON BRANGER**, com registro no Conselho Regional de Engenharia – CREA sob o n.º 096024-8, Engenheiro responsável técnico, pela empresa **CONSTRUTORA BRANGER EIRELI – (CNPJ 34.448.864/0001-92)**, com registro no Conselho Regional de Engenharia – CREA sob o n.º 168273-9-SC, foi responsável pela execução dos serviços técnicos especializados, relativos à 1.1 Contratação de Empresa para Execução dos Serviços de Terraplenagem, Drenagem e Obras Correntes, Pavimentação Asfáltica, Urbanísticos e Sinalização para a Rua CAMPOS SALES, Bairro CORAL, nesta cidade de Lages/SC, nesta cidade de Lages/SC. REFERENTE: CONTRATO 158/2022, PROCESSO LICITATÓRIO 40/2022 NO MUNICÍPIO DE LAGES - SC, conforme ART OBRA OU SERVIÇO 25 2022 8344975-6 Inicial Individual em anexo.

Natureza dos serviços:

ART OBRA OU SERVIÇO 25 2022 8344975-6 Inicial Individual

4. Atividade Técnica			
Execução	Remoção		
Meio Fio			
	Dimensão do Trabalho	2.626,67	Metro(s)
Execução			
Fresagem			
	Dimensão do Trabalho	14.535,05	Metro(s) Quadrado(s)
Execução			
Escavação em Terra			
	Dimensão do Trabalho	455,39	Metro(s) Cúbico(s)
Execução			
Base e/ou sub base			
	Dimensão do Trabalho	136,62	Metro(s) Cúbico(s)
Execução			
Pintura de ligação			
	Dimensão do Trabalho	14.990,44	Metro(s) Quadrado(s)
Execução			
Imprimação			
	Dimensão do Trabalho	455,39	Metro(s) Quadrado(s)
Execução			
Pavimentação Asfáltica			
	Dimensão do Trabalho	759,12	Metro(s) Cúbico(s)
Execução			
Meio Fio			
	Dimensão do Trabalho	3.345,07	Metro(s)
Execução			
Calçada de Paver			
	Dimensão do Trabalho	7.988,14	Metro(s) Quadrado(s)
Execução			
Sinalização Viária Vertical			
	Dimensão do Trabalho	14,73	Metro(s) Quadrado(s)
Execução			
Sinalização Viária Horizontal			
	Dimensão do Trabalho	78,40	Metro(s) Quadrado(s)
Execução			
Sinalização Viária Horizontal			
	Dimensão do Trabalho	1.360,00	Metro(s)



Os serviços foram realizados de acordo com o contrato e Anotação de Responsabilidade Técnica, nos prazos abaixo descritos;

Início 27/04/2022 Término 20/12/2022, conforme ART OBRA OU SERVIÇO 25 2022 8344975-6 Inicial Individual em anexo.

Sem mais para o momento subscrevo-me,

Atenciosamente,



Eng. Edson Teixeira da Silva
CREA SC 18545-01
Matricula 068512-1

DATA: 21/12/2022

Registro realizado eletronicamente, para aferir acesso o código QR impresso na CAT vinculada ou diretamente no site: https://www.crea-sc.org.br/creant/va/certidao_aceivo.php, informando o número da Certidão de Acervo Técnico e sua data de emissão.

Registro realizado a partir do protocolo nº 72200113959
CAT nº 252022145846 de 21/12/2022, página 4 de 4



Registro realizado a partir do protocolo nº 72200113959
CAT nº 252022145846 de 21/12/2022, página 4 de 4



Certidão de Acervo Técnico - CAT
Resolução nº 1.025, de 20 de outubro de 2009

CREA-SC

CAT COM REGISTRO DE ATESTADO.
252023149720
Atividade concluída

Conselho Regional de Engenharia e Agronomia de Santa Catarina

CERTIFICAMOS, em cumprimento ao disposto na Resolução nº 1.025, de 30 de outubro de 2009 do Confea, que consta dos assentamentos deste Conselho Regional de Engenharia e Agronomia de Santa Catarina - CREA-SC, o Acervo Técnico do(a) profissional e Anotação(ões) de Responsabilidade Técnica-ART abaixo descritos:

Profissional.: **DIEFERSON BRANGER**

Registro.....: SC S1 096024-8

C.P.F.....: 008.974.499-32

Data Nasc....: 26/09/1987

Títulos.....: ENGENHEIRO CIVIL

DIPLOMADO EM 28/08/2009 PELO(A)

UNIVERSIDADE REGIONAL DE BLUMENAU

FLORIANOPOLIS - SC

•**ART 8345091-4**

Empresa.....: CONSTRUTORA D. BRANGER LTDA

Proprietário.: PREFEITURA MUNICIPAL DE LAGES

Endereço Obra: RUA EDMUNDO DE CASTRO ARRUDA SN

Bairro..... PRO MORAR

88500 - LAGES

- SC

Registrada em: 30/06/2022

Baixada em.. 15/05/2023

Período (Previsto) - Início: 11/05/2022 Término.....: 27/04/2024

Autoria: INDIVIDUAL

Tipo...: NORMAL

EXECUCAO

ESCAVACAO EM TERRA

Dimensão do Trabalho ..: 6.292,09 METRO(S) CUBICO(S)

BASE E/OU SUB-BASE

Dimensão do Trabalho ..: 4.475,21 METRO(S) CUBICO(S)

DRENAGEM

Dimensão do Trabalho ..: 1.778,00 METRO(S)

GALERIA

Dimensão do Trabalho ..: 15,00 UNIDADE(S)

REATERRO

Dimensão do Trabalho ..: 1.449,81 METRO(S) CUBICO(S)

EXECUCAO

RESTAURACAO

BOCA DE LOBO E/OU DE BUEIRO

Dimensão do Trabalho ..: 92,00 UNIDADE(S)

EXECUCAO

BOCA DE LOBO E/OU DE BUEIRO

Dimensão do Trabalho ..: 2,00 UNIDADE(S)

IMPRIMACAO

Dimensão do Trabalho ..: 12.430,72 METRO(S) QUADRADO(S)

PINTURA DE LIGACAO

Dimensão do Trabalho ..: 12.430,72 METRO(S) QUADRADO(S)

PAVIMENTACAO ASFALTICA

Dimensão do Trabalho ..: 621,54 METRO(S) CUBICO(S)

MEIO FIO

Certidão de Acervo Técnico nº 252023149720 emitida em 18/05/2023

Registro realizado eletronicamente, para obter acesso ao código QR, imprima na CAT vinculada ou diretamente no site: https://www.crea-sc.org.br/crea/valcertidao_acervo.php, informando o número da Certidão de Acervo Técnico e sua data de emissão.

Registro realizado a partir do protocolo nº 72300047715 CAT nº 252023149720 de 18/05/2023, página 1 de 12

CREA-SC
Conselho Regional de Engenharia e Agronomia de Santa Catarina





Certidão de Acervo Técnico - CAT
Resolução nº 1.025, de 20 de outubro de 2009
Conselho Regional de Engenharia e Agronomia de Santa Catarina

CREA-SC

CAT COM REGISTRO DE ATESTADO.
252023149720
Atividade concluída

Dimensão do Trabalho ...: 2.946,00 METRO(S)
CALCADA DE PAVER
Dimensão do Trabalho ...: 2.292,86 METRO(S) QUADRADO(S)
REVITALIZACAO DA RUA EDMUNDO DE CASTRO ARRUDA

•ART 8345104-2

Empresa.....: CONSTRUTORA D. BRANGER LTDA
Proprietário.: PREFEITURA MUNICIPAL DE LAGES
Endereço Obra: RUA EDMUNDO DE CASTRO ARRUDA SN
Bairro..... PRO MORAR
88500 - LAGES - SC
Registrada em: 30/06/2022 Baixada em.. 15/05/2023
Período (Previsto) - Início: 11/05/2022 Término.....: 27/04/2024
Autoria: INDIVIDUAL
Tipo...: COMPLEMENTAÇÃO VINCULADA A ART: 8345091-4
Profissional: 096024-8 DIEFERSON BRANGER

EXECUCAO

SINALIZACAO VIARIA HORIZONTAL

Dimensão do Trabalho ...: 2.309,54 METRO(S)

SINALIZACAO VIARIA HORIZONTAL

Dimensão do Trabalho ...: 125,74 METRO(S) QUADRADO(S)

SINALIZACAO VIARIA VERTICAL

Dimensão do Trabalho ...: 7,88 METRO(S) QUADRADO(S)

EXECUCAO

REMOCAO

PAVIMENTACAO ASFALTICA

Dimensão do Trabalho ...: 376,94 METRO(S) CUBICO(S)

REVITALIZACAO DA RUA EDMUNDO DE CASTRO ARRUDA

•ART 8786765-2

Empresa.....: CONSTRUTORA D. BRANGER LTDA
Proprietário.: PREFEITURA MUNICIPAL DE LAGES
Endereço Obra: RUA EDMUNDO DE CASTRO ARRUDA SN
Bairro..... PRO MORAR
88500 - LAGES - SC
Registrada em: 17/05/2023 Baixada em.. 18/05/2023
Período (Previsto) - Início: 11/05/2022 Término.....: 27/04/2024
Autoria: INDIVIDUAL
Tipo...: SUBST. ART VINCULADA A ART: 8783104-1
Profissional: 096024-8 DIEFERSON BRANGER

EXECUCAO

ESCORAMENTO

Dimensão do Trabalho ...: 3.647,00 METRO(S) QUADRADO(S)

LASTRO DE BRITA

Certidão de Acervo Técnico nº 252023149720 emitida em 18/05/2023

Registro realizado eletronicamente, para afeirar acesso o código QR impresso na CAT vinculada ou diretamente no site: https://www.crea-sc.org.br/creans/valcertidao_acervo.php, informando o número da Certidão de Acervo Técnico e sua data de emissão.

Registro realizado a partir do protocolo nº 72300047715 CAT nº 252023149720 de 18/05/2023, página 2 de 12

CREA-SC
Conselho Regional de Engenharia e Agronomia de Santa Catarina





Certidão de Acervo Técnico - CAT
Resolução nº 1.025, de 20 de outubro de 2009
Conselho Regional de Engenharia e Agronomia de Santa Catarina

CREA-SC

CAT COM REGISTRO DE ATESTADO.
252023149720
Atividade concluída

Dimensão do Trabalho ... 124,46 METRO(S) CUBICO(S)
REDE DE AGUAS PLUVIAIS
Dimensão do Trabalho ... 1.541,00 METRO(S)
REDE DE ESGOTO
Dimensão do Trabalho ... 29,00 UNIDADE(S)
FORMAS
Dimensão do Trabalho ... 326,58 METRO(S) QUADRADO(S)
ARMADURA DE ACO PARA CONCRETO
Dimensão do Trabalho ... 3.513,23 QUILOGRAMA(S)
MURO
Dimensão do Trabalho ... 5,40 METRO(S) QUADRADO(S)
REMOCAO
PAVIMENTACAO EM LAJOTAS
Dimensão do Trabalho ... 85,74 METRO(S) QUADRADO(S)
MEIO FIO
Dimensão do Trabalho ... 188,00 METRO(S)
REVITALIZACAO DA RUA EDMUNDO DE CASTRO ARRUDA

Registro realizado eletronicamente, para obter acesso ao código QR impresso na CAT vinculada ou diretamente no site: https://www.crea-sc.org.br/crea/valcertidao_acervo.php, informando o número da Certidão de Acervo Técnico e sua data de emissão.

Registro realizado a partir do protocolo nº 72300047715 CAT nº 252023149720 de 18/05/2023, página 3 de 12



CERTIFICAMOS, finalmente, que se encontra vinculado à presente Certidão de Acervo Técnico - CAT, certificado conforme processo n. 72300047715, o atestado anexo expedido pelo contratante da obra/serviço, a quem cabe a responsabilidade pela veracidade e exatidão das informações nele constantes.

Certidão de Acervo Técnico n. 252023149720
18/05/2023, 08:22:53

A CAT à qual o atestado está vinculado é o documento que comprova o registro do atestado no CREA.

A CAT à qual o atestado está vinculado constituirá prova de capacidade técnico-profissional da pessoa jurídica somente se o responsável técnico indicado estiver ou venha a ser integrado ao seu quadro técnico por meio de declaração entregue no momento da habilitação ou da entrega das propostas.

A CAT é válida em todo o território nacional.

A CAT perderá a validade no caso de modificação dos dados técnicos qualitativos e quantitativos nele contidos, bem como de alteração da situação do registro da ART.

A autenticidade e a validade desta certidão deve ser confirmada no site do CREA-SC (www.crea-sc.org.br) ou no site do CONFEA (www.confea.org.br). A falsificação deste documento constitui crime previsto no Código Penal Brasileiro, sujeitando o autor à respectiva ação penal.



Conselho Regional de Engenharia e Agronomia de Santa Catarina
Rodovia Admar Gonzaga, 2125 - Itacorubi - Florianópolis (SC), CEP: 88034-001
Telefone: (48) 3331-2000 Fax: (48) 3331-2009 E-mail: crea-sc@crea-sc.org.br



A T E S T A D O CONSTRUÇÃO

Atestamos para os devidos fins e a quem possa interessar que o Engenheiro **DIEFERSON BRANGER**, com registro no Conselho Regional de Engenharia – CREA sob o n.º 096024-8, Engenheiro responsável técnico, pela empresa **CONSTRUTORA BRANGER EIRELI – (CNPJ 34.448.864/0001-92)**, com registro no Conselho Regional de Engenharia – CREA sob o n.º 168273-9-SC, foi responsável pela execução dos serviços técnicos especializados, relativos à 1.1 Contratação de Empresa para Execução dos Serviços de Terraplenagem, Drenagem e Obras Correntes, Pavimentação Asfáltica, Urbanísticos e Sinalização para a Rua EDMUNDO DE CASTRO ARRUDA, Bairro PROMORAR, nesta cidade de Lages/SC. REFERENTE: CONTRATO 199/2022, PROCESSO LICITATÓRIO 39/2022 NO MUNICÍPIO DE LAGES - SC, conforme ART OBRA OU SERVIÇO 25 2022 8345091-4 Inicial Individual, ART OBRA OU SERVIÇO 25 2022 8345104-2 Complementação - ART 8345091-4 Individual, ART OBRA OU SERVIÇO 25 2023 8786765-2 Substituição de ART 8783104-1 Individual e PLANILHA ORÇAMENTARIA em anexo.

Natureza dos serviços:

ART OBRA OU SERVIÇO 25 2022 8345091-4 Inicial Individual

4. Atividade Técnica			
Execução	Escavação em Terra	Dimensão do Trabalho:	6.292,09 Metro(s) Cúbico(s)
Execução	Base e/ou sub base	Dimensão do Trabalho:	4.475,21 Metro(s) Cúbico(s)
Execução	Drenagem	Dimensão do Trabalho:	1.778,00 Metro(s)
Execução	Galeria	Dimensão do Trabalho:	15,00 Unidade(s)
Execução	Reaterro	Dimensão do Trabalho:	1.449,81 Metro(s) Cúbico(s)
Execução	Boca de lobo e/ou bueiro Restauração	Dimensão do Trabalho:	92,00 Unidade(s)
Execução	Boca de lobo e/ou bueiro	Dimensão do Trabalho:	2,00 Unidade(s)
Execução	Imprimação	Dimensão do Trabalho:	12.430,72 Metro(s) Quadrado(s)
Execução	Pintura de ligação	Dimensão do Trabalho:	12.430,72 Metro(s) Quadrado(s)
Execução	Pavimentação Asfáltica	Dimensão do Trabalho:	621,54 Metro(s) Cúbico(s)
Execução	Meio Fio	Dimensão do Trabalho:	2.946,00 Metro(s)
Execução	Calçada de Paver	Dimensão do Trabalho:	2.292,86 Metro(s) Quadrado(s)

**ART OBRA OU SERVIÇO 25 2022 8345104-2 Complementação – ART
8345091-4 Individual**

4. Atividade Técnica			
Execução	Sinalização Viária Horizontal	Dimensão do Trabalho:	2.309,54 Metro(s)
Execução	Sinalização Viária Horizontal	Dimensão do Trabalho:	125,74 Metro(s) Quadrado(s)
Execução	Sinalização Viária Vertical	Dimensão do Trabalho:	7,88 Metro(s) Quadrado(s)
Execução	Pavimentação Asfáltica	Remoção Dimensão do Trabalho:	376,94 Metro(s) Cúbico(s)

Registro realizado eletronicamente, para aferir acesso o código QR impresso na CAT vinculada ou diretamente no site: https://www.crea-sc.org.br/creant/valcertidao_aceivo.php, informando o número da Certidão de Acervo Técnico e sua data de emissão.

Registro realizado a partir do protocolo nº 72300047715
CAT nº 252023149720 de 18/05/2023, página 5 de 12



Registro realizado a partir do protocolo nº 72300047715
CAT nº 252023149720 de 18/05/2023, página 5 de 12

A

ART OBRA OU SERVIÇO 25 2023 8786765-2 Substituição de ART 8783104-1 Individual

4. Atividade Técnica			
Execução			
Escoramento	Dimensão do Trabalho:	3 647,00	Metro(s) Quadrado(s)
Execução			
Lastro de Brita	Dimensão do Trabalho:	124,46	Metro(s) Cúbico(s)
Execução			
Rede de Águas Pluviais	Dimensão do Trabalho:	1 541,00	Metro(s)
Execução			
Rede de Esgoto	Dimensão do Trabalho:	29,00	Unidade(s)
Execução			
Fôrma	Dimensão do Trabalho:	326,58	Metro(s) Quadrado(s)
Execução			
Armadura de aço para concreto	Dimensão do Trabalho:	3 513,23	Quilograma(s)
Execução			
Muro	Dimensão do Trabalho:	5,40	Metro(s) Quadrado(s)
Remoção			
Pavimentação em Lajotas	Dimensão do Trabalho:	85,74	Metro(s) Quadrado(s)
Remoção			
Melo Flo	Dimensão do Trabalho:	188,00	Metro(s)

Registro realizado eletronicamente, para ativar acesse o código QR impresso na CAT vinculada ou diretamente no site: https://www.crea-sc.org.br/creano/valcertidao_aceivo.php, informando o número da Certidão de Acervo Técnico e sua data de emissão.

Registro realizado a partir do protocolo nº 72300047715
CAT nº 252023149720 de 18/05/2023, página 6 de 12



Registro realizado a partir do protocolo nº 72300047715
CAT nº 252023149720 de 18/05/2023, página 6 de 12

A

PLANILHA ORÇAMENTARIA

Objeto do CTEF: Revitalização Rua Edmundo de Castro Arruda			
1.	Revitalização Rua Edmundo de Castro Arruda	-	-
1.1.	SERVIÇOS DE ACOMPANHAMENTO DE OBRA	-	-
1.1.1.	Serviço de Topografia	-	-
1.1.1.0.1.	TOPOGRAFO COM ENCARGOS COMPLEMENTARES	H	36,00
1.1.1.0.2.	AUXILIAR DE TOPÓGRAFO COM ENCARGOS COMPLEMENTARES	H	36,00
1.1.1.0.3.	Cesta das Instalações - Topografia	unidade	0,60
1.1.2.	Serviços de apoio tecnologico da obra	0	-
1.1.2.0.1.	TÉCNICO DE LABORATÓRIO COM ENCARGOS COMPLEMENTARES	H	36,00
1.1.2.0.2.	AUXILIAR DE LABORATÓRIO COM ENCARGOS COMPLEMENTARES	H	36,00
1.1.2.0.3.	Cesta das Instalações - Laboratório de solos	unidade	0,60
1.1.2.0.4.	Cesta das Instalações - Laboratório de asfalto	unidade	0,60
1.1.3.	Serviços Finais de Obra	-	-
-	LIMPEZA DE PAVIMENTO COM VASSOURA A SECO.	m2	-
1.1.3.0.1.	"AS BUILT" DO REALIZADO NA OBRA (TODOS OS PROJETOS) CONTEMPLANDO IMPRESSÕES E ART	unidade	1,00
1.1.4.	Instalação de Canteiro de Obras	-	-
1.1.4.0.1.	PLACA DE OBRA (PARA CONSTRUCAO CIVIL) EM CHAPA GALVANIZADA *N. 22*, ADESIVADA, DE *2,0 X 1,125* M (SEM POSTES PARA FIXACAO)	M2	2,88
1.1.4.0.2.	LOCACAO DE CONTAINER 2,30 X 6,00 M, ALT. 2,50 M, PARA ESCRITORIO, SEM DIVISORIAS INTERNAS E SEM SANITARIO	MES	9,00
1.1.4.0.3.	Banheiro Quimico - Locação e Manutenção	MÊS	9,00
1.1.5.	Consumo de energia, gás, telefonia, internet, combustível, correio	0	-
1.1.5.0.1.	ENERGIA ELETRICA ATÉ 2000 KWH INDUSTRIAL, SEM DEMANDA	KW/H	600,00
1.1.5.0.2.	TARIFA "A" ENTRE 0 E 20M3 FORNECIMENTO D'AGUA	M3	60,00
1.2.	SERVIÇOS PRELIMINARES	-	-
1.2.1.	Serviços de Demolição / Remoção	-	-
1.2.1.0.1.	DEMOLIÇÃO DE ALVENARIA DE BLOCO FURADO, DE FORMA MANUAL, SEM REAPROVEITAMENTO. AF_12/2017	M3	18,83
1.2.1.0.2.	REMOÇÃO DE PAVIMENTAÇÃO EM PARALELEPIEDO OU LAJOTA SEXTAVADA	M2	85,74
1.2.1.0.3.	Destocamento de árvores com diâmetro de 0,15 a 0,30 m	und	10,00
1.2.1.0.4.	Destocamento de árvores com diâmetro maior que 0,30 m	und	5,00
-	Remoção e realocação de poste de iluminação - fornecimento de equipamento e material	unid	-
1.2.1.0.5.	Remoção de meio-fio	m	188,00
1.2.1.0.6.	Corte de concreto com espessura até 0,15m	m	174,00
1.2.2.	Carga, transporte e descarga de entulho para bota fora	-	-
1.2.2.0.1.	CARGA, MANOBRA E DESCARGA DE ENTULHO EM CAMINHÃO BASCULANTE 10 M³ - CARGA COM ESCAVADEIRA HIDRÁULICA (CAÇAMBA DE 0,80 M³ / 111 HP) E DESCARGA LIVRE (UNIDADE: M3). AF_07/2020	M3	44,37
1.2.2.0.2.	TRANSPORTE COM CAMINHÃO BASCULANTE DE 10 M³, EM VIA URBANA PAVIMENTADA, DMT ATÉ 30 KM (UNIDADE: M3XKM). AF_07/2020	M3XKM	443,67
1.3.	TERRAPLENAGEM	-	-
1.3.1.	Preparo do terreno	0	-
1.3.1.0.1.	ESCAVAÇÃO HORIZONTAL EM SOLO DE 1A CATEGORIA COM TRATOR DE ESTEIRAS (150HP/LÂMINA: 3,18M3). AF_07/2020	M3	4.350,75
1.3.1.0.2.	ARGILA OU BARRO PARA ATERRO/REATERRO (RETIRADO NA JAZIDA, SEM TRANSPORTE)	M3	217,54

Registro realizado eletronicamente, para ativar acesse o código QR impresso na CAT vinculada ou diretamente no site: https://www.crea-sc.org.br/crea/valcertidao_aceivo.php, informando o número da Certidão de Aproveitamento Técnico e sua data de emissão.

Registro realizado a partir do protocolo nº 72300047715 CAT nº 252023149720 de 18/05/2023, página 7 de 12



1.3.1.0.3.	REGULARIZAÇÃO E COMPACTAÇÃO DE SUBLEITO DE SOLO PREDOMINANTEMENTE ARGILOSO. AF_11/2019	M2	4.891,85
1.3.2.	Carga, transporte e descarga de entulho para bota fora	-	-
1.3.2.0.1.	CARGA, MANOBRA E DESCARGA DE SOLOS E MATERIAIS GRANULARES EM CAMINHÃO BASCULANTE 10 M ³ - CARGA COM ESCAVADEIRA HIDRÁULICA (CAÇAMBA DE 1,20 M ³ / 155 HP) E DESCARGA LIVRE (UNIDADE: M3). AF_07/2020	M3	4.568,29
1.3.2.0.2.	TRANSPORTE COM CAMINHÃO BASCULANTE DE 10 M ³ , EM VIA URBANA PAVIMENTADA, DMT ATÉ 30 KM (UNIDADE: M3XKM). AF_07/2020	M3XKM	41.114,61
1.4.	DRENAGEM E OBRAS DE ARTE CORRENTE	-	-
1.4.1.	Escavação mecanizada de valas	0	-
1.4.1.0.1.	ESCAVAÇÃO MANUAL DE VALA COM PROFUNDIDADE MENOR OU IGUAL A 1,30 M. AF_02/2021	M3	101,49
1.4.1.0.2.	ESCAVAÇÃO MECANIZADA DE VALA COM PROFUNDIDADE ATÉ 1,5 M (MÉDIA MONTANTE E JUSANTE/UMA COMPOSIÇÃO POR TRECHO), RETROESCAV. (0,26 M3), LARGURA DE 0,8 M A 1,5 M, EM SOLO DE 1A CATEGORIA, LOCAIS COM BAIXO NÍVEL DE INTERFERÊNCIA. AF_02/2021	M3	459,50
1.4.1.0.3.	ESCAVAÇÃO MECANIZADA DE VALA COM PROF. MAIOR QUE 1,5 M ATÉ 3,0 M (MÉDIA MONTANTE E JUSANTE/UMA COMPOSIÇÃO POR TRECHO), COM ESCAVADEIRA (1,2 M3), LARG. DE 1,5 M A 2,5 M, EM SOLO DE 1A CATEGORIA, LOCAIS COM BAIXO NÍVEL DE INTERFERÊNCIA. AF_02/2021	M3	2.036,00
1.4.1.0.4.	Escavação em material de 3ª categoria - resistência a compressão acima de 110 MPa - com escavadeira e rompedor hidráulico 1.700 kg	M3	126,31
1.4.1.0.5.	Escavação em material de 3ª categoria	M3	45,66
1.4.2.	Escoramento de valas - metálico tipo caixa	-	-
1.4.2.0.1.	Com chapa metálica - largura <= 1,50 m	M2	919,00
1.4.2.0.2.	Com chapa metálica - 1,50 m < largura <= 2,00 m	M2	2.728,00
1.4.3.	Berço / Enrocamento / Envelopamento para tubulação	-	-
1.4.3.0.1.	LASTRO COM MATERIAL GRANULAR (PEDRA BRITADA N.1 E PEDRA BRITADA N.2), APLICADO EM PISOS OU LAJES SOBRE SOLO, ESPESSURA DE *10 CM*. AF_07/2019	M3	124,46
1.4.4.	Berço para bueiros e caixas	0	-
1.4.4.0.1.	CONCRETO FCK = 15MPa, TRAÇO 1:3,4:3,5 (EM MASSA SECA DE CIMENTO/ AREIA MÉDIA/ BRITA 1) - PREPARO MECÂNICO COM BETONEIRA 400 L. AF_05/2021	M3	10,35
1.4.4.0.2.	MONTAGEM E DESMONTAGEM DE FÔRMA DE PILARES RETANGULARES E ESTRUTURAS SIMILARES, PÉ-DIREITO SIMPLES, EM CHAPA DE MADEIRA COMPENSADA PLASTIFICADA, 18 UTILIZAÇÕES. AF_09/2020	M2	18,40
1.4.5.	Esgotamento d'água	0	-
1.4.5.0.1.	ESGOTAMENTO COM MOTO-BOMBA AUTO ESCOVANTE	H	80,00
1.4.6.	Fornecimento, transporte e assentamento de tubos de concreto	0	-
1.4.6.0.1.	TUBO DE CONCRETO PARA REDES COLETORAS DE ÁGUAS PLUVIAIS, DIÂMETRO DE 400 MM, JUNTA RÍGIDA, INSTALADO EM LOCAL COM BAIXO NÍVEL DE INTERFERÊNCIAS - FORNECIMENTO E ASSENTAMENTO. AF_12/2015	M	899,00
1.4.6.0.2.	ADUELA/ GALERIA PRE-MOLDADA DE CONCRETO ARMADO, SECAO QUADRADA INTERNA DE 1,50 X 1,50 M (L X A), MISULA DE 20 X 20 CM, C = 1,00 M, ESPESSURA MIN = 15 CM, TB-45 E FCK DO CONCRETO = 30 MPA	UN	15,00

1.4.6.0.3.	TUBO DE CONCRETO PARA REDES COLETORAS DE ÁGUAS PLUVIAIS, DIÂMETRO DE 600 MM, JUNTA RÍGIDA, INSTALADO EM LOCAL COM BAIXO NÍVEL DE INTERFERÊNCIAS - FORNECIMENTO E ASSENTAMENTO. AF_12/2015	M	482,00
1.4.6.0.4.	TUBO DE CONCRETO PARA REDES COLETORAS DE ÁGUAS PLUVIAIS, DIÂMETRO DE 800 MM, JUNTA RÍGIDA, INSTALADO EM LOCAL COM BAIXO NÍVEL DE INTERFERÊNCIAS - FORNECIMENTO E ASSENTAMENTO. AF_12/2015	M	100,00
1.4.6.0.5.	TUBO DE CONCRETO PARA REDES COLETORAS DE ÁGUAS PLUVIAIS, DIÂMETRO DE 1000 MM, JUNTA RÍGIDA, INSTALADO EM LOCAL COM BAIXO NÍVEL DE INTERFERÊNCIAS - FORNECIMENTO E ASSENTAMENTO. AF_12/2015	M	60,00
1.4.7.	Reaterro de vala	0	-
1.4.7.0.1.	REATERRO MANUAL DE VALAS COM COMPACTAÇÃO MECANIZADA. AF_04/2016	M3	97,07
1.4.7.0.2.	REATERRO MECANIZADO DE VALA COM RETROESCAVADEIRA (CAPACIDADE DA CAÇAMBA DA RETRO: 0,26 M³ / POTÊNCIA: 88 HP), LARGURA DE 0,8 A 1,5 M, PROFUNDIDADE ATÉ 1,5 M, COM SOLO DE 1ª CATEGORIA EM LOCAIS COM BAIXO NÍVEL DE INTERFERÊNCIA. AF_04/2016	M3	1.692,45
1.4.8.	Material aplicado no reaterro das valas	0	-
1.4.8.0.1.	ARGILA OU BARRO PARA ATERRO/REATERRO (RETIRADO NA JAZIDA, SEM TRANSPORTE)	M3	676,98
1.4.9.	Dispositivos de drenagem pluvial - fornecimento de material e execução	0	-
1.4.9.1.	Boca de lobo com grelha	0	-
1.4.9.1.1.	Para Tubo DN 40 cm (Boca de lobo com grelha)	UNID	54,00
1.4.9.1.2.	A recuperar (Boca de lobo com grelha)	unid	5,00
1.4.9.1.3.	Para Tubo DN 60 cm (Boca de lobo com grelha)	UNID	20,00
1.4.9.1.4.	Para Tubo DN 80 cm (Boca de lobo com grelha)	UNID	3,00
1.4.9.1.5.	Para Tubo DN 100 cm (Boca de lobo com grelha)	UNID	3,00
1.4.9.2.	Boca para bueiro	-	-
1.4.9.2.1.	BOCA PARA BUEIRO SIMPLES CELULAR 150 X 150 CM EM CONCRETO, ALAS COM ESCONSIDADE DE 30°, INCLUINDO FÔRMAS E MATERIAIS. AF_07/2021	UN	2,00
1.4.9.2.2.	BOCA PARA BUEIRO SIMPLES TUBULAR D = 40 CM EM CONCRETO, ALAS COM ESCONSIDADE DE 0°, INCLUINDO FÔRMAS E MATERIAIS. AF_07/2021	UN	2,00
1.4.9.2.3.	BOCA PARA BUEIRO SIMPLES TUBULAR D = 80 CM EM CONCRETO, ALAS COM ESCONSIDADE DE 30°, INCLUINDO FÔRMAS E MATERIAIS. AF_07/2021	UN	1,00
1.4.9.3.	Carga, transporte e descarga para bota fora / obra	-	-
1.4.9.3.1.	CARGA, MANOBRA E DESCARGA DE SOLOS E MATERIAIS GRANULARES EM CAMINHÃO BASCULANTE 10 M³ - CARGA COM ESCAVADEIRA HIDRÁULICA (CAÇAMBA DE 1,20 M³ / 155 HP) E DESCARGA LIVRE (UNIDADE: M3). AF_07/2020	M3	1.692,45
1.4.9.3.2.	TRANSPORTE COM CAMINHÃO BASCULANTE DE 10 M³, EM VIA URBANA PAVIMENTADA, DMT ATÉ 30 KM (UNIDADE: M3XKM). AF_07/2020	M3XKM	15.232,05
1.5.	PAVIMENTAÇÃO	-	-
1.5.1.	Camada Estrutural	0	-
1.5.1.0.1.	REGULARIZAÇÃO E COMPACTAÇÃO DE SUBLEITO DE SOLO PREDOMINANTEMENTE ARGILOSO. AF_11/2019	M2	12.527,72
1.5.1.0.2.	EXECUÇÃO E COMPACTAÇÃO DE BASE E OU SUB BASE PARA PAVIMENTAÇÃO DE BRITA GRADUADA SIMPLES - EXCLUSIVE CARGA E TRANSPORTE. (COMPOSIÇÃO)	M3	1.879,16

1.5.1.0.3.	EXECUÇÃO E COMPACTAÇÃO DE BASE E OU SUB BASE PARA PAVIMENTAÇÃO DE MACADAME SECO - EXCLUSIVE CARGA E TRANSPORTE. (COMPOSIÇÃO)	M2	2.500,69
1.5.1.0.4.	EXECUÇÃO DE IMPRIMAÇÃO COM ASFALTO DILUÍDO CM-30. AF_11/2019	M2	12.527,72
1.5.1.0.5.	EXECUÇÃO DE PINTURA DE LIGAÇÃO COM EMULSÃO ASFÁLTICA RR-2C. AF_11/2019	M2	12.527,72
1.5.1.0.6.	EXECUÇÃO DE PAVIMENTO COM APLICAÇÃO DE CONCRETO ASFÁLTICO, CAMADA DE ROLAMENTO - EXCLUSIVE CARGA E TRANSPORTE. AF_11/2019	M3	626,39
1.5.1.0.7.	Remoção mecanizada de revestimento asfáltico	M3	376,94
1.5.2.	Carga, transporte e descarga para a obra	0	-
1.5.2.0.1.	Carga, manobra e descarga de agregados ou solos em caminhão basculante de 10 m³ - carga com carregadeira de 3,40 m³ e descarga livre	T	3.027,02
1.5.2.0.2.	CARGA DE MISTURA ASFÁLTICA EM CAMINHÃO BASCULANTE 10 M³ (UNIDADE: M3). AF_07/2020	M3	626,39
1.5.3.	Transporte de material granular	-	-
1.5.3.0.1.	Transporte com caminhão basculante de 10 m³ - rodovia pavimentada	TXKM	27.243,21
1.5.3.0.2.	TRANSPORTE COM CAMINHÃO TANQUE DE TRANSPORTE DE MATERIAL ASFÁLTICO DE 30000 L, EM VIA URBANA PAVIMENTADA, DMT ATÉ 30KM (UNIDADE: TXKM). AF_07/2020	TXKM	2.716,25
1.5.4.	Carga, transporte e descarga de entulho para bota fora	-	-
1.5.4.0.1.	CARGA, MANOBRA E DESCARGA DE ENTULHO EM CAMINHÃO BASCULANTE 10 M³ - CARGA COM ESCAVADEIRA HIDRÁULICA (CAÇAMBA DE 0,80 M³ / 111 HP) E DESCARGA LIVRE (UNIDADE: M3). AF_07/2020	M3	376,94
1.5.4.0.2.	TRANSPORTE COM CAMINHÃO BASCULANTE DE 10 M³, EM VIA URBANA PAVIMENTADA, DMT ATÉ 30 KM (UNIDADE: M3XKM). AF_07/2020	M3XKM	3.769,44
1.6.	URBANISTICO E OBRAS COMPLEMENTARES	-	-
1.6.1.	Limitadores físicos e Aterro de Passeios/Canteiros	0	-
1.6.1.0.1.	ASSENTAMENTO DE GUIA (MEIO-FIO) EM TRECHO RETO, CONFECCIONADA EM CONCRETO PRÉ-FABRICADO, DIMENSÕES 100X15X13X30 CM (COMPRIMENTO X BASE INFERIOR X BASE SUPERIOR X ALTURA), PARA VIAS URBANAS (USO VIÁRIO). AF_06/2016	M	3.120,00
1.6.1.0.2.	ARGILA, ARGILA VERMELHA OU ARGILA ARENOSA (RETIRADA NA JAZIDA, SEM TRANSPORTE)	M3	574,50
1.6.1.0.3.	COMPACTAÇÃO MECÂNICA DE SOLO PARA EXECUÇÃO DE RADIER, PISO DE CONCRETO OU LAJE SOBRE SOLO, COM COMPACTADOR DE SOLOS TIPO PLACA VIBRATÓRIA. AF_09/2021	m2	2.292,86
1.6.1.0.4.	PEDRA BRITADA N. 1 (9,5 a 19 MM) POSTO PEDREIRA/FORNECEDOR, SEM FRETE	M3	344,00
1.6.1.0.5.	EXECUÇÃO DE PISO TATIL/ALERTA EM PISO INTERTRAVADO OU LAJOTA CERÂMICA, COR VERMELHA, BLOCO RETANGULAR ESP=6CM	M2	621,53
1.6.1.0.6.	EXECUÇÃO DE PASSEIO EM PISO INTERTRAVADO, COM BLOCO RETANGULAR COR NATURAL DE 20 X 10 CM, ESPESSURA 6 CM. AF_12/2015	M2	1.671,33
1.6.1.0.7.	ESCAVAÇÃO MECANIZADA PARA VIGA BALDRAME COM MINI-ESCAVADEIRA (INCLUINDO ESCAVAÇÃO PARA COLOCAÇÃO DE FÔRMAS). AF_06/2017	M3	53,93
1.6.1.0.8.	CONCRETO FCK = 15MPA, TRAÇO 1:3,4:3,5 (EM MASSA SECA DE CIMENTO/ AREIA MÉDIA/ BRITA 1) - PREPARO MECÂNICO COM BETONEIRA 400 L. AF_05/2021	M3	77,04

1.6.1.0.9.	FABRICAÇÃO, MONTAGEM E DESMONTAGEM DE FÔRMA PARA VIGA BALDRAME, EM CHAPA DE MADEIRA COMPENSADA RESINADA, E=17 MM, 2 UTILIZAÇÕES. AF_06/2017	M2	308,18
1.6.1.0.10.	ARMAÇÃO DE PILAR OU VIGA DE UMA ESTRUTURA CONVENCIONAL DE CONCRETO ARMADO EM UMA EDIFICAÇÃO TÉRREA OU SOBRADO UTILIZANDO AÇO CA-60 DE 5,0 MM - MONTAGEM. AF_12/2015	KG	1.078,62
1.6.1.0.11.	ARMAÇÃO DE PILAR OU VIGA DE UMA ESTRUTURA CONVENCIONAL DE CONCRETO ARMADO EM UMA EDIFICAÇÃO TÉRREA OU SOBRADO UTILIZANDO AÇO CA-50 DE 8,0 MM - MONTAGEM. AF_12/2015	KG	2.434,61
1.6.1.0.12.	LIGAÇÃO DOMICILIAR DE ESGOTO DN 100MM, DA CASA ATÉ A CAIXA, COMPOSTO POR 10,0M TUBO DE PVC ESGOTO PREDIAL DN 100MM - FORNECIMENTO E INSTALAÇÃO	UNID	29,00
1.6.2.	Carga, transporte e descarga para a obra	0	-
1.6.2.0.1.	Carga, manobra e descarga de agregados ou solos em caminhão basculante de 10 m ³ - carga com carregadeira de 3,40 m ³ e descarga livre	T	1.550,20
1.6.2.0.2.	Transporte com caminhão basculante de 10 m ³ - rodovia pavimentada	TXKM	15.330,06
1.6.3.	Muro de alvenaria	-	-
1.6.3.0.1.	Muro em alvenaria de vedação de blocos vazados de concreto preenchidos com concreto, espessura 20 cm	m2	5,40
1.7.	SINALIZAÇÃO	-	-
1.7.1.	Sinalização horizontal	0	-
1.7.1.0.1.	PINTURA DE EIXO VIÁRIO SOBRE ASFALTO COM TINTA RETRORREFLETIVA A BASE DE RESINA ACRÍLICA COM MICROESFERAS DE VIDRO, APLICAÇÃO MECÂNICA COM DEMARCADORA AUTOPROPELIDA. AF_05/2021	m	2.309,54
1.7.1.0.2.	Pintura de setas e zebrações com tinta acrílica - espessura de 0,6 mm	m ²	104,12
1.7.1.0.3.	Pintura de setas e zebrações com tinta acrílica - espessura de 0,4 mm	m ²	21,62
1.7.1.0.4.	Tacha refletiva em resina sintética - bidirecional tipo II - fornecimento e colocação	UND	1.045,00
1.7.2.	Sinalização Vertical	0	-
1.7.2.0.1.	Fornecimento e implantação suporte metálico, inclusive escavação e base de concreto, p/ fixação de placa	M	84,00
1.7.2.0.2.	Placa em aço - película III + III - fornecimento e implantação	m2	7,88
1.7.3.	Sinalização de obra	0	-
1.7.3.0.1.	Placa em aço nº 16 galvanizado com película retrorrefletiva tipo I + I - confecção	m2	1,00
1.7.3.0.2.	TAPUME COM COMPENSADO DE MADEIRA. AF_05/2018	M2	15,40
1.7.3.0.3.	CONE DE SINALIZACAO EM PVC RIGIDO COM FAIXA REFLETIVA, H = 70 / 76 CM	UN	10,00
1.7.3.0.4.	TELA PLASTICA LARANJA, TIPO TAPUME PARA SINALIZACAO, MALHA RETANGULAR, ROLO 1.20 X 50 M (L X C)	m2	24,00

(Handwritten mark)

Os serviços foram realizados de acordo com o contrato e Anotação de Responsabilidade Técnica, nos prazos abaixo descritos;

Início 11/05/2022 Término 12/05/2023, conforme ART OBRA OU SERVIÇO 25 2022 8345091-4 Inicial Individual, ART OBRA OU SERVIÇO 25 2022 8345104-2 Complementação - ART 8345091-4 Individual, ART OBRA OU SERVIÇO 25 2023 8786765-2 Substituição de ART 8783104-1 Individual e PLANILHA ORÇAMENTARIAM em anexo
Sem mais para o momento subscrevo-me,

Atenciosamente,



Eng. Franco Schweitzer Mendes
CREA SC 139525-0
Matricula 30307/01

LAGES, SC 15/05/2023

Registro realizado eletronicamente, para aferir acesse o código QR impresso na CAT vinculada ou diretamente no site: https://www.crea-sc.org.br/creant/valcertidao_aceivo.php, informando o número da Certidão de Acervo Técnico e sua data de emissão.

Registro realizado a partir do protocolo nº 72300047715 CAT nº 252023149720 de 18/05/2023, página 12 de 12





SERVIÇO PÚBLICO FEDERAL
CONSELHO REGIONAL DE ENGENHARIA E AGRONOMIA DE SANTA CATARINA – CREA-SC

CERTIDÃO DE REGISTRO E NEGATIVA DE DÉBITOS DE ANUIDADE DE PESSOA JURÍDICA

1. EMPRESA

Razão social: Construtora D. Branger Ltda

Número de registro: 168273-9

Tipo de registro: Registro Matriz

Data de aprovação: 03/10/2019

CNPJ: 34.448.864/0001-92

Endereço de contrato:

Rua Doutor Aujor Luz, 791

CEP: 88512-401

Telefone: (49) 9 8416-7445

Cidade: Lages

Bairro: Santa Catarina

Estado: SC

2. CONTRATO SOCIAL

Número da alteração contratual: 2

Data da certificação: 25/10/2023

Capital social atual: R\$7.350.000,00 - (sete milhões, trezentos e cinquenta mil reais)

Objeto social aprovado junto ao CREA-SC:

Atividades técnicas aprovadas pelo CREA-SC limitada(s) a(s) área(s) de Engenharia Civil para: construção e restauração de rodovias; construção e reforma de edifícios; obras de alvenaria; construção de obras de artes especiais; obras de urbanização de ruas, praças, calçadas; fabricação de artigos de asfalto, de breu; atividade técnica relacionada à engenharia e construção de rodovias e estradas.

3. FILIAIS

Empresa sem filiais cadastradas.

4. RESPONSÁVEIS TÉCNICOS

Registro: 096024-8

RNP: 2507688343

Nome: Dieferson Branger

Pedido para anotação: 27/09/2019

Data de validade: Indeterminada

Título: Título

Engenheiro Civil

Atribuições do profissional:

artigo 7 da resolução 218/73, do confea.

Vínculo técnico aprovado em: 03/10/2019

Órgão: Não Informado

Filial: Não consta

5. QUADRO TÉCNICO

Empresa sem quadro técnico

6. CERTIDÃO

Certificamos que a pessoa jurídica acima citada, encontra-se devidamente registrada junto a este Conselho Regional, nos termos da Lei Federal nº 5.194, de 24 de dezembro de 1966.

Certificamos, mais, que esta certidão não concede a firma o direito de executar quaisquer serviços técnicos sem a participação real, direta e efetiva dos encarregados técnicos acima citados, dentro das respectivas atribuições.

Este documento perderá a validade, caso ocorra qualquer modificação posterior dos elementos cadastrais nele contido e desde que não represente a situação correta ou atualizada do registro ou visto.

Certificamos, ainda, face ao estabelecido nos artigos 68 e 69 da referida Lei, que a pessoa jurídica mencionada, não se encontra em débito de anuidade com o CREA-SC.

Emitida em 08/02/2024 09:01:36, válida até 31/03/2025.



Rod. Admar Gonzaga, 2125 - Itacorubi, Florianópolis, SC 88034-001

(48) 3331.2000 - falecom@crea-sc.org.br - www.crea-sc.org.br

A autenticidade do documento pode ser verificada no site
<https://sicweb.crea-sc.org.br/autenticidade/> mediante o preenchimento do
Token: 26e0b987-d368-4b19-8bee-d179d1787c8d



SERVIÇO PÚBLICO FEDERAL
CONSELHO REGIONAL DE ENGENHARIA E AGRONOMIA DE SANTA CATARINA – CREA-SC

CERTIDÃO DE REGISTRO E NEGATIVA DE DÉBITOS DE ANUIDADE PROFISSIONAL

– 1. Dados pessoais

Nome: DIEFERSON BRANGER

Registro no CREA-SC: 096024-8

Registro nacional: 2507688343

Data do Registro: 01/09/2009

– 2. Formações

Data: 28/08/2009

Título: Engenheiro Civil

Instituição de ensino: Universidade Regional de Blumenau

– 3. Especializações

Não constam especializações.

– 4. Atribuições

artigo 7 da resolução 218/73, do confea.

– 5. Certidão

Certificamos que o(a) profissional, acima citado(a), encontra-se devidamente registrado(a) junto a este Conselho Regional, nos termos da Lei Federal nº 5.194, de 24 de dezembro de 1966.

Certificamos, ainda, que não constam débitos de anuidade em seu nome.

Este documento perderá a validade, caso ocorra qualquer modificação posterior dos elementos cadastrais nele contido e desde que não represente a situação correta ou atualizada do registro ou visto.

Emitida em 08/02/2024 08:48:39 válida até 31/03/2025.



Rod. Admar Gonzaga, 2125 - Itacorubi. Florianópolis, SC 88034-001

(48) 3331.2000 - falecom@crea-sc.org.br - www.crea-sc.org.br

A autenticidade do documento pode ser verificada no site
<https://sicweb.crea-sc.org.br/autenticidade/> mediante o preenchimento do

Token: 84e8b8db-3a1c-4a6c-a6a9-8b348c5144d8



CONTROLADORIA-GERAL DA UNIÃO

Certidão negativa correccional (ePAD, CGU-PJ, CEIS, CNEP e CEPIM)

Consultado: **CONSTRUTORA D. BRANGER LTDA**

CPF/CNPJ: **34.448.864/0001-92**

Certifica-se que, em consulta aos sistemas ePAD e CGU-PJ e aos cadastros CEIS, CNEP e CEPIM mantidos pela Corregedoria-Geral da União, **NÃO CONSTAM** registros de penalidades vigentes relativas ao CNPJ/CPF consultado.

Destaca-se que, nos termos da legislação vigente, os referidos cadastros consolidam informações prestadas pelos entes públicos, de todos os Poderes e esferas de governo.

Os [Sistemas ePAD e CGU-PJ](#) consolidam os dados sobre o andamento dos processos administrativos de responsabilização de entes privados no Poder Executivo Federal.

O [Cadastro Nacional de Empresas Inidôneas e Suspensas \(CEIS\)](#) apresenta a relação de empresas e pessoas físicas que sofreram sanções que implicaram a restrição de participar de licitações ou de celebrar contratos com a Administração Pública.

O [Cadastro Nacional de Empresas Punidas \(CNEP\)](#) apresenta a relação de empresas que sofreram qualquer das punições previstas na Lei nº 12.846/2013 (Lei Anticorrupção).

O [Cadastro de Entidades Privadas sem Fins Lucrativos Impedidas \(CEPIM\)](#) apresenta a relação de entidades privadas sem fins lucrativos que estão impedidas de celebrar novos convênios, contratos de repasse ou termos de parceria com a Administração Pública Federal, em função de irregularidades não resolvidas em convênios, contratos de repasse ou termos de parceria firmados anteriormente.

Certidão emitida às 09:25:17 do dia 26/04/2024 , com validade até o dia 26/05/2024.

Link para consulta da verificação da certidão <https://certidoes.cgu.gov.br/>

Código de controle da certidão: XroRuyzle1EtSMkkeYdo

Qualquer rasura ou emenda invalidará este documento.



Sistema de Cadastramento Unificado de Fornecedores - SICAF

Relatório de Credenciamento

Dados do Fornecedor

CNPJ: 34.448.864/0001-92 DUNS®: 896909141
Razão Social: CONSTRUTORA D. BRANGER LTDA
Nome Fantasia: CONSTRUTORA BRANGER
Situação do Fornecedor: Credenciado Data de Vencimento do Cadastro: 30/10/2024

Dados do Nível

Situação do Nível: Cadastrado

Dados do Fornecedor

Porte da Empresa: Demais
Natureza Jurídica: SOCIEDADE EMPRESÁRIA LIMITADA MEI: Não
Capital Social: R\$ 7.350.000,00 Data de Abertura da Empresa: 06/08/2019
CNAE Primário: 4211-1/01 - CONSTRUÇÃO DE RODOVIAS E FERROVIAS

CNAE Secundário 1: 2399-1/99 - FABRICAÇÃO DE OUTROS PRODUTOS DE MINERAIS NÃO-
CNAE Secundário 2: 4120-4/00 - CONSTRUÇÃO DE EDIFÍCIOS
CNAE Secundário 3: 4212-0/00 - CONSTRUÇÃO DE OBRAS-DE-ARTE ESPECIAIS
CNAE Secundário 4: 4213-8/00 - OBRAS DE URBANIZAÇÃO - RUAS, PRAÇAS E CALÇADAS
CNAE Secundário 5: 4399-1/03 - OBRAS DE ALVENARIA
CNAE Secundário 6: 4744-0/04 - COMÉRCIO VAREJISTA DE CAL, AREIA, PEDRA BRITADA,
CNAE Secundário 7: 7119-7/99 - ATIVIDADES TÉCNICAS RELACIONADAS À ENGENHARIA E

Dados para Contato

CEP: 88.512-401
Endereço: RUA DOUTOR AUJOR LUZ, 791 - SANTA CATARINA
Município / UF: Lages / Santa Catarina
Telefone: (49) 84167445
E-mail: CONSTRUTORABRANGER@GMAIL.COM

Dados do Responsável Legal

CPF: 008.974.499-32
Nome: DIEFERSON BRANGER

Relatório de Credenciamento

Dados do Responsável pelo Cadastro

CPF: 008.974.499-32
Nome: DIEFERSON BRANGER
E-mail: contato@exatacontadores.com.br

Sócios / Administradores

Dados do Sócio/Administrador 1

CPF: 008.974.499-32 Participação Societária: 100,00%
Nome: DIEFERSON BRANGER
Número do Documento: 03770051134 Órgão Expedidor: DETRAN
Data de Expedição: 26/01/2021 Data de Nascimento: 26/09/1987
Filiação Materna: OSELEI APARECIDA RIBEIRO BRANGER
Estado Civil: Solteiro(a)
CEP: 88.512-310
Endereço: RUA JORGE NEVES VIEIRA, 125 - CASA - SAO LUIZ
Município / UF: Lages / Santa Catarina
Telefone: (49) 32226553
E-mail: contato@exatacontadores.com.br

1ª ALTERAÇÃO CONTRATUAL DA SOCIEDADE
CONSTRUTORA BRANGER LTDA - CNPJ nº 34.448.864/0001-92



http://assinador.pscs.com.br/assinadorweb/autenticacao?chave1=L97mDi-6nxClG-u2DyPtag&chave2=Ug8cwwspH_-ckGj5CvUIRA
ASSINADO DIGITALMENTE POR: 0089744932-DIEFERSON BRANGER

DIEFERSON BRANGER, nacionalidade BRASILEIRA, nascido em 26/09/1987, CASADO COMUNHÃO PARCIAL DE BENS, ENGENHEIRO CIVIL, CPF nº 008.974.499-32, CARTEIRA DE IDENTIDADE nº 4859955, órgão expedidor SSP - SC, residente e domiciliado na RUA JORGE NEVES VIEIRA, 125, SAO LUIZ, LAGES, SC, CEP 88.512-310, BRASIL.

Sócio da sociedade limitada de nome empresarial **CONSTRUTORA BRANGER LTDA**, registrada legalmente por contrato social devidamente arquivado nesta Junta Comercial do Estado de Santa Catarina, sob NIRE nº 42600588976, com sede Rua Doutor Aujor Luz, 791, Santa Catarina - Lages, SC, CEP 88.512-401, devidamente inscrita no Cadastro Nacional de Pessoa Jurídica/MF sob o nº **34.448.864/0001-92**, delibera ajustar a presente alteração contratual, nos termos da Lei nº 10.406/ 2002, mediante as condições estabelecidas nas cláusulas seguintes:

NOME EMPRESARIAL

CLÁUSULA PRIMEIRA. A sociedade que gira sob o nome empresarial CONSTRUTORA BRANGER LTDA, girará, a partir desta data, sob o nome empresarial **CONSTRUTORA D. BRANGER LTDA**.

DA RATIFICAÇÃO E FORO

CLÁUSULA SEGUNDA. O foro para o exercício e o cumprimento dos direitos e obrigações resultantes do contrato social permanece em LAGES, SC.

CLÁUSULA TERCEIRA. As Cláusulas e condições estabelecidas em atos já arquivados e que não foram expressamente modificadas por esta alteração continuam em vigor.

Em face das alterações acima, consolida-se o contrato social, nos termos da Lei nº 10.406/2002, mediante as condições e cláusulas seguintes:

CONSOLIDAÇÃO

DIEFERSON BRANGER, nacionalidade BRASILEIRA, nascido em 26/09/1987, CASADO em COMUNHÃO PARCIAL DE BENS, ENGENHEIRO CIVIL, CPF nº 008.974.499-32, CARTEIRA DE IDENTIDADE nº 4859955, órgão expedidor SSP - SC, residente e domiciliado na RUA JORGE NEVES VIEIRA, 125, SAO LUIZ, LAGES, SC, CEP 88.512-310, BRASIL.

Sócio da sociedade limitada de nome empresarial **CONSTRUTORA D. BRANGER LTDA**, registrada legalmente por contrato social devidamente arquivado nesta Junta Comercial do Estado de Santa Catarina, sob NIRE nº 42600588976, com sede Rua Doutor Aujor Luz, 791, Santa Catarina Lages, SC, CEP 88.512-401, devidamente inscrita no Cadastro Nacional de Pessoa Jurídica/MF sob o nº **34.448.864/0001-92**.

Cláusula Primeira: A sociedade usa o nome empresarial **CONSTRUTORA D. BRANGER LTDA**.

Cláusula Segunda: A sociedade tem sua sede social localizada na **RUA DOUTOR AUJOR LUZ, 791, SANTA CATARINA LAGES, SC, CEP 88.512-401**.

Req: 81200002228968

Página 1



Junta Comercial do Estado de Santa Catarina

Certifico o Registro em 23/12/2022 Data dos Efeitos 22/12/2022

Arquivamento 20221986529 Protocolo 221986529 de 21/12/2022 NIRE 42600588976

Nome da empresa CONSTRUTORA D. BRANGER LTDA

Este documento pode ser verificado em <http://regin.jucesc.sc.gov.br/autenticacaoDocumentos/autenticacao.aspx>

Chancela 225011567044326

Esta cópia foi autenticada digitalmente e assinada em 23/12/2022 LUCIANO LEITE KOWALSKI - Secretário-geral em exercício



1ª ALTERAÇÃO CONTRATUAL DA SOCIEDADE
CONSTRUTORA BRANGER LTDA - CNPJ nº 34.448.864/0001-92

Cláusula Terceira: Observadas as disposições da legislação aplicável, a sociedade poderá abrir filiais, sucursais, agências e escritórios em qualquer parte do território nacional, a critério dos sócios.

Cláusula Quarta: A sociedade terá como objeto social **CONSTRUÇÃO E RESTAURAÇÃO DE RODOVIAS; CONSTRUÇÃO E REFORMA DE EDIFÍCIOS; OBRAS DE ALVENARIA; CONSTRUÇÃO DE OBRAS DE ARTE ESPECIAIS; OBRAS DE URBANIZAÇÃO - RUAS PRAÇAS E CALÇADAS; FABRICAÇÃO DE ARTIGOS DE ASFALTO, DE BREU; COMÉRCIO VAREJISTA DE CAL, AREIA, PEDRA BRITA, TIJOLOS E TELHAS; ATIVIDADE TÉCNICA RELACIONADA À ENGENHARIA E ARQUITETURA E CONSTRUÇÃO DE RODOVIAS E ESTRADAS.**

Cláusula Quinta: A sociedade iniciou suas atividades em 06/08/2019 e seu prazo de duração será indeterminado.

Cláusula Sexta: O capital social é de R\$ 800.000,00 (Oitocentos Mil Reais), dividido em 800.000 (oitocentos mil) quotas no valor de R\$ 1,00 (Um Real) cada uma, totalmente subscrita e integralizadas, em moeda corrente nacional.

SÓCIO	QUOTAS	VALORES	%
DIEFERSON BRANGER	800.000	R\$ 800.000,00	100%
TOTAL	800.000	R\$ 800.000,00	100%

Cláusula Sétima: Serão regidas pela legislação aplicável à matéria, tanto ao valor das quotas, integralização do capital social, a retirada de sócio quanto à dissolução e a liquidação da sociedade.

Cláusula Oitava: A Administração da sociedade é exercida **ISOLADAMENTE** ao Sócio **DIEFERSON BRANGER** e a ele caberá a responsabilidade ou representação ativa e passiva da sociedade, judicial e extrajudicialmente, podendo praticar todos os atos compreendidos no objeto social, sempre no interesse da sociedade, ficando vedado, entretanto, o uso do nome empresarial em negócios estranhos aos fins sociais.

Parágrafo Único: No exercício da administração, o administrador poderá retirar valor mensal a título de pro labore.

Cláusula Nona: O exercício social terminará em 31/12, quando serão levantados o balanço patrimonial e o balanço de resultado econômico e será efetuada a apuração e a distribuição dos resultados com observância das disposições legais aplicáveis, sendo que os lucros ou prejuízos verificados serão distribuídos ou suportados pelos sócios na proporção de suas cotas de capital.

Cláusula Décima: O falecimento, retirada, interdição ou inabilitação de um dos sócios não acarretará a dissolução da sociedade, que continuará com o sócio remanescente ou herdeiros do sócio falecido. Caso o(s) herdeiro(s) do sócio falecido não pretenda(m) integrar-se a Sociedade, então, caberá ao(s) sócio(s) remanescente(s) providenciar(em) a produção de balanço especial e apuração do patrimônio líquido para pagamento dos haveres do sócio falecido, mediante levantamento de balanço geral específico para esse fim, tudo em conformidade com a legislação em vigor.

Req: 81200002228968

Página 2



Junta Comercial do Estado de Santa Catarina

Certifico o Registro em 23/12/2022 Data dos Efeitos 22/12/2022

Arquivamento 20221986529 Protocolo 221986529 de 21/12/2022 NIRE 42600588976

Nome da empresa CONSTRUTORA D. BRANGER LTDA

Este documento pode ser verificado em <http://regin.jucesc.sc.gov.br/autenticacaoDocumentos/autenticacao.aspx>

Chancela 225011567044326

Esta cópia foi autenticada digitalmente e assinada em 23/12/2022 LUCIANO LEITE KOWALSKI - Secretário-geral em exercício

23/12/2022

1ª ALTERAÇÃO CONTRATUAL DA SOCIEDADE
CONSTRUTORA BRANGER LTDA - CNPJ nº 34.448.864/0001-92

Cláusula Décima Primeira: O Administrador declara, sob as penas da lei, que não está impedido de exercer a administração da sociedade, por lei especial ou em virtude de condenação criminal, ou por se encontrar sob os efeitos dela, a pena que vede, ainda que temporariamente, o acesso a cargos públicos ou por crime falimentar, de prevaricação, peita ou suborno, concussão, peculato, ou contra economia popular, contra o sistema financeiro nacional, contra normas de defesa da concorrência, contra as relações de consumo, fé pública ou propriedade.

Cláusula Décima Segunda: Os casos omissos neste contrato serão resolvidos com observância dos preceitos do Código Civil (Lei nº 10.406/2002) e de outros dispositivos legais aplicáveis.

Cláusula Décima Terceira: Declara, sob as penas da lei, que se enquadra na condição de EMPRESA DE PEQUENO PORTE - EPP nos termos da Lei Complementar nº 123, de 14/12/2006.

Cláusula Décima Quarta: Fica eleito o foro da comarca de LAGES, SC, para dirimir as questões oriundas do presente contrato.

O sócio lavra o presente instrumento.

LAGES, SC, 21 de dezembro de 2022.

DIEFERSON BRANGER

Req: 81200002228968

Página 3



Junta Comercial do Estado de Santa Catarina

Certifico o Registro em 23/12/2022 Data dos Efeitos 22/12/2022

Arquivamento 20221986529 Protocolo 221986529 de 21/12/2022 NIRE 42600588976

Nome da empresa CONSTRUTORA D. BRANGER LTDA

Este documento pode ser verificado em <http://regin.jucesc.sc.gov.br/autenticacaoDocumentos/autenticacao.aspx>

Chancela 225011567044326

Esta cópia foi autenticada digitalmente e assinada em 23/12/2022 LUCIANO LEITE KOWALSKI - Secretário-geral em exercício

23/12/2022



221986529

TERMO DE AUTENTICACAO

NOME DA EMPRESA	CONSTRUTORA D. BRANGER LTDA
PROTOCOLO	221986529 - 21/12/2022
ATO	002 - ALTERACAO
EVENTO	020 - ALTERACAO DE NOME EMPRESARIAL

MATRIZ

NIRE 42600588976
CNPJ 34.448.864/0001-92
CERTIFICO O REGISTRO EM 23/12/2022
SOB N: 20221986529

EVENTOS

051 - CONSOLIDACAO DE CONTRATO/ESTATUTO ARQUIVAMENTO: 20221986529

REPRESENTANTES QUE ASSINARAM DIGITALMENTE

Cpf: 00897449932 - DIEFERSON BRANGER - Assinado em 22/12/2022 às 18:15:45



Junta Comercial do Estado de Santa Catarina

Certifico o Registro em 23/12/2022 Data dos Efeitos 22/12/2022

Arquivamento 20221986529 Protocolo 221986529 de 21/12/2022 NIRE 42600588976

Nome da empresa CONSTRUTORA D. BRANGER LTDA

Este documento pode ser verificado em <http://regin.jucesc.sc.gov.br/autenticacaoDocumentos/autenticacao.aspx>

Chancela 225011567044326

Esta cópia foi autenticada digitalmente e assinada em 23/12/2022 LUCIANO LEITE KOWALSKI - Secretário-geral em exercício

23/12/2022



DECLARAÇÃO

A empresa CONSTRUTORA D. BRANGER LTDA., inscrita no CNPJ sob o nº 34.448.864/0001-92, estabelecida na RUA: DOUTOR AUJOR LUZ Nº 791 BAIRRO: SANTA CATARINA CIDADE DE LAGES, declara para os devidos fins que que cumpre as exigências de reserva de cargos para pessoa com deficiência e para reabilitado da Previdência Social, previstas em lei e em outras normas específicas.

DIEFERSON

BRANGER:00897449932

Assinado de forma digital por
DIEFERSON BRANGER:00897449932
Dados: 2024.04.24 15:16:32 -03'00'

ENG. CIVIL DIEFERSON BRANGER
CREA 096024-8

LAGES 24/04/2024
CPF-008.974.499-32
Registro Nacional: 2507688343
RG-4.89.955-7SESP SC



DECLARAÇÃO

A empresa CONSTRUTORA D. BRANGER LTDA., inscrita no CNPJ sob o nº 34.448.864/0001-92, estabelecida na RUA: DOUTOR AUJOR LUZ Nº 791 BAIRRO: SANTA CATARINA CIDADE DE LAGES, declara para os devidos fins que atende aos requisitos de habilitação, e o declarante responderá pela veracidade das informações prestadas, na forma da lei (art. 63, I, da Lei nº 14.133/2021).

DIEFERSON

BRANGER:00897449932

Assinado de forma digital por
DIEFERSON BRANGER:00897449932
Dados: 2024.04.24 15:15:44 -03'00'

ENG. CIVIL DIEFERSON BRANGER
CREA 096024-8

LAGES 24/04/2024

CPF-008.974.499-32

Registro Nacional: 2507688343

RG-4.89.955-7SESP SC



DECLARAÇÃO

A empresa CONSTRUTORA D. BRANGER LTDA., inscrita no CNPJ sob o nº 34.448.864/0001-92, estabelecida na RUA: DOUTOR AUJOR LUZ Nº 791 BAIRRO: SANTA CATARINA CIDADE DE LAGES, declara para os devidos fins que as propostas econômicas compreendem a integralidade dos custos para atendimento dos direitos trabalhistas assegurados na Constituição Federal, nas leis trabalhistas, nas normas infralegais, nas convenções coletivas de trabalho e nos termos de ajustamento de conduta vigentes.

DIEFERSON

BRANGER:00897449932

Assinado de forma digital por

DIEFERSON

BRANGER:00897449932

Dados: 2024.04.24 15:19:03 -03'00'

ENG. CIVIL DIEFERSON BRANGER

CREA 096024-8

LAGES 24/04/2024

CPF-008.974.499-32

Registro Nacional: 2507688343

RG-4.89.955-7SESP SC



DECLARAÇÃO

A empresa CONSTRUTORA D. BRANGER LTDA., inscrita no CNPJ sob o nº 34.448.864/0001-92, estabelecida na RUA: DOUTOR AUJOR LUZ Nº 791 BAIRRO: SANTA CATARINA CIDADE DE LAGES, declara para os devidos fins que a empresa se responsabiliza e tem plena ciência de todas as informações e condições necessária para a correta elaboração da proposta, tendo pleno conhecimento do objeto licitado.

DIEFERSON
BRANGER:00897449932

Assinado de forma digital por
DIEFERSON BRANGER:00897449932
Dados: 2024.04.24 15:21:04 -03'00'

ENG. CIVIL DIEFERSON BRANGER
CREA 096024-8

LAGES 24/04/2024
CPF-008.974.499-32
Registro Nacional: 2507688343
RG-4.89.955-7SESP SC



DECLARAÇÃO

A empresa CONSTRUTORA D. BRANGER LTDA., inscrita no CNPJ sob o nº 34.448.864/0001-92, estabelecida na RUA: DOUTOR AUJOR LUZ Nº 791 BAIRRO: SANTA CATARINA CIDADE DE LAGES, declara para os devidos fins que tomou conhecimento de todas as informações e das condições locais para o cumprimento das obrigações objeto da licitação.

Assinado de forma digital por
DIEFERSON BRANGER:00897449932 DIEFERSON BRANGER:00897449932
Dados: 2024.04.24 15:22:41 -03'00'

ENG. CIVIL DIEFERSON BRANGER
CREA 096024-8

LAGES 24/04/2024
CPF-008.974.499-32
Registro Nacional: 2507688343
RG-4.89.955-7SESP SC



**ESTADO DE SANTA CATARINA
SECRETARIA DE ESTADO DA FAZENDA**

CERTIDÃO POSITIVA DE DÉBITOS ESTADUAIS COM EFEITO DE NEGATIVA

Nome (razão social): **CONSTRUTORA D. BRANGER LTDA**
CNPJ/CPF: **34.448.864/0001-92**

Ressalvando o direito da Fazenda Estadual de inscrever e cobrar as dívidas que vierem a ser apuradas, é certificado que não constam, na presente data, pendências em nome do contribuinte acima identificado, relativas aos tributos, dívida ativa e demais débitos administrados pela Secretaria de Estado da Fazenda.

Dispositivo Legal: **Lei nº 3938/66, Art. 154**
Número da certidão: **240140071110110**
Data de emissão: **05/03/2024 11:45:41**
Validade (Lei nº 3938/66, Art. 158): **01/09/2024**

A autenticidade desta certidão deverá ser confirmada na página da Secretaria de Estado da Fazenda na Internet, no endereço: <http://www.sef.sc.gov.br>

Este documento foi assinado digitalmente
Impresso em: 05/03/2024 11:45:40

**CERTIDÃO RECUPERAÇÃO JUDICIAL, EXTRAJUDICIAL E FALÊNCIA Nº: 1817885
Comarcas e Turmas Recursais (Primeiro Grau)**

CERTIFICAMOS, na forma da lei, que, consultando os sistemas processuais, **NÃO CONSTAM** em tramitação nas comarcas do Estado de Santa Catarina **AÇÕES FALIMENTARES EM GERAL** contra:

NOME: CONSTRUTORA D. BRANGER LTDA

Raiz do CNPJ: 34.448.864

País endereço da sede : BRASIL

Estado endereço da sede : SANTA CATARINA

Município endereço da sede : LAGES

Endereço da sede : R DOUTOR AUJOR LUZ

Certidão emitida às 18:52 de 05/03/2024.

a) Os dados que serviram de parâmetro para a realização da busca e para expedição desta certidão são de responsabilidade do(a) solicitante, inexistindo qualquer conexão com a Receita Federal ou outra instituição pública para autenticação das informações prestadas, competindo ao(à) interessado(a) ou destinatário(a) sua conferência.

b) Certidão expedida gratuitamente, nos termos da Resolução CNJ n. 121/2010 e Resolução Conjunta GP/CGJ n. 6/2023.





CERTIDÃO NEGATIVA DE DÉBITOS

Nome / Razão Social _____

CONSTRUTORA D. BRANGER LTDA CNPJ: 34448864000192

Aviso _____

Sem débitos pendentes até a presente data.

Comprovação Junto à _____

Finalidade _____

Mensagem _____

Certificamos que até a presente data não constam débitos tributários relativos à inscrição abaixo caracterizada.

A Fazenda Municipal se reserva o direito de cobrar débitos que venham a ser constatados, mesmo se referentes a períodos compreendidos nesta certidão.

Esta certidão NÃO É VALIDA para comprovar:

A quitação de tributos devidos mensalmente e declarados na Declaração Anual de Simples Nacional (DASN) e no Programa Gerador de Documento de Arrecadação do Simples Nacional (PGDAS-D) pelo contribuintes optantes pelo Simples Nacional.

Código de Controle _____

CWUGNSYBJY59UDA1

A validade do documento pode ser consultada no site da prefeitura por meio do código de controle informado.

Lages (SC), 04 de Abril de 2024



Sistema de Cadastramento Unificado de Fornecedores - SICAF

Declaração

Declaramos para os fins exigidos na legislação, conforme documentação registrada no SICAF, que a situação do fornecedor no momento é a seguinte:

Dados do Fornecedor

CNPJ: 34.448.864/0001-92 DUNS®: 896909141
Razão Social: CONSTRUTORA D. BRANGER LTDA
Nome Fantasia: CONSTRUTORA BRANGER
Situação do Fornecedor: Credenciado Data de Vencimento do Cadastro: 30/10/2024
Natureza Jurídica: SOCIEDADE EMPRESÁRIA LIMITADA
MEI: Não
Porte da Empresa: Demais

Ocorrências e Impedimentos

Ocorrência: Nada Consta
Impedimento de Licitar: Nada Consta
Ocorrências Impeditivas indiretas: Nada Consta
Vínculo com "Serviço Público": Nada Consta

Níveis cadastrados:

Automática: a certidão foi obtida através de integração direta com o sistema emissor. Manual: a certidão foi inserida manualmente pelo fornecedor.

I - Credenciamento

II - Habilitação Jurídica

III - Regularidade Fiscal e Trabalhista Federal

Receita Federal e PGFN	Validade:	22/10/2024	Automática
FGTS	Validade:	16/05/2024	Automática
Trabalhista (http://www.tst.jus.br/certidao)	Validade:	22/10/2024	Automática

IV - Regularidade Fiscal Estadual/Distrital e Municipal

Receita Estadual/Distrital	Validade:	01/09/2024
Receita Municipal	Validade:	04/05/2024

V - Qualificação Técnica

VI - Qualificação Econômico-Financeira

Validade: 30/04/2024



Certidão de Acervo Técnico - CAT
Resolução nº 1.025, de 20 de outubro de 2009

CREA-SC

CAT COM REGISTRO DE ATESTADO.
252022139698
Atividade concluída

CERTIFICAMOS, em cumprimento ao disposto na Resolução nº 1.025, de 30 de outubro de 2009 do Confea, que consta dos assentamentos deste Conselho Regional de Engenharia e Agronomia de Santa Catarina - CREA-SC, o Acervo Técnico do(a) profissional e Anotação(ões) de Responsabilidade Técnica-ART abaixo descritos:

Profissional.: **DIEFERSON BRANGER**
Registro.....: SC S1 096024-8
C.P.F.....: 008.974.499-32
Data Nasc....: 26/09/1987
Títulos.....: ENGENHEIRO CIVIL
DIPLOMADO EM 28/08/2009 PELO(A)
UNIVERSIDADE REGIONAL DE BLUMENAU
BLUMENAU - SC

•**ART 8226178-0**

Empresa.....: CONSTRUTORA BRANGER EIRELI
Proprietário.: PREFEITURA MUNICIPAL DE VIDEIRA
Endereço Obra: VDR448 SN
Bairro..... CENTRO
89560 - VIDEIRA - SC
Registrada em: 06/04/2022 Baixada em.. 11/05/2022
Período (Previsto) - Início: 10/08/2021 Término.....: 31/08/2022
Autoria: INDIVIDUAL
Tipo...: COMPLEMENTAÇÃO VINCULADA A ART: 8226109-8
Profissional: 096024-8 DIEFERSON BRANGER

EXECUCAO

ESCAVACAO EM TERRA	Dimensão do Trabalho ..:	16.699,98 METRO(S) CUBICO(S)
SARJETA	Dimensão do Trabalho ..:	1.119,25 METRO(S)
DRENAGEM	Dimensão do Trabalho ..:	261,00 METRO(S)
DRENO	Dimensão do Trabalho ..:	714,47 METRO(S)
CAIXA COLETORA	Dimensão do Trabalho ..:	4,00 UNIDADE(S)
BOCA DE LOBO E/OU DE BUEIRO	Dimensão do Trabalho ..:	7,00 UNIDADE(S)
CAIXA DE LIGACAO	Dimensão do Trabalho ..:	2,00 UNIDADE(S)
CALCADA DE PAVER	Dimensão do Trabalho ..:	1.361,51 METRO(S) QUADRADO(S)
MEIO FIO	Dimensão do Trabalho ..:	859,49 METRO(S)
CONCRETO USINADO	Dimensão do Trabalho ..:	24,98 METRO(S) CUBICO(S)





Certidão de Acervo Técnico - CAT
Resolução nº 1.025, de 20 de outubro de 2009
Conselho Regional de Engenharia e Agronomia de Santa Catarina

CREA-SC

CAT COM REGISTRO DE ATESTADO.
252022139698
Atividade concluída

OBRA PAVIMENTACAO ASFALTICA CICLOFAIXA E PASSEIOS EM PAVER VDR 448

•ART 8228106-0

Empresa.....: CONSTRUTORA BRANGER EIRELI
Proprietário.: PREFEITURA MUNICIPAL DE VIDEIRA
Endereço Obra: VDR448 SN
Bairro..... CENTRO
89560 - VIDEIRA - SC
Registrada em: 07/04/2022 Baixada em.. 12/05/2022
Período (Previsto) - Início: 10/08/2021 Término.....: 31/08/2022
Autoria: INDIVIDUAL
Tipo...: SUBST. ART VINCULADA A ART: 8227285-0
Profissional: 096024-8 DIEFERSON BRANGER

EXECUCAO

TOPOGRAFIA

Dimensão do Trabalho ..: 19.049,80 METRO(S) QUADRADO(S)

TERRAPLENAGEM

Dimensão do Trabalho ..: 13.483,79 METRO(S) QUADRADO(S)

BASE E/OU SUB-BASE

Dimensão do Trabalho ..: 3.518,02 METRO(S) CUBICO(S)

SINALIZACAO VIARIA VERTICAL

Dimensão do Trabalho ..: 26,00 UNIDADE(S)

IMPRIMACAO

Dimensão do Trabalho ..: 8.175,53 METRO(S) QUADRADO(S)

PINTURA DE LIGACAO

Dimensão do Trabalho ..: 15.156,17 METRO(S) QUADRADO(S)

PAVIMENTACAO ASFALTICA

Dimensão do Trabalho ..: 532,68 METRO(S) CUBICO(S)

SINALIZACAO VIARIA HORIZONTAL

Dimensão do Trabalho ..: 728,06 METRO(S) QUADRADO(S)

LIMPEZA

Dimensão do Trabalho ..: 1.731,80 METRO(S)

OBRA PAVIMENTACAO ASFALTICA CICLOFAIXA E PASSEIOS EM PAVER VDR 448

•ART 8234743-3

Empresa.....: CONSTRUTORA BRANGER EIRELI
Proprietário.: PREFEITURA MUNICIPAL DE VIDEIRA
Endereço Obra: VDR448 SN
Bairro..... CENTRO
89560 - VIDEIRA - SC
Registrada em: 12/04/2022 Baixada em.. 11/05/2022
Período (Previsto) - Início: 10/08/2021 Término.....: 31/08/2022
Autoria: INDIVIDUAL
Tipo...: COMPLEMENTAÇÃO VINCULADA A ART: 8228106-0
Profissional: 096024-8 DIEFERSON BRANGER

EXECUCAO

REDE DE AGUA

Certidão de Acervo Técnico nº 252022139698 emitida em 12/05/2022

Registro realizado eletronicamente, para obter acesso ao código QR, pressione na CAT vinculada ou direcionamento no site: https://www.crea-sc.org.br/crea-sc/validacao_acervo.php, informando o número da Certidão de Acervo Técnico e sua data de emissão.

Registro realizado a partir do protocolo nº 72200037401 CAT nº 252022139698 de 12/05/2022, página 2 de 9

CREA-SC
Conselho Regional de Engenharia e Agronomia de Santa Catarina





Certidão de Acervo Técnico - CAT
Resolução nº 1.025, de 20 de outubro de 2009
Conselho Regional de Engenharia e Agronomia de Santa Catarina

CREA-SC

CAT COM REGISTRO DE ATESTADO.
252022139698
Atividade concluída

Dimensão do Trabalho ...: 871,00 METRO(S)

OBRA PAVIMENTACAO ASFALTICA CICLOFAIXA E PASSEIOS EM PAVER VDR 448

Informações complementares:

O Atestado está registrado apenas para as atividades técnicas e quantidades constantes na(s) ART(s) acima certificada(s), desenvolvidas de acordo com as atribuições do(a) profissional na área de Engenharia Civil.

CERTIFICAMOS, finalmente, que se encontra vinculado à presente Certidão de Acervo Técnico - CAT, certificado conforme processo n. 72200037401, o atestado anexo expedido pelo contratante da obra/serviço, a quem cabe a responsabilidade pela veracidade e exatidão das informações nele constantes.

Certidão de Acervo Técnico n. 252022139698
12/05/2022, 08:36:41

A CAT à qual o atestado está vinculado é o documento que comprova o registro do atestado no CREA.

A CAT à qual o atestado está vinculado constituirá prova de capacidade técnico-profissional da pessoa jurídica somente se o responsável técnico indicado estiver ou venha a ser integrado ao seu quadro técnico por meio de declaração entregue no momento da habilitação ou da entrega das propostas.

A CAT é válida em todo o território nacional.

A CAT perderá a validade no caso de modificação dos dados técnicos qualitativos e quantitativos nele contidos, bem como de alteração da situação do registro da ART.

A autenticidade e a validade desta certidão deve ser confirmada no site do CREA-SC (www.crea-sc.org.br) ou no site do CONFEA (www.confea.org.br).

A falsificação deste documento constitui crime previsto no Código Penal Brasileiro, sujeitando o autor à respectiva ação penal.



Conselho Regional de Engenharia e Agronomia de Santa Catarina
Rodovia Admar Gonzaga, 2125 - Itacorubi - Florianópolis (SC), CEP: 88034-001
Telefone: (48) 3331-2000 Fax: (48) 3331-2009 E-mail: crea-sc@crea-sc.org.br



Registro realizado eletronicamente, para obter acesso ao código QR, imprima a CAT vinculada ou diretamente no site: https://www.crea-sc.org.br/crea/valcertidao_acervo.php, informando o número da Certidão de Acervo Técnico e sua data de emissão.

Registro realizado a partir do protocolo nº 72200037401
CAT nº 252022139698 de 12/05/2022, página 3 de 9





ATESTADO TÉCNICO

Para fins de Comprovação e Formalização Curricular e de Acervo Profissional ATESTAMOS, que a empresa **CONSTRUTORA BRANGER EIRELI**, com sede na Rua Doutor Aujor Luz, nº 791, Bairro Santa Catarina, na cidade de Lages, Estado de Santa Catarina, CEP: 88.512-401, registro no CREA-SC 168273-9, inscrita no CNPJ nº 34.448.864/0001-92, participou da Licitação objeto do Edital TP 18/2021 - PMV, cujo objeto foi a **EXECUTAR A PAVIMENTAÇÃO ASFÁLTICA, CICLOFAIXA E PASSEIOS EM PAVER DA VDR-448, NO RIO DAS PEDRAS, INCLUINDO MATERIAL E MÃO DE OBRA, CONFORME PROJETO BÁSICO**, tendo sido consagrada vencedora, contrato nº 129/2021 celebrado em 04/08/2021, executando os seguintes serviços:

EXECUÇÃO

ESCAVAÇÃO EM TERRA

Dimensão do trabalho: 16.699,98 METRO(S) CÚBICO(S)

SARJETA

Dimensão do trabalho: 1.119,25 METRO(S)

DRENAGEM

Dimensão do trabalho: 261,00 METRO(S)

DRENO

Dimensão do trabalho: 714,47 METRO(S)

CAIXA COLETORA

Dimensão do trabalho: 4,00 UNIDADE(S)

BOCA DE LOBO E/OU BUEIRO

Dimensão do trabalho: 7,00 UNIDADE(S)

CAIXA DE LIGAÇÃO

Dimensão do trabalho: 2,00 UNIDADE(S)

CALÇADA EM PAVER

Dimensão do trabalho: 1.361,51 METRO(S) QUADRADO(S)

MEIO FIO

Dimensão do trabalho: 859,49 METRO(S)

CONCRETO USINADO

Dimensão do trabalho: 24,98 METRO(S) CÚBICO(S)

TOPOGRAFIA

Dimensão do trabalho: 19.049,80 METRO(S) QUADRADO(S)



TERRAPLANAGEM

Dimensão do trabalho: 13.483,79 METRO(S) QUADRADO(S)

BASE E/OU SUB BASE

Dimensão do trabalho: 3.518,02 METRO(S) CÚBICO(S)

SINALIZAÇÃO VIÁRIA VERTICAL

Dimensão do trabalho: 26,00 UNIDADE(S)

SINALIZAÇÃO VIÁRIA HORIZONTAL

Dimensão do trabalho: 728,06 METRO(S) QUADRADO(S)

LIMPEZA

Dimensão do trabalho: 1.731,80 METRO(S)

IMPRIMAÇÃO

Dimensão do trabalho: 8.175,53 METRO(S) QUADRADO(S)

PINTURA DE LIGAÇÃO

Dimensão do trabalho: 15.156,17 METRO(S) QUADRADO(S)

PAVIMENTAÇÃO ASFALTICA

Dimensão do trabalho: 532,68 METRO(S) CÚBICO(S)

REDE DE ÁGUA

Dimensão do trabalho: 871,00 METRO(S)

PERÍODO

13/09/2021 À 08/03/2022/2022

LOCAL DA OBRA

Rodovia Municipal VDR-448
Bairro Rio das Pedras
Videira – Santa Catarina

RESPONSÁVEL TÉCNICO

Engº Civil DIEFERSON BRANGER, CREA-SC
ARTs Nº 8226178-0, 8228106-0 e 8234743-3

**ROMULO MACHADO DE
SOUZA:01017398933**

Assinado digitalmente por ROMULO MACHADO DE SOUZA:01017398933
DN: C=BR, O=ICP-Brasil, OU=Secretaria da Receita Federal do Brasil - RFB, OU=RFB e-CPF A3, OU=(EM BRANCO), OU=00550948000110, CN=ROMULO MACHADO DE SOUZA:01017398933
Razão: Eu sou o autor deste documento
Localização: Município de Videira
Data: 2022-04-12 10:54:59
Foxit Reader Versão: 9.7.1

ROMULO MACHADO DE SOUZA

*Fiscal do Contrato
Engenheiro Civil
CREA-SC 102691-4*





DEPARTAMENTO DE ENGENHARIA

Sub Item	Discriminação	Quant.	Und.
1.0 SERVIÇOS INICIAIS			
1.1	PLACA DE OBRA EM CHAPA GALVANIZADA 2,00X1,20m	2,40	m ²
1.2	LOCAÇÃO DE PAVIMENTAÇÃO (TERRAPLENAGEM, PAVIMENTAÇÃO, SINALIZAÇÃO)	19.049,80	m
2.0 TERRAPLENAGEM			
2.1	DESMATAMENTO, DESTOCAMENTO E LIMPEZA DE ÁREAS (SEM CORTE DE VEGETAÇÃO NATIVA DA REGIÃO)	13.483,79	m ²
2.2	ESCAVAÇÃO, CARGA E TRANSPORTE DE MATERIAL DE 1ª CATEGORIA (DMT DE 800 A 1.000M)	11.741,26	m ³
2.3	ESCAVAÇÃO, CARGA E TRANSPORTE DE MATERIAL DE 2ª CATEGORIA (DMT DE 1.000 A 1.200M)	3.131,02	m ³
2.4	COMPACTAÇÃO DE ATERROS (INCLUSIVE ESPALHAMENTO)	1.297,54	m ³
2.5	REGULARIZAÇÃO DE BOTA-FORA COM ESPALHAMENTO E COMPACTAÇÃO	13.228,06	m ³
3.0 DRENAGEM			
3.1	ESCAVAÇÃO MECÂNICA DE VALA EM MATERIAL DE 1ª CATEGORIA	1.564,71	m ³
3.2	DRENO PROFUNDO H = 1,5m - COM GEOCOMPOSTO DRENANTE	714,47	m
3.3	SARJETA TRIANGULAR DE CONCRETO - STC 04	1.110,25	m
3.4	TRANSPOSIÇÃO DE SEGMENTO DE SARJETA- TSS 01	9,00	m
3.5	ESCAVAÇÃO MECANIZADA DE VALA COM PROF. MAIOR 1,5 M ATÉ 3,0 M, COM ESCAVADEIRA HIDRÁULICA, LARG. ATÉ 1,5 M, EM SOLO DE 1ª CAT	262,99	m ³
3.6	REATERRO MECANIZADO DE VALA COM ESCAVADEIRA HIDRÁULICA, LARGURA ATÉ 1,5 M, PROFUNDIDADE DE 1,5 A 3,0 M, COM SOLO DE 1ª CATEGORIA EM LOCAIS COM ALTO NÍVEL DE INTERFERÊNCIA	550,36	m ³
3.7	TUBO DE CONCRETO DIÂMETRO DE 600mm, JUNTA RÍGIDA, FORNECIMENTO E ASSENTAMENTO	55,00	m
3.8	TUBO DE CONCRETO DIÂMETRO DE 800mm, JUNTA RÍGIDA, FORNECIMENTO E ASSENTAMENTO	17,00	m
3.9	TUBO DE CONCRETO DIÂMETRO DE 1000mm, JUNTA RÍGIDA, FORNECIMENTO E ASSENTAMENTO	20,00	m
3.11	CAIXA COLETORA - CCS 01 - COM GRELHA DE CONCRETO TCC 01	2,00	und.
3.12	CAIXA COLETORA - CCS 02 - COM GRELHA DE CONCRETO TCC 01	2,00	und.
3.13	BOCA BSTC D=0,60m	2,00	und.
3.14	BOCA BSTC D=0,80m	1,00	und.
3.15	BOCA BSTC D=1,00m NORMAL	1,00	und.
	TUBO DE CONCRETO PARA REDES COLETORAS DE ÁGUAS PLUVIAIS, DIÂMETRO DE 400 MM, JUNTA RÍGIDA, INSTALADO EM LOCAL COM BAIXO NÍVEL DE INTERFERÊNCIAS -	169,00	m



FORNECIMENTO E ASSENTAMENTO

	BOCA BSTC D=0,40m	3,00	und.
	CAIXA DE LIGAÇÃO E PASSAGEM	2,00	und.
4.0 PASSEIO EM PAVER			
4.1	REGULARIZAÇÃO E COMPACTAÇÃO DE SUBLEITO DE SOLO PREDOMINANTEMENTE ARGILOSO	1.571,03	m ²
4.2	EXECUÇÃO DE PASSEIO EM PISO INTERTRAVADO, COM BLOCO RETANGULAR COR NATURAL DE 20X10CM, ESPESSURA 6CM	1.354,56	m ²
4.3	PISO PODOTATIL INTERTRAVADO 6CM	6,95	m ²
4.4	ASSENTAMENTO DE GUIA (MEIO-FIO) EM TRECHO RETO, CONFECCIONADA EM CONCRETO PRÉ-FABRICADO, DIMENSÕES 100X15X13X30cm	859,49	m
4.5	CONCRETO 20 MPA	24,98	m ³
4.6	FORMA DE MADEIRA TÁBUAS DE PINUS (REAPROVEITAMENTO 5X)	90,30	m ²
4.7	CORTE E DOBRA DE AÇO CA-50, DIÂMETRO DE 6,3MM	854,21	kg
4.8	CORTE E DOBRA DE AÇO CA-60, DIÂMETRO DE 5,0MM	483,54	kg
5.0 PAVIMENTAÇÃO			
5.1	REGULARIZAÇÃO E COMPACTAÇÃO DE SUBLEITO DE SOLO PREDOMINANTEMENTE ARGILOSO	8.448,25	m ²
5.2	EXECUÇÃO E COMPACTAÇÃO SUB BASE COM PEDRA RACHÃO (Espessura 20cm)	1.793,69	m ³
5.3	EXECUÇÃO E COMPACTAÇÃO DE BASE COM BRITA GRADUADA (Espessura 20cm)	1.724,33	m ³
5.4	IMPRIMAÇÃO DE BASE DE PAVIMENTAÇÃO C/ EMULSÃO CM-30 TAXA de 1,3kg/m ²	8.175,53	m ²
5.5	PINTURA DE LIGAÇÃO COM EMULSÃO RR-2C TAXA de 0,5Kg/m ² (2X)	15.156,17	m ²
5.6	TRANSPORTE COM CAMINHÃO TANQUE DE TRANSPORTE DE MATERIAL ASFÁLTICO EM VIA URBANA PAVIMENTADA, DMT ATÉ 30KM	546,19	txKm
5.7	TRANSPORTE COM CAMINHÃO TANQUE DE TRANSPORTE DE MATERIAL ASFÁLTICO EM VIA URBANA PAVIMENTADA, ADICIONAL PARA DMT EXCEDENTE A 30 KM	136,79	txKm
5.8	EXECUÇÃO DE PAVIMENTO COM APLICAÇÃO DE CONCRETO ASFÁLTICO, CAMADA DE ROLAMENTO - EXCLUSIVE CARGA E TRANSPORTE, COM ESPESSURA DE 4,0 CM	279,23	m ³
5.9	EXECUÇÃO DE PAVIMENTO COM APLICAÇÃO DE CONCRETO ASFÁLTICO, CAMADA DE BINDER - EXCLUSIVE CARGA E TRANSPORTE, COM ESPESSURA DE 3,0 CM	253,45	m ³
5.10	TRANSPORTE COM CAMINHÃO BASCULANTE DE 10 M ³ , EM VIA URBANA PAVIMENTADA, DMT ATÉ 30 KM	84.050,58	m ³ xKm
5.11	TRANSPORTE COM CAMINHÃO BASCULANTE DE 10 M ³ , EM VIA URBANA PAVIMENTADA, ADICIONAL PARA DMT EXCEDENTE A 30 KM	7.606,90	m ³ xKm
	EXECUÇÃO E COMPACTAÇÃO DE REFORÇO DE SUBLEITO PARA PAVIMENTAÇÃO EM ROCHA DETONADA (Rachão da	256,00	m ³



DEPARTAMENTO DE ENGENHARIA

Primária) - EXCLUSIVE CARGA E TRANSPORTE

6.0 SINALIZAÇÃO		
6.1	PINTURA DE FAIXA - TINTA BASE ACRÍLICA - ESPESSURA DE 0,6mm	603,89 m ²
6.2	TACHA REFLETIVA BIDIRECIONAL – FORNECIMENTO E COLOCAÇÃO	325,00 und.
6.3	TACHÃO REFLETIVO BIDIRECIONAL – FORNECIMENTO E COLOCAÇÃO	518,00 und.
6.4	PINTURA DE SETAS E ZEBRADOS - TINTA BASE ACRÍLICA - ESPESSURA DE 0,6mm	124,17 m ²
6.5	FORNECIMENTO E IMPLANTAÇÃO DE PLACA DE ADVERTÊNCIA EM AÇO, LADO DE 0,60m - PELÍCULA RETRORREFLETIVA	12,00 Unid.
6.6	FORNECIMENTO E IMPLANTAÇÃO DE PLACA DE REGULAMENTAÇÃO EM AÇO, D = 0,80m - PELÍCULA RETRORREFLETIVA	12,00 Unid.
6.7	FORNECIMENTO E IMPLANTAÇÃO DE PLACA DE REGULAMENTAÇÃO EM AÇO, R1 LADO 0,35m - PELÍCULA RETRORREFLETIVA	1,00 Unid.
6.8	FORNECIMENTO E IMPLANTAÇÃO DE PLACA EM AÇO, 2,00 x 1,00m - PELÍCULA RETRORREFLETIVA	1,00 Unid.
7.0 SERVIÇOS COMPLEMENTARES		
7.1	ENSAIO DE CONTROLE DE TAXA DE APLICAÇÃO DE LIGANTE BETUMINOSO	9,00 Unid.
7.2	LIMPEZA DE SARJETA E MEIO-FIO (2x)	1.731,80 m
8. REDE		
8.2	ASSENTAMENTO DE TUBO DE PVC DEFOFO OU PRFV OU RPVC PARA REDE DE ÁGUA, DN 150 MM, JUNTA ELÁSTICA INTEGRADA, INSTALADO EM LOCAL COM NÍVEL ALTO DE INTERFERÊNCIAS (NÃO INCLUI FORNECIMENTO). AF 11/2017	871,00 m
8.3	PREPARO DE FUNDO DE VALA COM LARGURA MENOR QUE 1,5 M, COM CAMADA DE AREIA, LANÇAMENTO MECANIZADO. AF 08/2020	139,36 m ³
8.5	REGULARIZACAO E COMPACTACAO DE SUBLEITO ATE 20 CM DE ESPESSURA	696,80 m ²
8.6	INSTALAÇÃO DE REGISTROS, VÁLVULAS E VENTOSAS	2,00 und.
8.7	CAIXA PARA PROTEÇÃO DE REGISTROS COM TAMPA EM CONCRETO E TAMPÃO T9	2,00 und.
8.8	CONCRETAGEM DE BLOCOS DE COROAMENTO E VIGAS BALDRAME, FCK 30 MPA, COM USO DE JERICA – LANÇAMENTO, ADENSAMENTO E ACABAMENTO. AF 06/2017	0,50 m ³
8.9	TUBO DE CONCRETO SIMPLES PARA AGUAS PLUVIAIS, CLASSE PS1, COM ENCAIXE MACHO E FEMEA, DIAMETRO NOMINAL DE 300 MM	3,00 und.
8.10	TUBO PVC DEFOFO ON 150 MM PBJE NBR 7665 REDES DE AGUA	918,00 m
8.11	TUBO PVC DEFOFO ON 100 MM PBJE NBR 7665 REDES DE AGUA	24,00 m
8.12	TÊ COM BOLSAS JE2GS FERRO FUNDIDO DN=150 X 100 MM * (25,00 KG) PINTURA BETUMINOSA, ANÉIS DE BORRACHA INCLUSOS NBR 7675 ÁGUA	2,00 und.



DEPARTAMENTO DE ENGENHARIA

8.13	TÊ COM BOLSAS JE2GS FERRO FUNDIDO DN=150 X 80 MM * (22,90 KG) PINTURA BETUMINOSA, ANÉIS DE BORRACHA INCLUSOS NBR 7675 ÁGUA	1,00	und.
8.14	VÁLVULA GAVETA C/BOLSAS FERRO FUNDIDO DE=85 MM (13,00 KG) PARA PVC/PBA, ACION. CABEÇOTE, CUNHA DE BORRACHA, PINTURA EPÓXI EM PÓ NBR 14968 ÁGUA	1,00	und.
8.15	VÁLVULA GAVETA C/BOLSAS JGS FERRO FUNDIDO DN=100 MM (19,00 KG), ACION. CABEÇOTE, CUNHA DE BORRACHA, PINTURA EPÓXI EM PÓ NBR 14968 ÁGUA/ESGOTO	2,00	und.
8.16	CAP JUNTA ELÁSTICA JE2GS FERRO FUNDIDO DN=100 MM * (4,70 KG) PINTURA BETUMINOSA E ANEL DE BORRACHA INCLUSO NBR 7675 ÁGUA	2,00	und.
8.17	ADAPTADOR PVC/PBA FERRO FUNDIDO DE=85 MM * (3,70 KG) LIGAR PONTA TUBO PVC C/BOLSA TUBO FERRO FUNDIDO - PINTURA EPÓXI NBR 15880 ÁGUA	1,00	und.
8.18	REDUÇÃO PONTA BOLSA JE2GS FERRO FUNDIDO DN=150 X 80 MM * (11,50 KG) PINTURA BETUMINOSA, ANEL DE BORRACHA INCLUSO NBR 7675 ÁGUA	2,00	und.
8.19	REDUÇÃO DE TRANSIÇÃO PONTA E BOLSA FERRO FUNDIDO DE=80X60 MM (2,10 KG) PINTURA EPÓXI - ANEL DE BORRACHA INCLUSO - PARA PVC/PBA NBR 15880 ÁGUA	2,00	und.
SUPRESSÃO DE VEGETAÇÃO			
	CORTE RASO E RECORTE DE ÁRVORE COM DIÂMETRO DE TRONCO MAIOR OU IGUAL A 0,60 M.	5,00	und.
	REMOÇÃO DE RAÍZES REMANESCENTES DE TRONCO DE ÁRVORE COM DIÂMETRO MAIOR OU IGUAL A 0,60 M	5,00	und.

ROMULO MACHADO DE SOUZA:01017398933

Assinado digitalmente por ROMULO MACHADO DE SOUZA:01017398933
 DN: C=BR, O=CP-Brasil, OU=Secretaria da Receita Federal do Brasil - RFB, OU=RFB e-CPF A3, OU=(EM BRANCO), OU=00550948000110, CN=ROMULO MACHADO DE SOUZA:01017398933
 Razão: Eu sou o autor deste documento
 Localização: Município de Videira
 Data: 2022-04-12 11:02:05
 Foxit Reader Versão: 9.7.1

Registro realizado eletronicamente, para afeirar o código QR impresso na CAT vinculada ou diretamente no site: https://www.crea-sc.org.br/crea-sc/validacao_valcertidao_acevo.php, informando o número da Certidão de Acervo Técnico e sua data de emissão.

Registro realizado a partir do protocolo nº 72200037401 CAT nº 252022139698 de 12/05/2022, página 9 de 9





Certidão de Acervo Técnico - CAT
Resolução nº 1.025, de 20 de outubro de 2009

CREA-SC

CAT COM REGISTRO DE ATESTADO.
252023149285
Atividade concluída

Conselho Regional de Engenharia e Agronomia de Santa Catarina

CERTIFICAMOS, em cumprimento ao disposto na Resolução nº 1.025, de 30 de outubro de 2009 do Confea, que consta dos assentamentos deste Conselho Regional de Engenharia e Agronomia de Santa Catarina - CREA-SC, o Acervo Técnico do(a) profissional e Anotação(ões) de Responsabilidade Técnica-ART abaixo descritos:

Profissional.: **DIEFERSON BRANGER**

Registro.....: SC S1 096024-8

C.P.F.....: 008.974.499-32

Data Nasc....: 26/09/1987

Títulos.....: ENGENHEIRO CIVIL

DIPLOMADO EM 28/08/2009 PELO(A)

UNIVERSIDADE REGIONAL DE BLUMENAU

FLORIANOPOLIS - SC

•**ART 8127053-5**

Empresa.....: CONSTRUTORA D. BRANGER LTDA

Proprietário.: PREFEITURA MUNICIPAL DE LAGES

Endereço Obra: RUA DA INDEPENDENCIA SN

Bairro..... GUARUJA

88500 - LAGES

- SC

Registrada em: 25/01/2022

Baixada em.. 03/05/2023

Período (Previsto) - Início: 25/01/2022 Término.....: 25/01/2023

Autoria: INDIVIDUAL

Tipo...: NORMAL

EXECUCAO

TOPOGRAFIA

Dimensão do Trabalho ..: 140,80 HORA(S)

EXECUCAO

REMOCAO

CERCA

Dimensão do Trabalho ..: 10,00 METRO(S)

EXECUCAO

DEMOLICAO

ALVENARIA

Dimensão do Trabalho ..: 1,80 METRO(S) CUBICO(S)

ESTRUTURA DE CONCRETO ARMADO

Dimensão do Trabalho ..: 0,86 METRO(S) CUBICO(S)

CALCADA DE CONCRETO

Dimensão do Trabalho ..: 938,00 METRO(S) QUADRADO(S)

EXECUCAO

REMOCAO

MEIO FIO

Dimensão do Trabalho ..: 1.750,00 METRO(S)

PAVIMENTACAO EM LAJOTAS

Dimensão do Trabalho ..: 6.670,00 METRO(S) QUADRADO(S)

PAVIMENTACAO ASFALTICA

Dimensão do Trabalho ..: 376,00 METRO(S) QUADRADO(S)

EXECUCAO

ESCAVACAO EM TERRA

Certidão de Acervo Técnico nº 252023149285 emitida em 04/05/2023

Registro realizado eletronicamente, para obter acesso o código QR impresso na CAT vinculada ou diretamente no site: https://www.crea-sc.org.br/creane/valcertidao_acervo.php, informando o número da Certidão de Acervo Técnico e sua data de emissão.

Registro realizado a partir do protocolo nº 72300041134 CAT nº 252023149285 de 04/05/2023, página 1 de 16

CREA-SC
Conselho Regional de Engenharia e Agronomia de Santa Catarina





Certidão de Acervo Técnico - CAT
Resolução nº 1.025, de 20 de outubro de 2009
Conselho Regional de Engenharia e Agronomia de Santa Catarina

CREA-SC

CAT COM REGISTRO DE ATESTADO.
252023149285
Atividade concluída

Dimensão do Trabalho ... 5.236,08 METRO(S) CUBICO(S)
ENROCAMENTO

Dimensão do Trabalho ... 198,00 METRO(S) CUBICO(S)
ESCAVACAO EM TERRA

Dimensão do Trabalho ... 3.724,34 METRO(S) CUBICO(S)
ESCAVACAO EM ROCHA COM USO DE EQUIPAMENTO MECANICO

Dimensão do Trabalho ... 67,05 METRO(S) CUBICO(S)

EXECUCAO DOS SERVICOS DE TERRAPLENAGEM DRENAGEM E OBRAS CORRENTES
PAVIMENTACAO ASFALTICA URBANISTICOS E SINALIZACAO PARA A RUA DA INDEPENDENCIA

•ART 8127091-8

Empresa.....: CONSTRUTORA D. BRANGER LTDA

Proprietário.: PREFEITURA MUNICIPAL DE LAGES

Endereço Obra: RUA DA INDEPENDENCIA SN

Bairro..... GUARUJA

88500 - LAGES

- SC

Registrada em: 25/01/2022

Baixada em.. 03/05/2023

Período (Previsto) - Início: 25/01/2022 Término.....: 25/01/2023

Autoria: INDIVIDUAL

Tipo...: COMPLEMENTAÇÃO VINCULADA A ART: 8127053-5

Profissional: 096024-8 DIEFERSON BRANGER

EXECUCAO

ESCORAMENTO

Dimensão do Trabalho ... 2.288,39 METRO(S) QUADRADO(S)

ENROCAMENTO

Dimensão do Trabalho ... 8,53 METRO(S) CUBICO(S)

DRENAGEM

Dimensão do Trabalho ... 1.322,00 METRO(S)

BOCA DE LOBO

Dimensão do Trabalho ... 66,00 UNIDADE(S)

CAIXA DE LIGACAO

Dimensão do Trabalho ... 10,00 UNIDADE(S)

BOCA DE LOBO E/OU DE BUEIRO

Dimensão do Trabalho ... 3,00 UNIDADE(S)

DRENO

Dimensão do Trabalho ... 3.210,40 METRO(S)

BASE E/OU SUB-BASE

Dimensão do Trabalho ... 5.092,48 METRO(S) CUBICO(S)

IMPRIMACAO

Dimensão do Trabalho ... 7.450,00 METRO(S) QUADRADO(S)

PINTURA DE LIGACAO

Dimensão do Trabalho ... 7.578,00 METRO(S) QUADRADO(S)

PAVIMENTACAO ASFALTICA

Dimensão do Trabalho ... 992,61 TONELADA(S)

MEIO FIO

Dimensão do Trabalho ... 1.730,00 METRO(S)

Registro realizado eletronicamente, para obter acesso o código QR impresso na CAT vinculada ou diretamente no site: https://www.crea-sc.org.br/crea/valcertidao_acervo.php, informando o número da Certidão de Acervo Técnico e sua data de emissão.

Registro realizado a partir do protocolo nº 72300041134 CAT nº 252023149285 de 04/05/2023, página 2 de 16

CREA-SC
Conselho Regional de Engenharia e Agronomia de Santa Catarina





Certidão de Acervo Técnico - CAT
Resolução nº 1.025, de 20 de outubro de 2009
Conselho Regional de Engenharia e Agronomia de Santa Catarina

CREA-SC

CAT COM REGISTRO DE ATESTADO.
252023149285
Atividade concluída

EXECUCAO DOS SERVICOS DE TERRAPLENAGEM DRENAGEM E OBRAS CORRENTES
PAVIMENTACAO ASFALTICA URBANISTICOS E SINALIZACAO PARA A RUA DA INDEPENDENCIA

•ART 8127113-5

Empresa.....: CONSTRUTORA D. BRANGER LTDA
Proprietário.: PREFEITURA MUNICIPAL DE LAGES
Endereço Obra: RUA DA INDEPENDENCIA SN
Bairro..... GUARUJA
88500 - LAGES - SC
Registrada em: 25/01/2022 Baixada em.. 03/05/2023
Período (Previsto) - Início: 25/01/2022 Término.....: 25/01/2023
Autoria: INDIVIDUAL
Tipo...: COMPLEMENTAÇÃO VINCULADA A ART: 8127053-5
Profissional: 096024-8 DIEFERSON BRANGER

EXECUCAO

SINALIZACAO VIARIA HORIZONTAL

Dimensão do Trabalho ..: 639,80 METRO(S) QUADRADO(S)

SINALIZACAO VIARIA VERTICAL

Dimensão do Trabalho ..: 23,55 METRO(S) QUADRADO(S)

TAPUME

Dimensão do Trabalho ..: 19,36 METRO(S) QUADRADO(S)

EXECUCAO DOS SERVICOS DE TERRAPLENAGEM DRENAGEM E OBRAS CORRENTES
PAVIMENTACAO ASFALTICA URBANISTICOS E SINALIZACAO PARA A RUA DA INDEPENDENCIA

Informações complementares:

O Atestado está registrado apenas para as atividades técnicas e quantidades constantes na(s) ART(s) acima certificada(s), desenvolvidas de acordo com as atribuições do(a) profissional na área de Engenharia Civil.

CERTIFICAMOS, finalmente, que se encontra vinculado à presente Certidão de Acervo Técnico - CAT, certificado conforme processo n. 72300041134, o atestado anexo expedido pelo contratante da obra/serviço, a quem cabe a responsabilidade pela veracidade e exatidão das informações nele constantes.

Certidão de Acervo Técnico n. 252023149285
04/05/2023, 15:13:47

A CAT à qual o atestado está vinculado é o documento que comprova o registro do atestado no CREA.

A CAT à qual o atestado está vinculado constituirá prova de capacidade técnico-profissional da pessoa jurídica somente se o responsável técnico indicado estiver ou venha a ser integrado ao seu quadro técnico por meio de declaração entregue no momento da habilitação ou da entrega das propostas.

A CAT é válida em todo o território nacional.

A CAT perderá a validade no caso de modificação dos dados técnicos qualitativos e quantitativos nele contidos, bem como de alteração da situação do registro da ART.

A autenticidade e a validade desta certidão deve ser confirmada no site do CREA-SC (www.crea-sc.org.br) ou no site do CONFEA (www.confea.org.br). A falsificação deste documento constitui crime previsto no Código Penal Brasileiro, sujeitando o autor à respectiva ação penal.



Conselho Regional de Engenharia e Agronomia de Santa Catarina
Rodovia Admar Gonzaga, 2125 - Itacorubi - Florianópolis (SC), CEP: 88034-001
Telefone: (48) 3331-2000 Fax: (48) 3331-2009 E-mail: crea-sc@crea-sc.org.br



Certidão de Acervo Técnico nº 252023149285 emitida em 04/05/2023

A T E S T A D O
CONSTRUÇÃO

Atestamos para os devidos fins e a quem possa interessar que o Engenheiro **DIEFERSON BRANGER**, com registro no Conselho Regional de Engenharia – CREA sob o n.º 096024-8, Engenheiro responsável técnico, pela empresa **CONSTRUTORA BRANGER EIRELI – (CNPJ 34.448.864/0001-92)**, com registro no Conselho Regional de Engenharia – CREA sob o n.º 168273-9-SC, foi responsável pela execução dos serviços técnicos especializados, relativos à 1.1 Contratação de Empresa para Execução dos Serviços de Terraplenagem, Drenagem e Obras Correntes, Pavimentação Asfáltica, Urbanísticos e Sinalização para a Rua INDEPENDENCIA, Bairro GETHAL, nesta cidade de Lages/SC, nesta cidade de Lages/SC. REFERENTE: CONTRATO 03/2022, PROCESSO LICITATÓRIO 203/2021 NO MUNICÍPIO DE LAGES - SC, conforme ART OBRA OU SERVIÇO 25 2022 8127113-5 Complementação - ART 8127053-5 Individual, ART OBRA OU SERVIÇO 25 2022 8127091-8 Complementação - ART 8127053-5 Individual E ART OBRA OU SERVIÇO 25 2022 8127053-5 Inicial Individual e PLANILHA ORÇAMENTARIA em anexo.

Natureza dos serviços:

ART OBRA OU SERVIÇO 25 2022 8127053-5 Inicial Individual

4. Atividade Técnica				
Execução	Topografia			
		Dimensão do Trabalho:	140,80	Hora(s)
Execução	Cerca	Remoção		
		Dimensão do Trabalho:	10,00	Metro(s)
Execução	Alvenaria	Demolição		
		Dimensão do Trabalho:	1,80	Metro(s) Cúbico(s)
Execução	Estrutura de concreto armado	Demolição		
		Dimensão do Trabalho:	0,86	Metro(s) Cúbico(s)
Execução	Calçada de Concreto	Demolição		
		Dimensão do Trabalho:	938,00	Metro(s) Quadrado(s)
Execução	Meio Fio	Remoção		
		Dimensão do Trabalho:	1.750,00	Metro(s)
Execução	Pavimentação em Lajotas	Remoção		
		Dimensão do Trabalho:	6.670,00	Metro(s) Quadrado(s)
Execução	Pavimentação Asfáltica	Remoção		
		Dimensão do Trabalho:	376,00	Metro(s) Quadrado(s)
Execução	Escavação em Terra			
		Dimensão do Trabalho:	5.236,08	Metro(s) Cúbico(s)
Execução	Enrocamento			
		Dimensão do Trabalho:	198,00	Metro(s) Cúbico(s)
Execução	Escavação em Terra			
		Dimensão do Trabalho:	3.724,34	Metro(s) Cúbico(s)
Execução	Escavação em Rocha com Uso de Equipamento Mecânico			
		Dimensão do Trabalho:	67,05	Metro(s) Cúbico(s)

A

ART OBRA OU SERVIÇO 25 2022 8127091-8 Complementação – ART
8127053-5 Individual

4. Atividade Técnica			
Execução	Escoramento	Dimensão do Trabalho:	2.288,39 Metro(s) Quadrado(s)
Execução	Enrocamento	Dimensão do Trabalho:	8,53 Metro(s) Cúbico(s)
Execução	Drenagem	Dimensão do Trabalho:	1.322,00 Metro(s)
Execução	Boca de Lobo	Dimensão do Trabalho:	66,00 Unidade(s)
Execução	Caixa de ligação	Dimensão do Trabalho:	10,00 Unidade(s)
Execução	Boca de lobo e/ou bueiro	Dimensão do Trabalho:	3,00 Unidade(s)
Execução	Dreno	Dimensão do Trabalho:	3.210,40 Metro(s)
Execução	Base e/ou sub base	Dimensão do Trabalho:	5.092,48 Metro(s) Cúbico(s)
Execução	Imprimação	Dimensão do Trabalho:	7.450,00 Metro(s) Quadrado(s)
Execução	Pintura de ligação	Dimensão do Trabalho:	7.578,00 Metro(s) Quadrado(s)
Execução	Pavimentação Asfáltica	Dimensão do Trabalho:	992,61 Tonelada(s)
Execução	Meio Fio	Dimensão do Trabalho:	1.730,00 Metro(s)

ART OBRA OU SERVIÇO 25 2022 8127113-5 Complementação – ART
8127053-5 Individual

4. Atividade Técnica			
Execução	Sinalização Viária Horizontal	Dimensão do Trabalho:	639,80 Metro(s) Quadrado(s)
Execução	Sinalização Viária Vertical	Dimensão do Trabalho:	23,55 Metro(s) Quadrado(s)
Execução	Tapume	Dimensão do Trabalho:	19,36 Metro(s) Quadrado(s)

Registro realizado eletronicamente, para afeirar acesso o código QR impresso na CAT vinculada ou direitamento no site: https://www.crea-sc.org.br/creane/va/certidao_aceivo.php, informando o número da Certidão de Acervo Técnico e sua data de emissão.

Registro realizado a partir do protocolo nº 72300041134 CAT nº 252023149285 de 04/05/2023, página 5 de 16



A

PLANILHA ORÇAMENTARIA

ITEM	REFERENCIAL	DESCRIÇÃO	UNIDADE	QUANTIDADE
1.		Revitalização Rua Independencia		
1.1.		ADMINISTRAÇÃO LOCAL DE OBRA		
1.1.1.		Serviço de Topografia		
1.1.1.0.1.	90781	TOPOGRAFO COM ENCARGOS COMPLEMENTARES	H	140,80
1.1.1.0.2.	88253	AUXILIAR DE TOPÓGRAFO COM ENCARGOS COMPLEMENTARES	H	140,80
1.1.1.0.3.	DNIT	Cesta das Instalações - Topografia	MES	0,80
1.1.2.		Serviços de apoio tecnologico da obra		
1.1.2.0.1.	88321	TÉCNICO DE LABORATÓRIO COM ENCARGOS COMPLEMENTARES	H	211,20
1.1.2.0.2.	88249	AUXILIAR DE LABORATÓRIO COM ENCARGOS COMPLEMENTARES	H	211,20
1.1.2.0.3.	TAB_DNIT	Cesta das Instalações - Laboratório de solos	MES	0,40
1.1.2.0.4.	TAB_DNIT	Cesta das Instalações - Laboratório de asfalto	MES	0,80
1.1.3.		Instalação de Cantiro de Obras		
1.1.3.0.1.	4813	PLACA DE OBRA (PARA CONSTRUCAO CIVIL) EM CHAPA GALVANIZADA *N. 22*, ADESIVADA, DE *2,0 X 1,125* M	M2	2,88
1.1.3.0.2.	10776	LOCACAO DE CONTAINER 2,30 X 6,00 M, ALT. 2,50 M, PARA ESCRITORIO, SEM DIVISORIAS INTERNAS E SEM SANITARIO	MES	7,00
1.1.3.0.3.	COT-05	Banheiro Quimico - Locação e Manutenção	MÊS	7,00
1.1.4.		Consumo de energia, gás, telefonia, internet, combustível, correio		
1.1.4.0.1.	2705	ENERGIA ELETRICA ATE 2000 KWH INDUSTRIAL, SEM DEMANDA	KW/H	1.750,00
1.1.4.0.2.	14583	TARIFA "A" ENTRE 0 E 20M3 FORNECIMENTO D'AGUA	M3	140,00

Registro realizado eletronicamente, para afeirar acesso o código QR impresso na CAT vinculada ou diretamente no site: https://www.crea-sc.org.br/creane/va/certidao_acevo.php, informando o número da Certidão de Aferimento Técnico e sua data de emissão.

Registro realizado a partir do protocolo nº 72300041134 CAT nº 252023149285 de 04/05/2023, página 6 de 16



1.2.		SERVIÇOS PRELIMINARES		
1.2.1.		Remoções/demolições - Cercas, muros e portões		
1.2.1.0.1.	1600966	Remoção de cerca com mourões de concreto	m	10,00
1.2.1.0.2.	COMP-35	Retirada e realocação de portão	m2	9,00
1.2.1.0.3.	97622	DEMOLIÇÃO DE ALVENARIA DE BLOCO FURADO, DE FORMA MANUAL, SEM REAPROVEITAMENTO. AF_12/2017	M3	1,80
1.2.1.0.4.	COMP-20	DEMOLIÇÃO DE CONCRETO ARMADO C/MARTELETE PNEUMÁTICO	M3	0,86
1.2.2.		Alargamentos, remoções e ou demolições		
1.2.2.0.1.	100108	Remoção de passeio cimentado	m2	938,00
1.2.2.0.2.	COMP-21	Remoção de meio-fio	M	1.750,00
1.2.2.0.3.	100103	Remoção de paralelepípedo ou lajota sextavada	m2	6.670,00
1.2.2.0.4.	100101	Remoção de pavimentação asfáltica	m2	376,00
1.2.2.0.5.	4915669	Remoção mecanizada de camada granular de pavimento	m2	845,52
1.2.2.0.6.	COMP-22	Corte de concreto com espessura até 0,15m	M	938,00
1.2.3.		Carga, transporte e descarga de entulho/ material granular/ solo para bota fora		
1.2.3.0.1.	100981	CARGA, MANOBRA E DESCARGA DE ENTULHO EM CAMINHÃO BASCULANTE 6 M ³ - CARGA COM ESCAVADEIRA HIDRÁULICA (CAÇAMBA DE 0,80 M ³ / 111 HP) E DESCARGA LIVRE (UNIDADE: M3). AF_07/2020	M3	2.524,48
1.2.3.0.2.	97914	TRANSPORTE COM CAMINHÃO BASCULANTE DE 6 M ³ , EM VIA URBANA PAVIMENTADA, DMT ATÉ 30 KM (UNIDADE: M3XKM). AF_07/2020	M3XKM	6.563,64
1.2.3.0.3.	COMP-23	Remoção e realocação de poste de iluminação - fornecimento de equipamento e material	unid	1,00
1.3.		TERRAPLENAGEM		
1.3.1.		Preparo do terreno		
1.3.1.0.1.	101115	ESCAVAÇÃO HORIZONTAL EM SOLO DE 1A CATEGORIA COM TRATOR DE ESTEIRAS	M3	5.236,08

		(150HP/LÂMINA: 3,18M3). AF_07/2020		
1.3.1.0.2.	4805750	Escavação manual em material de 1ª categoria	m3	592,38
1.3.1.0.3.	6077	ARGILA OU BARRO PARA ATERRO/REATERRO (RETIRADO NA JAZIDA, SEM TRANSPORTE)	M3	275,36
1.3.1.0.4.	COMP-55	Compactacao mecanica a 100% do proctor normal - pavimentacao urbana	M3	275,36
1.3.1.0.5.	6079	ARGILA, ARGILA VERMELHA OU ARGILA ARENOSA (RETIRADA NA JAZIDA, SEM TRANSPORTE)	M3	155,46
1.3.1.0.6.	93382	REATERRO MANUAL DE VALAS COM COMPACTAÇÃO MECANIZADA. AF_04/2016	M3	155,46
1.3.1.0.7.	1505859	Enrocamento de pedra jogada - pedra de mão produzida - confecção e assentamento	m3	198,00
1.3.2.		Carga, transporte e descarga de entulho para botafora		
1.3.2.0.1.	5915407	Carga, manobra e descarga de agregados ou solos em caminhão basculante de 10 m ³ - carga com carregadeira de 3,40 m ³ e descarga livre	T	11.801,06
1.3.2.0.2.	5914389	Transporte com caminhão basculante de 10 m ³ - rodovia pavimentada	TXKM	66.183,41
1.4.		DRENAGEM E OBRAS DE ARTE CORRENTE		
1.4.1.		Escavação mecanizada de valas		
1.4.1.0.1.	4805750	Escavação manual em material de 1ª categoria	m3	151,27
1.4.1.0.2.	90106	ESCAVAÇÃO MECANIZADA DE VALA COM PROFUNDIDADE ATÉ 1,5 M (MÉDIA ENTRE MONTANTE E JUSANTE/UMA COMPOSIÇÃO POR TRECHO) COM RETROESCAVADEIRA (CAPACIDADE DA CAÇAMBA DA RETRO: 0,26 M ³ / POTÊNCIA: 88 HP), LARGURA DE 0,8 M A 1,5 M, EM SOLO DE 1ª CATEGORIA, LOCAIS COM BAIXO NÍVEL DE INTERFERÊNCIA. AF_02/2021	M3	1.050,72

1.4.1.0.3.	102281	ESCAVAÇÃO MECANIZADA DE VALA COM PROF. MAIOR QUE 1,5 M ATÉ 3,0 M (MÉDIA ENTRE MONTANTE E JUSANTE/UMA COMPOSIÇÃO POR TRECHO), COM ESCAVADEIRA HIDRÁULICA (1,2 M3/155 HP), LARG. DE 1,5 M A 2,5 M, EM SOLO DE 1ª CATEGORIA, LOCAIS COM BAIXO NÍVEL DE INTERFERÊNCIA. AF_02/2021	M3	2.522,35
1.4.1.0.4.	5502971	Escavação de vala em material de 3ª categoria - resistência a compressão de 90 a 110 MPa - com escavadeira e rompedor hidráulico 1.700 kg	m3	37,51
1.4.1.0.5.	5502972	Escavação de vala em material de 3ª categoria - resistência a compressão acima de 110 MPa - com escavadeira e rompedor hidráulico 1.700 kg	m3	18,58
1.4.1.0.6.	4805765	Escavação de vala em material de 3ª categoria	m3	10,96
1.4.2.		Escoramento de valas - metálico tipo caixa		
1.4.2.0.1.	5004002	Com chapa metálica - 1,50 m < largura <= 2,00 m	m2	225,25
1.4.2.0.2.	5004003	Com chapa metálica - 2,00 m < largura <= 2,50 m	m2	2.063,14
1.4.3.		Berço / Enrocamento / Envolvimento para tubulação		
1.4.3.0.1.	1505859	Enrocamento de pedra jogada - pedra de mão produzida - confecção e assentamento	m3	8,53
1.4.3.0.2.	2003849	Lastro de brita produzida compactado com soquete vibratório - espalhamento manual	M3	292,46
1.4.4.		Berço para bueiros		
1.4.4.0.1.	94963	CONCRETO FCK = 15MPA, TRAÇO 1:3,4:3,5 (EM MASSA SECA DE CIMENTO/ AREIA MÉDIA/ BRITA 1) - PREPARO MECÂNICO COM BETONEIRA 400 L. AF_05/2021	M3	4,26
1.4.4.0.2.	92443	MONTAGEM E DESMONTAGEM DE FÔRMA DE PILARES RETANGULARES E ESTRUTURAS SIMILARES, PÉ-DIREITO SIMPLES, EM CHAPA DE MADEIRA COMPENSADA	M2	3,30



		PLASTIFICADA, 18 UTILIZAÇÕES. AF_09/2020		
1.4.4.0.3.	34548	TELA DE ACO SOLDADA GALVANIZADA/ZINCADA PARA ALVENARIA, FIO D = *1,20 A 1,70* MM, MALHA 15 X 15 MM, (C X L) *50 X 17,5* CM	M	255,00
1.4.5.		Esgotamento d'água		
1.4.5.0.1.	COMP-43	ESGOTAMENTO COM MOTO-BOMBA AUTO ESCOVANTE	H	48,00
1.4.6.		Fornecimento, transporte e assentamento de tubos de concreto		
1.4.6.0.1.	92210	TUBO DE CONCRETO PARA REDES COLETORAS DE ÁGUAS PLUVIAIS, DIÂMETRO DE 400 MM, JUNTA RÍGIDA, INSTALADO EM LOCAL COM BAIXO NÍVEL DE INTERFERÊNCIAS - FORNECIMENTO E ASSENTAMENTO. AF_12/2015	M	357,00
1.4.6.0.2.	92212	TUBO DE CONCRETO PARA REDES COLETORAS DE ÁGUAS PLUVIAIS, DIÂMETRO DE 600 MM, JUNTA RÍGIDA, INSTALADO EM LOCAL COM BAIXO NÍVEL DE INTERFERÊNCIAS - FORNECIMENTO E ASSENTAMENTO. AF_12/2015	M	141,00
1.4.6.0.3.	92214	TUBO DE CONCRETO PARA REDES COLETORAS DE ÁGUAS PLUVIAIS, DIÂMETRO DE 800 MM, JUNTA RÍGIDA, INSTALADO EM LOCAL COM BAIXO NÍVEL DE INTERFERÊNCIAS - FORNECIMENTO E ASSENTAMENTO. AF_12/2015	M	232,00
1.4.6.0.4.	92216	TUBO DE CONCRETO PARA REDES COLETORAS DE ÁGUAS PLUVIAIS, DIÂMETRO DE 1000 MM, JUNTA RÍGIDA, INSTALADO EM LOCAL COM BAIXO NÍVEL DE INTERFERÊNCIAS - FORNECIMENTO E	M	187,00



		ASSENTAMENTO. AF_12/2015		
1.4.6.0.5.	92816	TUBO DE CONCRETO PARA REDES COLETORAS DE ÁGUAS PLUVIAIS, DIÂMETRO DE 1200 MM, JUNTA RÍGIDA, INSTALADO EM LOCAL COM BAIXO NÍVEL DE INTERFERÊNCIAS - FORNECIMENTO E ASSENTAMENTO. AF_12/2015	M	116,00
1.4.6.0.6.	92818	TUBO DE CONCRETO PARA REDES COLETORAS DE ÁGUAS PLUVIAIS, DIÂMETRO DE 1500 MM, JUNTA RÍGIDA, INSTALADO EM LOCAL COM BAIXO NÍVEL DE INTERFERÊNCIAS - FORNECIMENTO E ASSENTAMENTO. AF_12/2015	M	289,00
1.4.7.		Reaterro de vala		
1.4.7.0.1.	93382	REATERRO MANUAL DE VALAS COM COMPACTAÇÃO MECANIZADA. AF_04/2016	M3	85,58
1.4.7.0.2.	93379	REATERRO MECANIZADO DE VALA COM RETROESCAVADEIRA (CAPACIDADE DA CAÇAMBA DA RETRO: 0,26 M ³ / POTÊNCIA: 88 HP), LARGURA DE 0,8 A 1,5 M, PROFUNDIDADE ATÉ 1,5 M, COM SOLO DE 1ª CATEGORIA EM LOCAIS COM BAIXO NÍVEL DE INTERFERÊNCIA. AF_04/2016	M3	552,32
1.4.7.0.3.	93369	REATERRO MECANIZADO DE VALA COM ESCAVADEIRA HIDRÁULICA (CAPACIDADE DA CAÇAMBA: 0,8 M ³ / POTÊNCIA: 111 HP), LARGURA DE 1,5 A 2,5 M, PROFUNDIDADE DE 1,5 A 3,0 M, COM SOLO (SEM SUBSTITUIÇÃO) DE 1ª CATEGORIA EM LOCAIS COM BAIXO NÍVEL DE INTERFERÊNCIA. AF_04/2016	M3	1.510,64
1.4.8.		Material aplicado no reaterro das valas		

A

1.4.8.0.1.	6077	ARGILA OU BARRO PARA ATERRO/REATERRO (RETIRADO NA JAZIDA, SEM TRANSPORTE)	M3	1.396,55
1.4.9.		Dispositivos de drenagem pluvial - fornecimento de material e execução		
1.4.9.1.		Boca de lobo com grelha		
1.4.9.1.1.	COMP-24	Para Tubo DN 40 cm (Boca de lobo com grelha)	UNID	32,00
1.4.9.1.2.	COMP-25	Para Tubo DN 60 cm (Boca de lobo com grelha)	UNID	7,00
1.4.9.1.3.	COMP-26	Para Tubo DN 80 cm (Boca de lobo com grelha)	UNID	10,00
1.4.9.1.4.	COMP-27	Para Tubo DN 100 cm (Boca de lobo com grelha)	unid	8,00
1.4.9.1.5.	COMP-36	Para Tubo DN 120 cm (Boca de lobo com grelha)	UNID	1,00
1.4.9.1.6.	COMP-47	Para Tubo DN 150cm (boca de lobo com grelha)	unid	8,00
1.4.9.2.		Caixa de ligação		
1.4.9.2.1.	comp-31	Para Tubo DN 40 cm (caixa de ligação)	unid	1,00
1.4.9.2.2.	COMP-33	Para Tubo DN 100 cm (caixa de ligação)	unid	2,00
1.4.9.2.3.	COMP-46	Para Tubo DN 120cm (caixa de ligação)	unid	5,00
1.4.9.2.4.	COMP-49	Para Tubo DN 150cm (caixa de ligação)	unid	2,00
1.4.9.3.		Caixa de passagem		
1.4.9.3.1.	COMP-60	Para tubo DN 150 (caixa de passagem)	unid	1,00
1.4.9.4.		Boca de bueiro		
1.4.9.4.1.	804404	Boca BSTC D = 1,20 m - esconsidade 30° - areia extraída e brita produzida - alas esconsas	unid	1,00
1.4.9.4.2.	804412	Boca BSTC D = 1,50 m - esconsidade 30° - areia extraída e brita produzida - alas esconsas	unid	1,00
1.4.9.5.		Dispositivos de drenagem sub-superficial/subterrânea - fornecimento de material e execução		
1.4.9.5.1.	2003587	Dreno longitudinal profundo para corte em solo - DPS 14 - tubo PEAD e brita produzida	m	170,40
1.4.9.5.2.	2004511	Dreno longitudinal de pavimento H = 1,0 m - com geocomposto drenante	m	1.520,00
1.4.9.5.3.	2003609	Dreno sub-superficial - DSS 03 - brita produzida	m	1.520,00
1.4.9.6.		Carga, transporte e descarga para bota fora / obra		
1.4.9.6.1.	5914354	Carga, manobra e descarga de agregados (brita, pó de pedra, areia, rachão) ou solos em caminhão basculante de 10 m³ - carga com escavadeira de	t	10.096,13

A

		1,50 m ³ (exclusa) e descarga livre		
1.4.9.6.2.	5914389	Transporte com caminhão basculante de 10 m ³ - rodovia pavimentada	txkm	79.135,17
1.5.		PAVIMENTAÇÃO		
1.5.1.		Camada Estrutural		
1.5.1.0.1.	100576	REGULARIZAÇÃO E COMPACTAÇÃO DE SUBLEITO DE SOLO PREDOMINANTEMENTE ARGILOSO. AF_11/2019	M2	7.703,56
1.5.1.0.2.	COMP-57	Geotêxtil tecido em polipropileno, resistência a tração (long/transv.) ≥ 50 kN/m - fornecimento e aplicação	m2	3.948,00
1.5.1.0.3.	5502806	Camada drenante com conformação de trator de esteira - areia comercial	m3	697,20
1.5.1.0.4.	COMP-58	Geogrelha tecida em poliéster, resistência a tração (long/transv.) ≥ 65 kN/m - fornecimento e aplicação	m2	4.533,00
1.5.1.0.5.	4011280	Base ou sub-base de macadame seco com brita produzida	m3	3.517,77
1.5.1.0.6.	4011275	Base ou sub-base de brita graduada com brita produzida	m3	1.574,71
1.5.1.0.7.	4011351	Execução de imprimação com emulsão asfáltica catiônica EAI	m2	7.450,00
1.5.1.0.8.	4011353	Pintura de ligação	m2	7.578,00
1.5.1.0.9.	4011462	Concreto asfáltico - faixa C - areia extraída, brita produzida	T	992,61
1.5.1.0.10.	41899	CIMENTO ASFALTICO DE PETROLEO A GRANEL (CAP) 50/70 (COLETADO CAIXA NA ANP ACRESCIDO DE ICMS)	T	59,55
1.5.2.		Carga, transporte e descarga para a obra		
1.5.2.0.1.	5914647	Carga, manobra e descarga de areia, brita, pedra de mão ou solos em caminhão basculante de 10 m ³ - carga com carregadeira (exclusa) e descarga livre	t	11.740,00
1.5.2.0.2.	5914649	Carga, manobra e descarga de mistura betuminosa a quente em caminhão basculante de 10 m ³ - carga de usina de asfalto 90/120 t/h e descarga em vibro-acabadora	t	992,61
1.5.3.		Transporte de material granular e CBUQ		

A

1.5.3.0.1.	5914389	Transporte com caminhão basculante de 10 m ³ - rodovia pavimentada	txkm	172.962,72
1.5.3.0.2.	5914613	Transporte de mistura betuminosa a quente com caminhão com caçamba térmica de 6 m ³ - rodovia em revestimento primário	txkm	14.889,26
1.6.		URBANISTICO E OBRAS COMPLEMENTARES		
1.6.1.		Limitadores físicos e Aterro de Passeios/Canteiros		
1.6.1.0.1.	94275	ASSENTAMENTO DE GUIA (MEIO-FIO) EM TRECHO RETO, CONFECCIONADA EM CONCRETO PRÉ-FABRICADO, DIMENSÕES 100X15X13X20 CM (COMPRIMENTO X BASE INFERIOR X BASE SUPERIOR X ALTURA), PARA URBANIZAÇÃO INTERNA DE EMPREENDIMENTOS. AF_06/2016_P	M	1.730,00
1.6.1.0.2.	100324	LASTRO COM MATERIAL GRANULAR (PEDRA BRITADA N.1 E PEDRA BRITADA N.2), APLICADO EM PISOS OU LAJES SOBRE SOLO, ESPESSURA DE *10.CM*. AF_07/2019	M3	200,00
1.6.2.		Carga, transporte e descarga para a obra		
1.6.2.0.1.	5914647	Carga, manobra e descarga de areia, brita, pedra de mão ou solos em caminhão basculante de 10 m ³ - carga com carregadeira (exclusa) e descarga livre	t	315,00
1.6.2.0.2.	5914389	Transporte com caminhão basculante de 10 m ³ - rodovia pavimentada	txkm	4.725,00
1.6.3.		Adequação de ramais de esgoto de lotes		
1.6.3.0.1.	COMP-52	LIGAÇÃO DOMICILIAR DE ESGOTO DN 100MM, DA CASA ATÉ A CAIXA, COMPOSTO POR 10,0M TUBO DE PVC ESGOTO PREDIAL DN 100MM - FORNECIMENTO E INSTALAÇÃO	UNID	40,00
1.6.3.0.2.	COMP-44	PONTO DE ÔNIBUS COM 3 METROS DE COMPRIMENTO, 2,20 METROS DE ALTURA, 1,46 METROS DE COMPRIMENTO, EM TUBO GALVANIZADO 60X60MM 2MM, 40X60MM 1,55MM, 20X40MM 1,55MM E 20X30	unid	2,00

		1,25MM, FECHAMENTO ATRAS E LATERAL EM POLICARBONATO ALVEOLAR CRISTAL 10MM E COBERTURA EM POLICARBONATO ALVEOLAR CRISTAL 8MM, COM PINTURA, CONFRME PROJETO		
1.7.		SINALIZAÇÃO		
1.7.1.		Sinalização horizontal		
1.7.1.0.1.	102501	PINTURA DE FAIXA DE PEDESTRE OU ZEBRADA COM TINTA ACRÍLICA, E = 30 CM, APLICAÇÃO MANUAL. AF_05/2021	M2	400,80
1.7.1.0.2.	102509	PINTURA DE FAIXA DE PEDESTRE OU ZEBRADA TINTA RETRORREFLETIVA A BASE DE RESINA ACRÍLICA COM MICROESFERAS DE VIDRO, E = 30 CM, APLICAÇÃO MANUAL. AF_05/2021	M2	23,00
1.7.1.0.3.	5213408	Pintura de faixa com termoplástico por aspersão - espessura de 1,5 mm	M2	216,00
1.7.1.0.4.	5213362	Tachão refletivo em plástico injetado - bidirecional - fornecimento e colocação	UNIDADE	27,00
1.7.2.		Sinalização Vertical		
1.7.2.0.1.	7696	TUBO ACO GALVANIZADO COM COSTURA, CLASSE MEDIA, DN 2", E = *3,65* MM, PESO *5,10* KG/M (NBR 5580)	M	42,00
1.7.2.0.2.	34723	PLACA DE SINALIZACAO EM CHAPA DE ACO NUM 16 COM PINTURA REFLETIVA	M2	23,55
1.7.3.		Sinalização de obra		
1.7.3.0.1.	5213416	Placa em aço nº 16 galvanizado com película retrorrefletiva tipo I + I - confecção	M2	6,00
1.7.3.0.2.	98458	TAPUME COM COMPENSADO DE MADEIRA. AF_05/2018	M2	19,36
1.7.3.0.3.	13244	CONE DE SINALIZACAO EM PVC RIGIDO COM FAIXA REFLETIVA, H = 70 / 76 CM	UN	100,00
1.7.3.0.4.	5213840	Dispositivo de direcionamento ou bloqueio tipo tela plástica com suporte fixo - confecção	M2	120,00

Os serviços foram realizados de acordo com o contrato e Anotação de Responsabilidade Técnica, nos prazos abaixo descritos;

Início 17/01/2022 Término 24/01/2023, conforme ART OBRA OU SERVIÇO 25 2022 8127113-5 Complementação - ART 8127053-5 Individual, ART OBRA OU SERVIÇO 25 2022 8127091-8 Complementação - ART 8127053-5 Individual E ART OBRA OU SERVIÇO 25 2022 8127053-5 Inicial Individual e PLANILHA ORÇAMENTARIA em anexo.

Sem mais para o momento subscrevo-me,

Atenciosamente,



Eng. Franco Schweitzer Mendes
CREA SC 139525-0
Matricula 30307/01

LAGES, SC 03/05/2023

Registro realizado eletronicamente, para aferir acesso o código QR impresso na CAT vinculada ou diretamente no site: https://www.crea-sc.org.br/creant/va/certidao_aceivo.php, informando o número da Certidão de Acervo Técnico e sua data de emissão.

Registro realizado a partir do protocolo nº 72300041134 CAT nº 252023149285 de 04/05/2023, página 16 de 16



Registro realizado a partir do protocolo nº 72300041134 CAT nº 252023149285 de 04/05/2023, página 16 de 16



Certidão de Acervo Técnico - CAT
Resolução nº 1.025, de 20 de outubro de 2009

CREA-SC

CAT COM REGISTRO DE ATESTADO.
252023149720
Atividade concluída

Conselho Regional de Engenharia e Agronomia de Santa Catarina

CERTIFICAMOS, em cumprimento ao disposto na Resolução nº 1.025, de 30 de outubro de 2009 do Confea, que consta dos assentamentos deste Conselho Regional de Engenharia e Agronomia de Santa Catarina - CREA-SC, o Acervo Técnico do(a) profissional e Anotação(ões) de Responsabilidade Técnica-ART abaixo descritos:

Profissional.: **DIEFERSON BRANGER**

Registro.....: SC S1 096024-8

C.P.F.....: 008.974.499-32

Data Nasc....: 26/09/1987

Títulos.....: ENGENHEIRO CIVIL

DIPLOMADO EM 28/08/2009 PELO(A)

UNIVERSIDADE REGIONAL DE BLUMENAU

FLORIANOPOLIS - SC

•ART 8345091-4

Empresa.....: CONSTRUTORA D. BRANGER LTDA

Proprietário.: PREFEITURA MUNICIPAL DE LAGES

Endereço Obra: RUA EDMUNDO DE CASTRO ARRUDA SN

Bairro..... PRO MORAR

88500 - LAGES

- SC

Registrada em: 30/06/2022

Baixada em.. 15/05/2023

Período (Previsto) - Início: 11/05/2022 Término.....: 27/04/2024

Autoria: INDIVIDUAL

Tipo...: NORMAL

EXECUCAO

ESCAVACAO EM TERRA

Dimensão do Trabalho ..: 6.292,09 METRO(S) CUBICO(S)

BASE E/OU SUB-BASE

Dimensão do Trabalho ..: 4.475,21 METRO(S) CUBICO(S)

DRENAGEM

Dimensão do Trabalho ..: 1.778,00 METRO(S)

GALERIA

Dimensão do Trabalho ..: 15,00 UNIDADE(S)

REATERRO

Dimensão do Trabalho ..: 1.449,81 METRO(S) CUBICO(S)

EXECUCAO

RESTAURACAO

BOCA DE LOBO E/OU DE BUEIRO

Dimensão do Trabalho ..: 92,00 UNIDADE(S)

EXECUCAO

BOCA DE LOBO E/OU DE BUEIRO

Dimensão do Trabalho ..: 2,00 UNIDADE(S)

IMPRIMACAO

Dimensão do Trabalho ..: 12.430,72 METRO(S) QUADRADO(S)

PINTURA DE LIGACAO

Dimensão do Trabalho ..: 12.430,72 METRO(S) QUADRADO(S)

PAVIMENTACAO ASFALTICA

Dimensão do Trabalho ..: 621,54 METRO(S) CUBICO(S)

MEIO FIO

Certidão de Acervo Técnico nº 252023149720 emitida em 18/05/2023

Registro realizado eletronicamente, para obter acesso ao código QR, imprima na CAT vinculada ou diretamente no site: https://www.crea-sc.org.br/creans/valcertidao_acervo.php, informando o número da Certidão de Acervo Técnico e sua data de emissão.

Registro realizado a partir do protocolo nº 72300047715 CAT nº 252023149720 de 18/05/2023, página 1 de 12

CREA-SC
Conselho Regional de Engenharia e Agronomia de Santa Catarina





Certidão de Acervo Técnico - CAT
Resolução nº 1.025, de 20 de outubro de 2009
Conselho Regional de Engenharia e Agronomia de Santa Catarina

CREA-SC

CAT COM REGISTRO DE ATESTADO.
252023149720
Atividade concluída

Dimensão do Trabalho ...: 2.946,00 METRO(S)
CALCADA DE PAVER
Dimensão do Trabalho ...: 2.292,86 METRO(S) QUADRADO(S)
REVITALIZACAO DA RUA EDMUNDO DE CASTRO ARRUDA

•ART 8345104-2

Empresa.....: CONSTRUTORA D. BRANGER LTDA
Proprietário.: PREFEITURA MUNICIPAL DE LAGES
Endereço Obra: RUA EDMUNDO DE CASTRO ARRUDA SN
Bairro..... PRO MORAR
88500 - LAGES - SC
Registrada em: 30/06/2022 Baixada em.. 15/05/2023
Período (Previsto) - Início: 11/05/2022 Término.....: 27/04/2024
Autoria: INDIVIDUAL
Tipo...: COMPLEMENTAÇÃO VINCULADA A ART: 8345091-4
Profissional: 096024-8 DIEFERSON BRANGER

EXECUCAO

SINALIZACAO VIARIA HORIZONTAL

Dimensão do Trabalho ...: 2.309,54 METRO(S)

SINALIZACAO VIARIA HORIZONTAL

Dimensão do Trabalho ...: 125,74 METRO(S) QUADRADO(S)

SINALIZACAO VIARIA VERTICAL

Dimensão do Trabalho ...: 7,88 METRO(S) QUADRADO(S)

EXECUCAO

REMOCAO

PAVIMENTACAO ASFALTICA

Dimensão do Trabalho ...: 376,94 METRO(S) CUBICO(S)

REVITALIZACAO DA RUA EDMUNDO DE CASTRO ARRUDA

•ART 8786765-2

Empresa.....: CONSTRUTORA D. BRANGER LTDA
Proprietário.: PREFEITURA MUNICIPAL DE LAGES
Endereço Obra: RUA EDMUNDO DE CASTRO ARRUDA SN
Bairro..... PRO MORAR
88500 - LAGES - SC
Registrada em: 17/05/2023 Baixada em.. 18/05/2023
Período (Previsto) - Início: 11/05/2022 Término.....: 27/04/2024
Autoria: INDIVIDUAL
Tipo...: SUBST. ART VINCULADA A ART: 8783104-1
Profissional: 096024-8 DIEFERSON BRANGER

EXECUCAO

ESCORAMENTO

Dimensão do Trabalho ...: 3.647,00 METRO(S) QUADRADO(S)

LASTRO DE BRITA

Certidão de Acervo Técnico nº 252023149720 emitida em 18/05/2023

Registro realizado eletronicamente, para afeirar acesso o código QR impresso na CAT vinculada ou diretamente no site: https://www.crea-sc.org.br/creans/valcertidao_acervo.php, informando o número da Certidão de Acervo Técnico e sua data de emissão.

Registro realizado a partir do protocolo nº 72300047715 CAT nº 252023149720 de 18/05/2023, página 2 de 12

CREA-SC
Conselho Regional de Engenharia e Agronomia de Santa Catarina





Certidão de Acervo Técnico - CAT
Resolução nº 1.025, de 20 de outubro de 2009
Conselho Regional de Engenharia e Agronomia de Santa Catarina

CREA-SC

CAT COM REGISTRO DE ATESTADO.
252023149720
Atividade concluída

Dimensão do Trabalho ... 124,46 METRO(S) CUBICO(S)
REDE DE AGUAS PLUVIAIS
Dimensão do Trabalho ... 1.541,00 METRO(S)
REDE DE ESGOTO
Dimensão do Trabalho ... 29,00 UNIDADE(S)
FORMAS
Dimensão do Trabalho ... 326,58 METRO(S) QUADRADO(S)
ARMADURA DE ACO PARA CONCRETO
Dimensão do Trabalho ... 3.513,23 QUILOGRAMA(S)
MURO
Dimensão do Trabalho ... 5,40 METRO(S) QUADRADO(S)
REMOCAO
PAVIMENTACAO EM LAJOTAS
Dimensão do Trabalho ... 85,74 METRO(S) QUADRADO(S)
MEIO FIO
Dimensão do Trabalho ... 188,00 METRO(S)
REVITALIZACAO DA RUA EDMUNDO DE CASTRO ARRUDA

Registro realizado eletronicamente, para obter acesso ao código QR impresso na CAT vinculada ou diretamente no site: https://www.crea-sc.org.br/crea-sc/certidao_acervo.php, informando o número da Certidão de Acervo Técnico e sua data de emissão.

Registro realizado a partir do protocolo nº 72300047715
CAT nº 252023149720 de 18/05/2023, página 3 de 12



CERTIFICAMOS, finalmente, que se encontra vinculado à presente Certidão de Acervo Técnico - CAT, certificado conforme processo n. 72300047715, o atestado anexo expedido pelo contratante da obra/serviço, a quem cabe a responsabilidade pela veracidade e exatidão das informações nele constantes.

Certidão de Acervo Técnico n. 252023149720
18/05/2023, 08:22:53

A CAT à qual o atestado está vinculado é o documento que comprova o registro do atestado no CREA.

A CAT à qual o atestado está vinculado constituirá prova de capacidade técnico-profissional da pessoa jurídica somente se o responsável técnico indicado estiver ou venha a ser integrado ao seu quadro técnico por meio de declaração entregue no momento da habilitação ou da entrega das propostas.

A CAT é válida em todo o território nacional.

A CAT perderá a validade no caso de modificação dos dados técnicos qualitativos e quantitativos nele contidos, bem como de alteração da situação do registro da ART.

A autenticidade e a validade desta certidão deve ser confirmada no site do CREA-SC (www.crea-sc.org.br) ou no site do CONFEA (www.confea.org.br).
A falsificação deste documento constitui crime previsto no Código Penal Brasileiro, sujeitando o autor à respectiva ação penal.



Conselho Regional de Engenharia e Agronomia de Santa Catarina
Rodovia Admar Gonzaga, 2125 - Itacorubi - Florianópolis (SC), CEP: 88034-001
Telefone: (48) 3331-2000 Fax: (48) 3331-2009 E-mail: crea-sc@crea-sc.org.br



A T E S T A D O CONSTRUÇÃO

Atestamos para os devidos fins e a quem possa interessar que o Engenheiro **DIEFERSON BRANGER**, com registro no Conselho Regional de Engenharia – CREA sob o n.º 096024-8, Engenheiro responsável técnico, pela empresa **CONSTRUTORA BRANGER EIRELI – (CNPJ 34.448.864/0001-92)**, com registro no Conselho Regional de Engenharia – CREA sob o n.º 168273-9-SC, foi responsável pela execução dos serviços técnicos especializados, relativos à 1.1 Contratação de Empresa para Execução dos Serviços de Terraplenagem, Drenagem e Obras Correntes, Pavimentação Asfáltica, Urbanísticos e Sinalização para a Rua EDMUNDO DE CASTRO ARRUDA, Bairro PROMORAR, nesta cidade de Lages/SC. REFERENTE: CONTRATO 199/2022, PROCESSO LICITATÓRIO 39/2022 NO MUNICÍPIO DE LAGES - SC, conforme ART OBRA OU SERVIÇO 25 2022 8345091-4 Inicial Individual, ART OBRA OU SERVIÇO 25 2022 8345104-2 Complementação - ART 8345091-4 Individual, ART OBRA OU SERVIÇO 25 2023 8786765-2 Substituição de ART 8783104-1 Individual e PLANILHA ORÇAMENTARIA em anexo.

Natureza dos serviços:

ART OBRA OU SERVIÇO 25 2022 8345091-4 Inicial Individual

4. Atividade Técnica			
Execução	Escavação em Terra	Dimensão do Trabalho:	6.292,09 Metro(s) Cúbico(s)
Execução	Base e/ou sub base	Dimensão do Trabalho:	4.475,21 Metro(s) Cúbico(s)
Execução	Drenagem	Dimensão do Trabalho:	1.778,00 Metro(s)
Execução	Galeria	Dimensão do Trabalho:	15,00 Unidade(s)
Execução	Reaterro	Dimensão do Trabalho:	1.449,81 Metro(s) Cúbico(s)
Execução	Boca de lobo e/ou bueiro Restauração	Dimensão do Trabalho:	92,00 Unidade(s)
Execução	Boca de lobo e/ou bueiro	Dimensão do Trabalho:	2,00 Unidade(s)
Execução	Imprimação	Dimensão do Trabalho:	12.430,72 Metro(s) Quadrado(s)
Execução	Pintura de ligação	Dimensão do Trabalho:	12.430,72 Metro(s) Quadrado(s)
Execução	Pavimentação Asfáltica	Dimensão do Trabalho:	621,54 Metro(s) Cúbico(s)
Execução	Meio Fio	Dimensão do Trabalho:	2.946,00 Metro(s)
Execução	Calçada de Paver	Dimensão do Trabalho:	2.292,86 Metro(s) Quadrado(s)



**ART OBRA OU SERVIÇO 25 2022 8345104-2 Complementação – ART
8345091-4 Individual**

4. Atividade Técnica			
Execução	Sinalização Viária Horizontal	Dimensão do Trabalho:	2.309,54 Metro(s)
Execução	Sinalização Viária Horizontal	Dimensão do Trabalho:	125,74 Metro(s) Quadrado(s)
Execução	Sinalização Viária Vertical	Dimensão do Trabalho:	7,88 Metro(s) Quadrado(s)
Execução	Pavimentação Asfáltica	Remoção Dimensão do Trabalho:	376,94 Metro(s) Cúbico(s)

Registro realizado eletronicamente, para aferir acesso o código QR impresso na CAT vinculada ou diretamente no site: https://www.crea-sc.org.br/creant/valcertidao_aceivo.php, informando o número da Certidão de Acervo Técnico e sua data de emissão.

Registro realizado a partir do protocolo nº 72300047715
CAT nº 252023149720 de 18/05/2023, página 5 de 12



Registro realizado a partir do protocolo nº 72300047715
CAT nº 252023149720 de 18/05/2023, página 5 de 12

A

ART OBRA OU SERVIÇO 25 2023 8786765-2 Substituição de ART 8783104-1 Individual

4. Atividade Técnica			
Execução			
Escoramento	Dimensão do Trabalho:	3 647,00	Metro(s) Quadrado(s)
Execução			
Lastro de Brita	Dimensão do Trabalho:	124,46	Metro(s) Cúbico(s)
Execução			
Rede de Águas Pluviais	Dimensão do Trabalho:	1 541,00	Metro(s)
Execução			
Rede de Esgoto	Dimensão do Trabalho:	29,00	Unidade(s)
Execução			
Fôrma	Dimensão do Trabalho:	326,58	Metro(s) Quadrado(s)
Execução			
Armadura de aço para concreto	Dimensão do Trabalho:	3 513,23	Quilograma(s)
Execução			
Muro	Dimensão do Trabalho:	5,40	Metro(s) Quadrado(s)
Remoção			
Pavimentação em Lajotas	Dimensão do Trabalho:	85,74	Metro(s) Quadrado(s)
Remoção			
Melo Flo	Dimensão do Trabalho:	188,00	Metro(s)

Registro realizado eletronicamente, para ativar acesse o código QR impresso na CAT vinculada ou diretamente no site: https://www.crea-sc.org.br/crea/valcertidao_aceivo.php, informando o número da Certidão de Acervo Técnico e sua data de emissão.

Registro realizado a partir do protocolo nº 72300047715
CAT nº 252023149720 de 18/05/2023, página 6 de 12



Registro realizado a partir do protocolo nº 72300047715
CAT nº 252023149720 de 18/05/2023, página 6 de 12

A

PLANILHA ORÇAMENTARIA

Objeto do CTEF: Revitalização Rua Edmundo de Castro Arruda			
1.	Revitalização Rua Edmundo de Castro Arruda	-	-
1.1.	SERVIÇOS DE ACOMPANHAMENTO DE OBRA	-	-
1.1.1.	Serviço de Topografia	-	-
1.1.1.0.1.	TOPOGRAFO COM ENCARGOS COMPLEMENTARES	H	36,00
1.1.1.0.2.	AUXILIAR DE TOPÓGRAFO COM ENCARGOS COMPLEMENTARES	H	36,00
1.1.1.0.3.	Cesta das Instalações - Topografia	unidade	0,60
1.1.2.	Serviços de apoio tecnologico da obra	0	-
1.1.2.0.1.	TÉCNICO DE LABORATÓRIO COM ENCARGOS COMPLEMENTARES	H	36,00
1.1.2.0.2.	AUXILIAR DE LABORATÓRIO COM ENCARGOS COMPLEMENTARES	H	36,00
1.1.2.0.3.	Cesta das Instalações - Laboratório de solos	unidade	0,60
1.1.2.0.4.	Cesta das Instalações - Laboratório de asfalto	unidade	0,60
1.1.3.	Serviços Finais de Obra	-	-
-	LIMPEZA DE PAVIMENTO COM VASSOURA A SECO.	m2	-
1.1.3.0.1.	"AS BUILT" DO REALIZADO NA OBRA (TODOS OS PROJETOS) CONTEMPLANDO IMPRESSÕES E ART	unidade	1,00
1.1.4.	Instalação de Canteiro de Obras	-	-
1.1.4.0.1.	PLACA DE OBRA (PARA CONSTRUCAO CIVIL) EM CHAPA GALVANIZADA *N. 22*, ADESIVADA, DE *2,0 X 1,125* M (SEM POSTES PARA FIXACAO)	M2	2,88
1.1.4.0.2.	LOCACAO DE CONTAINER 2,30 X 6,00 M, ALT. 2,50 M, PARA ESCRITORIO, SEM DIVISORIAS INTERNAS E SEM SANITARIO	MES	9,00
1.1.4.0.3.	Banheiro Quimico - Locação e Manutenção	MÊS	9,00
1.1.5.	Consumo de energia, gás, telefonia, internet, combustível, correio	0	-
1.1.5.0.1.	ENERGIA ELETRICA ATÉ 2000 KWH INDUSTRIAL, SEM DEMANDA	KW/H	600,00
1.1.5.0.2.	TARIFA "A" ENTRE 0 E 20M3 FORNECIMENTO D'AGUA	M3	60,00
1.2.	SERVIÇOS PRELIMINARES	-	-
1.2.1.	Serviços de Demolição / Remoção	-	-
1.2.1.0.1.	DEMOLIÇÃO DE ALVENARIA DE BLOCO FURADO, DE FORMA MANUAL, SEM REAPROVEITAMENTO. AF_12/2017	M3	18,83
1.2.1.0.2.	REMOÇÃO DE PAVIMENTAÇÃO EM PARALELEPIEDO OU LAJOTA SEXTAVADA	M2	85,74
1.2.1.0.3.	Destocamento de árvores com diâmetro de 0,15 a 0,30 m	und	10,00
1.2.1.0.4.	Destocamento de árvores com diâmetro maior que 0,30 m	und	5,00
-	Remoção e realocação de poste de iluminação - fornecimento de equipamento e material	unid	-
1.2.1.0.5.	Remoção de meio-fio	m	188,00
1.2.1.0.6.	Corte de concreto com espessura até 0,15m	m	174,00
1.2.2.	Carga, transporte e descarga de entulho para bota fora	-	-
1.2.2.0.1.	CARGA, MANOBRA E DESCARGA DE ENTULHO EM CAMINHÃO BASCULANTE 10 M³ - CARGA COM ESCAVADEIRA HIDRÁULICA (CAÇAMBA DE 0,80 M³ / 111 HP) E DESCARGA LIVRE (UNIDADE: M3). AF_07/2020	M3	44,37
1.2.2.0.2.	TRANSPORTE COM CAMINHÃO BASCULANTE DE 10 M³, EM VIA URBANA PAVIMENTADA, DMT ATÉ 30 KM (UNIDADE: M3XKM). AF_07/2020	M3XKM	443,67
1.3.	TERRAPLENAGEM	-	-
1.3.1.	Preparo do terreno	0	-
1.3.1.0.1.	ESCAVAÇÃO HORIZONTAL EM SOLO DE 1A CATEGORIA COM TRATOR DE ESTEIRAS (150HP/LÂMINA: 3,18M3). AF_07/2020	M3	4.350,75
1.3.1.0.2.	ARGILA OU BARRO PARA ATERRO/REATERRO (RETIRADO NA JAZIDA, SEM TRANSPORTE)	M3	217,54

Registro realizado eletronicamente, para ativar acesse o código QR impresso na CAT vinculada ou diretamente no site: https://www.crea-sc.org.br/creant/valecertidao_aceivo.php, informando o número da Certidão de Arquivo Técnico e sua data de emissão.

Registro realizado a partir do protocolo nº 72300047715 CAT nº 252023149720 de 18/05/2023, página 7 de 12

CREA-SC
Conselho Regional de Engenharia e Arquitetura



1.3.1.0.3.	REGULARIZAÇÃO E COMPACTAÇÃO DE SUBLEITO DE SOLO PREDOMINANTEMENTE ARGILOSO. AF_11/2019	M2	4.891,85
1.3.2.	Carga, transporte e descarga de entulho para bota fora	-	-
1.3.2.0.1.	CARGA, MANOBRA E DESCARGA DE SOLOS E MATERIAIS GRANULARES EM CAMINHÃO BASCULANTE 10 M ³ - CARGA COM ESCAVADEIRA HIDRÁULICA (CAÇAMBA DE 1,20 M ³ / 155 HP) E DESCARGA LIVRE (UNIDADE: M3). AF_07/2020	M3	4.568,29
1.3.2.0.2.	TRANSPORTE COM CAMINHÃO BASCULANTE DE 10 M ³ , EM VIA URBANA PAVIMENTADA, DMT ATÉ 30 KM (UNIDADE: M3XKM). AF_07/2020	M3XKM	41.114,61
1.4.	DRENAGEM E OBRAS DE ARTE CORRENTE	-	-
1.4.1.	Escavação mecanizada de valas	0	-
1.4.1.0.1.	ESCAVAÇÃO MANUAL DE VALA COM PROFUNDIDADE MENOR OU IGUAL A 1,30 M. AF_02/2021	M3	101,49
1.4.1.0.2.	ESCAVAÇÃO MECANIZADA DE VALA COM PROFUNDIDADE ATÉ 1,5 M (MÉDIA MONTANTE E JUSANTE/UMA COMPOSIÇÃO POR TRECHO), RETROESCAV. (0,26 M3), LARGURA DE 0,8 M A 1,5 M, EM SOLO DE 1A CATEGORIA, LOCAIS COM BAIXO NÍVEL DE INTERFERÊNCIA. AF_02/2021	M3	459,50
1.4.1.0.3.	ESCAVAÇÃO MECANIZADA DE VALA COM PROF. MAIOR QUE 1,5 M ATÉ 3,0 M (MÉDIA MONTANTE E JUSANTE/UMA COMPOSIÇÃO POR TRECHO), COM ESCAVADEIRA (1,2 M3), LARG. DE 1,5 M A 2,5 M, EM SOLO DE 1A CATEGORIA, LOCAIS COM BAIXO NÍVEL DE INTERFERÊNCIA. AF_02/2021	M3	2.036,00
1.4.1.0.4.	Escavação em material de 3ª categoria - resistência a compressão acima de 110 MPa - com escavadeira e rompedor hidráulico 1.700 kg	M3	126,31
1.4.1.0.5.	Escavação em material de 3ª categoria	M3	45,66
1.4.2.	Escoramento de valas - metálico tipo caixa	-	-
1.4.2.0.1.	Com chapa metálica - largura <= 1,50 m	M2	919,00
1.4.2.0.2.	Com chapa metálica - 1,50 m < largura <= 2,00 m	M2	2.728,00
1.4.3.	Berço / Enrocamento / Envelopamento para tubulação	-	-
1.4.3.0.1.	LASTRO COM MATERIAL GRANULAR (PEDRA BRITADA N.1 E PEDRA BRITADA N.2), APLICADO EM PISOS OU LAJES SOBRE SOLO, ESPESSURA DE *10 CM*. AF_07/2019	M3	124,46
1.4.4.	Berço para bueiros e caixas	0	-
1.4.4.0.1.	CONCRETO FCK = 15MPa, TRAÇO 1:3,4:3,5 (EM MASSA SECA DE CIMENTO/ AREIA MÉDIA/ BRITA 1) - PREPARO MECÂNICO COM BETONEIRA 400 L. AF_05/2021	M3	10,35
1.4.4.0.2.	MONTAGEM E DESMONTAGEM DE FÔRMA DE PILARES RETANGULARES E ESTRUTURAS SIMILARES, PÉ-DIREITO SIMPLES, EM CHAPA DE MADEIRA COMPENSADA PLASTIFICADA, 18 UTILIZAÇÕES. AF_09/2020	M2	18,40
1.4.5.	Esgotamento d'água	0	-
1.4.5.0.1.	ESGOTAMENTO COM MOTO-BOMBA AUTO ESCOVANTE	H	80,00
1.4.6.	Fornecimento, transporte e assentamento de tubos de concreto	0	-
1.4.6.0.1.	TUBO DE CONCRETO PARA REDES COLETORAS DE ÁGUAS PLUVIAIS, DIÂMETRO DE 400 MM, JUNTA RÍGIDA, INSTALADO EM LOCAL COM BAIXO NÍVEL DE INTERFERÊNCIAS - FORNECIMENTO E ASSENTAMENTO. AF_12/2015	M	899,00
1.4.6.0.2.	ADUELA/ GALERIA PRE-MOLDADA DE CONCRETO ARMADO, SECAO QUADRADA INTERNA DE 1,50 X 1,50 M (L X A), MISULA DE 20 X 20 CM, C = 1,00 M, ESPESSURA MIN = 15 CM, TB-45 E FCK DO CONCRETO = 30 MPA	UN	15,00

1.4.6.0.3.	TUBO DE CONCRETO PARA REDES COLETORAS DE ÁGUAS PLUVIAIS, DIÂMETRO DE 600 MM, JUNTA RÍGIDA, INSTALADO EM LOCAL COM BAIXO NÍVEL DE INTERFERÊNCIAS - FORNECIMENTO E ASSENTAMENTO. AF_12/2015	M	482,00
1.4.6.0.4.	TUBO DE CONCRETO PARA REDES COLETORAS DE ÁGUAS PLUVIAIS, DIÂMETRO DE 800 MM, JUNTA RÍGIDA, INSTALADO EM LOCAL COM BAIXO NÍVEL DE INTERFERÊNCIAS - FORNECIMENTO E ASSENTAMENTO. AF_12/2015	M	100,00
1.4.6.0.5.	TUBO DE CONCRETO PARA REDES COLETORAS DE ÁGUAS PLUVIAIS, DIÂMETRO DE 1000 MM, JUNTA RÍGIDA, INSTALADO EM LOCAL COM BAIXO NÍVEL DE INTERFERÊNCIAS - FORNECIMENTO E ASSENTAMENTO. AF_12/2015	M	60,00
1.4.7.	Reaterro de vala	0	-
1.4.7.0.1.	REATERRO MANUAL DE VALAS COM COMPACTAÇÃO MECANIZADA. AF_04/2016	M3	97,07
1.4.7.0.2.	REATERRO MECANIZADO DE VALA COM RETROESCAVADEIRA (CAPACIDADE DA CAÇAMBA DA RETRO: 0,26 M³ / POTÊNCIA: 88 HP), LARGURA DE 0,8 A 1,5 M, PROFUNDIDADE ATÉ 1,5 M, COM SOLO DE 1ª CATEGORIA EM LOCAIS COM BAIXO NÍVEL DE INTERFERÊNCIA. AF_04/2016	M3	1.692,45
1.4.8.	Material aplicado no reaterro das valas	0	-
1.4.8.0.1.	ARGILA OU BARRO PARA ATERRO/REATERRO (RETIRADO NA JAZIDA, SEM TRANSPORTE)	M3	676,98
1.4.9.	Dispositivos de drenagem pluvial - fornecimento de material e execução	0	-
1.4.9.1.	Boca de lobo com grelha	0	-
1.4.9.1.1.	Para Tubo DN 40 cm (Boca de lobo com grelha)	UNID	54,00
1.4.9.1.2.	A recuperar (Boca de lobo com grelha)	unid	5,00
1.4.9.1.3.	Para Tubo DN 60 cm (Boca de lobo com grelha)	UNID	20,00
1.4.9.1.4.	Para Tubo DN 80 cm (Boca de lobo com grelha)	UNID	3,00
1.4.9.1.5.	Para Tubo DN 100 cm (Boca de lobo com grelha)	UNID	3,00
1.4.9.2.	Boca para bueiro	-	-
1.4.9.2.1.	BOCA PARA BUEIRO SIMPLES CELULAR 150 X 150 CM EM CONCRETO, ALAS COM ESCONSIDADE DE 30°, INCLUINDO FÔRMAS E MATERIAIS. AF_07/2021	UN	2,00
1.4.9.2.2.	BOCA PARA BUEIRO SIMPLES TUBULAR D = 40 CM EM CONCRETO, ALAS COM ESCONSIDADE DE 0°, INCLUINDO FÔRMAS E MATERIAIS. AF_07/2021	UN	2,00
1.4.9.2.3.	BOCA PARA BUEIRO SIMPLES TUBULAR D = 80 CM EM CONCRETO, ALAS COM ESCONSIDADE DE 30°, INCLUINDO FÔRMAS E MATERIAIS. AF_07/2021	UN	1,00
1.4.9.3.	Carga, transporte e descarga para bota fora / obra	-	-
1.4.9.3.1.	CARGA, MANOBRA E DESCARGA DE SOLOS E MATERIAIS GRANULARES EM CAMINHÃO BASCULANTE 10 M³ - CARGA COM ESCAVADEIRA HIDRÁULICA (CAÇAMBA DE 1,20 M³ / 155 HP) E DESCARGA LIVRE (UNIDADE: M3). AF_07/2020	M3	1.692,45
1.4.9.3.2.	TRANSPORTE COM CAMINHÃO BASCULANTE DE 10 M³, EM VIA URBANA PAVIMENTADA, DMT ATÉ 30 KM (UNIDADE: M3XKM). AF_07/2020	M3XKM	15.232,05
1.5.	PAVIMENTAÇÃO	-	-
1.5.1.	Camada Estrutural	0	-
1.5.1.0.1.	REGULARIZAÇÃO E COMPACTAÇÃO DE SUBLEITO DE SOLO PREDOMINANTEMENTE ARGILOSO. AF_11/2019	M2	12.527,72
1.5.1.0.2.	EXECUÇÃO E COMPACTAÇÃO DE BASE E OU SUB BASE PARA PAVIMENTAÇÃO DE BRITA GRADUADA SIMPLES - EXCLUSIVE CARGA E TRANSPORTE. (COMPOSIÇÃO)	M3	1.879,16

1.5.1.0.3.	EXECUÇÃO E COMPACTAÇÃO DE BASE E OU SUB BASE PARA PAVIMENTAÇÃO DE MACADAME SECO - EXCLUSIVE CARGA E TRANSPORTE. (COMPOSIÇÃO)	M2	2.500,69
1.5.1.0.4.	EXECUÇÃO DE IMPRIMAÇÃO COM ASFALTO DILUÍDO CM-30. AF_11/2019	M2	12.527,72
1.5.1.0.5.	EXECUÇÃO DE PINTURA DE LIGAÇÃO COM EMULSÃO ASFÁLTICA RR-2C. AF_11/2019	M2	12.527,72
1.5.1.0.6.	EXECUÇÃO DE PAVIMENTO COM APLICAÇÃO DE CONCRETO ASFÁLTICO, CAMADA DE ROLAMENTO - EXCLUSIVE CARGA E TRANSPORTE. AF_11/2019	M3	626,39
1.5.1.0.7.	Remoção mecanizada de revestimento asfáltico	M3	376,94
1.5.2.	Carga, transporte e descarga para a obra	0	-
1.5.2.0.1.	Carga, manobra e descarga de agregados ou solos em caminhão basculante de 10 m³ - carga com carregadeira de 3,40 m³ e descarga livre	T	3.027,02
1.5.2.0.2.	CARGA DE MISTURA ASFÁLTICA EM CAMINHÃO BASCULANTE 10 M³ (UNIDADE: M3). AF_07/2020	M3	626,39
1.5.3.	Transporte de material granular	-	-
1.5.3.0.1.	Transporte com caminhão basculante de 10 m³ - rodovia pavimentada	TXKM	27.243,21
1.5.3.0.2.	TRANSPORTE COM CAMINHÃO TANQUE DE TRANSPORTE DE MATERIAL ASFÁLTICO DE 30000 L, EM VIA URBANA PAVIMENTADA, DMT ATÉ 30KM (UNIDADE: TXKM). AF_07/2020	TXKM	2.716,25
1.5.4.	Carga, transporte e descarga de entulho para bota fora	-	-
1.5.4.0.1.	CARGA, MANOBRA E DESCARGA DE ENTULHO EM CAMINHÃO BASCULANTE 10 M³ - CARGA COM ESCAVADEIRA HIDRÁULICA (CAÇAMBA DE 0,80 M³ / 111 HP) E DESCARGA LIVRE (UNIDADE: M3). AF_07/2020	M3	376,94
1.5.4.0.2.	TRANSPORTE COM CAMINHÃO BASCULANTE DE 10 M³, EM VIA URBANA PAVIMENTADA, DMT ATÉ 30 KM (UNIDADE: M3XKM). AF_07/2020	M3XKM	3.769,44
1.6.	URBANISTICO E OBRAS COMPLEMENTARES	-	-
1.6.1.	Limitadores físicos e Aterro de Passeios/Canteiros	0	-
1.6.1.0.1.	ASSENTAMENTO DE GUIA (MEIO-FIO) EM TRECHO RETO, CONFECCIONADA EM CONCRETO PRÉ-FABRICADO, DIMENSÕES 100X15X13X30 CM (COMPRIMENTO X BASE INFERIOR X BASE SUPERIOR X ALTURA), PARA VIAS URBANAS (USO VIÁRIO). AF_06/2016	M	3.120,00
1.6.1.0.2.	ARGILA, ARGILA VERMELHA OU ARGILA ARENOSA (RETIRADA NA JAZIDA, SEM TRANSPORTE)	M3	574,50
1.6.1.0.3.	COMPACTAÇÃO MECÂNICA DE SOLO PARA EXECUÇÃO DE RADIER, PISO DE CONCRETO OU LAJE SOBRE SOLO, COM COMPACTADOR DE SOLOS TIPO PLACA VIBRATÓRIA. AF_09/2021	m2	2.292,86
1.6.1.0.4.	PEDRA BRITADA N. 1 (9,5 a 19 MM) POSTO PEDREIRA/FORNECEDOR, SEM FRETE	M3	344,00
1.6.1.0.5.	EXECUÇÃO DE PISO TATIL/ALERTA EM PISO INTERTRAVADO OU LAJOTA CERÂMICA, COR VERMELHA, BLOCO RETANGULAR ESP=6CM	M2	621,53
1.6.1.0.6.	EXECUÇÃO DE PASSEIO EM PISO INTERTRAVADO, COM BLOCO RETANGULAR COR NATURAL DE 20 X 10 CM, ESPESSURA 6 CM. AF_12/2015	M2	1.671,33
1.6.1.0.7.	ESCAVAÇÃO MECANIZADA PARA VIGA BALDRAME COM MINI-ESCAVADEIRA (INCLUINDO ESCAVAÇÃO PARA COLOCAÇÃO DE FÔRMAS). AF_06/2017	M3	53,93
1.6.1.0.8.	CONCRETO FCK = 15MPA, TRAÇO 1:3,4:3,5 (EM MASSA SECA DE CIMENTO/ AREIA MÉDIA/ BRITA 1) - PREPARO MECÂNICO COM BETONEIRA 400 L. AF_05/2021	M3	77,04

1.6.1.0.9.	FABRICAÇÃO, MONTAGEM E DESMONTAGEM DE FÔRMA PARA VIGA BALDRAME, EM CHAPA DE MADEIRA COMPENSADA RESINADA, E=17 MM, 2 UTILIZAÇÕES. AF_06/2017	M2	308,18
1.6.1.0.10.	ARMAÇÃO DE PILAR OU VIGA DE UMA ESTRUTURA CONVENCIONAL DE CONCRETO ARMADO EM UMA EDIFICAÇÃO TÉRREA OU SOBRADO UTILIZANDO AÇO CA-60 DE 5,0 MM - MONTAGEM. AF_12/2015	KG	1.078,62
1.6.1.0.11.	ARMAÇÃO DE PILAR OU VIGA DE UMA ESTRUTURA CONVENCIONAL DE CONCRETO ARMADO EM UMA EDIFICAÇÃO TÉRREA OU SOBRADO UTILIZANDO AÇO CA-50 DE 8,0 MM - MONTAGEM. AF_12/2015	KG	2.434,61
1.6.1.0.12.	LIGAÇÃO DOMICILIAR DE ESGOTO DN 100MM, DA CASA ATÉ A CAIXA, COMPOSTO POR 10,0M TUBO DE PVC ESGOTO PREDIAL DN 100MM - FORNECIMENTO E INSTALAÇÃO	UNID	29,00
1.6.2.	Carga, transporte e descarga para a obra	0	-
1.6.2.0.1.	Carga, manobra e descarga de agregados ou solos em caminhão basculante de 10 m ³ - carga com carregadeira de 3,40 m ³ e descarga livre	T	1.550,20
1.6.2.0.2.	Transporte com caminhão basculante de 10 m ³ - rodovia pavimentada	TXKM	15.330,06
1.6.3.	Muro de alvenaria	-	-
1.6.3.0.1.	Muro em alvenaria de vedação de blocos vazados de concreto preenchidos com concreto, espessura 20 cm	m2	5,40
1.7.	SINALIZAÇÃO	-	-
1.7.1.	Sinalização horizontal	0	-
1.7.1.0.1.	PINTURA DE EIXO VIÁRIO SOBRE ASFALTO COM TINTA RETRORREFLETIVA A BASE DE RESINA ACRÍLICA COM MICROESFERAS DE VIDRO, APLICAÇÃO MECÂNICA COM DEMARCADORA AUTOPROPELIDA. AF_05/2021	m	2.309,54
1.7.1.0.2.	Pintura de setas e zebrações com tinta acrílica - espessura de 0,6 mm	m ²	104,12
1.7.1.0.3.	Pintura de setas e zebrações com tinta acrílica - espessura de 0,4 mm	m ²	21,62
1.7.1.0.4.	Tacha refletiva em resina sintética - bidirecional tipo II - fornecimento e colocação	UND	1.045,00
1.7.2.	Sinalização Vertical	0	-
1.7.2.0.1.	Fornecimento e implantação suporte metálico, inclusive escavação e base de concreto, p/ fixação de placa	M	84,00
1.7.2.0.2.	Placa em aço - película III + III - fornecimento e implantação	m2	7,88
1.7.3.	Sinalização de obra	0	-
1.7.3.0.1.	Placa em aço nº 16 galvanizado com película retrorrefletiva tipo I + I - confecção	m2	1,00
1.7.3.0.2.	TAPUME COM COMPENSADO DE MADEIRA. AF_05/2018	M2	15,40
1.7.3.0.3.	CONE DE SINALIZACAO EM PVC RIGIDO COM FAIXA REFLETIVA, H = 70 / 76 CM	UN	10,00
1.7.3.0.4.	TELA PLASTICA LARANJA, TIPO TAPUME PARA SINALIZACAO, MALHA RETANGULAR, ROLO 1.20 X 50 M (L X C)	m2	24,00

(Handwritten mark)

Os serviços foram realizados de acordo com o contrato e Anotação de Responsabilidade Técnica, nos prazos abaixo descritos;

Início 11/05/2022 Término 12/05/2023, conforme ART OBRA OU SERVIÇO 25 2022 8345091-4 Inicial Individual, ART OBRA OU SERVIÇO 25 2022 8345104-2 Complementação - ART 8345091-4 Individual, ART OBRA OU SERVIÇO 25 2023 8786765-2 Substituição de ART 8783104-1 Individual e PLANILHA ORÇAMENTARIAM em anexo
Sem mais para o momento subscrevo-me,

Atenciosamente,



Eng. Franco Schweitzer Mendes
CREA SC 139525-0
Matricula 30307/01

LAGES, SC 15/05/2023

Registro realizado eletronicamente, para ativar acesse o código QR impresso na CAT vinculada ou diretamente no site: https://www.crea-sc.org.br/creant/valcertidao_aceivo.php, informando o número da Certidão de Acervo Técnico e sua data de emissão.

Registro realizado a partir do protocolo nº 72300047715 CAT nº 252023149720 de 18/05/2023, página 12 de 12





DECLARAÇÃO DE CONHECIMENTO DO LOCAL A SER REALIZADA A OBRA

A empresa CONSTRUTORA BRANGER EIRELI, inscrita no CNPJ 34.448.864/0001-92, com sede à RUA DOUTOR AUJOR LUZ N°791 BAIRRO SANTA CATARINA NA CIDADE DE LAGES - SC, neste ato representada por ENG. DIEFERSON BRANGER, portador de Cédula de Identidade 48.599.557, inscrito no CPF 008.974.499-32 DECLARA E ATESTA o conhecimento da obra a ser executada. Visando dirimir o risco exposto na matriz de riscos como por exemplo necessidade de tratamentos especiais, ou ainda, mudança na técnica de construção prevista”. Declara que possui conhecimento do local da execução da obra, tomando conhecimento de todas as informações necessárias à elaboração de nossa proposta de preços, inclusive que qualquer alteração necessária para iniciar a obra que não esteja prevista na planilha orçamentária não gerará em hipótese alguma ônus/despesas ao MUNICÍPIO. Neste sentido, declaramos, ainda, que conhecemos os aspectos que possam influenciar direta ou indiretamente na execução da mesma e de sua complexidade, e que expedir se-á a ART da totalidade da obra.

DIEFERSON
BRANGER:00897449932

Assinado de forma digital por
DIEFERSON BRANGER:00897449932
Dados: 2024.04.16 09:15:50 -03'00'

ENG. CIVIL DIEFERSON BRANGER
CREA SC 096024-8

LAGES 16/04/2024
CPF-008.974.499-32
Registro Nacional: 2507688343
RG-4.89.955-7SESP SC



SERVIÇO PÚBLICO FEDERAL
CONSELHO REGIONAL DE ENGENHARIA E AGRONOMIA DE SANTA CATARINA – CREA-SC

CERTIDÃO DE REGISTRO E NEGATIVA DE DÉBITOS DE ANUIDADE PROFISSIONAL

– 1. Dados pessoais

Nome: DIEFERSON BRANGER

CPF: 008.974.499-32

Registro no CREA-SC: 096024-8

Registro nacional: 2507688343

Data do Registro: 01/09/2009

– 2. Formações

Data: 28/08/2009

Título: Engenheiro Civil

Instituição de ensino: Universidade Regional de Blumenau

– 3. Especializações

Não constam especializações.

– 4. Atribuições

artigo 7 da resolução 218/73, do confea.

– 5. Certidão

Certificamos que o(a) profissional, acima citado(a), encontra-se devidamente registrado(a) junto a este Conselho Regional, nos termos da Lei Federal nº 5.194, de 24 de dezembro de 1966.

Certificamos, ainda, que não constam débitos de anuidade em seu nome.

Este documento perderá a validade, caso ocorra qualquer modificação posterior dos elementos cadastrais nele contido e desde que não represente a situação correta ou atualizada do registro ou visto.

Emitida em 15/04/2024 09:55:11 válida até 31/03/2025.



Rod. Admar Gonzaga, 2125 - Itacorubi. Florianópolis, SC 88034-001
(48) 3331.2000 - falecom@crea-sc.org.br - www.crea-sc.org.br

A autenticidade do documento pode ser verificada no site
<https://sicweb.crea-sc.org.br/autenticidade/> mediante o preenchimento do
Token: 6848dc06-723c-4d1c-a69a-9e4ee6ce5c0a



Serviço Público Federal
CONSELHO REGIONAL DE ENGENHARIA E AGRONOMIA DE SANTA CATARINA – CREA-SC

CERTIDÃO DE REGISTRO E NEGATIVA DE DÉBITOS DE ANUIDADE DE PESSOA JURÍDICA

1. EMPRESA

Razão social: Construtora D. Branger Ltda

Número de registro: 168273-9

Tipo de registro: Registro Matriz

Data de aprovação: 03/10/2019

CNPJ: 34.448.864/0001-92

Endereço de contrato:

Rua Doutor Aujor Luz, 791

CEP: 88512-401

Telefone: (49) 9 8416-7445

Cidade: Lages

Bairro: Santa Catarina

Estado: SC

2. CONTRATO SOCIAL

Número da alteração contratual: 2

Data da certificação: 25/10/2023

Capital social atual: R\$7.350.000,00 - (sete milhões, trezentos e cinquenta mil reais)

Objeto social aprovado junto ao CREA-SC:

Atividades técnicas aprovadas pelo CREA-SC limitada(s) a(s) área(s) de Engenharia Civil para: construção e restauração de rodovias; construção e reforma de edifícios; obras de alvenaria; construção de obras de artes especiais; obras de urbanização de ruas, praças, calçadas; fabricação de artigos de asfalto, de breu; atividade técnica relacionada à engenharia e construção de rodovias e estradas.

3. FILIAIS

Empresa sem filiais cadastradas.

4. RESPONSÁVEIS TÉCNICOS

Registro: 096024-8

RNP: 2507688343

Nome: Dieferson Branger

Pedido para anotação: 27/09/2019

Data de validade: Indeterminada

Título: Título

Engenheiro Civil

Atribuições do profissional:

artigo 7 da resolução 218/73, do confea.

Vínculo técnico aprovado em: 03/10/2019

Órgão: Não Informado

Filial: Não consta

5. QUADRO TÉCNICO

Empresa sem quadro técnico

6. CERTIDÃO

Certificamos que a pessoa jurídica acima citada, encontra-se devidamente registrada junto a este Conselho Regional, nos termos da Lei Federal nº 5.194, de 24 de dezembro de 1966.

Certificamos, mais, que esta certidão não concede a firma o direito de executar quaisquer serviços técnicos sem a participação real, direta e efetiva dos encarregados técnicos acima citados, dentro das respectivas atribuições.

Este documento perderá a validade, caso ocorra qualquer modificação posterior dos elementos cadastrais nele contido e desde que não represente a situação correta ou atualizada do registro ou visto.

Certificamos, ainda, face ao estabelecido nos artigos 68 e 69 da referida Lei, que a pessoa jurídica mencionada, não se encontra em débito de anuidade com o CREA-SC.

Emitida em 08/02/2024 09:01:36, válida até 31/03/2025.



Rod. Admar Gonzaga, 2125 - Itacorubi, Florianópolis, SC 88034-001

(48) 3331.2000 - falecom@crea-sc.org.br - www.crea-sc.org.br

A autenticidade do documento pode ser verificada no site
<https://sicweb.crea-sc.org.br/autenticidade/> mediante o preenchimento do
Token: 26e0b987-d368-4b19-8bee-d179d1787c8d



Santa Catarina
PREFEITURA DO MUNICIPIO DE LAGES
SECRETARIA DE FINANÇAS

INFORMAÇÕES CADASTRAIS

Econômico: 120804

Dados do Econômico

Situação: Em atividade

CPF/CNPJ: 34.448.864/0001-92

Nome contribuinte: CONSTRUTORA D. BRANGER LTDA

Celular: (49) 8416-7445

E-mail: construtorabranger@gmail.com

Atividade Principal - Construção de rodovias e ferrovias

Atividade - Construção de edifícios

Atividade - Fabricação de outros produtos de minerais não metálicos não especificados anteriormente

Atividade - Obras de alvenaria

Atividade - Comércio varejista de cal, areia, pedra britada, tijolos e telhas

Atividade - Serviços técnicos em edificações, eletrônica, eletrotécnica, mecânica, telecomunicações e congêneres

Atividade - Construção de obras de arte especiais

Atividade - Execução, por administração, empreitada ou subempreitada, de obras de construção civil, hidráulica ou elétrica e de outras obras semelhantes, inclusive sondagem, perfuração de poços, escavação, drenagem e irrigação, terraplanagem, pavimentação, concretagem e a instalação e montagem de produtos, peças e equipamentos (exceto o fornecimento de mercadorias produzidas pelo prestador de serviços fora do local da prestação dos serviços, que fica sujeito ao ICMS)

Atividade - Reparação, conservação e reforma de edifícios, estradas, pontes, portos e congêneres (exceto o fornecimento de mercadorias produzidas pelo prestador dos serviços, fora do local da prestação dos serviços, que fica sujeito ao ICMS)

Atividade - Aerofotogrametria (inclusive interpretação), cartografia, mapeamento, levantamentos topográficos, batimétricos, geográficos, geodésicos, geológicos, geofísicos e congêneres

Atividade - Obras de urbanização ruas, praças e calçadas

Atividade - Atividades técnicas relacionadas à engenharia e arquitetura não especificadas anteriormente

Lages (SC), 04 de Abril de 2024

RECIBO DE ENTREGA DE ESCRITURAÇÃO CONTÁBIL DIGITAL

IDENTIFICAÇÃO DO TITULAR DA ESCRITURAÇÃO

NIRE 42600588976	CNPJ 34.448.864/0001-92	
NOME EMPRESARIAL CONSTRUTORA BRANGER LTDA		

IDENTIFICAÇÃO DA ESCRITURAÇÃO

FORMA DA ESCRITURAÇÃO CONTÁBIL Livro Diário (Completo - sem escrituração Auxiliar)	PERÍODO DA ESCRITURAÇÃO 01/01/2022 a 31/12/2022
NATUREZA DO LIVRO Livro Diário	NÚMERO DO LIVRO 4
IDENTIFICAÇÃO DO ARQUIVO (HASH) 26.92.33.81.41.A1.22.9E.B4.6D.81.AA.5A.83.87.78.67.BF.CB.86	

ESTE LIVRO FOI ASSINADO COM OS SEGUINTE CERTIFICADOS DIGITAIS:

QUALIFICAÇÃO DO SIGNATARIO	CPF/CNPJ	NOME	Nº SÉRIE DO CERTIFICADO	VALIDADE	RESPONSÁVEL LEGAL
contador	03375299907	SAMURY DE OLIVEIRA:03375299907	484853446837368667 9	28/06/2022 a 28/06/2023	Não
DIRETOR	00897449932	DIEFERSON BRANGER:00897449932	706148101645738783 3	09/06/2022 a 09/06/2023	Sim
Pessoa jurídica (e-CNPJ ou e-PJ)	34448864000192	CONSTRUTORA BRANGER EIRELI:34448864000192	749715052950972909 7	15/06/2022 a 15/06/2023	Não

NÚMERO DO RECIBO:

26.92.33.81.41.A1.22.9E.B4.6D.81.AA.5
A.83.87.78.67.BF.CB.86-9

Escrituração recebida via Internet
pelo Agente Receptor SERPRO

em 02/05/2023 às 18:46:48

22.DA.1D.C3.F3.7B.D8.6A
54.DE.22.B3.51.42.AB.F1

Considera-se autenticado o livro contábil a que se refere este recibo, dispensando-se a autenticação de que trata o art. 39 da Lei nº 8.934/1994. Este recibo comprova a autenticação.

BASE LEGAL: Decreto nº 1.800/1996, com a alteração do Decreto nº 8.683/2016, e arts. 39, 39-A, 39-B da Lei nº 8.934/1994 com a alteração da Lei Complementar nº 1247/2014.

SITUAÇÃO DO ARQUIVO DA ESCRITURAÇÃO



Nome Empresarial: CONSTRUTORA BRANGER LTDA
CNPJ: 34.448.864/0001-92 Nire: 42600588976 Scp:
Período da Escrituração: 01/01/2022 a 31/12/2022
Forma de Escrituração Contábil: Livro Diário (Completo - sem escrituração Auxiliar)
Natureza do Livro: Livro Diário
Identificação do arquivo(hash): 26.92.33.81.41.A1.22.9E.B4.6D.81.AA.5A.83.87.78.67.BF.CB.86-

Consulta Realizada em: 02/05/2023 15:49:20

Resultado da Verificação

A escrituração visualizada é a mesma que se encontra na base de dados do SPED.

Situação Atual

Escrituração com NIRE AUTENTICADA

A escrituração encontra-se na base de dados do Sped e considera-se autenticada nos termos do Decreto nº 1.800/1996, com a alteração dada pelo Decreto nº 8.683/2016. O recibo de entrega constitui a comprovação da autenticação, nos termos do art. 39-B da Lei nº 8.934/1994, sendo dispensada qualquer outra autenticação (art.39-A da Lei nº 8.934/1994).

TERMOS DE ABERTURA E ENCERRAMENTO



Entidade:	CONSTRUTORA BRANGER LTDA		
Período da Escrituração:	01/01/2022 a 31/12/2022	CNPJ:	34.448.864/0001-92
Número de Ordem do Livro:	4		
Período Selecionado:	01 de Janeiro de 2022 a 31 de Dezembro de 2022		

TERMO DE ABERTURA

Nome Empresarial	CONSTRUTORA BRANGER LTDA
NIRE	42600588976
CNPJ	34.448.864/0001-92
Número de Ordem	4
Natureza do Livro	Livro Diário
Município	LAGES
Data do arquivamento dos atos constitutivos	06/08/2019
Data de arquivamento do ato de conversão de sociedade simples em sociedade empresária	
Data de encerramento do exercício social	31/12/2022
Quantidade total de linhas do arquivo digital	25940

TERMO DE ENCERRAMENTO

Nome Empresarial	CONSTRUTORA BRANGER LTDA
Natureza do Livro	Livro Diário
Número de ordem	4
Quantidade total de linhas do arquivo digital	25940
Data de início	01/01/2022
Data de término	31/12/2022

Este documento é parte integrante de escrituração cuja autenticação se comprova pelo recibo de número 26.92.33.81.41.A1.22.9E.B4.6D.81.AA.5A.83.87.78.67.BF.CB.86-9, nos termos do Decreto nº 8.683/2016.

Este relatório foi gerado pelo Sistema Público de Escrituração Digital – Sped

BALANÇO PATRIMONIAL



Entidade:	CONSTRUTORA BRANGER LTDA		
Período da Escrituração:	01/01/2022 a 31/12/2022	CNPJ:	34.448.864/0001-92
Número de Ordem do Livro:	4		
Período Selecionado:	01 de Janeiro de 2022 a 31 de Dezembro de 2022		

Descrição	Nota	Saldo Inicial	Saldo Final
ATIVO		R\$ 13.640.371,41	R\$ 14.457.499,36
CIRCULANTE		R\$ 13.580.993,91	R\$ 13.656.454,36
DISPONIVEL		R\$ 6.549.867,70	R\$ 7.042.087,35
CAIXA E EQUIVALÊNCIA DE CAIXA		R\$ 6.137,07	R\$ 3.598,66
Caixa e Equivalência de Caixa		R\$ 6.137,07	R\$ 3.598,66
BANCOS CONTA MOVIMENTO		R\$ 176.584,24	R\$ 0,00
Caixa Economica Federal		R\$ 176.584,24	R\$ 0,00
APLICAÇÕES FINANCEIRAS		R\$ 6.367.146,39	R\$ 7.038.488,69
Caixa Economica Aplicações Curto Prazo.		R\$ 6.367.146,39	R\$ 7.038.488,69
DIREITOS REALIZAVEIS		R\$ 7.031.126,21	R\$ 6.614.367,01
CLIENTES A RECEBER		R\$ 4.534.735,41	R\$ 5.594.238,82
Prefeitura de Urupema		R\$ 201.133,60	R\$ 369.644,15
Prefeitura de Brunópolis		R\$ 0,00	R\$ 0,00
Prefeitura de Lages		R\$ 0,00	R\$ 0,00
Prefeitura de Otacilio Costa		R\$ 480.555,25	R\$ 1.475.221,14
Prefeitura de Palmeira		R\$ 0,00	R\$ 134.712,60
Prefeitura de São Joaquim		R\$ 0,00	R\$ 1.151.599,27
Prefeitura Municipal de São José do Cerrito		R\$ 205.160,29	R\$ 1.705,43
Prefeitura Municipal de Correia Pinto		R\$ 1.843.443,12	R\$ 220.964,39
Prefeitura Municipal de Ponte alta de Norte		R\$ 421.085,09	R\$ 421.085,09
MUNICIPIO DE VIDEIRA		R\$ 391.454,68	R\$ 385.750,64
Prefeitura Municipal de Santa Cecília		R\$ 65.419,51	R\$ 65.419,51
Prefeitura Municipal de Bom Retiro		R\$ 184.122,69	R\$ 28.125,72
CONSTRUTORA BRANGER LTDA ME		R\$ 0,00	R\$ 120.900,00
VILA DAS COLUMBEAS INCORPORAÇÃO SPE LTDA		R\$ 60.000,00	R\$ 110.000,00
MUNICIPIO DE RIO DAS ANTAS		R\$ 243.919,95	R\$ 243.919,95
AMBEV S/A FILIAL SANTA CATARINA		R\$ 118.348,13	R\$ 855,00
A.E.S. EMPREENDIMENTOS EM PARTICIPACOES LTDA		R\$ 0,00	R\$ 0,00
VPL EMPREENDIMENTOS E PARTICIPACOES LTDA (3734)		R\$ 320.093,10	R\$ 320.093,10
PREFEITURA MUNICIPAL TREZE TILIAS		R\$ 0,00	R\$ 0,00
PREFEITURA DE MUNICIPIO DE SAO CRISTOVAO DO SUL		R\$ 0,00	R\$ 0,00

Este documento é parte integrante de escrituração cuja autenticação se comprova pelo recibo de número 26.92.33.81.41.A1.22.9E.B4.6D.81.AA.5A.83.87.78.67.BF.CB.86-9, nos termos do Decreto nº 8.683/2016.

Este relatório foi gerado pelo Sistema Público de Escrituração Digital – Sped

Versão 10.1.3 do Visualizador

Página 1 de 3

BALANÇO PATRIMONIAL

Entidade:	CONSTRUTORA BRANGER LTDA		
Período da Escrituração:	01/01/2022 a 31/12/2022	CNPJ:	34.448.864/0001-92
Número de Ordem do Livro:	4		
Período Selecionado:	01 de Janeiro de 2022 a 31 de Dezembro de 2022		

Descrição	Nota	Saldo Inicial	Saldo Final
GTS DO BRASIL LTDA		R\$ 0,00	R\$ 0,00
COMERCIO DE COMBUSTIVEL ESTADIO EIRELI		R\$ 0,00	R\$ 62.000,00
CELESC DISTR.S.A.		R\$ 0,00	R\$ 0,00
Prefeitura de Painel		R\$ 0,00	R\$ 226.841,90
Prefeitura de Rio Rufino		R\$ 0,00	R\$ 0,00
SUPERMERCADOS MYATA LTDA		R\$ 0,00	R\$ 255.400,93
OUTROS CREDITOS		R\$ 5.015,75	R\$ 0,00
Adiantamento 13o Salario		R\$ 0,00	R\$ 0,00
Adiantamento de Férias		R\$ 5.015,75	R\$ 0,00
ESTOQUES		R\$ 2.421.296,26	R\$ 539.761,05
Estoque de Mercadorias		R\$ 0,00	R\$ 539.761,05
Estoque de Materia Prima		R\$ 2.421.296,26	R\$ 0,00
IMPOSTOS A RECUPERAR		R\$ 70.078,79	R\$ 480.367,14
COFINS Retido e Recuperar		R\$ 0,00	R\$ 366,66
CSLL Retido e Recuperar		R\$ 0,00	R\$ 122,22
ICMS a Recuperar		R\$ 0,00	R\$ 130.708,53
INSS Retido a Recuperar		R\$ 70.078,79	R\$ 348.906,96
IRRF/NF Retido e Recuperar		R\$ 0,00	R\$ 183,33
PIS Retido e Recuperar		R\$ 0,00	R\$ 79,44
ATIVO NÃO CIRCULANTE		R\$ 59.377,50	R\$ 801.045,00
IMOBILIZADO		R\$ 59.377,50	R\$ 801.045,00
IMOBILIZADO		R\$ 60.900,00	R\$ 843.900,00
Maquinas e Equipamentos		R\$ 60.900,00	R\$ 843.900,00
(-) (-) Depreciação, Amortização e Exaustão Acumuladas		R\$ (1.522,50)	R\$ (42.855,00)
(-) (-) Depreciação e Amortização Maq. e Equipamentos		R\$ (1.522,50)	R\$ (42.855,00)
PASSIVO		R\$ 13.640.371,41	R\$ 14.457.499,36
CIRCULANTE		R\$ 4.685.318,40	R\$ 5.539.833,52
EXIGIBILIDADES		R\$ 4.685.318,40	R\$ 5.539.833,52
FORNECEDORES		R\$ 4.589.202,99	R\$ 5.364.091,01
Jandir Sorato Eireli		R\$ 1.942.383,50	R\$ 1.942.383,50
Britagem Gaspar Ltda		R\$ 0,00	R\$ 774.888,02

Este documento é parte integrante de escrituração cuja autenticação se comprova pelo recibo de número 26.92.33.81.41.A1.22.9E.B4.6D.81.AA.5A.83.87.78.67.BF.CB.86-9, nos termos do Decreto nº 8.683/2016.

Este relatório foi gerado pelo Sistema Público de Escrituração Digital – Sped

BALANÇO PATRIMONIAL

Entidade: CONSTRUTORA BRANGER LTDA
Período da Escrituração: 01/01/2022 a 31/12/2022 **CNPJ:** 34.448.864/0001-92
Número de Ordem do Livro: 4
Período Selecionado: 01 de Janeiro de 2022 a 31 de Dezembro de 2022

Descrição	Nota	Saldo Inicial	Saldo Final
REDE ECONOMIC COMERCIO DE COMBUSTIVEL LTDA		R\$ 703.755,88	R\$ 703.755,88
CHEAP COMERCIO DE COMBUSTIVESI LTDA		R\$ 80.373,81	R\$ 80.373,81
GLASS HOUSE DO BRASIL IMPORTACAO E EXPORTACAO LTDA		R\$ 1.333.865,80	R\$ 1.333.865,80
CONSTRUTORA BRANGER LTDA		R\$ 528.824,00	R\$ 528.824,00
OBRIGACOES FISCAIS		R\$ 71.194,88	R\$ 103.412,54
ICMS a Recolher		R\$ 0,00	R\$ 0,00
Pis a Recolher		R\$ 12.678,54	R\$ 18.415,93
Cofins a Recolher		R\$ 58.516,34	R\$ 84.996,61
OBRIGACOES TRABALHISTAS E SOCIAIS		R\$ 24.920,53	R\$ 72.329,97
Ordenados e Salários a Pagar		R\$ 14.089,53	R\$ 30.986,84
INSS a Recolher		R\$ 7.718,36	R\$ 0,00
FGTS a Recolher		R\$ 3.112,64	R\$ 10.745,06
IRRF a Recolher		R\$ 0,00	R\$ 0,00
Férias a Pagar		R\$ 0,00	R\$ 30.598,07
Rescisões a Pagar		R\$ 0,00	R\$ 0,00
13º Salário a pagar		R\$ 0,00	R\$ 0,00
PATRIMONIO LIQUIDO		R\$ 8.955.053,01	R\$ 8.917.665,84
PATRIMONIO LIQUIDO		R\$ 8.150.000,00	R\$ 8.150.000,00
CAPITAL SOCIAL		R\$ 8.150.000,00	R\$ 8.150.000,00
Capital Social		R\$ 800.000,00	R\$ 800.000,00
Adiantamento para Futura Aumento de Capital		R\$ 7.350.000,00	R\$ 7.350.000,00
LUCROS OU PREJUICIOS ACUMULADOS		R\$ 805.053,01	R\$ 767.665,84
LUCROS ACUMULADOS		R\$ 805.053,01	R\$ 767.665,84
Lucros/Prejuizos Acumulados		R\$ 805.053,01	R\$ 767.665,84

Este documento é parte integrante de escrituração cuja autenticação se comprova pelo recibo de número 26.92.33.81.41.A1.22.9E.B4.6D.81.AA.5A.83.87.78.67.BF.CB.86-9, nos termos do Decreto nº 8.683/2016.

Este relatório foi gerado pelo Sistema Público de Escrituração Digital – Sped

DEMONSTRAÇÃO DE RESULTADO DO EXERCÍCIO



Entidade:	CONSTRUTORA BRANGER LTDA		
Período da Escrituração:	01/01/2022 a 31/12/2022	CNPJ:	34.448.864/0001-92
Número de Ordem do Livro:	4		
Período Selecionado:	01 de Janeiro de 2022 a 31 de Dezembro de 2022		

Descrição	Nota	Saldo anterior	Saldo atual
Receita Operacional		R\$ 15.705.790,05	R\$ 30.457.672,99
Receita de Aluguel de Equipamentos		R\$ 0,00	R\$ 17.400,00
Serviços Prestados - Obra Privada		R\$ 1.621.444,86	R\$ 1.396.566,42
Serviços Prestados - Obra Pública		R\$ 14.084.345,19	R\$ 29.043.706,57
(-) Deduções		R\$ (879.703,21)	R\$ (1.982.070,94)
(-) ICMS s/Vendas		R\$ (0,00)	R\$ (144.662,55)
(-) ISS s/ Serviços		R\$ (375.218,21)	R\$ (777.759,20)
(-) PIS		R\$ (89.839,55)	R\$ (188.704,66)
(-) COFINS		R\$ (414.645,45)	R\$ (870.944,53)
Receita Líquida		R\$ 14.826.086,84	R\$ 28.475.602,05
(-) Custos dos Serviços Prestados		R\$ (14.155.959,53)	R\$ (27.587.935,84)
(-) Custo dos Serviços Prestados		R\$ (1.721.565,35)	R\$ (0,00)
(-) Alimentação		R\$ (12.018,25)	R\$ (0,00)
(-) Bens de Pequeno Valor		R\$ (6.662,67)	R\$ (5.413,68)
(-) Combustíveis e Lubrificantes		R\$ (1.779.331,96)	R\$ (1.874.192,04)
(-) Copa e Cozinha		R\$ (0,00)	R\$ (8.336,00)
(-) Depreciação		R\$ (1.522,50)	R\$ (41.332,50)
(-) Despesas Confraternização		R\$ (2.611,14)	R\$ (0,00)
(-) Ferramenta e Utensílios		R\$ (0,00)	R\$ (2.424,40)
(-) Manutenção de Veículos e Equipamentos		R\$ (183.941,09)	R\$ (334.557,40)
(-) Materiais Aplicados		R\$ (0,00)	R\$ (3.913.101,71)
(-) Aço		R\$ (1.175.686,13)	R\$ (587.684,28)
(-) Areia		R\$ (0,00)	R\$ (12.464,08)
(-) Artefatos de Concreto		R\$ (197.105,97)	R\$ (257.458,11)
(-) Brita		R\$ (196.949,64)	R\$ (1.274.856,16)
(-) Cimento		R\$ (3.196.344,00)	R\$ (5.210.520,92)
(-) Concreto		R\$ (157.885,00)	R\$ (3.870,00)
(-) Madeiras		R\$ (0,00)	R\$ (377,02)
(-) Outros Materiais da Construção Civil		R\$ (5.341.732,71)	R\$ (13.227.223,86)
(-) Pedras / Granitos		R\$ (182.603,12)	R\$ (834.123,68)
Lucro Bruto		R\$ 670.127,31	R\$ 887.666,21
(-) Despesas Administrativas		R\$ (730.034,88)	R\$ (912.906,19)
(-) 13º Salário		R\$ (26.843,82)	R\$ (36.729,60)
(-) Férias		R\$ (38.110,73)	R\$ (51.084,58)

Este documento é parte integrante de escrituração cuja autenticação se comprova pelo recibo de número 26.92.33.81.41.A1.22.9E.B4.6D.81.AA.5A.83.87.78.67.BF.CB.86-9, nos termos do Decreto nº 8.683/2016.

Este relatório foi gerado pelo Sistema Público de Escrituração Digital – Sped

DEMONSTRAÇÃO DE RESULTADO DO EXERCÍCIO

Entidade:	CONSTRUTORA BRANGER LTDA		
Período da Escrituração:	01/01/2022 a 31/12/2022	CNPJ:	34.448.864/0001-92
Número de Ordem do Livro:	4		
Período Selecionado:	01 de Janeiro de 2022 a 31 de Dezembro de 2022		

Descrição	Nota	Saldo anterior	Saldo atual
(-) Ordenados e Salarios		R\$ (320.649,49)	R\$ (432.971,84)
(-) Previdencia Social		R\$ (83.019,39)	R\$ (147.525,02)
(-) FGTS		R\$ (32.223,39)	R\$ (46.636,36)
(-) Honorários Profissionais		R\$ (0,00)	R\$ (42.500,00)
(-) Combustiveis e Lubrificantes		R\$ (86.375,36)	R\$ (94.921,09)
(-) Despesas Diversas		R\$ (13.631,00)	R\$ (4.190,00)
(-) Fretes e Carretos		R\$ (262,58)	R\$ (0,00)
(-) Manutencao de Veiculos		R\$ (33.951,00)	R\$ (17.009,70)
(-) Servicos Contratados		R\$ (94.307,72)	R\$ (39.338,00)
(-) Despesas c/ Bens de Natureza Parmanente		R\$ (660,40)	R\$ (0,00)
(-) Despesas Financeiras		R\$ (835,08)	R\$ (897,19)
(-) Juros Passivos		R\$ (312,03)	R\$ (273,94)
(-) Despesas Bancarias		R\$ (523,05)	R\$ (623,25)
(-) Outras Despesas Operacionais		R\$ (12.515,00)	R\$ (11.250,00)
(-) Manutencao de Equipamentos		R\$ (12.515,00)	R\$ (11.250,00)
(-) Resultado operacional líquido		R\$ (73.257,65)	R\$ (37.387,17)
(-) Receitas Não Operacionais		R\$ 2.790,57	R\$ (0,00)
(-) RECEITAS NAO OPERACIONAIS		R\$ 2.790,57	R\$ (0,00)
(-) OUTRAS RECEITAS NÃO OPERACIONAIS		R\$ 2.790,57	R\$ (0,00)
(-) Resultado Antes do IR		R\$ (70.467,08)	R\$ (37.387,17)
(-) PREJUÍZO DO EXERCÍCIO		R\$ (70.467,08)	R\$ (37.387,17)

Este documento é parte integrante de escrituração cuja autenticação se comprova pelo recibo de número 26.92.33.81.41.A1.22.9E.B4.6D.81.AA.5A.83.87.78.67.BF.CB.86-9, nos termos do Decreto nº 8.683/2016.

Este relatório foi gerado pelo Sistema Público de Escrituração Digital – Sped

Versão 10.1.3 do Visualizador

Página 2 de 2

CONSTRUTORA D. BRANGER LTDA

CNPJ: 34.448.864/0001-92 NIRE: 42600588976

DEMONSTRATIVO PATRIMONIO LIQUIDO

Código	Classificação	Descrição	Valor R\$
188	2.3.01	Capital Social	R\$ 800.000,00
191	2.3.02	Reserva de Capital	R\$ 735.000,00
194	2.3.03	Reserva de reavaliação	R\$ -
195	2.3.04	Reserva de Lucro	R\$ -
197	2.3.05	Reserva de bens e direitos	R\$ -
199	2.3.06	Lucros/prejuízos acumulados	R\$ 767.665,84
VALOR PATRIMONIO LIQUIDO			R\$ 8.917.665,84

Lages, 31 de dezembro de 2022

DIEFERSON
BRANGER:008974499
32

Assinado de forma digital por
DIEFERSON
BRANGER:00897449932
Dados: 2023.05.02 18:37:33 -03'00'

SAMURY DE
OLIVEIRA:03375
299907

Assinado de forma digital
por SAMURY DE
OLIVEIRA:03375299907
Dados: 2023.05.02 18:35:53
-03'00'

Dieferson Branger
Diretor

Samury de Oliveira
Contador

CONSTRUTORA D. BRANGER LTDA

CNPJ: 34.448.864/0001-92 NIRE: 42600588976

DEMONSTRAÇÃO DO LUCRO OU PREJUÍZO ACUMULADO EXERCÍCIO FINDOS EM 31 DE DEZEMBRO DE 2022

SALDO ANTERIOR DE LUCROS/PREJUÍZOS ACUMULADOS.	805.053,01
6 Ajuste de Exercícios Anteriores	-
Lucro ou Prejuízo Líquido do Exercício	- 37.387,17
LUCROS OU PREJUÍZOS ACUMULADOS	767.665,84

DIEFERSON
BRANGER:00897449932

Assinado de forma digital por
DIEFERSON
BRANGER:00897449932
Dados: 2023.05.02 18:37:48 -03'00'

Dieferson Branger

CPF.: 008.974.499-32
Sócio Administrador

SAMURY DE
OLIVEIRA:03375299907

Assinado de forma digital por
SAMURY DE OLIVEIRA:03375299907
Dados: 2023.05.02 18:36:04 -03'00'

Samury de Oliveira

CPF.: 033.752.999-07
CRC – SC: 031548/o-4
Contador

CONSTRUTORA D. BRANGER LTDA

CNPJ: 34.448.864/0001-92 NIRE: 42600588976

DEMONSTRAÇÃO DO RESULTADO ABRANGENTE EXERCÍCIO FINDOS EM 31 DE DEZEMBRO DE 2022

	<u>2022</u>	<u>2021</u>
LUCRO/PREJÍZO LIQUIDO DO EXERCÍCIO	- 37.387,17	- 70.767,08
Outros resultados Abrangentes	-	-
RESULTADO ABRANGENTE DO EXERCÍCIO	- 37.387,17	- 70.767,08

Lages – SC, 31 de Dezembro de 2022.

DIEFERSON
BRANGER:00897449932

Assinado de forma digital por
DIEFERSON BRANGER:00897449932
Dados: 2023.05.02 18:38:06 -03'00'

Dieferson Branger

CPF.: 008.974.499-32
Sócio Administrador

SAMURY DE
OLIVEIRA:03375299
907

Assinado de forma digital por
SAMURY DE
OLIVEIRA:03375299907
Dados: 2023.05.02 18:36:16
-03'00'

Samury de Oliveira

CPF.: 033.752.999-07
CRC – SC: 031548/o-4
Contador

CONSTRUTORA D. BRANGER LTDA

CNPJ: 34.448.864/0001-92 NIRE: 42600588976

DEMONSTRAÇÃO DOS FLUXOS DE CAIXA - MÉTODO INDIRETO DOS EXERCÍCIOS FINDOS EM 31 DE DEZEMBRO 2022

Natureza das Operações	2022	2021
DEMONSTRAÇÃO DO FLUXO DE CAIXA		
Fluxo de caixa das atividades operacionais		
Lucro do exercício antes do imposto de renda e contribuição social	-37.612,68	-70.467,08
+(-) Ajustes por:	0,00	0,00
Ajuste de exercício anteriores	0,00	0,00
IR s CS Diferidos	0,00	0,00
Despesas de juros	0,00	0,00
Depreciações e amortizações	0,00	0,00
(Lucro/Prejuízo) na alienação/baixa de bens do ativo imobilizado		
Sub-total	-37.612,68	874.907,41
Redução (aumento) nos ativos:		
Contas a receber de clientes	-416.759,20	6.269.511,16
Receitas diferidas - obras públicas	0,00	0,00
Impostos a recuperar	0,00	69.363,09
Estoques	-1.881.535,21	2.323.046,26
Adiantamentos a fornecedores	0,00	0,00
Créditos com sócios	0,00	0,00
Outras contas a receber circulante e não circulante	0,00	0,00
Despesas antecipadas	0,00	0,00
Sub-total	-2.298.294,41	8.661.920,51
Aumento (redução) nos passivos:		
Fornecedores	774.888,02	4.589.202,99
Salários e encargos sociais	16.897,31	8.971,35
Distribuição de Lucros	0,00	0,00
Obrigações tributárias	32.217,66	20.260,13
Parcelamento de tributos circulante e não circulante	0,00	0,00
Receitas diferidas - obras públicas	0,00	0,00
Adiantamento de clientes	0,00	0,00
Impostos diferidos	0,00	0,00
Outras contas a pagar	0,00	0,00
Sub-total	824.002,99	4.618.434,47
Caixa proveniente (usado) das operações		
Imposto de renda e contribuição social	0,00	0,00
Juros pagos	0,00	0,00
Caixa líquido proveniente (usado) das atividades operacionais	0,00	0,00
Fluxo de caixa das atividades de investimentos		
Aquisições de ativo imobilizado	0,00	0,00
Venda de bens do ativo imobilizado	0,00	0,00
Investimentos líquidos	0,00	0,00
Caixa líquido (usado) nas atividades de investimentos	0,00	0,00
Fluxo de caixa das atividades de financiamentos		
Captação de empréstimos	0,00	0,00
Pagamentos de empréstimos	0,00	0,00
Caixa líquido proveniente (usado) das atividades financiamentos	0,00	0,00
Aumento (diminuição) líquida de caixa e equivalentes de caixa	492.219,65	5.569.078,73
Caixa e equivalentes de caixa no início do período	6.549.867,70	980.788,97
Caixa e equivalentes de caixa no fim do período	7.042.087,35	6.549.867,70

Lages - SC, 31 de dezembro de 2022.

DIEFERSON
BRANGER:00897449932
Assinado de forma digital por
DIEFERSON
BRANGER:00897449932
Dados: 2023.05.02 18:38:23 -03'00'

Dieferson Branger

CPF.: 008.974.499-32 - Sócio Administrador

SAMURY DE
OLIVEIRA:03375299907
Assinado de forma digital por
SAMURY DE
OLIVEIRA:03375299907
Dados: 2023.05.02 18:36:31 -03'00'

Samury de Oliveira

CPF.: 033.752.999-07 - CRC/SC 031548/-4 - Contador

Empresa:

CONSTRUTORA D. BRANGER LTDA

CNPJ:

34.448.864/0001-92

NIRE: 42600588976

Notas explicativas às demonstrações financeiras

Exercícios findos em 31 de dezembro de 2022

(Valores expressos em reais)

1 – Contexto Operacional

CONSTRUTORA D. BRANGER LTDA é uma sociedade limitada, que tem como objeto social em especial a construção civil, drenagem, pavimentação, saneamento, estudos e cálculos, obras de arte, indústria e comércio da construção civil e de pré-moldados de concreto, locação de máquinas e equipamentos, com sede a Rua Doutor Aujor Luz, n.º 791, bairro Santa Catarina, Lages – SC, 88.512-401.

2 – Apresentações das demonstrações financeiras

As demonstrações financeiras foram elaboradas com base nas práticas contábeis emanadas pela legislação societária.

Resumo das principais práticas contábeis

a) Apuração de resultado

O resultado das operações é apurado em conformidade com o regime contábil de competência de exercício.

b) Moeda funcional

As demonstrações financeiras estão apresentadas em REAIS que é a moeda funcional da empresa e moeda corrente nacional.

c) Ativos circulantes e não circulantes

Os ativos realizáveis e os passivos exigíveis em prazos inferiores a 365 dias, estão classificados como circulante;

• Aplicações financeiras

As aplicações financeiras estão avaliadas ao custo, acrescido dos rendimentos auferidos até a data do balanço.

• Impostos a recuperar

Estão contabilizados pelo valor original e classificados de acordo com o prazo e expectativa legal de recuperação de cada crédito fiscal.

• Imobilizado e Intangível

Empresa:

CONSTRUTORA D. BRANGER LTDA

CNPJ:

34.448.864/0001-92

NIRE: 42600588976

Notas explicativas às demonstrações financeiras

Exercícios findos em 31 de dezembro de 2022

(Valores expressos em reais)

Avaliados ao custo de aquisição e formação, combinado ainda com os seguintes aspectos:

Depreciação dos bens do imobilizado - Calculada pelo método linear, a taxas que levam em consideração o tempo de vida útil estimada dos bens, conforme mencionado na nota explicativa n.º 04;

Demais ativos circulantes e não circulante

São apresentados pelo valor líquido de realização.

d) Passivos circulante e não circulante

São demonstrados pelos valores conhecidos ou calculáveis, acrescidos, quando aplicável, dos correspondentes encargos, variações monetárias e ou cambiais incorridas até a data dos balanços.

e) Juros sobre capital próprio

Calculados com base na variação da taxa de juros de longo prazo – TJLP vigente no período. Esses juros são computados tendo como base o patrimônio líquido, sendo creditados aos acionistas e é inferior ao limite de 50% do lucro do exercício ou dos lucros retidos.

f) Provisões

Uma provisão é reconhecida no balanço quando a empresa possui uma obrigação legal ou constituída como resultado de um evento passado, e é provável que um recurso econômico seja requerido para saldar a obrigação. As provisões são registradas tendo base as melhores estimativas do risco envolvido.

g) Imposto de renda e contribuição social

O imposto de renda e contribuição social, do exercício corrente e diferido, são calculados com base nas alíquotas de 15% acrescida de adicional de 10% sobre o lucro tributável excedente a R\$ 240 mil para imposto de renda e 9% sobre o lucro tributável para contribuição social sobre o lucro líquido.

h) Recuperabilidade dos ativos

No ano de 2022 a empresa não elaborou um estudo que fosse demonstrado não haver perdas a serem reconhecidas nos valores dos ativos registrados contabilmente.

Empresa:

CONSTRUTORA D. BRANGER LTDA

CNPJ:

34.448.864/0001-92

NIRE: 42600588976

Notas explicativas às demonstrações financeiras

Exercícios findos em 31 de dezembro de 2022

(Valores expressos em reais)

3 – Caixa e Equivalente de Caixa

	2022	2021
Caixa	3.598,66	6.137,07
Bancos – Conta Movimento	0,00	176.584,24
Bancos – Aplicação de Liquidez Imediata	7.038.488,69	6.367.146,39
	7.042.087,35	6.549.867,70

As aplicações financeiras de curto prazo, de alta liquidez, de são prontamente conversíveis em um montante conhecido de caixa e que estão sujeitos a um insignificante risco de mudança de valor.

As aplicações financeiras referem-se, substancialmente, a Certificados de depósito bancário (CDB) indexadas em torno de 100% do Certificado de depósito interbancário (CDI).

O cálculo do valor justo das aplicações financeiras, quando aplicável, é efetuado lavando-se em consideração as cotações de mercado do papel, ou informações de mercado que possibilitem tal cálculo, lavando-se em consideração as taxas futuras de papéis similares.

4 – Imobilizado

A CONSTRUTORA D. BRANGER LTDA não contabilizou a avaliação de máquinas e equipamentos e veículos, em conta específica, sendo a diferença apurada entre os valores de mercado e os valores de aquisição estão registrados como AAP

– Ajuste de Avaliação Patrimonial.

Empresa:

CONSTRUTORA D. BRANGER LTDA

CNPJ:

34.448.864/0001-92

NIRE: 42600588976

Notas explicativas às demonstrações financeiras

Exercícios findos em 31 de dezembro de 2022

(Valores expressos em reais)

5 – Juros sobre o capital próprio

De acordo com a faculdade prevista na Lei n.º 9.249/95, a empresa calculou juros sobre o capital próprio com base na Taxa de Juros de Longo Prazo (TJLP) vigente no exercício, no montante de R\$ 0,00, os quais foram contabilizados em despesas financeiras, conforme requerido pela legislação fiscal.

6 – Imposto de renda e contribuição social diferidos

Os Impostos diferidos sobre os Ajustes de Avaliação Patrimonial (AAP) com alíquotas de 15% mais adicional de 10% para IRPJ e 9% para CSLL.

7 – Patrimônio Líquido

a) Capital Social

O capital social subscrito e integralizado é em 31 de dezembro de 2022 é o valor de R\$ 800.000,00, representado por 800.000 (oitocentos mil reais) cotas com valor nominal de R\$ 1,00 (um real) cada.

8 – Receita Operacional Líquida

	2022	2021
Receitas Operacionais	30.457.672,99	15.726.100,02
Receita de Obras p/ Empreitada	30.457.672,99	15.726.100,02
Receita Bruta	30.457.672,99	15.726.100,02
Deduções da Receita Bruta		
(-) ICMS	144.662,55	0,00
(-) PIS	188.704,66	89.839,55
(-) COFINS	870.944,53	414.645,45
(-) ISS	777.759,20	375.218,21
Total Deduções	1.982.070,94	879.703,21
Receita Operacional Líquida	28.475.602,05	14.826.086,84

Empresa:

CONSTRUTORA D. BRANGER LTDA

CNPJ:

34.448.864/0001-92

NIRE: 42600588976

Notas explicativas às demonstrações financeiras

Exercícios findos em 31 de dezembro de 2022

(Valores expressos em reais)

9 – Cobertura de Seguros

A empresa adota a política de contratar cobertura de seguros para os bens sujeitos a riscos montantes considerados suficientes para cobrir eventuais sinistros, considerando a natureza de sua atividade.

10 – Gerenciamento de riscos e instrumentos financeiros

a) Gerenciamento de Riscos

A empresa mantém operações com instrumentos financeiros. A administração desses instrumentos é efetuada por meio de estratégias operacionais e controles internos visando assegurar liquidez, rentabilidade e segurança. A contratação de instrumentos financeiros com o objetivo de proteção é feita por meio de uma análise periódica de exposição ao risco que a administração pretende cobrir (cambio, taxa de juros e etc). A política de controle consiste em acompanhamento permanente das condições contratadas versus condições vigentes no mercado.

Os Valores dos instrumentos financeiros ativos e passivos constantes nas demonstrações financeiras de 31 de dezembro de 2020 foram determinados de acordo com os critérios e as práticas contábeis. A empresa apresenta exposição aos seguintes advindos do uso de instrumento financeiros:

- **Risco de taxa de juros**

Decorre da possibilidade de a Companhia sobre ganhos ou perdas decorrentes de oscilações de taxas de juros incidentes sobre seus ativos e passivos financeiros. Visando à mitigação desse tipo de risco, a Companhia busca diversificar a captação de recursos.

- **Risco de liquidez**

Decorre da possibilidade de redução dos recursos destinados para pagamentos de dívidas. A Administração monitora as previsões contínuas das exigências de liquidez da empresa para assegurar que se tenha caixa suficiente para atender às necessidades operacionais.

- **Risco operacional**

Risco operacional é o risco de prejuízos diretos ou indiretos decorrentes de uma variedade de causas associadas a processos, pessoal, tecnologia e infraestrutura da empresa e de fatores externos, como riscos de crédito, mercado e liquidez, assim como aqueles decorrentes de exigências legais e regulatórias e de padrões geralmente aceitos de comportamento empresarial. Risco operacionais surgem de todas as operações da empresa.

Empresa: **CONSTRUTORA D. BRANGER LTDA**

CNPJ:

34.448.864/0001-92

NIRE: 42600588976

Notas explicativas às demonstrações financeiras

Exercícios findos em 31 de dezembro de 2022

(Valores expressos em reais)

O objetivo da empresa é administrar o risco operacional para evitar a ocorrência de prejuízos financeiros e danos à reputação da empresa e buscar eficácia de custos e para evitar procedimentos de controle que restrinjam iniciativa e criatividade.

A principal responsabilidade para o desenvolvimento e implementação de controles para tratar riscos operacionais é atribuída à alta administração. A responsabilidade é apoiada pelo desenvolvimento de padrões gerais da empresa para a administração de riscos operacionais.

Lages – SC, 31 de dezembro de 2022.

DIEFERSON

BRANGER:00897

449932

Assinado de forma digital por
DIEFERSON
BRANGER:00897449932
Dados: 2023.05.02 18:38:56
-03'00'

SAMURY DE

OLIVEIRA:03375

299907

Assinado de forma digital
por SAMURY DE
OLIVEIRA:03375299907
Dados: 2023.05.02 18:36:59
-03'00'

COEFICIENTES DE ANÁLISES EM 31/12/2022

Coefficiente	Fórmula	Valor	Resultado
Índice de Liquidez Geral	Ativo Circulante + Realizável Longo Prazo	13.656.454,36 + 801.045,00	2,61
	Passivo Circulante + Passivo Não-Circulante	5.539.833,52 + 0,00	
Índice de Liquidez Corrente	Ativo Circulante	13.656.454,36	2,47
	Passivo Circulante	5.539.833,52	
Índice de Liquidez Seca	Ativo Circulante - Estoque	13.656.454,36 - 539.761,05	2,37
	Passivo Circulante	5.539.833,52	
Índice de Liquidez Imediata	Disponível	7.042.087,35	1,27
	Passivo Circulante	5.539.833,52	
Índice de Solvência Geral	Ativo	14.457.499,36	2,61
	Passivo Circulante + Passivo Não-Circulante	5.539.833,52 + 0,00	
Capital Circulante Líquido	Ativo Circulante - Passivo Circulante	13.656.454,36 - 5.539.833,52	8.116.620,84
Índice de Capital de Terceiros	Passivo Circulante + Passivo Não-Circulante	5.539.833,52 + 0,00	0,62
	Patrimônio Líquido	8.917.665,84	
Índice de Endividamento Geral	Passivo Circulante + Passivo Não-Circulante	5.539.833,52 + 0,00	0,38
	Passivo Total	14.457.499,36	
Índice de Endividamento Corrente	Passivo Circulante	5.539.833,52	0,62
	Patrimônio Líquido + Resultado de Exer. Futuros	8.917.665,84 + 0,00	
Índice de Dívida a Curto Prazo	Passivo Circulante	5.539.833,52	0,00
	Passivo Não-Circulante	0,00	

Empresa: **CONSTRUTORA D. BRANGER LTDA**
Inscrição: 34.448.864/0001-92
Período: 01/01/2022 - 31/12/2022
Insc. Junta Comercial: 42600588976 Data: 06/08/2019

Página: 0002
Número livro: 0004
Emissão: 02/05/2023
Hora: 16:46:25

COEFICIENTES DE ANÁLISES EM 31/12/2022

Coefficiente	Fórmula	Valor	Resultado
Grau de Endividamento	Passivo Circulante + Passivo Não-Circulante	5.539.833,52 + 0,00	0,38
	Ativo	14.457.499,36	
Rentabilidade do Ativo	Lucro/Prejuízo do Exercício	767.665,84	0,05
	Ativo	14.457.499,36	
Rentabilidade do Patrimônio Líquido	Lucro Líquido	767.665,84	0,96
	Patrimônio Líquido	800.000,00	
Índice de Capital Próprio s/ Passivo Total	Patrimônio Líquido	8.917.665,84	0,62
	Passivo Total	14.457.499,36	
Índice de Imobilização do Patrimônio Líquido	Ativo Não-Circulante	801.045,00	0,09
	Patrimônio Líquido	8.917.665,84	
Fator de Insolvência	(Rentabilidade do Patrimônio Líquido x 0,05) + (Liquidez Geral x 1,65) + (Liquidez Seca x 3,55) - (Liquidez Corrente x 1,06) - (Grau de Endividamento x 0,33)	(0,09 x 0,05) + (2,61 x 1,65) + (3,55 x 3,55) - (2,47 x 1,06) - (0,38 x 0,33)	14,16

DIEFERSON
BRANGER:0089744
9932

Assinado de forma digital por
DIEFERSON
BRANGER:00897449932
Dados: 2023.05.02 16:47:47
-03'00'

DIEFERSON BRANGER
DIRETOR
CPF: 008.974.499-32

SAMURY DE
OLIVEIRA:03
375299907

Assinado de forma
digital por SAMURY DE
OLIVEIRA:03375299907
Dados: 2023.05.02
16:47:31 -03'00'

SAMURY DE OLIVEIRA
Reg. no CRC - SC sob o No. 1SC03154804
CPF: 033.752.999-07



CONSTRUTORA BRANGER LTDA



QUANTIDADE DE MESES DO CRONOGRAMA

PROPOSTA - CRONOGRAMA

Revitalização Rua Salustiano Henrique Neto - TRECHO 01

CONCORRÊNCIA ELETRÔNICA CE 006/2024
DATA DA PROPOSTA 26/04/2024
VALIDADE DA PROPOSTA 60 DIAS

ITEM	NIVEL 01	CODIGO	DESCRIÇÃO	VALOR TOTAL	MÊS 01		MÊS 02		MÊS 03		MÊS 04		MÊS 05		MÊS 06		MÊS 07		ACUMULADO	
					R\$	%	R\$	%	R\$	%	R\$	%	R\$	%	R\$	%	R\$	%	R\$	%
1	1.		Revitalização Rua Salustiano Henrique Neto - TRECHO 01	R\$ 1.580.000,00	1,20%	R\$ 19.032,84	12,64%	R\$ 199.646,12	23,65%	R\$ 373.696,20	8,19%	R\$ 129.439,97	26,59%	R\$ 420.199,73	23,65%	R\$ 373.696,20	4,07%	R\$ 64.288,95	100,00%	R\$ 1.580.000,00
2	1.1.		SERVIÇOS DE ACOMPANHAMENTO DE OBRA	R\$ 18.413,85	1,38%	R\$ 3.682,77	15,00%	R\$ 2.762,08	15,00%	R\$ 2.762,08	15,00%	R\$ 2.762,08	1,00%	R\$ 184,14	15,00%	R\$ 2.762,08	19,00%	R\$ 3.498,63	100,00%	R\$ 18.413,85
18	1.2.		SERVIÇOS PRELIMINARES	R\$ 6.438,49	50,00%	R\$ 3.219,25		R\$ -		R\$ -	50,00%	R\$ 3.219,25		R\$ -		R\$ -		R\$ -	100,00%	R\$ 6.438,49
26	1.3.		TERRAPLENAGEM	R\$ 48.523,29	25,00%	R\$ 12.130,82	25,00%	R\$ 12.130,82		R\$ -	25,00%	R\$ 12.130,82	25,00%	R\$ 12.130,82		R\$ -		R\$ -	100,00%	R\$ 48.523,29
38	1.4.		DRENAGEM E OBRAS DE ARTE CORRENTE	R\$ 739.012,86		R\$ -	25,00%	R\$ 184.753,22	20,00%	R\$ 147.802,57	5,00%	R\$ 36.950,64	25,00%	R\$ 184.753,22	20,00%	R\$ 147.802,57	5,00%	R\$ 36.950,64	100,00%	R\$ 739.012,86
80	1.5.		PAVIMENTAÇÃO	R\$ 637.036,91		R\$ -		R\$ -	30,00%	R\$ 191.111,07	10,00%	R\$ 63.703,69	30,00%	R\$ 191.111,07	30,00%	R\$ 191.111,07		R\$ -	100,00%	R\$ 637.036,91
98	1.6.		URBANÍSTICO E OBRAS COMPLEMENTARES	R\$ 106.734,92		R\$ -		R\$ -	30,00%	R\$ 32.020,48	10,00%	R\$ 10.673,49	30,00%	R\$ 32.020,48	30,00%	R\$ 32.020,48		R\$ -	100,00%	R\$ 106.734,92
109	1.7.		SINALIZAÇÃO	R\$ 23.839,68		R\$ -		R\$ -		R\$ -		R\$ -		R\$ -		R\$ -	100,00%	R\$ 23.839,68	100,00%	R\$ 23.839,68

DIEFERSON BRANGER
ENG CIVIL
096024-8%

DIEFERSON Assinado de forma digital por DIEFERSON
BRANGER:00 BRANGER:00897449932
897449932 Dados: 2024.04.26
10:08:14 -03'00'



PROPOSTA - ORÇAMENTO

Revitalização Rua Salustiano Henrique Neto - TRECHO 01

CONCORRÊNCIA ELETRONICA		CE 006/2024						
DATA DA PROPOSTA		26/04/2024						
VALIDADE DA PROPOSTA		60 DIAS						
ITEM	CODIGO	DESCRIÇÃO	UNIDADE	QUANTIDADE	PREÇO UNITARIO	BDI	PREÇO UNIT+BDI	TOTAL GLOBAL
		Revitalização Rua Salustiano Henrique Neto - TRECHO 01						R\$ 1.580.000,00
1.		Revitalização Rua Salustiano Henrique Neto - TRECHO 01						R\$ 1.580.000,00
1.1.		SERVIÇOS DE ACOMPANHAMENTO DE OBRA						R\$ 18.413,85
1.1.1.		Serviço de Topografia						R\$ 9.192,17
1.1.1.0.1.	COMP-63	Administração local da obra (Engenheiro, Encarregado, Apontador, Topógrafo, Laboratório de asfalto)	und	7,00	R\$ 1.077,42	20,73%	R\$ 1.300,77	R\$ 9.105,39
1.1.1.0.2.	COMP-45	"AS BUILT" DO REALIZADO NA OBRA (TODOS OS PROJETOS) E ART	UNIDADE	1,00	R\$ 71,88	20,73%	R\$ 86,78	R\$ 86,78
1.1.2.		Instalação de Canteiro de Obras	-	-		20,73%		R\$ 5.069,95
1.1.2.0.1.	COMP-64	Placa de obra (3,0x1,5m) com estrutura de fixação	und	1,00	R\$ 763,89	20,73%	R\$ 922,24	R\$ 922,24
1.1.2.0.2.	10776	LOCACAO DE CONTAINER 2,30 X 6,00 M, ALT. 2,50 M, PARA ESCRITORIO, SEM DIVISORIAS INTERNAS E SEM SANITARIO (NAO INCLUI MOBILIZACAO/DESMOBILIZACAO)	MES	7,00	R\$ 350,39	20,73%	R\$ 423,03	R\$ 2.961,21
1.1.2.0.3.	COT-01	Banheiro Quimico - Locação e Manutenção	MÊS	7,00	R\$ 140,40	20,73%	R\$ 169,50	R\$ 1.186,50
1.1.3.		Mobilização/desmobilização	-	-		20,73%		R\$ 3.451,38
1.1.3.0.1.	COMP-80	MOBILIZAÇÃO - ASFALTO	UND	1,00	R\$ 1.429,38	20,73%	R\$ 1.725,69	R\$ 1.725,69
1.1.3.0.2.	COMP-81	DESMOBILIZAÇÃO - ASFALTO	UND	1,00	R\$ 1.429,38	20,73%	R\$ 1.725,69	R\$ 1.725,69
1.1.4.		Sinalização de obra				20,73%		R\$ 700,35
1.1.4.0.1.	5213416	Placa em aço nº 16 galvanizado com película retrorrefletiva tipo I + I - confecção	m²	0,50	R\$ 210,02	20,73%	R\$ 253,56	R\$ 126,78
1.1.4.0.2.	98458	TAPUME COM COMPENSADO DE MADEIRA. AF_05/2018	M2	2,42	R\$ 138,20	20,73%	R\$ 166,85	R\$ 403,78
1.1.4.0.3.	13244	CONE DE SINALIZACAO EM PVC RIGIDO COM FAIXA REFLETIVA, H = 70 / 76 CM	UN	5,00	R\$ 24,91	20,73%	R\$ 30,07	R\$ 150,35
1.1.4.0.4.	37524	TELA PLASTICA LARANJA, TIPO TAPUME PARA SINALIZACAO, MALHA RETANGULAR, ROLO 1.20 X 50 M (L X C)	M	12,00	R\$ 1,34	20,73%	R\$ 1,62	R\$ 19,44
1.2.		SERVIÇOS PRELIMINARES	-	-		20,73%		R\$ 6.438,49
1.2.1.		Remoções e demolições	-	-		20,73%		R\$ 1.915,20

1.2.1.0.1.	97650	REMOÇÃO DE MADEIRA DE FORMA MANUA	M2	66,00	R\$	8,28	20,73%	R\$	10,00	R\$	660,00
1.2.1.0.2.	COMP-04	DEMOLIÇÃO DE CONCRETO ARMADO C/MARTELETE PNEUMÁTICO	M3	20,00	R\$	46,33	20,73%	R\$	55,93	R\$	1.118,60
1.2.1.0.3.	COMP-05	Remoção de meio-fio	M	20,00	R\$	5,66	20,73%	R\$	6,83	R\$	136,60
1.2.2.		Carga, transporte e descarga de entulho para bota fora	-	-			20,73%			R\$	4.523,29
1.2.2.0.1.	100978	CARGA, MANOBRA E DESCARGA DE SOLOS E MATERIAIS GRANULARES EM CAMINHÃO BASCULANTE 10 M³ - CARGA COM ESCAVADEIRA HIDRÁULICA (CAÇAMBA DE 1,20 M³ / 155 HP) E DESCARGA LIVRE (UNIDADE: M3). AF_07/2020	M3	193,80	R\$	7,03	20,73%	R\$	8,49	R\$	1.645,36
1.2.2.0.2.	95875	TRANSPORTE COM CAMINHÃO BASCULANTE DE 10 M³, EM VIA URBANA PAVIMENTADA, DMT ATÉ 30 KM (UNIDADE: M3XKM). AF_07/2020	M3XKM	969,00	R\$	2,46	20,73%	R\$	2,97	R\$	2.877,93
1.3.		TERRAPLENAGEM	-	-			20,73%			R\$	48.523,29
1.3.1.		Preparo do terreno	-	-						R\$	887,67
1.3.1.0.1.	98525	LIMPEZA MECANIZADA DE CAMADA VEGETAL, VEGETAÇÃO E PEQUENAS ÁRVORES (DIÂMETRO DE TRONCO MENOR QUE 0,20 M), COM TRATOR DE ESTEIRAS.AF_05/2018	M2	1.162,94	R\$	0,45	20,73%	R\$	0,54	R\$	627,99
1.3.1.0.2.	98529	CORTE RASO E RECORTE DE ÁRVORE COM DIÂMETRO DE TRONCO MAIOR OU IGUAL A 0,20 M E MENOR QUE 0,40 M.AF_05/2018	UN	3,00	R\$	71,70	20,73%	R\$	86,56	R\$	259,68
1.3.2.		Carga, transporte e descarga de entulho para bota fora	-	-			20,73%			R\$	1.754,92
1.3.2.0.1.	5915407	Carga, manobra e descarga de agregados ou solos em caminhão basculante de 10 m³ - carga com carregadeira de 3,40 m³ e descarga livre	t	218,10	R\$	2,69	20,73%	R\$	3,25	R\$	708,83
1.3.2.0.2.	5914389	Transporte com caminhão basculante de 10 m³ - rodovia pavimentada	tkm	1.112,86	R\$	0,78	20,73%	R\$	0,94	R\$	1.046,09
1.3.3.		Preparo do terreno	-	-			20,73%			R\$	11.210,69
1.3.3.0.1.	101115	ESCAVAÇÃO HORIZONTAL EM SOLO DE 1A CATEGORIA COM TRATOR DE ESTEIRAS (150HP/LÂMINA: 3,18M3). AF_07/2020	M3	2.325,87	R\$	3,99	20,73%	R\$	4,82	R\$	11.210,69
1.3.4.		Carga, transporte e descarga de entulho para bota fora	-	-			20,73%			R\$	34.670,01
1.3.4.0.1.	5915407	Carga, manobra e descarga de agregados ou solos em caminhão basculante de 10 m³ - carga com carregadeira de 3,40 m³ e descarga livre	t	4.361,01	R\$	2,69	20,73%	R\$	3,25	R\$	14.173,28
1.3.4.0.2.	5914389	Transporte com caminhão basculante de 10 m³ - rodovia pavimentada	tkm	21.805,03	R\$	0,78	20,73%	R\$	0,94	R\$	20.496,73
1.4.		DRENAGEM E OBRAS DE ARTE CORRENTE	-	-			20,73%			R\$	739.012,86
1.4.1.		Escavação mecanizada de valas	-	-			20,73%			R\$	36.863,61
1.4.1.0.1.	4805750	Escavação manual em material de 1ª categoria na profundidade de até 1 m	m³	43,35	R\$	45,25	20,73%	R\$	54,63	R\$	2.368,21

1.4.1.0.2.	90100	ESCAVAÇÃO MECANIZADA DE VALA COM PROF. ATÉ 1,5 M (MÉDIA MONTANTE E JUSANTE/UMA COMPOSIÇÃO POR TRECHO), RETROESCAV. (0,26 M3), LARG. DE 0,8 M A 1,5 M, EM SOLO DE 1A CATEGORIA, EM LOCAIS COM ALTO NÍVEL DE INTERFERÊNCIA. AF_02/2021	M3	938,25	R\$	13,98	20,73%	R\$	16,88	R\$	15.837,66
1.4.1.0.3.	90084	ESCAVAÇÃO MECANIZADA DE VALA COM PROF. MAIOR QUE 1,5 M ATÉ 3,0 M (MÉDIA MONTANTE E JUSANTE/UMA COMPOSIÇÃO POR TRECHO), ESCAVADEIRA (0,8 M3), LARGURA ATÉ 1,5 M, EM SOLO DE 1A CATEGORIA, EM LOCAIS COM ALTO NÍVEL DE INTERFERÊNCIA. AF_02/2021	M3	644,00	R\$	11,59	20,73%	R\$	13,99	R\$	9.009,56
1.4.1.0.4.	5502972	Escavação de vala em material de 3ª categoria - resistência à compressão acima de 110 MPa - com escavadeira e rompedor hidráulico 1.700 kg	m³	39,56	R\$	98,17	20,73%	R\$	118,52	R\$	4.688,65
1.4.1.0.5.	4805765	Escavação de vala em material de 3ª categoria	m³	49,08	R\$	83,70	20,73%	R\$	101,05	R\$	4.959,53
1.4.2.		Escoramento de valas - metálico tipo caixa	-	-			20,73%			R\$	59.325,26
1.4.2.0.1.	101570	ESCORAMENTO DE VALA, TIPO PONTALETEAMENTO, COM PROFUNDIDADE DE 0 A 1,5 M, LARGURA MENOR QUE 1,5 M. AF_08/2020	M2	1.251,00	R\$	25,23	20,73%	R\$	30,46	R\$	38.105,46
1.4.2.0.2.	101573	ESCORAMENTO DE VALA, TIPO PONTALETEAMENTO, COM PROFUNDIDADE DE 1,5 A 3,0 M, LARGURA MAIOR OU IGUAL A 1,5 M E MENOR QUE 2,5 M. AF_08/2020	M2	644,00	R\$	27,29	20,73%	R\$	32,95	R\$	21.219,80
1.4.3.		Berço / Enrocamento / Envelopamento para tubulação	-	-			20,73%			R\$	14.295,78
1.4.3.0.1.	2003850	Lastro de brita comercial compactado com soquete vibratório - espalhamento manual	m³	82,24	R\$	143,98	20,73%	R\$	173,83	R\$	14.295,78
1.4.4.		Esgotamento d'água		-			20,73%			R\$	1.076,00
1.4.4.0.1.	COMP-27	ESGOTAMENTO COM MOTO-BOMBA AUTO ESCOVANTE	H	40,00	R\$	22,28	20,73%	R\$	26,90	R\$	1.076,00
1.4.5.		Fornecimento, transporte e assentamento de tubos de concreto		-			20,73%			R\$	301.954,13
1.4.5.0.1.	95571	TUBO DE CONCRETO (SIMPLES) PARA REDES COLETORAS DE ÁGUAS PLUVIAIS, DIÂMETRO DE 400 MM, JUNTA RÍGIDA, INSTALADO EM LOCAL COM ALTO NÍVEL DE INTERFERÊNCIAS - FORNECIMENTO E ASSENTAMENTO. AF_12/2015	M	355,00	R\$	112,09	20,73%	R\$	135,33	R\$	48.042,15
1.4.5.0.2.	92221	TUBO DE CONCRETO PARA REDES COLETORAS DE ÁGUAS PLUVIAIS, DIÂMETRO DE 600 MM, JUNTA RÍGIDA, INSTALADO EM LOCAL COM ALTO NÍVEL DE INTERFERÊNCIAS - FORNECIMENTO E ASSENTAMENTO. AF_12/2015	M	62,00	R\$	326,38	20,73%	R\$	394,04	R\$	24.430,48
1.4.5.0.3.	92223	TUBO DE CONCRETO PARA REDES COLETORAS DE ÁGUAS PLUVIAIS, DIÂMETRO DE 800 MM, JUNTA RÍGIDA, INSTALADO EM LOCAL COM ALTO NÍVEL DE INTERFERÊNCIAS - FORNECIMENTO E ASSENTAMENTO. AF_12/2015	M	119,00	R\$	512,70	20,73%	R\$	618,98	R\$	73.658,62

1.4.5.0.4.	92226	TUBO DE CONCRETO PARA REDES COLETORAS DE ÁGUAS PLUVIAIS, DIÂMETRO DE 1000 MM, JUNTA RÍGIDA, INSTALADO EM LOCAL COM ALTO NÍVEL DE INTERFERÊNCIAS - FORNECIMENTO E ASSENTAMENTO. AF_12/2015	M	42,00	R\$ 617,76	20,73%	R\$ 745,82	R\$ 31.324,44
1.4.5.0.5.	0705301	Corpo de BDCC 3,00 x 3,00 m - moldado no local - altura do aterro 1,00 a 2,50 m - areia e brita comerciais	m	12,00	R\$ 8.593,45	20,73%	R\$ 10.374,87	R\$ 124.498,44
1.4.6.		Reaterro de vala		-		20,73%		R\$ 36.744,62
1.4.6.0.1.	93382	REATERRO MANUAL DE VALAS, COM COMPACTADOR DE SOLOS DE PERCUSSÃO. AF_08/2023	M3	53,51	R\$ 27,21	20,73%	R\$ 32,85	R\$ 1.757,80
1.4.6.0.2.	93379	REATERRO MECANIZADO DE VALA COM RETROESCAVADEIRA (CAPACIDADE DA CAÇAMBA DA RETRO: 0,26 M³/POTÊNCIA: 88 HP), LARGURA DE 0,8 A 1,5 M, PROFUNDIDADE ATÉ 1,5 M, COM SOLO (SEM SUBSTITUIÇÃO) DE 1ª CATEGORIA, COM COMPACTADOR DE SOLOS DE PERCUSSÃO AF_08/2023	M3	925,89	R\$ 18,67	20,73%	R\$ 22,54	R\$ 20.869,56
1.4.6.0.3.	93368	REATERRO MECANIZADO DE VALA COM ESCAVADEIRA HIDRÁULICA (CAPACIDADE DA CAÇAMBA: 0,8 M³/POTÊNCIA: 111 HP), LARGURA ATÉ 1,5 M, PROFUNDIDADE DE 1,5 A 3,0 M, COM SOLO (SEM SUBSTITUIÇÃO) DE 1ª CATEGORIA, COM COMPACTADOR DE SOLOS DE PERCUSSÃO. AF_08/2023	M3	551,24	R\$ 21,21	20,73%	R\$ 25,61	R\$ 14.117,26
1.4.7.		Material aplicado no reaterro das valas		-		20,73%		R\$ 25.586,35
1.4.7.0.1.	6077	ARGILA OU BARRO PARA ATERRO/REATERRO (RETIRADO NA JAZIDA, SEM TRANSPORTE)	M3	612,26	R\$ 36,51	14,45%	R\$ 41,79	R\$ 25.586,35
1.4.8.		Dispositivos de drenagem pluvial - fornecimento de material e execução		-		20,73%		R\$ 221.617,02
1.4.8.1.		Boca de lobo com grelha		-		20,73%		R\$ 86.668,42
1.4.8.1.1.	COMP-65	BLC I - DN 40 a 60 (Boca de lobo combinada h=1,6m)	und	26,00	R\$ 1.927,69	20,73%	R\$ 2.327,30	R\$ 60.509,80
1.4.8.1.2.	COMP-67	BLC I - DN 80 (Boca de lobo combinada h=2,0m)	und	3,00	R\$ 2.392,42	20,73%	R\$ 2.888,37	R\$ 8.665,11
1.4.8.1.3.	COMP-84	BLC I - DN 100 (Boca de lobo combinada h=2,0m)	und	3,00	R\$ 4.829,93	20,73%	R\$ 5.831,17	R\$ 17.493,51
1.4.8.2.		Caixa de Ligação	-	-		20,73%		R\$ 8.569,90
1.4.8.2.1.	COMP-14	Para Tubo DN 40 cm (caixa de ligação)	unid	6,00	R\$ 774,77	20,73%	R\$ 935,38	R\$ 5.612,28
1.4.8.2.2.	COMP-21	Para Tubo DN 60 cm (caixa de ligação)	unid	1,00	R\$ 1.062,72	20,73%	R\$ 1.283,02	R\$ 1.283,02
1.4.8.2.3.	COMP-15	Para Tubo DN 80 cm (caixa de ligação)	unid	1,00	R\$ 1.387,06	20,73%	R\$ 1.674,60	R\$ 1.674,60
1.4.8.3.		Boca de bueiro	-	-		20,73%		R\$ 126.378,70
1.4.8.3.1.	0804381	Boca de BSTC D = 1,20 m - esconsidade 30° - areia e brita comerciais - alas esconsas	un	1,00	R\$ 1.254,74	20,73%	R\$ 1.514,85	R\$ 1.514,85
1.4.8.3.2.	0804397	Boca de BSTC D = 1,00 m - esconsidade 30° - areia e brita comerciais - alas esconsas	un	1,00	R\$ 3.216,01	20,73%	R\$ 3.882,69	R\$ 3.882,69
1.4.8.3.3.	0705342	Boca de BDCC 3,00 x 3,00 m - esconsidade 30° - areia e brita comerciais	un	2,00	R\$ 50.104,02	20,73%	R\$ 60.490,58	R\$ 120.981,16
1.4.9.		Carga, transporte e descarga para bota fora / obra	-	-		20,73%		R\$ 41.550,09

1.4.9.0.1.	5915407	Carga, manobra e descarga de agregados ou solos em caminhão basculante de 10 m³ - carga com carregadeira de 3,40 m³ e descarga livre	t	4.601,80	R\$	2,69	20,73%	R\$	3,25	R\$	14.955,85
1.4.9.0.2.	5914389	Transporte com caminhão basculante de 10 m³ - rodovia pavimentada	tkm	28.291,74	R\$	0,78	20,73%	R\$	0,94	R\$	26.594,24
1.5.		PAVIMENTAÇÃO	-	-			20,73%			R\$	637.036,91
1.5.1.		Camada Estrutural	-	-			20,73%			R\$	383.548,94
1.5.1.0.1.	100576	REGULARIZAÇÃO E COMPACTAÇÃO DE SUBLEITO DE SOLO PREDOMINANTEMENTE ARGILOSO. AF_11/2019	M2	4.651,74	R\$	2,64	20,73%	R\$	3,19	R\$	14.839,05
1.5.1.0.2.	COMP-42	EXECUÇÃO E COMPACTAÇÃO DE BASE E OU SUB BASE PARA PAVIMENTAÇÃO DE MACADAME SECO - EXCLUSIVE CARGA E TRANSPORTE. (COMPOSIÇÃO)	M3	1.395,52	R\$	84,41	20,73%	R\$	101,91	R\$	142.217,44
1.5.1.0.3.	COMP-41	EXECUÇÃO E COMPACTAÇÃO DE BASE E OU SUB BASE PARA PAVIMENTAÇÃO DE BRITA GRADUADA SIMPLES - EXCLUSIVE CARGA E TRANSPORTE. (COMPOSIÇÃO)	M3	697,76	R\$	108,03	20,73%	R\$	130,42	R\$	91.001,86
1.5.1.0.4.	4011352	Imprimação com emulsão asfáltica	m²	4.651,74	R\$	0,40	20,73%	R\$	0,48	R\$	2.232,84
1.5.1.0.5.	4011353	Pintura de ligação	m²	4.651,74	R\$	0,28	20,73%	R\$	0,34	R\$	1.581,59
1.5.1.0.6.	4011463	Concreto asfáltico - faixa C - areia e brita comerciais	t	558,21	R\$	195,39	20,73%	R\$	235,89	R\$	131.676,16
1.5.2.		Aquisição de ligantes asfáltico	-	-			20,73%			R\$	189.266,04
1.5.2.0.1.	BIN1	CIMENTO ASFALTICO DE PETROLEO A GRANEL (CAP) 50/70 (COLETADO ANP E ACRESCIDO IMPOSTOS E TRANSPORTE CONFORME BINOMIO)	T	33,49	R\$	4.096,69	14,45%	R\$	4.688,66	R\$	157.023,22
1.5.2.0.2.	BIN2	EMULSAO ASFALTICA PARA IMPRIMAÇÃO EAI (COLETADO ANP E ACRESCIDO IMPOSTOS E TRANSPORTE CONFORME BINOMIO)	T	6,05	R\$	3.482,37	14,45%	R\$	3.985,57	R\$	24.112,70
1.5.2.0.3.	BIN3	EMULSAO ASFALTICA RR-2C PARA USO EM PAVIMENTACAO ASFALTICA (COLETADO ANP E ACRESCIDO IMPOSTOS E TRANSPORTE CONFORME BINOMIO)	T	2,09	R\$	3.398,87	14,45%	R\$	3.890,01	R\$	8.130,12
1.5.3.		Carga, transporte e descarga para a obra	-	-			20,73%			R\$	18.180,87
1.5.3.0.1.	5915407	Carga, manobra e descarga de agregados ou solos em caminhão basculante de 10 m³ - carga com carregadeira de 3,40 m³ e descarga livre	t	4.465,67	R\$	2,69	20,73%	R\$	3,25	R\$	14.513,43
1.5.3.0.2.	5914643	Carga, manobra e descarga de mistura betuminosa a quente em caminhão basculante de 6 m³ - carga em usina de asfalto 100/140 t/h e descarga em vibroacabadora	t	558,21	R\$	5,44	20,73%	R\$	6,57	R\$	3.667,44
1.5.4.		Transporte de material granular e CBUQ	-	-			20,73%			R\$	46.041,06
1.5.4.0.1.	5914389	Transporte com caminhão basculante de 10 m³ - rodovia pavimentada	tkm	40.191,03	R\$	0,78	20,73%	R\$	0,94	R\$	37.779,57
1.5.4.0.2.	5914612	Transporte de mistura betuminosa a quente com caminhão com caçamba térmica de 6 m³ - rodovia pavimentada	tkm	5.582,09	R\$	1,23	20,73%	R\$	1,48	R\$	8.261,49
1.6.		URBANISTICO E OBRAS COMPLEMENTARES	-	-			20,73%			R\$	106.734,92

1.6.1.		Limitadores físicos e Aterro de Passeios/Canteiros		-		20,73%		R\$	90.937,08
1.6.1.0.1.	94273	ASSENTAMENTO DE GUIA (MEIO-FIO) EM TRECHO RETO, CONFECCIONADA EM CONCRETO PRÉ-FABRICADO, DIMENSÕES 100X15X13X30 CM (COMPRIMENTO X BASE INFERIOR X BASE SUPERIOR X ALTURA), PARA VIAS URBANAS (USO VIÁRIO). AF_06/2016	M	997,00	R\$ 53,85	20,73%	R\$ 65,01	R\$	64.814,97
1.6.1.0.2.	6079	ARGILA, ARGILA VERMELHA OU ARGILA ARENOSA (RETIRADA NA JAZIDA, SEM TRANSPORTE)	M3	174,80	R\$ 36,51	14,45%	R\$ 41,79	R\$	7.304,89
1.6.1.0.3.	97083	COMPACTAÇÃO MECÂNICA DE SOLO PARA EXECUÇÃO DE RADIER, PISO DE CONCRETO OU LAJE SOBRE SOLO, COM COMPACTADOR DE SOLOS A PERCUSSÃO. AF_09/2021	M2	1.748,00	R\$ 3,57	20,73%	R\$ 4,31	R\$	7.533,88
1.6.1.0.4.	4721	PEDRA BRITADA N. 1 (9,5 a 19 MM) POSTO PEDREIRA/FORNECEDOR, SEM FRETE	M3	87,40	R\$ 106,93	20,73%	R\$ 129,10	R\$	11.283,34
1.6.2.		Carga, transporte e descarga para bota fora / obra	-	-		20,73%		R\$	5.987,20
1.6.2.0.1.	5915407	Carga, manobra e descarga de agregados ou solos em caminhão basculante de 10 m³ - carga com carregadeira de 3,40 m³ e descarga livre	t	511,29	R\$ 2,69	20,73%	R\$ 3,25	R\$	1.661,69
1.6.2.0.2.	5914389	Transporte com caminhão basculante de 10 m³ - rodovia pavimentada	tkm	4.601,61	R\$ 0,78	20,73%	R\$ 0,94	R\$	4.325,51
1.6.3.		Recomposições/contenções	-	-		20,73%		R\$	9.810,64
1.6.3.0.1.	COMP-35	LIGAÇÃO DOMICILIAR DE ESGOTO DN 100MM, DA CASA ATÉ A CAIXA, COMPOSTO POR 5,0M TUBO DE PVC ESGOTO PREDIAL DN 100MM E CAIXA COM TUBO DE CONCRETO E TAMPA - FORNECIMENTO E INSTALAÇÃO	UNID	56,00	R\$ 145,11	20,73%	R\$ 175,19	R\$	9.810,64
1.7.		SINALIZAÇÃO	-	-		20,73%		R\$	23.839,68
1.7.1.		Sinalização horizontal	-	-		20,73%		R\$	15.259,06
1.7.1.0.1.	102512	PINTURA DE EIXO VIÁRIO SOBRE ASFALTO COM TINTA RETRORREFLETIVA A BASE DE RESINA ACRÍLICA COM MICROESFERAS DE VIDRO, APLICAÇÃO MECÂNICA COM DEMARCADORA AUTOPROPELIDA. AF_05/2021	M	1.380,00	R\$ 5,67	20,73%	R\$ 6,85	R\$	9.453,00
1.7.1.0.2.	102509	PINTURA DE FAIXA DE PEDESTRE OU ZEBRADA TINTA RETRORREFLETIVA A BASE DE RESINA ACRÍLICA COM MICROESFERAS DE VIDRO, E = 30 CM, APLICAÇÃO MANUAL. AF_05/2021	M2	193,60	R\$ 24,84	20,73%	R\$ 29,99	R\$	5.806,06
1.7.2.		Sinalização Vertical	-	-		20,73%		R\$	8.580,62
1.7.2.0.1.	7696	TUBO AÇO GALVANIZADO COM COSTURA, CLASSE MEDIA, DN 2", E = *3,65* MM, PESO *5,10* KG/M (NBR 5580)	M	60,00	R\$ 65,30	20,73%	R\$ 78,84	R\$	4.730,40
1.7.2.0.2.	5213572	Placa em aço - película III + III - fornecimento e implantação	m²	5,29	R\$ 602,86	20,73%	R\$ 727,83	R\$	3.850,22
		TOTAL MATERIAL/ EQUIPAMENTO						R\$	1.422.000,00
		TOTAL MÃO DE OBRA						R\$	158.000,00

Eng Dieferson Branger
CREA 096024-8

DIEFERSON
BRANGER:008
97449932

Assinado de forma
digital por DIEFERSON
BRANGER:00897449932
Dados: 2024.04.26
10:05:59 -03'00'



BDI 1

APELIDO DO EMPREENDIMENTO / DESCRIÇÃO DO LOTE	
Revitalização Rua Valério Antunes TRECHO 02 / Revitalização Rua Valério Antunes TRECHO 02	
Conforme legislação tributária municipal, definir estimativa de percentual da base de cálculo para o ISS:	100,00%
Sobre a base de cálculo, definir a respectiva alíquota do ISS (entre 2% e 5%):	3,00%

BDI 1

TIPO DE OBRA		
Construção de Praças Urbanas, Rodovias, Ferrovias e recapeamento e pavimentação de vias urbanas:		
Itens	Siglas	% Adotado
Administração Central	AC	3,80%
Seguro e Garantia	SG	0,32%
Risco	R	0,50%
Despesas Financeiras	DF	1,02%
Lucro	L	6,64%
Tributos (impostos COFINS 3%, e PIS 0,65%)	CP	3,65%
Tributos (ISS, variável de acordo com o município)	ISS	3,00%
Tributos (Contribuição Previdenciária sobre a Receita Bruta - 0% ou 4,5% - Desoneração)	CPRB	0,00%
BDI SEM desoneração (Fórmula Acórdão TCU)	BDI PAD	20,73%

Os valores de BDI foram calculados com o emprego da fórmula:

$$BDI = \frac{(1+AC+S+R+G)*(1+DF)*(1+L)}{(1-CP-ISS-CRPB)} - 1$$

Declaro para os devidos fins que, conforme legislação tributária municipal, a base de cálculo deste tipo de obra corresponde à 100%, com a respectiva alíquota de 3%.

Declaro para os devidos fins que o regime de Contribuição Previdenciária sobre a Receita Bruta adotado para elaboração do orçamento foi SEM Desoneração, e que esta é a alternativa mais adequada para a Administração Pública.

Observações:

DIEFERSON

BRANGER:00897449932

Assinado de forma digital por
DIEFERSON BRANGER:00897449932
Dados: 2024.04.24 15:27:36 -03'00'

ENG. CIVIL DIEFERSON BRANGER
CREA 096024-8

LAGES 24/04/2024

CPF-008.974.499-32

Registro Nacional: 2507688343

RG-4.89.955-7SESP SC



BDI 2

APELIDO DO EMPREENDIMENTO / DESCRIÇÃO DO LOTE	
Revitalização Rua Valério Antunes TRECHO 02 / Revitalização Rua Valério Antunes TRECHO 02	
Conforme legislação tributária municipal, definir estimativa de percentual da base de cálculo para o ISS:	100,00%
Sobre a base de cálculo, definir a respectiva alíquota do ISS (entre 2% e 5%):	3,00%

BDI 2	
TIPO DE OBRA	
Fornecimento de Materiais e Equipamentos (aquisição indireta - em conjunto com licitação de obras)	

Itens	Siglas	% Adotado
Administração Central	AC	1,50%
Seguro e Garantia	SG	0,30%
Risco	R	0,56%
Despesas Financeiras	DF	0,85%
Lucro	L	3,50%
Tributos (impostos COFINS 3%, e PIS 0,65%)	CP	3,65%
Tributos (ISS, variável de acordo com o município)	ISS	3,00%
Tributos (Contribuição Previdenciária sobre a Receita Bruta - 0% ou 4,5% - Desoneração)	CPRB	0,00%
BDI SEM desoneração (Fórmula Acórdão TCU)	BDI PAD	14,45%

Os valores de BDI foram calculados com o emprego da fórmula:

$$BDI = \frac{(1+AC+S+R+G)*(1+DF)*(1+L)}{(1-CP-ISS-CPRB)} - 1$$

Declaro para os devidos fins que, conforme legislação tributária municipal, a base de cálculo deste tipo de obra corresponde a 100%, com a respectiva alíquota de 3%.

Declaro para os devidos fins que o regime de Contribuição Previdenciária sobre a Receita Bruta adotado para elaboração do orçamento foi SEM Desoneração, e que esta é a alternativa mais adequada para a Administração Pública.

Observações:

DIEFERSON
BRANGER:00897449932

Assinado de forma digital por
DIEFERSON BRANGER:00897449932
Dados: 2024.04.24 15:27:54 -03'00'

ENG. CIVIL DIEFERSON BRANGER
CREA 096024-8

LAGES 24/04/2024
CPF-008.974.499-32
Registro Nacional: 2507688343
RG-4.89.955-7SESP SC

ATA DE QUALIFICAÇÃO TÉCNICA E JULGAMENTO PROPOSTA CE 06/2024

Contratação de empresa de engenharia para execução dos serviços de terraplanagem, drenagem e obras correntes, pavimentação em asfalto, urbanísticos e sinalização para a revitalização da Salustiano Henrique Neto trecho 01 - Bairro Centenário, no Município de Lages-SC, conforme Planilha Orçamentária, Planilha Quantitativa, Memorial Descritivo e Projetos anexos.

1. CONSTRUTORA BRANGER LTDA.

Atende aos Itens do Edital e do Termo de Referência;

Gizela de Bem Zulian
Membro da Comissão
ARQUITETA - Mat. 1.198.801

GIZELA DE BEM ZULIAN
EZIRIO:73408832
08832900
Assinado de forma digital por GIZELA DE BEM ZULIAN
Dados: 2024.05.03 13:39:38 -03'00"

Lages, 03 de maio de 2024.



PREFEITURA MUNICIPAL DE LAGES

TERMO DE JULGAMENTO

UASG 988183 - PREFEITURA MUNICIPAL DE LAGES - SC

CONCORRÊNCIA 90006/2024

Fundamentação legal:	Lei 14.133/2021	Característica:	SISPP - Tradicional
Critério de julgamento:	Menor Preço / Maior Desconto	Modo de disputa:	Aberto
Compra emergencial:	Não		
Objeto da compra:	Contratação de empresa de engenharia para execução dos serviços de terraplanagem, drenagem e obras correntes, pavimentação em asfalto, urbanísticos e sinalização para a revitalização da Salustiano Henrique Neto trecho 01 - Bairro Centenário		
Entrega de propostas:	De 09/04/2024 às 08:00 até 26/04/2024 às 09:00		
Abertura da sessão pública:	Dia 26/04/2024 às 09:00 (horário de Brasília)		

Mensagens do chat da compra

Responsável	Data/Hora	Mensagem
Sistema	26/04/2024 às 09:00:01	A sessão pública está aberta. Até 20 itens poderão estar em disputa simultaneamente e o período de abertura para disputa será entre 08:00 e 12:00 e entre 14:00 e 17:30. Mantenham-se conectados.
Sistema	26/04/2024 às 09:20:18	Prezados Licitantes, bom dia! Estamos iniciando a sessão de abertura do presente Pregão Eletrônico. Comunicarei pelo CHAT qualquer movimentação em relação ao certame, portanto, é de suma importância que todos acompanhem as mensagens do chat durante todas as etapas do processo licitatório.
Sistema	26/04/2024 às 09:24:12	A etapa de julgamento de propostas foi iniciada. Para acompanhá-la acesse a opção "Seleção de fornecedores" na linha do tempo.
Sistema	26/04/2024 às 09:32:07	Licitante, favor encaminhar a proposta adequada ao último lance ofertado nos termos do item 5.22.4 do edital, bem como os documentos exigidos no item 8 do TR (qualificação técnica) que ainda não estão no SICAF (se houver), no prazo de 2 (duas) horas.
Sistema	26/04/2024 às 10:42:34	Os documentos estão sendo analisados pela Comissão de Contratação e pela responsável técnica da SEPLAM.
Sistema	26/04/2024 às 10:55:02	A sessão está suspensa até conclusão da análise dos documentos. Tão logo a Comissão receba a manifestação da Secretaria, será marcada data para continuidade do certame, com pelo menos 24 horas de antecedência.
Sistema	06/05/2024 às 09:21:04	A sessão será reaberta amanhã, dia 07/05 às 10:30, para continuidade do certame.
Sistema	07/05/2024 às 10:32:42	Bom dia! Está aberta a sessão.
Sistema	07/05/2024 às 10:33:14	Concluída a verificação da documentação de habilitação, tanto pela Pregoeira quanto pela Secretaria Requisitante, observou-se que a empresa com menor preço atende as exigências editalícias, sendo-a considerada habilitada.

Eventos da compra

Data/Hora	Descrição
26/04/2024 às 09:00:01	Abertura da sessão pública
26/04/2024 às 09:24:12	Início da etapa de julgamento de propostas

Item 1 - Obras Civas de Pavimentação Asfáltica

Contratação de empresa de engenharia para execução dos serviços de terraplanagem, drenagem e obras correntes, pavimentação em asfalto, urbanísticos e sinalização para a revitalização da Salustiano Henrique Neto trecho 01 - Bairro Centenário

Valor estimado: R\$ 1.628.885,0900 Critério de julgamento: Menor Preço
 Quantidade: 1 Unidade de fornecimento: UNIDADE
 Intervalo mínimo entre lances: R\$ 1,0000
 Situação: Aguardando adjudicação

Aceito e Habilitado por CPF ***.919.***_2 - VANESSA DE OLIVEIRA FREITAS para CONSTRUTORA D. BRANGER LTDA, CNPJ 34.448.864/0001-92, melhor lance: R\$ 1.580.000,0000

Propostas do Item 1

(D) Declarante MeEpp/Equiparada (Art. 3ª da Lei Complementar nº 123, de 14 de dezembro de 2006)

Fornecedor	Valor ofertado	Situação
34.448.864/0001-92 - CONSTRUTORA D. BRANGER LTDA Porte MeEpp/Equiparada: Não	R\$ 1.580.000,0000	Fornecedor habilitado
Valor proposta: R\$ 1.628.885,0000 Valor negociado: Não informado	Quantidade ofertada: 1	
06.099.082/0001-50 - CONSBRITA CONSTRUTORA DE OBRAS LTDA Porte MeEpp/Equiparada: Não	R\$ 1.598.000,0000	-
Valor proposta: R\$ 1.628.885,0900 Valor negociado: Não informado	Quantidade ofertada: 1	
00.434.177/0001-04 - A S CONSTRUTORA LTDA Porte MeEpp/Equiparada: Sim	R\$ 1.588.000,0000	-
Valor proposta: R\$ 1.628.000,0000 Valor negociado: Não informado	Quantidade ofertada: 1	
24.786.130/0001-60 - M&C BRANDAO LTDA Porte MeEpp/Equiparada: Sim (D)	R\$ 1.600.000,0000	-
Valor proposta: R\$ 1.600.000,0000 Valor negociado: Não informado	Quantidade ofertada: 1	
39.505.376/0001-93 - SOUZA SERVICOS TECNICOS EM ENGENHARIA LTDA Porte MeEpp/Equiparada: Sim (D)	R\$ 1.628.885,0900	-
Valor proposta: R\$ 1.628.885,0900 Valor negociado: Não informado	Quantidade ofertada: 1	

Lances do Item 1

Data/hora	Participante	Lance
26/04/2024 09:00:30	34.448.864/0001-92	R\$ 1.599.000,0000
26/04/2024 09:00:51	06.099.082/0001-50	R\$ 1.598.000,0000
26/04/2024 09:01:01	34.448.864/0001-92	R\$ 1.597.000,0000
26/04/2024 09:07:59	00.434.177/0001-04	R\$ 1.595.000,0000
26/04/2024 09:08:14	34.448.864/0001-92	R\$ 1.594.000,0000
26/04/2024 09:08:28	00.434.177/0001-04	R\$ 1.592.000,0000
26/04/2024 09:08:36	34.448.864/0001-92	R\$ 1.590.000,0000
26/04/2024 09:08:47	00.434.177/0001-04	R\$ 1.588.000,0000

Data/hora	Participante	Lance
26/04/2024 09:08:57	34.448.864/0001-92	R\$ 1.580.000,0000

Mensagens do chat do Item 1

Responsável	Data/Hora	Mensagem
Sistema	26/04/2024 09:00:01	O item 1 foi aberto. Solicitamos o envio de lances.
Sistema	26/04/2024 09:10:58	O item 1 terá desempate Me/Epp do lance. Mantenham-se conectados.
Sistema	26/04/2024 09:10:58	Sr. Fornecedor M&C BRANDAO LTDA, CPF/CNPJ 24.786.130/0001-60, em cumprimento à Lei Complementar 123 de 14/12/2006, você poderá enviar ou desistir de apresentar lance final e único para o item 1 até às 09:15:58 do dia 26/04/2024. Acesse a Sala de Disputa.
Sistema	26/04/2024 09:16:20	O item 1 teve o 1ª desempate Me/Epp encerrado às 09:15:58 de 26/04/2024. O tempo expirou e o lance não foi enviado pelo fornecedor M&C BRANDAO LTDA, CPF/CNPJ 24.786.130/0001-60.
Sistema	26/04/2024 09:16:20	Sr. Fornecedor SOUZA SERVICOS TECNICOS EM ENGENHARIA LTDA, CPF/CNPJ 39.505.376/0001-93, em cumprimento à Lei Complementar 123 de 14/12/2006, você poderá enviar ou desistir de apresentar lance final e único para o item 1 até às 09:21:20 do dia 26/04/2024. Acesse a Sala de Disputa.
Sistema	26/04/2024 09:21:39	O item 1 teve o 2ª desempate Me/Epp encerrado às 09:21:20 de 26/04/2024. O tempo expirou e o lance não foi enviado pelo fornecedor SOUZA SERVICOS TECNICOS EM ENGENHARIA LTDA, CPF/CNPJ 39.505.376/0001-93.
Sistema	26/04/2024 09:21:39	O item 1 está encerrado.
Sistema para o participante 34.448.864/0001-92	26/04/2024 09:31:56	Sr. Fornecedor CONSTRUTORA D. BRANGER LTDA, CNPJ 34.448.864/0001-92, você foi convocado para enviar anexos para o item 1. Prazo para encerrar o envio: 11:31:00 do dia 26/04/2024. Justificativa: Licitante, favor encaminhar a proposta adequada ao último lance ofertado nos termos do item 5.22.4 do edital, bem como os documentos exigidos no item 8 do TR (qualificação técnica) que ainda não estão no SICAF (se houver), no prazo de 2 (duas) horas..
pelo participante 34.448.864/0001-92	26/04/2024 09:32:51	bom dia
pelo participante 34.448.864/0001-92	26/04/2024 09:32:58	consegue averiguar novamente no sicaf
pelo participante 34.448.864/0001-92	26/04/2024 09:33:05	estao as cat ali
pelo participante 34.448.864/0001-92	26/04/2024 09:33:15	como tb certidões
pelo participante 34.448.864/0001-92	26/04/2024 09:34:11	conseguem averiguar novamente?
pelo participante 34.448.864/0001-92	26/04/2024 09:38:44	?
Sistema para o participante 34.448.864/0001-92	26/04/2024 09:44:38	Bom dia. Não entendi o que vc gostaria que eu averiguasse...
Sistema para o participante 34.448.864/0001-92	26/04/2024 09:46:38	Já baixei todos os documentos do SICAF. Contam com o prazo de 2 horas para enviar os documentos que porventura não estejam no SICAF, como declaraçõ es, por exemplo. Por isso citei "se houver"...
Sistema para o participante 34.448.864/0001-92	26/04/2024 09:47:21	Se não houver nada a acrescentar na qualificação técnica, basta enviarem a proposta adequada.
pelo participante 34.448.864/0001-92	26/04/2024 10:17:31	O item 1 teve a convocação para envio de anexos encerrada às 10:17:31 de 26/04/2024. 17 anexos foram enviados pelo fornecedor CONSTRUTORA D. BRANGER LTDA, CNPJ 34.448.864/0001-92.

Responsável	Data/Hora	Mensagem
pelo participante 34.448.864/0001-92	26/04/2024 10:35:09	opa
pelo participante 34.448.864/0001-92	26/04/2024 10:35:49	faltou anexar o BDI, pois o mesmo deu negado pelo estilo de salvo, conseguiria reabrir o sistema para tentar reanexar?
Sistema para o participante 34.448.864/0001-92	26/04/2024 10:35:59	Ok
Sistema para o participante 34.448.864/0001-92	26/04/2024 10:36:16	Sr. Fornecedor CONSTRUTORA D. BRANGER LTDA, CNPJ 34.448.864/0001-92, você foi convocado para enviar anexos para o item 1. Prazo para encerrar o envio: 11:30:00 do dia 26/04/2024. Justificativa: A pedido do licitante.
pelo participante 34.448.864/0001-92	26/04/2024 10:37:05	O item 1 teve a convocação para envio de anexos encerrada às 10:37:05 de 26/04/2024. 1 anexo foi enviado pelo fornecedor CONSTRUTORA D. BRANGER LTDA, CNPJ 34.448.864/0001-92.
pelo participante 34.448.864/0001-92	26/04/2024 10:37:25	ok. agora deu certo. obrigado...
Sistema para o participante 34.448.864/0001-92	26/04/2024 10:42:29	De nada
Sistema	07/05/2024 10:33:25	O item 1 está na etapa de julgamento de proposta no período de intenção de recursos, com acréscimo de 10 minutos a partir de agora - até 07/05/2024 10:43:25.
Sistema	07/05/2024 10:48:19	O item 1 está na etapa de habilitação de fornecedores no período de intenção de recursos, com acréscimo de 10 minutos a partir de agora - até 07/05/2024 10:58:19.

Eventos do Item 1

Data/Hora	Descrição
26/04/2024 09:00:01	Item aberto para lances.
26/04/2024 09:10:58	Item com etapa aberta encerrada.
26/04/2024 09:10:58	Item está em 1ª desempate Me/Epp, aguardando lance.
26/04/2024 09:16:20	O Item teve o 1ª desempate Me/Epp encerrado às 09:15:58 de 26/04/2024. O tempo expirou e o lance não foi enviado pelo fornecedor M&C BRANDAO LTDA, CPF/CNPJ: 24.786.130/0001-60.
26/04/2024 09:16:20	Item está em 2ª desempate Me/Epp, aguardando lance.
26/04/2024 09:21:39	O Item teve o 2ª desempate Me/Epp encerrado às 09:21:20 de 26/04/2024. O tempo expirou e o lance não foi enviado pelo fornecedor SOUZA SERVICOS TECNICOS EM ENGENHARIA LTDA, CPF/CNPJ: 39.505.376/0001-93.
26/04/2024 09:21:39	Item encerrado para lances.
26/04/2024 09:31:56	Fornecedor CONSTRUTORA D. BRANGER LTDA, CNPJ 34.448.864/0001-92 convocado para o envio de anexo. Prazo de encerramento: 26/04/2024 11:31:00. Motivo: Licitante, favor encaminhar a proposta adequada ao último lance ofertado nos termos do item 5.22.4 do edital, bem como os documentos exigidos no item 8 do TR (qualificação técnica) que ainda não estão no SICAF (se houver), no prazo de 2 (duas) horas..
26/04/2024 10:17:31	Fornecedor CONSTRUTORA D. BRANGER LTDA, CNPJ 34.448.864/0001-92 finalizou o envio de anexo.
26/04/2024 10:36:16	Fornecedor CONSTRUTORA D. BRANGER LTDA, CNPJ 34.448.864/0001-92 convocado para o envio de anexo. Prazo de encerramento: 26/04/2024 11:30:00. Motivo: A pedido do licitante.
26/04/2024 10:37:05	Fornecedor CONSTRUTORA D. BRANGER LTDA, CNPJ 34.448.864/0001-92 finalizou o envio de anexo.
07/05/2024 10:33:25	Fornecedor CONSTRUTORA D. BRANGER LTDA, CNPJ 34.448.864/0001-92 teve a proposta aceita, melhor lance: R\$ 1.580.000,0000. Motivo: Concluída a verificação da documentação de habilitação, tanto pela Pregoeira quanto pela Secretaria Requisitante, observou-se que a empresa com menor preço atende as exigências editalícias, sendo-a considerada habilitada..
07/05/2024 10:48:19	Fornecedor CONSTRUTORA D. BRANGER LTDA, CNPJ 34.448.864/0001-92 foi habilitado.

Data/Hora	Descrição
07/05/2024 10:58:44	Encerramento da sessão 1 de julgamento / habilitação.