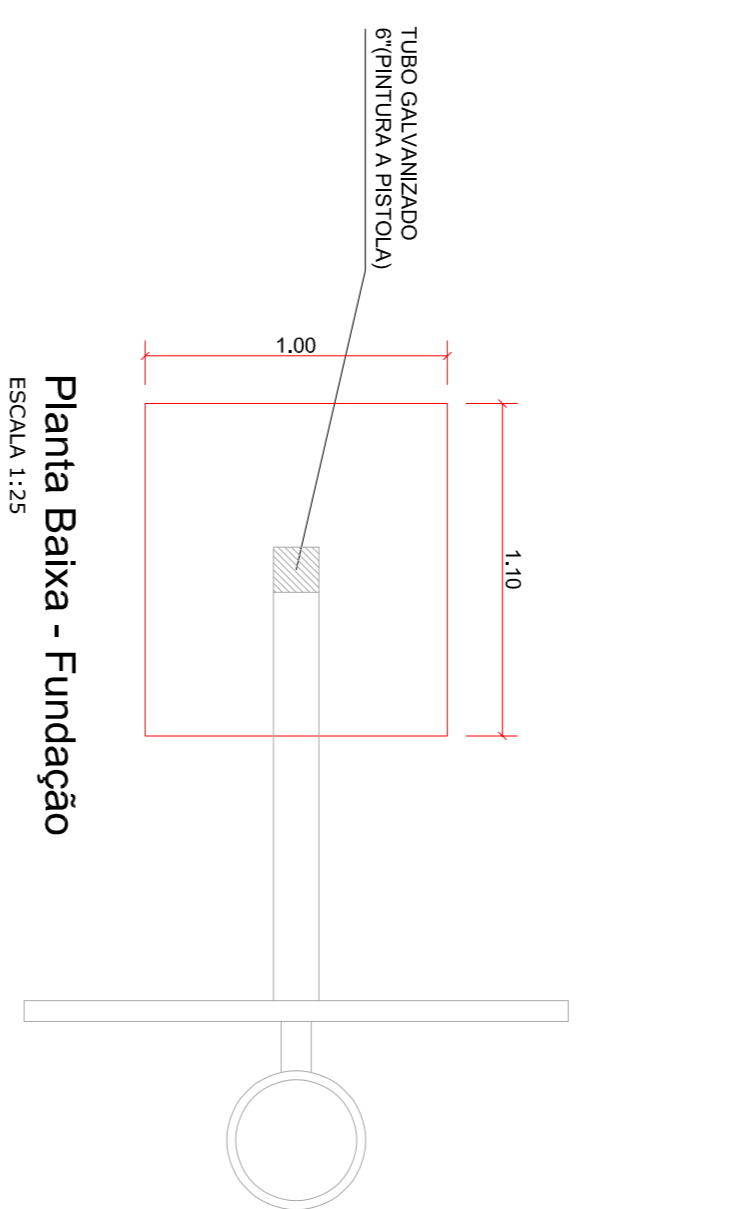
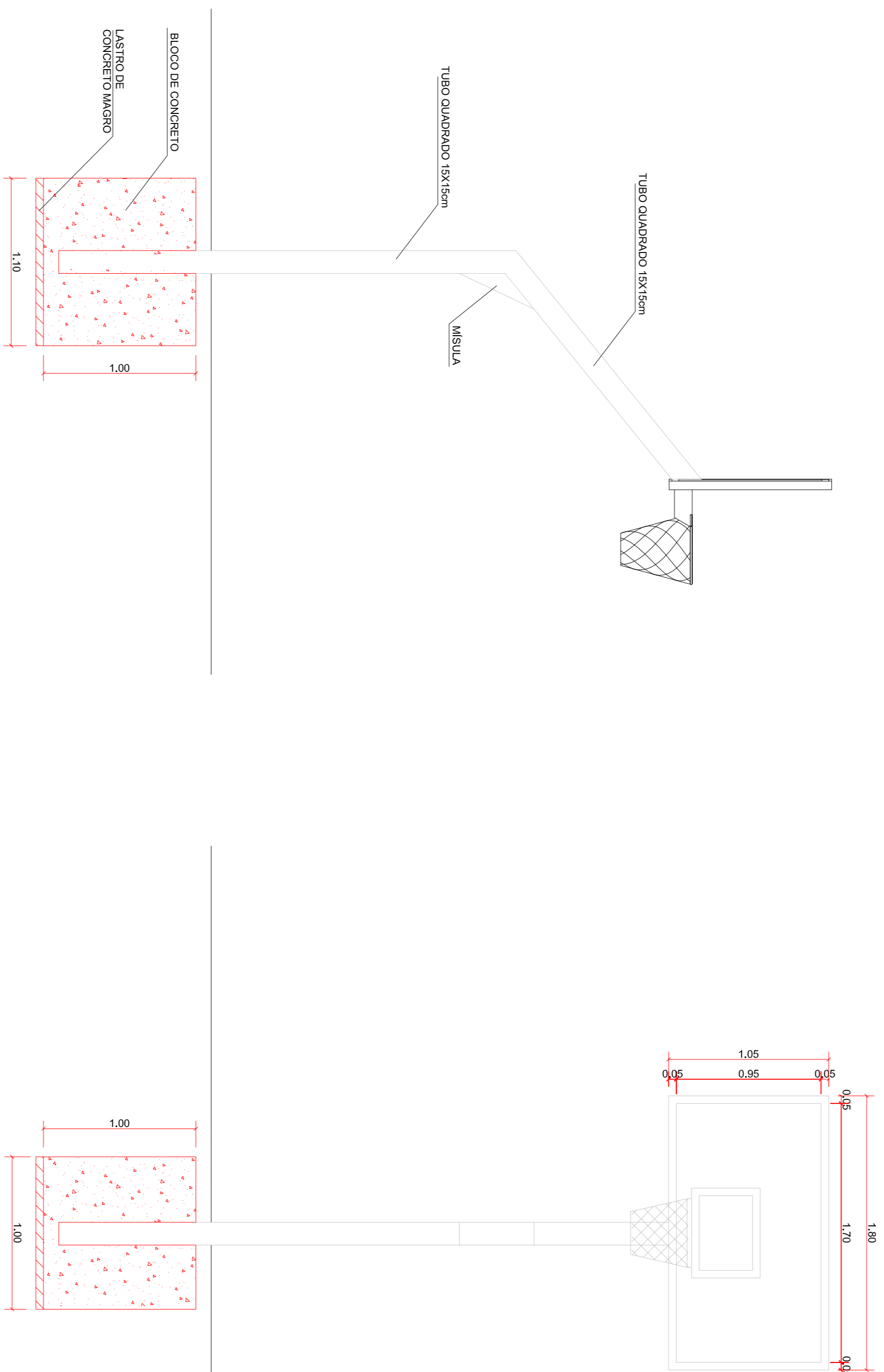
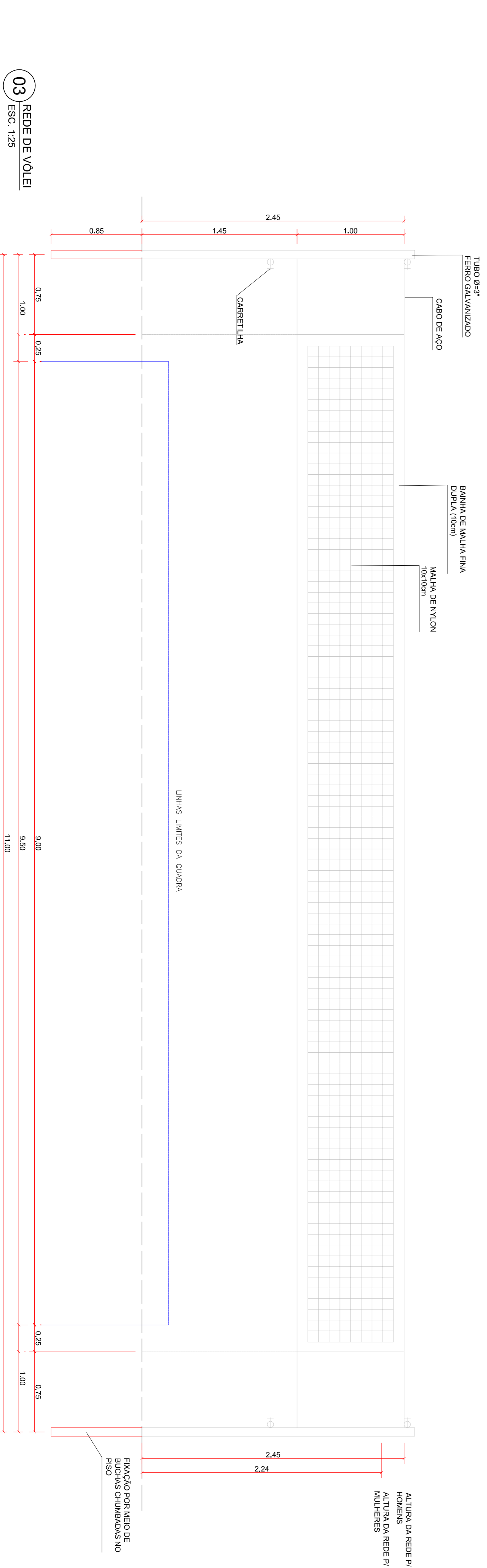


01 BALIZA FUTEBOL
ESC. 1:25



Planta Baixa - Fundação
ESCALA 1:25

02 TABELA DE BASQUETE
ESC. 1:25



03 REDE DE VOLEI
ESC. 1:25

DESENVOLVIMENTO E GERENCIAMENTO

**GABINETE DO DEPUTADO
MARCILUS MACHADO**

RUA MINISTRO PEDRO DE TOLEDO 218 SALA 01
CORRAL - LAGES - SC CEP: 88099-520



PROJETO:
CONSTRUÇÃO DE QUADRA POLIESPORTIVA

RESPONSÁVEL TÉCNICO:
MICHELE PILAR DE APOLLINARIO

CRENSC 15469-Z

RESPONSÁVEL PELO RECEBIMENTO:
PREFEITURA MUNICIPAL DE LAGES - SC

ENDEREÇO: R. LEONITINO RIBEIRO - BATES, LAGES - SC

(ASS. RESPONSÁVEL)
82.777.307/0001-90
(CNPJ)

CONTEÚDO:
PLANTA BAIXA, DETALHAMENTOS,
FOLHA TAMBOR - A1

OBS.:
ÁREA DA QUADRA: 459,00m²

DESENVOLVIMENTO:
LUIS H Q BECKER

DATA:
**FEVEREIRO
2025**

Nº DO DESENHO:
EQUIPAMENTOS
ESPORTIVOS
UNICA