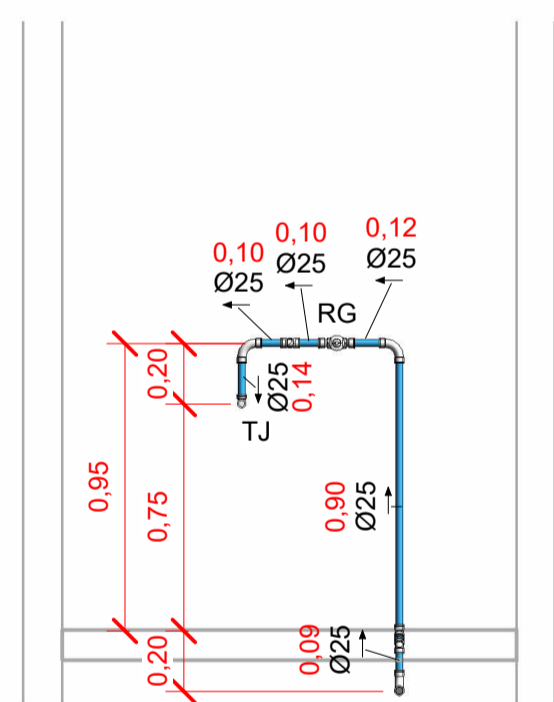
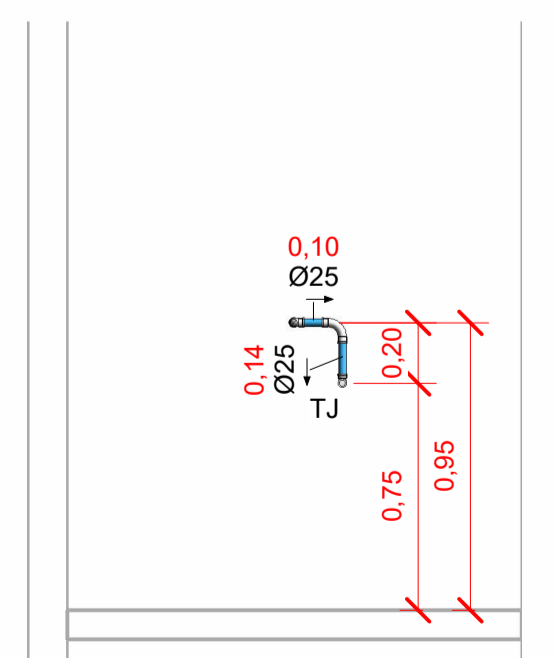


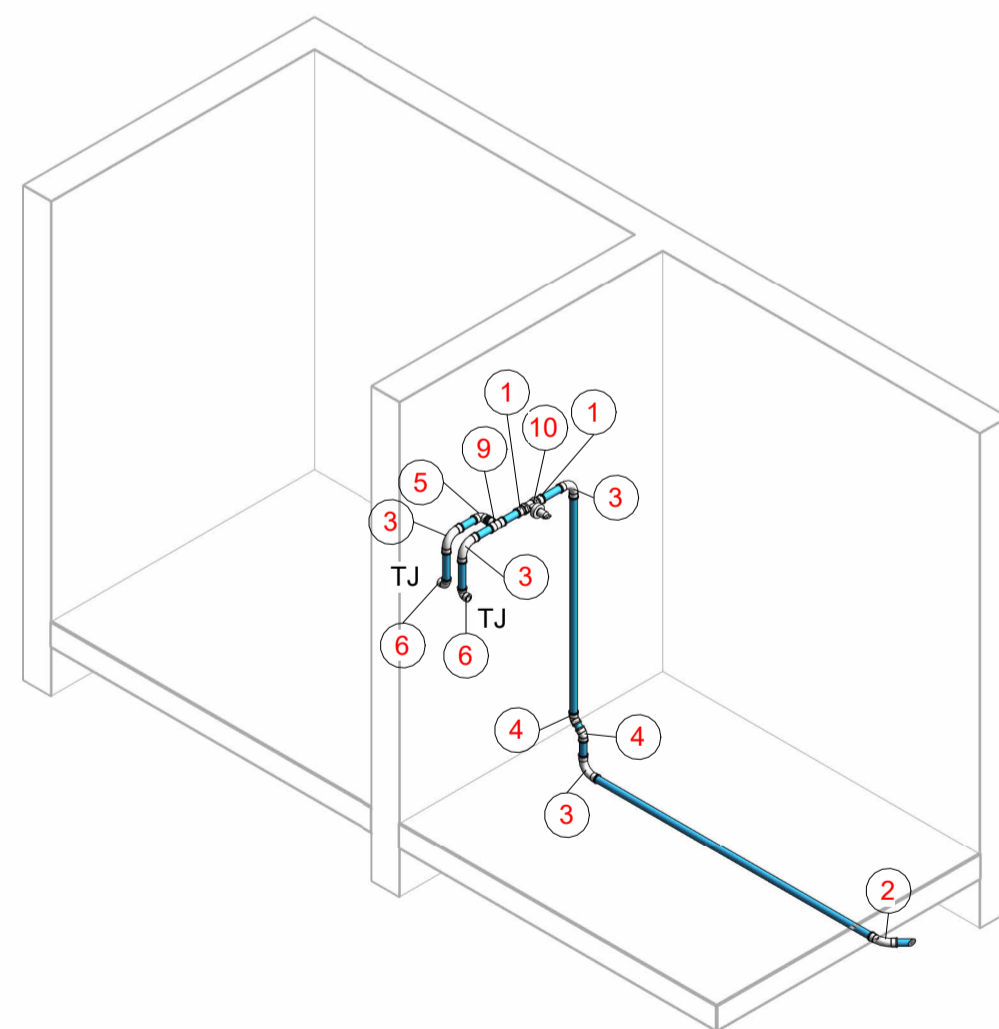
1 Planta baixa Cobertura - Hidráulico
1 : 100



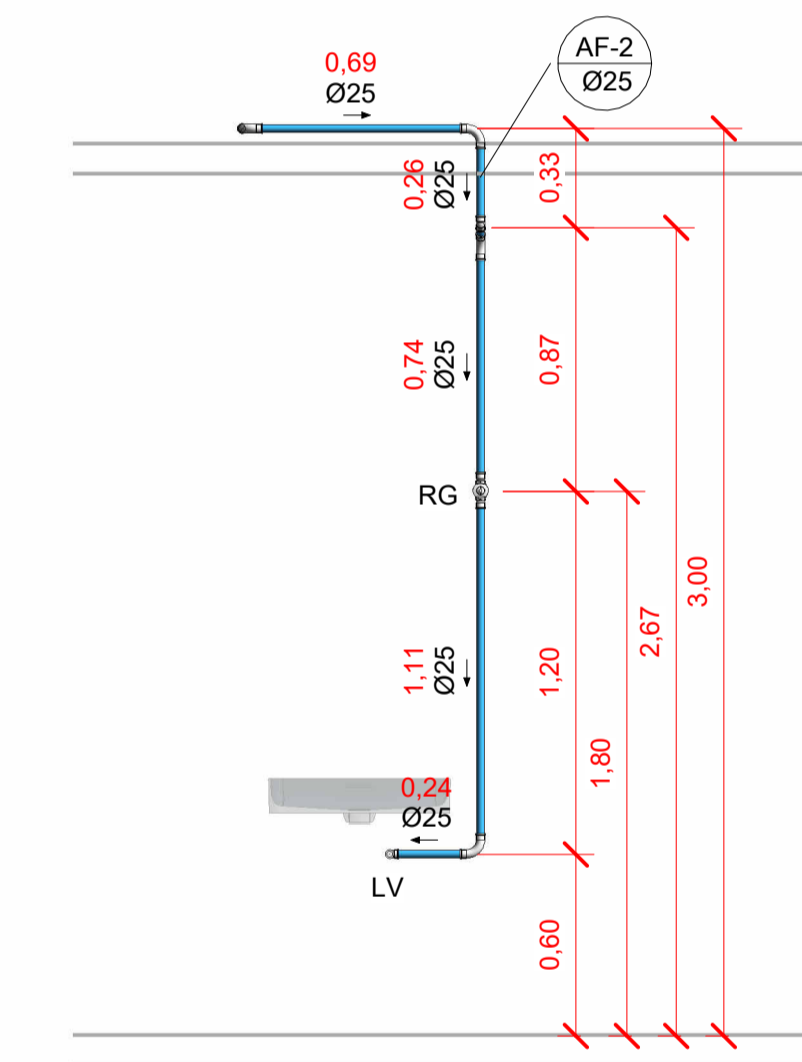
2 Abrigo de resíduos contaminados - Detalhamento - Hidráulico
1 : 25



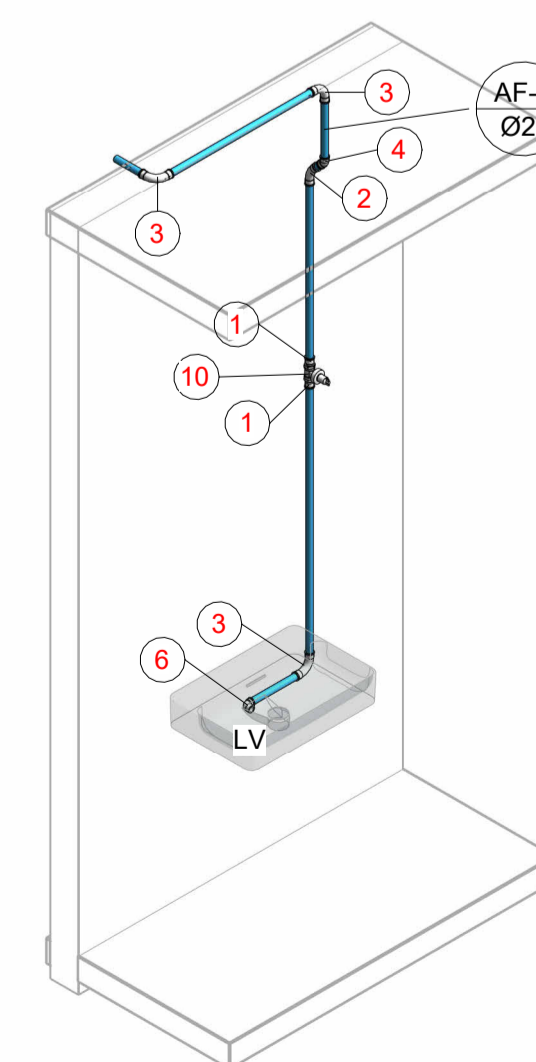
3 Abrigo de resíduos comum - Detalhamento - Hidráulico
1 : 25



4 Abrigo de resíduos - Isométrico - Hidráulico



5 Consultório 03 - Detalhamento - Hidráulico
1 : 25



6 Consultório 03 - Isométrico - Hidráulico

Tabela de conexão - Hidráulico - Código	
Tipo de Conexão	Código de instalação
Adaptador Soldável Curto com Bolsa e Rosca 25 x 3/4", PVC Marrom, Água Fria	1
Curva 45° Soldável 25mm, PVC Marrom, Água Fria	2
Curva 90° Soldável 25mm, PVC Marrom, Água Fria	3
Joelho 45° Soldável 25mm, PVC Marrom, Água Fria	4
Joelho 90° Soldável 25mm, PVC Marrom, Água Fria	5
Joelho 90° Soldável com Bucha de Latão 25x1/2", PVC Azul, Água Fria	6
Luva Soldável 25mm, PVC Marrom, Água Fria	7
Tê de Redução Soldável 50x25mm, PVC Marrom, Água Fria	8
Tê Soldável 25mm, PVC Marrom, Água Fria	9

Tabela de acessório de tubo - Hidráulico - Código	
Tipo de Acessório	Código de instalação
Registro de gaveta 3/4"	10

Tabela de peça - Hidráulico - Código	
Tipo	Código de Instalação
Torneira de esfera para máquina de lavar roupas e lava louças 1/2"	11

LEGENDA:

Tubulações:		Pontos de água fria:		
Água Fria - Consumo	Existente	Legenda	Descrição	Altura (m)
■	■	LV	Lavatório	0,60
■	■	TQ	Tanque	0,90 a 1,20
■	■	VS	Vaso sanitário (caixa acoplada)	0,20
■	■	TJ	Torneira de jardim	0,75
■	■	CH	Chuveiro	2,10
■	■	PIA	Pia	0,60
■	■	MLR	Máquina de lavar roupas	0,85
■	■	RE	Registro de esfera	-
■	■	RG	Registro de gaveta	1,80
■	■	VR	Válvula de retenção	-
■	■	RP	Registro de pressão	1,00 a 1,10
■	■	HID	Hidrômetro	-

NN-nn NN: Tipo de coluna - AF: Água fria - Consumo
 AL: Alimentação
 EX: Extravasão
 LP: Limpeza
 Øxx nn: Número da coluna
 xx: Diâmetro da coluna

AA Chamada de detalhe - AA: Número do Desenho
 BB: Número da Prancha

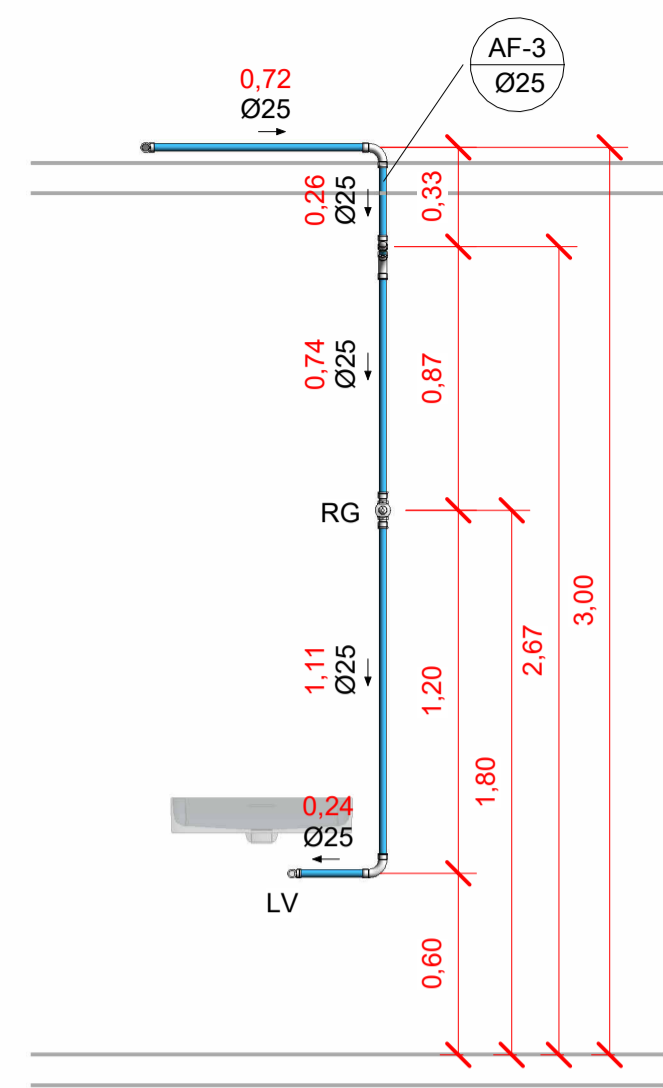
XX Número do item - Lista de materiais

← Sentido de fluxo
 Øxx Diâmetro da tubulação
 ##.## Comprimento do tubo (m)

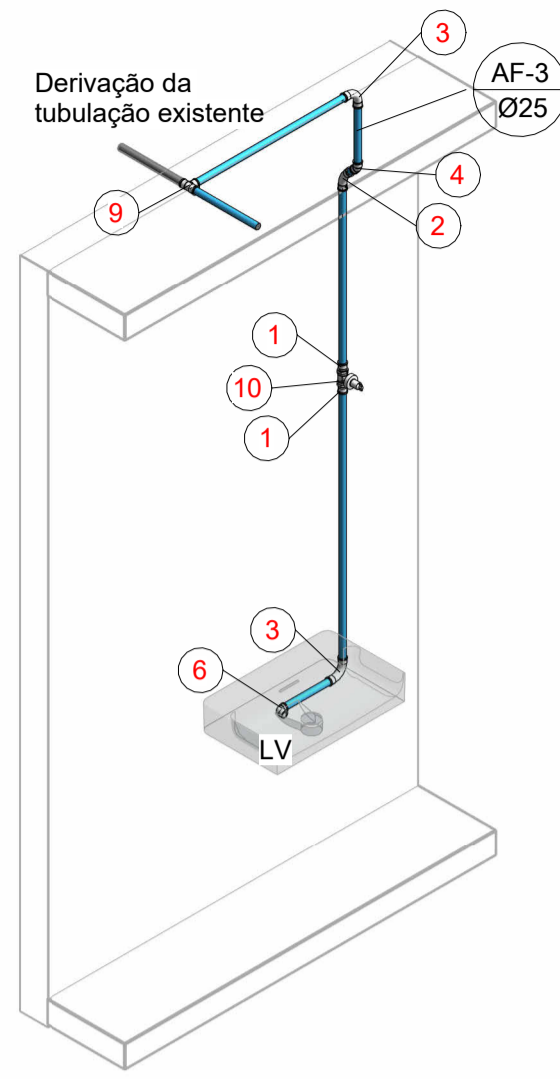
NOTAS

1. Dimensões em metros e Diâmetros em milímetros, exceto indicação contrária;
2. Proibido utilizar fogo nas tubulações;
3. Todas as tubulações expostas devem ser fixadas com abraçadeiras;
4. Todas as saídas para consumo deverão possuir conexões do tipo soldável azul com bucha de latão.

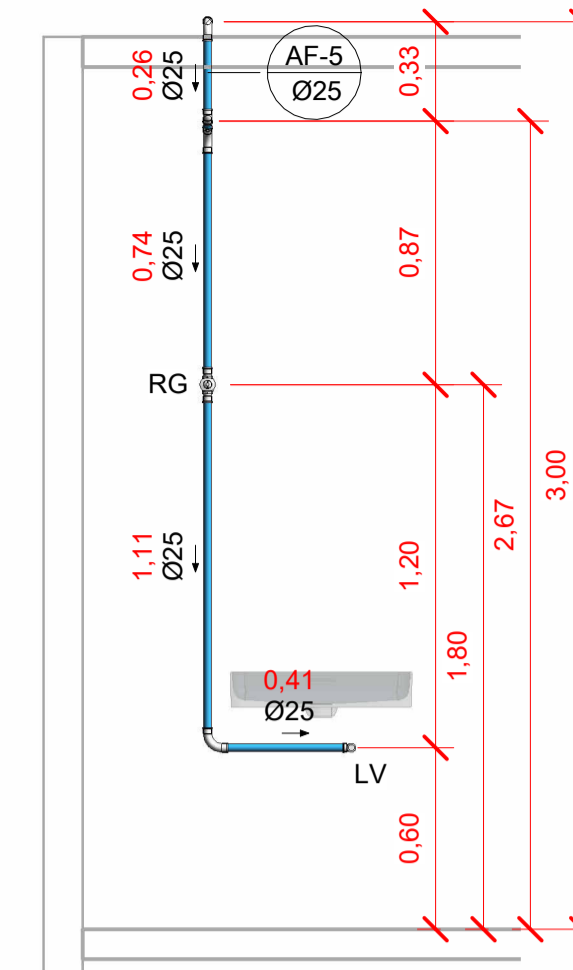
<p>PREFEITA CARMEN ZANOTTO PREFEITURA DO MUNICÍPIO DE LAGES CNPJ 82.777.301/0001-90 RUA: BENJAMIN CONSTANT, N°13, BARRIO CENTRO CEP: 88501-900, FONE (49) 3019-7400</p>		<p>SEPLAM SECRETARIA DE PLANEJAMENTO E MOBILIDADE URBANA</p> <p>RUA: ARISTILIANO RAMOS, N°100, BAIRRO: CENTRO CEP: 88502-050, FONE (49) 3019-7548</p>	
<p>SECRETÁRIO: MALEK RAU DABBOUS CAU: A522848 DIRETORA: JESSICA CORSO CAU: A1190660 PROJETO: LUCAS SCHWEITZER PADILHA CREA: 198733-0 DESENHO: LUCAS SCHWEITZER PADILHA CREA: 198733-0 TOPOGRAFIA: -</p>		<p>DE ACORDO RESPONSÁVEL MUNICÍPIO DE ACORDO RESPONSÁVEL TÉCNICO</p>	
<p>PREFEITURA DO MUNICÍPIO DE LAGES CNPJ 82.777.301/0001-90</p>		<p>LUCAS SCHWEITZER PADILHA ENGENHEIRO CIVIL CREA/SC: 198733-0</p>	
<p>OBRA: UNIDADE BÁSICA DE SAÚDE - VILA MARIZA ENDEREÇO: Rua Jerusalém, nº 1 - Bairro Vila Mariza, Lages/SC, CEP 88524-600</p>			
<p>DESCRIÇÃO Detalhamento das instalações e Legendas.</p>			<p>NOME: HIDRÁULICO</p>
<p>ÁREA: 395,71 m²</p>			<p>PRANCHA: 2 / 3</p>
<p>ESCALA Como indicada</p>		<p>DATA 03/02/2026</p>	<p>REVISÃO: FORMATO: A1</p>



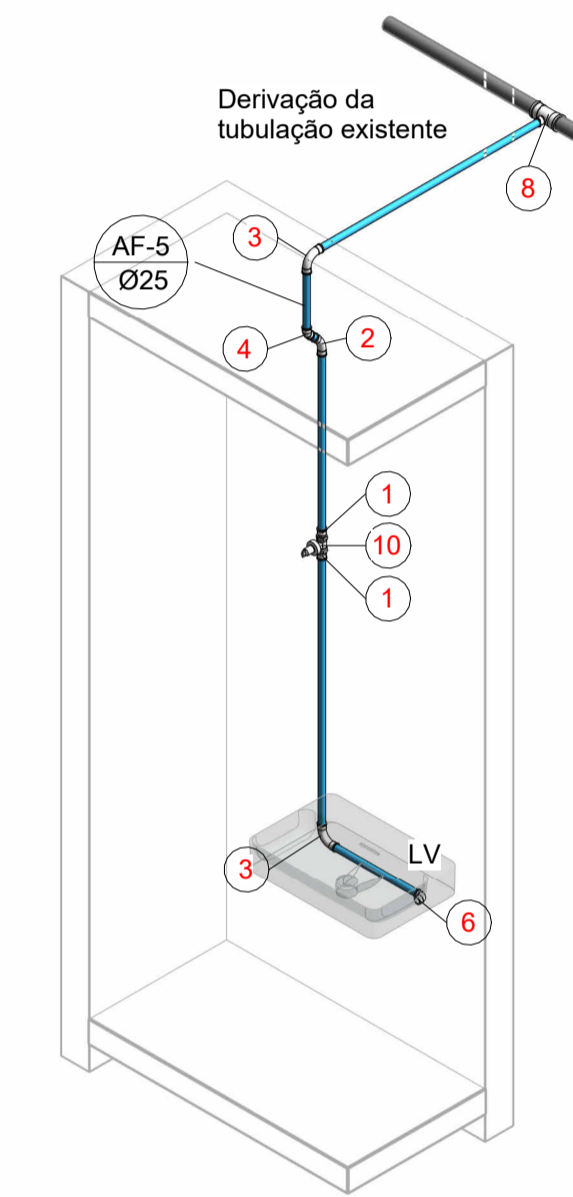
1 Consultório 04 - Detalhamento - Hidráulico
1 : 25



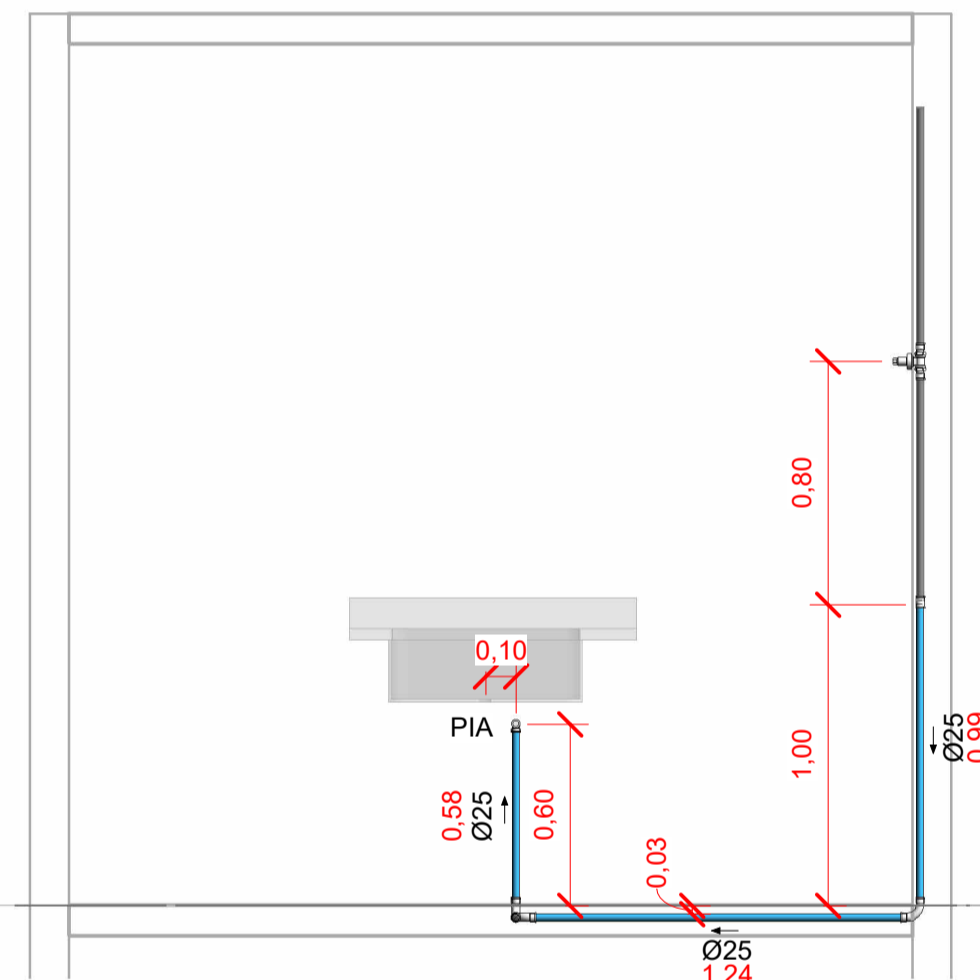
2 Consultório 04 - Isométrico - Hidráulico



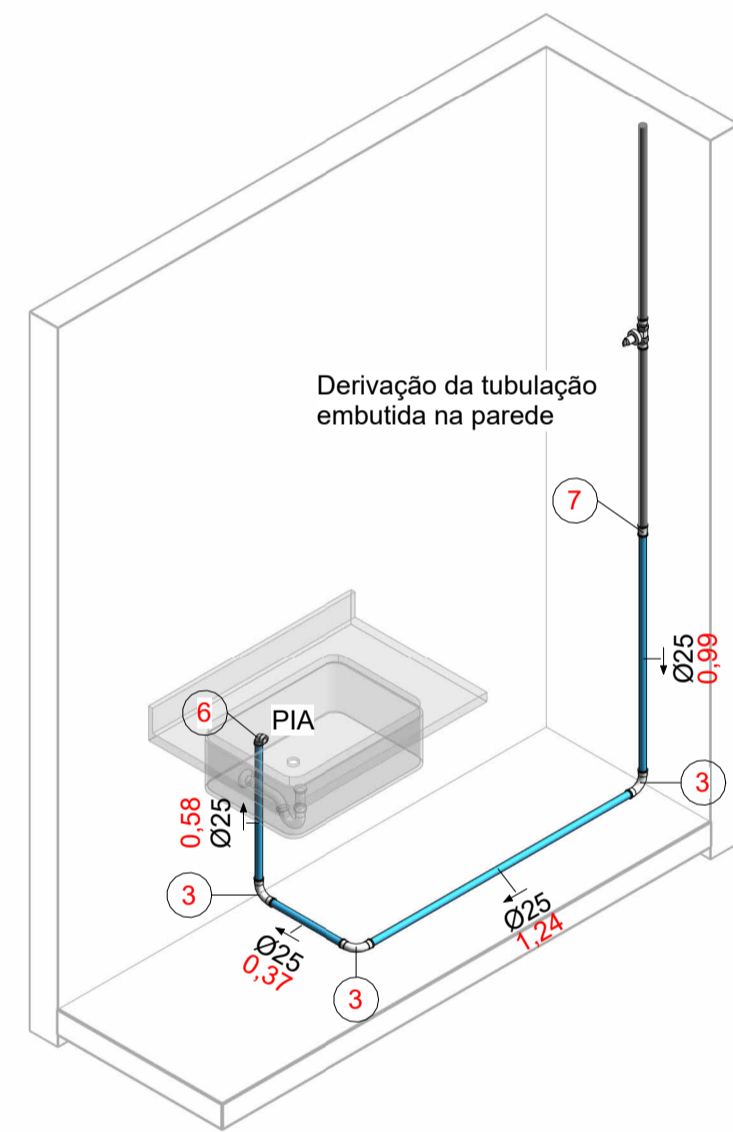
7 Sala de curativos - Detalhamento - Hidráulico
1 : 25



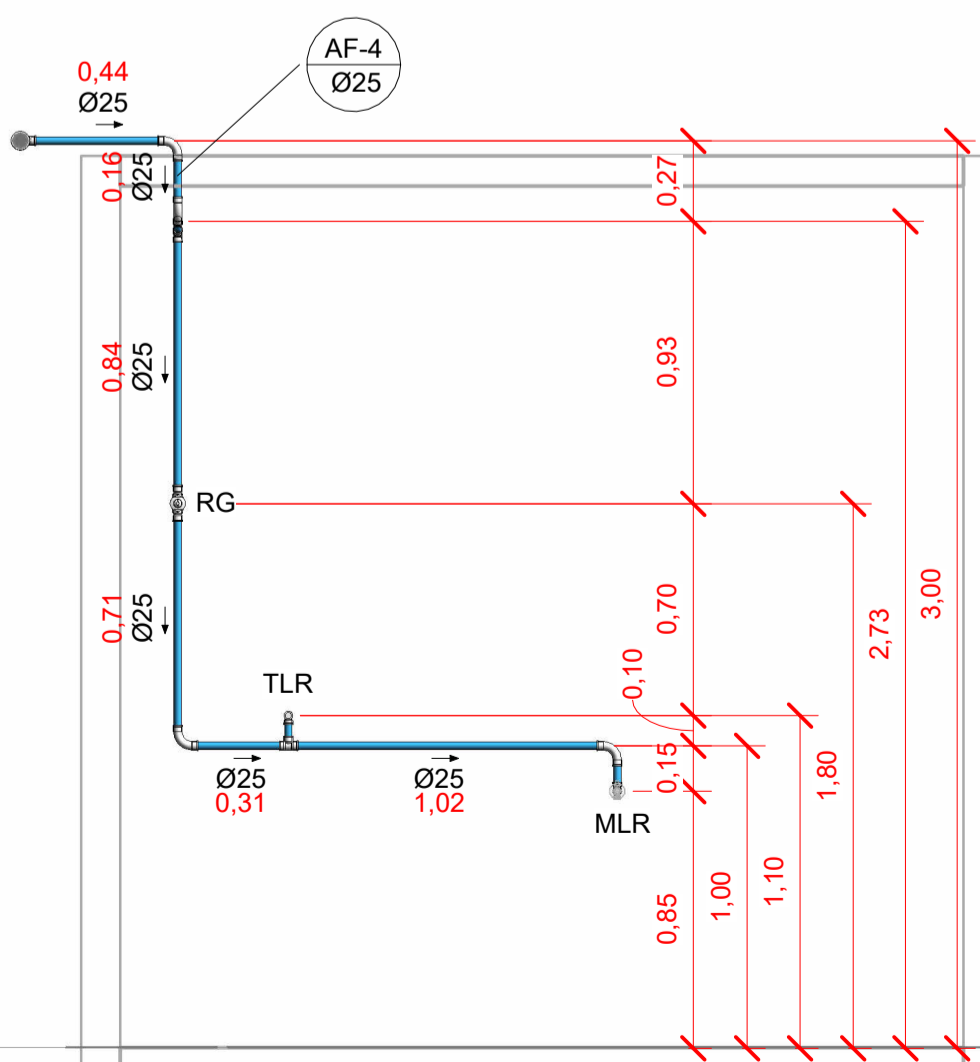
8 Sala de curativos - Isométrico - Hidráulico



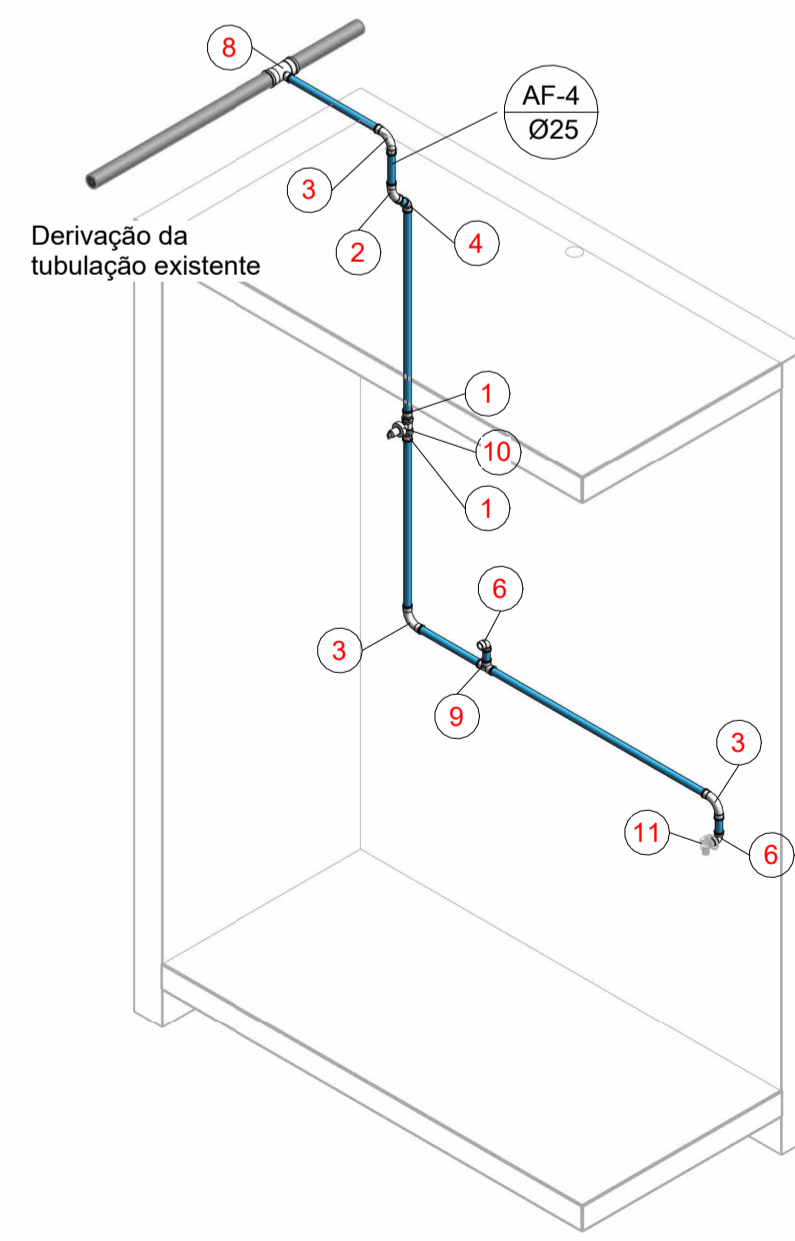
3 Cozinha - Detalhamento - Hidráulico
1 : 25



4 Cozinha - Isométrico - Hidráulico



5 DML - Detalhamento - Hidráulico
1 : 25



6 DML - Isométrico - Hidráulico

LEGENDA:

Tubulações:		Pontos de água fria:		
		Legenda	Descrição	Altura (m)
■	Água Fria - Consumo	LV	Lavatório	0,60
■	Existente	TQ	Tanque	0,90 a 1,20
		VS	Vaso sanitário (caixa acoplada)	0,20
		TJ	Torneira de jardim	0,75
		CH	Chuveiro	2,10
		PIA	Pia	0,60
		MLR	Máquina de lavar roupas	0,85
		RE	Registro de esfera	-
		RG	Registro de gaveta	1,80
		VR	Válvula de retenção	-
		RP	Registro de pressão	1,00 a 1,10
		HID	Hidrômetro	-

NN-nn	NN: Tipo de coluna	AF: Água fria - Consumo
Øxx	nn: Número da coluna xx: Diâmetro da coluna	AL: Alimentação EX: Extravasão LP: Limpeza
AA	Chamada de detalhe	AA: Número do Desenho
BB		BB: Número da Prancha
XX	Número do item - Lista de materiais	

←	Sentido de fluxo
Øxx	Diâmetro da tubulação
###.##	Comprimento do tubo (m)

- NOTAS**
1. Dimensões em metros e Diâmetros em milímetros, exceto indicação contrária;
 2. Proibido utilizar fogo nas tubulações;
 3. Todas as tubulações expostas devem ser fixadas com abraçadeiras;
 4. Todas as saídas para consumo deverão possuir conexões do tipo soldável azul com bucha de latão.

Tabela de conexão - Hidráulico - Código	
Tipo de Conexão	Código de instalação
Adaptador Soldável Curto com Bolsa e Rosca 25 x 3/4", PVC Marrom, Água Fria	1
Curva 45° Soldável 25mm, PVC Marrom, Água Fria	2
Curva 90° Soldável 25mm, PVC Marrom, Água Fria	3
Joelho 45° Soldável 25mm, PVC Marrom, Água Fria	4
Joelho 90° Soldável 25mm, PVC Marrom, Água Fria	5
Joelho 90° Soldável com Bucha de Latão 25x1/2", PVC Azul, Água Fria	6
Luva Soldável 25mm, PVC Marrom, Água Fria	7
Tê de Redução Soldável 50x25mm, PVC Marrom, Água Fria	8
Tê Soldável 25mm, PVC Marrom, Água Fria	9

Tabela de acessório de tubo - Hidráulico - Código	
Tipo de Acessório	Código de instalação
Registro de gaveta 3/4"	10

Tabela de peça - Hidráulico - Código	
Tipo	Código de Instalação
Torneira de esfera para máquina de lavar roupas e lava louças 1/2"	11

<p>PREFEITA CARMEN ZANOTTO PREFEITURA DO MUNICÍPIO DE LAGES</p> <p>CNPJ 82.777.301/0001-90 RUA BENJAMIN CONSTANT, N° 13, BARRIO CENTRO CEP: 88501-900, FONE (49) 3019-7400</p>	<p>SEPLAM</p> <p>SECRETARIA DE PLANEJAMENTO E MOBILIDADE URBANA</p> <p>RUA: ARISTILIANO RAMOS, N° 100, BAIRRO: CENTRO CEP: 88502-050, FONE (49) 3019-7548</p>
<p>PREFEITURA DO MUNICÍPIO DE LAGES CNPJ 82.777.301/0001-90</p> <p>LUCAS SCHWEITZER PADILHA ENGENHEIRO CIVIL CREA/SC: 198733-D</p>	
<p>OBRA: UNIDADE BÁSICA DE SAÚDE - VILA MARIZA</p> <p>ENDEREÇO: Rua Jerusalém, nº 1 - Bairro Vila Mariza, Lages/SC, CEP 88524-600</p>	
<p>DESCRIÇÃO Detalhamento das instalações e Legendas.</p>	<p>NOME: HIDRÁULICO</p> <p>PRANCHA: 3 / 3</p>
<p>ÁREA: 395,71 m²</p>	<p>REVISÃO:</p>
<p>ESCALA Como indicada</p>	<p>DATA 03/02/2026</p> <p>FORMATO: A1</p>