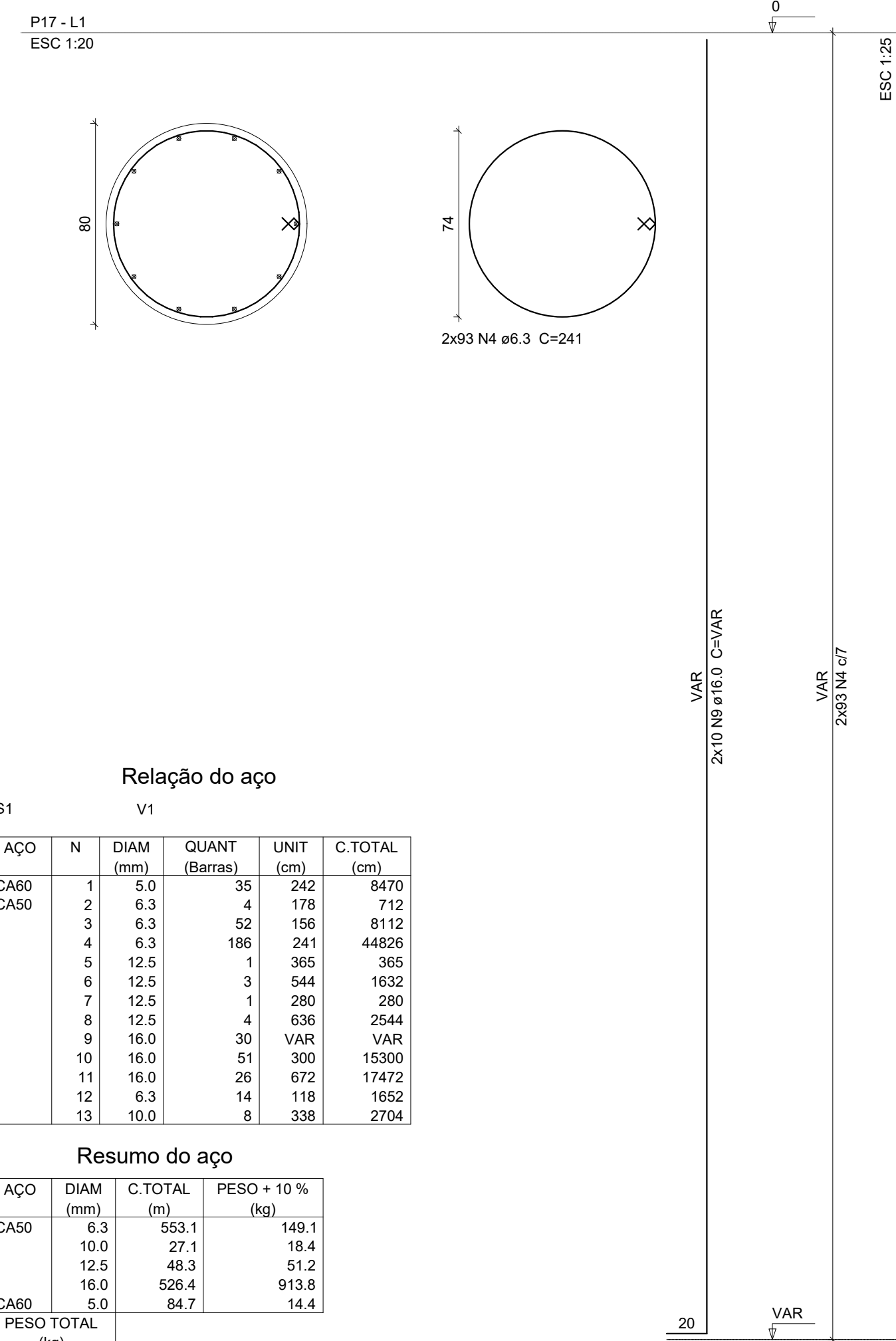


P1=P3



**Relação do aço**

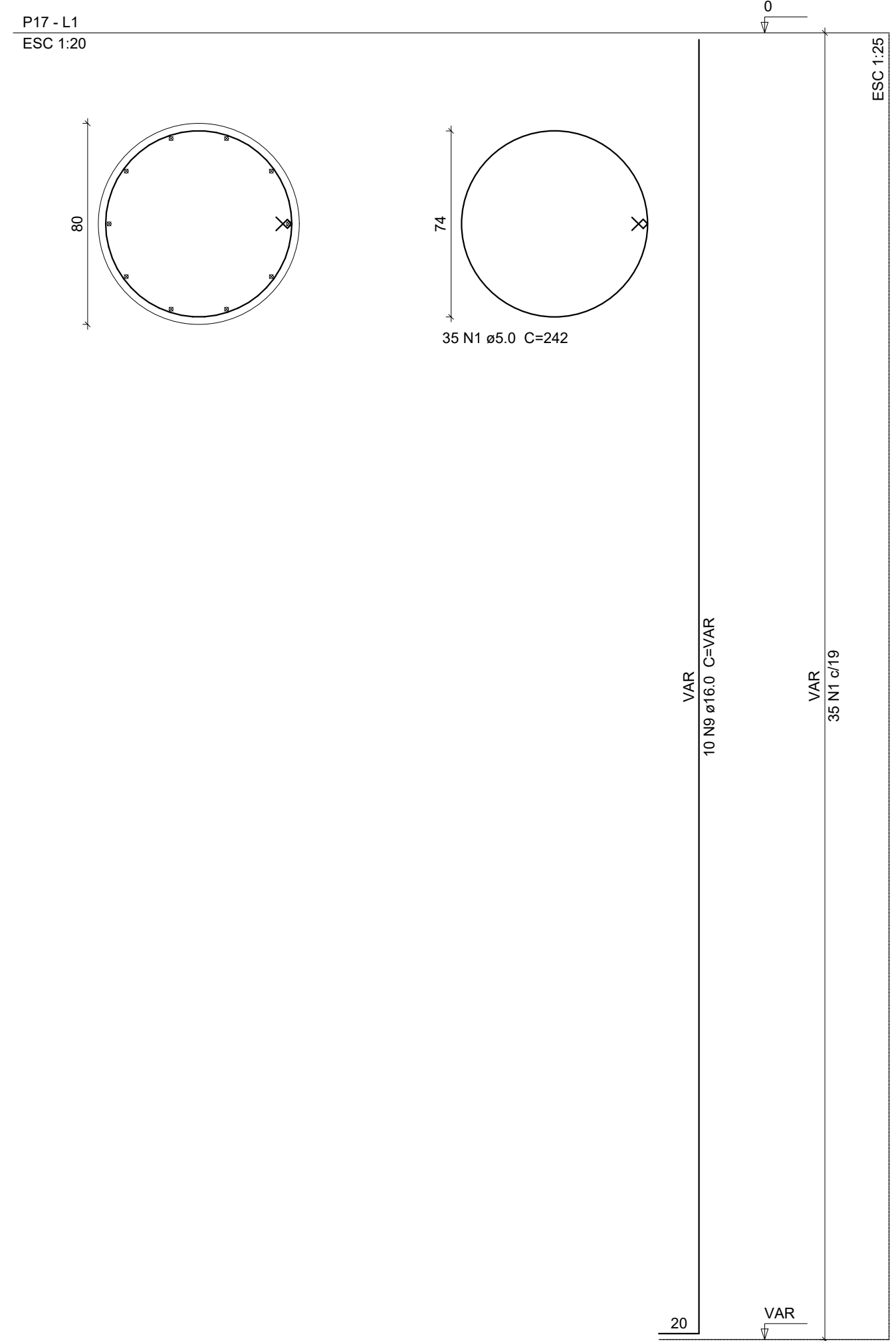
ACO	N	DIAM (mm)	QUANT (Barras)	LNIT (cm)	C.TOTAL (cm)
CA50	1	5.0	35	242	8470
CA50	2	6.3	4	178	712
CA50	3	6.3	52	156	8112
CA50	4	6.3	186	241	44826
CA50	5	12.5	1	365	365
CA50	6	12.5	3	544	1632
CA50	7	12.5	1	280	280
CA50	8	12.5	4	636	2544
CA50	9	16.0	30	VAR	VAR
CA50	10	16.0	51	300	15300
CA50	11	16.0	28	672	17472
CA50	12	5.3	14	118	1652
CA50	13	10.0	8	338	2704

**Resumo do aço**

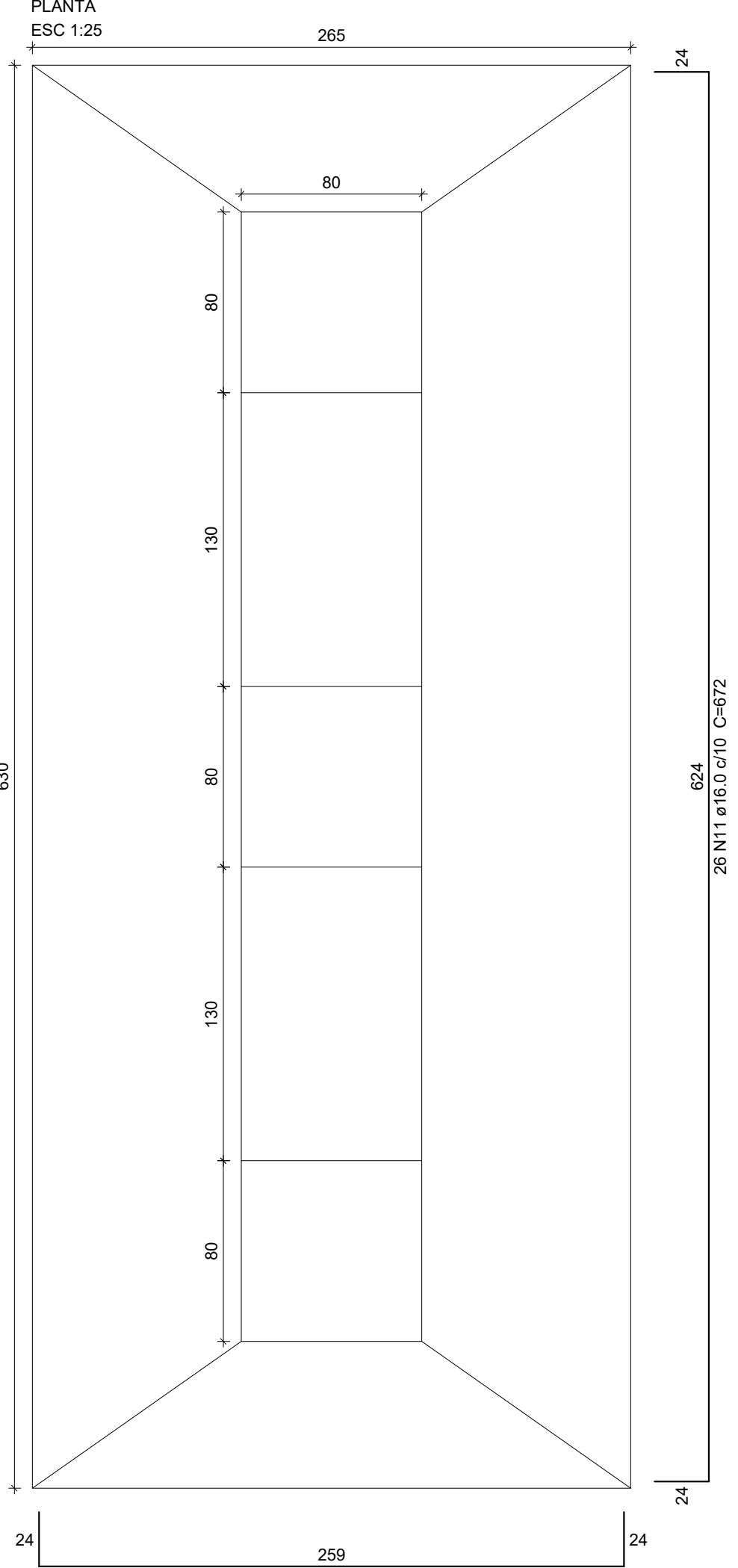
ACO	DIAM (mm)	C.TOTAL (m)	PESO + 10% (kg)
CA50	6.3	553.1	149.1
CA50	10.0	27.1	18.4
CA50	12.5	48.3	51.2
CA50	16.0	526.4	913.8
CA50	5.0	84.7	14.4
<b>PESO TOTAL</b>			
CA50		1132.5	
CA50		14.4	

Volume de concreto (C-25) = 19.83 m³  
Área de forma = 66.26 m²

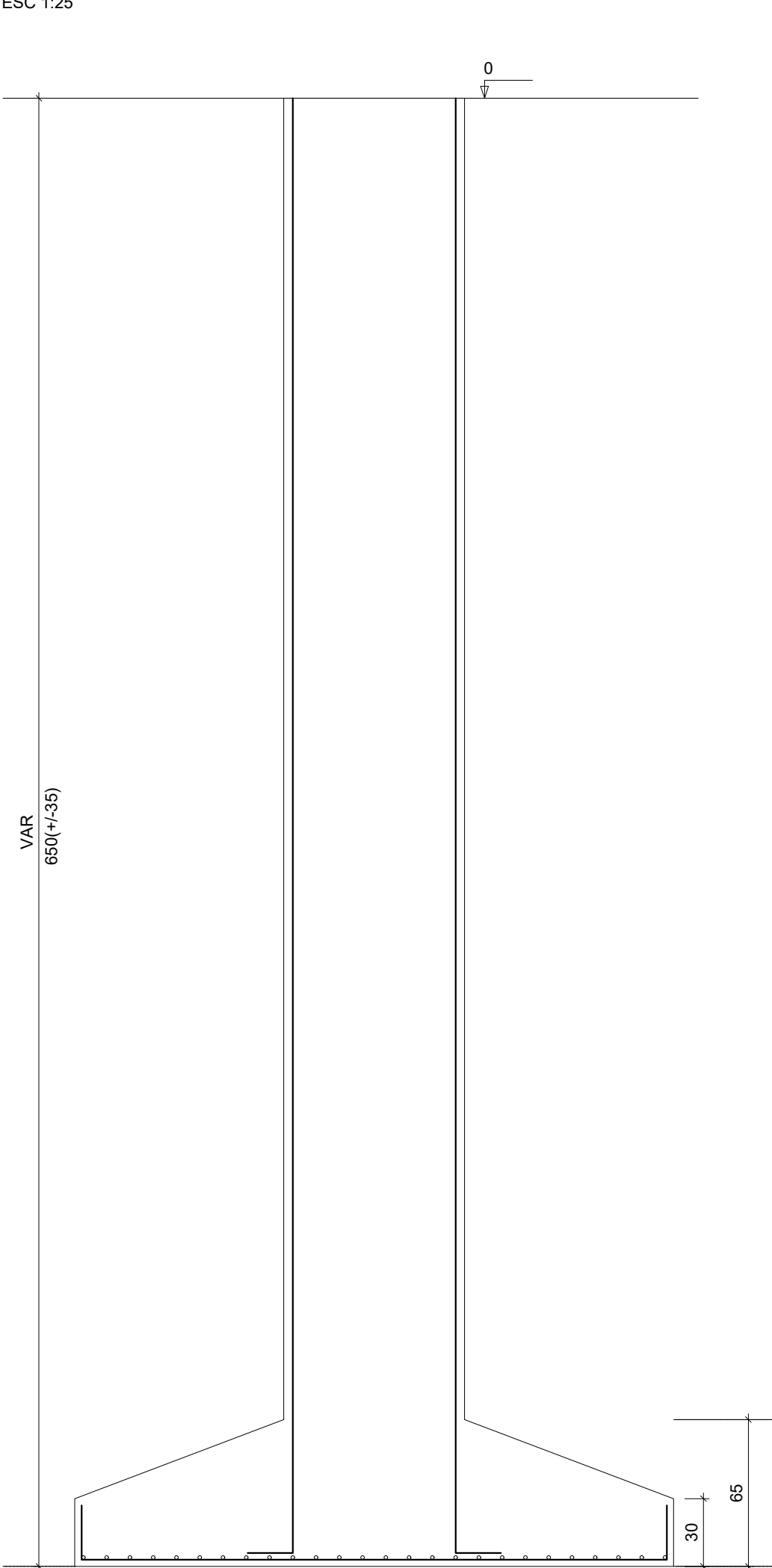
P2



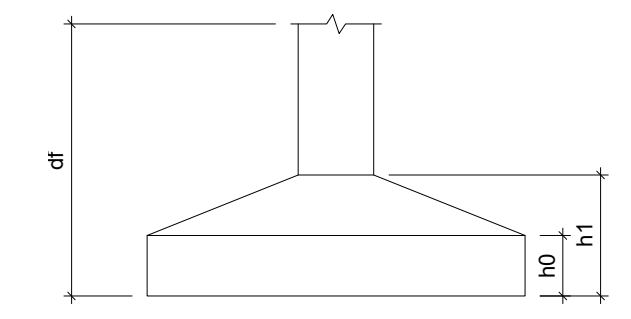
S1(ASSOCIADA)



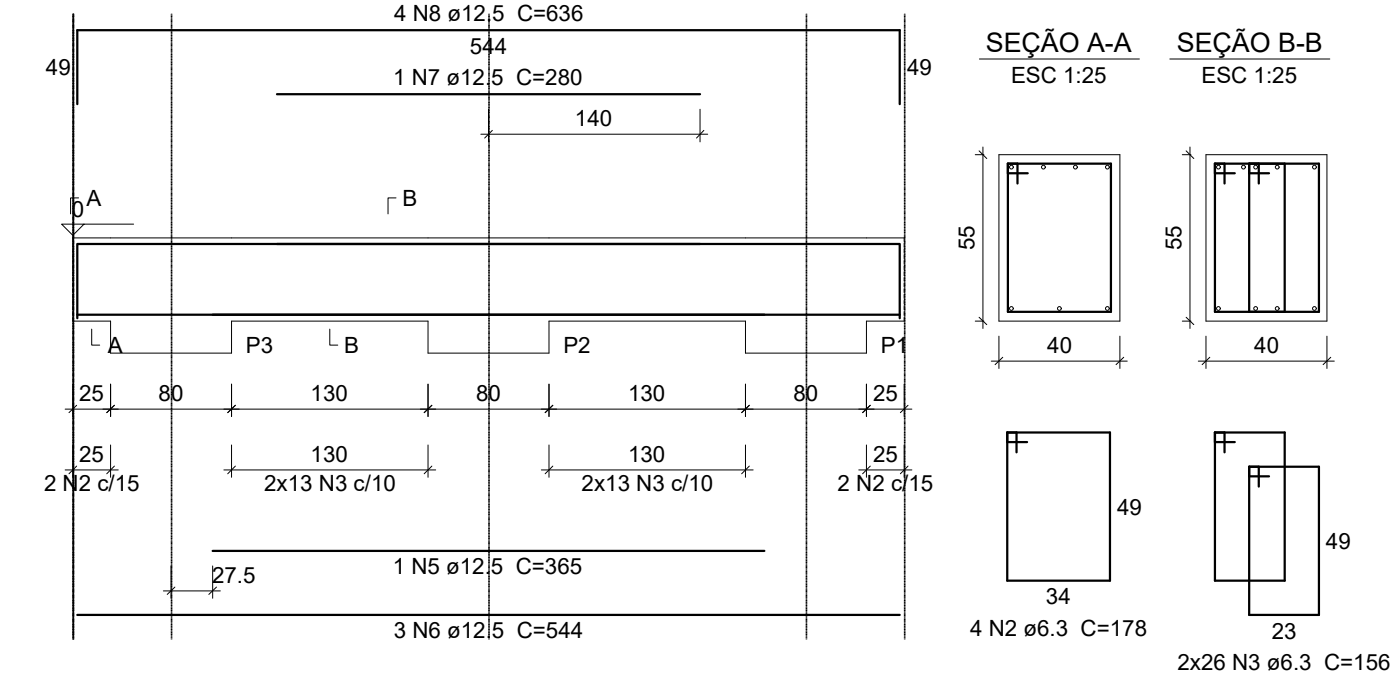
CORTE



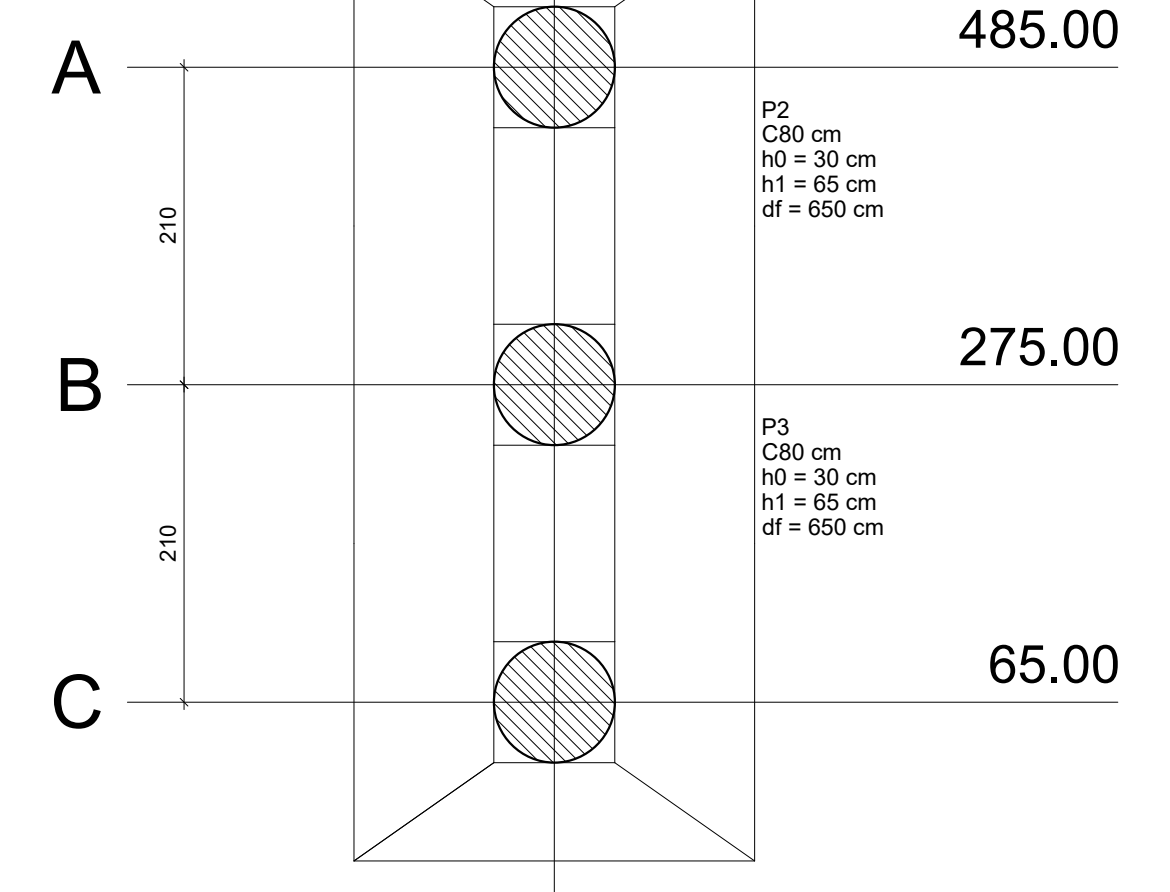
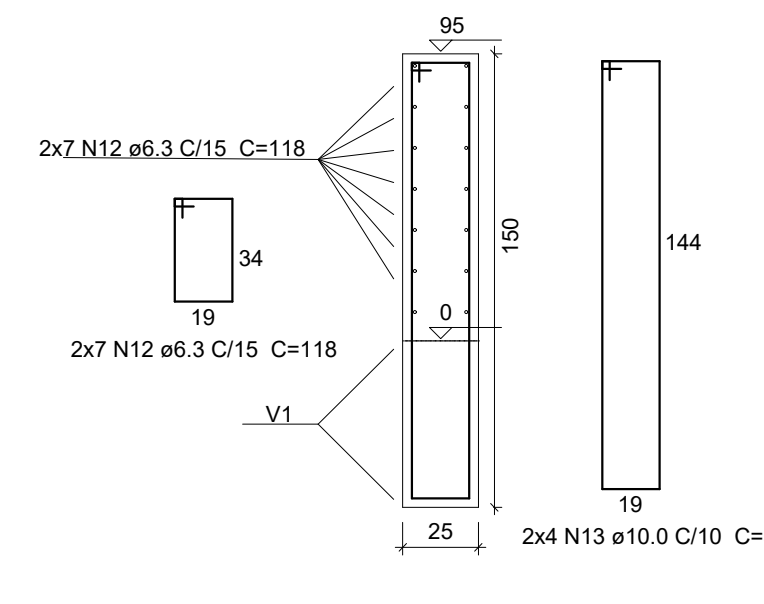
Nome	Seção	X (cm)	Y (cm)	Carga Máx. (t)	Carga Min. (t)	Mx (kgf.m)	My (kgf.m)	Fx (t)	Fy (t)	Lado B (cm)	Lado H (cm)	H0 / ha (cm)	H1 / hb (cm)	df (cm)
P1	C80	20.00	485.00	30.9	22.8	4800	0	0.0	2.2	265	210	30	65	650
P2	C80	20.00	275.00	66.1	57.9	0	0	0.0	0.0	265	210	30	65	650
P3	C80	20.00	65.00	30.9	22.8	4800	0	0.0	2.2	265	210	30	65	650



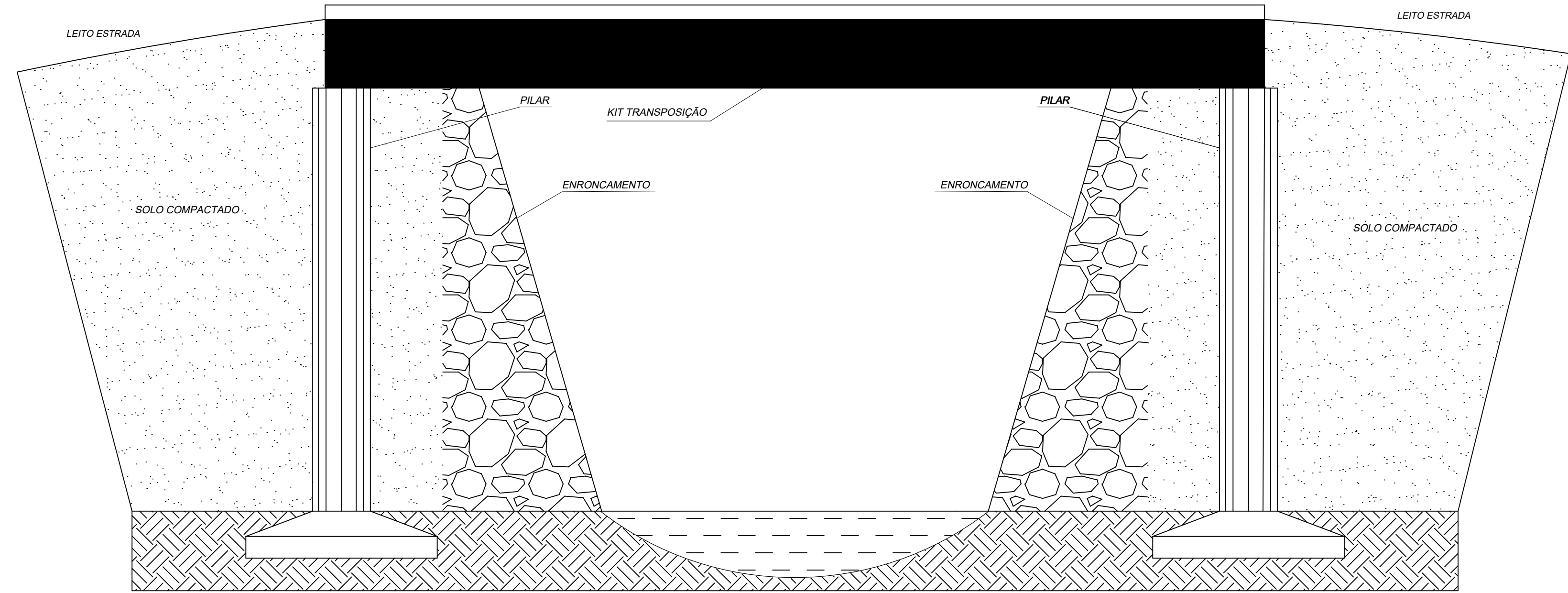
V1



Defensa 1 e 2

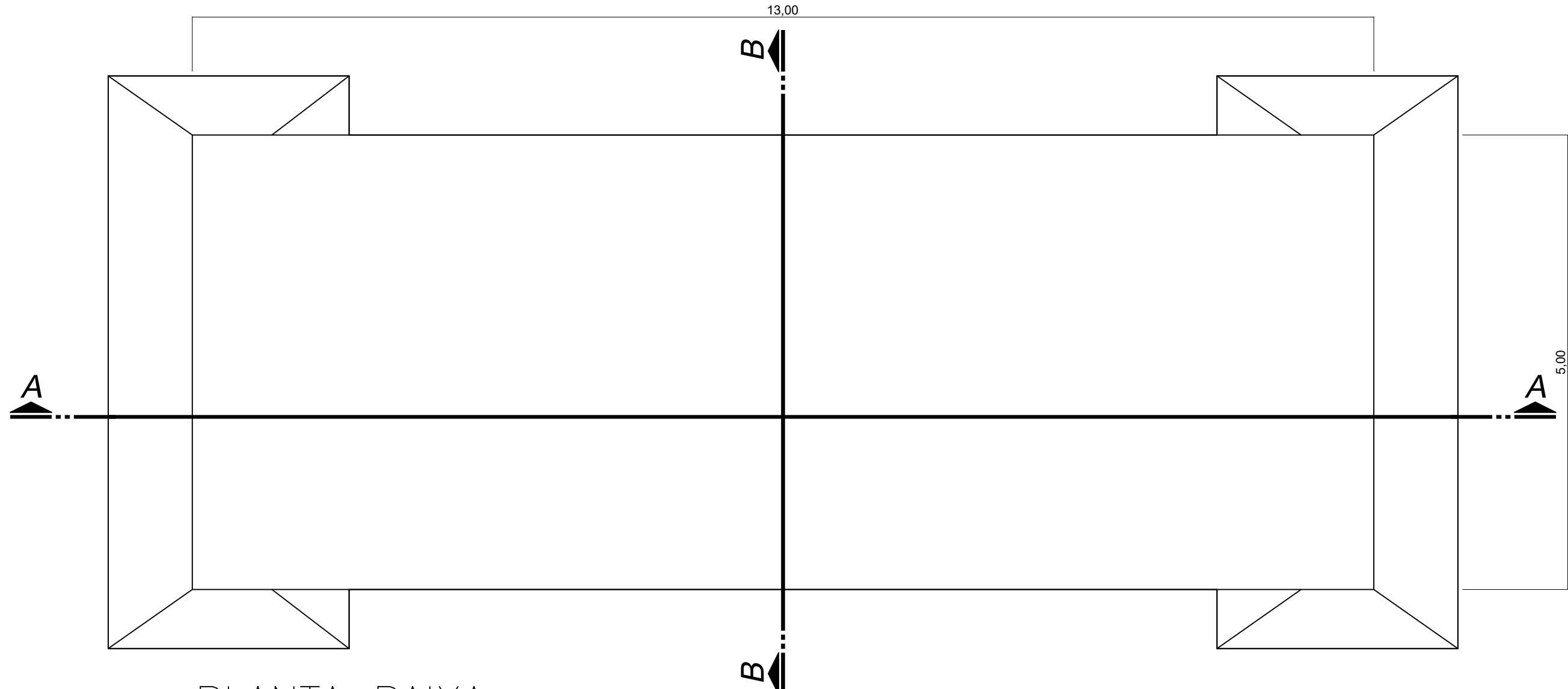


Planta de locação escala 1:50

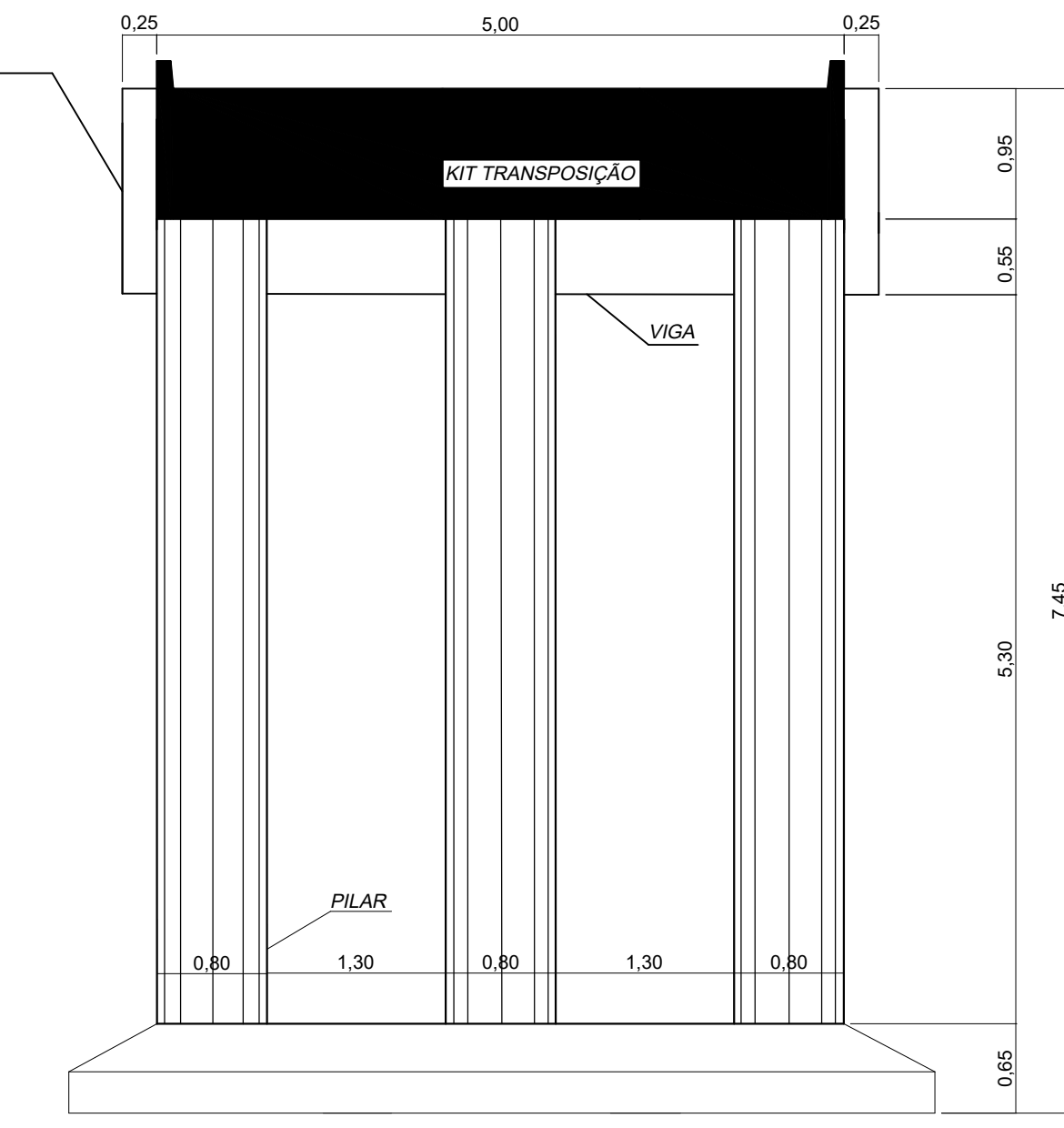


FACHADA LATERAL ESCALA: 1/50

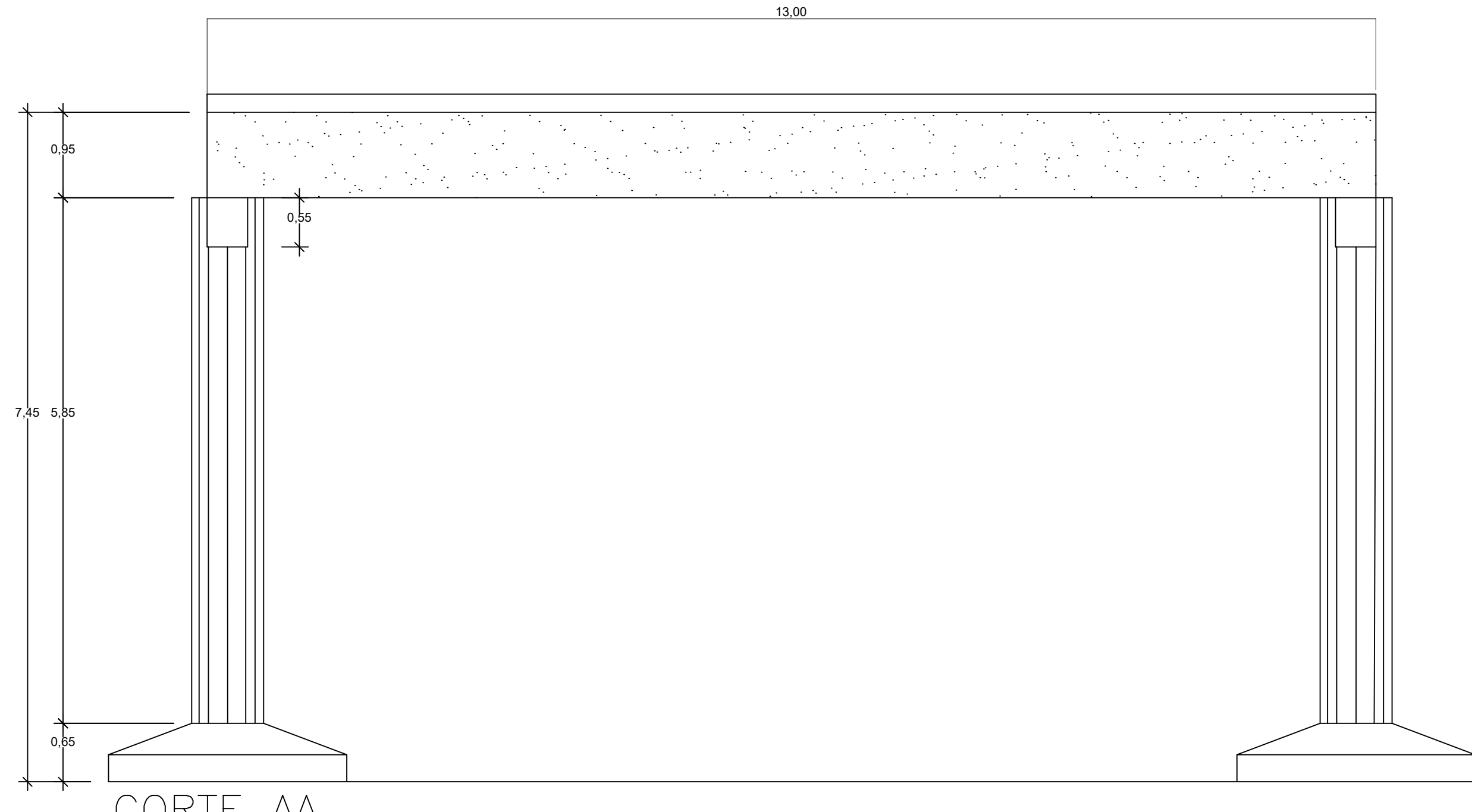
DEFENSA DO APOIO DEVE SER EXECUTADOS APÓS A MONTAGEM DO KIT



PLANTA BAIXA ESCALA: 1/50 ÁREA: 65M²



CORTE BB ESCALA: 1/50

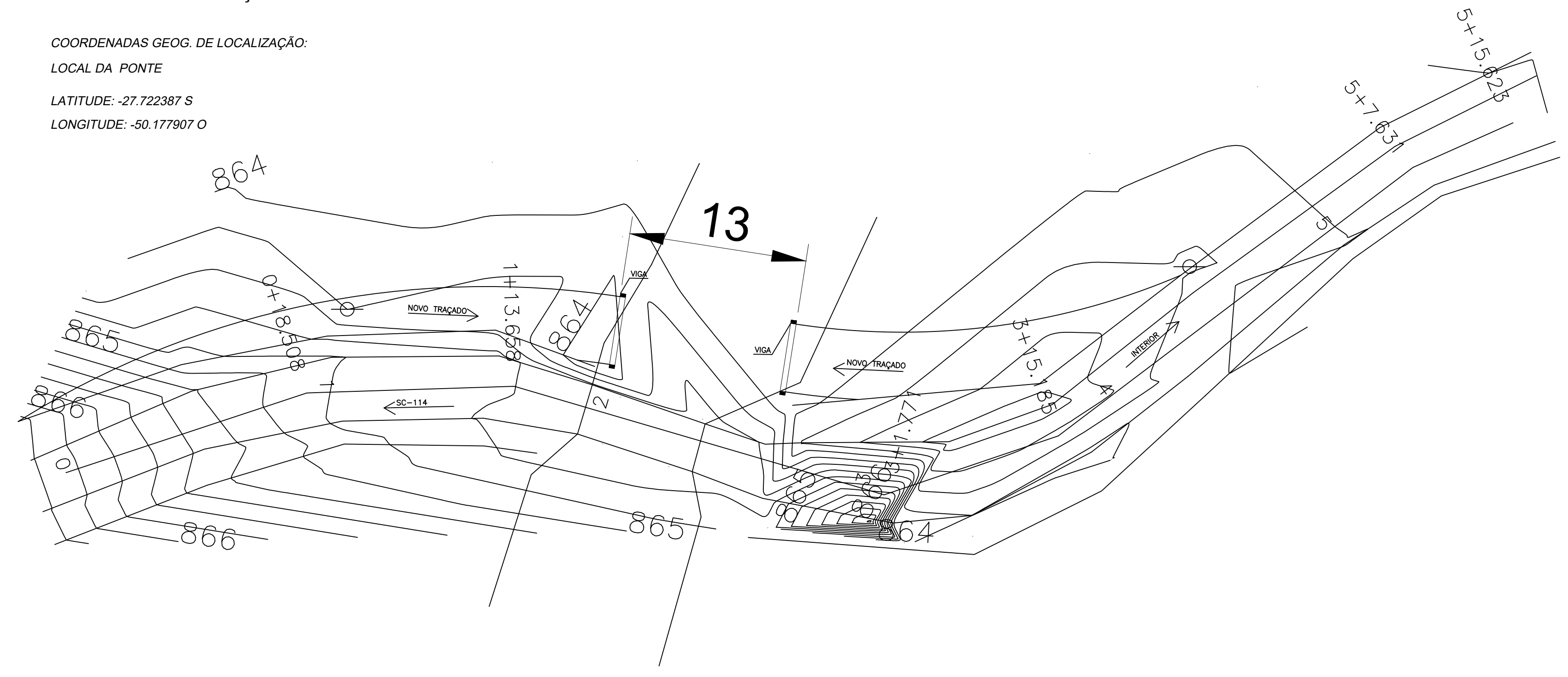


CORTE AA ESCALA: 1/50



IMAGEM DE LOCALIZAÇÃO

COORDENADAS GEOG. DE LOCALIZAÇÃO:  
LOCAL DA PONTE  
LATITUDE: -27.722387 S  
LONGITUDE: -50.177907 O



TOPOGRAFIA DO LOCAL COM O NOVO TRAÇADO ESCALA: 1/250

**COMPDEC**  
COORDENADORIA MUNICIPAL DE PROTEÇÃO E DEFESA CIVIL

<p><b>LAGES</b> PREFEITURA DO MUNICÍPIO DE LAGES   SANTA CATARINA</p> <p>SECRETÁRIO EXECUTIVO PAULO DA SILVA REBERIO</p> <p>DIRETOR: DENIS ALCEGADES DE LIZ</p> <p>PROJETO: FILIPE ANTONIO WROBLEWSKI CREA: 099294/0</p> <p>DESENHO:</p>		<p>DE ACORDO RESPONSÁVEL MUNICÍPIO</p>	
<p>PREFEITURA DO MUNICÍPIO DE LAGES</p>		<p>DE ACORDO RESPONSÁVEL TÉCNICO</p> <p>Filipe Antonio Wroblewski ENGENHEIRO CIVIL - CREA/SC 099294/0</p>	
<p>OBRA APOIO 17 - CONSTRUÇÃO DE ESTRUTURA DE APOIO PARA KIT DE TRANSPosição FORNECIDO PELA DEFESA CIVIL ESTADUAL</p> <p>ENDEREÇO: ESTRADA GERAL DE GRAMADOS, COORDENADAS GEOGRÁFICAS -27.722387 DE LATITUDE E -50.177907 DE LONGITUDE</p>		<p>NOME: <b>PEB</b></p>	
<p>DESCRIÇÃO: PROJETO EXECUTIVO BÁSICO</p>		<p>PRANCHA: 01/01</p>	