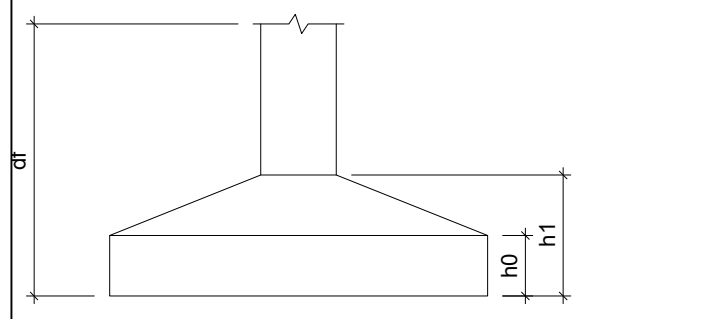


Nome	Seção	X (cm)	Y (cm)	Carga Máx. (tf)	Carga Min. (tf)	Mx (kgf.m)	My (kgf.m)	Fx (tf)	Fy (tf)	Lado B (cm)	Lado H (cm)	R0 / ha (cm)	h1 / hb (cm)	df (cm)
P1	C80	20.00	485.00	36.6	27.5	5600	0	0.0	2.3	265	210	30	65	730
P2	C80	20.00	275.00	78.8	69.7	0	0	0.0	0.0					
P3	C80	20.00	65.00	36.6	27.5	5600	0	0.0	2.3					



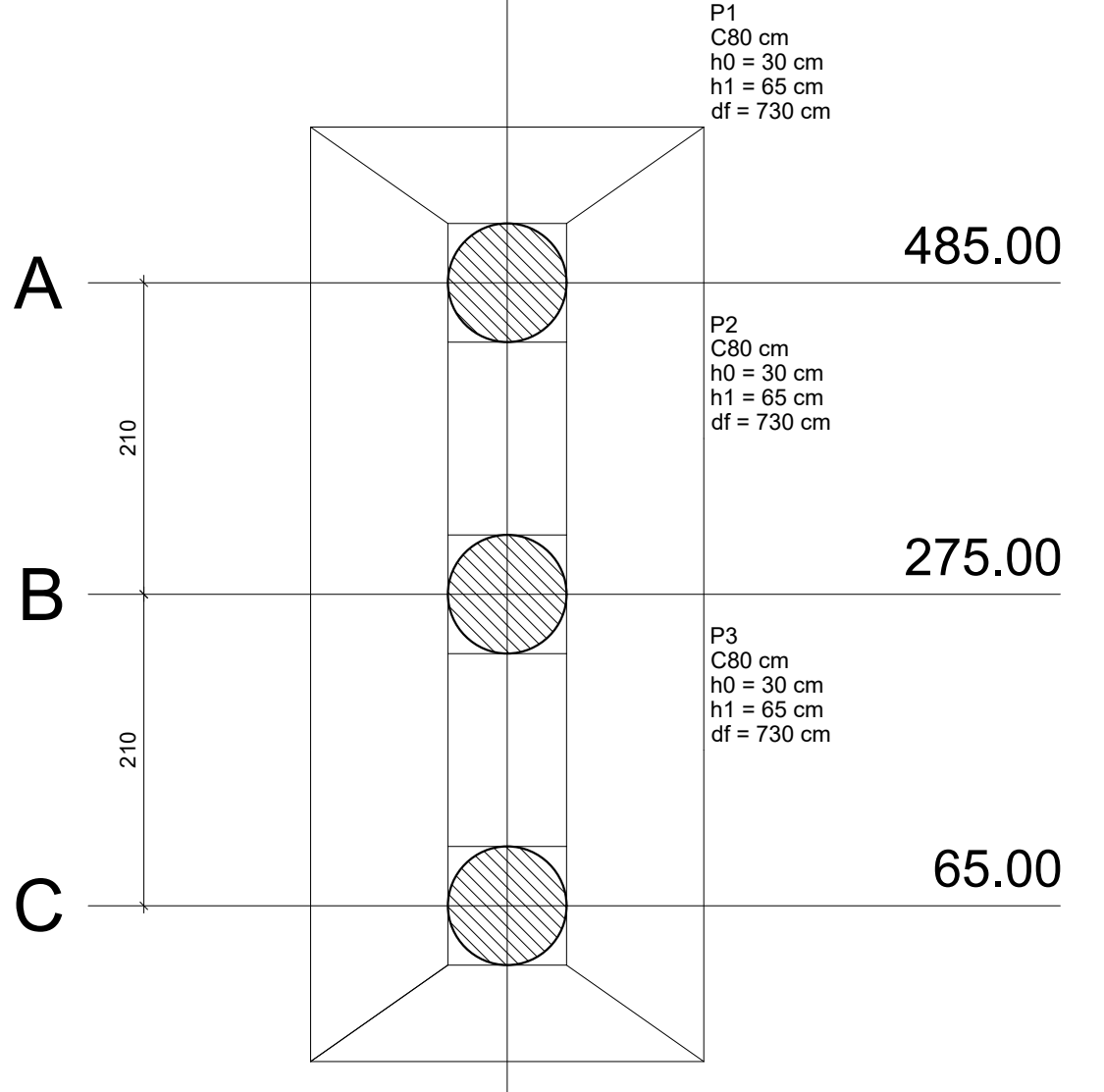
Relação do aço

AÇO	N	DIAM (mm)	QUANT (Barras)	UNIT (cm)	C.TOTAL (cm)
CA50	1	6.3	30	242	9438
CA50	2	6.3	4	178	712
CA50	3	6.3	76	156	11886
CA50	4	6.3	210	241	50610
CA50	5	12.5	1	365	365
CA50	6	12.5	3	544	1632
CA50	7	12.5	2	275	550
CA50	8	12.5	4	636	2544
CA50	9	16.0	30	VAR	VAR
CA50	10	16.0	51	300	15300
CA50	11	16.0	38	672	17472
CA50	12	6.3	16	118	1888
CA50	13	10.0	8	388	3104

Resumo do aço

AÇO	DIAM (mm)	C.TOTAL (m)	PESO + 10% (kg)
CA50	6.3	650.7	175.4
CA50	10.0	31.1	21.2
CA50	12.5	51	54.1
CA50	16.0	549.8	954.4
CA50	5.0	94.4	18
CA50		1205.1	
CA50		16	

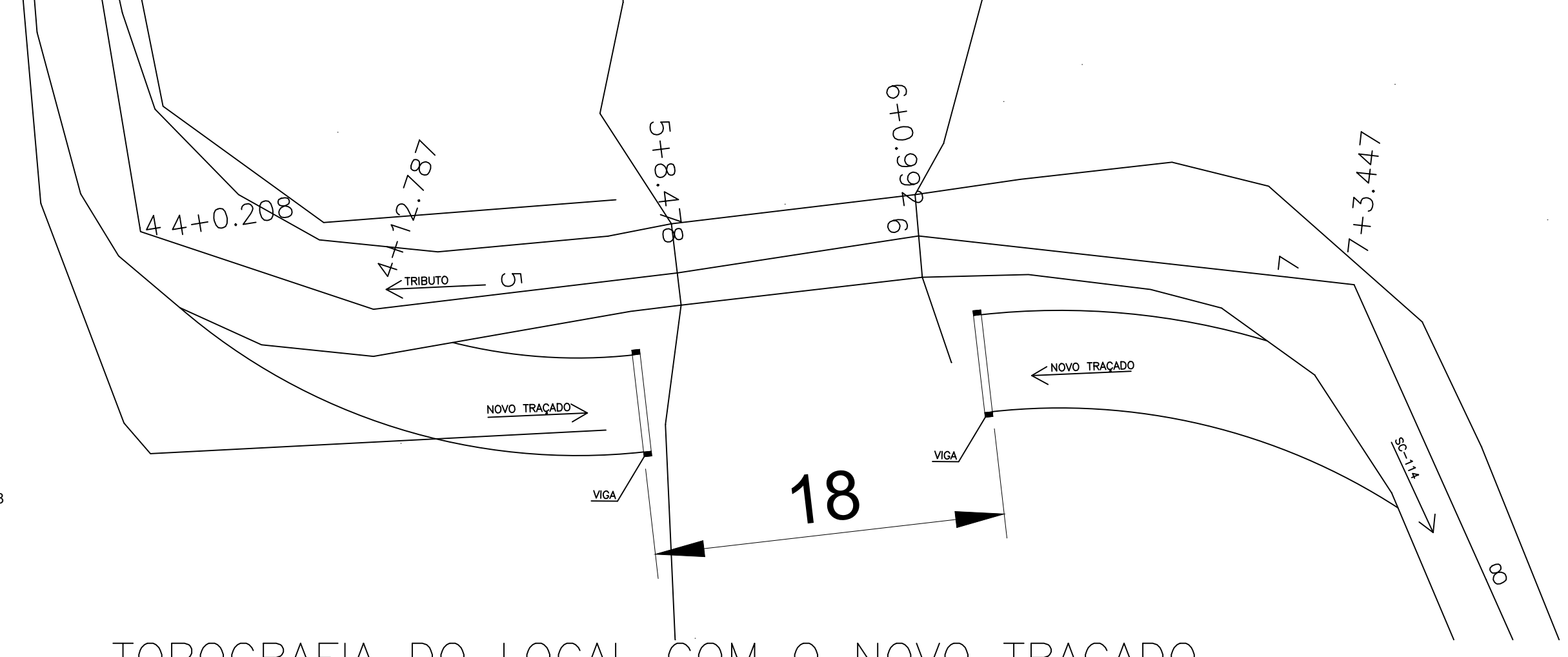
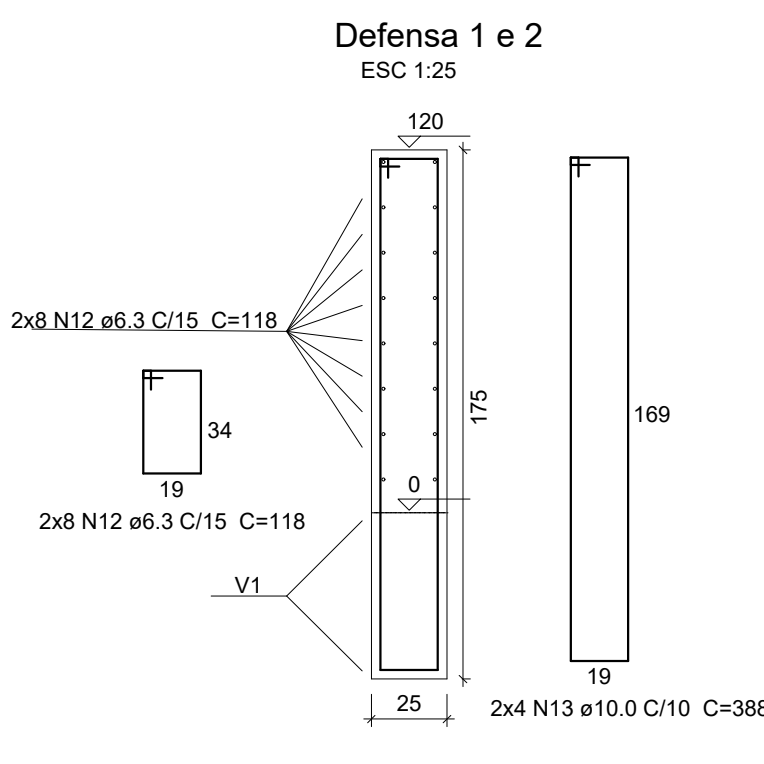
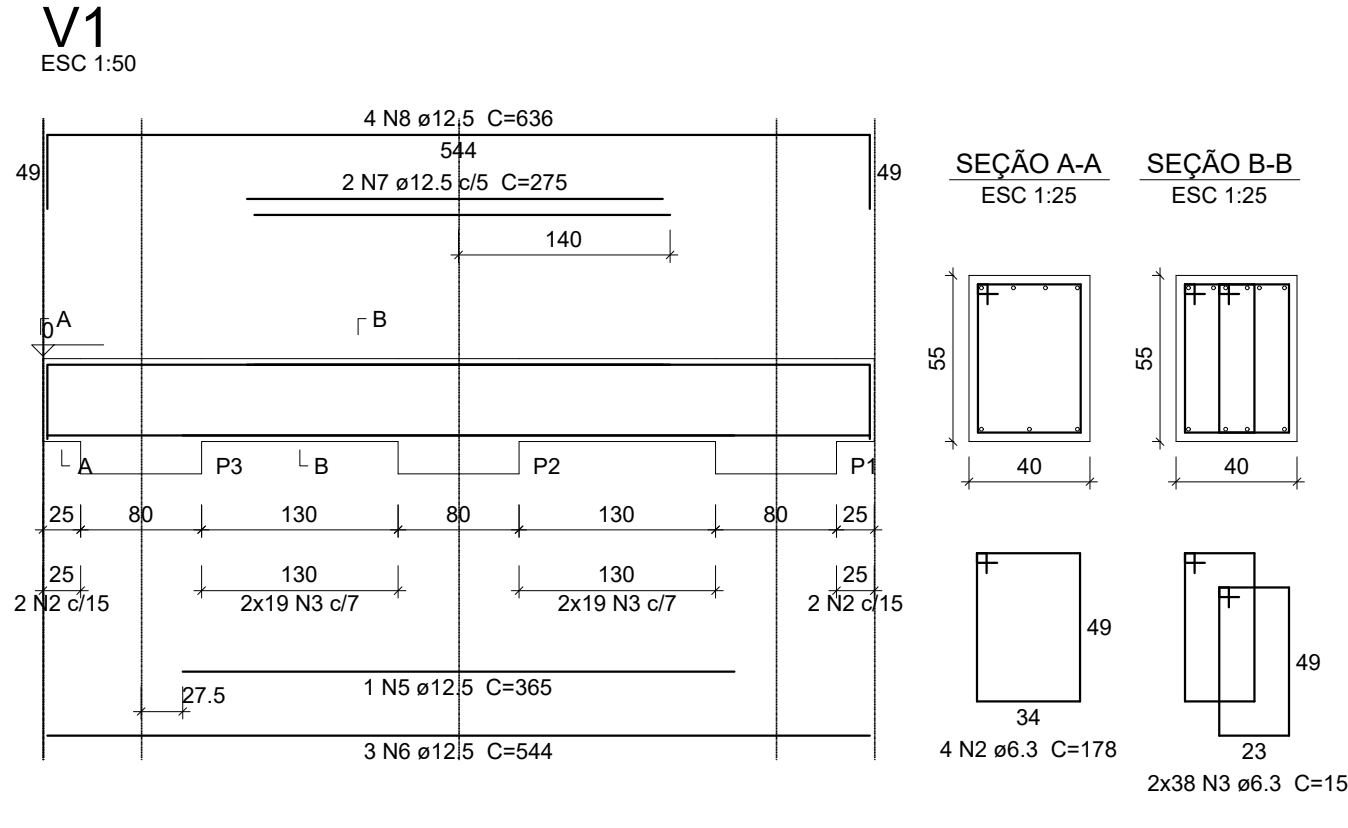
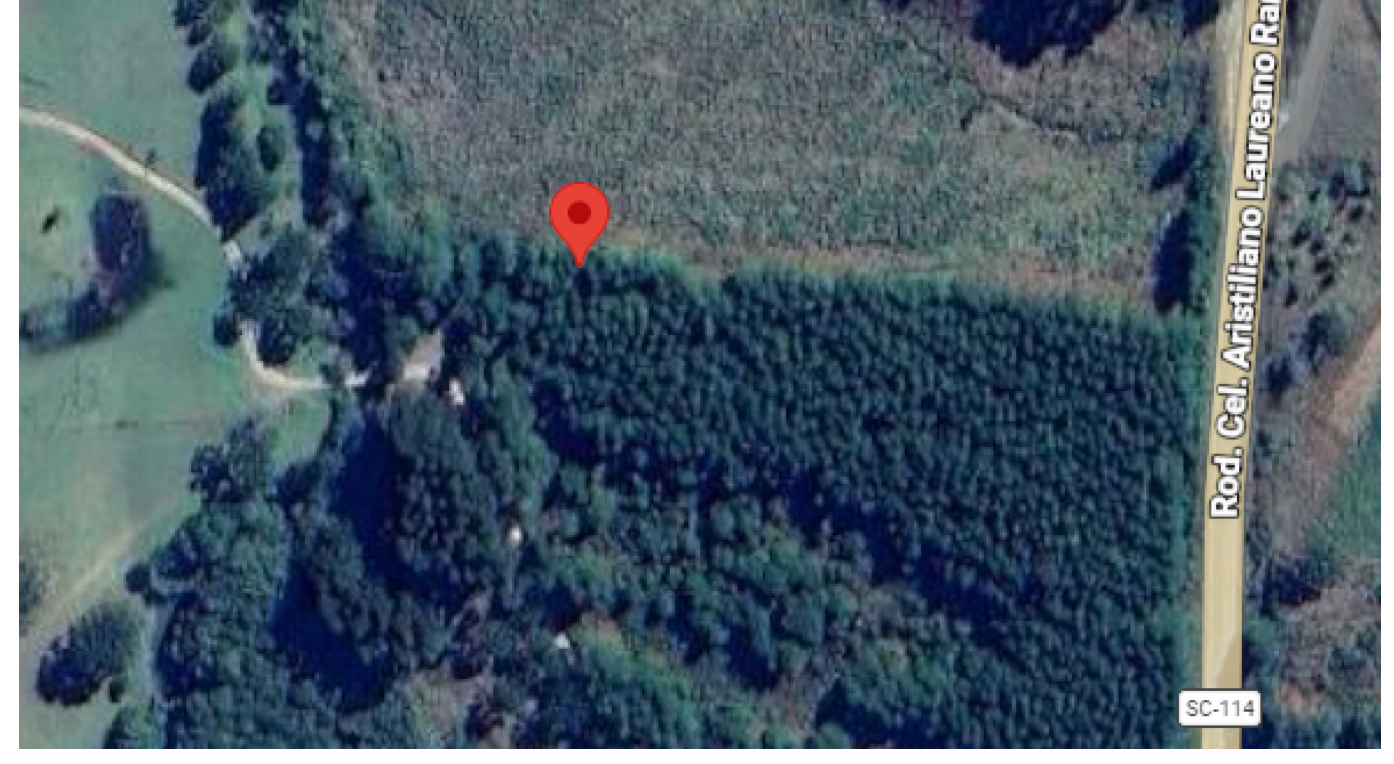
Volume de concreto (C-25) = 21.09 m³
Área de forma = 74.66 m²



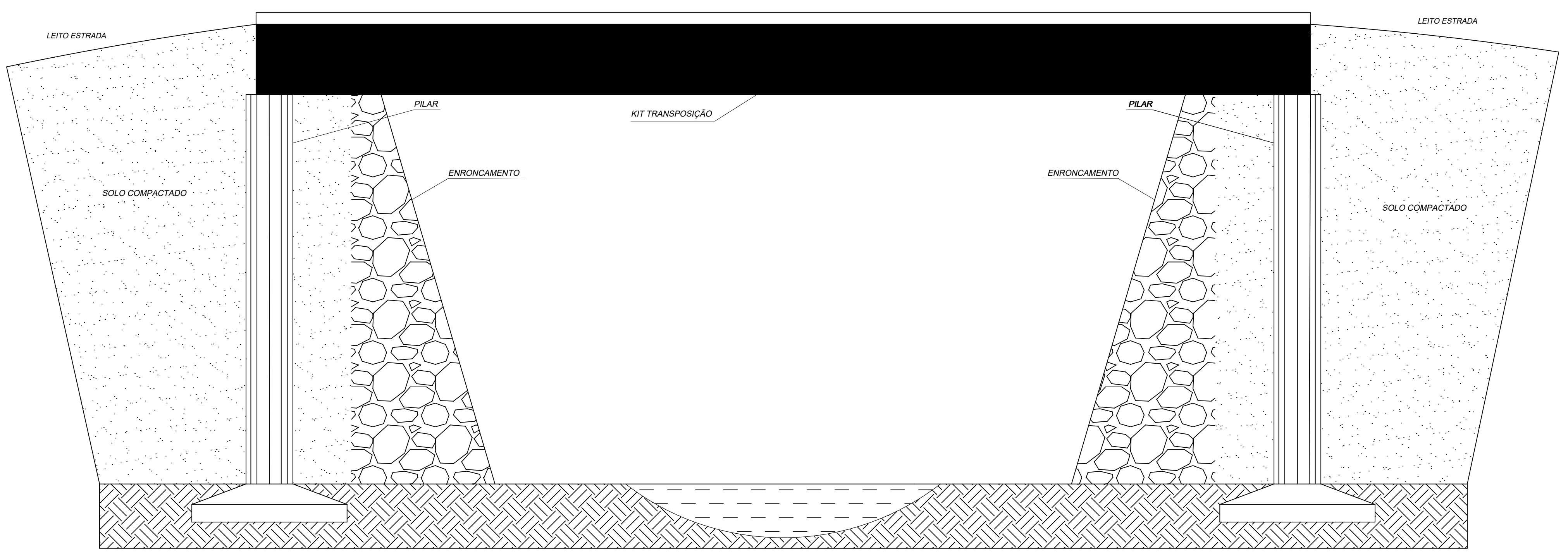
Planta de locação escala 1:50

IMAGEM DE LOCALIZAÇÃO

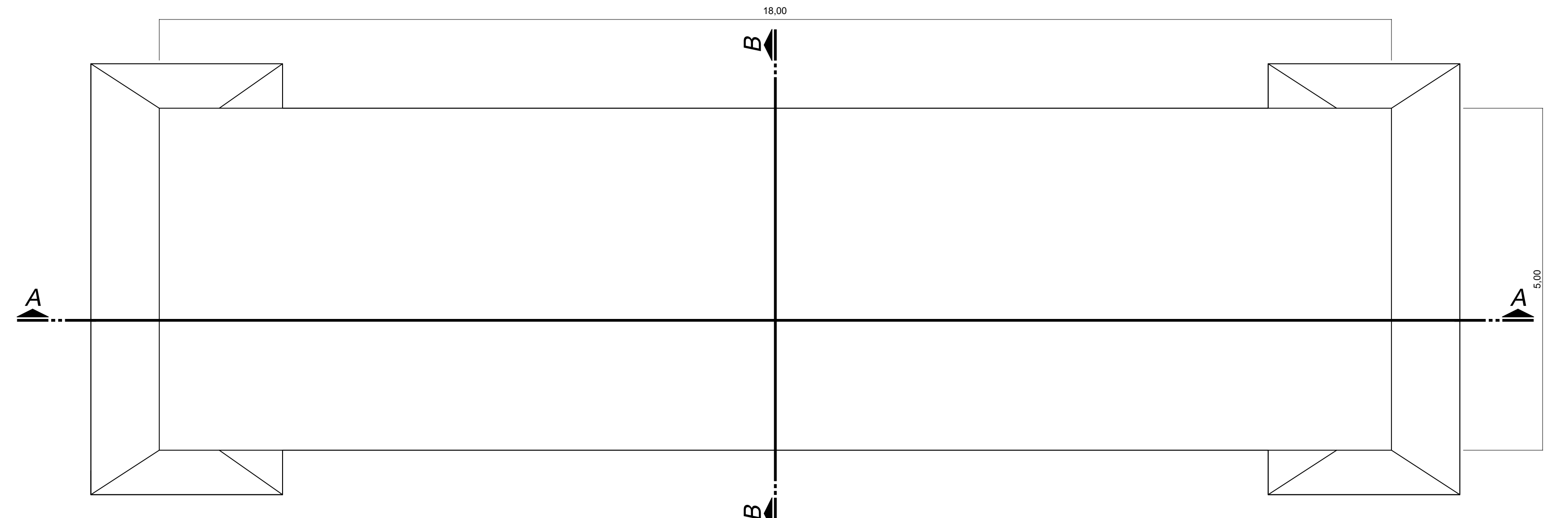
COORDENADAS GEOG. DE LOCALIZAÇÃO:
LOCAL DA PONTE
LATITUDE: -27.878913 S
LONGITUDE: -50.212002 O



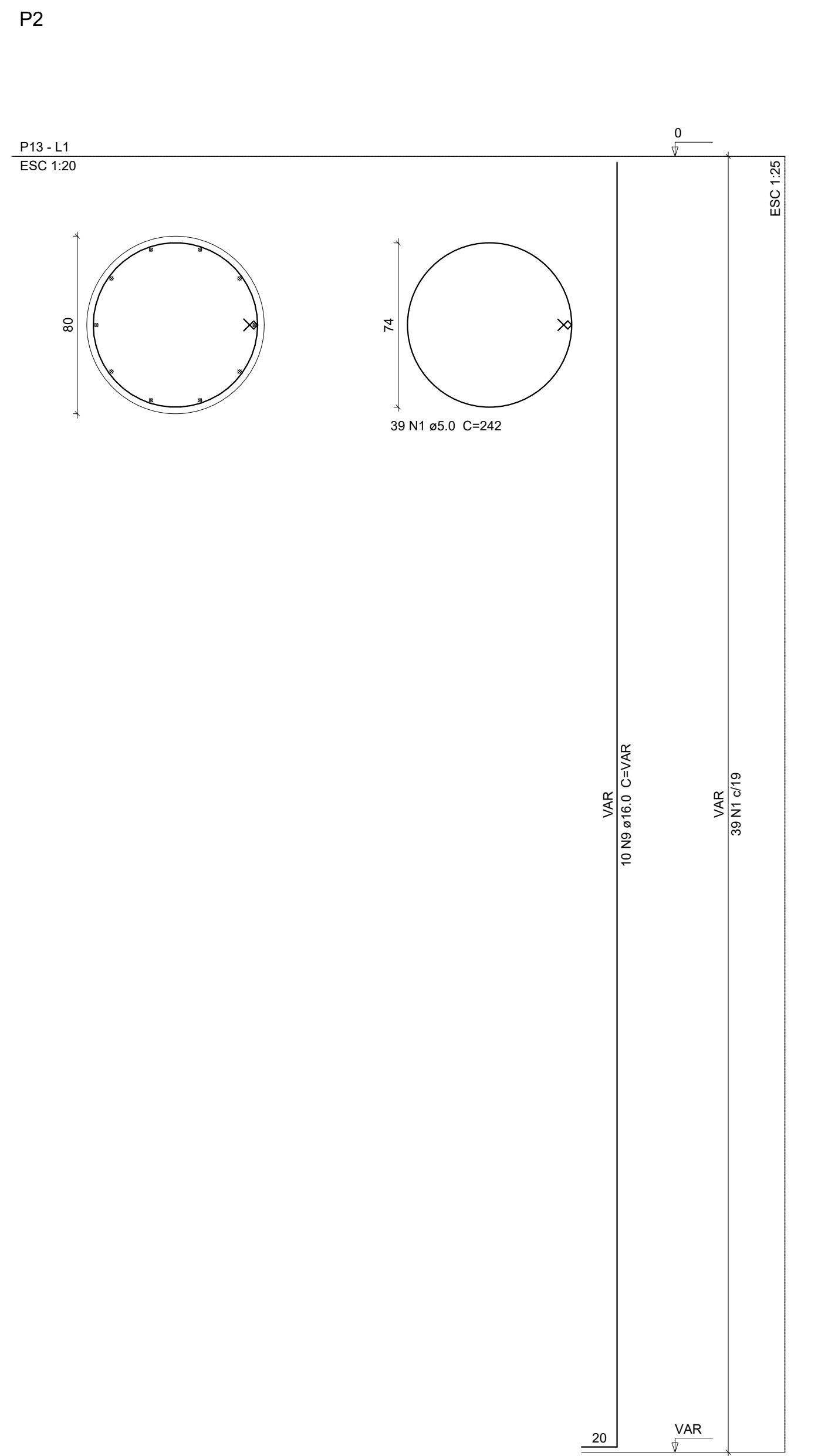
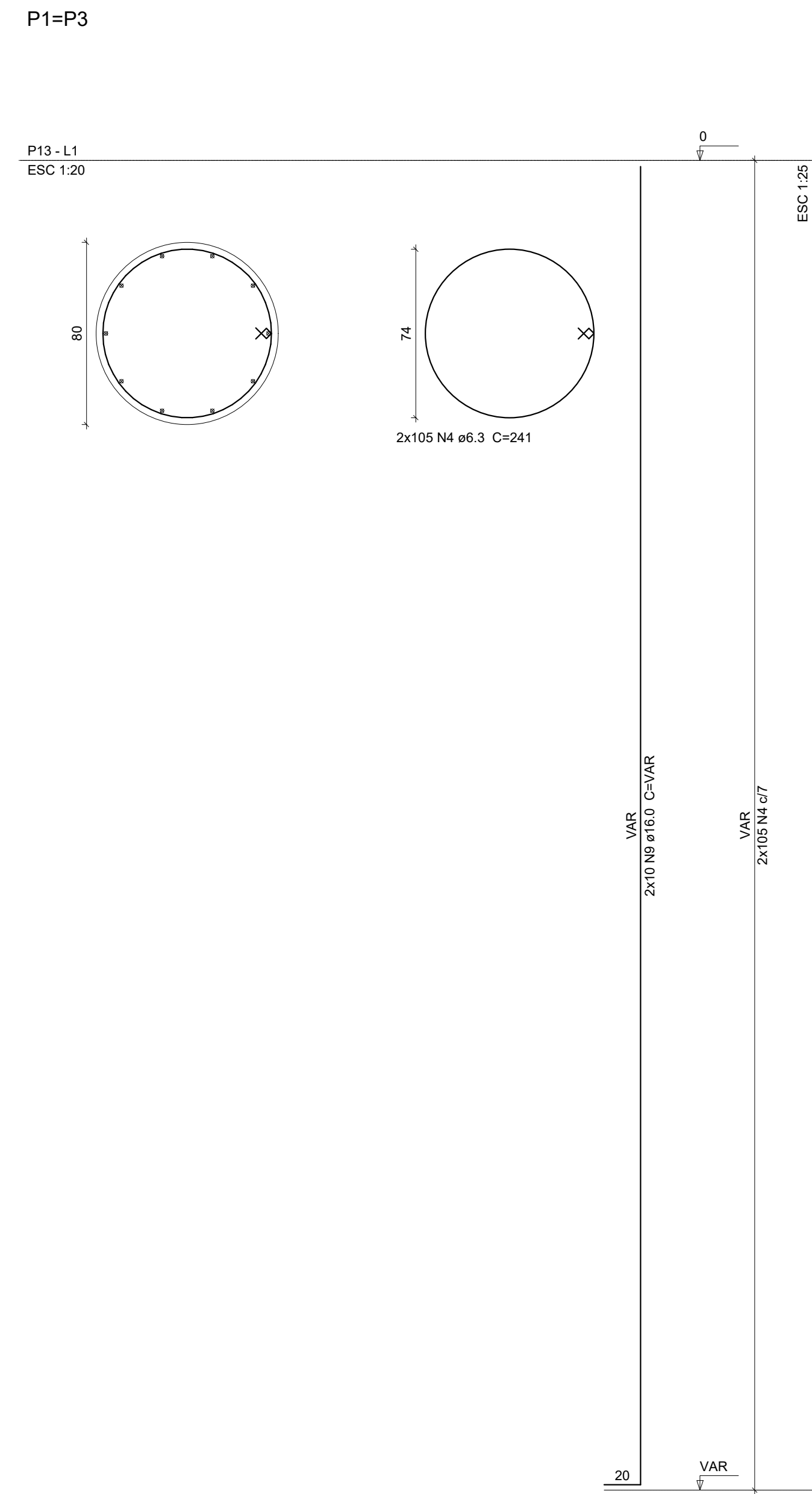
TOPOGRAFIA DO LOCAL COM O NOVO TRAÇADO ESCALA: 1/250



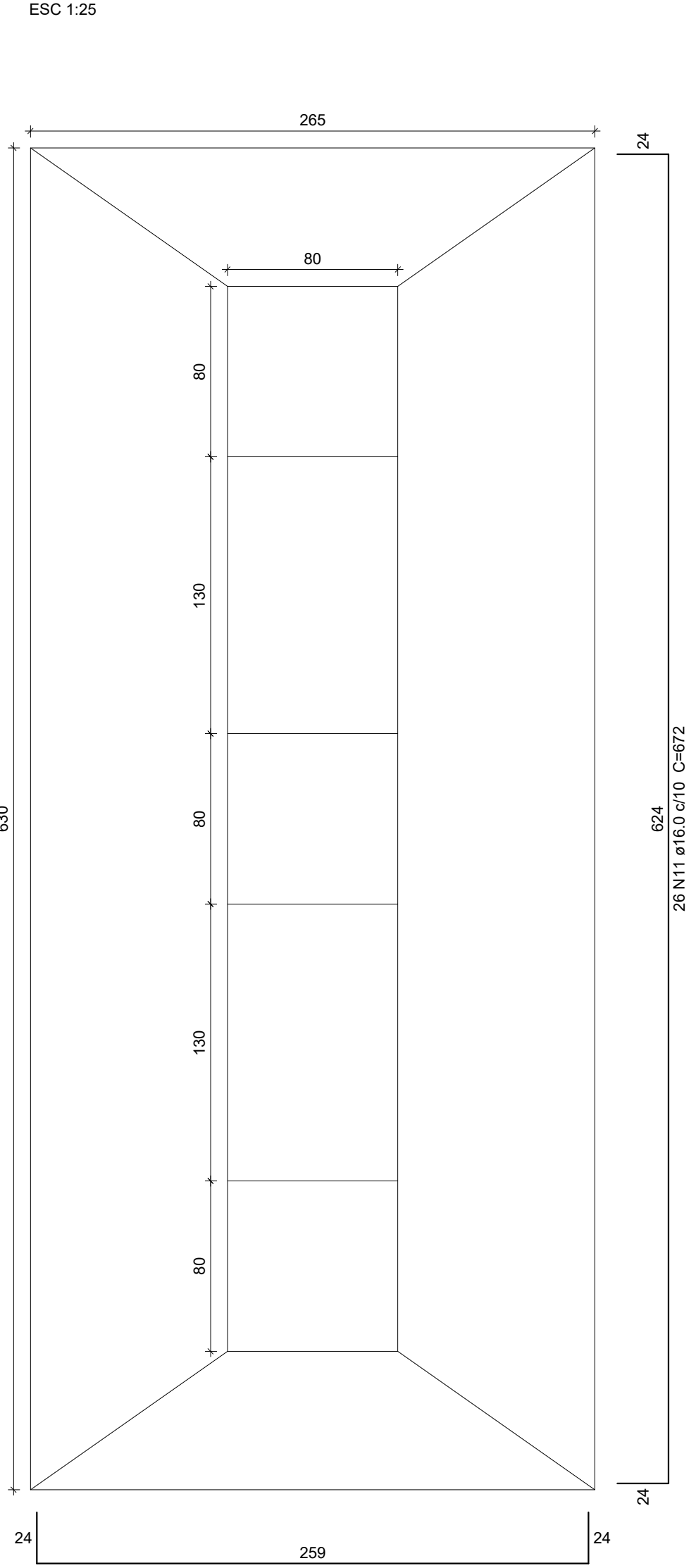
FACHADA LATERAL ESCALA: 1/50



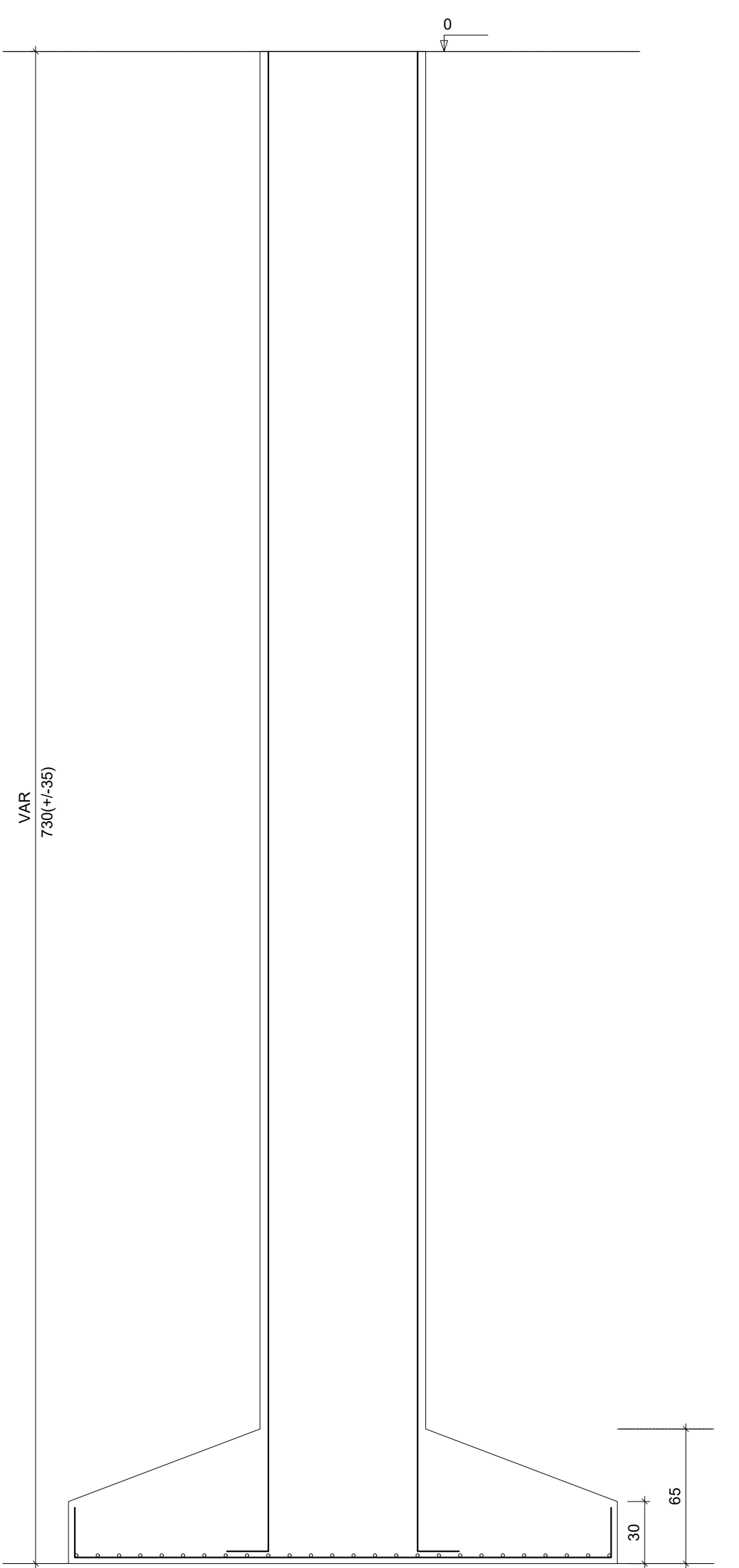
PLANTA BAIXA ESCALA: 1/50 ÁREA: 90M²



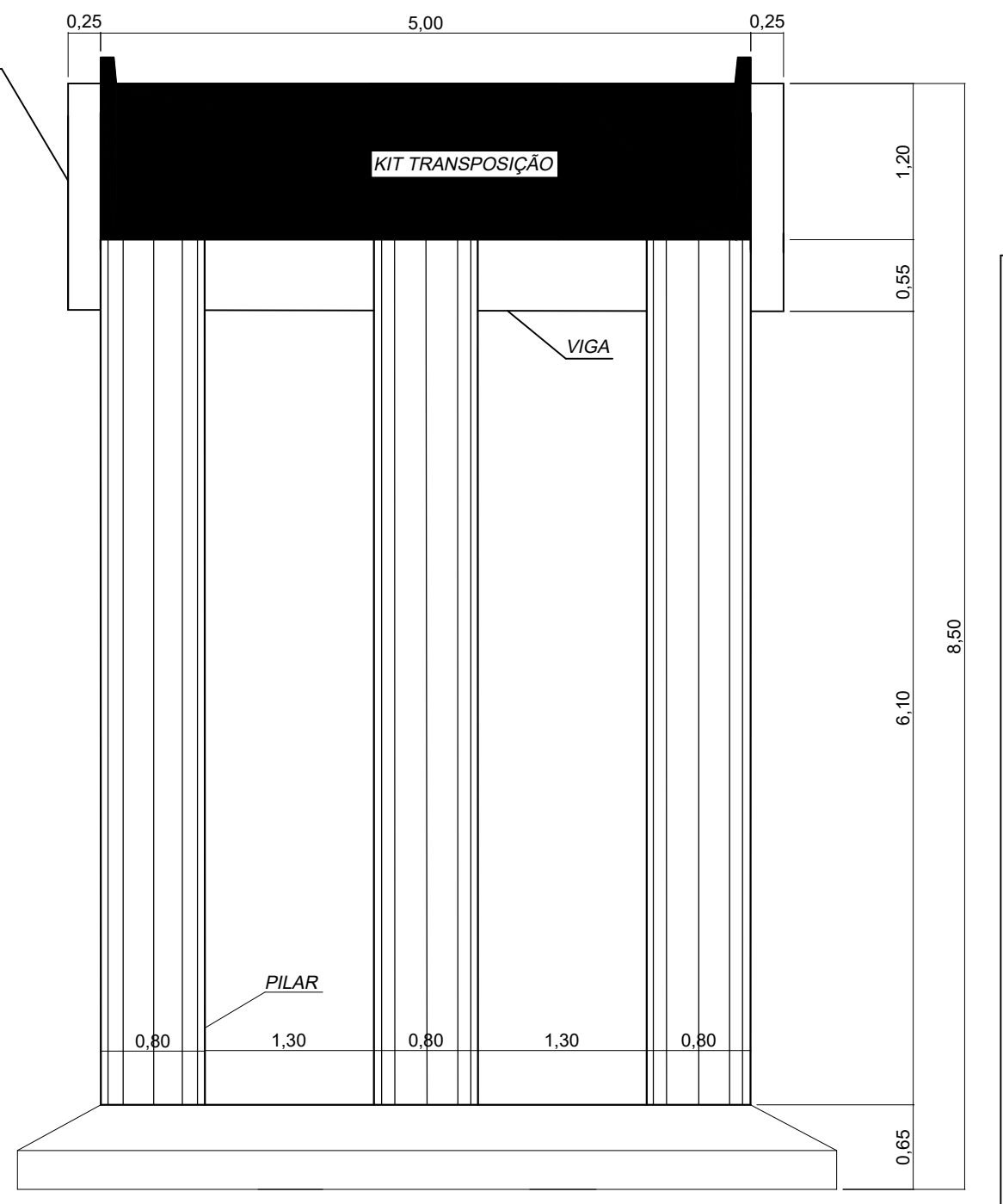
S1(ASSOCIADA) PLANTA ESCA 1:25



CORTE ESCA 1:25



CORTE AA ESCALA: 1/50 DEFENSA DO APOIO DEVE SER EXECUTADOS APÓS A MONTAGEM DO KIT



CORTE BB ESCALA: 1/50

LAGES

PREFEITURA DO MUNICÍPIO DE LAGES | SANTA CATARINA

SECRETÁRIO EXECUTIVO PAULO DA SILVA REBERIO

DIRETOR: DENIS ALCEGADES DE LIZ

PROJETO: FILIPE ANTONIO WROBLEWSKI CREA: 099294/0

DESENHO:

DE ACORDO RESPONSÁVEL MUNICÍPIO

PREFEITURA DO MUNICÍPIO DE LAGES

ENDEREÇO: ESTRADA GERAL DO TRIBUTO, COORDENADAS GEOGRÁFICAS -27.878913 DE LATITUDE E -50.212002 DE LONGITUDE

PROJETO EXECUTIVO BÁSICO

COMPDEC

COORDENADORIA MUNICIPAL DE PROTEÇÃO E DEFESA CIVIL

AVENIDA DOM PEDRO II, 1555
BAIRRO UNIVERSITÁRIO
CEP 88509-000, FONE (49) 3019-7477

DE ACORDO RESPONSÁVEL TÉCNICO

Filipe Antonio Wroblewski
ENGENHEIRO CIVIL - CREA/SC 099294/0

NOME: **PEB**

DATA: **MAR/2026**

ESCALA: **INDICADAS**

ÁREA: **90M²**

PRANCHA: **01/01**

PRANCHA: **AO**

Solo compactado sobre a sapata peso específico > 2400.00 kg/m³