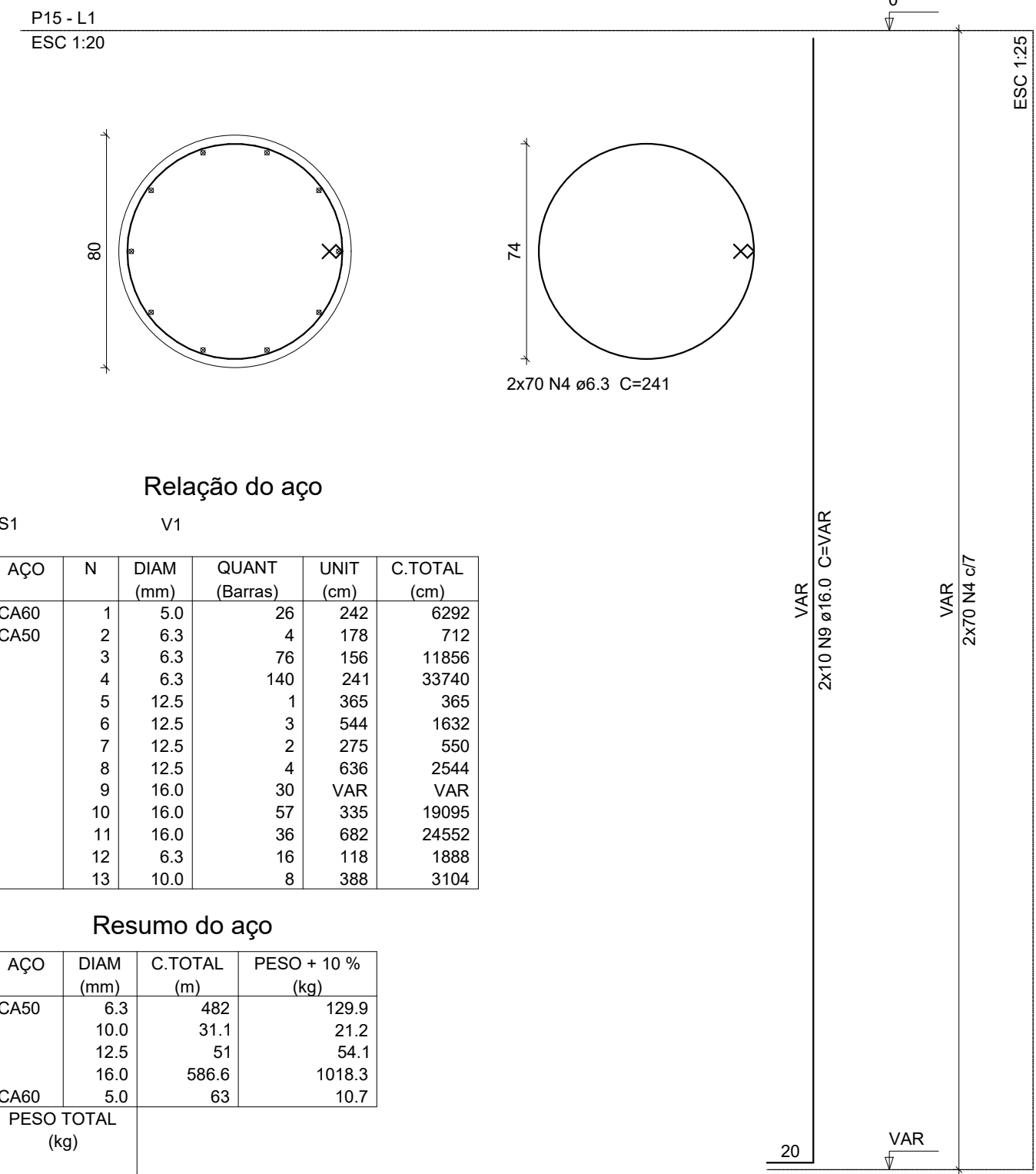
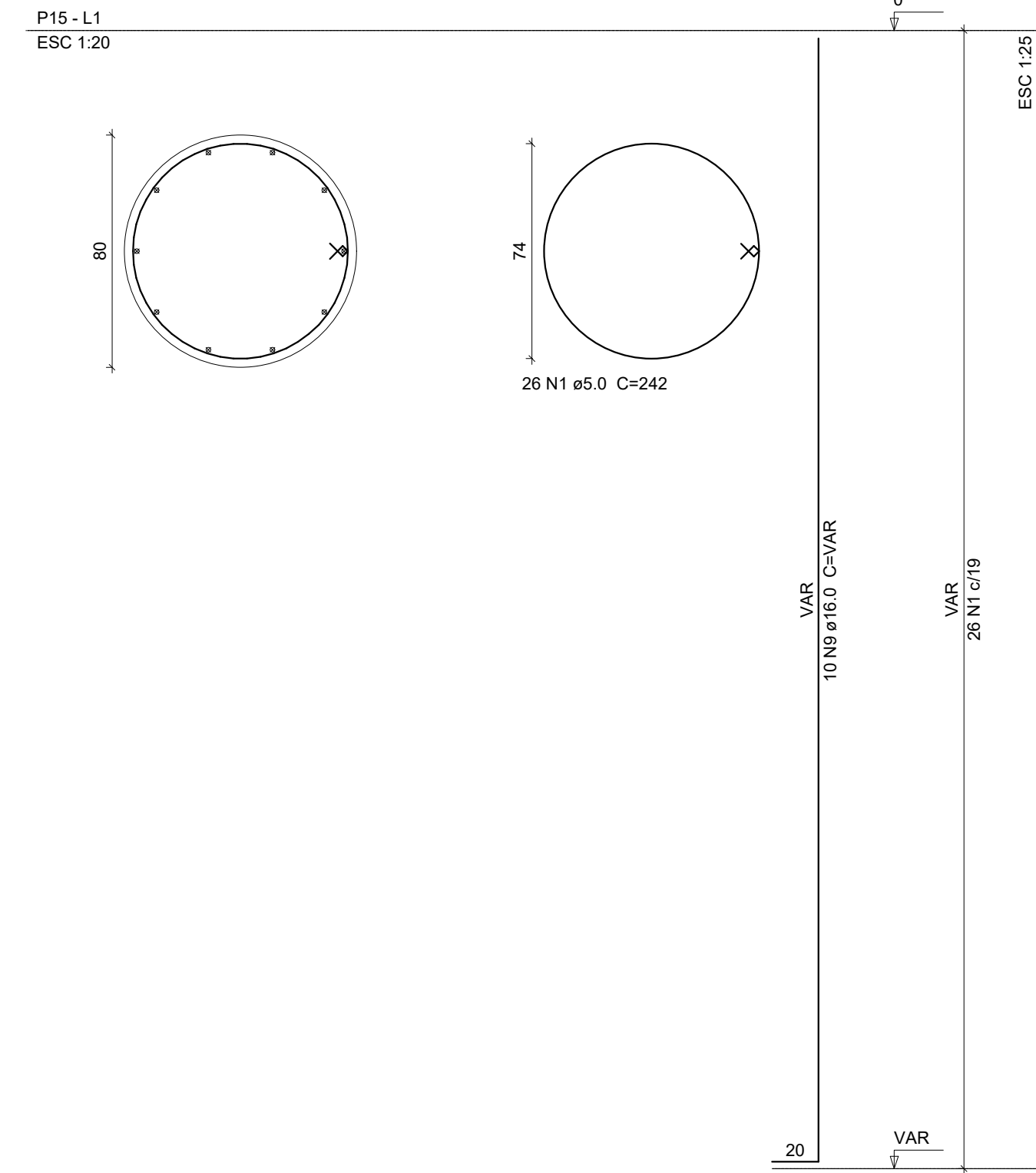


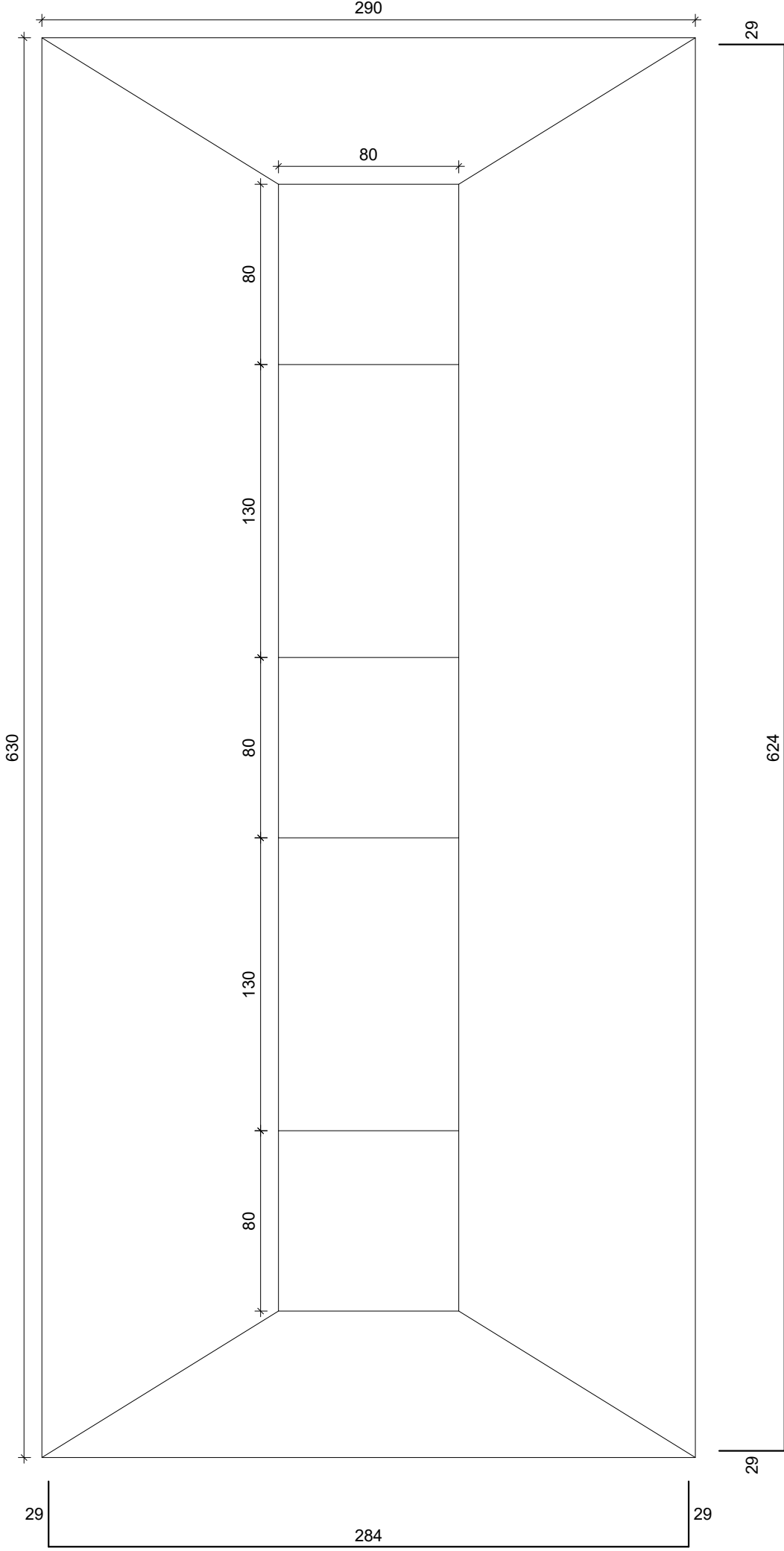
P1=P3



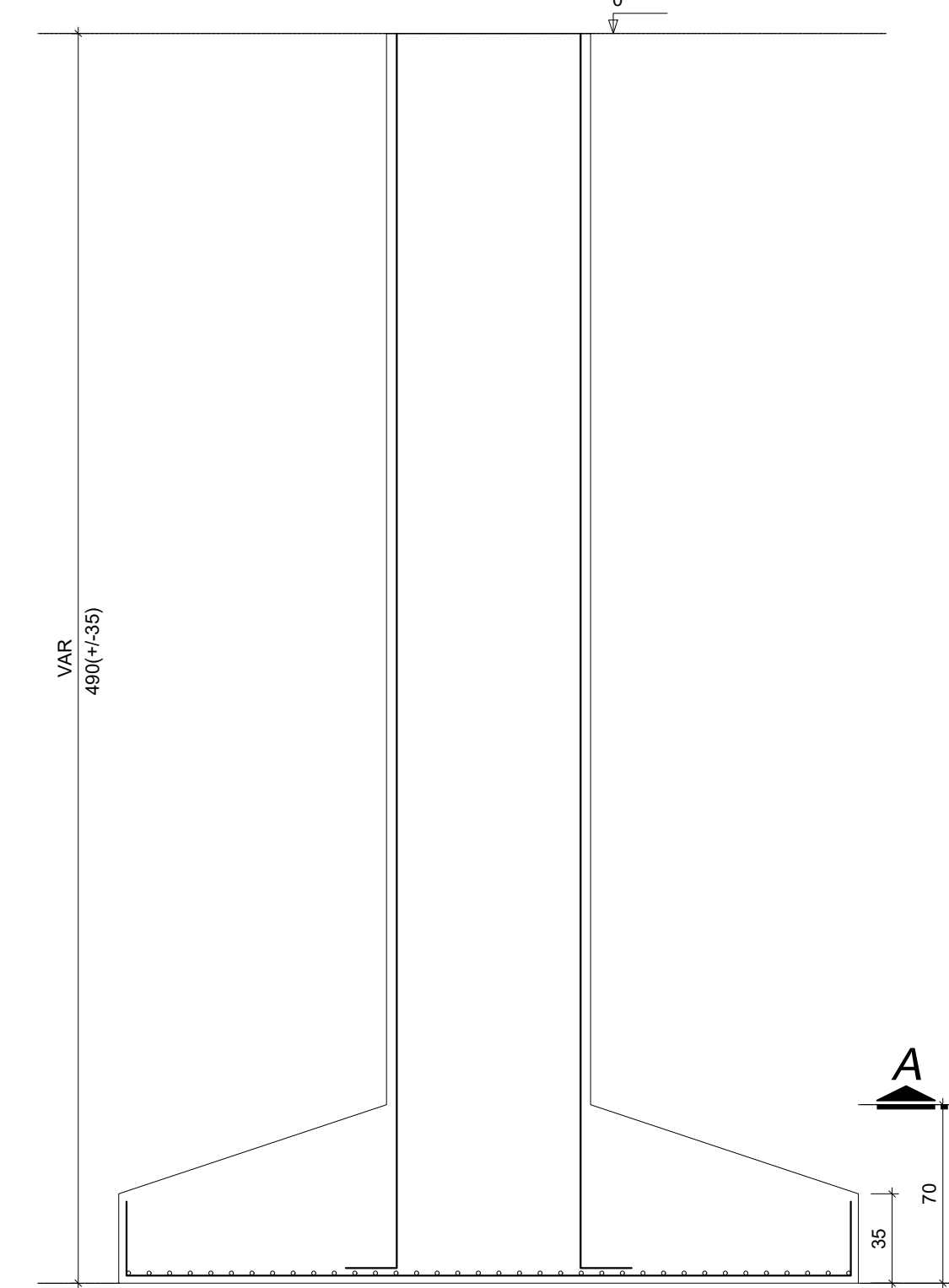
P2



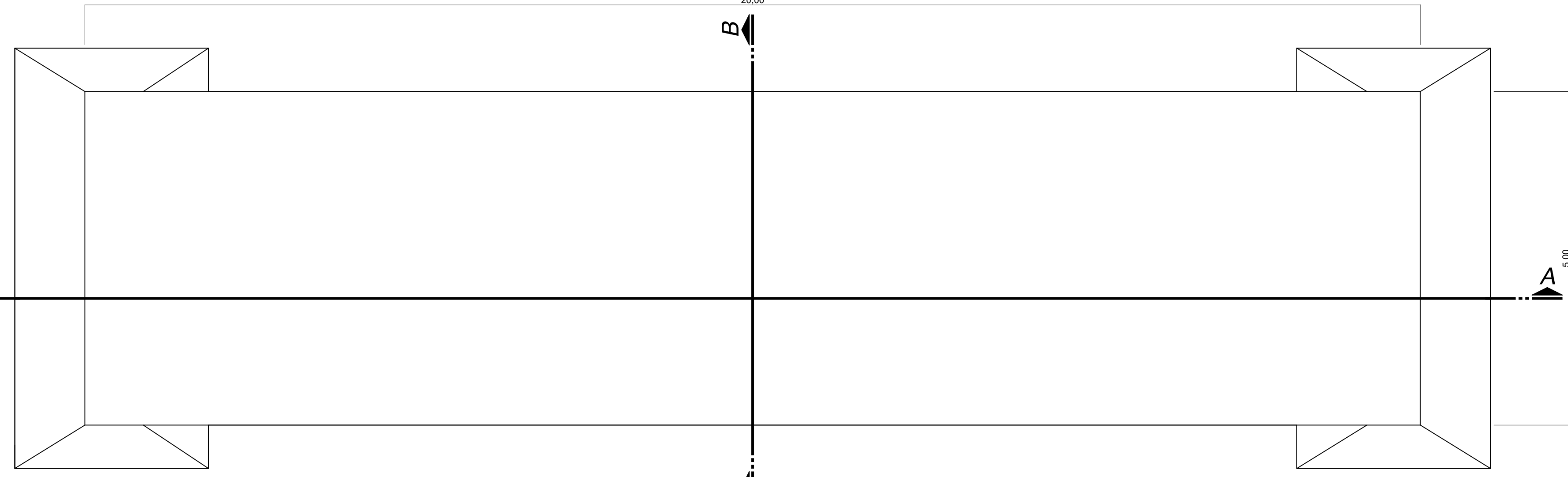
S1(ASSOCIADA)  
PLANTA  
ESC 1:25



CORTE  
ESC 1:25

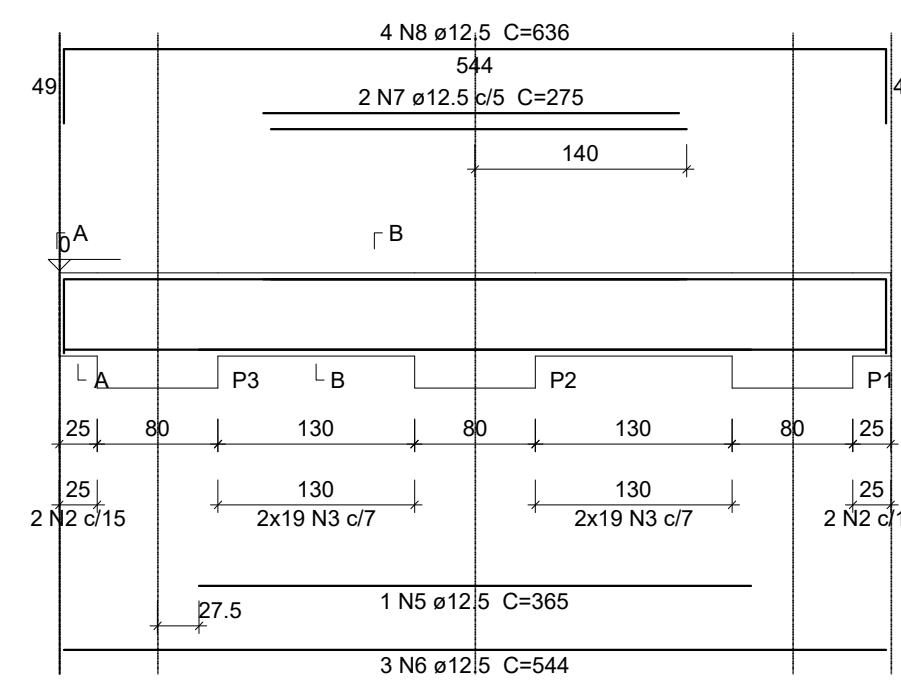


CORTE AA  
ESCALA: 1/50

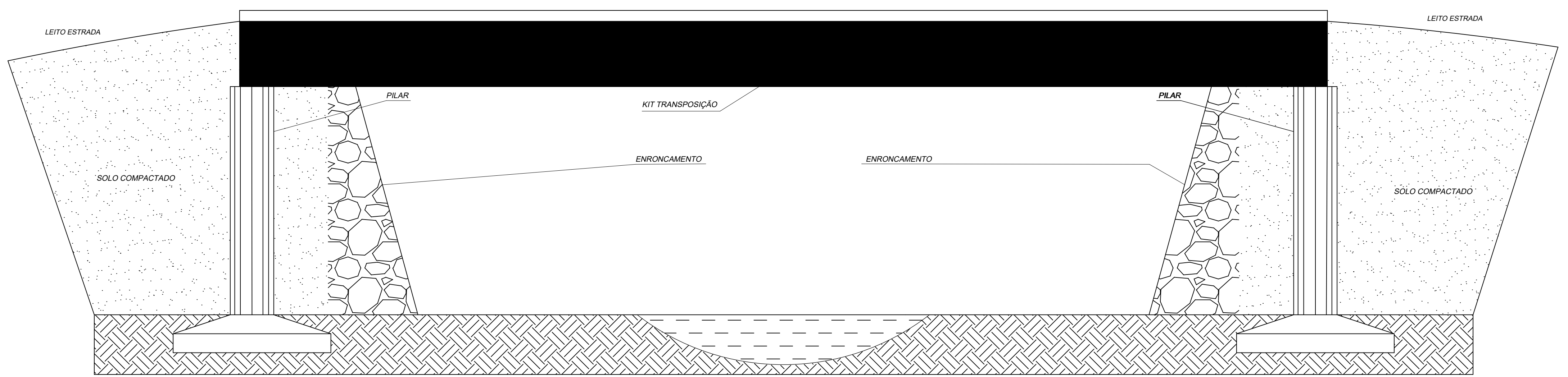
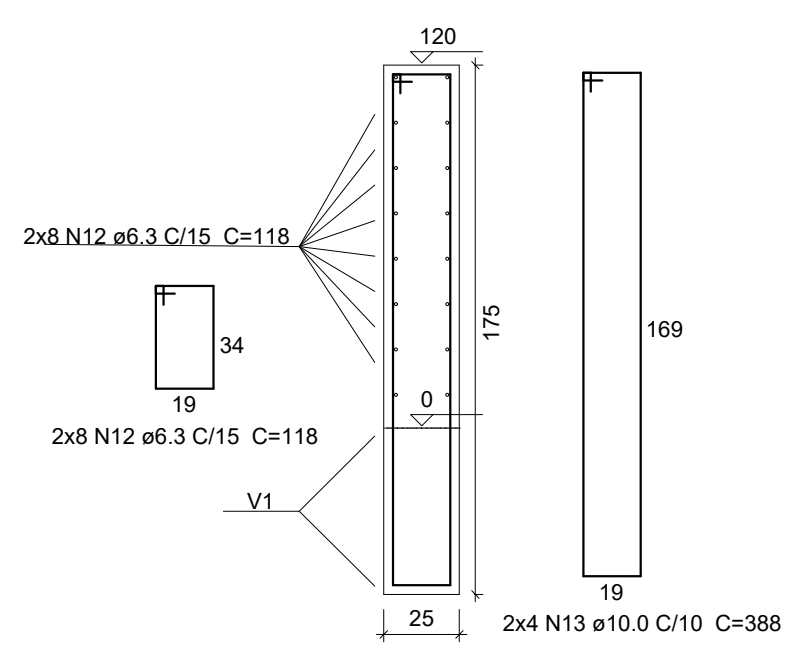


PLANTA BAIXA  
ESCALA: 1/50 ÁREA: 100M²

V1  
ESC 1:50



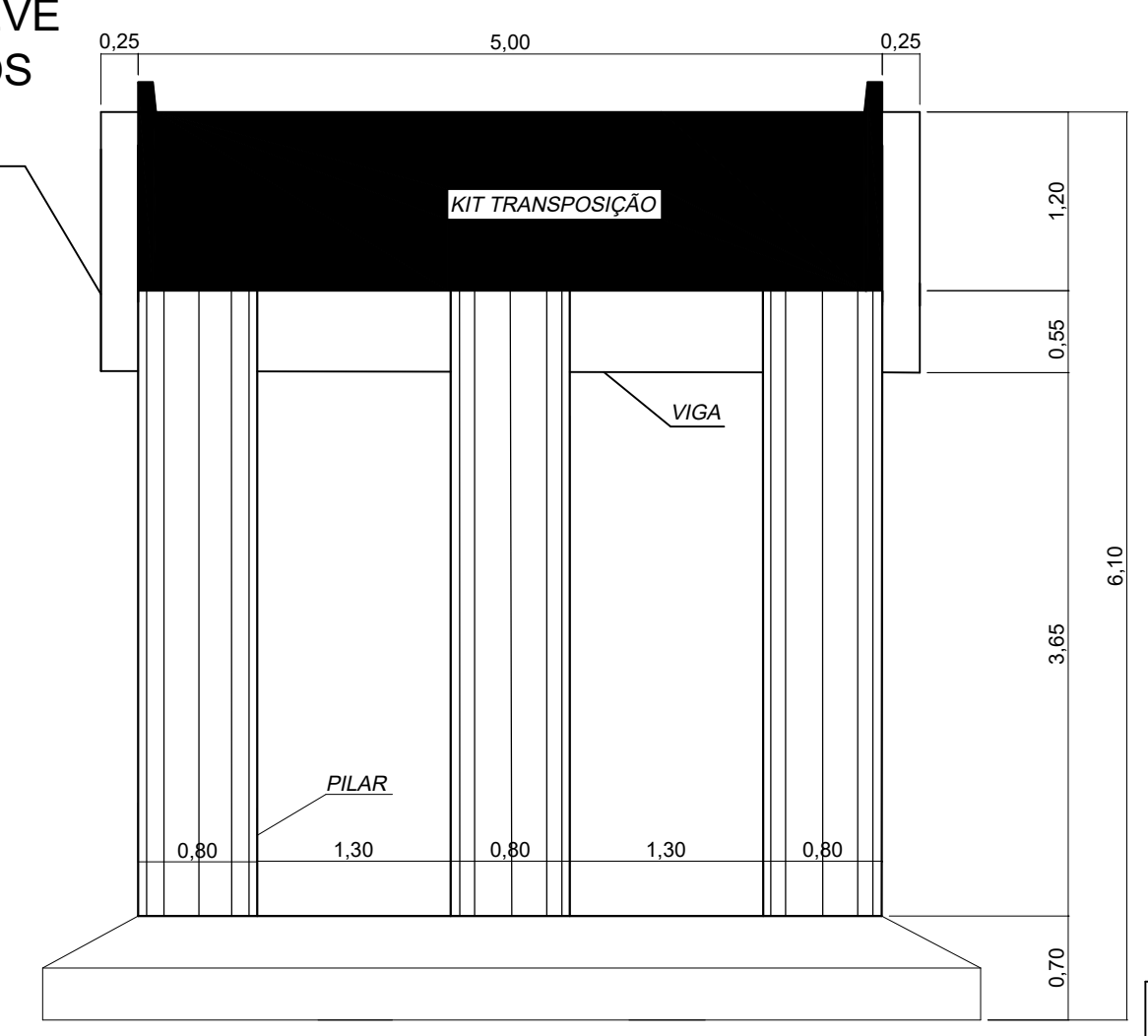
Defensa 1 e 2  
ESC 1:25



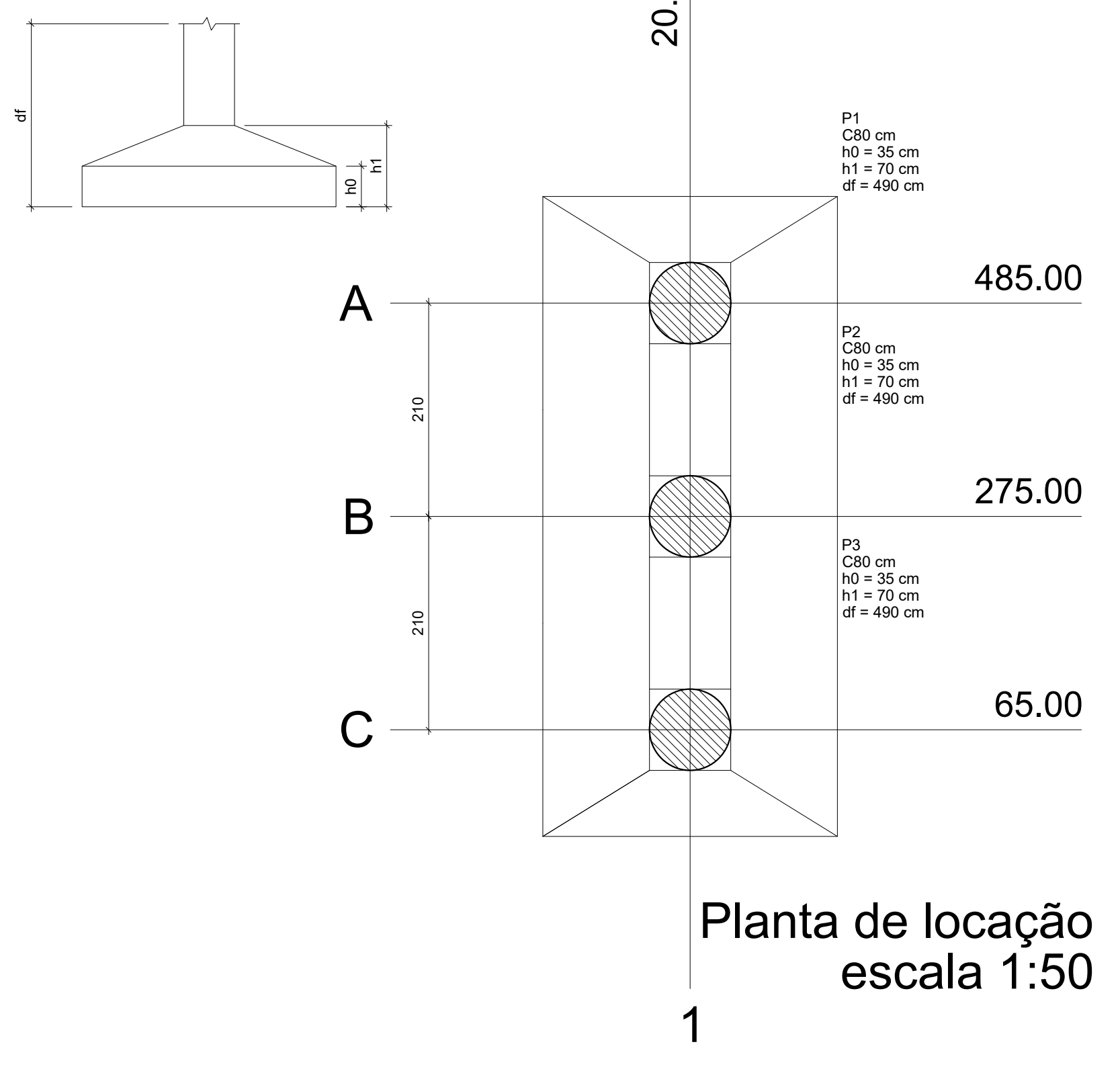
FACHADA LATERAL  
ESCALA: 1/50

Nome	Seção	X (cm)	Y (cm)	Carga Máx. (kN)	Pilar			Fundação							
					Carga Mín. (kN)	Mx (kgf.m)	My (kgf.m)	Fx (kN)	Fy (kN)	Lado B (cm)	Lado H (cm)	H0 / Ha (cm)	H1 / Hb (cm)	df (cm)	
P1	C80	20.00	485.00	35.7	29.6	6400	0	0.0	3.9	0.0	290	210	35	70	490
P2	C80	20.00	275.00	78.5	72.4	6400	0	0.0	0.0	0.0	290	210	35	70	490
P3	C80	20.00	65.00	35.7	29.6	6400	0	0.0	3.9	0.0	290	210	35	70	490

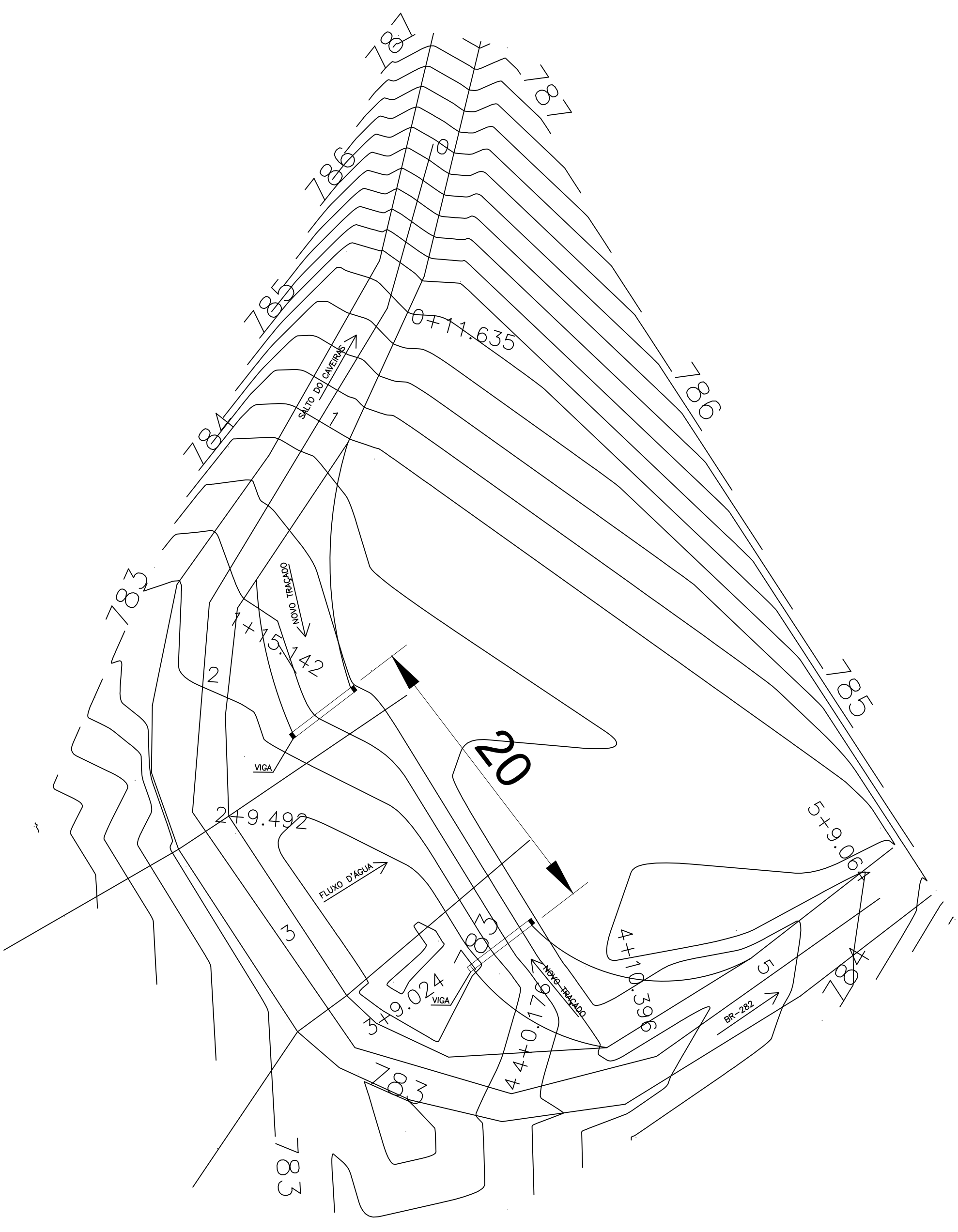
DEFENSA DO APOIO DEVE SER EXECUTADOS APÓS A MONTAGEM DO KIT



CORTE BB  
ESCALA: 1/50



Planta de locação  
escala 1:50



TOPOGRAFIA DO LOCAL COM O NOVO TRAÇADO  
ESCALA: 1/250



IMAGEM DE LOCALIZAÇÃO

COORDENADAS GEOG. DE LOCALIZAÇÃO:  
LOCAL DA PONTE  
LATITUDE: -27.754625 S  
LONGITUDE: -50.638693 O



**COMPDEC**  
COORDENADORIA MUNICIPAL DE PROTEÇÃO E DEFESA CIVIL

<p><b>LAGES</b></p> <p>PREFEITURA DO MUNICÍPIO DE LAGES   SANTA CATARINA</p> <p>SECRETÁRIO EXECUTIVO: PAULO DA SILVA REBEIRO</p> <p>DIRETOR: DENIS ALCEBAGES DE LIZ</p> <p>PROJETO: FILIPE ANTONIO WROBLEWSKI CREA: 099294/0</p> <p>DESENHO:</p> <p>DE ACORDO RESPONSÁVEL MUNICÍPIO</p> <p>PREFEITURA DO MUNICÍPIO DE LAGES</p>	<p>DE ACORDO RESPONSÁVEL TÉCNICO</p> <p>Filipe Antonio Wroblewski ENGENHEIRO CIVIL - CREA/SC 099294/0</p>
<p>OBRA: APOIO 15 - CONSTRUÇÃO DE ESTRUTURA DE APOIO PARA KIT DE TRANSPOSIÇÃO FORNECIDO PELA DEFESA CIVIL ESTADUAL</p> <p>ENDEREÇO: ESTRADA GERAL DE PASSOS DOS FERNANDES. COORDENADAS GEOGRÁFICAS -27.754625 DE LATITUDE E -50.638693 DE LONGITUDE</p>	
<p>DESCRIÇÃO: PROJETO EXECUTIVO BÁSICO</p>	
<p>DATA: MAR/2026</p> <p>ESCALA: INDICADAS</p> <p>ÁREA: 100M²</p>	
<p>PRANCHA: 01/01</p> <p>PRANCHA: 40</p>	