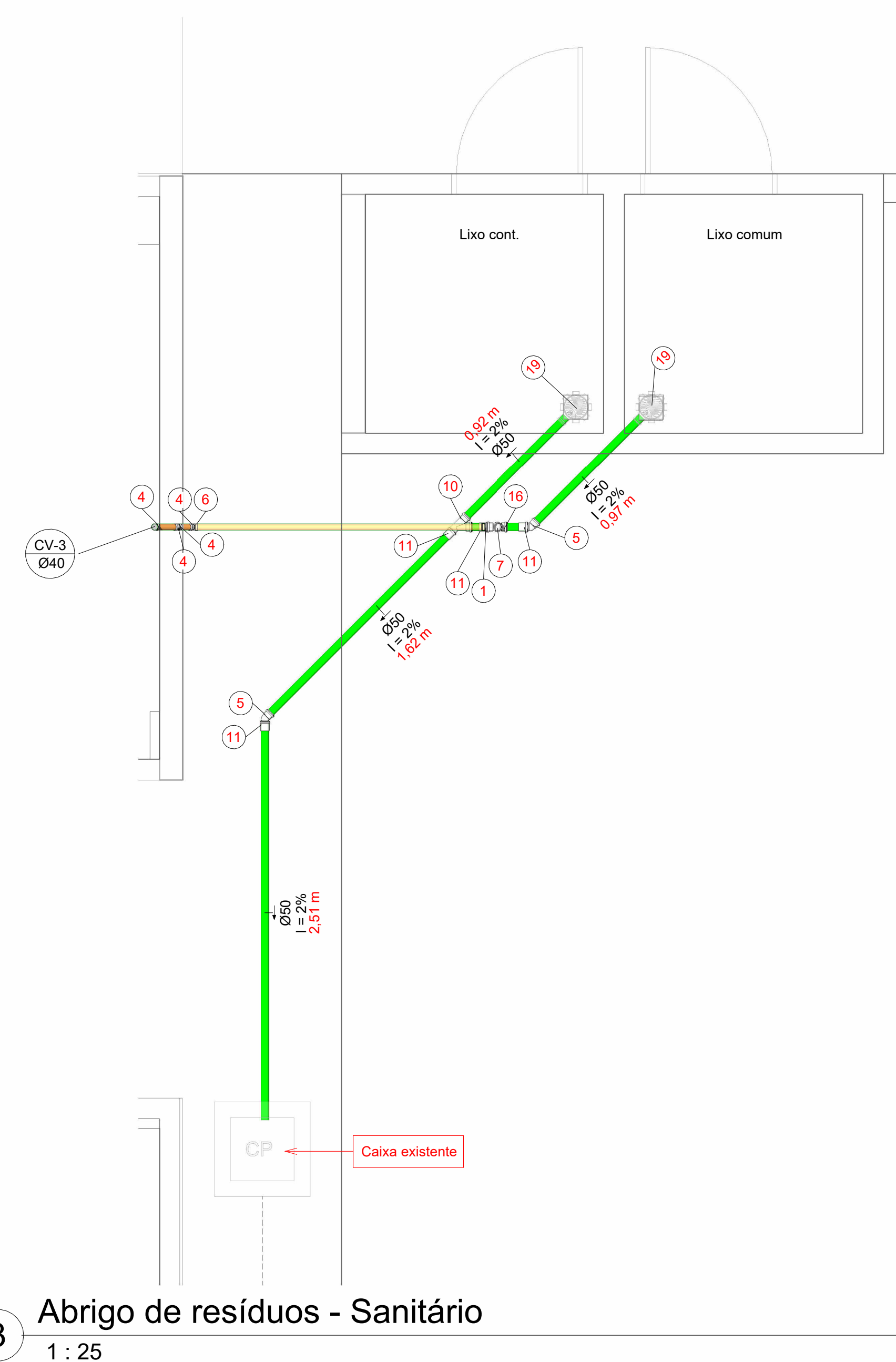


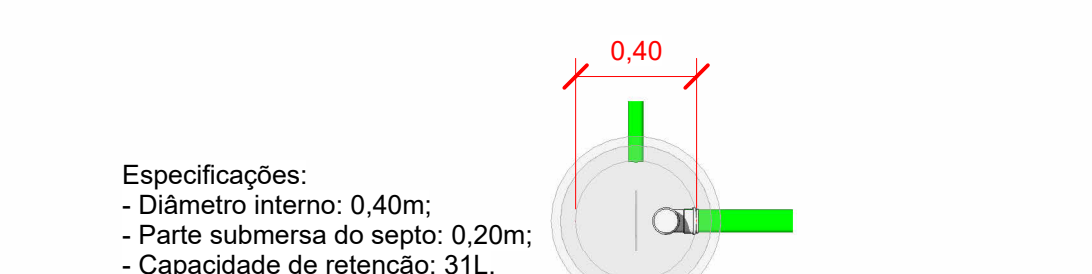
1 Planta Baixa Térreo - Sanitário
1 : 100



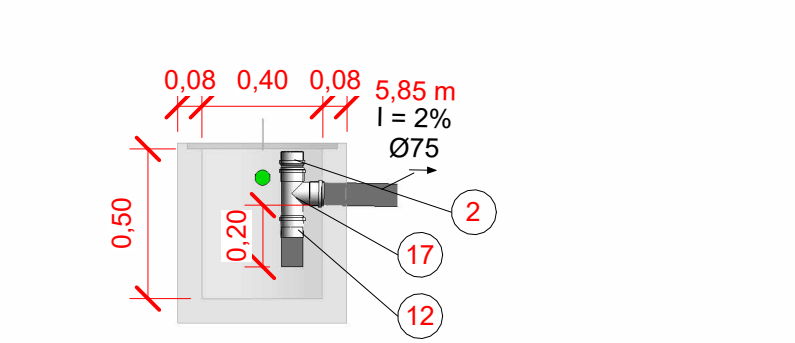
2 Planta baixa Cobertura - Sanitário
1 : 100



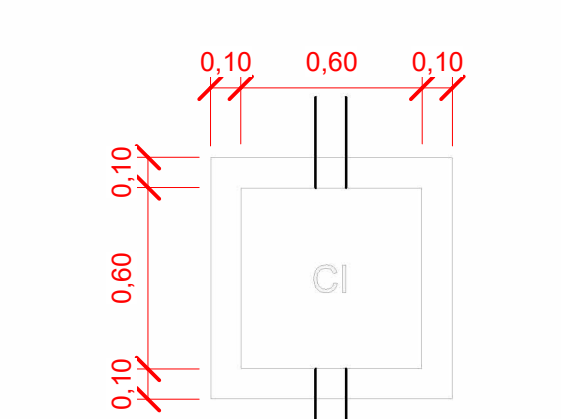
3 Abrigo de resíduos - Sanitário
1 : 25



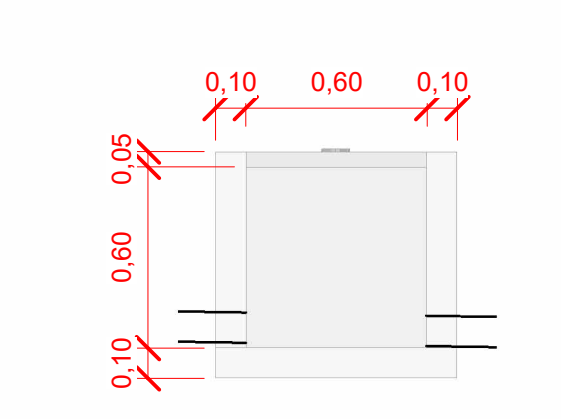
4 Caixa de gordura simples - Planta
1 : 25



5 Caixa de gordura - Corte
1 : 25



6 Caixa de Inspeção - Planta
1 : 25



7 Caixa de Inspeção - Corte
1 : 25

LEGENDA

- Tubulações:
 ● Tubulação PVC Série Normal - Esgoto
 ○ Tubulação PVC Série Normal - Ventilação
 ● Tubulação PVC Série Normal - Reforçada
 --- Tubulação PVC Série Normal - Existente
 --- Traçado provável
- Inclinações
 Esgoto
 Diâmetro Declividade
 <=75mm 2%
 >=100mm 1%
- Ventilação
 Diâmetro Declividade
 Todos Mínimo 1%
- Obs: Todas as tubulações devem ter declividade.
- NN-nn NN: Tipo de coluna
 Øxx nn: Número da coluna
 xx: Diâmetro da coluna
- AA-BA Chamada de detalhe
 AA: Número do Desenho
 BA: Número da Prancha
- XX Número do item - Lista de materiais
- ← Sentido de fluxo
 Øxx Diâmetro da tubulação
 i: % Declividade da tubulação
 ##.#.# Comprimento do tubo (m)

NOTAS

1. Dimensões em metros e Diâmetros em milímetros, exceto onde indicado contrário;
2. Proibido utilizar fogo nas tubulações;
3. As ligações serão com junta elástica (anel de vedação), exceto onde indicado contrário;
4. Todas as tubulações esgotas devem ser fixadas com abraçadeiras;
5. As tubulações deverão ser sem bolsa e virola, e as ligações tubotubo e tuboconeção utilizarão luva simples.

Tabela de conexão - Sanitário - Código de identificação	
Tipo de conexão	Código de identificação
Bucha de Redução Longa 50x40mm, Esgoto Série Normal	1
Cap 75mm, Esgoto Série Normal	2
Curva 90° Curta 50mm, Esgoto Série Normal	3
Joelho 45° 40mm, Esgoto Série Normal	4
Joelho 45° 50mm, Esgoto Série Normal	5
Joelho 90° 40mm, Esgoto Série Normal	6
Joelho 90° 50mm, Esgoto Série Normal	7
Joelho 90° com Anel 40mm, Esgoto Série Normal	8
Junção Simples 40 x 40mm, Esgoto Série Normal	9
Junção Simples 50 x 50mm, Esgoto Série Normal	10
Luva Simples 50mm, Esgoto Série Normal	11
Luva Simples 75mm, Esgoto Série Normal	12
Plug 50mm, Esgoto Série Normal	13
Terminal de Ventilação 50mm, Esgoto Série Normal	14
Tê 40 x 40mm, Esgoto Série Normal	15
Tê 50 x 50mm, Esgoto Série Normal	16
Tê 75 x 75mm, Esgoto Série Normal	17

		SEPLAM SECRETARIA DE PLANEJAMENTO E MOBILIDADE URBANA	
SECRETÁRIO: MALEN RAUL DAMBOS DIRETORA: JESSICA CORDEIRO PROJETO: LUCAS SCHWEITZER PADILHA DESENHO: LUCAS SCHWEITZER PADILHA TOPOGRAFIA:		ORÇAMENTO: DANIELA ANÁLISE: DANIELA COTAÇÃO: DANIELA LICITAÇÃO: DANIELA LICENÇA: DANIELA RUA: ARISTILIANO RAMOS, N°100, BAIRRO: CENTRO CEP: 88502-050, FONE (49) 3019-7548	
DE ACORDO RESPONSÁVEL MUNICÍPIO		DE ACORDO RESPONSÁVEL TÉCNICO LUCAS SCHWEITZER PADILHA ENGENHEIRO CIVIL, CREA: 19073-2	
OBRA: UNIDADE BÁSICA DE SAÚDE - VILA MARIZA			
ENDEREÇO: Rua Jerusalém, nº 1 - Bairro Vila Mariza, Lages/SC, CEP 88524-600			
DESCRIÇÃO Planta Baixa Térreo e Cobertura, Detalhamento das instalações e Legendas.		NOME: SANITÁRIO PRANCHA: 1 / 2	
ÁREA: 395,71 m²		REVISÃO:	
ESCALA: Como indicada	DATA: 03/02/2026	FORMATO: A0	

